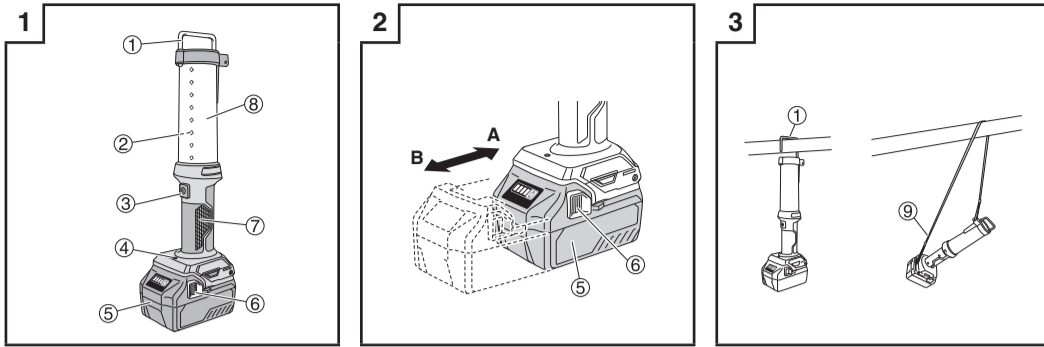


UB 18DF



	English	Deutsch	Français	Italiano
①	Hook	Haken	Crochet	Gancio
②	LED	LED	LED	LED
③	Switch	Schalter	Interrupteur	Interruttore
④	Battery replacement notification lamp (lighting color: red)	Erinnerungsleuchte Akkuwechsel (Leuchtfarbe: rot)	Témoin de notification de remplacement de la batterie (couleur de la lampe : rouge)	Spia di notifica sostituzione della batteria (colore di illuminazione: rosso)
⑤	Battery (sold separately)	Akku (separat erhältlich)	Batterie (vendue séparément)	Batteria (venduta separatamente)
⑥	Latch	Sperre	Verrou	Fermo
⑦	Handle	Griff	Poignée	Maniglia
⑧	Lamp cover	Lampenabdeckung	Cache de la lampe	Coperchio della lampada
⑨	Band (sold separately)	Band (separat erhältlich)	Sangle (vendue séparément)	Fascetta (venduta separatamente)

	Nederlands	Español	Norsk
①	Haak	Gancho	Krok
②	LED	LED	LED
③	Schakelaar	Interruptor	Bryter
④	Meldingslampje accuvervang (verlichtingskleur: rood)	Lámpara de notificación de cambio de la batería (color de la luz: rojo)	Varselslampe for bytte av batteri (belysningsfarge: rød)
⑤	Batterij (apart verkrijgbaar)	Batería (se vende por separado)	Batteri (selges separat)
⑥	Klepje	Seguro	Sperrehake
⑦	Handgreep	Asa	Håndtak
⑧	Lampafdekking	Cubierta de la lámpara	Lampedeksel
⑨	Band (apart verkrijgbaar)	Banda (se vende por separado)	Bånd (selges separat)

	English	Deutsch	Français	Italiano
	Symbols ⚠ WARNING The following show symbols used for the machine. Be sure that you understand their meaning before use.	Symbole ⚠ WARNUNG Die folgenden Symbole werden für diese Maschine verwendet. Achten Sie darauf, diese vor der Verwendung zu verstehen.	Symboles ⚠ AVERTISSEMENT Les symboles suivants sont utilisés pour l'outil. Bien se familiariser avec leur signification avant d'utiliser l'outil.	Simboli ⚠ AVVERTENZA Di seguito mostriamo i simboli usati per la macchina. Assicurarsi di comprenderne il significato prima dell'uso.
	To reduce the risk of injury, user must read instruction manual. Failure to follow the warnings and instructions may result in electric shock, fire and/or serious injury.	Der Anwender muss die Bedienungsanleitung lesen, um das Risiko einer Verletzung zu verringern. Wenn die Warnungen und Anweisungen nicht befolgt werden, kann es zu Stromschlag, Brand und/oder ernsthaften Verletzungen kommen.	Pour réduire les risques de blessures, l'utilisateur doit lire le manuel d'utilisation. Tout manquement à observer ces avertissements et instructions peut engendrer des chocs électriques, des incendies et/ou des blessures graves.	Per ridurre il rischio di lesioni, l'utente deve leggere il manuale delle istruzioni. La mancata osservanza degli avvertimenti e delle istruzioni potrebbe essere causa di scosse elettriche, incendi e/o gravi lesioni.
	Only for EU countries Do not dispose of electric tools together with household waste material! In observance of European Directive 2012/19/EU on waste electrical and electronic equipment and its implementation in accordance with national law, electric tools that have reached the end of their life must be collected separately and returned to an environmentally compatible recycling facility.	Nur für EU-Länder Werfen Sie Elektrowerkzeuge nicht in den Hausmüll! Gemäss Europäischer Richtlinie 2012/19/EU über Elektro- und Elektronik-Altgeräte und Umsetzung in nationales Recht müssen verbrauchte Elektrowerkzeuge getrennt gesammelt und einer umweltgerechten Wiederverwertung zugeführt werden.	Pour les pays européens uniquement Ne pas jeter les appareils électriques dans les ordures ménagères! Conformément à la directive européenne 2012/19/UE relative aux déchets d'équipements électriques et électroniques (DEEE), et à sa transposition dans la législation nationale, les appareils électriques doivent être collectés à part et être soumis à un recyclage respectueux de l'environnement.	Solo per Paesi UE Non gettare le apparecchiature elettriche tra i rifiuti domestici. Secondo la Direttiva Europea 2012/19/UE sui rifiuti di apparecchiature elettriche ed elettroniche e la sua attuazione in conformità alle norme nazionali, le apparecchiature elettriche esauste devono essere raccolte separatamente, al fine di essere reimpiegate in modo eco-compatibile.

	Nederlands	Español	Norsk
	Symbolen ⚠ WAARSCHUWING Hieronder staan symbolen afgebeeld die van toepassing zijn op deze machine. U moet de betekenis hiervan begrijpen voor gebruik.	Símbolos ⚠ ADVERTENCIA A continuación se muestran los símbolos usados para la máquina. Asegúrese de comprender su significado antes del uso.	Symboler ⚠ ADVARSEL Følgende symboler brukes for maskinen. Sørg for å forstå betydningen av disse symbolene før maskinen tas i bruk.
	Om het risico op verwondingen te verminderen, moet de gebruiker de instructiehandleiding lezen. Nalating om de waarschuwingen en instructies op te volgen kan in een elektrische schok, brand en/of ernstig letsel resulteren.	Para reducir el riesgo de lesiones, el usuario deberá leer el manual de instrucciones. Si no se siguen las advertencias e instrucciones, podría producirse una descarga eléctrica, un incendio y/o daños graves.	For å minske faren for skade må brukeren lese instruksjonsboken. Hvis du ikke følger alle advarsler og instruksjoner kan bruk av utstyret resultere i elektrisk støt, brann og/eller alvorlig personskade.
	Alleen voor EU-landen Geef elektrisch gereedschap niet met het huisvuil mee! Volgens de Europese richtlijn 2012/19/EU inzake oude elektrische en elektronische apparaten en de toepassing daarvan binnen de nationale wetgeving, dient gebruikt elektrisch gereedschap gescheiden te worden ingezameld en te worden afgevoerd naar een recycle bedrijf dat voldoet aan de geldende milieu-eisen.	Sólo para países de la Unión Europea ¡No desheche los aparatos eléctricos junto con los residuos domésticos! De conformidad con la Directiva Europea 2012/19/UE sobre residuos de aparatos eléctricos y electrónicos y su aplicación de acuerdo con la legislación nacional, las herramientas eléctricas cuya vida útil haya llegado a su fin se deberán recoger por separado y trasladar a una planta de reciclaje que cumpla con las exigencias ecológicas.	Kun for EU-land Kast aldri elektroverktøy i husholdningsavfall! I henhold til EU-direktiv 2012/19/EU om kasserte elektriske og elektroniske produkter og direktivets iverksettning i nasjonal rett, må elektroverktøy som ikke lenger skal brukes, samles separat og returneres til et miljøvennlig gjenvinningsanlegg.

English CORDLESS LANTERN UB18DF INSTRUCTION MANUAL

- WARNING:**
- Be careful of electrical shock.
 - When not in use or during inspection and maintenance, be sure to turn the switch OFF on the unit, and remove the battery from it.
 - Do not cover the lantern with cloth, cardboards or other materials when the light is on. Doing so may result in fire.
 - The light source contained in this luminaire shall only be replaced by the manufacturer or his service agent or a similar qualified person.

- CAUTION:**
- Do not use the lantern if the lamp cover is damaged or detached.
 - The lamp cover will remain at a high temperature when lit and immediately after use, so do not touch it.
 - Be sure to turn the switch OFF when not using.
 - Do not expose the lantern to rain.
 - Do not shock or disassemble the lantern.
 - Do not allow the lantern to contact gasoline, thinner etc.
 - Do not leave the lantern in a car or the like that tends to be exposed to being searching heat of the sun (above 50°C). Otherwise, troubles can result.

SPECIFICATIONS

LED	0.2 W x 24
Voltage	18 V
Usable batteries	Li-ion battery multi volt type, BSL18 series
Dimensions (without battery)	98 mm (Depth) x 79 mm (Width) x 301 mm (Height)
Weight (without battery)	0.4 kg

Operating time (Approx.): Using full charged Battery

		3.0 Ah	5.0 Ah	8.0 Ah
18 V	320 lm (Low)	17 hours	29 hours	46 hours
	750 lm (High)	7 hours	12 hours	19 hours

HOW TO USE

1. Battery insert/removal
Insert the battery in direction A until it clicks. To remove, extract it in direction B while holding down the latch. (Fig. 2)
2. Turn on the LED light
The brightness of the light can be adjusted in two steps. Each time you press the switch, it switches between "High", "Low", and "Off".

WARNING:

- When using the unit in a high location, set it down on a stable surface. If the unit falls, it may cause injury.
When hanging the unit in a high location, fix it in place with a band (sold separately) or string.
If the unit falls, it may cause injury. (Fig. 3)

CAUTION:

- If the battery replacement notification lamp flashes when the lantern is turned on, the battery power is low. Replace or recharge the battery. Failure to do so may result in the light suddenly going off due to the over discharge protection circuit. As discharging shortens the battery life, charge the battery promptly.

STORAGE

- When storing the power tool, be sure to turn OFF the switch and pull out the battery.
- Store the power tool and the battery in a place in which the temperature is less than 40°C and out of reach of children.

Deutsch SCHNURLOSE LATERNE UB18DF BEDIENUNGSANLEITUNG

- WARNING:**
- Vorsicht, Stromschlaggefahr.
 - Das Gerät, wenn es nicht in Gebrauch ist, oder bei Inspektion und Wartung, unbedingt immer AUSSCHALTEN und die Batterie aus ihm herausnehmen.
 - Bedecken Sie die Laterne bei eingeschaltetem Licht nicht mit Stoff, Pappe oder anderen Materialien. Das könnte einen Brand verursachen.
 - Die in dieser Leuchte enthaltene Lichtquelle darf nur durch den Hersteller oder seinen Kundendienst oder eine ähnlich qualifizierte Person ausgetauscht werden.

VORSICHT:

- Verwenden Sie die Laterne nicht, wenn die Lampenabdeckung beschädigt oder abgenommen ist.
- Die Lampenabdeckung bleibt heiß, solange die Laterne eingeschaltet ist und unmittelbar danach, berühren Sie sie nicht.
- Schalten Sie die Laterne immer aus (OFF), wenn Sie sie nicht brauchen.
- Setzen Sie die Laterne nicht dem Regen aus.
- Setzen Sie die Laterne keinen Stößen aus und nehmen Sie sie nicht auseinander.
- Lassen Sie die Laterne nicht in Kontakt mit Benzin, Verdünnern o. Ä. kommen.
- Lassen Sie die Laterne nicht in einem Auto oder dergleichen liegen, das der Sonnenhitze ausgesetzt sein könnte (über 50°C). Andernfalls können Probleme auftreten.

TECHNISCHE DATEN

LED	0,2 W x 24
Spannung	18 V
Verwendbare Akkus	Mehrspannungs-Lithium-Ionen Akku, Serie BSL18
Abmessungen (ohne Akku)	98 mm (Tiefe) x 79 mm (Breite) x 301 mm (Höhe)
Gewicht (ohne Akku)	0,4 kg

Betriebszeit (ca.): mit voll geladenem Akku

		3,0 Ah	5,0 Ah	8,0 Ah
18 V	320 lm (Niedrig)	17 Stunden	29 Stunden	46 Stunden
	750 lm (Hoch)	7 Stunden	12 Stunden	19 Stunden

VERWENDUNG

1. Ersetzen oder Entnehmen des Akkus
Legen Sie den Akku in Richtung A ein, bis er einrastet. Zum Entnehmen ziehen Sie ihn in Richtung B heraus, dabei halten Sie die Sperre gedrückt. (Abb. 2)
2. LED-Licht einschalten
Die Helligkeit der Leuchte kann in zwei Stufen eingestellt werden.
Bei jedem Drücken des Schalters wird zwischen „Hoch“, „Niedrig“ und „Aus“ umgeschaltet.

WARNUNG:

- Wenn Sie das Gerät an einem hoch gelegenen Ort verwenden, stellen Sie es auf einer stabilen Oberfläche ab. Wenn das Gerät herunterfällt, kann dies zu Verletzungen führen.
Wenn Sie das Gerät an einem hoch gelegenen Ort aufhängen, befestigen Sie es mit einem Band (separat erhältlich) oder einer Schnur.
Wenn das Gerät herunterfällt, kann dies zu Verletzungen führen. (Abb. 3)

VORSICHT:

- Wenn die Erinnerungsleuchte für den Akkuwechsel beim Einschalten der Laterne blinkt, ist die Akkuladung gering. Ersetzen oder laden Sie den Akku. Bei Nichtbeachtung kann es passieren, dass das Licht plötzlich ausgeht, weil die Schutzschaltung aktiviert wurde. Da eine Entladung die Lebensdauer des Akkus verkürzt, laden Sie den Akku so bald wie möglich.

LAGERN

- Denken Sie beim Lagern des Elektrowerkzeugs daran, das Gerät mit dem Schalter auszuschalten und den Akku herauszunehmen.
- Lagern Sie das Elektrowerkzeug und den Akku an einem Ort mit einer Temperatur von unter 40°C und außerhalb der Reichweite von Kindern.

Français MODE D'EMPLOI DE LA LANTERNE A BATTERIE UB18DF

- AVERTISSEMENT:**
- Veillez à éviter les chocs électriques
 - Vérifiez que l'interrupteur est sur OFF et veillez à retirer la batterie lorsque l'unité n'est pas utilisée ainsi que lors des opérations de contrôle ou de maintenance.
 - Ne recouvrez pas la lanterne avec du tissu, du carton ou tout autre matériau lorsque la lampe est allumée. Cela risque de provoquer un incendie.
 - La source de lumière contenue dans cette lampe doit être remplacée uniquement par le fabricant ou son agent de maintenance ou une personne également qualifiée.

ATTENTION:

- N'utilisez pas la lanterne si le cache de la lampe est endommagé ou détaché.
- Le cache de la lampe reste à une température élevée lorsque l'appareil est allumé et immédiatement après l'utilisation, donc ne le touchez pas.
- S'assurer d'éteindre le projecteur lorsqu'il n'est pas utilisé.
- N'exposez pas la lanterne à la pluie.
- Ne jamais cogner ni démonter la lanterne.
- Ne mettez jamais la lanterne en contact avec de l'essence, du diluant etc.
- Ne laissez jamais la lanterne dans une voiture ou dans tout autre endroit similaire qui tend à être exposé à la chaleur du soleil (à plus de 50°C). Sinon, cela pourrait entraîner des problèmes.

CARACTÉRISTIQUES

LED	0,2 W x 24
Tension	18 V
Batteries utilisables	Batterie lithium-ions de type multi volt, série BSL18
Dimensions (sans la batterie)	98 mm (profondeur) x 79 mm (largeur) x 301 mm (hauteur)
Poids (sans la batterie)	0,4 kg

Temps d'utilisation (Environ): à raison de l'utilisation d'une pile complètement rechargée

		3,0 Ah	5,0 Ah	8,0 Ah
18 V	320 lm (Faible)	17 heures	29 heures	46 heures
	750 lm (Fort)	7 heures	12 heures	19 heures

MODE D'EMPLOI

1. Insertion et retrait de la batterie
Insérer la batterie dans le sens A jusqu'à l'émission d'un déclic. Pour enlever, la sortir dans le sens B tout en maintenant le verrou en bas. (Fig. 2)
2. Allumer l'éclairage à DEL
La luminosité de la lumière peut être ajustée en deux étapes. Chaque fois que vous appuyez sur le commutateur, il commute entre « Fort », « Faible » et « Arrêt ».

AVERTISSEMENT:

- Lorsque vous utilisez l'unité en hauteur, posez-la sur une surface stable. Si l'unité tombe, cela peut provoquer une blessure.
Si vous suspendez l'unité en hauteur, fixez-la en place à l'aide d'une sangle (vendue séparément) ou d'une corde.
Si l'unité tombe, cela peut provoquer une blessure. (Fig. 3)

ATTENTION:

- Si le voyant de notification de remplacement de la batterie clignote lorsque la lanterne est allumée, la charge de la batterie est faible. Remplacer ou recharger la batterie. Le défaut de procéder pourrait provoquer l'arrêt soudain de la lumière en raison d'une décharge du circuit de protection. Étant donné que la décharge réduit la durée de vie de la batterie, rechargez la batterie rapidement.

RANGEMENT

- Lors du stockage de l'outil électrique, veillez à mettre le commutateur hors tension et à retirer la batterie.
- Rangez l'outil électrique et la batterie dans un endroit où la température est inférieure à 40°C et hors de portée des enfants.

Italiano **MANUALE D'ISTRUZIONI DELLA LANTERNA CORDLESS UB18DF**

AVVERTENZA:

- Fare attenzione alle scosse elettriche.
- Quando non si utilizza o durante l'ispezione e la manutenzione, assicurarsi di spegnere l'interruttore dell'unità e di rimuovere la batteria.
- Non coprire la lanterna con panni, cartoni o altri materiali quando la luce è accesa. Farlo potrebbe provocare incendi.
- La fonte luminosa contenuta in questo apparecchio luminoso deve essere sostituita solo dal costruttore o dal suo agente di assistenza o da una persona qualificata simile.

ATTENZIONE:

- Non utilizzare la lanterna se il coperchio della lampada è danneggiato o staccato.
- Il coperchio della lampada rimane ad alta temperatura quando è acceso e immediatamente dopo l'uso, quindi non toccarlo.
- Quando non si utilizza, assicurarsi di spegnere l'interruttore.
- Non esporre la lanterna alla pioggia.
- Non sottoporre a urti o smontare la lanterna.
- Non lasciare che la lanterna entri a contatto con benzina, diluenti, ecc.
- Non lasciare la lanterna all'interno di un'auto o in un ambiente simile che tende ad essere esposto al calore rovente del sole (oltre 50°C). In caso contrario, possono verificarsi problemi.

SPECIFICHE

LED	0,2 W x 24
Tensione	18 V
Batterie utilizzabili	Batteria agli ioni di litio tipo multi volt, serie BSL18
Dimensioni (senza batteria)	98 mm (profondità) x 79 mm (larghezza) x 301 mm (altezza)
Peso (senza batteria)	0,4 kg

Tempo d'esercizio (circa.): utilizzando una batteria completamente carica

	3,0 Ah	5,0 Ah	8,0 Ah
18 V	320 lm (Basso)	17 ore	29 ore
	750 lm (Alto)	7 ore	12 ore

MODALITÀ D'USO

- Inserimento/rimozione della batteria
Inserire la batteria in direzione A finché non scatta in posizione. Per rimuoverla, estrarla in direzione B tenendo premuto il fermo verso il basso. (Fig. 2)
- Accendere la luce LED
La luminosità della luce può essere regolata in due scatti. Ogni volta che si preme l'interruttore, si commuta tra "Alto", "Basso" e "Spento".

AVVERTENZA:
Quando si utilizza l'unità in una posizione alta, posizionarla su una superficie stabile. Se l'unità cade, potrebbe causare lesioni.
Quando si appende l'unità in una posizione alta, fissarla in posizione con una fascetta (venduta separatamente) o una corda.
Se l'unità cade, potrebbe causare lesioni. (Fig. 3)

Nederlands **ACCULANTAARN UB18DF HANDLEIDING**

WAARSCHUWING:

- Pas op voor een elektrische schok.
- Wanneer het apparaat niet wordt gebruikt of bij inspectie en onderhoud, moet u de schakelaar altijd uit (OFF) zetten en de accu loskoppelen.
- Leg geen doek, karton of andere materialen op de lantaarn wanneer deze brandt. Dit kan brand tot gevolg hebben.
- De lichtbron in deze armatuur mag alleen worden vervangen door de fabrikant of diens service-agent of een vergelijkbaar gekwalificeerd persoon.

VOORZICHTIG:

- Gebruik de lantaarn niet als de afdekking beschadigd of losgeraakt is.
- De lampafdekking blijft heet wanneer de lamp brandt en onmiddellijk na gebruik, dus niet aanraken.
- Zet de schakelaar altijd uit (OFF) wanneer de lantaarn niet wordt gebruikt.
- De lantaarn niet blootstellen aan regen.
- De lantaarn niet schudden of uit elkaar halen.
- De lantaarn niet in aanraking laten komen met benzine, verdunder enz.
- Laat de lantaarn niet liggen in een auto of dergelijke die wordt blootgesteld aan hitte als gevolg van zonlicht (boven 50°C). Anders kan dit problemen tot gevolg hebben.

TECHNISCHE GEGEVENS

LED	0,2 W x 24
Spanning	18 V
Bruikbare accu's	Li-ion-accu multi-volt type, BSL18-serie
Afmetingen (zonder batterij)	98 mm (diepte) x 79 mm (breedte) x 301 mm (hoogte)
Gewicht (zonder batterij)	0,4 kg

Bedrijfsduur (Circa): met volledig opgeladen batterij

	3,0 Ah	5,0 Ah	8,0 Ah
18 V	320 lm (Laag)	17 uur	29 uur
	750 lm (Hoog)	7 uur	12 uur

OPBERGEN

- Wanneer u het elektrisch gereedschap opbergt, moet u de schakelaar op UIT zetten en de accu eruit trekken.
- Bewaar het elektrisch gereedschap en de accu op een plaats waar de temperatuur lager is dan 40°C en buiten het bereik van kinderen.

OPBERGEN

- Wanneer u het elektrisch gereedschap opbergt, moet u de schakelaar op UIT zetten en de accu eruit trekken.
- Bewaar het elektrisch gereedschap en de accu op een plaats waar de temperatuur lager is dan 40°C en buiten het bereik van kinderen.

Español **MANUAL DE INSTRUCCIONES DE LA LINTERNA A BATERIA UB18DF**

ADVERTENCIA:

- Tenga cuidado con las descargas eléctricas
- Cuando no lo utilice o durante la inspección y el mantenimiento, asegúrese de apagar la unidad y retire la batería.
- No cubra la linterna con un paño, cartones u otros materiales cuando la luz esté encendida. De lo contrario, podría producirse un incendio.
- La fuente de luz contenida en esta luminaria solo debe ser sustituida por el fabricante o su agente de servicio o una persona con cualificaciones similares.

PRECAUCIÓN:

- No utilice la linterna si la cubierta de la lámpara está dañada o desacoplada.
- La cubierta de la lámpara permanecerá a una temperatura alta cuando esté encendida e inmediatamente después de usarla, por lo que no la toque.
- Asegúrese de desactivar la unidad cuando no se utilice.
- No exponga la linterna a la lluvia.
- No golpee ni desmonte la linterna.
- No permita que la linterna entre en contacto con gasolina, diluyente, etc.
- No deje la linterna en un automóvil o similar que pueda estar expuesto al calor del sol (por encima de 50°C). De lo contrario, pueden surgir problemas.

ESPECIFICACIONES

LED	0,2 W x 24
Tensión	18 V
Baterías utilizables	Batería de ion de litio de tipo voltaje múltiple, series BSL18
Dimensiones (sin batería)	98 mm (profundidad) x 79 mm (anchura) x 301 mm (altura)
Peso (sin batería)	0,4 kg

Tiempo de funcionamiento (aprox.): con una batería de totalmente cargada

	3,0 Ah	5,0 Ah	8,0 Ah
18 V	320 lm (Mínimo)	17 horas	29 horas
	750 lm (Máximo)	7 horas	12 horas

MODO DE UTILIZACIÓN

- Introducir / retirar la batería
Introduzca la batería en dirección A hasta que haga clic. Para retirarla, extraígalas en dirección B mientras sujeta el seguro. (Fig. 2)
- Encender la luz LED
El brillo de la luz se puede ajustar en dos pasos. Cada vez que se pulsa el interruptor, alterna entre "Máximo", "Mínimo" y "Desactivado".

PRECAUCIÓN:
Si la lámpara de notificación de cambio de la batería parpadea al encender la linterna, la carga de la batería es baja. De lo contrario la luz podría irse en cualquier momento debido al circuito de protección de sobre-descarga. Puesto que la descarga acorta la duración de la batería, cargue la batería inmediatamente.

ALMACENAMIENTO

- Al guardar la herramienta eléctrica, asegúrese de apagar el interruptor y extraer la batería.
- Guarde la herramienta eléctrica y la batería en un lugar en el que la temperatura sea inferior a 40°C y fuera del alcance de los niños.

Norsk **BATTERIDREVET LYKT UB18DF BRUKSANVISNING**

ADVARSEL:

- Vær forsiktig så du ikke får elektrisk stot.
- Når enheten ikke er i bruk eller under kontroll og vedlikehold må du slå enhetens bryter AV og fjerne batteriet fra enheten.
- Ikke dekk lykten med en klut, kartong eller annet materiale når lyset er på. Dette kan forårsake brann.
- Lyskilden som finnes i denne armaturen skal kun byttes ut av produsenten, dennes serviceagent eller en tilsvarende kvalifisert person.

FORSIKTIG:

- Ikke bruk lykten hvis lampedekeleiet er skadet eller løsnet.
- Lampedekeleiet vil være veldig varmt når lyset er på og umiddelbart etter bruk, så ikke rør det.
- Husk å slå bryteren AV når lykten ikke brukes.
- Ikke utsett lykten for regn.
- Ikke utsett lykten for støt eller demonter den.
- Ikke la lykten komme i kontakt med bensin, tyner osv.
- Ikke la lykten ligge i en bil eller lignende som har en tendens til å bli utsatt for høy solvarme (over 50°C). Dette kan forårsake problemer.

SPESIFIKASJONER

LED	0,2 W x 24
Spenning	18 V
Brukbare batterier	Li-ion-batteri, multivolt, BSL18-serien
Dimensjoner (uten batteri)	98 mm (dybde) x 79 mm (lengde) x 301 mm (høyde)
Vekt (uten batteri)	0,4 kg

Brukstid (Ca.): ved bruk av et fullt oppladet batteri

	3,0 Ah	5,0 Ah	8,0 Ah
18 V	320 lm (Lav)	17 timer	29 timer
	750 lm (Høy)	7 timer	12 timer

BRUK AV LYKTEN

- Sette inn eller ta ut batteriet
Sett inn batteriet i retning A til det klikker på plass. For å fjerne batteriet, press ned sperrehaken og ta batteriet ut i retning B. (Fig. 2)
- Slå LED-lyset på
Lysstyrken kan justeres i to trinn. Hver gang du trykker på bryteren veksler den mellom «Høy», «Lav» og «Av».

ADVARSEL:
Når du bruker enheten på et høyt sted, må du sette den ned på et stabilt underlag. Hvis enheten faller ned, kan det føre til personskade.
Når du henger enheten på et høyt sted, må du feste den på plass med et bånd (selges separat) eller en snor.
Hvis enheten faller ned, kan det føre til personskade. (Fig. 3)

FORSIKTIG:
Hvis varsellampen for bytte av batteri blinker når lykten er slått på, er det lite batterispennning igjen. Bytt eller lad batteriet. Hvis ikke dette gjøres kan lykten plutselig slås av på grunn av batteriets overladnings-beskyttelse. Ettersom utladning forkorter batteriets levetid, lad batteriet raskt.

LAGRING

- Ved oppbevaring av elektroverktøyet, må du passe på å slå AV bryteren og ta ut batteriet.
- Oppbevar elektroverktøyet og batteriet på et sted der temperaturen er mindre enn 40°C og utenfor barns rekkevidde.

English **EC DECLARATION OF CONFORMITY**

We declare under our sole responsibility that Cordless Lantern, identified by type and specific identification code *1), is in conformity with all relevant requirements of the directives *2) and standards *3). Technical file at *4) - See below.
The European Standard Manager at the representative office in Europe is authorized to compile the technical file.
The declaration is applicable to the product affixed CE marking.

Nederlands **EC VERKLARING VAN CONFORMITEIT**

Wij verklaren onder onze eigen verantwoordelijkheid dat Acculantaarn, geïdentificeerd door het type en de specifieke identificatiecode*1), voldoet aan alle relevante bepalingen van de richtlijnen*2) en normen*3). Technische documentatie bij*4) - zie onder.
De Europese Normen Manager bij de vertegenwoordiging in Europa is gemachtigd om het technisch dossier samen te stellen.
Deze verklaring is van toepassing op producten voorzien van de CE-markeringen.

Deutsch **EG-KONFORMITÄTSEKHLÄRUNG**

Wir erklären in alleiniger Verantwortung, dass die durch den Typ und den spezifischen Identifizierungscode *1) identifizierte Schnurlose Laterne allen einschlägigen Bestimmungen der Richtlinien *2) und Normen *3) entspricht. Technische Unterlagen unter *4) - Siehe unten.
Die Leitung der repräsentativen Behörde für europäische Normen und Richtlinien ist berechtigt, die technischen Unterlagen zusammenzustellen.
Die Erklärung gilt für die an dem Produkt angebrachte CE-Kennzeichnung.

Français **DECLARATION DE CONFORMITE CE**

Nous déclarons sous notre entière responsabilité que la Lanterne à batterie, identifiée par le type et le code d'identification spécifique *1) est en conformité avec toutes les exigences applicables des directives *2) et des normes *3). Dossier technique en *4) - Voir ci-dessous.
Le Gestionnaire des normes européennes du bureau de représentation en Europe est autorisé à constituer le dossier technique.
Cette déclaration s'applique aux produits désignés CE.

Italiano **DICHIARAZIONE DI CONFORMITÀ CE**

Dichiariamo sotto la nostra esclusiva responsabilità che la lanterna cordless, identificata dal tipo e dal codice identificativo specifico *1), è conforme a tutti i requisiti pertinenti delle direttive *2) e degli standard *3). Documentazione tecnica presso *4) - Vedere sotto.
Il gestore delle norme europee presso l'ufficio di rappresentanza in Europa è autorizzato a compilare il fascicolo tecnico.
La dichiarazione è applicabile ai prodotti cui sono applicati i marchi CE.

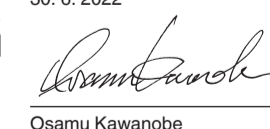
*1) UB18DF C362736S, C362737S, C363223S
*2) 2014/30/EU, 2011/65/EU, 2014/35/EU
*3) EN IEC 60598-1:2021+A11:2022 EN60598-2-4:2018 EN IEC 62031:2020+A11:2021 EN IEC 55015:2019+A11:2020 EN61347-1:2015+A1:2021 EN61347-2-1:2001+A1:2019 EN61547:2009 EN62493:2015
*4) Representative office in Europe
Hikoki Power Tools Deutschland GmbH
Siemensring 34, 47877 Willich, Germany
30. 6. 2022
Akihisa Yahagi
European Standard Manager

Head office in Japan
Koki Holdings Co., Ltd.
Shinagawa Intercity Tower A, 15-1, Konan 2-chome, Minato-ku, Tokyo, Japan
30. 6. 2022

Osamu Kawanobe
General Manager,
Quality Assurance Division

DECLARATION OF CONFORMITY

We declare under our sole responsibility that Cordless Lantern, identified by type and specific identification code *1), is in conformity with all relevant requirements of the UK regulations *2) and Designated standards *3). Technical file at *4) - See below.
This declaration is applicable to the product affixed UKCA marking.

*1) UB18DF C362736S, C362737S, C363223S
*2) S.I. 2016/1091, S.I. 2016/1101, S.I. 2012/3032
*3) EN IEC 60598-1:2021+A11:2022 EN60598-2-4:2018 EN IEC 62031:2020+A11:2021 EN IEC 55015:2019+A11:2020 EN61347-1:2015+A1:2021 EN61347-2-1:2001+A1:2019 EN61547:2009 EN62493:2015
*4) Importer and authorized person to compile the technical file
Hikoki Power Tools (U.K.) Ltd.
25 Majestic Road, Southampton, SO16 OYT, United Kingdom
30. 6. 2022

Osamu Kawanobe
General Manager,
Quality Assurance Division

Head office in Japan
Koki Holdings Co., Ltd.
Shinagawa Intercity Tower A, 15-1, Konan 2-chome, Minato-ku, Tokyo, Japan