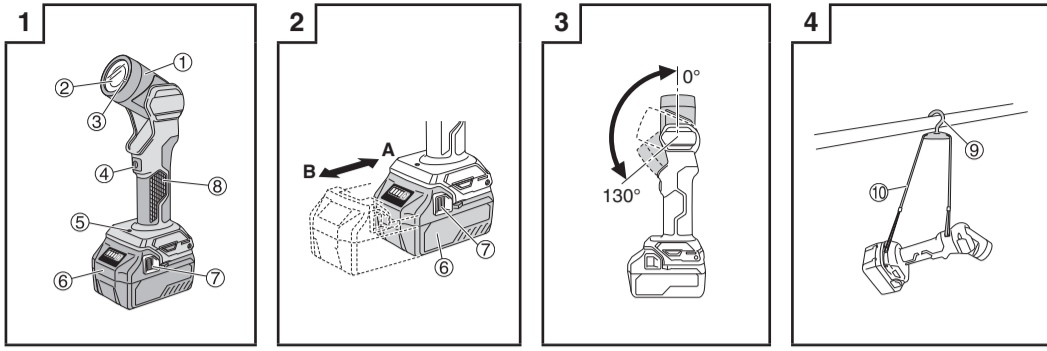


UB 18DE



	English	Français	Español
①	Head	Tête	Cabezal
②	Lens	Lentille	Lente
③	LED	LED	LED
④	Switch	Interrupteur	Interruptor
⑤	Battery replacement notification lamp (lighting color: red)	Témoin de notification de remplacement de la batterie (couleur de la lampe : rouge)	Lámpara de notificación de cambio de la batería (color de la luz: rojo)
⑥	Battery (sold separately)	Batterie (vendue séparément)	Batería (se vende por separado)
⑦	Latch	Verrou	Seguro
⑧	Handle	Poignée	Asa
⑨	Hook (sold separately)	Crochet (vendu séparément)	Gancho (se vende por separado)
⑩	Band (sold separately)	Sangle (vendue séparément)	Banda (se vende por separado)

	English	Français	Español
	Symbols ⚠ WARNING The following show symbols used for the machine. Be sure that you understand their meaning before use.	Symboles ⚠ AVERTISSEMENT Les symboles suivants sont utilisés pour l'outil. Bien se familiariser avec leur signification avant d'utiliser l'outil.	Símbolos ⚠ ADVERTENCIA A continuación se muestran los símbolos usados para la máquina. Asegúrese de comprender su significado antes del uso.
	To reduce the risk of injury, user must read instruction manual. Failure to follow the warnings and instructions may result in electric shock, fire and/or serious injury.	Pour réduire les risques de blessures, l'utilisateur doit lire le manuel d'utilisation. Tout manquement à observer ces avertissements et instructions peut engendrer des chocs électriques, des incendies et/ou des blessures graves.	Para reducir el riesgo de lesiones, el usuario deberá leer el manual de instrucciones. Si no se siguen las advertencias e instrucciones, podría producirse una descarga eléctrica, un incendio y/o daños graves.
	When the light is lit, do not look directly into it, aim it at a person or animal, or direct it toward the eyes. Doing so may harm the eyes.	Lorsque la lampe est allumée, ne regardez pas directement dans le faisceau de lumière et ne le dirigez pas vers une personne ou un animal, ou vers les yeux. Car cela peut nuire aux yeux.	Cuando la luz esté encendida, no mire directamente hacia ella, no la apunte hacia personas o animales ni la dirija directamente a los ojos. Si lo hace, podría dañar los ojos.

English CORDLESS TORCHLIGHT UB18DE INSTRUCTION MANUAL

⚠ WARNING:

- Be careful of electrical shock.
- When not in use or during inspection and maintenance, be sure to turn the switch OFF on the unit, and remove the battery from it.
- Do not cover the torchlight with cloth, cardboards or other materials when the light is on. Doing so may result in fire.
- When using flashlights or lanterns, additional precautions should always be followed, including the following:
 - To reduce the risk of injury, close supervision is necessary when a product is used near children.
 - Do not contact hot parts.
 - Only use attachments recommended or sold by the manufacturer.
 - Do not use in the rain.
 - To reduce the risk of electrical shock, do not put battery in water or other liquid. Do not place or store product where it can fall or be pulled into a tub or sink.

CAUTION:

- Do not look at the LED directly.
- Do not use the torchlight if the lens is damaged or detached.
- Be sure to turn the switch OFF when not using.
- Do not shock or disassemble the torchlight.
- Do not allow the torchlight to contact gasoline, thinner etc.
- Do not leave the torchlight in a car or the like that tends to be exposed to be searching heat of the sun (above 50°C). Otherwise, troubles can result.
- Do not hold the main unit by the bending part. Fingers may get pinched, resulting in injury.

SPECIFICATIONS	
LED	4.7 W
Voltage	18 V
Usable batteries	Li-ion battery multi volt type, BSL18 series
Dimensions (without battery)	3-5/8" (92 mm) (Depth) × 3-7/64" (79 mm) (Width) × 9-27/32" (250 mm) (Height)
Weight (without battery)	0.7 lbs. (0.3 kg)

Operating time (Approx.): Using full charged Battery

		3.0 Ah	5.0 Ah	8.0 Ah
18 V	120 lm (Low)	37 hours	63 hours	100 hours
	250 lm (High)	16 hours	28 hours	44 hours

HOW TO USE

- Battery insert/removal**
Insert the battery in direction A until it clicks. To remove, extract it in direction B while holding down the latch. (Fig. 2)
- Head angle adjustment**
The angle of the head can be adjusted according to use. The head rotates from 0° to 130° and can be fixed in 6 steps. (Fig. 3)
- Turn on the LED light**
The brightness of the light can be adjusted in two steps. Each time you press the switch, it switches between "High", "Low", and "Off".

WARNING:
When using the unit in a high location, set it down on a stable surface. If the unit falls, it may cause injury.

When hanging the unit in a high location, fix it in place with a band (sold separately) or string.
If the unit falls, it may cause injury. (Fig. 4)

CAUTION:
If the battery replacement notification lamp flashes when the torchlight is turned on, the battery power is low. Replace or recharge the battery. Failure to do so may result in the light suddenly going off due to the over discharge protection circuit. As discharging shortens the battery life, charge the battery promptly.

STORAGE

- When storing the power tool, be sure to turn OFF the switch and pull out the battery.
- Store the power tool and the battery in a place in which the temperature is less than 40°C and out of reach of children.

Français MODE D'EMPLOI DU PROJECTEUR À BATTERIE UB18DE

⚠ AVERTISSEMENT:

- Veillez à éviter les chocs électriques
- Vérifiez que l'interrupteur est sur OFF et veillez à retirer la batterie lorsque l'unité n'est pas utilisée ainsi que lors des opérations de contrôle ou de maintenance.
- Ne recouvrez pas le projecteur avec du tissu, du carton ou tout autre matériau lorsqu'il est allumé. Cela risque de provoquer un incendie.
- Lorsque vous utilisez des lampes de poche ou des lanternes, vous devriez toujours prendre des précautions additionnelles, notamment les suivantes :
 - Pour réduire les risques de blessures, une surveillance étroite est nécessaire lorsqu'un appareil est utilisé près d'enfants.
 - Ne pas toucher les pièces chaudes.
 - Utiliser seulement les accessoires recommandés ou vendus par le fabricant.
 - Ne pas utiliser sous la pluie.
 - Pour réduire le risque de choc électrique, ne pas placer la batterie dans l'eau ou d'autres liquides. Le produit ne doit pas être placé ou rangé dans un endroit où il peut tomber ou être entrainé dans une baignoire ou un évier

ATTENTION:

- Ne pas regarder directement la LED.
- N'utilisez pas le projecteur si la lentille est endommagée ou détachée.
- S'assurer d'éteindre le projecteur lorsqu'il n'est pas utilisé.
- Ne pas cogner ni démonter le projecteur.
- Ne pas mettre le projecteur en contact avec de l'essence, du dissolvant, etc.
- Ne pas laisser le projecteur dans la voiture ou autre lieu soumis à la chaleur des rayons du soleil (supérieur à 50°C). Au risque de subir des problèmes.
- Ne maintenez pas l'unité principale par la partie courbée. Les doigts peuvent s'y coincer et être blessés.

CARACTÉRISTIQUES

LED	4,7 W
Tension	18 V
Batteries utilisables	Batterie lithium-ions de type multi volt, série BSL18
Dimensions (sans la batterie)	3-5/8" (92 mm) (profondeur) × 3-7/64" (79 mm) (largeur) × 9-27/32" (250 mm) (hauteur)
Poids (sans la batterie)	0,7 lbs. (0,3 kg)

Temps d'utilisation (Environ): à raison de l'utilisation d'une pile complètement rechargée

		3,0 Ah	5,0 Ah	8,0 Ah
18 V	120 lm (Faible)	37 heures	63 heures	100 heures
	250 lm (Fort)	16 heures	28 heures	44 heures

MODE D'EMPLOI

- Insertion et retrait de la batterie**
Insérer la batterie dans le sens A jusqu'à l'émission d'un déclic. Pour enlever, la sortir dans le sens B tout en maintenant le verrou en bas. (Fig. 2)
- Ajustement de l'angle de la tête**
L'angle de la tête peut être ajusté selon le besoin. La tête tourne de 0° à 130° et peut être fixée en 6 étapes. (Fig. 3)
- Allumer l'éclairage à DEL**
La luminosité de la lumière peut être ajustée en deux étapes. Chaque fois que vous appuyez sur le commutateur, il commute entre « Fort », « Faible » et « Arrêt ».

AVERTISSEMENT:
Lorsque vous utilisez l'unité en hauteur, posez-la sur une surface stable. Si l'unité tombe, cela peut provoquer une blessure.

Si vous suspendez l'unité en hauteur, fixez-la en place à l'aide d'une sangle (vendue séparément) ou d'une corde. Si l'unité tombe, cela peut provoquer une blessure. (Fig. 4)

ATTENTION:
Si le voyant de notification de remplacement de la batterie clignote lorsque le projecteur est allumé, la charge de la batterie est faible. Remplacer ou recharger la batterie. Le défaut de procéder pourrait provoquer l'arrêt soudain de la lumière en raison d'une décharge du circuit de protection. Étant donné que la décharge réduit la durée de vie de la batterie, rechargez la batterie rapidement.

RANGEMENT

- Lors du stockage de l'outil électrique, veillez à mettre le commutateur hors tension et à retirer la batterie.
- Rangez l'outil électrique et la batterie dans un endroit où la température est inférieure à 40°C et hors de portée des enfants.

Español MANUAL DE INSTRUCCIONES DE LA LINTERNA A BATERÍA UB18DE

⚠ ADVERTENCIA:

- Tenga cuidado con las descargas eléctricas
- Cuando no lo utilice o durante la inspección y el mantenimiento, asegúrese de apagar la unidad y retire la batería.
- No cubra la linterna con un paño, cartones u otros materiales cuando la luz esté encendida. De lo contrario, podría producirse un incendio.
- Al utilizar faroles o linternas eléctricas, siempre se deben tomar precauciones adicionales, como las siguientes:
 - Para reducir el riesgo de lesiones, es necesario supervisar de cerca el uso del producto cerca de niños.
 - No entre en contacto con piezas calientes.
 - Utilice únicamente accesorios recomendados o vendidos por el fabricante.
 - No utilice el producto bajo la lluvia.
 - Para reducir el riesgo de descarga eléctrica, no introduzca la linterna en agua ni en otro líquido. No coloque ni almacene el producto donde pueda caer o entrar en una tina o una pila.

PRECAUCIÓN:

- No mire al LED directamente
- No use la linterna si la lente está dañada o desacoplada.
- Asegúrese de desactivar la unidad cuando no se utilice.
- No agite o desarme la linterna.
- No permita que la linterna entre en contacto con gasolina, esmaltes, etc.
- No deje la linterna en el coche o en lugar parecido que pueda estar expuesto al calor del sol (por encima de 50°C). De lo contrario, podrían producirse problemas.
- No sujete la unidad principal por la parte doblada. Sus dedos podrían quedar atrapados, provocando lesiones.

ESPECIFICACIONES

LED	4.7 W
Tensión	18 V
Baterías utilizables	Batería de ion de litio de tipo voltaje múltiple, series BSL18
Dimensiones (sin batería)	3-5/8" (92 mm) (profundidad) × 3-7/64" (79 mm) (anchura) × 9-27/32" (250 mm) (altura)
Peso (sin batería)	0.7 lbs. (0.3 kg)

Tiempo de funcionamiento (aprox.): con una batería de totalmente cargada

		3.0 Ah	5.0 Ah	8.0 Ah
18 V	120 lm (Mínimo)	37 horas	63 horas	100 horas
	250 lm (Máximo)	16 horas	28 horas	44 horas

MODO DE UTILIZACIÓN

- Introducir / retirar la batería**
Introduzca la batería en dirección A hasta que haga clic. Para retirarla, extráigala en dirección B mientras sujeta el seguro. (Fig. 2)
- Ajuste del ángulo del cabezal**
El ángulo del cabezal puede ajustarse según el uso. El cabezal gira de 0° a 130° y puede fijarse en 6 pasos. (Fig. 3)
- Encender la luz LED**
El brillo de la luz se puede ajustar en dos pasos. Cada vez que se pulsa el interruptor, alterna entre "Máximo", "Mínimo" y "Desactivado".

ADVERTENCIA:
Cuando utilice la unidad en un lugar elevado, colóquela sobre una superficie estable. Si la unidad se cae, podría causar lesiones.

Cuando cuelgue la unidad en un lugar elevado, fíjela en posición con una banda (se vende por separado) o una cuerda. Si la unidad se cae, podría causar lesiones. (Fig. 4)

PRECAUCIÓN:
Si la lámpara de notificación de cambio de la batería parpadea al encender la linterna, la carga de la batería es baja. Sustituya o recargue la batería. De lo contrario la luz podría irse en cualquier momento debido al circuito de protección de sobre-descarga. Puesto que la descarga acorta la duración de la batería, cargue la batería inmediatamente.

ALMACENAMIENTO

- Al guardar la herramienta eléctrica, asegúrese de apagar el interruptor y extraer la batería.
- Guarde la herramienta eléctrica y la batería en un lugar en el que la temperatura sea inferior a 40°C y fuera del alcance de los niños.

Please contact Koki Holdings America Ltd. at 1-800-59-TOOLS (toll free), or metabo HPT AUTHORIZED POWER TOOL SERVICE CENTER regarding COLLECTION.

Pour le RAMASSAGE, contacter Koki Holdings America Ltd. au 1-800-59-TOOLS (appel gratuit), ou UN SERVICE APRÈS-VENTE D'OUTILS ÉLECTRIQUE AGRÉÉ PAR metabo HPT.

Con respecto a la RECOLECCIÓN de baterías, póngase en contacto con Koki Holdings America Ltd. número 1-800-59-TOOLS (llamada gratis), o con metabo HPT AUTHORIZED POWER TOOL SERVICE CENTER.

Issued by
Koki Holdings Co., Ltd.
Shinagawa Intercity Tower A, 15-1, Konan 2-chome,
Minato-ku, Tokyo 108-6020, Japan

Distributed by
Koki Holdings America Ltd.
1111 Broadway Ave,
Braselton, Georgia, 30517

Koki Holdings America Ltd. Canadian Branch
3405 American Drive, Units 9-10,
Mississauga, ON, L4V 1T6