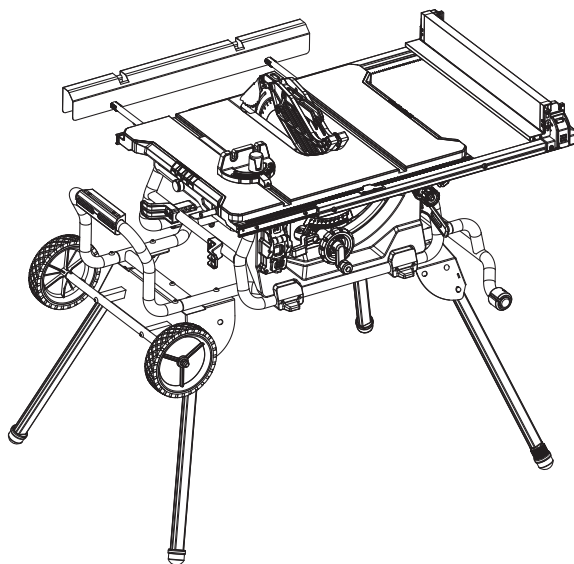


C 10RJ (X)

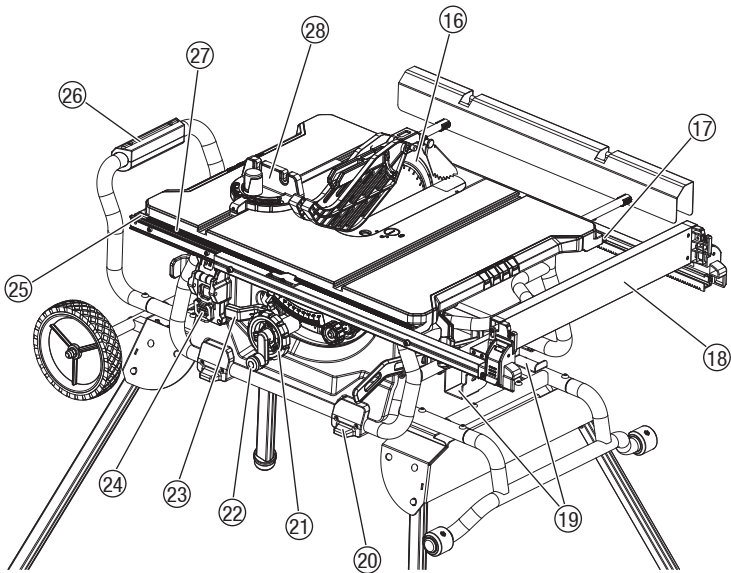
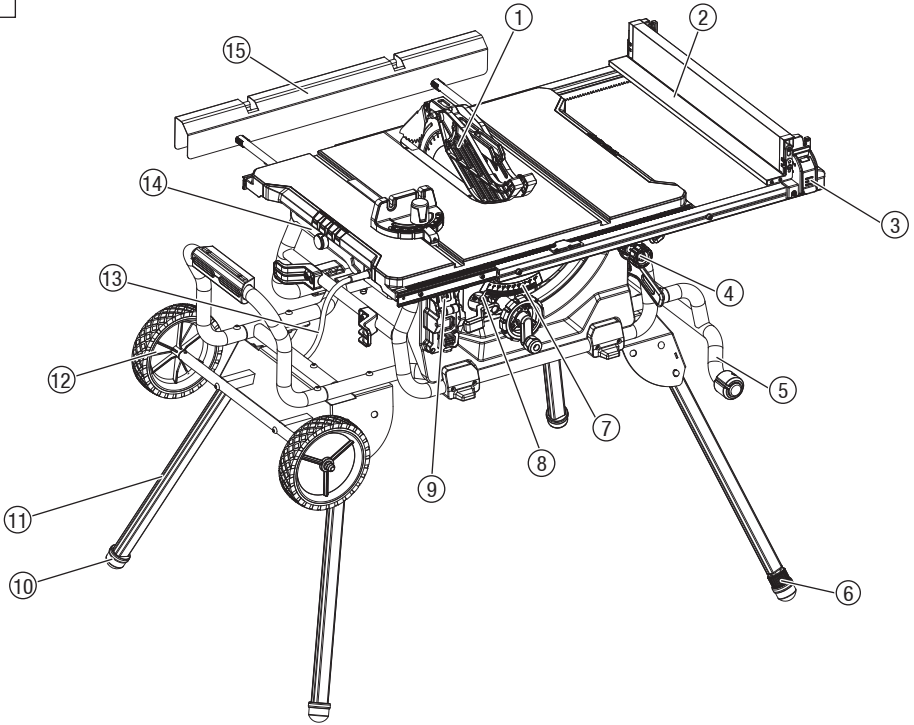


- en Handling instructions
- de Bedienungsanleitung
- fr Mode d'emploi
- it Istruzioni per l'uso
- nl Gebruiksaanwijzing
- es Instrucciones de manejo
- pt Instruções de uso
- sv Bruksanvisning
- da Brugsanvisning
- no Bruksanvisning

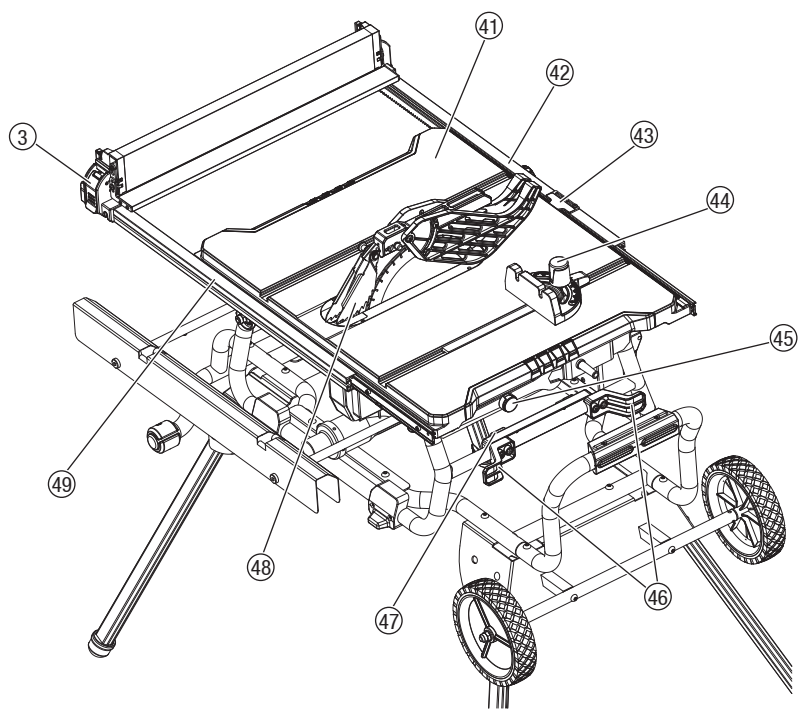
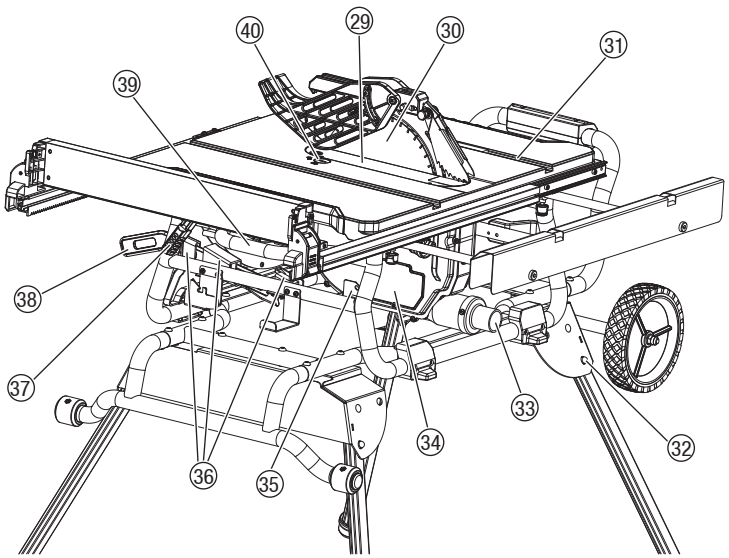


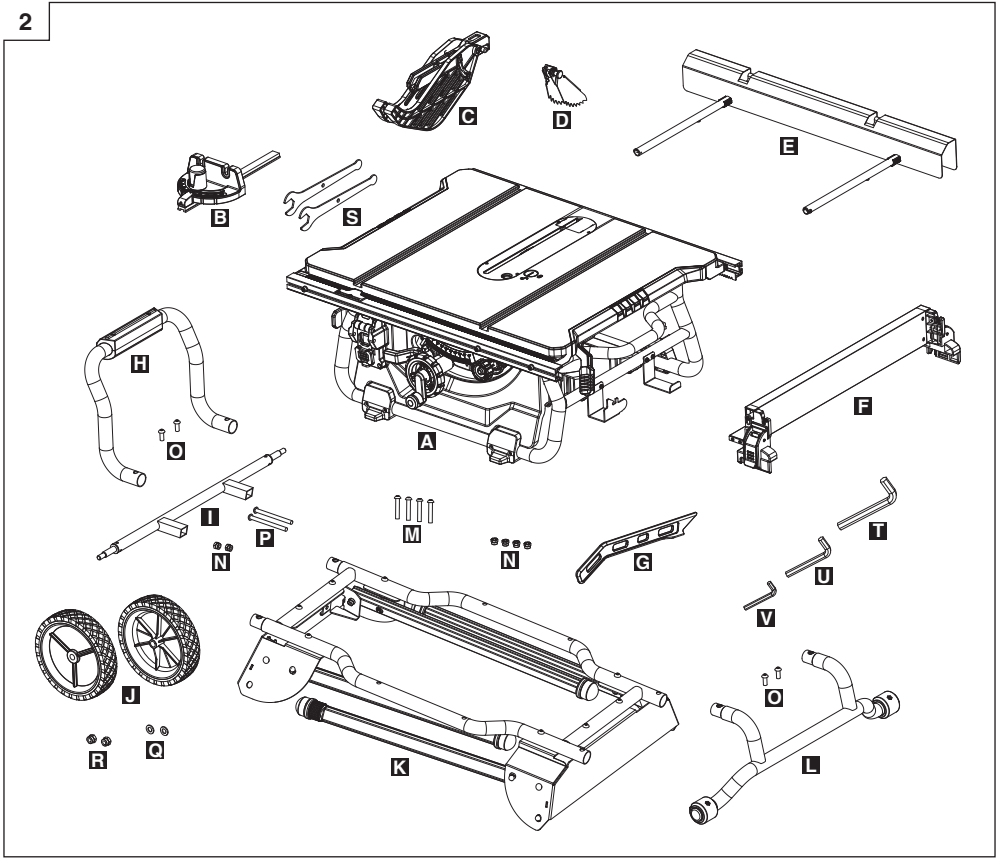
- fi Käyttöohjeet
- pl Instrukcja obsługi
- hu Kezelési utasítás
- cs Návod k obsluze
- ro Instrucțiuni de utilizare
- sl Navodila za rokovanje
- sk Pokyny na manipuláciu
- bg Инструкция за експлоатация
- sr Uputstvo za rukovanje
- hr Upute za rukovanje

1a

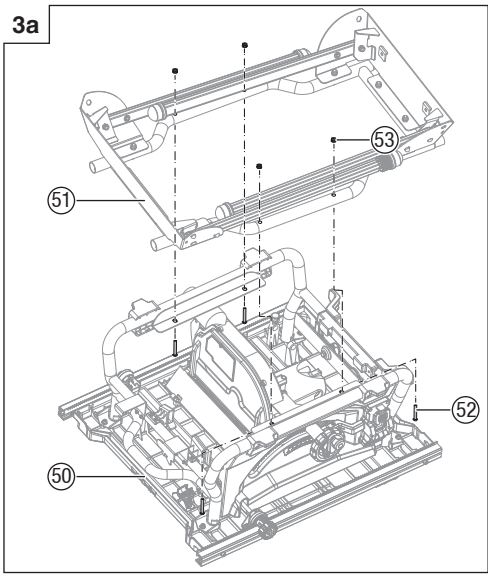


1b

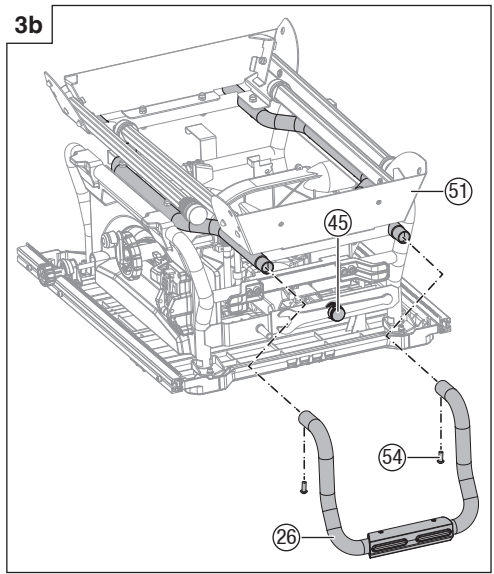




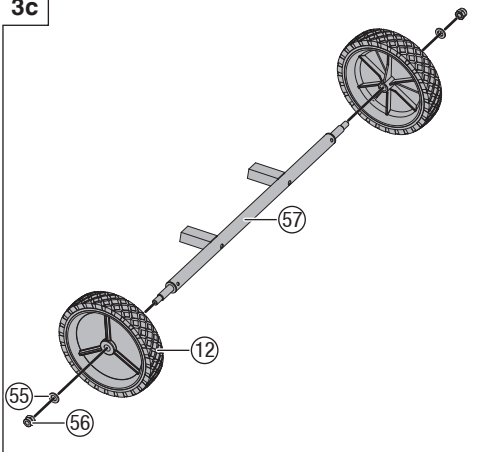
3a



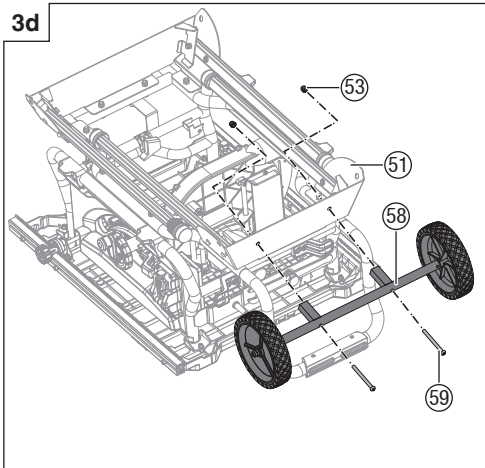
3b



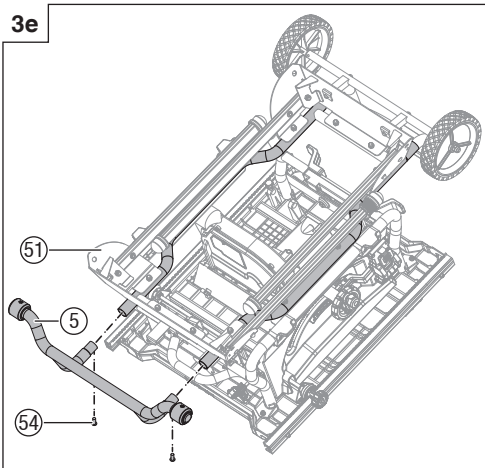
3c



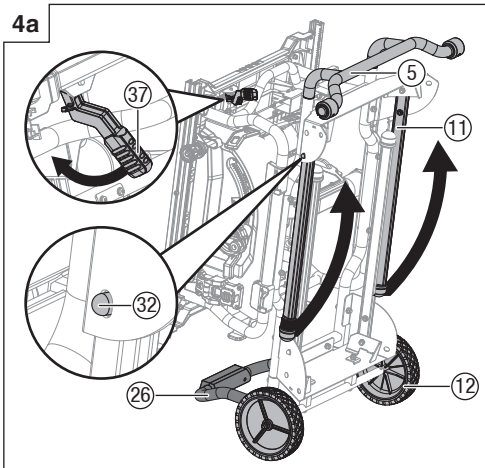
3d



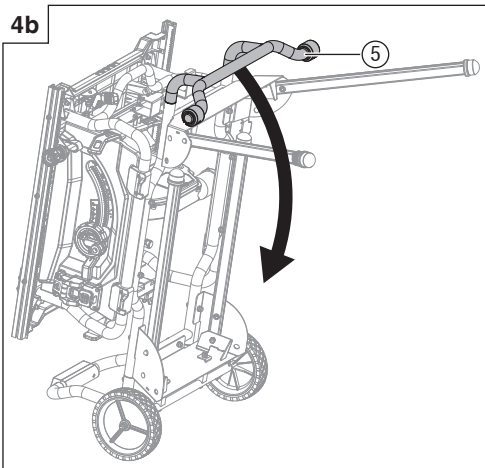
3e



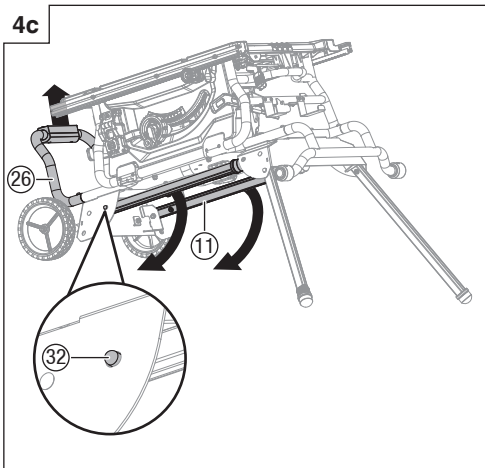
4a



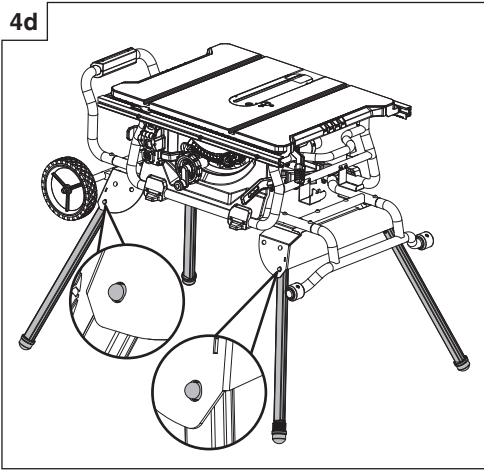
4b



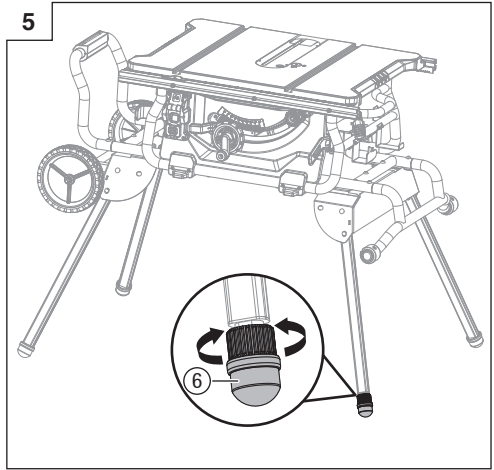
4c



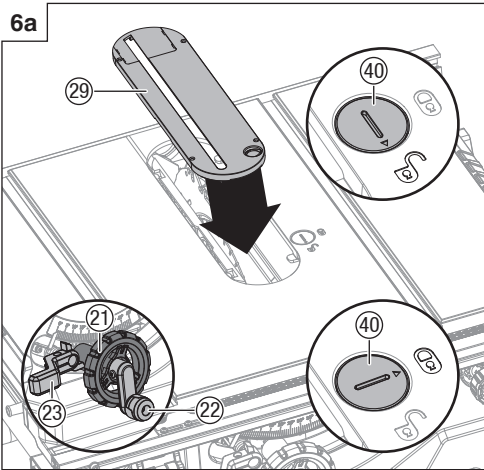
4d



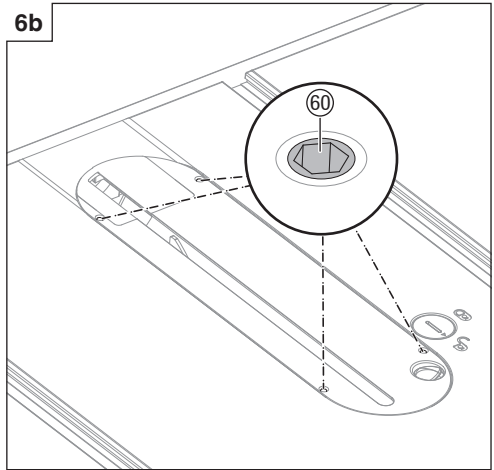
5



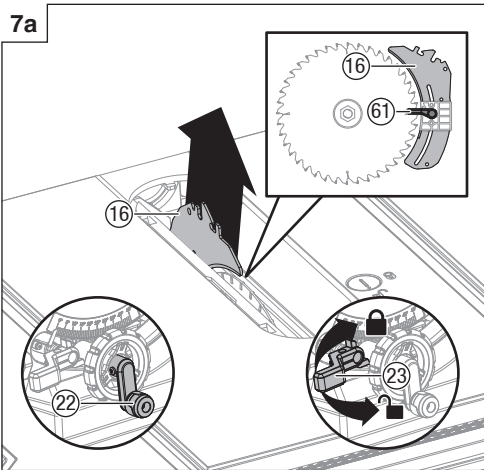
6a



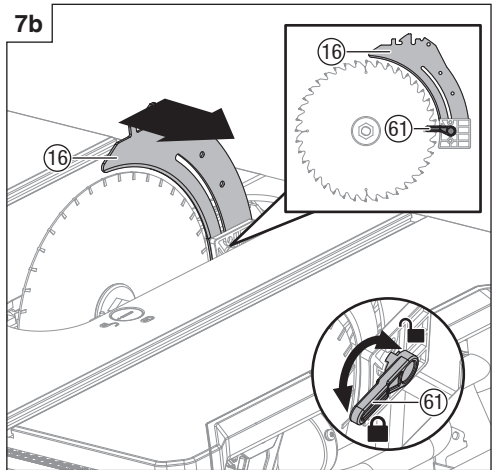
6b



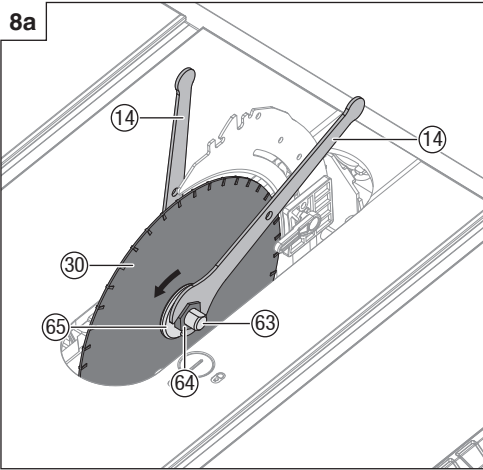
7a



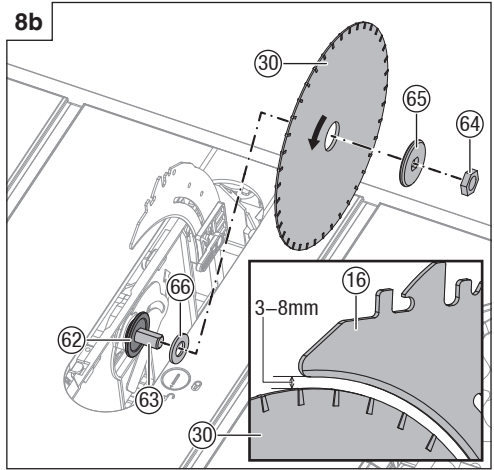
7b



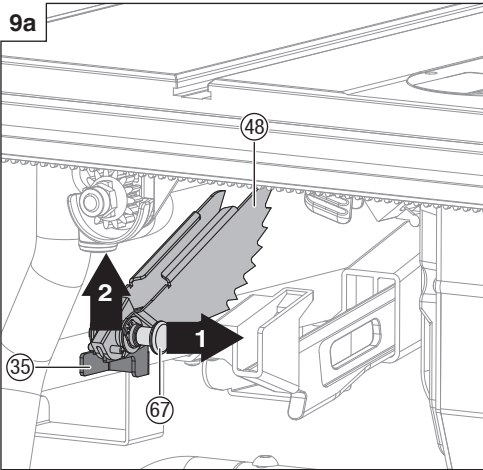
8a



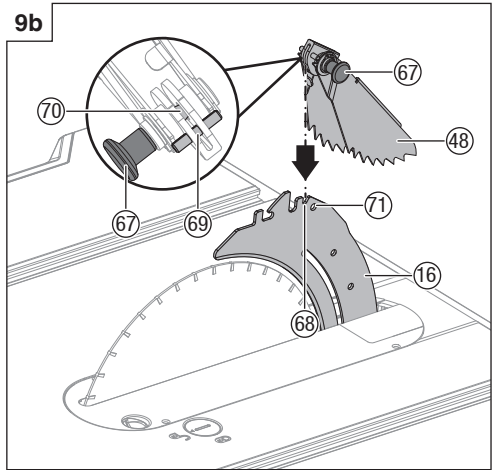
8b



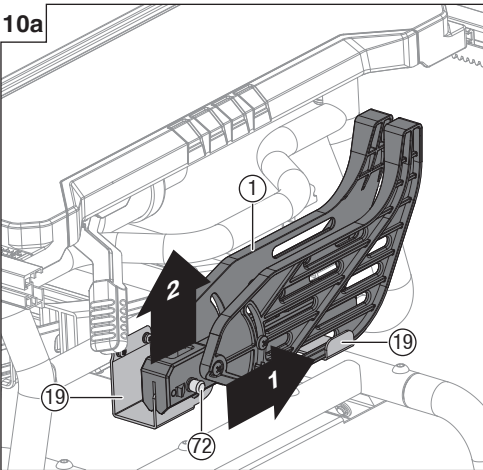
9a



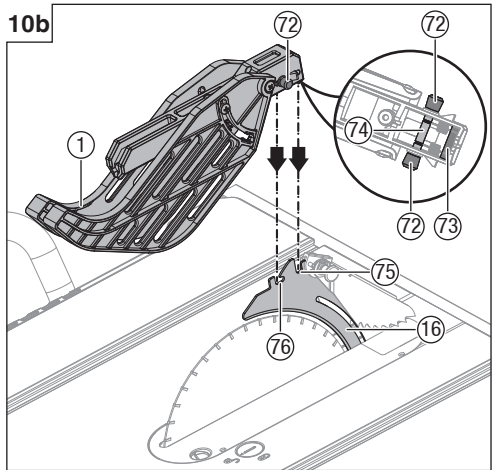
9b



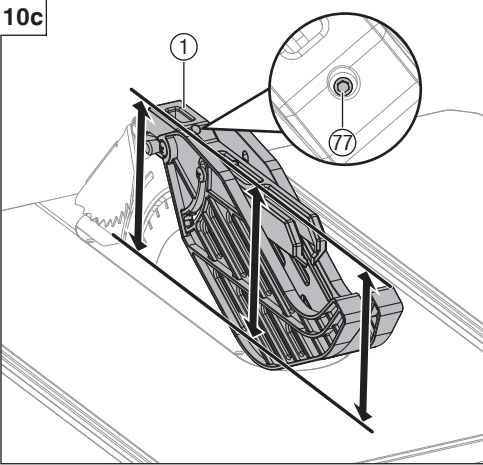
10a



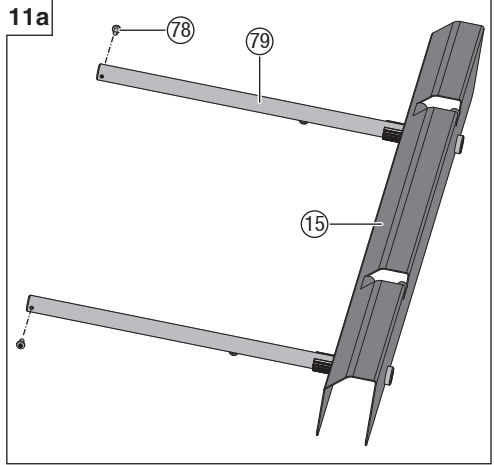
10b



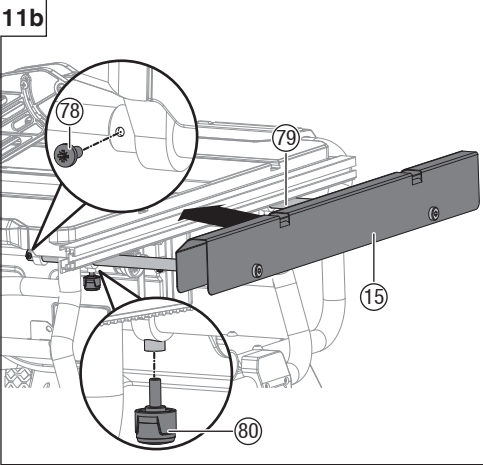
10c



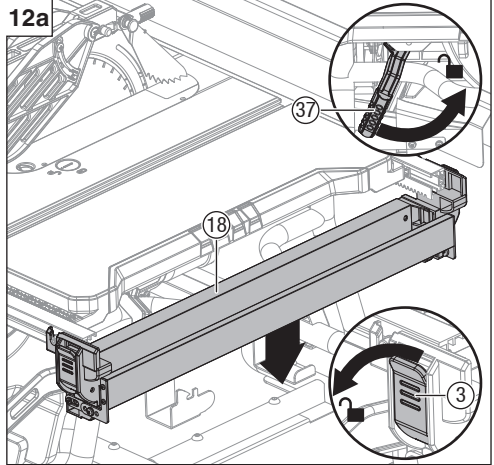
11a



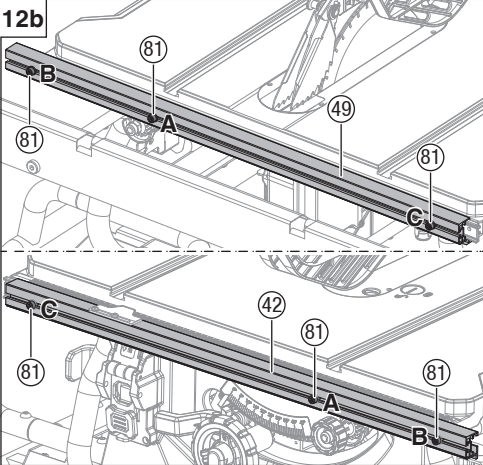
11b



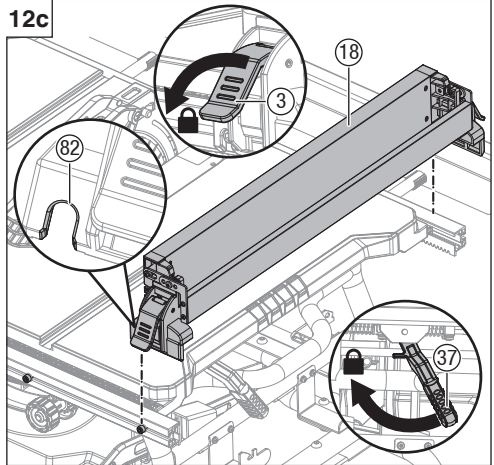
12a



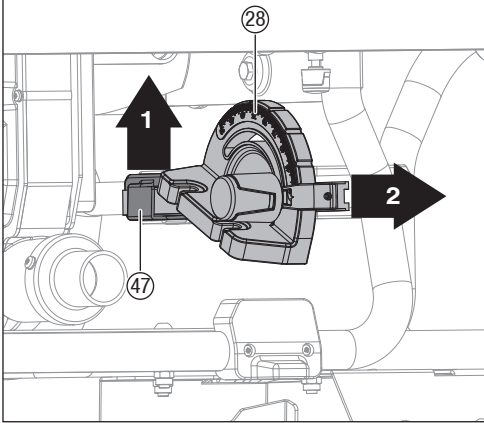
12b



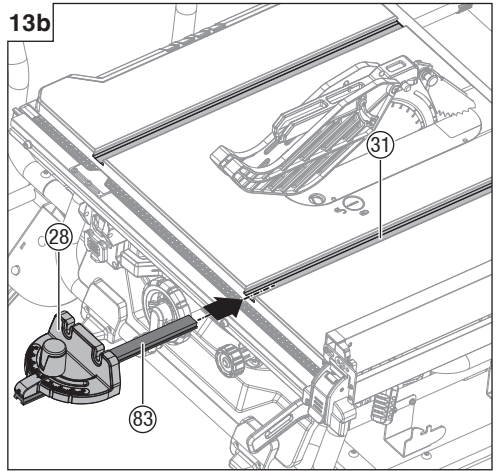
12c



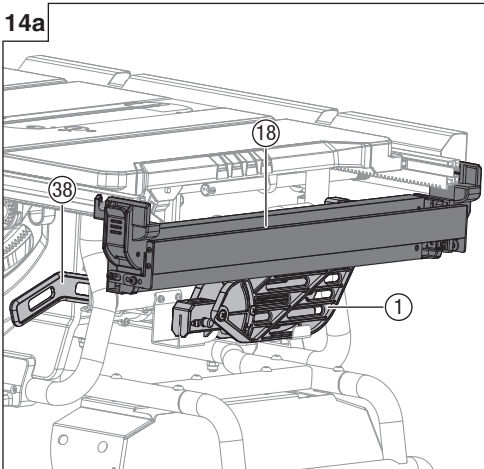
13a



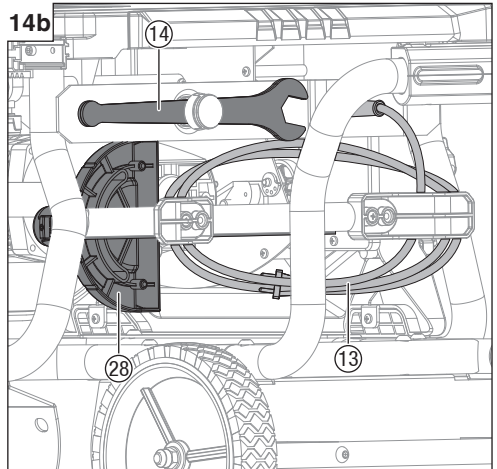
13b



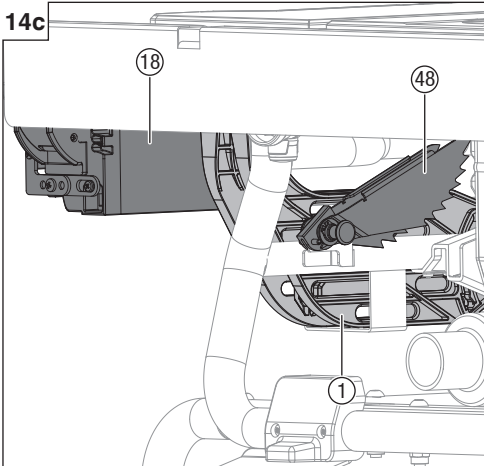
14a



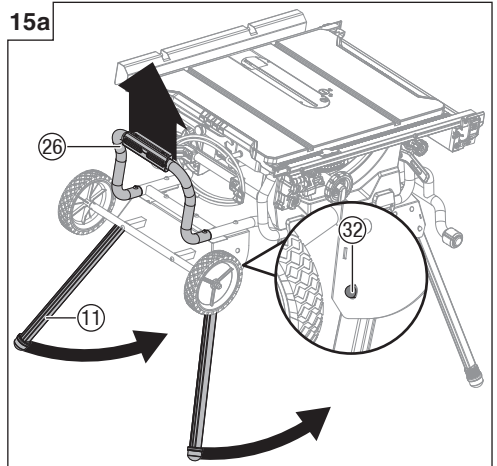
14b

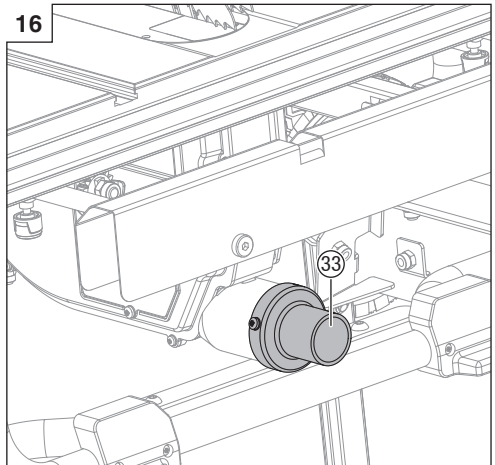
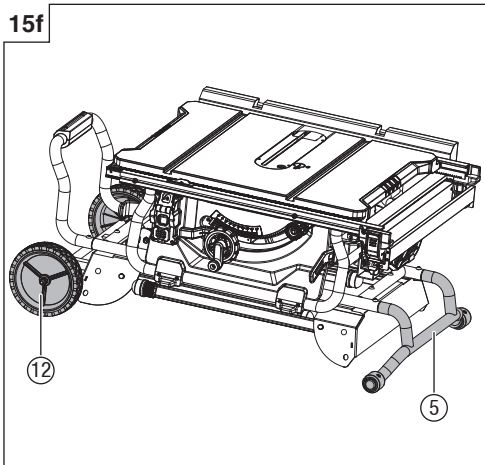
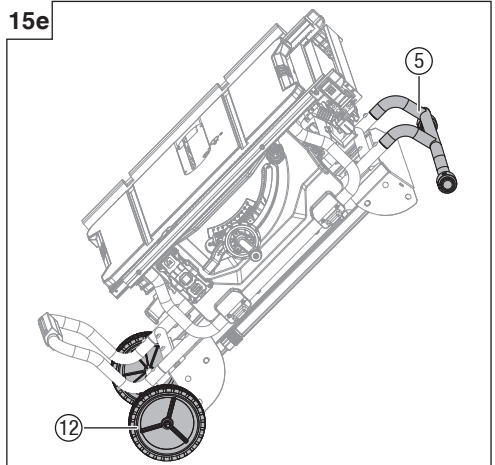
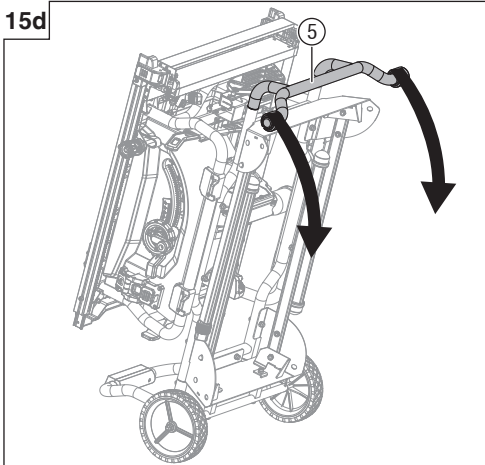
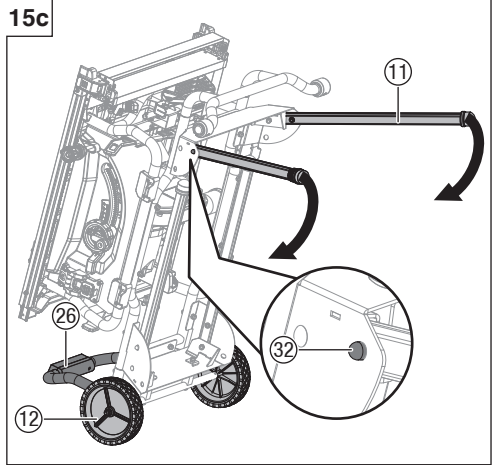
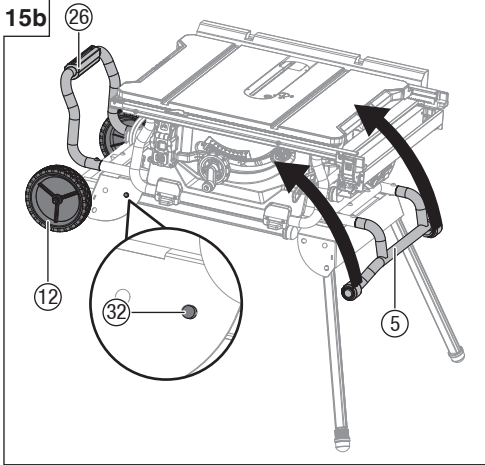


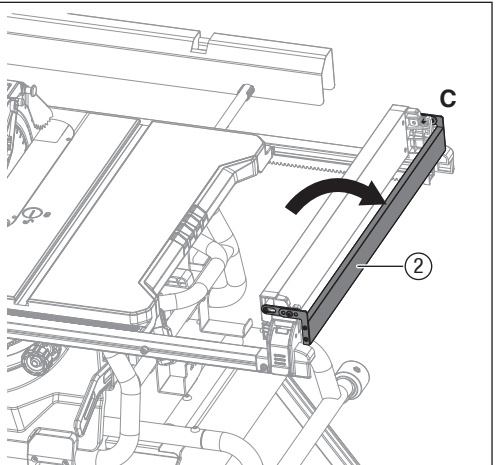
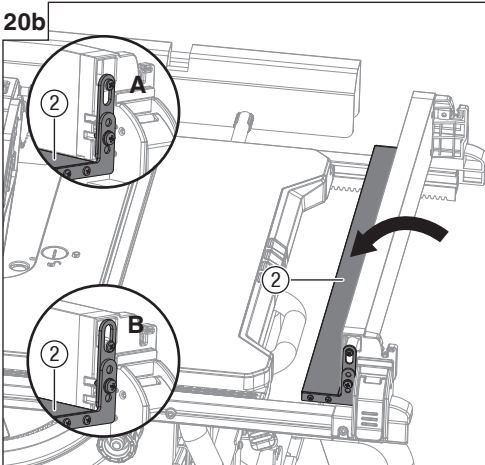
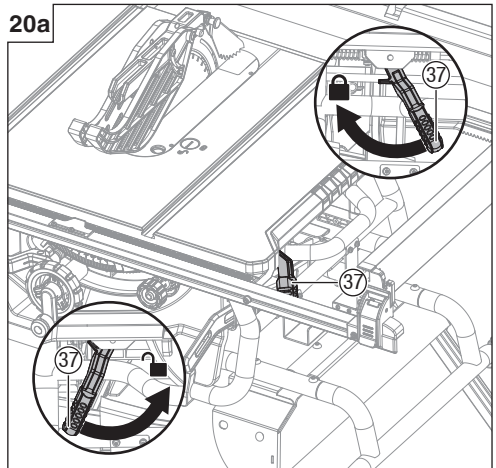
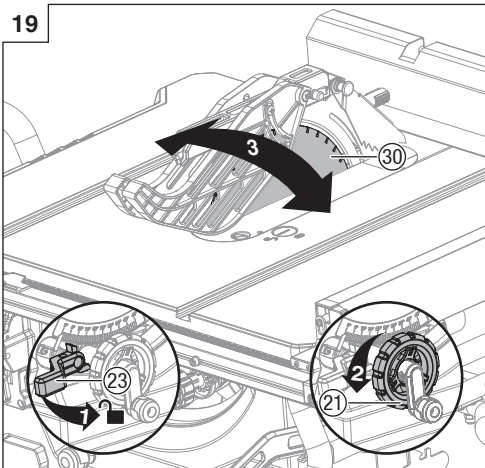
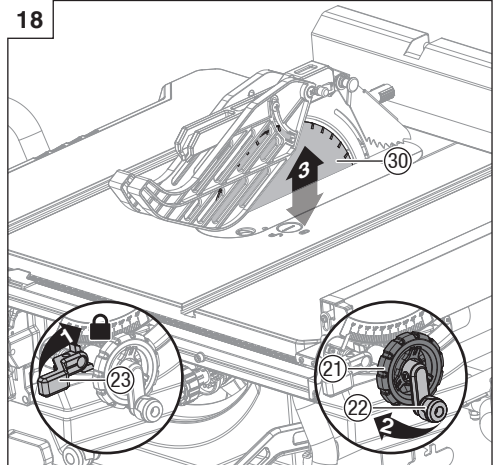
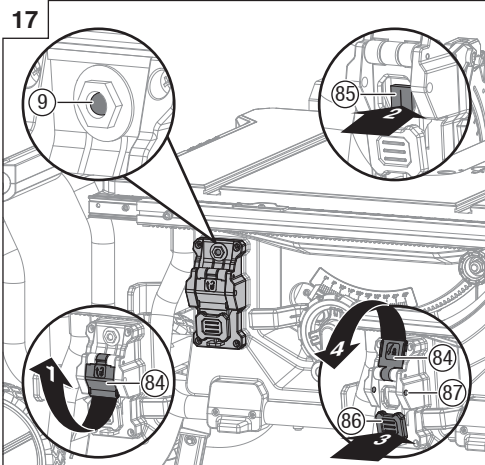
14c



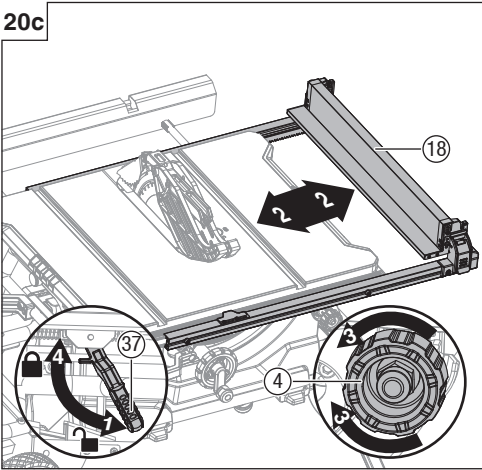
15a



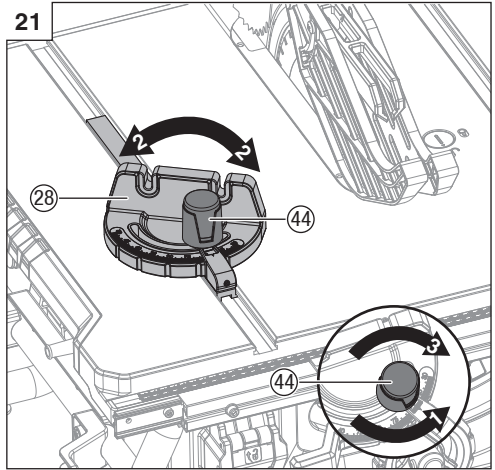




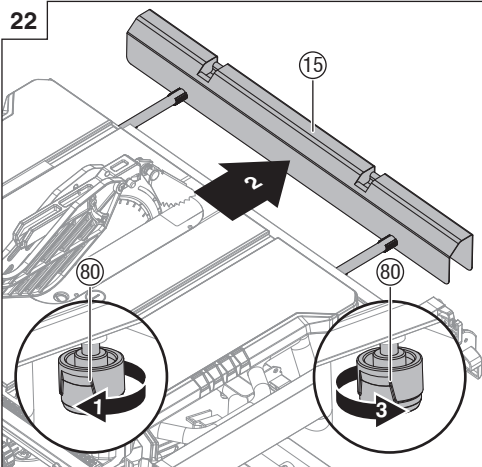
20c



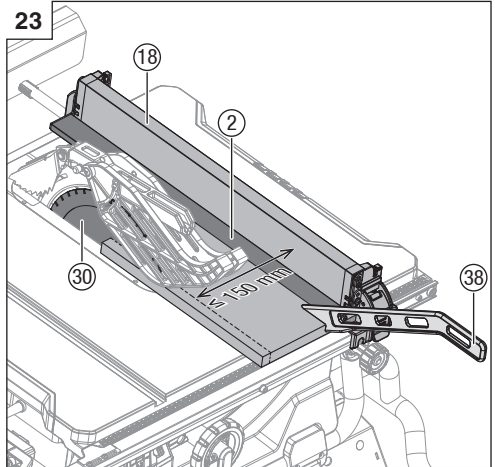
21



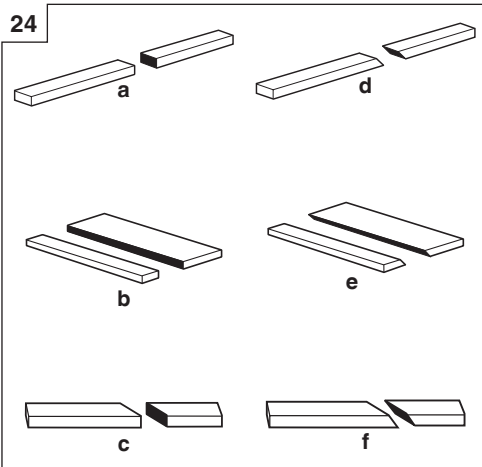
22



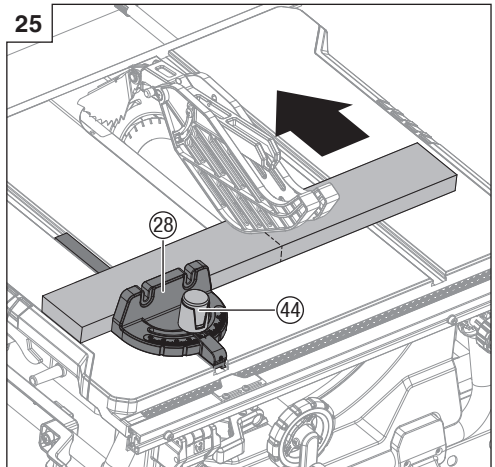
23

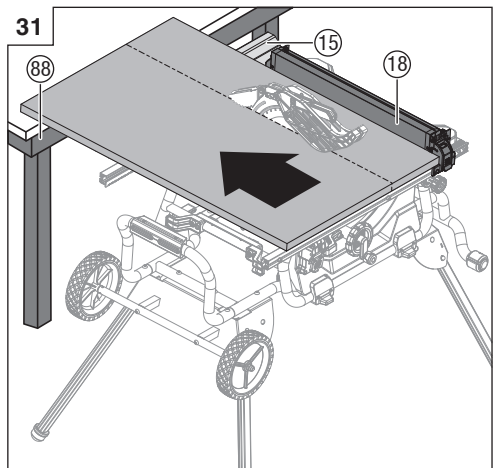
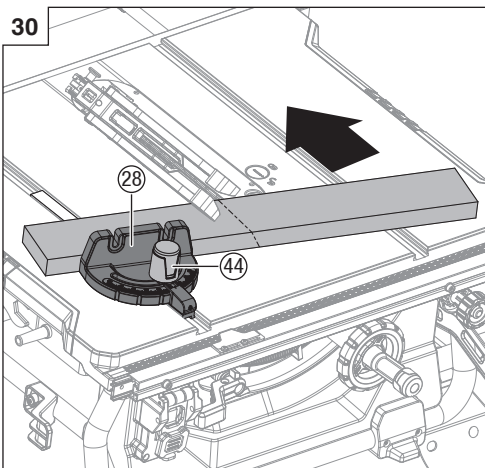
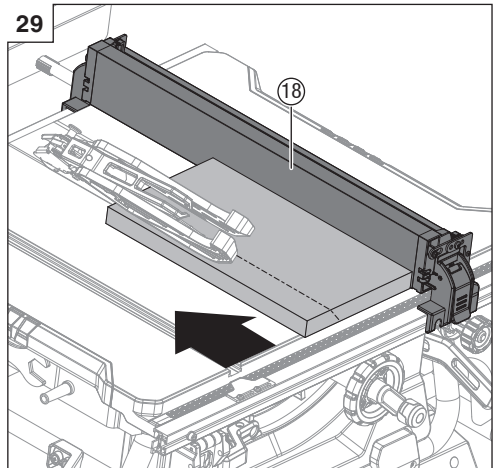
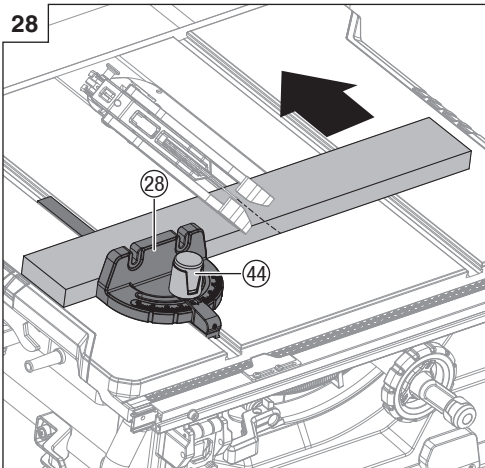
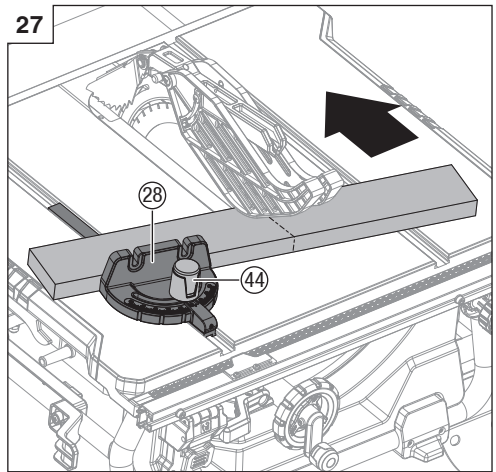
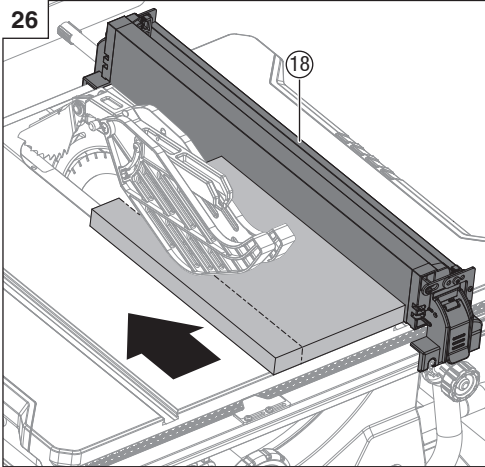


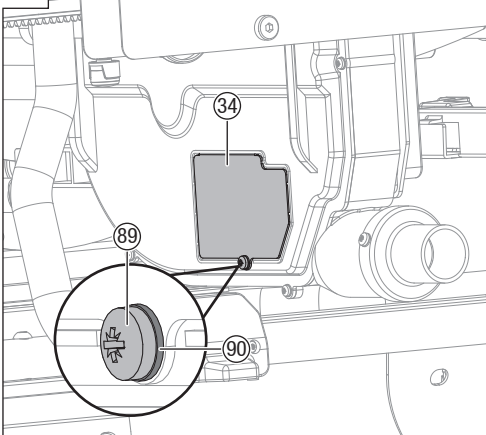
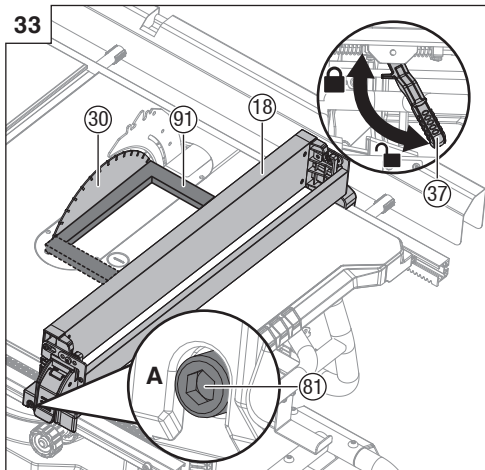
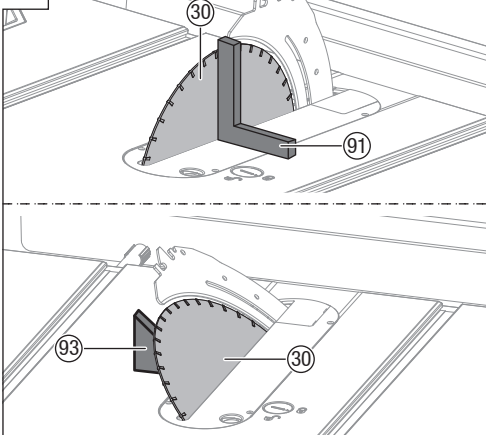
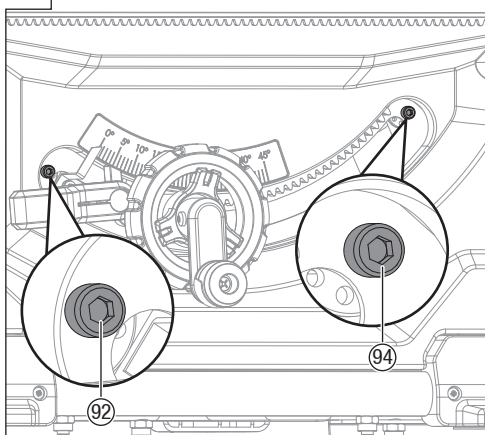
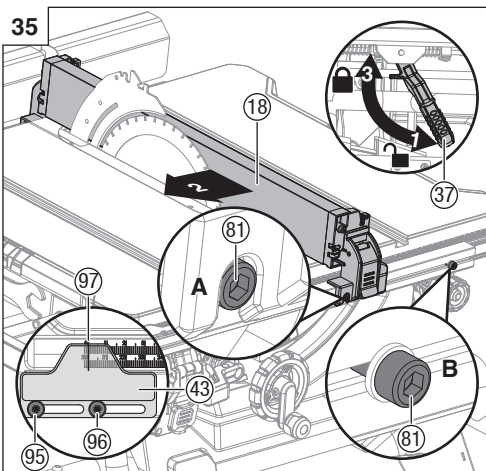
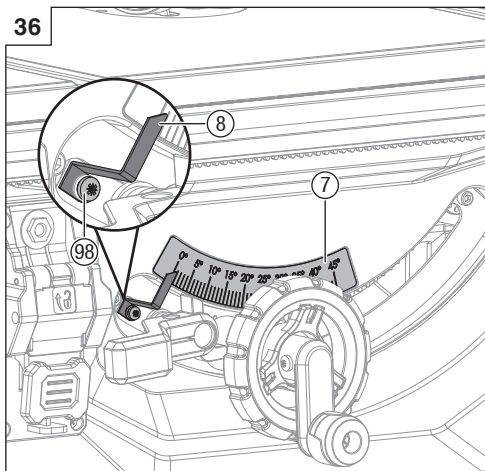
24



25





32**33****34a****34b****35****36**

English

①	Blade guard	⑤0	Table saw assembly
②	Narrow fence	⑤1	Stand assembly
③	Rip fence lock lever	⑤2	Flat round head screws M8 x 45
④	Adjusting knob	⑤3	Lock nut M8
⑤	Handle I	⑤4	Flat round head screws M8 x 10
⑥	Adjustable foot	⑤5	Big flat washer 10
⑦	Bevel scale	⑤6	Lock nut M10
⑧	Bevel indicator	⑤7	Wheel shaft
⑨	Overload reset switch	⑤8	Wheel assembly
⑩	Foot	⑤9	Flat round head screws M8 x 100
⑪	Stand leg	⑥0	Set screw
⑫	Wheel	⑥1	Riving knife lock knob
⑬	Power cord	⑥2	Inner blade flange
⑭	Blade wrench	⑥3	Arbour
⑮	Outfeed support	⑥4	Arbour nut
⑯	Riving knife	⑥5	Outer blade flange
⑰	Rear rail	⑥6	Ring
⑱	Rip fence	⑥7	Knob
⑲	Blade guard storage	⑥8	Slot A
⑳	Foot mat	⑥9	Spring pin
㉑	Height/bevel adjusting handwheel	⑦0	Pin
㉒	Height adjusting knob	⑦1	Hole
㉓	Bevel lock lever	⑦2	Knob
㉔	Switch assembly	⑦3	Pin
㉕	Front rail	⑦4	Pin
㉖	Stand support assembly	⑦5	Slot B
㉗	Scale	⑦6	Slot C
㉘	Mitre gauge	⑦7	Set screw
㉙	Table insert	⑦8	Stop screw
㉚	Saw blade	⑦9	Extension pole
㉛	Mitre gauge groove	⑧0	Lock knob
㉜	Lock pin	⑧1	Position screw
㉝	Dust extraction port	⑧2	Slot
㉞	Small baffle	⑧3	Guide rail
㉟	Anti-kickback pawls storage	⑧4	Switch cover
㊱	Push stick storage	⑧5	Switch I
㊲	Fence rails lock lever	⑧6	Switch paddle
㊳	Push stick	⑧7	Hole
㊴	Handle II	⑧8	Support
㊵	Lock knob	⑧9	Screw
㊶	Working table	⑨0	Flat washer
㊷	Front fence rail	⑨1	Framing square
㊸	Rip fence scale indicator	⑨2	90° stop set screw
㊹	Mitre gauge lock knob	⑨3	Triangle square
㊺	Blade wrench storage	⑨4	45° stop set screw
㊻	Power cord storage	⑨5	Screw
㊼	Mitre gauge storage	⑨6	Screw
㊽	Anti-kickback pawls	⑨7	Red pointer
㊾	Rear fence rail	⑨8	Screw

Deutsch

①	Sägeblattschutz	⑤0	Aufbau der Mobile Tischkreissäge
②	Schmalere Anschlag	⑤1	Montiertes Untergestell
③	Parallelanschlag-Fixierhebel	⑤2	Runde Flachkopfschrauben M8 x 45
④	Einstellknopf	⑤3	Kontermutter M8
⑤	Handgriff I	⑤4	Runde Flachkopfschrauben M8 x 10
⑥	Verstellbarer Fuß	⑤5	Große, flache Unterlegscheibe 10
⑦	Schrägschnittskala	⑤6	Kontermutter M10
⑧	Schrägschnittanzeige	⑤7	Radwelle
⑨	Überlastrückstellschalter	⑤8	Radeinheit
⑩	Fuß	⑤9	Runde Flachkopfschrauben M8 x 100
⑪	Untergestellbein	⑥0	Einstellschraube
⑫	Rad	⑥1	Spaltkeil-Einrastknopf
⑬	Netzleitung	⑥2	Innerer Sägeblattflansch
⑭	Sägeblattschlüssel	⑥3	Aufnahmedorn
⑮	Auslaufstütze	⑥4	Aufnahmemutter
⑯	Spaltkeil	⑥5	Äußerer Sägeblattflansch
⑰	Hintere Schiene	⑥6	Ring
⑱	Parallelanschlag	⑥7	Knopf
⑲	Ablage für Sägeblätter	⑥8	Schlitz A
⑳	Fußmatte	⑥9	Federstift
㉑	Handrad für Höhen-/Schrägschnitteinstellung	⑦0	Stift
㉒	Höheneinstellknopf	⑦1	Loch
㉓	Schrägschnittfixierhebel	⑦2	Knopf
㉔	Schalteerteil	⑦3	Stift
㉕	Vordere Schiene	⑦4	Stift
㉖	Stützvorrichtung des Untergestells	⑦5	Schlitz B
㉗	Maßstab	⑦6	Schlitz C
㉘	Gehrungsanschlag	⑦7	Einstellschraube
㉙	Tischeinsatz	⑦8	Fixierschraube
㉚	Sägeblatt	⑦9	Verlängerungsstange
㉛	Gehrungsanschlagsrille	⑧0	Einrastknopf
㉜	Sicherungsstift	⑧1	Positionsschraube
㉝	Staubabsaugöffnung	⑧2	Schlitz
㉞	Kleines Staubblech	⑧3	Führungsschiene
㉟	Ablage für Anti-Kickback-Klinken	⑧4	Schalteabdeckung
㊱	Ablage für Schiebstock	⑧5	Schalter I
㊲	Fixierhebel für Anschlagsschienen	⑧6	Schaltepaddle
㊳	Schiebestock	⑧7	Loch
㊴	Handgriff II	⑧8	Stütze
㊵	Einrastknopf	⑧9	Schraube
㊶	Arbeitstisch	⑨0	Flache Unterlegscheibe
㊷	Vordere Anschlagsschiene	⑨1	Tischlerwinkel
㊸	Parallelanschlag-Skalenanzeige	⑨2	90°-Anschlagsschraube
㊹	Gehrungsanschlag-Einrastknopf	⑨3	Dreieckswinkel
㊺	Ablage für Sägeblattschlüssel	⑨4	45°-Anschlagsschraube
㊻	Ablage für Netzleitung	⑨5	Schraube
㊼	Ablage für Gehrungsanschlag	⑨6	Schraube
㊽	Anti-Kickback-Klinken	⑨7	Roter Zeiger
㊾	Hintere Anschlagsschiene	⑨8	Schraube

Français

①	Protection lame	⑤0	Ensemble Scie sur table mobile
②	Guide étroit	⑤1	Ensemble support
③	Levier de verrouillage du guide de refente	⑤2	Vis à tête plate arrondie M8 x 45
④	Bouton de réglage	⑤3	Contre-écrou M8
⑤	Poignée I	⑤4	Vis à tête plate arrondie M8 x 10
⑥	Pied réglable.	⑤5	Grande rondelle plate 10
⑦	Échelle de biseau	⑤6	Contre-écrou M10
⑧	Indicateur de biseau	⑤7	Arbre de volant
⑨	Commutateur de réinitialisation après surcharge	⑤8	Ensemble roue
⑩	Pied	⑤9	Vis à tête plate arrondie M8 x 100
⑪	Pied du support	⑥0	Vis de réglage
⑫	Volant	⑥1	Bouton de verrouillage du refendeur
⑬	Cordon d'alimentation	⑥2	Bride de lame intérieure
⑭	Clé à lame	⑥3	Arbre
⑮	Support de sortie	⑥4	Écrou de l'arbre
⑯	Refendeur	⑥5	Bride de lame extérieure
⑰	Rail arrière	⑥6	Bague
⑱	Guide de refente	⑥7	Bouton
⑲	Rangement de la protection lame	⑥8	Emplacement A
⑳	Tapis de pied	⑥9	Goupille élastique
㉑	Volant de réglage hauteur / biseau	⑦0	Broche
㉒	Bouton de réglage hauteur	⑦1	Orifice
㉓	Levier de verrouillage biseau	⑦2	Bouton
㉔	Ensemble commutateur	⑦3	Broche
㉕	Rail avant	⑦4	Broche
㉖	Ensemble support sur pieds	⑦5	Fente B
㉗	Échelle	⑦6	Fente C
㉘	Calibre à onglet	⑦7	Vis de réglage
㉙	Plaque d'insertion	⑦8	Vis de butée
㉚	Lame de scie	⑦9	Piquet d'extension
㉛	Rainure du calibre à onglet	⑧0	Bouton de verrouillage
㉜	Goupille de verrouillage	⑧1	Vis de position
㉝	Port d'extraction de la poussière	⑧2	Emplacement
㉞	Petit déflecteur	⑧3	Rail guide
㉟	Rangements des cliquets anti-rebond	⑧4	Capot du commutateur
㊱	Rangement du poussoir	⑧5	Commutateur I
㊲	Levier de verrouillage des rails du guide	⑧6	Palette du commutateur
㊳	Poussoir	⑧7	Orifice
㊴	Poignée II	⑧8	Support
㊵	Bouton de verrouillage	⑧9	Vis
㊶	Table de travail	⑨0	Rondelle plate
㊷	Rail du guide avant	⑨1	Équerre
㊸	Indicateur d'échelle du guide de refente	⑨2	Vis de réglage de butée 90°
㊹	Bouton de verrouillage calibre à onglet	⑨3	Équerre triangulaire
㊺	Rangement de la clé à lame	⑨4	Vis de réglage de butée 45°
㊻	Connecteur du cordon d'alimentation	⑨5	Vis
㊼	Rangement du calibre à onglet	⑨6	Vis
㊽	Cliquets anti-rebond	⑨7	Pointeur rouge
㊾	Rail du guide arrière	⑨8	Vis

Italiano

①	Coprilama	⑤0	Gruppo sega da banco
②	Guida di taglio stretta	⑤1	Gruppo telaio portante
③	Leva di blocco guida di taglio parallela	⑤2	Viti a testa tonda piatta M8 x 45
④	Manopola di regolazione	⑤3	Controdado M8
⑤	Manico I	⑤4	Viti a testa tonda piatta M8 x 10
⑥	Piede regolabile	⑤5	Rondella piatta grande 10
⑦	Scala di inclinazione	⑤6	Controdado M10
⑧	Indicatore di inclinazione	⑤7	Assale ruota
⑨	Indicatore di ripristino sovraccarico	⑤8	Gruppo ruota
⑩	Piede	⑤9	Viti a testa tonda piatta M8 x 100
⑪	Gamba telaio portante	⑥0	Vite di fissaggio
⑫	Ruota	⑥1	Manopola di blocco coltello divisore
⑬	Cavo di alimentazione	⑥2	Flangia lama interna
⑭	Chiave per lama	⑥3	Albero
⑮	Supporto di uscita	⑥4	Dado albero
⑯	Coltello divisore	⑥5	Flangia lama esterna
⑰	Guida posteriore	⑥6	Anello
⑱	Guida di taglio parallela	⑥7	Pomello
⑲	Alloggio coprilama	⑥8	Fessura A
⑳	Tappetino	⑥9	Perno elastico
㉑	Volantino di regolazione altezza/inclinazione	⑦0	Perno
㉒	Manopola di regolazione altezza	⑦1	Foro
㉓	Leva di blocco inclinazione	⑦2	Pomello
㉔	Gruppo interruttore	⑦3	Perno
㉕	Guida anteriore	⑦4	Perno
㉖	Gruppo supporto telaio portante	⑦5	Fessura B
㉗	Scala	⑦6	Fessura C
㉘	Goniometro	⑦7	Vite di fissaggio
㉙	Inserimento tavola	⑦8	Vite di arresto
㉚	Lama sega	⑦9	Asta di prolunga
㉛	Scanalatura goniometro	⑧0	Manopola di blocco
㉜	Perno di bloccaggio	⑧1	Vite di posizione
㉝	Porta di estrazione della polvere	⑧2	Fessura
㉞	Deflettore inferiore	⑧3	Rotaia di guida
㉟	Alloggio nottolini antiritorno	⑧4	Copertura interruttore
㊱	Alloggio spingitoio a bacchetta	⑧5	Interruttore I
㊲	Leva di blocco guida di taglio	⑧6	Interruttore a paletta
㊳	Spingitoio a bacchetta	⑧7	Foro
㊴	Manico II	⑧8	Supporto
㊵	Manopola di blocco	⑧9	Vite
㊶	Banco da lavoro	⑨0	Rondella piatta
㊷	Guida di taglio anteriore	⑨1	Squadra da falegname
㊸	Indicatore scala guida di taglio parallela	⑨2	Vite di regolazione arresto 90°
㊹	Manopola di blocco goniometro	⑨3	Squadra triangolare
㊺	Alloggio chiave per lama	⑨4	Vite di regolazione arresto 45°
㊻	Alloggio del cavo di alimentazione	⑨5	Vite
㊼	Alloggio goniometro	⑨6	Vite
㊽	Nottolini antiritorno	⑨7	Puntatore rosso
㊾	Guida di taglio posteriore	⑨8	Vite

Nederlands

①	Bladafscherming	⑤0	Zaagtafelassemblage
②	Smalle geleider	⑤1	Voetassemblage
③	Vergrendelingshendel langsgeleider	⑤2	Ronde platkopschroeven M8 x 45
④	Afstelknop	⑤3	Borgmoer M8
⑤	Handgreep I	⑤4	Ronde platkopschroeven M8 x 10
⑥	Afstelbare voet	⑤5	Grote vlakke sluitring 10
⑦	Afschuiningsschaal	⑤6	Borgmoer M10
⑧	Afschuiningindicator	⑤7	Wielas
⑨	Resetschakelaar overbelasting	⑤8	Wielassemblage
⑩	Voet	⑤9	Ronde platkopschroeven M8 x 100
⑪	Steunvoet	⑥0	Stelschroef
⑫	Slijpsteen	⑥1	Vergrendelingsknop spouwmes
⑬	Voedingskabel	⑥2	Flens binnenblad
⑭	Zaagbladslutel	⑥3	Doorn
⑮	Afvoersteun	⑥4	Doornmoer
⑯	Spouwmes	⑥5	Flens buitenblad
⑰	Achterrail	⑥6	Bellen
⑱	Langsgeleider	⑥7	Knop
⑲	Opslag bladafscherming	⑥8	Sleuf A
⑳	Voetmat	⑥9	Veerstift
㉑	Handwiel voor afstelling hoogte/afschuining	⑦0	Pin
㉒	Afstelknop hoogte	⑦1	Opening
㉓	Vergrendelingshendel afschuining	⑦2	Knop
㉔	Schakelaarsassemblage	⑦3	Pin
㉕	Voorrail	⑦4	Pin
㉖	Assemblage voetondersteuning	⑦5	Sleuf B
㉗	Schalen	⑦6	Sleuf C
㉘	Verstekmeter	⑦7	Afstelschroef
㉙	Tafelinzet	⑦8	Aanslagschroef
㉚	Zaagblad	⑦9	Verlengdissel
㉛	Groef verstekmeter	⑧0	Vergrendelingsknop
㉜	Borgpen	⑧1	Positieschroef
㉝	Stofafzuigingspoort	⑧2	Sleuf
㉞	Klein schot	⑧3	Geleiderrail
㉟	Opslag antiterugslagpal	⑧4	Schakelaarkap
㊱	Opslag duwstaaf	⑧5	Schakelaar I
㊲	Vergrendelingshendel geleiderrails	⑧6	Schakelbord
㊳	Duwstaaf	⑧7	Opening
㊴	Handgreep II	⑧8	Ondersteuning
㊵	Vergrendelingsknop	⑧9	Schroef
㊶	Werktafel	⑨0	Vlakke sluitring
㊷	Rail geleider voor	⑨1	Vierkante haak
㊸	Schaalindicator langsgeleider	⑨2	90° aanslagafstelschroef
㊹	Vergrendelingsknop verstekmeter	⑨3	Driehoekige haak
㊺	Opslag zaagbladslutel	⑨4	45° aanslagafstelschroef
㊻	Opslag voedingskabel	⑨5	Schroef
㊼	Opslag verstekmeter	⑨6	Schroef
㊽	Antiterugslagpallen	⑨7	Rode aanwijzer
㊾	Rail geleider achter	⑨8	Schroef

Español

①	Protección de la cuchilla	⑤0	Conjunto de la Sierra circular de mesa transportable
②	Guía estrecha	⑤1	Conjunto del soporte
③	Palanca de bloque de la guía de corte	⑤2	Tornillos planos de cabeza redonda M8 x 45
④	Perilla de ajuste	⑤3	Tuerca autoblocante M8
⑤	Empuñadura I	⑤4	Tornillos planos de cabeza redonda M8 x 10
⑥	Pies regulables	⑤5	Arandela plana grande 10
⑦	Escala del bisel	⑤6	Tuerca autoblocante M10
⑧	Indicador de biselado	⑤7	Eje de las ruedas
⑨	Interruptor de restablecimiento de sobrecarga	⑤8	Conjunto de las ruedas
⑩	Pie	⑤9	Tornillos planos de cabeza redonda M8 x 100
⑪	Pata de pie	⑥0	Tornillo de ajuste
⑫	Rueda	⑥1	Perilla de bloqueo del separador
⑬	Cable de alimentación	⑥2	Chapa metálica interior de la cuchilla
⑭	Llave de la cuchilla	⑥3	Mandril
⑮	Apoyo de salida	⑥4	Tuerca del mandril
⑯	Separador	⑥5	Chapa metálica exterior de la cuchilla
⑰	Riel trasero	⑥6	Arandela
⑱	Guía de corte	⑥7	Perilla
⑲	Almacenamiento de la protección de la cuchilla	⑥8	Ranura A
⑳	Placa de pie	⑥9	Pasador elástico
㉑	Volante de ajuste de la altura y el bisel	⑦0	Pasador
㉒	Perilla de ajuste de la altura	⑦1	Orificio
㉓	Palanca de bloqueo para biseles	⑦2	Perilla
㉔	Conjunto del interruptor	⑦3	Pasador
㉕	Riel delantero	⑦4	Pasador
㉖	Conjunto del soporte de pie	⑦5	Ranura B
㉗	Escala	⑦6	Ranura C
㉘	Calibrador de ingletes	⑦7	Tornillo de ajuste
㉙	Inserto de la mesa	⑦8	Tornillo de tope
㉚	Cuchilla de la sierra	⑦9	Poste telescópico
㉛	Ranura del calibrador de ingletes	⑧0	Perilla de bloqueo
㉜	Pasador de bloqueo	⑧1	Tornillo de posición
㉝	Toma de extracción de polvo	⑧2	Ranura
㉞	Desviador pequeño	⑧3	Riel guía
㉟	Almacenamiento del trinquete antirretroceso	⑧4	Tapa del interruptor
㊱	Almacenamiento de la tabla de empuje	⑧5	Conmutador I
㊲	Palanca de bloqueo de los rieles guía	⑧6	Aleta del interruptor
㊳	Tabla de empuje	⑧7	Orificio
㊴	Empuñadura II	⑧8	Soporte técnico
㊵	Perilla de bloqueo	⑧9	Tornillo
㊶	Mesa de trabajo	⑨0	Arandela plana
㊷	Riel guía delantero	⑨1	Escuadra de carpintero
㊸	Indicador de escala de la guía de corte	⑨2	Tornillo de ajuste de tope de 90°
㊹	Perilla de bloqueo del calibrador de ingletes	⑨3	Escuadra triangular
㊺	Almacenamiento de la llave de la cuchilla	⑨4	Tornillo de ajuste de tope de 45°
㊻	Almacenamiento del cable de alimentación	⑨5	Tornillo
㊼	Almacenamiento del calibrador de ingletes	⑨6	Tornillo
㊽	Trinquete antirretroceso	⑨7	Indicador rojo
㊾	Riel guía trasero	⑨8	Tornillo

Português

①	Resguardo da lâmina	⑤0	Montagem da Serra circular de mesa transportável
②	Guia estreita	⑤1	Montagem do suporte
③	Patilha de bloqueio da guia paralela	⑤2	Parafusos de cabeça plana M8 x 45
④	Manípulo de ajuste	⑤3	Contraporca M8
⑤	Pega I	⑤4	Parafusos de cabeça plana M8 x 10
⑥	Pé regulável	⑤5	Anilha plana grande 10
⑦	Escala de bisel	⑤6	Contraporca M10
⑧	Indicador de bisel	⑤7	Eixo das rodas
⑨	Interruptor de reposição de sobrecarga	⑤8	Montagem das rodas
⑩	Pé	⑤9	Parafusos de cabeça plana M8 x 100
⑪	Perna de apoio	⑥0	Parafuso de ajuste
⑫	Roda	⑥1	Manípulo de bloqueio da cunha abridora
⑬	Cabo de alimentação	⑥2	Flange interior da lâmina
⑭	Chave da lâmina	⑥3	Veio
⑮	Extensão de apoio	⑥4	Parafuso do veio
⑯	Cunha abridora	⑥5	Flange exterior da lâmina
⑰	Calha traseira	⑥6	Toque
⑱	Guia paralela	⑥7	Botão
⑲	Suporte para resguardo da lâmina	⑥8	Ranhura A
⑳	Proteção dos pés	⑥9	Pino com mola
㉑	Roda de ajuste de altura/bisel	⑦0	Pino
㉒	Manípulo de ajuste da altura	⑦1	Buraco
㉓	Alavanca de fixação de bisel	⑦2	Botão
㉔	Conjunto de interruptor	⑦3	Pino
㉕	Calha frontal	⑦4	Pino
㉖	Apoio do carrinho	⑦5	Ranhura B
㉗	Régua	⑦6	Ranhura C
㉘	Indicador de esquadria	⑦7	Parafuso de ajuste
㉙	Inserção de tabela	⑦8	Parafuso travão
㉚	Lâmina de serra	⑦9	Tubo de extensão
㉛	Ranhura do indicador de esquadria	⑧0	Manípulo de bloqueio
㉜	Pino de bloqueio	⑧1	Parafuso de posição
㉝	Porta de extração de pó	⑧2	Ranhura
㉞	Pequena divisória	⑧3	Calha de guia
㉟	Suporte para trincos antirressalto	⑧4	Tampa do interruptor
㊱	Suporte para haste de empurrar	⑧5	Interruptor I
㊲	Alavanca de bloqueio das calhas	⑧6	Patilha do interruptor
㊳	Haste de empurrar	⑧7	Buraco
㊴	Pega II	⑧8	Suporte
㊵	Manípulo de bloqueio	⑧9	Parafuso
㊶	Mesa de trabalho	⑨0	Anilha plana
㊷	Calha da guia frontal	⑨1	Esquadro quadrado
㊸	Indicador de escala da guia paralela	⑨2	Parafuso travão de 90°
㊹	Manípulo de bloqueio do indicador de esquadria	⑨3	Esquadro triangular
㊺	Suporte para chave da lâmina	⑨4	Parafuso travão de 45°
㊻	Suporte para o cabo alimentação	⑨5	Parafuso
㊼	Suporte para indicador de esquadria	⑨6	Parafuso
㊽	Trincos antirressalto	⑨7	Ponteiro vermelho
㊾	Calha da guia traseira	⑨8	Parafuso

Svenska

①	Klingskydd	⑤0	Bordsåg med hjulhopsättning
②	Smalt anhäng	⑤1	Ställning
③	Låsspak för klyvanhåll	⑤2	Skruvar med kullrigt huvud M8 x 45
④	Inställningsvred	⑤3	Låsmutter M8
⑤	Handtag I	⑤4	Skruvar med kullrigt huvud M8 x 10
⑥	Inställbar fot	⑤5	Stor planbricka 10
⑦	Vinkelskala	⑤6	Låsmutter M10
⑧	Vinkelindikator	⑤7	Hjulaxel
⑨	Överbelastningsåterställare	⑤8	Hjulenhet
⑩	Fot	⑤9	Skruvar med kullrigt huvud M8 x 100
⑪	Ställningsben	⑥0	Inställningsskruven
⑫	Hjul	⑥1	Låsvred för spaltkniv
⑬	Elsladd	⑥2	Inre klingfläns
⑭	Klingnyckel	⑥3	Spindel
⑮	Utmatningsstöd	⑥4	Spindelmutter
⑯	Spaltkniv	⑥5	Yttre klingfläns
⑰	Bakre skena	⑥6	Ring
⑱	Klyvanhåll	⑥7	Knapp
⑲	Klingskyddshållare	⑥8	Spår A
⑳	Fotmatta	⑥9	Fjädertapp
㉑	Ratt för höjd-/vinkelinställning	⑦0	Sprint
㉒	Höjdinställningsvred	⑦1	Hål
㉓	Fasvinkellåsspak	⑦2	Knapp
㉔	Strömbrytare	⑦3	Sprint
㉕	Främre skena	⑦4	Sprint
㉖	Stödställning	⑦5	Spår B
㉗	Linjal	⑦6	Spår C
㉘	Geringsmått	⑦7	Inställningsskruven
㉙	Bordinsättning	⑦8	Stoppskruv
㉚	Sågblad	⑦9	Förlängningsstång
㉛	Geringsmåttspår	⑧0	Låsvred
㉜	Låsstift	⑧1	Lägesskruv
㉝	Spånutkast	⑧2	Spår
㉞	Lite skärm	⑧3	Ledskena
㉟	Bakslagsspärrhållare	⑧4	Brytarkåpa
㊱	Påskjutarhållare	⑧5	Brytare I
㊲	Låsspak för anhängsskena	⑧6	Paddelbrytare
㊳	Påskjutare	⑧7	Hål
㊴	Handtag II	⑧8	Stöd
㊵	Låsvred	⑧9	Skruv
㊶	Arbetsbord	⑨0	Planbricka
㊷	Främre anhängsskena	⑨1	Vinkeljärn
㊸	Skalindikator för klyvanhåll	⑨2	90° stoppställskruv
㊹	Låsvred för geringsmått	⑨3	Trekantsregel
㊺	Klingnyckelhållare	⑨4	45° stoppställskruv
㊻	Hållare för elsladd	⑨5	Skruv
㊼	Geringsmåttshållare	⑨6	Skruv
㊽	Bakslagsspärr	⑨7	Röd pekare
㊾	Bakre anhängsskena	⑨8	Skruv

Dansk

①	Klingeskærm	⑤0	Transportabel bordsav montage
②	Smalt parallelanslag	⑤1	Stativ
③	Lås til parallelanslag	⑤2	Flade runde skruer M8 x 45
④	Justeringsknop	⑤3	Låsemøtrik M8
⑤	Håndtag I	⑤4	Flade runde skruer M8 x 10
⑥	Justeringsfod	⑤5	Stor flad spændeskive 10
⑦	Smigvinkel	⑤6	Låsemøtrik M10
⑧	Smigvinkel-indikator	⑤7	Hjulaksel
⑨	Kontakt til nulstilling i tilfælde af overbelastning	⑤8	Hjulsamling
⑩	Fod	⑤9	Flade runde skruer M8 x 100
⑪	Ben	⑥0	Indstillingsskrue
⑫	Hjul	⑥1	Låseknop til spaltekniv
⑬	Ledning	⑥2	Indre flange på klinge
⑭	Skruenøgle til klinge	⑥3	Aksel
⑮	Understøtte til emne	⑥4	Akselmøtrik
⑯	Spaltekniv	⑥5	Ydre flange på klinge
⑰	Bageste skinne	⑥6	Ring
⑱	Parallelanslag	⑥7	Greb
⑲	Opbevaringsrum til klingeskærm	⑥8	Rille A
⑳	Fodmåtte	⑥9	Fjederstift
㉑	Håndhjul til justering af højde/smigvinkel	⑦0	Stift
㉒	Knop til justering af højde	⑦1	Hul
㉓	Låsearm til smigvinkel	⑦2	Greb
㉔	Afbrydersamling	⑦3	Stift
㉕	Forreste skinne	⑦4	Stift
㉖	Stativstøtte	⑦5	Rille B
㉗	Skala	⑦6	Rille C
㉘	Geringslære	⑦7	Indstillingsskrue
㉙	Pladeindsats	⑦8	Stopskrue
⑳	Savklinge	⑦9	Forlængerstang
㉑	Rille til geringslæren	⑧0	Låsehåndtag
㉒	Låsestift	⑧1	Positionsskrue
㉓	Støvdugningsåbning	⑧2	Rille
㉔	Lille skærm	⑧3	Styreskinne
㉕	Opbevaringsrum til spærhage mod tilbageslag	⑧4	Afbryderdæksel
㉖	Opbevaringsrum til skubbepind	⑧5	Afbryder I
㉗	Lås til skinne til parallelanslag	⑧6	Afbryderflap
㉘	Skubbepind	⑧7	Hul
㉙	Håndtag II	⑧8	Understøtte
④0	Låsehåndtag	⑧9	Skruer
④1	Bord	⑨0	Flad spændeskive
④2	Forreste skinne til parallelanslag	⑨1	Vinkeljern
④3	Skalaindikator til parallelanslag	⑨2	90° stop-indstillingsskrue
④4	Lås til geringslæren	⑨3	Trekantet vinkelmål
④5	Opbevaringsrum til skruenøgle	⑨4	45° stop-indstillingsskrue
④6	Opbevaringsrum til ledning	⑨5	Skruer
④7	Opbevaringsrum til geringslæren	⑨6	Skruer
④8	Spærhager mod tilbageslag	⑨7	Rød markør
④9	Bagerste skinne til parallelanslag	⑨8	Skruer

Norsk

①	Bladvern	⑤0	Bordsagmedhjulenhet
②	Smalt vern	⑤1	Stativenhet
③	Parallellkuttvernlåsespake	⑤2	Flate rundhodeskruer M8 x 45
④	Justeringsknott	⑤3	Låsemutter M8
⑤	Håndtak I	⑤4	Flate rundhodeskruer M8 x 10
⑥	Justerbar fot	⑤5	Stor flat skive 10
⑦	Skråskala	⑤6	Låsemutter M10
⑧	Skråindikator	⑤7	Hjulaksel
⑨	Tilbakestillingsbryter for overbelastning	⑤8	Hjulenhet
⑩	Fot	⑤9	Flate rundhodeskruer M8 x 100
⑪	Stativben	⑥0	Setteskrue
⑫	Hjul	⑥1	Spalteknivlåseknott
⑬	Strømledning	⑥2	Indre bladflens
⑭	Bladnøkkel	⑥3	Spindel
⑮	Støtte for utmating	⑥4	Spindelmutter
⑯	Spaltekniv	⑥5	Ytre bladflens
⑰	Bakre skinne	⑥6	Ring
⑱	Parallellkuttvern	⑥7	Knapp
⑲	Bladvernoppbevaring	⑥8	Spor A
⑳	Fotmatte	⑥9	Fjærpinne
㉑	Justeringshjul for høyde/skråing	⑦0	Pinne
㉒	Høydejusteringsknott	⑦1	Hull
㉓	Skrålåsespake	⑦2	Knott
㉔	Bryterenhet	⑦3	Pinne
㉕	Fremre skinne	⑦4	Pinne
㉖	Stativstøtteenhet	⑦5	Spor B
㉗	Skala	⑦6	Spor C
㉘	Vinkelanlegg	⑦7	Vikkeskrue
㉙	Bordinnlegg	⑦8	Stoppokrue
㉚	Sagblad	⑦9	Forlengelsesstang
㉛	Vinkelanleggspor	⑧0	Låseknott
㉜	Låsestift	⑧1	Posisjonsskrue
㉝	Støvavsugningsport	⑧2	Spor
㉞	Lite skjøte	⑧3	Føringsskinne
㉟	Antitilbakeslagsklingeoppbevaring	⑧4	Bryterdeksel
㊱	Skyvepinneoppbevaring	⑧5	Bryter I
㊲	Låsespake for kuttvernskinne	⑧6	Bryterspak
㊳	Skyvepinne	⑧7	Hull
㊴	Håndtak II	⑧8	Støtte
㊵	Låseknott	⑧9	Skruer
㊶	Arbeidsbord	⑨0	Flat skive
㊷	Fremre vernskinne	⑨1	Rammevinkel
㊸	Parallellkuttvernskalaindikator	⑨2	90° stoppvikingskrue
㊹	Låseknott til vinkelanlegg	⑨3	Trekantvinkel
㊺	Bladnøkkeloppbevaring	⑨4	45° stoppvikingskrue
㊻	Strømledningsoppbevaring	⑨5	Skruer
㊼	Vinkelanleggsoppbevaring	⑨6	Skruer
㊽	Antitilbakeslagsklinger	⑨7	Rød peker
㊾	Bakre vernskinne	⑨8	Skruer

Suomi

①	Teränsuojus	⑤0	Pöytäsaaha pyörillä -kokooppno
②	Kapea suoju	⑤1	Telinekokooppno
③	Halkaisuohjaimen lukitusvipu	⑤2	Pyöreäkantaiset levyruuvit M8 x 45
④	Säätönuppi	⑤3	Lukkomutteri M8
⑤	Kahva I	⑤4	Pyöreäkantaiset levyruuvit M8 x 10
⑥	Säädettävä jalka	⑤5	Suuri litteä välilevy 10
⑦	Viisteasteikko	⑤6	Lukkomutteri M10
⑧	Viisteen osoitin	⑤7	Pyörän akseli
⑨	Ylikuormituksen palautuskytkin	⑤8	Pyöräkokooppno
⑩	Jalka	⑤9	Pyöreäkantaiset levyruuvit M8 x 100
⑪	Tukijalka	⑥0	Kiristysruuvi
⑫	Pyörä	⑥1	Halkaisuveitsen lukitusnuppi
⑬	Virtajohto	⑥2	Terän sisälaiippa
⑭	Teräavain	⑥3	Kara
⑮	Ulossyöttötuki	⑥4	Karamutteri
⑯	Halkaisuveitsi	⑥5	Terän ulkolaiippa
⑰	Takakisko	⑥6	Rengas
⑱	Halkaisuohjain	⑥7	Nuppi
⑲	Teränsuojuksen säilytyspaikka	⑥8	Aukko A
⑳	Jalkamatto	⑥9	Jousisokka
㉑	Korkeuden/viisteen säätökäsiypyrä	⑦0	Tappi
㉒	Korkeudensäätönuppi	⑦1	Reikä
㉓	Viisteen lukitusvipu	⑦2	Nuppi
㉔	Kytinkokoonpano	⑦3	Tappi
㉕	Etukisko	⑦4	Tappi
㉖	Seisontatukikokoonpano	⑦5	Aukko B
㉗	Asteikko	⑦6	Aukko C
㉘	Kulmaohjain	⑦7	Kiristysruuvi
㉙	Levyn sisäke	⑦8	Pysäytysruuvi
㉚	Sahanterä	⑦9	Jatkotanko
㉛	Kulmaohjaimen ura	⑧0	Lukitusnuppi
㉜	Lukitustappi	⑧1	Paikannusruuvi
㉝	Pölynpoistoportti	⑧2	Aukko
㉞	Pieni ohjauslevy	⑧3	Ohjainkisko
㉟	Takapotkun vaimentimen säilytyspaikka	⑧4	Kytikimen kansi
㊱	Työntökepin säilytys	⑧5	Kytikin I
㊲	Suojakiskojen lukitusvipu	⑧6	Kytinkinainike
㊳	Työntökappala	⑧7	Reikä
㊴	Kahva II	⑧8	Tuki
㊵	Lukitusnuppi	⑧9	Ruuvi
㊶	Työpöytä	⑨0	Litteä välilevy
㊷	Etusuojuskisko	⑨1	Suorakulma
㊸	Halkaisuohjaimen asteikon osoitin	⑨2	90 ° -pysäytysruuvi
㊹	Kulmaohjaimen lukitusnuppi	⑨3	Kolmiosuorakulma
㊺	Teräavaimen säilytyspaikka	⑨4	45 ° -pysäytysruuvi
㊻	Virtajohdon säilytyspaikka	⑨5	Ruuvi
㊼	Kulmaohjaimen säilytyspaikka	⑨6	Ruuvi
㊽	Takapotkun vaimennin	⑨7	Punainen osoitin
㊾	Takasuojuskisko	⑨8	Ruuvi

Polski

①	Ostona tarczy	⑤0	Zespół Piła stołowa z tarczą
②	Ogranicznik cięcia wąskich elementów	⑤1	Zespół podstawy
③	Dźwignia blokady ogranicznika wzdłużnego	⑤2	Śruby z okrągłym, płaskim łbem M8 x 45
④	Pokręto regulacji	⑤3	Nakrętka blokady M8
⑤	Rękojeść I	⑤4	Śruby z okrągłym, płaskim łbem M8 x 10
⑥	Regulowana stopka	⑤5	Duża, płaska podkładka 10
⑦	Skala cięcia skośnego	⑤6	Nakrętka blokady M10
⑧	Wskaźnik skosu	⑤7	Wałek koła
⑨	Przełącznik resetowania przeciążeniowego	⑤8	Zespół koła
⑩	Stopka	⑤9	Śruby z okrągłym, płaskim łbem M8 x 100
⑪	Noga podstawy	⑥0	Śruba ustalająca
⑫	Koło	⑥1	Pokręto blokady klina rozszczepiającego
⑬	Przewód zasilający	⑥2	Wewnętrzny kołnierz tarczy tnącej
⑭	Klucz do tarczy	⑥3	Wałek
⑮	Podpórka odbierająca	⑥4	Nakrętka wałka
⑯	Klin rozszczepiający	⑥5	Zewnętrzny kołnierz tarczy tnącej
⑰	Szyna tylna	⑥6	Pierścień
⑱	Ogranicznik wzdłużny	⑥7	Pokręto
⑲	Schówek osłony tarczy	⑥8	Gniazdo A
⑳	Mata stopki	⑥9	Bolec sprężynowy
㉑	Pokręto regulacji wysokości/skosu	⑦0	Bolec
㉒	Pokręto regulacji wysokości	⑦1	Otwór
㉓	Dźwignia blokady skosu	⑦2	Pokręto
㉔	Zespół przełącznika	⑦3	Bolec
㉕	Szyna przednia	⑦4	Bolec
㉖	Montaż wspornika podstawy	⑦5	Gniazdo B
㉗	Skala	⑦6	Gniazdo C
㉘	Prowadnica kątowna	⑦7	Śruba ustalająca
㉙	Władka stołu	⑦8	Śruba blokady
㉚	Tarcza tnąca	⑦9	Stupek przedłużki
㉛	Wyżłobienie prowadnicy kątownej	⑧0	Pokręto blokady
㉜	Sworzeń blokujący	⑧1	Śruba pozycyjna
㉝	Gniazdo usuwania pyłu	⑧2	Gniazdo
㉞	Mała przegroda	⑧3	Szyna prowadnicy
㉟	Schówek na zapadkę zabezpieczenia przed odbiciem	⑧4	Pokrywa przełącznika
㊱	Schówek na drążek do popychania	⑧5	Przełącznik I
㊲	Dźwignia blokady szyny ogranicznika	⑧6	Łopatką przełącznika
㊳	Drążek do popychania	⑧7	Otwór
㊴	Rękojeść II	⑧8	Wspornik
㊵	Pokręto blokady	⑧9	Śruba
㊶	Stół roboczy	⑨0	Płaska podkładka
㊷	Szyna ogranicznika przedniego	⑨1	Kątownik
㊸	Wskaźnik skali ogranicznika wzdłużnego	⑨2	Śruba ustawienia blokady kąta 90°
㊹	Pokręto blokady prowadnicy kątownej	⑨3	Ekierka
㊺	Schówek klucza do tarczy	⑨4	Śruba ustawienia blokady kąta 45°
㊻	Schówek na przewód zasilający	⑨5	Śruba
㊼	Schówek na prowadnicę kątowną	⑨6	Śruba
㊽	Zapadka zabezpieczenia przed odbiciem	⑨7	Czerwony wskaźnik
㊾	Szyna ogranicznika tylnego	⑨8	Śruba

Magyar

①	Fűrészpenge védőelem	⑤0	Asztali hordozható fűrész egység
②	Keskeny védőrács	⑤1	Állvány egység
③	Védőrács rögzítő kar	⑤2	M8 x 45 kerekfejű lapos csavarok
④	Állító csavar	⑤3	M8 záróanya
⑤	Fogantyú I	⑤4	M8 x 10 kerekfejű lapos csavarok
⑥	Állítható láb	⑤5	Nagy lapos alátét 10
⑦	Osztási skála	⑤6	M10 záróanya
⑧	Ütköző jelző	⑤7	Kerékrúd
⑨	Túlterhelés visszaállító kapcsoló	⑤8	Kerékrúd egység
⑩	Láb	⑤9	M8 x 100 kerekfejű lapos csavarok
⑪	Tartóláb	⑥0	Beállítócsavar
⑫	Kerék	⑥1	Hasító kés záró gomb
⑬	Tápkábel	⑥2	Fűrészpenge belső borda
⑭	Fűrészpenge kulcs	⑥3	Tengely
⑮	Kifutó tartó	⑥4	Tengelyanya
⑯	Hasító kés	⑥5	Fűrészpenge külső borda
⑰	Hátulsó sín	⑥6	Gyűrű
⑱	Védőrács	⑥7	Gomb
⑲	Fűrészpenge védőelem tartó	⑥8	A nyílás
⑳	Lábszőnyeg	⑥9	Rugószeg
㉑	Magasság/ütközés állító kézikerék	⑦0	Csap
㉒	Magasság állító csavar	⑦1	Lyuk
㉓	Ütközés rögzítő kar	⑦2	Gomb
㉔	Kapcsoló egység	⑦3	Csap
㉕	Első sín	⑦4	Csap
㉖	Tartóállvány egység	⑦5	B nyílás
㉗	Skála	⑦6	C nyílás
㉘	Gérszögskála	⑦7	Beállítócsavar
㉙	Asztalbetét	⑦8	Megállító csavar
㉚	Fűrészpenge	⑦9	Hosszabbító oszlop
㉛	Gérszögskála árok	⑧0	Záró gomb
㉜	Zárócsap	⑧1	Helyező csavar
㉝	Porelszívó nyílás	⑧2	Nyílás
㉞	Kis borda	⑧3	Vezető rács
㉟	Visszarúgásgátló zárópecek tartója	⑧4	Kapcsoló fedél
㊱	Nyomópálca tartó	⑧5	I kapcsoló
㊲	Rácssín zárókar	⑧6	Kapcsoló lapát
㊳	Nyomópálca	⑧7	Lyuk
㊴	Fogantyú II	⑧8	Tartó
㊵	Záró gomb	⑧9	Csavar
㊶	Munkaasztal	⑨0	Lapos alátét
㊷	Első rácssín	⑨1	Keretnégyzet
㊸	Védőrács skála jelző	⑨2	90° ütköző beállító csavar
㊹	Gérszögskála záró gomb	⑨3	Háromszögű keret
㊺	Fűrészpenge kulcs tartó	⑨4	45° ütköző beállító csavar
㊻	Tápkábel tartó	⑨5	Csavar
㊼	Szögbeállító tartó	⑨6	Csavar
㊽	Visszarúgásgátló zárópecek	⑨7	Vörös mutató
㊾	Hátulsó rácssín	⑨8	Csavar

Čeština

①	Horní kryt pilového kotouče	⑤0	Sestava pokosové pily s kotoučem
②	Úzký doraz	⑤1	Sestava stojanu
③	Aretační páčka bočního dorazu	⑤2	Šrouby s plochou kulatou hlavou M8 x 45
④	Nastavovací knoflík	⑤3	Pojistná matice M8
⑤	Držadlo I	⑤4	Šrouby s plochou kulatou hlavou M8 x 10
⑥	Nastavovací noha	⑤5	Velká plochá podložka 10
⑦	Stupnice sklonu	⑤6	Pojistná matice M10
⑧	Indikátor sklonu	⑤7	Hřídel kola
⑨	Spínač resetu v případě přetížení	⑤8	Sestava kola
⑩	Noha	⑤9	Šrouby s plochou kulatou hlavou M8 x 100
⑪	Stojna	⑥0	Seřizovací šroub
⑫	Kolo	⑥1	Aretační knoflík řezacího nože
⑬	Napájecí kabel	⑥2	Vnitřní příruba kotouče
⑭	Klíč na kotouč	⑥3	Upínací trn
⑮	Výstupní podpěra	⑥4	Matice upínacího trnu
⑯	Řezací nůž	⑥5	Vnější příruba kotouče
⑰	Zadní vedení	⑥6	Kroužek
⑱	Boční doraz	⑥7	Knoflík
⑲	Úložný prostor horního krytu pilového kotouče	⑥8	Otvor A
⑳	Podložka pod nohy	⑥9	Čep s pružinou
㉑	Ruční kolečko pro nastavení výšky/sklonu	⑦0	Kolík
㉒	Knoflík pro nastavení výšky	⑦1	Otvor
㉓	Aretační páčka sklonu	⑦2	Knoflík
㉔	Sestava spínače	⑦3	Kolík
㉕	Přední vedení	⑦4	Kolík
㉖	Sestava podpěry stojanu	⑦5	Otvor B
㉗	Stupnice	⑦6	Otvor C
㉘	Stupnice sklonu	⑦7	Seřizovací šroub
㉙	Vložka stolu	⑦8	Dorazový šroub
㉚	Kotouč pily	⑦9	Prodlužovací tyč
㉛	Drážka stupnice sklonu	⑧0	Aretační knoflík
㉜	Pojistný kolík	⑧1	Polohovací šroub
㉝	Otvor odsávacího prachu	⑧2	Otvor
㉞	Malá přepážka	⑧3	Vodící lišta
㉟	Úložný prostor západek proti zpětnému rázu	⑧4	Kryt spínače
㊱	Úložný prostor posouvacího nástroje	⑧5	Spínač I
㊲	Aretační páčka dorazového vedení	⑧6	Stavítko spínače
㊳	Posouvací nástroj	⑧7	Otvor
㊴	Držadlo II	⑧8	Opěra
㊵	Aretační knoflík	⑧9	Šroub
㊶	Pracovní stůl	⑨0	Plochá podložka
㊷	Přední dorazové vedení	⑨1	Úhelník
㊸	Indikátor stupnice bočního dorazu	⑨2	Seřizovací šroub dorazu 90°
㊹	Aretační knoflík stupnice sklonu	⑨3	Trojúhelník
㊺	Úložný prostor klíče na kotouč	⑨4	Seřizovací šroub dorazu 45°
㊻	Úložný prostor napájecího kabelu	⑨5	Šroub
㊼	Úložný prostor stupnice sklonu	⑨6	Šroub
㊽	Západky proti zpětnému rázu	⑨7	Červený ukazatel
㊾	Zadní dorazové vedení	⑨8	Šroub

①	Apărătoare de disc	50	Ansamblu Fierastrau circular cu masa
②	Riglă îngustă de ghidare	51	Ansamblu piedestal
③	Manetă de blocare riglă de ghidare pentru tăiere paralelă cu fibra	52	Șuruburi cu cap rotund înecat M8 x 45
④	Buton rotativ de reglare	53	Contrapiuliță M8
⑤	Măner I	54	Șuruburi cu cap rotund înecat M8 x 10
⑥	Picior reglabil	55	Șaibă plată mare 10
⑦	Scală de tăiere înclinată	56	Contrapiuliță M10
⑧	Indicator de tăiere înclinată	57	Arbore roată
⑨	Comutator de resetare suprasarcină	58	Ansamblul roată
⑩	Talpă	59	Șuruburi cu cap rotund înecat M8 x 100
⑪	Picior piedestal	60	Șurub de reglare
⑫	Roată	61	Buton rotativ de blocare cuțit de despicare
⑬	Fir de alimentare	62	Flanșă interioară disc
⑭	Cheie fixă de disc	63	Arbore
⑮	Suport pentru piese prea lungi	64	Piuliță arbore
⑯	Cuțit de despicare	65	Flanșă exterioară disc
⑰	Șină spate	66	Inel
⑱	Riglă de ghidare pentru tăiere paralelă cu fibra	67	Buton rotativ
⑲	Depozit de apărători disc	68	Fantă A
⑳	Covoraș pentru picioare	69	Știft cu arc
㉑	Roată de mână pentru reglarea înălțimii/înclinării	70	Știft
㉒	Buton rotativ pentru reglarea înălțimii	71	Orificiu
㉓	Manetă de blocare tăiere înclinată	72	Buton rotativ
㉔	Ansamblu comutator	73	Știft
㉕	Șină frontală	74	Știft
㉖	Ansamblu suport piedestal	75	Fantă B
㉗	Scală	76	Fantă C
㉘	Suport pentru tăiere înclinată	77	Șurub de reglare
㉙	Insertie pentru masă	78	Șurub de blocare
㉚	Disc ferăstrău	79	Tijă de prelungire
㉛	Canelură suport pentru tăiere înclinată	80	Buton rotativ de blocare
㉜	Știft de blocare	81	Șurub de poziționare
㉝	Port extractor de praf	82	Fantă
㉞	Deflector mic	83	Șină de ghidare
㉟	Depozit clichete anti-recul	84	Capac comutator
㊱	Depozit tije de împingere	85	Comutator I
㊲	Manetă de blocare șine riglă de ghidare	86	Padelă de comutare
㊳	Tija de împingere	87	Orificiu
㊴	Măner II	88	Suport
㊵	Buton rotativ de blocare	89	Șurub
㊶	Masă de lucru	90	Șaibă plată
㊷	Șină riglă frontală de ghidare	91	Pătrat de încadrare
㊸	Indicator scală riglă de ghidare pentru tăiere paralelă cu fibra	92	Șurub de reglare opritor la 90°
㊹	Buton rotativ de blocare suport pentru tăiere înclinată	93	Suport triunghi dreptunghic isoscel
㊺	Depozit cheie fixă de disc	94	Șurub de reglare opritor la 45°
㊻	Depozit cablu de alimentare	95	Șurub
㊼	Depozit suport pentru tăiere înclinată	96	Șurub
㊽	Clichete anti-recul	97	Cursor roșu
㊾	Șină riglă posterioară de ghidare	98	Șurub

Slovenščina

①	Varovalo rezila	⑤0	Sestav Stabilna žaga
②	Ozko vodilo	⑤1	Sestav stojala
③	Ročica za zaklep vzporednega vodila	⑤2	Vijaki s plosko okroglo glavo M8 x 45
④	Nastavitveni gumb	⑤3	Zaklepna matica M8
⑤	Ročaj I	⑤4	Vijaki s plosko okroglo glavo M8 x 10
⑥	Prilagodljiva noga	⑤5	Velika ploska objemka 10
⑦	Merilo kota	⑤6	Zaklepna matica M10
⑧	Indikator kota	⑤7	Gred kolesa
⑨	Stikalo za ponastavitev preobremenitve	⑤8	Sestav kolesa
⑩	Noga	⑤9	Vijaki s plosko okroglo glavo M8 x 100
⑪	Noga stojala	⑥0	Nastavitveni vijak
⑫	Kolo	⑥1	Gumb za zaklepanje zaščitnega rezila
⑬	Napajalni kabel	⑥2	Notranja prirobnica rezila
⑭	Ključ rezila	⑥3	Gred
⑮	Vodilo za izhodno podajanje	⑥4	Matica gredi
⑯	Zaščitno rezilo	⑥5	Zunanja prirobnica rezila
⑰	Zadnje vodilo	⑥6	Obroč
⑱	Vzporedno vodilo	⑥7	Gumb
⑲	Območje za shranjevanje varovala rezila	⑥8	Reža A
⑳	Preproga	⑥9	Vzmetni zatič
㉑	Kolesce za ročno nastavitev višine/roba	⑦0	Zatič
㉒	Gumb za nastavitev višine	⑦1	Luknja
㉓	Ročica za zaklepanje roba	⑦2	Gumb
㉔	Sestav stikala	⑦3	Zatič
㉕	Sprednje vodilo	⑦4	Zatič
㉖	Sestav vodila stojala	⑦5	Reža B
㉗	Merilo	⑦6	Reža C
㉘	Merilnik jerala	⑦7	Nastavitveni vijak
㉙	Vstavek za mizo	⑦8	Zaustavitveni vijak
㉚	Krožna žaga	⑦9	Razširitvena palica
㉛	Utor merilnika jerala	⑧0	Gumb za zaklepanje
㉜	Zaklepni zatič	⑧1	Pozicionirni vijak
㉝	Vrata za vsesavanje prahu	⑧2	Reža
㉞	Majhna loputa	⑧3	Vodilo
㉟	Območje za shranjevanje zatikal za preprečevanje povratnega sunka	⑧4	Pokrovček stikala
㊱	Območje za shranjevanje potisne palice	⑧5	Stikalo I
㊲	Ročica za zaklep vodil ograje	⑧6	Zavihek stikala
㊳	Potisna palica	⑧7	Luknja
㊴	Ročaj II	⑧8	Nosilec
㊵	Gumb za zaklepanje	⑧9	Vijak
㊶	Delovna miza	⑨0	Ploska objemka
㊷	Sprednje vodilo ograje	⑨1	Kvadraten okvir
㊸	Indikator za merilo vzporednega vodila	⑨2	Nastavitveni vijak za zaustavitev pri 90°
㊹	Gumb za zaklepanje merila jerala	⑨3	Trikoten okvir
㊺	Območje za shranjevanje rezila	⑨4	Nastavitveni vijak za zaustavitev pri 45°
㊻	Območje za shranjevanje napajalnega kabla	⑨5	Vijak
㊼	Območje za shranjevanje merilnika jerala	⑨6	Vijak
㊽	Zatikala za preprečevanje povratnega sunka	⑨7	Rdeč kazalec
㊾	Zadnje vodilo ograje	⑨8	Vijak

①	Kryt kotúča	⑤0	Zostava Pokosová píla s kotúčom
②	Úzka dorazová lišta	⑤1	Zostava stojana
③	Zaisťovacia páčka pozdĺžnej dorazovej lišty	⑤2	Skrutky s plochou hlavou M8 x 45
④	Nastavovací otočný gombík	⑤3	Poistná matica M8
⑤	Rukoväť I	⑤4	Skrutky s plochou hlavou M8 x 10
⑥	Nastaviteľná noha	⑤5	Veľká plochá podložka 10
⑦	Mierka skosenia	⑤6	Poistná matica M10
⑧	Indikátor skosenia	⑤7	Hriadeľ kolies
⑨	Spínač na resetovanie preťaženia	⑤8	Zostava kolies
⑩	Noha	⑤9	Skrutky s plochou hlavou M8 x 100
⑪	Stojná noha	⑥0	Nastavovacia skrutka
⑫	Koleso	⑥1	Zaisťovací gombík oddeľovača
⑬	Napájací kábel	⑥2	Vnútorňá príruha kotúča
⑭	Kľúč na kotúč	⑥3	Oska
⑮	Výstupná podpera	⑥4	Matica osky
⑯	Oddeľovač	⑥5	Vonkajšia príruha kotúča
⑰	Zadná koľajnica	⑥6	Krúžok
⑱	Pozdĺžna dorazová lišta	⑥7	Regulátor
⑲	Úložný priestor na kryt kotúča	⑥8	Štrbina A
⑳	Opierka na nohu	⑥9	Pružinový čap
㉑	Ručné koleso na nastavenie výšky/skosenia	⑦0	Kolík
㉒	Nastavovací otočný gombík výšky	⑦1	Otvor
㉓	Zaisťovacia páčka skosenia	⑦2	Regulátor
㉔	Zostava spínača	⑦3	Kolík
㉕	Predná koľajnica	⑦4	Kolík
㉖	Zostava podpery stojana	⑦5	Štrbina B
㉗	Mierka	⑦6	Štrbina C
㉘	Pokosový doraz	⑦7	Nastavovacia skrutka
㉙	Vkladacia platnička	⑦8	Dorazová skrutka
㉚	Pílťový kotúč	⑦9	Predĺžovacia tyč
㉛	Drážka pokosového dorazu	⑧0	Zaisťovací gombík
㉜	Poistný kolík	⑧1	Polohová skrutka
㉝	Port na odsávanie prachu	⑧2	Štrbina
㉞	Malá priehradka	⑧3	Vodiaca koľajnica
㉟	Úložný priestor západiek proti spätnému nárazu	⑧4	Kryt spínača
㊱	Úložný priestor na prítlačný držiak	⑧5	Spínač I
㊲	Zaisťovacia páčka koľajnic dorazovej lišty	⑧6	Spínacia plocha
㊳	Prítlačný držiak	⑧7	Otvor
㊴	Rukoväť II	⑧8	Podpera
㊵	Zaisťovací gombík	⑧9	Skrutka
㊶	Pracovný stôl	⑨0	Plochá podložka
㊷	Predná dorazová koľajnica	⑨1	Uholník
㊸	Stupnicový indikátor pozdĺžnej dorazovej lišty	⑨2	90° dorazová nastavovacia skrutka
㊹	Zaisťovací gombík pokosového dorazu	⑨3	Trojhranný uholník
㊺	Úložný priestor na kľúč na kotúč	⑨4	45° dorazová nastavovacia skrutka
㊻	Úložný priestor na napájací kábel	⑨5	Skrutka
㊼	Úložný priestor na pokosový doraz	⑨6	Skrutka
㊽	Západky proti spätnému nárazu	⑨7	Červený ukazovateľ
㊾	Zadná dorazová koľajnica	⑨8	Skrutka

Български

①	Предпазител на режещия диск	⑤0	Модул на Настолен циркуляр комплект със стойка
②	Тясна ограда	⑤1	Модул на стойката
③	Заклучващ лост на предпазител против разкъсване	⑤2	Винтове с плоска кръгла глава М8 х 45
④	Бутон за регулиране	⑤3	Контрагайка М8
⑤	Ръкохватка I	⑤4	Винтове с плоска кръгла глава М8 х 10
⑥	Регулируемо краче	⑤5	Голяма плоска подложна шайба 10
⑦	Скала с наклон	⑤6	Контрагайка М10
⑧	Индикатор на наклона	⑤7	Ос на колело
⑨	Превключвател за нулиране на претоварването	⑤8	Сглобка на колелото
⑩	Краче	⑤9	Винтове с плоска кръгла глава М8 х 100
⑪	Краче на стойката	⑥0	Рамо на стегата
⑫	Колелце	⑥1	Бутон за застопоряване на нож за разкливане
⑬	Захранващ кабел	⑥2	Фланец на вътрешния нож
⑭	Ключ за смяна на ножовете	⑥3	Дорник
⑮	Изходна поставка	⑥4	Гайка с обратна резба
⑯	Нож за разкливане	⑥5	Фланец на външния нож
⑰	Задна релса	⑥6	Пръстен
⑱	Предпазител против разкъсване	⑥7	Бутон
⑲	Съхранение на предпазителя на режещия диск	⑥8	Гнездо А
⑳	Подложка	⑥9	Пружинен щифт
㉑	Ръчно колело за регулиране на височината/наклона	⑦0	Щифт
㉒	Ръчно колело за настройка на височината	⑦1	Отвор
㉓	Лост за застопоряване на наклона	⑦2	Бутон
㉔	Модул на превключвател	⑦3	Щифт
㉕	Предна релса	⑦4	Щифт
㉖	Модул на конзолата на стойката	⑦5	Гнездо В
㉗	Мащаб	⑦6	Гнездо С
㉘	Регулируем ъгломер	⑦7	Рамо на стегата
㉙	Вложка	⑦8	Застопоряващ винт
㉚	Режещ диск	⑦9	Удължителен прът
㉛	Канал на регулируем ъгломер	⑧0	Бутон за заключване
㉜	Задържащ щифт	⑧1	Позиционен винт
㉝	Отвор на прахоуловителя	⑧2	Гнездо
㉞	Малка преграда	⑧3	Водач
㉟	Съхранение на защитни палци	⑧4	Капак на превключвател
㊀	Съхранение на бутален прът	⑧5	Превключвател I
㊁	Лост за застопоряване на ограничителните релси	⑧6	Навигационен превключвател
㊂	Бутален прът	⑧7	Отвор
㊃	Ръкохватка II	⑧8	Поддръжка
㊄	Бутон за заключване	⑧9	Болт
㊅	Работен плот	⑨0	Плоска шайба
㊆	Предна ограничителна релса	⑨1	Квадратна рамка
㊇	Индикатор на скалата на предпазителя против разкъсване	⑨2	Рамо на стегата с ограничител на 90°
㊈	Бутон за застопоряване на регулируем ъгломер	⑨3	Прав ъгъл
㊉	Съхранение на ключ за смяна на ножовете	⑨4	Рамо на стегата с ограничител на 45°
㊊	Съхранение на захранващия кабел	⑨5	Болт
㊋	Съхранение на регулируем ъгломер	⑨6	Болт
㊌	Защитни палци	⑨7	Червена стрелка
㊍	Задна ограничителна релса	⑨8	Болт

①	Štitnik za sečivo	⑤0	Stolna kružna testera
②	Uska ograda	⑤1	Sklop za postolje
③	Poluga brave vođice	⑤2	Zavrtnji sa okruglom, ravnom glavom M8 x 45
④	Dugme za podešavanje	⑤3	Kontranavrtka M8
⑤	Ručka I	⑤4	Zavrtnji sa okruglom, ravnom glavom M8 x 10
⑥	Podesiv nogar	⑤5	Velika ravna podloška 10
⑦	Skala ugla u vertikalnoj ravni	⑤6	Kontranavrtka M10
⑧	Indikator ugla u vertikalnoj ravni	⑤7	Osovina točka
⑨	Prekidač za resetovanje preopterećenja	⑤8	Sklop točka
⑩	Nogar	⑤9	Zavrtnji sa okruglom, ravnom glavom M8 x 100
⑪	Noga postolja	⑥0	Utični šraf
⑫	Točak	⑥1	Kontranavrtka razdvojnog noža
⑬	Kabl za struju	⑥2	Unutrašnja prirubnica sečiva
⑭	Ključ za sečivo	⑥3	Vreteno
⑮	Podrška za odvođenje	⑥4	Navrtanj vretena
⑯	Razdvojni nož	⑥5	Spoljašnja prirubnica sečiva
⑰	Zadnja šina	⑥6	Prsten
⑱	Vođica	⑥7	Dugme
⑲	Skladište štitnika za sečivo	⑥8	Prerez A
⑳	Prostirka za stopala	⑥9	Opružni zavrtanj
㉑	Ručni točak za podešavanje visine/kosine ugla u vertikalnoj ravni	⑦0	Čivija
㉒	Dugme za podešavanje visine	⑦1	Rupa
㉓	Poluga brave ugla u vertikalnoj ravni	⑦2	Dugme
㉔	Sklop prekidača	⑦3	Čivija
㉕	Prednja šina	⑦4	Čivija
㉖	Sklop za podršku postolja	⑦5	Prerez B
㉗	Skala	⑦6	Prerez C
㉘	Merač ugla u horizontalnoj ravni	⑦7	Utični šraf
㉙	Umetak za postolje	⑦8	Zaustavni zavrtanj
㉚	Sečivo testere	⑦9	Šipka za proširenje
㉛	Žleb merača ugla u horizontalnoj ravni	⑧0	Kontranavrtka
㉜	Čivija za zaključavanje	⑧1	Zavrtanj za položaj
㉝	Otvor za izvlačenje prašine	⑧2	Prerez
㉞	Mala pregrada	⑧3	Šina vođica
㉟	Zapinjač protiv kontraudarca	⑧4	Poklopac prekidača
㊱	Skladište štapne guralice	⑧5	Prekidač I
㊲	Poluga brave panel ograde	⑧6	Prekidač lopatica
㊳	Štapna guralica	⑧7	Rupa
㊴	Ručka II	⑧8	Podrška
㊵	Kontranavrtka	⑧9	Zavrtanj
㊶	Radni sto	⑨0	Ravna podloška
㊷	Prednja panel ograda	⑨1	Kvadrat za uokviravanje
㊸	Indikator skale vođice	⑨2	Zaustavni utični šraf za 90°
㊹	Navrtka merača ugla u horizontalnoj ravni	⑨3	Pravougaoni trougao
㊺	Skladište ključa za sečivo	⑨4	Zaustavni utični šraf za 45°
㊻	Skladište kabla za struju	⑨5	Zavrtanj
㊼	Skladište merača ugla u horizontalnoj ravni	⑨6	Zavrtanj
㊽	Zapinjač protiv kontraudarca	⑨7	Crveni pokazivač
㊾	Zadnja panel ograda	⑨8	Zavrtanj

①	Štitnik kružne pile	⑤0	Sklop Stolna kružna pila
②	Uski graničnik	⑤1	Sklop stalka
③	Ručica za fiksiranje graničnika za razdvajanje	⑤2	Vijci s ravnom cilindričnom glavom M8 x 45
④	Gumb za podešavanje	⑤3	Sigurnosna matica M8
⑤	Ručica I	⑤4	Vijci s ravnom cilindričnom glavom M8 x 10
⑥	Podesimo uporište	⑤5	Velika ravna podloška 10
⑦	Skala za mjerenje nagiba	⑤6	Sigurnosna matica M10
⑧	Indikator kuta	⑤7	Vratilo kotača
⑨	Sklopka za resetiranje preopterećenja	⑤8	Sastavljanje kotača
⑩	Stopa	⑤9	Vijci s ravnom cilindričnom glavom M8 x 100
⑪	Noga postolja	⑥0	Vijak za postavljanje
⑫	Kotač	⑥1	Gumb za fiksiranje noža za razdvajanje
⑬	Kabel za napajanje	⑥2	Unutarnja prirubnica kružne pile
⑭	Ključ za pilu	⑥3	Osovina
⑮	Izlazni nosač	⑥4	Matica osovine
⑯	Nož za razdvajanje	⑥5	Vanjska prirubnica pile
⑰	Stražnja vodilica	⑥6	Prsten
⑱	Graničnik za razdvajanje	⑥7	Gumb
⑲	Spremište štitnika kružne pile	⑥8	Utor A
⑳	Nožna podloga	⑥9	Opružni zatik
㉑	Ručno kolo za podešavanje visine/kuta	⑦0	Zatik
㉒	Gumb za podešavanje visine	⑦1	Rupa
㉓	Ručica za fiksiranje nagiba	⑦2	Gumb
㉔	Sklop sklopke	⑦3	Zatik
㉕	Prednja vodilica	⑦4	Zatik
㉖	Potporna sklopa stalka	⑦5	Utor B
㉗	Skala	⑦6	Utor C
㉘	Mjerač kuta rezanja	⑦7	Vijak za postavljanje
㉙	Umetanje ploče	⑦8	Zaustavni vijak
㉚	Oštrica pile	⑦9	Produžni štap
㉛	Žlijeb mjerača kuta rezanja	⑧0	Gumb za fiksiranje
㉜	Sigurnosna igla	⑧1	Vijak za položaj
㉝	Priključak za odvod prašine	⑧2	Utor
㉞	Mala pregrada	⑧3	Vodilica
㉟	Spremište zapornica protiv povratnog udarca	⑧4	Poklopac sklopke
㊱	Spremište za potisni štap	⑧5	Sklopka I
㊲	Ručica za fiksiranje vodilica graničnika	⑧6	Papučica sklopke
㊳	Potisni štap	⑧7	Rupa
㊴	Ručica II	⑧8	Nosač
㊵	Gumb za fiksiranje	⑧9	Vljak
㊶	Radni stol	⑨0	Ravna podloška
㊷	Vodilica prednjeg graničnika	⑨1	Kutnik
㊸	Skala indikatora graničnika za razdvajanje	⑨2	90° vijak za fiksiranje graničnika
㊹	Gumb za fiksiranje mjerača kuta rezanja	⑨3	Trokutni kutnik
㊺	Spremište ključa za pilu	⑨4	45° vijak za fiksiranje graničnika
㊻	Spremište kabela za napajanje	⑨5	Vljak
㊼	Spremište mjerača kuta rezanja	⑨6	Vljak
㊽	Zapornice protiv povratnog udarca	⑨7	Crveni pokazivač
㊾	Vodilica stražnjeg graničnika	⑨8	Vljak

GENERAL POWER TOOL SAFETY WARNINGS

⚠ WARNING

Read all safety warnings, instructions, illustrations and specifications provided with this power tool. Failure to follow all instructions listed below may result in electric shock, fire and/or serious injury.

Save all warnings and instructions for future reference.

The term "power tool" in the warnings refers to your mains-operated (corded) power tool or battery-operated (cordless) power tool.

1) Work area safety

a) Keep work area clean and well lit.

Cluttered or dark areas invite accidents.

b) Do not operate power tools in explosive atmospheres, such as in the presence of flammable liquids, gases or dust.

Power tools create sparks which may ignite the dust or fumes.

c) Keep children and bystanders away while operating a power tool.

Distractions can cause you to lose control.

2) Electrical safety

a) Power tool plugs must match the outlet. Never modify the plug in any way. Do not use any adapter plugs with earthed (grounded) power tools.

Unmodified plugs and matching outlets will reduce risk of electric shock.

b) Avoid body contact with earthed or grounded surfaces, such as pipes, radiators, ranges and refrigerators.

There is an increased risk of electric shock if your body is earthed or grounded.

c) Do not expose power tools to rain or wet conditions.

Water entering a power tool will increase the risk of electric shock.

d) Do not abuse the cord. Never use the cord for carrying, pulling or unplugging the power tool. Keep cord away from heat, oil, sharp edges or moving parts.

Damaged or entangled cords increase the risk of electric shock.

e) When operating a power tool outdoors, use an extension cord suitable for outdoor use.

Use of a cord suitable for outdoor use reduce the risk of electric shock.

f) If operating a power tool in a damp location is unavoidable, use a RESIDUAL CURRENT DEVICE (RCD) protected supply.

Use of an RCD reduces the risk of electric shock.

3) Personal safety

a) Stay alert, watch what you are doing and use common sense when operating a power tool. Do not use a power tool while you are tired or under the influence of drugs, alcohol or medication.

A moment of inattention while operating power tools may result in serious personal injury.

b) Use personal protective equipment. Always wear

eye protection.

Protective equipment such as dust mask, non-skid safety shoes, hard hat, or hearing protection used for appropriate conditions will reduce personal injuries.

c) Prevent unintentional starting. Ensure the switch is in the off-position before connecting to power source and/or battery pack, picking up or carrying the tool.

Carrying power tools with your finger on the switch or energising power tools that have the switch on invites accidents.

d) Remove any adjusting key or wrench before turning the power tool on.

A wrench or a key left attached to a rotating part of the power tool may result in personal injury.

e) Do not overreach. Keep proper footing and balance at all times.

This enables better control of the power tool in unexpected situations.

f) Dress properly. Do not wear loose clothing or jewellery. Keep your hair, clothing and gloves away from moving parts.

Loose clothes, jewellery or long hair can be caught in moving parts.

g) If devices are provided for the connection of dust extraction and collection facilities, ensure these are connected and properly used.

Use of dust collection can reduce dust-related hazards.

h) Do not let familiarity gained from frequent use of tools allow you to become complacent and ignore tool safety principles.

A careless action can cause severe injury within a fraction of a second.

4) Power tool use and care

a) Do not force the power tool. Use the correct power tool for your application.

The correct power tool will do the job better and safer at the rate for which it was designed.

b) Do not use the power tool if the switch does not turn it on and off.

Any power tool that cannot be controlled with the switch is dangerous and must be repaired.

c) Disconnect the plug from the power source and/or remove the battery pack, if detachable, from the power tool before making any adjustments, changing accessories, or storing power tools.

Such preventive safety measures reduce the risk of starting the power tool accidentally.

d) Store idle power tools out of the reach of children and do not allow persons unfamiliar with the power tool or these instructions to operate the power tool.

Power tools are dangerous in the hands of untrained users.

e) Maintain power tools and accessories. Check for misalignment or binding of moving parts, breakage of parts and any other condition that may affect the power tool's operation. If damaged, have the power tool repaired before use.

Many accidents are caused by poorly maintained

power tools.

f) Keep cutting tools sharp and clean.

Properly maintained cutting tools with sharp cutting edges are less likely to bind and are easier to control.

g) Use the power tool, accessories and tool bits etc. in accordance with these instructions, taking into account the working conditions and the work to be performed.

Use of the power tool for operations different from those intended could result in a hazardous situation.

h) Keep handles and grasping surfaces dry, clean and free from oil and grease.

Slippery handles and grasping surfaces do not allow for safe handling and control of the tool in unexpected situations.

5) Service

a) Have your power tool serviced by a qualified repair person using only identical replacement parts.

This will ensure that the safety of the power tool is maintained.

SAFETY INSTRUCTIONS FOR TABLE SAW

1) Guarding related warnings

a) Keep guards in place. Guards must be in working order and be properly mounted.

A guard that is loose, damaged, or is not functioning correctly must be repaired or replaced.

b) Always use saw blade guard, riving knife and anti-kickback pawls for every through-cutting operation.

For through-cutting operations where the saw blade cuts completely through the thickness of the workpiece, the guard and other safety devices help reduce the risk of injury.

c) Immediately reattach the guarding system after completing an operation (such as rabbeting) which requires removal of the guard, riving knife and/or anti-kickback pawls.

The guard, riving knife, and anti-kickback pawls help to reduce the risk of injury.

d) Make sure the saw blade is not contacting the guard, riving knife or the workpiece before the switch is turned on.

Inadvertent contact of these items with the saw blade could cause a hazardous condition.

e) Adjust the riving knife as described in this instruction manual.

Incorrect spacing, positioning and alignment can make the riving knife ineffective in reducing the likelihood of kickback.

f) For the riving knife and anti-kickback pawls to work, they must be engaged in the workpiece.

The riving knife and anti-kickback pawls are ineffective when cutting workpieces that are too short to be engaged with the riving knife and anti-kickback pawls.

Under these conditions a kickback cannot be prevented by the riving knife and anti-kickback pawls.

g) Use the appropriate saw blade for the riving

knife.

For the riving knife to function properly, the saw blade diameter must match the appropriate riving knife and the body of the saw blade must be thinner than the thickness of the riving knife and the cutting width of the saw blade must be wider than the thickness of the riving knife.

2. Safety instructions for sawing procedures

a) ⚠ DANGER: Never place your fingers or hands in the vicinity or in line with the saw blade.

A moment of inattention or a slip could direct your hand towards the saw blade and result in serious personal injury.

b) Feed the workpiece into the saw blade only against the direction of rotation.

Feeding the workpiece in the same direction that the saw blade is rotating above the table may result in the workpiece, and your hand, being pulled into the saw blade.

c) Never use the mitre gauge to feed the workpiece when ripping and do not use the rip fence as a length stop when cross cutting with the mitre gauge.

Guiding the workpiece with the rip fence and the mitre gauge at the same time increases the likelihood of saw blade binding and kickback.

d) When ripping, always apply the workpiece feeding force between the fence and the saw blade. Use a push stick when the distance between the fence and the saw blade is less than 150 mm, and use a push block when this distance is less than 50 mm.

Work helping" devices will keep your hand at a safe distance from the saw blade.

e) Use only the push stick provided by the manufacturer or constructed in accordance with the instructions.

The push stick provides sufficient distance of the hand from the saw blade.

f) Never use a damaged or cut push stick.

A damaged push stick may break causing your hand to slip into the saw blade.

g) Do not perform any operation "freehand". Always use either the rip fence or the mitre gauge to position and guide the workpiece.

"Freehand" means using your hands to support or guide the workpiece, in lieu of a rip fence or mitre gauge.

Freehand sawing leads to misalignment, binding and kickback.

h) Never reach around or over a rotating saw blade.

Reaching for a workpiece may lead to accidental contact with the moving saw blade.

i) Provide auxiliary workpiece support to the rear and/or sides of the saw table for long and/or wide workpieces to keep them level.

A long and/or wide workpiece has a tendency to pivot on the table's edge, causing loss of control, saw blade binding and kickback.

j) Feed workpiece at an even pace. Do not bend or twist the workpiece. If jamming occurs, turn the tool off immediately, unplug the tool then clear

the jam.

Jamming the saw blade by the workpiece can cause kickback or stall the motor.

k) Do not remove piece of cut-off material while the saw is running.

The material may become trapped between the fence or inside the saw blade guard and the saw blade pulling your fingers into the saw blade. Turn the saw off and wait until the saw blade stops before removing material.

l) Use an auxiliary fence in contact with the table top when ripping workpieces less than 2 mm thick.

A thin workpiece may wedge under the rip fence and create a kickback.

3. Kickback causes and related warnings

Kickback is a sudden reaction of the workpiece due to a pinched, jammed saw blade or misaligned line of cut in the workpiece with respect to the saw blade or when a part of the workpiece binds between the saw blade and the rip fence or other fixed object.

Most frequently during kickback, the workpiece is lifted from the table by the rear portion of the saw blade and is propelled towards the operator.

Kickback is the result of saw misuse and/or incorrect operating procedures or conditions and can be avoided by taking proper precautions as given below.

a) Never stand directly in line with the saw blade.

Always position your body on the same side of the saw blade as the fence rail.

Kickback may propel the workpiece at high velocity towards anyone standing in front and in line with the saw blade.

b) Never reach over or in back of the saw blade to pull or to support the workpiece.

Accidental contact with the saw blade may occur or kickback may drag your fingers into the saw blade.

c) Never hold and press the workpiece that is being cut off against the rotating saw blade.

Pressing the workpiece being cut off against the saw blade will create a binding condition and kickback.

d) Align the fence to be parallel with the saw blade.

A misaligned fence will pinch the workpiece against the saw blade and create kickback.

e) Use a featherboard to guide the workpiece against the table and fence when making non-through cuts such as rabbeting.

A featherboard helps to control the workpiece in the event of a kickback.

f) Use extra caution when making a cut into blind areas of assembled workpieces.

The protruding saw blade may cut objects that can cause kickback.

g) Support large panels to minimise the risk of blade pinching and kickback.

Large panels tend to sag under their own weight. Support(s) must be placed under all portions of the panel overhanging the table top.

h) Use extra caution when cutting a workpiece that is twisted, knotted, warped or does not have a straight edge to guide it with a mitre gauge or**along the fence.**

A warped, knotted, or twisted workpiece is unstable and causes misalignment of the kerf with the saw blade, binding and kickback.

i) Never cut more than one workpiece, stacked vertically or horizontally.

The saw blade could pick up one or more pieces and cause kickback.

j) When restarting the saw with the saw blade in the workpiece, centre the saw blade in the kerf so that the saw teeth are not engaged in the material.

If the saw blade binds, it may lift up the workpiece and cause kickback when the saw is restarted.

k) Keep saw blades clean, sharp, and with sufficient set. Never use warped saw blades or saw blades with cracked or broken teeth.

Sharp and properly set saw blades minimise binding, stalling and kickback.

4. Table saw operating procedure warnings**a) Turn off the table saw and disconnect the power cord when removing the table insert, changing the saw blade or making adjustments to the riving knife, anti-kickback pawls or saw blade guard, and when the machine is left unattended. Precautionary measures will avoid accidents.****b) Never leave the table saw running unattended. Turn it off and don't leave the tool until it comes to a complete stop.**

An unattended running saw is an uncontrolled hazard.

c) Locate the table saw in a well lit and level area where you can maintain good footing and balance. It should be installed in an area that provides enough room to easily handle the size of the workpieces.

Cramped, dark areas, and uneven slippery floors invite accidents.

d) Frequently clean and remove sawdust from under the saw table and/or the dust collection device.

Accumulated saw dust is combustible and may self ignite.

e) The table saw must be secured.

A table saw that is not properly secured may move or tip over.

f) Remove tools, wood scraps, etc. from the table before the table saw is turned on.

Distraction or a potential jam can be dangerous.

g) Always use saw blades with correct size and shape (diamond versus round) of arbour holes.

Saw blades that do not match the mounting hardware of the saw will run off-centre, causing loss of control.

h) Never use damaged or incorrect saw blade mounting means such as flanges, saw blade washers, bolts or nuts.

These mounting means were specially designed for your saw, for safe operation and optimum performance.

i) Never stand on the table saw, do not use it as a stepping stool. Serious injury could occur if the tool is tipped or if the cutting tool is accidentally contacted.

- j) **Make sure that the saw blade is installed to rotate in the proper direction. Do not use grinding wheels, wire brushes, or abrasive wheels on a table saw.**

Improper saw blade installation or use of accessories not recommended may cause serious injury.

- k) **Only use 10" saw blade with kerf width of 2.8mm and blade body thickness is 1.8 mm match the riving knife with thickness of 2.3 mm.**

- l) **Always use only a saw blade diameter in accordance with the markings on the saw; Use only saw blades for which the maximum possible speed is not less than the maximum spindle speed of the product.**

- m) **Do not use any blunt, cracked, deformed or damaged saw blades. Only replace the saw blade with one complying with the European standard EN 847-1.**

5. Additional safety instructions

- *Please also observe the special safety instructions in the respective chapters.*
- *Where applicable, follow the legal directives or regulations for the prevention of accidents pertaining to the use of table saws.*
- *Avoid overheating of the saw teeth.*
- *Do not attempt to stop the saw blade by pushing the workpiece against its side.*
- *Store saw blade in such manner that nobody will get hurt.*
- *Before making a cut, be sure all adjustments are secure.*
- *Be sure blade path is free of nails. Inspect for and remove all nails from lumber before cutting.*
- *Never touch blade or other moving parts during use.*
- *Make sure the work area has ample lighting to see the work and that no obstructions will interfere with safe operation before performing any work using the table saw.*
- *If this saw makes an unfamiliar noise or if it vibrates excessively, cease operating immediately, turn unit off and unplug the tool until the problem has been located and corrected. Contact a HiKOKI Authorized Service Center if the problem can not be found.*

GLOSSARY OF TERMS

The safe use of this product requires an understanding of the information on the tool and in this operator's manual as well as a knowledge of the project you are attempting. Before use of this product, familiarize yourself with all operating features and safety rules.

Anti-kickback Pawls

Kickback is a hazard in which the workpiece is thrown back toward the operator. The teeth on the anti-kickback pawls point away from the workpiece. If the workpiece should be pulled back toward the operator, the teeth dig into the wood to help prevent or reduce the possibility of kickback.

Bevel Scale

The easy-to-read scale on the front of the cabinet shows the exact blade angle.

Blade

For maximum performance, it is recommended that you use the 40-tooth, 254 mm carbide tipped combination blade provided with your saw. The blade is raised and lowered with the height/bevel adjusting handwheel. Bevel angles are locked with the bevel lock lever.

WARNING

Do not use blades rated less than the speed of this tool. Failure to heed this warning could result in personal injury.

WARNING

Be careful of your hand. Blade are sharp. Wear work gloves when removing or installing blades.

Blade Guard

Always keep the guard down over the blade for through sawing cuts.

Bevel Lock Lever

This lever under the working table surface on the front of the cabinet, locks the angle setting of the blade.

Height/Bevel Adjusting Handwheel

Located on the front of the cabinet, this handwheel is used to lower and raise the blade for adjustments or blade replacement. The handwheel also makes the adjustment for bevel angles easy.

Fence Rails Lock Lever

The lever under working table surface on the right of the saw releases the fence rails or locks it in place.

Adjusting Knob

This knob is under the working table surface on the front of the saw. Turn it clockwise will slide the fence rails to right. Turn it counter-clockwise will slide fence rails to left.

Outfeed Support

The outfeed support at the back of the tool gives the operator additional support when cutting long workpieces.

Mitre Gauge

The mitre gauge aligns the wood for a cross cut. The easy-to-read indicator shows the exact angle for a mitre cut, with positive stops at 0°, 22.5° and 45°.

Mitre Gauge Grooves

The mitre gauge rides in these grooves on either side of the blade.

Front Rail

Front rail provides support for the front fence rail and rip fence.

Rip Fence with a Narrow Fence

A sturdy metal fence guides the workpiece and it can be fixed on three positions of the fence rails with rip fence lock levers secure in place, the narrow fence can support workpiece that extends beyond the working table.

Scale

Located on the front rail, the easy-to-read scale provides precise measurements for rip cuts.

Riving Knife

A metal piece, slightly thinner than the saw blade, which helps keep the kerf open and prevent kickback.

Arbor

The shaft on which a blade or cutting tool is mounted.

Overload Reset Switch

The saw is equipped with the overload reset switch to prevent the saw from overload damage. The saw will automatically shut off if the machine was with overloaded cutting or low voltage. Wait for

the motor to cool down for at least five minutes. And press the overload reset switch button to resume the overload switch. After the motor has cooled down, press the green "I"-button on the ON/OFF switch to restart saw.

Working table

Surface where the workpiece rests while performing a cutting operation.

Kerf

The material removed by the blade in a through-cut, or the slot produced by the blade in a nonthrough or partial cut.

Push Stick

A push stick should be used for narrow ripping operations when the fence is 150 mm or less from the blade. These aids help to keep the operator's hands well away from the blade.

Kickback

A hazard that can occur when the blade binds or stalls, throwing the workpiece back toward the operator.

Ripping or Rip Cut

A cutting operation along the length of the workpiece.

Bevel Cut

A cutting operation made with the blade at any angle other than 90° to the table surface.

Compound Cut

A crosscut made with both a mitre angle and a bevel angle.

Crosscut

A cutting or shaping operation made across the grain or width of the workpiece.

Mitre Cut

A cutting operation made with the workpiece at any angle other than 90° to the blade.

Non-Through Cut

Any cutting operation where the blade does not extend completely through the thickness of the workpiece.

Through-sawing

Any cutting operation where the blade extends completely through the thickness of the workpiece.













Freehand

Performing a cut without the workpiece being guided by a fence, mitre gauge, or other aid Never perform any cut freehand with this saw.

SYMBOLS

WARNING

The following show symbols used for the machine. Be sure that you understand their meaning before use.

	C 10RJ (X): Table saw
	To reduce the risk of injury, user must read instruction manual.
	Always wear eye protection.
	Always wear hearing protection.
	Danger keep hands away from blade.
	Never operate the tool in a damp or wet environment.
	Lock / to tighten or secure.
	Unlock / to loosen.
	Caution, Warning or Danger.
V	Volts
Hz	Hertz
A	Amperes
n ₀	No load speed
---/min	Revolutions per minute
W	Input power
kg	Kilogram
dB(A)	Decibel (A-rated)
~	Alternating current
	Class II Construction
	The product complies with the applicable European directives and an evaluation method of conformity for these directives was done.
	Only for EU countries. Do not dispose of electric tools together with household waste material! In observance of European Directive 2012/19/ EU on waste electrical and electronic equipment and its implementation in accordance with national law, electric tools that have reached the end of their life must be collected separately and returned to an environmentally compatible recycling facility.

SPECIFICATIONS

Input Voltage	220-240V~, 50Hz
Power Input	1500W
No Load Speed n_0	4500/min
Blade Size	ø254mm x ø30mm x 2.8mm, 40T
Bevel Range	0°~45°
Working Table Size	730mm x 559mm
Outfeed Support Size	730mm x 50mm
Max. cutting depth at 0°	79mm
Max. cutting depth at 45°	57mm
Max. rip to left to blade	440mm
Max. rip to right to blade	880mm
Protection class	II/□
Weight	44kg
Sound pressure level L_{pA}	94.8 dB(A)
Sound power level L_{WA}	107.8 dB(A)
Uncertainty K_{pA} , K_{WA}	3 dB(A)

The sound emission values have been obtained according to the noise test code given in EN 62841-1 and EN 62841-3-1. The noise for the operator may exceed 80 dB(A) and ear protection measures are necessary.

LOOSE PARTS

The following items are included with your table saw: (Fig. 2)

A: Table saw assembly	1	L: Handle I assembly	1
B: Mitre gauge (in stored position)	1	M: Flat round head screws M8 x 45	4
C: Blade guard assembly (in stored position)	1	N: Lock nut M8	6
D: Anti-kickback pawls assembly (in stored position)	1	O: Flat round head screws M8 x 10	4
E: Outfeed support assembly	1	P: Flat round head screws M8 x 100	2
F: Rip fence assembly (in stored position)	1	Q: Big flat washer 10	2
G: Push stick (in stored position)	1	R: Lock nut M10	2
H: Stand support assembly	1	S: Blade wrench	2
I: Wheel shaft	1	T: 5mm Hex key	1
J: Wheel	2	U: 4mm Hex key	1
K: Stand assembly	1	V: 2.5mm Hex key	1

ASSEMBLY

1. Unpacking your table saw

This product requires assembly.

- Carefully lift saw from the carton and place it on a level work surface.
- Inspect the tool carefully to make sure that no breakage or damage occurred during shipping.
- Do not discard the packing material until you have carefully inspected and satisfactorily operated the tool.
- The saw is factory set for accurate cutting. After assembling it, check for accuracy. If shipping has influenced the settings, refer to specific procedures explained in this Operator's Manual.
- If any part is missing or damaged, do not attempt to assemble the table saw, plug in the power cord, or turn the switch ON until the missing or damaged part is obtained and is installed correctly.

CAUTION

This tool is heavy. To avoid back injury, lift with your legs,

not your back, and get help when needed.

WARNING

Remove the protective polyfoam from between the saw's housing and the motor.

WARNING

The use of attachments or accessories not listed in this manual might be hazardous and could cause serious personal injury.

WARNING

Do not attempt to modify this tool or create accessories not recommended for use with this tool. Any such alteration or modification is misuse, and could result in a hazardous condition leading to possible serious personal injury.

WARNING

Do not connect to the power supply until assembly is complete. Failure to comply could result in accidental starting and possible serious personal injury.

WARNING

Always make sure the table saw is securely mounted to the stand. Failure to heed this warning can result in serious personal injury.

2. You will need**Items not supplied**

- Flat head screwdriver
- Screwdriver
- 13mm wrench / Adjustment wrench
- Framing square
- Triangle square

Items supplied

- Blade wrench (2 pc)
- 2.5mm Hex key (1 pc)
- 4mm Hex key (1 pc)
- 5mm Hex key (1 pc)

WARNING

To avoid injury, do not connect this table saw to a power source until it is completely assembled and adjusted and you have read and understood the operator's manual.

CAUTION

Many of the illustrations in this manual show only portions of the table saw. This is intentional so that we can clearly show points being made in the illustrations. Never operate the saw without all guards securely in place and in good operating condition.

3. Assemble the stand (Fig. 3a-3e)

- Place cardboard or an old blanket on floor in order to protect the surface of the working table.
- Place the table saw assembly (50) upside down on the protective material.
- Attach the stand assembly (51) to the table saw assembly (50) with four flat round head screws M8 x 45 (52) and four lock nut M8 (53) (two holes on the side board of the stand assembly located on the blade wrench storage). (Fig. 3a)
- Attach the tubes of the stand support assembly (26) with the corresponding tubes (located on side of blade wrench storage (45)) on the stand assembly (51) and align the holes. Insert the flat round head screws M8 x 10 (54) into the hole and tighten with 5mm hex key. (Fig. 3b)
- Slide one wheel (12), one big flat washer 10 (55) and one lock nut M10 (56) onto the wheel shaft (57), secure wheel in place by tightening the lock nut M10. Repeat with the second wheel. (Fig. 3c)
- Attach the wheel assembly (58) to the stand assembly (51) with two flat round head screws M8 x 100 (59) and two lock nut M8 (53). (Fig. 3d)
- Attach the tubes of the handle I assembly (5) with the corresponding tubes (located on side of blade guard storage) on the stand assembly (51) and align the holes. Insert the flat round head screws M8 x 10 (54) into the hole and tighten with 5 mm hex key. (Fig. 3e)

4. Open the stand (Fig. 4a-4d)

- Push the fence rails lock lever (37) toward the front of the saw to lock it. (Fig. 4a)
- Grasp the handle I (5) and tilt saw back onto wheels until the stand is balanced on the wheels (12) and stand support assembly (26). (Fig. 4a)
- Fold out two upper stand legs (11) (located on side of the handle I). To do this, push the lock pins (32) until

they unlock the stand legs (11) from the holes, then swing the stand legs (11) upward until the stand legs (11) are locked with the lock pins (32) engage the holes. (Fig. 4a)

- Grasp the handle I (5) firmly and slowly tilt saw downward until the saw is balanced on the ground. (Fig. 4b-4c)
- Grasp the stand support assembly (26) and lift it up until two other stand legs (11) leaving off the ground, then fold out two stand legs (11). To do this, push the lock pins (32) until they unlock the stand legs (11) from the holes, then swing the stand legs (11) downward until the stand legs are locked with the lock pins (32) engage the holes. (Fig. 4c) Make sure the table saw is balanced with four leg stands stand on the floor.
- Fig. 4d is the leg stand assembly in an open position.

WARNING

Keep your fingers clear of the hinge points while opening the stand. Danger of fingers being crushed or contused.

5. To secure/level the stand (Fig. 5)

With the stand open, resting on a level surface, the stand should not move or rock from side to side. If the stand rocks from side to side, the adjustable foot (6) need adjusting until the stand is balanced.

- Lift the stand slightly so that you may turn the adjustable foot (6) until the stand no longer rocks.
- Turning clockwise will lower the foot.
- Turning counter-clockwise will raise the foot.

WARNING

The table saw must be secured. A table saw that is not properly secured may move or tip over.

6. To remove/replace/align the table insert (Fig. 6a-6b)**WARNING**

The table insert must be level with the saw table. If the table insert is too high or too low, the workpiece can catch on the uneven edges, resulting in binding or kickback, which could result in serious personal injury.

WARNING

Be care of your hands avoided to be struck with the saw blade which could result in serious personal injury when removing or reinstalling the table insert.

- Lower the blade all the way to down position by turning the height adjusting knob (22) counter-clockwise.
- Lock the blade by turning bevel lock lever (23) clockwise.
- **To remove the table insert:** Turn the lock knob (40) counter-clockwise with blade wrench or flat head screwdriver to unlock the table insert (29). Place your index finger in the hole, pulling the table insert (29) out toward the front of the saw.
- **To reinstall the table insert:** Push the table insert (29) down, turn the lock knob (40) clockwise to lock the table insert in place.

When the table insert is not level with the saw table, using a 2.5 mm hex key (supplied), adjust the four set screws (60) pre-assembled to the table located on the four holes of the table insert until the table insert is level with the working table.

7. To install the riving knife (Fig. 7a-7b)**CAUTION**

This saw is shipped with riving knife in "MIDDLE" position. Riving knife must be placed in uppermost position to attach anti-kickback pawls and blade guard for all through

cut operations. The "MIDDLE" position is for non-through cuts (with blade guard and anti-kickback pawls removed).

Through cutting riving knife installation

- Unplug the saw.
- Remove the table insert.
- Set the saw blade angle to 0°.
- Raise the saw blade to the uppermost position by turning the height adjusting knob (22) clockwise.
- Lock the blade by turning bevel lock lever (23) clockwise.
- Unlock riving knife lock knob (61) by turning it clockwise.
- Grasp the riving knife (16) and pull toward right side of saw to release it from spring-loaded lock pin.
- Position the riving knife in the uppermost position with springloaded lock pin is re-engaged.
- Lock the riving knife lock knob (61) by turning it counter- clockwise.
- Reinstall the table insert.

WARNING

Be extremely careful when adjust the riving knife position.

Do not allow hands to contact blade.

To place riving knife in middle position, refer to the above procedure.

8. Removing and installing the blade (Fig. 8a-8b)

CAUTION

Check the arbor hole diameter of the blade before installing the blade. Always use the correct ring for the arbor hole of the blade you intend to use.

CAUTION

To work properly, the saw blade teeth must point down toward the front of the saw. Failure to heed this instruction could cause damage to the saw blade, the saw or the workpiece.

WARNING

Make sure that the saw blade is installed to rotate in the proper direction. Do not use grinding wheels, wire brushes, or abrasive wheels on a table saw. Improper saw blade installation or use of accessories not recommended may cause serious injury.

WARNING

Only use a 254 mm diameter blade. To avoid injury from an accidental start, make sure the switch is in the OFF position and the plug is not connected to the power source outlet.

- Unplug the saw.
- Turn height adjustment knob clockwise to raise blade to maximum height.
- Remove the table insert.
- Set the saw blade angle to 0° and raise the saw blade to the uppermost position.
- Remove the blade wrenches from storage area.

Remove the blade:

- Using one opened-ended blade wrench (14), place the flat open end on the flats on the inner blade flange (62).
- Using the other opened-ended blade wrench (14), place the flat open end on the flats on the arbor nut (64). Holding both wrenches firmly, pull the opened-ended blade wrench on the arbor nut (64) forward to the front of the machine.
- Remove arbor nut (64), outer blade flange (65), saw

blade (30) and ring (66).

WARNING

Be extremely careful when loosening arbor nut. Keep firm grasp on both wrenches. Do not allow hands to slip and contact blade.

Install the blade:

- Place the ring (66) and one new blade on arbor (63). Make sure saw blade teeth point down at the front side of saw table. Place outer blade flange (65) and arbor nut (64) on arbor and use blade wrenches to tighten nut securely. **DO NOT** over tighten.

CAUTION:

The ring 30 mm in outer diameter is factory-installed onto the arbor

WARNING

The large, flat surface of the outer blade flange faces the saw blade and the saw blade (30) is firmly seated against the inner blade flange (62).

WARNING

The saw blade (30) should be aligned with the riving knife (16) and ensuring there is a gap of 3 to 8 mm between the blade teeth and the riving knife (16).

- Lower the saw blade to lowest position and replace table insert.

WARNING

If the inner blade flange has been removed, reinstall it before placing the saw blade on arbor. Failure to do so could cause an accident.

9. Anti-kickback pawls installation (Fig. 9a-9b)

Anti-kickback pawls should only be installed for through cuts.

WARNING

Make sure the anti-kickback pawls are reinstalled immediately after finishing any non-through cut operations which require their removal.

WARNING

Replace dull or damaged anti-kickback pawls. Dull or damaged anti-kickback pawls may not stop a kickback, increasing the risk of serious personal injury.

- Unplug the saw.
- Set the blade angle to 0°.
- Raise the saw blade to maximum height by turning height adjusting knob clockwise.
- Lock the blade by turning bevel lock lever clockwise.
- Place the riving knife in the highest position.
- Pull out and hold knob (67) and push anti-kickback pawls up, remove it from the anti-kickback pawls storage (35) located on inside of the left side of saw. (Fig. 9a)
- Pull out and hold knob (67). Align slot in anti-kickback pawls (48) over the slot A (68) indicated of riving knife (16). Place the spring pin (69) on the anti-kickback pawls (48) into the slot (A) (68) indicated on the riving knife (16).
- Press anti-kickback pawls (48) down until it snaps into place and release knob (67) to insert the pin (70) into hole (71) indicated on the riving knife (16).

CAUTION

Pull up on anti-kickback pawl assembly to make sure it is secured to riving knife.

WARNING

Gently pull up the anti-kickback pawls to ensure it is

locked into place. Make sure that the anti-kickback pawls move freely and are not stuck in the table insert slot.

WARNING

Use extra caution when cutting wood products having slippery surface as the anti-kickback pawls may not always be effective.

10. Blade guard installation (Fig. 10a-10c)

WARNING

KEEP GUARDS IN PLACE and in good working order for all through cut operations. Reinstall the blade guard immediately after finishing any non-through cut operations which require removal of the blade guard. Failure to heed this instruction could result in serious personal injury.

- Unplug the saw.
- Hold the knobs (72) (one on either side of the blade guard) and push the knobs forward to the front of the blade guard and up until the pin comes out from the slot in the mounting bracket (blade guard storage) (19) at bottom front right side of the saw, then remove the blade guard from the U-bracket (blade guard storage) (19) at bottom middle right side of the saw (Fig. 10a).
- Hold and push knobs (72) forward to the front of the blade guard. Place the pins (73, 74) on the blade guard (1) into the slot B (75) and slot C (76) indicated on the riving knife (16). (Fig. 10b)
- Pull blade guard fully back onto riving knife. Push pin and release it to lock guard into position.
- If blade guard is not parallel to table when riving knife is in uppermost position (through cuts), adjust the set screw (77) as necessary. (Fig. 10c)

WARNING

After the installation, check the blade guard to ensure that it is properly placed and workable before operation the saw.

WARNING

When using the blade guard, lift the left and right blade guard and make sure that they move independently and contact the table surface. The blade guard can be raised to adjust the cut line, but must be lowered to contact the table surface before starting the saw.

WARNING

Make sure blade guard and anti-kickback pawls move freely before starting the saw. Ensure the direction of rotation by checking blade teeth point down at the front side of saw table.

11. Outfeed support assembly installation (Fig. 11a-11b)

- Loosen and remove two stop screws (78) on the extension poles (79) of the outfeed support (15).
- Loosen the locking knobs (80) under the working table counterclockwise.
- Insert the rear extension poles (79) into the two holes in the rear of the working table and into the extension tube brackets that are located under the working table. Position the outfeed support (15).
- Thread the locking knobs (80) into the holes under the working table and tighten them.
- Thread the two stop screws (78) into the holes located on ends of the extension poles (79) and tighten them.

12. Rip fence installation (Fig. 12a-12c)

- Push down the fence rails lock lever (37) toward the

rear of the saw to unlock it.

- Open the rip fence lock levers (3) located on two ends of the rip fence (18), then remove the rip fence (18) from the front and rear fence rails (42, 49).

CAUTION

There are three position screws (81) (position A, B, C) on the each front and rear fence rails (42, 49) to attach rip fence. Position screws (81) (position A and B) use for rip fence on the right of saw blade. Position screws (81) (position C) use for rip fence on the left of saw blade. (Fig. 12b)

- Align the fence slots (82) with the position screws (front and back) on the fence rails.
- Push the slots (82) down onto the position screws and secure the rip fence in place by pushing the rip fence lock levers (3) down.
- Lock the fence rails lock lever (37).

CAUTION

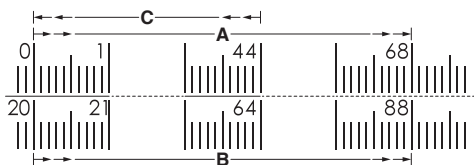
The rip fence should be parallel to the saw blade. If not, refer to the section "Aligning rip fence to blade" (Page 49).

CAUTION

Three position screws (81) (position A, B, C) apply to three different scales: Position screw (Position A): Begin with 0 to 680 mm end. (Rip fence located on the right of the blade)

Position screw (Position B): Begin with 200 mm to 880 mm end. (Rip fence located on the right of the blade)

Position screw (Position C): Begin with 0 to 440 mm end. (Rip fence located on the left of the blade)



13. Mitre gauge installation (Fig. 13a-13b)

The mitre gauge (28) can be installed on each mitre gauge groove (31) on either side of blade.

- Remove the mitre gauge (28) from mitre gauge storage (47) located on inside of the right side of saw.
- Slide the guide rail (83) of the mitre gauge (28) into one of the guide grooves (31) of the saw table intended for this purpose.

14. To store the table saw accessories (Fig. 14a-14c)

- The table saw has two convenient storage areas (one on either side and back of the saw) specifically designed for the saw's accessories: rip fence (18), blade guard (1), push stick (38), blade wrenches (14), power cord (13), anti-kickback pawls (48) and mitre gauge (28).
- When not in use, store accessories securely.

15. Folding the stand (Fig. 15a-15f)

- To fold the stand for moving, return fence rails and lock the fence rails lock lever and return outfeed support to inner position. Store the accessories securely.
- Grasp the stand support assembly (26) and lift it up until two stand legs (11) (located on side of the wheel) leaving off the ground, then fold in two stand legs (11). To do this, push the lock pins (32) until they unlock the

English

stand legs (11) from the holes, then swing the stand legs (11) upward until the stand legs are locked with the lock pins (32) engage the holes.

- Grasp the handle I (5) and tilt saw back onto wheels until the stand is balanced on the wheels (12) and stand support assembly (26). (Fig. 15b-15c)
- Fold in other two stand legs (11). To do this, push the lock pins (32) until they unlock the stand legs (11) from holes, then swing the stand legs downward until the stand legs are locked with the lock pins (32) engage the holes.
- Grasp the handle I (5) firmly and tilt saw to you, push the saw to the desired location (Fig. 15e) then either open the stand or store the saw (Fig. 15d & 15f) in a dry environment.

WARNING

Keep your fingers clear of the hinge points while folding the stand. Danger of fingers being crushed or contused.

16. Connect to a dust collection system (Fig. 16)

- The dust extraction port (33) with (Inner: Ø35 mm, Outer: ø40 mm) size is located on the back of the table saw.

This port can be connected directly to a dust collection system by connecting the pick up end of the dust collection hose to the dust port.

- Particles generated by cutting may contain substances that can cause cancer, allergic reactions, respiratory diseases, birth defects or other reproductive defects. Some examples of such substances are, lead (in paint containing lead), additives used for wood treatment (chromate, wood preservatives), some wood types (such as oak or beech dust).
- The risk depends on how much the user or nearby persons are exposed to these substances.
- Reduce dust exposure with the following measures:
 - Do not direct the escaping particles and the exhaust air stream at yourself or nearby persons or dust deposits.
 - Ensure ventilation of the workplace and wear appropriate protective equipment, such as respirators designed to filter microscopically small particles.
 - Collect the generated particles at the source, avoid deposition in the surrounding area.
 - Use the supplied dust collection system and a suitable extraction unit. This ensures that fewer uncontrolled particles are released to the work environment.
 - Use an extraction unit and/or air purifiers.
 - Maintain good ventilation of the workplace.
 - Keep clean using a vacuum cleaner. Do not sweep or blow. This will stir up dust.
 - Vacuum or wash your protective clothing. Do not blow, beat or brush. This will stir up dust.
- Observe the relevant guidelines for your material, staff, application and place of application (e.g. occupational health and safety regulations, disposal).

OPERATION

WARNING

To reduce the risk of serious personal injury, turn unit off and unplug the tool before making any adjustments or removing/installing attachments or accessories. An

accidental start-up can cause injury.

WARNING

Before using the saw, verify the following each and every time:

- ALWAYS wear proper eye, hearing and respiratory equipment.
- Blade is securely tightened.
- Bevel angle and fence rails lock lever is locked.
- If ripping, ensure that rip fence lock lever is locked and that the fence is parallel to the blade.
- If crosscutting, mitre gauge lock knob is securely tightened.
- The blade guard assembly is properly attached and the anti-kickback pawls assembly is functioning.

WARNING

To reduce the risk of serious personal injury, if the distance between the rip fence and saw blade is less than 150 mm, the push stick must be used.

WARNING

Feed the workpiece into the saw blade only against the direction of rotation. Feeding the workpiece in the same direction that the saw blade is rotating above the working table may result in the workpiece, and your hand, being pulled into the saw blade.

WARNING

In the event of a power failure or when the tool is not in use, turn the switch OFF. This action will prevent the tool from accidentally starting when power returns.

WARNING

ALWAYS make sure your workpiece is not in contact with the blade before operating the switch to start the saw. Blade contact could result in kickback or thrown workpiece.

WARNING

To reduce the risk of accidental starting, ALWAYS make sure the switch is in the OFF position before plugging saw into the power source.

WARNING

DO NOT use blades rated less than the speed of this tool. Failure to heed this warning could result in serious personal injury.

WARNING

The operation of any power tool can result in foreign objects being thrown into the eyes, which can result in severe eye damage. Always wear eye protection before commencing power tool operation.

WARNING

Never operate the saw with the blade guard removed except for non-through cuts, failure to heed this instruction could result in serious personal injury.

1. Applications

You can use this tool for the purposes listed below:

- Straight-line cutting operations, such as cross cut, rip cut, mitre cut, and compound cut.
- Cabinet making and woodworking.

NOTE

This table saw is designed to cut wood and wood composition products only. Never cut metals, cement board, or masonry.

2 Operating components

- The upper portion of the blade projects up through the table and is surrounded by an insert called the table insert. The height of the blade is set with a height

adjusting handle on the height/bevel adjusting handwheel. Detailed instructions are provided in this manual for the basic cut: cross cuts, mitre cuts, bevel cuts, and compound cuts.

- The rip fence is used to position workpiece for lengthwise cuts and used for outfeed support for large workpiece cuts.
- It's very important to use the riving knife, anti-kickback pawls and blade guard assembly for all through cut sawing operations.

3. Causes of kickback

Kickback can occur when the blade stalls or binds, causing the workpiece to be kicked back toward the operator with great force and speed. If your hands are near the saw blade, they may be jerked loose from the workpiece and come into contact with the blade. Obviously, kickback can cause serious injury, and it is well worth using precautions to avoid the risks. Kickback can be caused by any action that pinches the blade in the wood, such as the following:

- Making a cut with incorrect blade depth.
- Sawing into knots or nails in the work piece.
- Twisting the wood while making a cut.
- Failing to support the workpiece.
- Forcing a cut.
- Cutting warped or wet lumber.
- Using the wrong blade for the type of cut.
- Not following correct operating procedures.
- Misusing the saw.
- Failing to use the anti-kickback pawls.
- Cutting with a dull, gummed-up, or improperly set blade.

4. Precautions of kickback

NOTE

Kickback can be avoided by taking following proper precautions:

- **Never stand directly in line with the saw blade. Always position your body on the same side of the saw blade as the fence.**

Kickback may propel the workpiece at high velocity towards anyone standing in front and in line with the saw blade.

- **Never reach over or in back of the saw blade to pull or to support the workpiece.**

Accidental contact with the saw blade may occur or kickback may drag your fingers into the saw blade.

- **Never hold and press the workpiece that is being cut off against the rotating saw blade.**

Pressing the workpiece being cut off against the saw blade will create a binding condition and kickback.

- **Align the fence to be parallel with the saw blade.**

A misaligned fence will pinch the workpiece against the saw blade and create kickback.

- **Use extra caution when making a cut into blind areas of assembled workpieces.**

The protruding saw blade may cut objects that can cause kickback.

- **Support large panels to minimise the risk of saw blade pinching and kickback.**

Large panels tend to sag under their own weight. Support(s) must be placed under all portions of the panel overhanging the table top.

- **Use extra caution when cutting a workpiece that is**

twisted, knotted, warped or does not have a straight edge to guide it with a mitre gauge or along the fence.

A warped, knotted, or twisted workpiece is unstable and causes misalignment of the kerf with the saw blade, binding and kickback.

- **Never cut more than one workpiece, stacked vertically or horizontally.**

The saw blade could pick up one or more pieces and cause kickback.

- **When restarting the saw with the saw blade in the workpiece, center the saw blade in the kerf so that the saw teeth are not engaged in the material.**

If the saw blade binds, it may lift up the workpiece and cause kickback when the saw is restarted.

- **Keep saw blades clean, sharp, and with sufficient set. Never use warped saw blades or saw blades with cracked or broken teeth.**

Sharp and properly set saw blades minimise binding, stalling and kickback.

5. Switch assembly (Fig. 17)

WARNING

To reduce the risk of injury, be sure switch is in the OFF position before plugging machine in.

To turn saw on and off:

- Flip the switch cover (84) upward.
- Press the switch I (85) to turn on the saw.
- Press the switch paddle (86) to turn off the saw.

To lock saw:

- Flip the switch cover (84) downward.
- The holes (87) is provided in the switch for insertion of a padlock with a removable shank to lock the saw off.

NOTE

A conventional padlock will not fit.

6. Overload protection (Fig. 17)

The saw is equipped with an overload switch (9) to prevent the saw from overload damage. The saw will automatically shut off if the machine was with overloaded cutting or low voltage. Wait for the motor to cool down at least five minutes. And press the overload reset switch button to resume the overload switch. After the motor has cooled down, press the green "I"-button on the ON/OFF switch to restart saw.

7. Changing blade depth (Fig. 18)

Blade depth should be set so that outer points of blade are higher than workpiece by approximately 3 mm to 6 mm and bottom of gullets are below top surface of workpiece.

- Turn the bevel lock lever (23) clockwise to tighten it securely.
- Raise blade (30) by turning height adjusting knob (22) on the height/bevel adjusting handwheel (21) clockwise. Lower blade by turning height adjusting knob (22) counter-clockwise.
- Make sure blade (30) is at proper height.

WARNING

Make sure the blade guard is in place after adjusting the blade depth. Failure to heed this instruction could result in serious personal injury.

8. Changing blade angle (bevel) (Fig. 19)

CAUTION

A 90° cut has a 0° bevel and a 45° cut has a 45° bevel.

CAUTION

English

If bevel indicator is not at zero when saw blade is at 0°, see the section “**Adjusting bevel indicator**” (Page 50).

- Loosen the bevel lock lever (23) counter-clockwise.
- Adjust bevel angle by first pushing height/bevel adjusting handwheel (21) all the way to the left.
- Holding height/bevel adjusting handwheel, slide bevel indicator to the right to increase angle of blade (30) (bringing it closer to 45° from the tabletop). Holding height/bevel adjusting handwheel, slide bevel indicator to the left to decrease the angle (bringing blade closer to 90° from the table top).
- Make sure blade (30) is at desired angle. Tighten bevel lock lever (23) clockwise.

WARNING

Make sure the blade guard is in place after adjusting blade angle. Failure to heed this instruction could result in serious personal injury.

9. Rip fence (Fig. 20a-20c)

WARNING

To reduce the risk of injury, always make sure the rip fence is parallel to the blade before beginning any operation.

Fence rails lock lever (Fig. 20a)

The fence rails lock lever locks the rip fence in place preventing movement during cutting.

- To lock the fence rails lock lever (37), push it up and toward the front of the saw.
- To unlock the fence rails lock lever (37), push it down and toward the rear of the saw.

CAUTION

When ripping, always lock the fence rails lock lever.

Narrow fence (Fig. 20b)

- When using the narrow fence (2) to support a workpiece that extends beyond the working table, rotate the narrow fence (2) as shown in (Fig. 20b) and secure it in the lowest position A for both the front and back slots.
- When using the narrow fence (2) to cut a narrow workpiece, rotate the narrow fence (2) as shown in (Fig. 20b) and secure it in the upper position B for both the front and back slots.

CAUTION

Always use the auxiliary fence (not the narrow fence) when ripping material 3 mm or thinner to prevent stock from slipping under the fence.

NOTE

If the narrow fence is not required, always place it in the position C as shown (Fig. 20b).

NOTE

The narrow fence (2) for cutting a narrow workpiece can provide more space for a push stick without removing the blade guard.

Adjusting knob (Fig. 20c)

The adjusting knob allows smaller adjustments when setting the rip fence.

- Unlock the fence rails lock lever (37).
- Slide the rip fence (18) close to the desired position.
- Slowly turn the adjusting knob (4) to set the rip fence (18) to desired position. Turn the adjusting knob (4) clockwise will extend the fence rails to right. Turn the adjusting knob (4) counter-clockwise will extend the fence rails to left.

- Lock the fence rails lock lever (37).

10. Mitre gauge (Fig. 21)

The mitre gauge (28) provides accuracy in angled cuts. For very close tolerances, test cut are recommended. There are two mitre gauge grooves, one on either side of blade. When making a 90° cross cut, use either mitre gauge groove. When making a beveled cross cut (blade tilted in relation to working table, mitre gauge should be located in groove on right so that blade is tilted away from mitre gauge and hands.

Using mitre gauge

- Loosen mitre gauge lock knob (44) turning it counter-clockwise.
- With mitre gauge in mitre gauge groove, rotate gauge until desired angle on scale is reached.
- Retighten mitre gauge lock knob (44) turning it clockwise.

11. Outfeed support (Fig. 22)

The outfeed support slides to give operator additional support for cutting long workpieces.

- Unplug the saw.
- Loosen the lock knobs (80) under the working table counter-clockwise.
- Stand behind saw. Grasp outfeed support (15) with both hands and pull until it is fully extended.
- Tighten the lock knobs (80) clockwise.

12. Push stick (Fig. 23)

Push stick (38) is a device used for safely pushing a work piece through the blade instead of using your hands. A push stick is included with your saw, but it can be made from scrap wood in various sizes and shapes to be used in a specific project. The stick must be narrower than the work piece, with a 90° notch in one end and shaped for a grip on the other end.

Push stick should be used in place of the user's hand to guide the material between the fence and blade. When using a push stick, the trailing end of the board must be square.

A push stick against an uneven end could slip off or push the work piece away from the fence, which may cause kickback resulting in serious personal injury.

The push stick can be stored in the push stick storage (36).

WARNING

Always use the push stick with the narrow fence (2) whenever the fence is 150 mm or less from the blade.

WARNING

When the push stick is not in use, always it must be stored in the push stick storage.

13. Through cuts

WARNING

Always make sure the blade guard and anti-kickback pawls are in place and working properly when making these cuts to avoid possible injury.

WARNING

Use extra caution when cutting wood products having slippery surface as the anti-kickback pawls may not always be effective.

WARNING

DO NOT use blades rated less than the speed of this tool. Failure to heed this warning could result in personal injury.

WARNING

To avoid kickback, make sure one side of the workpiece

is securely against the rip fence during any rip cut, and hold the workpiece firmly against the mitre gauge during any mitre cut.

WARNING

DO NOT attempt compound mitre cuts, with blade beveled and mitre fence angled, until you are thoroughly familiar with the basic cuts and understand how to avoid kickback.

WARNING

DO NOT attempt to make any cuts not covered here.

WARNING

Using rip fence as a cutoff gauge when cross cutting will result in kickback which can cause serious personal injury.

WARNING

NEVER make freehand cuts (cuts without mitre gauge or rip fence). Unguided workpieces can result in serious injury.

WARNING

Never make through cuts without the blade guard in place. Failure to heed this instruction could result in serious personal injury.

14. Cutting tips

- The kerf (the cut made by the blade in the wood) will be wider than the blade to avoid overheating or binding. Make allowance for the kerf when measuring wood.
- Make sure the kerf is made on the waste side of the measuring line.
- Cut the wood with the finish side up.
- Knock out loose knots before making cut.
- Always provide proper support for wood as it comes out of saw.

15. Making cuts

- Stand slightly to the side of blade path to reduce the chance of injury should kickback occur.
- Use mitre gauge when making cross, mitre, bevel and compound mitre cuts. To secure angle, lock mitre gauge in place by twisting lock knob clockwise. ALWAYS tighten lock knob securely in place before use.

WARNING

Never use the fence and mitre gauge together. This may cause a kickback condition and injury to the operator.

16. Types of cuts (Fig. 24)

There are six basic cuts: a) the cross cut, b) the rip cut, c) the mitre cut, d) the bevel cross cut, e) the bevel rip cut, and f) the compound (bevel) mitre cut.

17. Making a cross cut (Fig. 25)

- Remove rip fence.
- Set blade to correct depth for workpiece.
- Set mitre gauge (28) to 0° and tighten lock knob (44).
- Make sure wood is clear of blade before turning on saw.
- To turn saw on, press switch button.
- Let blade build up to full speed before moving workpiece into blade.
- Hand closest to blade should be placed on mitre gauge lock knob and hand farthest from blade should be placed on workpiece. Feed workpiece into blade.
- When cut is complete, turn saw off. Wait for blade to come to a complete stop before removing workpiece.

18. Making a rip cut (Fig. 26)

- Set blade to correct depth for workpiece.

- Unlock the fence rail lock lever and slide rip fence (18) to desired distance from blade for cut.
- Lock the fence rail lock lever.
- Make sure wood is clear of blade before turning on saw.
- When ripping a long workpiece, slide the outfeed support to fully extend.
- To turn saw on, press switch button.
- Position workpiece flat on table with edge flush against rip fence (18). Let blade build up to full speed before feeding workpiece into blade.
- Once blade has made contact with workpiece, use hand closest to rip fence for guidance. Make sure edge of workpiece remains in solid contact with both rip fence and surface of table. If ripping a narrow piece, use push stick and/or push blocks to move piece through cut and past blade.
- When cut is complete, turn saw off. Wait for blade to come to a complete stop before removing workpiece.

WARNING

When ripping, always apply the workpiece feeding force between the fence and the saw blade. Use a push stick when the distance between the fence and the saw blade is less than 150 mm, and use a push block when this distance is less than 50 mm. Cutting aids will keep your hand at a safe distance from the saw blade.

19. Making a mitre cut (Fig. 27)

- Remove rip fence.
- Set blade to correct depth for workpiece.
- Set mitre gauge (28) to the desired angle and tighten lock knob (44).
- Make sure the wood is clear of the blade before turning on the saw.
- Turn the saw on.
- Let the blade build up to full speed before moving the workpiece into the blade.
- Hand closest to blade should be placed on mitre gauge lock knob and hand farthest from blade should be placed on workpiece. Feed workpiece into blade.
- When cut is complete, turn saw off. Wait for blade to come to a complete stop before removing workpiece.

20. Making a bevel cross cut (Fig. 28)

- Remove rip fence.
- Unlock bevel lock lever.
- Adjust bevel angle to desired setting.
- Lock bevel lock lever.
- Set blade to correct depth for workpiece.
- Set mitre gauge (28) to 0° and tighten lock knob (44).
- Make sure wood is clear of blade before turning on saw.
- Turn saw on.
- Let blade build up to full speed before moving workpiece into blade.
- Hand closest to blade should be placed on mitre gauge lock knob and hand farthest from blade should be placed on workpiece. Feed workpiece into blade.
- When cut is complete, turn saw off. Wait for blade to come to a complete stop before removing workpiece.

21. Making a bevel rip cut (Fig. 29)**WARNING**

Make sure that the rip fence is on the right side of the blade to avoid trapping the wood and causing kickback.

Kickback and serious personal injury will result if the rip fence is placed to the left of the blade.

- Remove mitre gauge.
- Unlock bevel lock lever.
- Adjust bevel angle to desired setting.
- Lock bevel lock lever.
- Set blade to correct depth for workpiece.
- Unlock the fence rails lock lever and slide rip fence (18) to desired distance from blade for cut.
- Lock the fence rails lock lever.
- Make sure wood is clear of blade before turning on saw.
- When ripping a long workpiece, slide the outfeed support to fully extend.
- Turn saw on.
- Position workpiece flat on table with edge push against rip fence (18).
- Let blade build up to full speed before moving workpiece into blade.
- Once blade has made contact with workpiece, use hand closest to rip fence for guidance. Make sure edge of workpiece remains in solid contact with both rip fence and surface of table. If ripping a narrow piece, use push stick to move piece through cut and past blade.
- When cut is complete, turn saw off. Wait for blade to come to a complete stop before removing workpiece.

22. Making a compound (bevel) mitre cut (Fig. 30)

- Remove rip fence.
- Unlock bevel lock lever.
- Adjust bevel angle to desired setting.
- Lock bevel lock lever.
- Set blade to correct depth for workpiece.
- Set mitre gauge (28) to desired angle and tighten lock knob (44).
- Make sure wood is clear of blade before turning on saw.
- Turn the saw on.
- Let the blade build up to full speed before moving the workpiece into the blade.
- Hand closest to blade should be placed on mitre gauge lock knob and hand farthest from blade should be placed on workpiece. Feed workpiece into blade.
- When cut is complete, turn saw off. Wait for blade to come to a complete stop before removing workpiece.

23. Making a large panel cut (Fig. 31)

- Slide the outfeed support (15) to fully extend, and place a support (88) the same height as top of working table behind saw for cut and add supports to sides as needed.
- Depending on shape of panel, use rip fence or mitre gauge. If panel is too large to use either rip fence or mitre gauge, it is too large for this saw.
- Make sure wood does not touch blade before saw is turned on.
- Turn the saw on.
- Position workpiece flat on table with edge flush against rip fence. Let blade build up to full speed before feeding workpiece into blade.
- Use push stick to move piece through cut and past blade.
- When cut is complete, turn saw off. Wait for blade to

come to a complete stop before removing workpiece.

24. Making a non-through cut

The use of a non-through cut is essential to cutting grooves and rabbets. Non-through cuts can be made using a standard blade having a diameter of 254 mm. Non-through cuts are the only type of cuts that should be made without the blade guard assembly and anti-kickback pawls installed. Make sure the blade guard assembly and anti-kickback pawls are reinstalled upon completion of this type of cut.

WARNING

To reduce the risk of serious injury when making non through cuts, follow all applicable warnings and instructions listed below in addition to those listed above for the relevant through cut.

WARNING

When making a non-through cut, blade is covered by workpiece during most of cut. Be alert to exposed blade at start and finish of every cut to avoid the risk of personal injury.

WARNING

Never feed wood with hands when making any non-through cuts such as rabbets. To avoid personal injury, always use push blocks, push sticks, and/or featherboards.

WARNING

Read the appropriate section which describes the type of cut in addition to this section on non-through cuts. For example, if your non-through cut is a straight cross cut, read and understand the section on straight cross cuts before proceeding.

WARNING

Once non-through cuts are completed, unplug saw and reinstall riving knife in uppermost position. Install anti-kickback pawls and blade guard.

- Unplug saw.
- Unlock release lever.
- Adjust bevel angle to 0°.
- Lock release lever.
- Remove blade guard (1) and anti-kickback pawls (48).
- Set the riving knife (16) in "MIDDLE" position and lock the riving knife lock knob (61).
- Plug saw into power source and turn saw on.
- Let blade build up to full speed before moving workpiece into blade.
- Always use push blocks, push sticks, and/or featherboard when making non-through cuts to reduce the risk of serious injury.
- When cut is made, turn saw off. Wait for blade to come to a complete stop before removing workpiece.

25. Dust collection (Fig. 32)

This table saw is equipped with a dustshroud and dust collection port. For best results, connect a vacuum to the port at the rear of the saw. After extended use, the saw's dust collection system may become clogged.

To clear the dust collection system:

- Unplug the saw.
- Loosen and remove the screw (89) and flat washer (90), then open the small baffle (34).
- Clean out the excess dust, and push the small baffle in place, replace the flat washer and screw.

ADJUSTMENTS

WARNING

Before performing any adjustment, make sure tool is unplugged from power supply and switch is in off position. Failure to do so could result in serious personal injury.

WARNING

Make sure the blade guard is reinstalled immediately after making any adjustment which requires it to be removed. Failure to heed this instruction could result in serious personal injury.

The table saw has been adjusted at the factory for making very accurate cuts. However, some components might have been jarred out of alignment during shipping. Also, over a period of time, readjustment will probably become necessary due to wear.

Carefully check alignment with a framing square before beginning adjustments to confirm whether they are necessary. Use test cuts after completing adjustments to avoid damaging workpiece.

1. Aligning rip fence to blade (Fig. 33)

Rip fence and blade alignment is set at factory and in most cases will not need to be adjusted. However, the alignment should always be checked after installing blade or before making cuts, and can be adjusted if necessary. If rip fence is out of alignment with blade, adjustment is needed.

WARNING

Rip fence must be aligned to blade so that wood does not bind, resulting in kickback. Failure to do so could result in serious personal injury.

DO NOT loosen any position screws for this adjustment until alignment has been checked with a square to be sure adjustment are necessary. Once screws are loosened, items must be reset.

WARNING

Unplug saw. Remove blade guard and anti-kickback pawls. Raise the blade by turning height adjusting knob.

To check/adjust

- Place the framing square (91) beside the blade (30), and unlock the fence rails lock lever (37) to move the rip fence (18) up to the square.
- Lock the fence rails lock lever (37) and note the measurement on the rip scale.
- Move the fence back and rotate the framing square (91) 180° to check the other side.
- If the two measurements are not the same, loosen the position screws (81) on the extension poles and then align it.
- Retighten the position screws with 5 mm hex key (supplied). Recheck alignment after position screws are retightened.
- Reinstall the blade guard and anti-kickback pawls.
- Make two or three test cuts using scrap wood. If the cuts are not true, repeat the process.

WARNING

The adjustment must be correct. If it is not, kickback could result in a serious injury and inability to make accurate cuts.

WARNING

Make sure the blade guard is reinstalled immediately after making any adjustment which requires it to be removed.

Failure to heed this instruction could result in serious personal injury.

2. Bevel adjustment (Fig. 34a-34b)

This saw has positive stops that will quickly position the saw blade at 90° (0°) or 45° to the table. Angle settings of saw have been set at the factory and, unless damaged in shipping, should not require setting during assembly. After extensive use, they may need to be checked.

To check 90° (0°) bevel

- Unplug the saw.
- Raise the blade to the maximum height by turning the height adjusting knob clockwise.
- Remove the anti-kickback pawls and blade guard.
- Using a framing square (91), set the blade (30) to exactly 90°.
- If the blade stops bevelling before it gets to 90°, loosen the 90° stop set screw (92) (located at the left of the bevel track on the front), and then adjust it to 90°.
- With the blade set at 90°, slowly turn the 90° stop set screw (92) until you feel resistance. Bevel the blade away from 90° a little, and then back to the stop.
- Re-measure the angle and repeat the stop adjustment as necessary until the blade stops at 90°.

To check 45° bevel

- Unplug the saw.
- Raise the blade to the maximum height by turning the height adjusting knob clockwise.
- Remove the anti-kickback pawls and blade guard.
- Using a triangle square (93), set the blade (30) to exactly 45°.
- If the blade stops bevelling before it gets to 45°, loosen the 45° stop set screw (93) (located at the right of the bevel track on the front), and then adjust it to 45°.
- With the blade set at 45°, slowly turn the 45° stop set screw (93) until you feel resistance. Bevel the blade away from 45° a little, and then back to the stop.
- Re-measure the angle and repeat the stop adjustment as necessary until the blade stops at 45°.

CAUTION

For easy of use, bevel adjust should stop at 45° and 90°.

WARNING

Make sure the blade guard and anti-kickback pawls are reinstalled immediately after making any adjustment which requires it to be removed. Failure to heed this instruction could result in serious personal injury.

3. Adjusting rip fence scale indicator (Fig. 35)

- Remove the anti-kickback pawls and blade guard.
- Unlock the fence rails lock lever (37).
- Mount the rip fence in position A. Adjust the blade to bevel 0° and then allow the left side of the rip fence (18) to touch the blade.
- Lock the lock lever (37) of the fence rails.
- Loosen the screws (95, 96) of the rip fence scale indicator (43) and set the red pointer (97) on the rip fence scale indicator (43) to be aligned with the zero point.
- Retighten the screws (95, 96) of the rip fence scale indicator (43).

NOTE

When the rip fence (18) is mounted on the right side of the blade, there are two positions. In position A, please read the top rip scale; It will be from 0 to 680 mm.

English

In position B, please read the bottom scale; it will be from 200 mm to 880 mm.

4. Adjusting bevel indicator (FIG. 36)

Adjust the red line on the bevel indicator if it is not aligned with zero when the blade is perpendicular to the table.

- With blade perpendicular to table, loosen screw (98).
- Set the bevel indicator (8) to align with 0° on bevel scale (7).
- Retighten screw (98).

MAINTENANCE

WARNING

When servicing, use only identical replacement parts. Use of any other part may create a hazard or cause product damage.

WARNING

Always wear eye protection during power tool operation or when blowing dust. If operation is dusty, also wear a dust mask.

WARNING

Before performing any maintenance, make sure the tool is unplugged from the power supply and switch is in the off position.

WARNING

DO NOT at any time let brake fluids, gasoline, petroleum-based products, penetrating oils, etc., come in contact with plastics parts. Chemicals can damage, weaken, or destroy plastic.

WARNING

Make sure the blade guard is reinstalled immediately after finishing any maintenance which requires it to be removed. Failure to heed this instruction could result in serious personal injury.

1. General maintenance

- Avoid using solvents when cleaning plastic parts. Most

plastics are susceptible to damage from various types of commercial solvents and may be damaged by their use. Use clean cloths to remove dirt, dust, oil, grease, etc.

- Periodically check all clamps, nuts, bolts, and screws for tightness and condition. Make sure the table insert is in good condition and level with the working table.
- Check the blade guard assembly after performing maintenance to make sure it is installed correctly and functioning properly.
- Clean plastic part only with a soft damp cloth. DO NOT use any aerosol or petroleum solvents.

2. Lubrication

All of the bearings in this tool are lubricated with a sufficient amount of high grade lubricant for the life of the unit under normal operating conditions. Therefore, no further lubrication is required.

3. Service and repairs

All quality power tools will eventually require servicing or replacement of parts because of wear from normal use. To assure that only authorized replacement parts will be used and that the double insulation system will be protected, all service (other than routine maintenance) must be performed by an HiKOKI Authorized Service Center ONLY.

NOTE

Specifications are subject to change without any obligation on the part of HiKOKI.

4. Storage

After operation of the tool has been completed, check that the following has been performed:

- Switch is in OFF position.
- Power plug has been removed from the receptacle. When the tool is not use, keep it stored in a dry place out of the reach of children.

TROUBLESHOOTING

WARNING

To avoid injury from an accidental start, turn the switch OFF and always remove the plug from the power source before making any adjustments.

All electrical or mechanical repairs should be done only by qualified service technicians. Contact HiKOKI Authorized Service Center.

Consult HiKOKI Authorized Service Center if for any reason the motor will not run.

PROBLEM	PROBLEM CAUSE	CORRECTIVE ACTION
Saw will not start.	<ul style="list-style-type: none">○ Overload tripped.○ Saw is not plugged in.○ Fuse blown or circuit breaker tripped.○ Cord is damaged.	<ul style="list-style-type: none">○ Allow motor to cool and reset by pushing overload reset switch.○ Plug in saw.○ Replace fuse or reset circuit breaker.○ Have the cord replaced by an Authorized Service Center.
Does not make 45° and 90° rip cuts.	<ul style="list-style-type: none">○ Positive stop not adjusted correctly.○ Bevel angle pointer not set accurately.○ Rip fence not properly aligned.	<ul style="list-style-type: none">○ See section "Bevel adjustment".○ See section "Adjusting bevel indicator".○ See section "Aligning rip fence to blade".
Material pinches blade when ripping.	<ul style="list-style-type: none">○ Rip fence not aligned with blade.○ Warped wood, edge against fence is not straight.	<ul style="list-style-type: none">○ See section "Aligning rip fence to blade".○ Select another piece of wood.
Material binds on riving knife.	<ul style="list-style-type: none">○ Riving knife not aligned correctly with blade.	<ul style="list-style-type: none">○ Align riving knife with blade.

PROBLEM	PROBLEM CAUSE	CORRECTIVE ACTION
Saw makes unsatisfactory cuts.	<ul style="list-style-type: none"> ○ Dull blade. ○ Blade mounted backwards. ○ Gum or pitch on blade. ○ Incorrect blade for work being done. ○ Gum or pitch on blade causing erratic feed. 	<ul style="list-style-type: none"> ○ Replace with the specified blade. ○ Turn the blade around. ○ Remove the blade and clean with turpentine and coarse steel wool. ○ Change the blade. ○ Clean table with turpentine and steel wool.
Material kicked back from blade.	<ul style="list-style-type: none"> ○ Riving knife not aligned correctly with blade. ○ Feeding stock without rip fence. ○ Riving knife not in place. ○ Dull blade. ○ The operator letting go of material before it is past saw blade. ○ Mitre gauge lock knob is not tightened. 	<ul style="list-style-type: none"> ○ Align riving knife with blade. ○ Install and use rip fence. ○ Install and use riving knife (with guard). ○ Replace with the specified blade. ○ Push material all the way past saw blade before releasing work. ○ Tighten lock knob.
Blade does not raise or bevel freely.	<ul style="list-style-type: none"> ○ Sawdust and dirt in elevation/beveling mechanisms. 	<ul style="list-style-type: none"> ○ Brush or blow out loose dust and dirt.
Blade does not come up to speed or reset trips too easily.	<ul style="list-style-type: none"> ○ Extension cord too light or too long. ○ Low house voltage. 	<ul style="list-style-type: none"> ○ Replace with adequate size cord. ○ Contact your electric company.
Machine vibrates excessively.	<ul style="list-style-type: none"> ○ The saw is not mounted securely to the stand. ○ Stand is on uneven floor. ○ Workbench is moving. ○ Damaged saw blade. 	<ul style="list-style-type: none"> ○ Tighten all mounting hardware. ○ Reposition on flat, level surface. ○ Securely the workbench to floor. ○ Replace blade.

SELECTING ACCESSORIES

The accessories of this machine are listed on page 4 (Refer to "LOOSE PARTS" chapter).

CAUTION

Repair, modification and inspection of HiKOKI Power Tools must be carried out by a HiKOKI Authorized Service Center.

In the operation and maintenance of power tools, the safety regulations and standards prescribed in each country must be observed.

GUARANTEE

We guarantee HiKOKI Power Tools in accordance with statutory/country specific regulation. This guarantee does not cover defects or damage due to misuse, abuse, or normal wear and tear. In case of complaint, please send the Power Tool, undismantled, with the GUARANTEE CERTIFICATE found at the end of this Handling instruction, to a HiKOKI Authorized Service Center.

NOTE

Due to HiKOKI's continuing program of research and development the specifications herein are subject to change without prior notice.

ALLGEMEINE SICHERHEITSHINWEISE FÜR ELEKTROWERKZEUGE

⚠ WARNUNG

Beachten Sie alle Sicherheitshinweise, Anweisungen, Abbildungen und technischen Daten, die Sie zusammen mit diesem Elektrowerkzeug erhalten haben. Wenn die nachfolgenden Anweisungen nicht befolgt werden, kann es zu Stromschlag, Brand und/oder schweren Verletzungen kommen.

Behalten Sie alle Warnhinweise und Anweisungen für ein späteres Nachschlagen auf.

Der Begriff „Elektrowerkzeug“ in den Warnhinweisen bezieht sich auf mit Netzstrom (schnurgebunden) oder Akkustrom (schnurlos) betriebene Elektrowerkzeuge.

1) Sicherheit im Arbeitsbereich

- a) Achten Sie darauf, dass der Arbeitsplatz sauber und gut beleuchtet ist.

In nicht aufgeräumten oder dunklen Bereichen kommt es schnell zu Unfällen.

- b) Verwenden Sie Elektrowerkzeuge nie in explosionsgefährdeten Umgebungen, z. B. wenn entzündbare Flüssigkeiten, Gase oder Stäube vorhanden sind.

Elektrowerkzeuge erzeugen Funken, wodurch sich Stäube oder Dämpfe entzünden können.

- c) Achten Sie während der Arbeit mit einem Elektrowerkzeug darauf, dass sich keine Kinder und Zuschauer in der Nähe aufhalten.

Ablenkungen können dazu führen, dass Sie die Kontrolle über das Werkzeug verlieren.

2) Elektrische Sicherheit

- a) Die Stecker von Elektrowerkzeugen müssen zur Netzsteckdose passen. Sie dürfen den Stecker nie in irgendeiner Weise abändern. Für ein Elektrowerkzeug mit Schutzkontaktstecker (geerdet) darf nie ein Adapterstecker verwendet werden.

Unveränderte Stecker und passende Netzsteckdosen reduzieren das Risiko eines Stromschlags.

- b) Achten Sie darauf, dass Ihr Körper nicht mit geerdeten Gegenständen in Kontakt kommt, z. B. Rohrleitungen, Heizungen, Küchenherde und Kühlschränke.

Das Risiko eines Stromschlags ist höher, wenn Ihr Körper mit geerdeten Gegenständen in Kontakt kommt.

- c) Setzen Sie Elektrowerkzeuge nie Regen oder feuchten Umgebungen aus.

Dringt Wasser in ein Elektrowerkzeug ein, erhöht sich das Risiko eines Stromschlags.

- d) Verwenden Sie die Netzleitung nicht missbräuchlich. Sie dürfen die Netzleitung nie zum Tragen des Elektrowerkzeugs verwenden oder daran ziehen oder zum Abziehen des Steckers verwenden. Halten Sie die Netzleitung fern von Hitzequellen, Öl, scharfen Kanten oder beweglichen Teilen.

Beschädigte oder verwickelte Netzleitungen erhöhen das Risiko eines Stromschlags.

- e) Zur Nutzung eines Elektrowerkzeugs im Freien

sollten Sie ein für den Außeneinsatz geeignetes Verlängerungskabel verwenden.

Ein für den Außeneinsatz geeignetes Kabel verringert das Risiko eines Stromschlags.

- f) Lässt sich der Einsatz eines Elektrowerkzeugs in feuchter Umgebung nicht vermeiden, verwenden Sie eine Stromversorgung mit Fehlerstrom-Schutzeinrichtung (engl. „Residual Current Device“, RCD).

Bei Verwendung einer Fehlerstrom-Schutzeinrichtung verringert sich das Risiko eines Stromschlags.

3) Persönliche Sicherheit

- a) Bei der Nutzung von Elektrowerkzeugen müssen Sie wachsam bleiben, auf Ihre Handgriffe achten und mit gesundem Menschenverstand arbeiten. Arbeiten Sie nicht mit einem Elektrowerkzeug, wenn Sie müde sind oder unter dem Einfluss von Drogen, Alkohol oder Medikamenten stehen.

Ein Moment der Unachtsamkeit mit Elektrowerkzeugen kann zu schweren Verletzungen führen.

- b) Verwenden Sie eine persönliche Schutzausrüstung. Tragen Sie immer einen Augenschutz.

Eine je nach den Umständen angelegte Schutzausrüstung, die aus einer Staubmaske, rutschfesten Sicherheitsschuhen, einem Schutzhelm oder einem Gehörschutz bestehen kann, verringert das Verletzungsrisiko.

- c) Verhindern Sie, dass sich das Werkzeug nicht unbeabsichtigt einschalten kann. Achten Sie darauf, dass der Schalter ausgeschaltet ist, bevor Sie das Werkzeug an den Netz- oder Akkustrom anschließen oder es mitnehmen

Werden Elektrowerkzeuge mit dem Finger am Schalter getragen oder sind sie eingeschaltet und werden in Betrieb gesetzt, kommt es schnell zu Unfällen.

- d) Entfernen Sie sämtliche Einstellschlüssel, bevor Sie das Elektrowerkzeug einschalten.

Ist ein Schlüssel an einem rotierenden Teil des Elektrowerkzeugs zurückgelassen worden, kann es zu Verletzungen kommen.

- e) Lehnen Sie sich nicht zu weit vor. Achten Sie immer auf einen sicheren Stand und Ihr Gleichgewicht.

Dadurch haben Sie das Elektrowerkzeug in unerwarteten Situationen besser unter Kontrolle.

- f) Tragen Sie eine geeignete Kleidung. Tragen Sie keine locker sitzende Kleidung oder Schmuck. Achten Sie darauf, dass Ihre Haare, Ihre Kleidung und Ihre Handschuhe nicht in den Bereich von beweglichen Teilen kommen.

Locker sitzende Kleidung, Schmuck oder langes Haar kann von beweglichen Teilen erfasst werden.

- g) Wenn Anschlüsse für Staubabsaug- und -sammelanlagen vorhanden sind, sorgen Sie dafür, dass diese angeschlossen und sachgemäß eingesetzt werden.

Durch Einsatz von Vorrichtungen zur Staubentfernung können staubbezogene Gefahren verringert werden.

- h) Lassen Sie sich die durch den häufigen Gebrauch von Werkzeugen erworbene Vertrau-

theit nicht zur Nachlässigkeit verleiten und die Sicherheitsprinzipien Ihres Werkzeugs ignorieren.

Ein unvorsichtiger Handgriff kann in Sekundenbruchteilen zu schweren Verletzungen führen.

4) Einsatz und Pflege von Elektrowerkzeugen

a) Verwenden Sie ein Elektrowerkzeug nicht über seinen Leistungsumfang hinaus. Verwenden Sie das richtige Elektrowerkzeug für Ihren Einsatzzweck.

Mit dem richtigen Elektrowerkzeug können Sie seiner bestimmungsgemäßen Anwendungsweise entsprechend besser und sicherer arbeiten.

b) Verwenden Sie das Elektrowerkzeug nicht, wenn es sich nicht mit dem Schalter ein- und ausschalten lässt.

Ein Elektrowerkzeug, das nicht mit dem Schalter kontrolliert werden kann, stellt eine Gefahr dar und muss repariert werden.

c) Ziehen Sie den Stecker von der Stromversorgung ab und/oder nehmen Sie das Akkupack aus dem Elektrowerkzeug heraus, sofern dies möglich ist, bevor Sie Einstellungen vornehmen, Zubehör wechseln oder das Elektrowerkzeug verstauen.

Derartige präventive Sicherheitsmaßnahmen verringern das Risiko, dass sich das Elektrowerkzeug unbeabsichtigt einschaltet.

d) Bewahren Sie unbenutzte Elektrowerkzeuge außerhalb der Reichweite von Kindern auf und achten Sie darauf, dass Personen, die nicht mit dem Werkzeug selbst und/oder diesen Anweisungen vertraut sind, mit dem Elektrowerkzeug arbeiten.

Elektrowerkzeuge in den Händen von ungeschulten Nutzern sind gefährlich.

e) Warten Sie Elektrowerkzeuge und Zubehör. Achten Sie sie auf Ausrichtungsfehler, Leichtgängigkeit beweglicher Teile, beschädigte Teile und alle anderen Umstände, die sich auf den Betrieb des Elektrowerkzeugs auswirken können. Lassen Sie ein eventuell beschädigtes Elektrowerkzeug reparieren, bevor Sie damit arbeiten.

Viele Unfälle gehen auf schlecht gewartete Elektrowerkzeuge zurück.

f) Achten Sie auf stets scharfe und saubere Schneidwerkzeuge.

Richtig gewartete Schneidwerkzeuge mit scharfen Schneiden klemmen sich weniger häufig fest und sind leichter zu kontrollieren.

g) Verwenden Sie Elektrowerkzeuge, Zubehör und Drehmeißel usw. diesen Anweisungen entsprechend und berücksichtigen Sie dabei die Arbeitsbedingungen und die Art der auszuführenden Arbeiten.

Beim Einsatz von Elektrowerkzeugen für Aufgaben, für die sie nicht vorgesehen sind, können gefährliche Situationen entstehen.

h) Achten Sie darauf, dass Griffe und Greifflächen immer trocken, sauber und frei von Öl und Fett sind.

Bei rutschigen Griffen und Greifflächen ist keine

sichere Handhabung und Kontrolle des Werkzeugs in unerwarteten Situationen möglich.

5) Instandsetzung

a) Lassen Sie Ihr Elektrowerkzeug von geschulten Fachkräften und nur mit identischen Ersatzteilen instand setzen.

Dadurch ist gewährleistet, dass die Sicherheit des Elektrowerkzeugs beibehalten wird.

SICHERHEITSANWEISUNGEN FÜR MOBILE TISCHKREISSÄGE

1) Beachtung von maßgeblichen Warnhinweisen

a) Lassen Sie die Schutzvorrichtungen angebracht. Schutzvorrichtungen müssen funktionstüchtig und sachgemäß angebracht sein.

Sitzt eine Schutzvorrichtung locker, ist sie beschädigt oder nicht funktionstüchtig, muss sie repariert oder ausgetauscht werden.

b) Bei jedem Durchschneiden müssen immer der Sägeblattschutz, der Spaltkeil und die Anti-Kickback-Klinken verwendet werden.

Wenn das Sägeblatt beim Durchschneiden das Werkstück komplett durchtrennt, haben die Schutzvorrichtung und die sonstigen Sicherheitsvorrichtungen die Aufgabe, das Verletzungsrisiko zu verringern.

c) Bringen Sie nach Abschluss eine Arbeitsvorgangs (z. B. Fugenschnitt), für den die Schutzvorrichtung, der Spaltkeil und die Anti-Kickback-Klinken entfernt werden müssen, sofort wieder die Schutzeinrichtung an.

Die Schutzvorrichtung, der Spaltkeil und die Anti-Kickback-Klinken verringern das Verletzungsrisiko.

d) Achten Sie vor dem Einschalten des Elektrowerkzeugs darauf, dass das Sägeblatt nicht in Kontakt mit der Schutzvorrichtung, dem Spaltkeil und dem Werkstück steht.

Bei unbeabsichtigtem Kontakt des Sägeblatts mit diesen Gegenständen könnten gefährliche Situationen entstehen.

e) Passen Sie den Spaltkeil den Beschreibungen in dieser Bedienungsanleitung entsprechend an.

Bei falscher Abstandhaltung, Positionierung und Ausrichtung kann der Spaltkeil der Wahrscheinlichkeit eines Rückschlags nicht mehr wirksam begegnen.

f) Damit der Spaltkeil und die Anti-Kickback-Klinken funktionieren, müssen sie das Werkstück erfassen.

Der Spaltkeil und die Anti-Kickback-Klinken sind beim Schneiden von Werkstücken wirkungslos, die zu kurz sind, um vom Spaltkeil und den Anti-Kickback-Klinken erfasst zu werden.

Unter diesen Umständen lässt sich ein Rückschlag mit Hilfe des Spaltkeils und den Anti-Kickback-Klinken nicht vermeiden.

g) Verwenden Sie das passende Sägeblatt für den Spaltkeil.

Damit der Spaltkeil gut funktioniert, muss der Durchmesser des Sägeblatts dahingehend auf den geeigneten Spaltkeil abgestimmt sein, dass das Sägeblatt selbst dünner ist, als der Spaltkeil dick ist,

und die Schnittbreite des Sägeblatt breiter ist, als der Spaltkeil dick ist.

2. Sicherheitsanweisungen beim Sägen

- a) **⚠GEFAHR:** Kommen Sie mit Ihren Fingern oder Händen nie in die Nähe des Sägeblatts oder in seine Schnittlinie.

In einem Moment der Unachtsamkeit oder beim Verursachen könnte Ihre Hand in das Sägeblatt geraten und schwere Verletzungen verursachen.

- b) Führen Sie das Werkstück nur entgegen der Drehrichtung des Sägeblatts in das Sägeblatt ein.

Wenn Sie das Werkstück in die gleiche Richtung einführen, in die das Sägeblatt oberhalb des Tisches rotiert, kann das Werkstück mitsamt Ihrer Hand in das Sägeblatt gezogen werden.

- c) Führen Sie das Werkstück bei Längsschnitten nie mit dem Gehrungsanschlag ein und verwenden Sie den Parallelanschlag bei Querschnitten mit dem Gehrungsanschlag nicht als Längenschlag.

Wird der Werkstück gleichzeitig mit dem Parallelanschlag und dem Gehrungsanschlag eingeführt, klemmt sich das Sägeblatt schneller fest und ein Rückschlag wird wahrscheinlicher.

- d) Drücken Sie bei Längsschnitten immer zwischen Anschlag und Sägeblatt auf das einzuschiebende Werkstück. Verwenden Sie einen Schiebstock, wenn der Abstand zwischen dem Anschlag und dem Sägeblatt kürzer ist als 150 mm, und verwenden Sie ein Schiebholz, wenn dieser Abstand kürzer ist als 50 mm.

Mit Vorrichtungen zur „Arbeitshilfe“ bleiben Ihre Hände in einem sicheren Abstand zum Sägeblatt.

- e) Verwenden Sie nur den vom Hersteller bereitgestellten Schiebstock oder einen Schiebstock, der diesen Anweisungen entsprechend konstruiert wurde.

Der Schiebstock sorgt für einen ausreichenden Abstand zwischen Ihrer Hand und dem Sägeblatt.

- f) Verwenden Sie nie einen beschädigten oder zugeschnittenen Schiebstock.

Ein beschädigter Schiebstock könnte durchbrechen und Ihre Hand könnte in das Sägeblatt geraten.

- g) Machen Sie nichts „freihändig“. Positionieren und führen Sie das Werkstück immer entweder mit dem Parallelanschlag oder dem Gehrungsanschlag.

„Freihändig“ bedeutet hier, dass Sie anstelle eines Parallelanschlags oder Gehrungsanschlags das Werkstück mit Ihren Händen abstützen oder führen. Beim freihändigen Sägen können Ausrichtungsfehler, ein Festklemmen und Rückschläge auftreten.

- h) Greifen Sie nie um ein rotierendes Sägeblatt herum oder darüber.

Wenn Sie nach einem Werkstück greifen, könnten Sie unbeabsichtigter Weise mit dem rotierenden Sägeblatt in Kontakt kommen.

- i) Lange und/oder breite Werkstücke, die über den Säge Tisch hinausragen, können durch behelfsmäßige Stützen an der Rückseite und/oder den Seiten des Tisches waagrecht gehalten

werden.

Ein langes und/oder breites Werkstück neigt dazu, sich am Tischrand zu drehen, sodass Sie die Kontrolle darüber verlieren könnten, das Sägeblatt eingeklemmt werden oder rückschlagen könnte.

- j) Führen Sie das Werkstück mit gleichmäßiger Geschwindigkeit ein. Sie dürfen das Werkstück nicht biegen oder verdrehen. Schalten Sie das Werkzeug bei Blockaden sofort aus, ziehen Sie seinen Stecker ab und beseitigen Sie die Blockade.

Wird das Sägeblatt vom Werkstück blockiert, kann es zu einem Rückschlag kommen oder der Motor kann abgewürgt werden.

- k) Entfernen Sie keine abgeschnittenen Materialstücke, während sich das Sägeblatt noch dreht.

Das Material könnte sich zwischen dem Anschlag oder innen im Sägeblattschutz verfangen und Ihre Finger könnten vom Sägeblatt in das Sägeblatt gezogen werden. Schalten Sie die Säge aus und warten Sie, bis das Sägeblatt zum Stillstand gekommen ist, bevor Sie das Material entfernen.

- l) Verwenden Sie einen Hilfsanschlag, der mit der Tischerseite in Kontakt steht, wenn Sie Werkstücke, die schmaler sind als 2 mm, der Länge nach durchtrennen.

Ein schmales Werkstück kann sich unter dem Parallelanschlag verkanten und einen Rückschlag herbeiführen.

3. Ursachen von Rückschlägen und maßgebliche Warnhinweise

Der Rückschlag ist eine plötzliche Reaktion des Werkstücks auf ein eingeklemmtes, blockiertes Sägeblatt oder eine im Bezug zum Sägeblatt falsch ausgerichtete Schnittlinie im Werkstück oder, wenn ein Teil des Werkstücks zwischen dem Sägeblatt und dem Parallelanschlag oder einem anderen feststehenden Gegenstand festgeklemmt wird.

Während eines Rückschlags wird das Werkstück meistens vom hinteren Abschnitt des Sägeblatts nach oben gezogen und hin zum Bediener katapultiert.

Rückschläge sind das Ergebnis einer falschen Verwendung der Säge und/oder von falschen Arbeitsvorgängen oder -bedingungen und sie können durch Ergreifung von den nachstehend aufgeführten, angemessenen Vorsichtsmaßnahmen vermieden werden.

- a) Stehen Sie nie in einer direkten Linie zum Sägeblatt. Ihr Körper muss sich immer auf derselben Seite des Sägeblatts wie die Anschlagschiene befinden.

Ein Rückschlag kann das Werkstück mit hoher Geschwindigkeit auf alle Personen schleudern, die vor und in einer Linie mit dem Sägeblatt stehen.

- b) Greifen Sie nie über das Sägeblatt oder dahinter, um am Werkstück zu ziehen oder es zu unterstützen.

Es kann zu einem unabsichtlichen Kontakt mit dem Sägeblatt kommen oder ein Rückschlag kann Ihre Finger in das Sägeblatt ziehen.

- c) Drücken Sie das Werkstück, das gerade geschnitten wird, nie fest gegen das rotierende Sägeblatt.

Wird das gerade geschnittene Werkstück fest gegen

das Sägeblatt gedrückt, kann das Sägeblatt festgeklemmt werden und es kommt zu einem Rückschlag.

- d) Richten Sie den Anschlag parallel zum Sägeblatt aus.**

Ein falsch ausgerichteter Anschlag klemmt das Werkstück am Sägeblatt ein und es kommt zu einem Rückschlag.

- e) Führen Sie das Werkstück mit einem Druckkamm gegen Tisch und Anschlag, wenn Sie keine Trennschnitte, z. B. Fugenschnitte, machen.**

Mit einem Druckkamm können Sie das Werkstück selbst bei einem Rückschlag unter Kontrolle halten.

- f) Seien Sie besonders vorsichtig, wenn Sie in toten Winkeln von zusammengesetzten Werkstücken schneiden.**

Das vorstehende Sägeblatt könnte Objekte schneiden, die einen Rückschlag herbeiführen können.

- g) Stützen Sie große Platten ab, um das Risiko zu minimieren, dass das Sägeblatt stecken bleibt und es zu einem Rückschlag kommt.**

Große Platten neigen dazu, unter ihrem Eigengewicht durchzuhängen. Alle Abschnitte der Platte, die über die Tischoberseite hängen, müssen mit Stützen abgesichert werden.

- h) Seien Sie besonders vorsichtig beim Schneiden eines verdrehten, knotigen, verzogenen Werkstücks oder eines Werkstücks, das keine geradlinige Kante besitzt, um es mit einem Gehrungsanschlag oder längs des Anschlags führen zu können.**

Ein verzogenes, knotiges oder verdrehtes Werkstück liegt nicht stabil auf und führt zu einer falsch ausgerichteten Schrankweite, wobei sich das Sägeblatt verkantet und es zu einem Rückschlag kommt.

- i) Schneiden Sie nie mehr als ein Werkstück, ganz gleich, ob Werkstücke vertikal oder horizontal gestapelt sind.**

Das Sägeblatt könnte von diesem Stapel ein Stück oder mehrere Stücke mitreißen und einen Rückschlag verursachen.

- J) Wenn Sie die Säge mit dem Sägeblatt im Werkstück erneut anlassen, zentrieren Sie das Sägeblatt so in der Schrankweite, dass die Sägezähne das Material nicht erfassen.**

Hat sich das Sägeblatt festgeklemmt und wird die Säge neu gestartet, kann das Sägeblatt das Werkstück nach oben schleudern und einen Rückschlag verursachen.

- k) Achten Sie darauf, dass die Sägeblätter sauber, scharf und ausreichend geschränkt sind. Verwenden Sie nie verzogene Sägeblätter oder Sägeblätter mit angerissenen oder abgebrochenen Zähnen.**

Scharfe und sachgemäß geschränkte Sägeblätter verringern ein Festklemmen, ein Stehenbleiben und Rückschlag.

- 4. Warnhinweise für die Arbeit mit der Mobile Tischkreissäge**

- a) Schalten Sie die Mobile Tischkreissäge aus und ziehen Sie ihren Netzstecker ab, wenn Sie den**

Tischeinsatz entfernen, das Sägeblatt wechseln oder den Spaltkeil, die Anti-Kickback-Klinken oder den Sägeblattschutz anpassen und die Maschine unbeaufsichtigt gelassen wird.

Vorsorgemaßnahmen verhüten Unfälle.

- b) Lassen Sie die Mobile Tischkreissäge nie unbeaufsichtigt laufen. Schalten Sie sie aus und verlassen Sie das Werkzeug erst dann, wenn es zum vollständigen Stillstand gekommen ist.**

Eine Säge, die ohne Aufsicht in Betrieb ist, stellt eine unkontrollierte Gefahr dar.

- c) Stellen Sie die Mobile Tischkreissäge an einer gut beleuchteten und ebenen Stelle auf, wo Sie immer einen guten Stand und eine gute Balance haben. Sie sollte in einem Bereich aufgestellt werden, in dem Platz genug ist, Werkstücke aller gewünschten Größen zu bearbeiten.**

In beengten, dunklen Bereichen und auf unebenen, rutschigen Böden kommt es schnell zu Unfällen.

- d) Reinigen Sie des Öfteren den Bereich unter dem Säge Tisch und entfernen Sie dort und/oder aus der Vorrichtung zur Staubentfernung das Sägemehl.**

Ansammlungen von Sägemehl sind feuergefährlich und können sich selbst entzünden.

- e) Die Mobile Tischkreissäge muss sicher befestigt werden.**

Ist eine Mobile Tischkreissäge nicht richtig befestigt, kann sie verrutschen oder umkippen.

- f) Entfernen Sie alle Werkzeuge, Holzspäne usw. aus dem Bereich unter dem Tisch, bevor Sie die Mobile Tischkreissäge einschalten.**

Ablenkungen oder potenzielle Blockaden können gefährlich sein.

- g) Verwenden Sie immer Sägeblätter mit Aufnahmelöchern der richtigen Größe und Form (rautenförmig oder rund).**

Sägeblätter, die nicht zu den Kleinteilen zur Befestigung an der Säge passen, laufen exzentrisch und führen zu einem Kontrollverlust.

- h) Verwenden Sie nie beschädigte oder unpassende Befestigungen für das Sägeblatt, z. B. Flansche, Unterlegscheiben, Bolzen oder Muttern für Sägeblätter.**

Diese Befestigungsteile sind speziell auf Ihre Säge ausgelegt und gewährleisten einen sicheren Betrieb und eine optimale Leistung.

- i) Stellen Sie sich nie auf die Mobile Tischkreissäge und nutzen Sie sie nicht als Ersatz für eine Leiter. Sie können sich ernsthaft verletzen, wenn das Werkzeug umkippt oder Sie unabsichtlich mit einer Schneide in Kontakt kommen.**

- j) Vergewissern Sie sich, dass das montierte Sägeblatt in die richtige Richtung rotiert. Bearbeiten Sie eine Mobile Tischkreissäge nicht mit Schleifrädern, Drahtbürsten oder Schleifscheiben.**

Ein falsch montiertes Sägeblatt oder die Nutzung von nicht empfohlenen Zubehörteilen kann zu schweren Verletzungen führen.

- k) Verwenden Sie nur ein 10-Zoll-Sägeblatt mit einer Schrankweite von 2,8 mm und einer Blattdicke von 1,8 mm, passend zum Spaltkeil mit**

einer Dicke von 2,3 mm.

- l) Verwenden Sie immer nur einen Sägeblattdurchmesser, der den Markierungen auf der Säge entspricht; verwenden Sie nur Sägeblätter, deren maximal mögliche Drehzahl nicht niedriger als die maximale Spindeldrehzahl des Produkts.
- m) Verwenden Sie keine stumpfen, rissigen, verformten oder beschädigten Sägeblätter. Verwenden Sie als Ersatz nur ein Sägeblatt, das dem europäischen Standard EN 847-1 entspricht.

5. Zusätzliche Sicherheitsanweisungen

- Beachten Sie bitte auch die speziellen Sicherheitsanweisungen in den jeweiligen Kapiteln.
- Beachten Sie gegebenenfalls die gesetzlichen Verfügungen oder Bestimmungen bezüglich der Nutzung von Mobile Tischkreissäge.
- Vermeiden Sie ein Überhitzen der Sägezähne.
- Versuchen Sie nicht, das Sägeblatt anzuhalten, indem Sie das Werkstück seitlich gegen das Blatt drücken.
- Bewahren Sie Sägeblätter so auf, dass sich niemand verletzen kann.
- Vergewissern Sie sich vor einem Schnitt, dass alle Einstellungen abgesichert sind.
- Vergewissern Sie sich, dass sich keine Nägel im Pfad des Sägeblatts befinden. Überprüfen Sie das Schnittholz vor dem Schnitt auf Nägel und entfernen Sie diese komplett.
- Berühren Sie während der Schneidarbeiten nie das Sägeblatt oder andere sich bewegende Teile.
- Vergewissern Sie sich vor Nutzung der Mobile Tischkreissäge, dass der Arbeitsbereich so gut beleuchtet ist, dass Sie Ihre Arbeit überblicken können, und es keine Hindernisse gibt, die eine sichere Arbeitsweise behindern könnten.
- Sollte diese Säge fremdartige Geräusche erzeugen oder übermäßig vibrieren, stellen Sie sofort Ihre Schneidarbeiten ein, schalten Sie die Säge aus und nehmen Sie vom Strom, bis das Problem ermittelt und korrigiert wurde. Wenden Sie sich an ein autorisiertes HiKOKI-Kundendienstcenter, wenn das Problem nicht ermittelt werden kann.

LISTE DER BEGRIFFE

Voraussetzung für die sichere Nutzung dieses Produkts ist ein Verständnis von den Informationen über das Werkzeug und in dieser Bedienungsanleitung sowie eine Kenntnis von dem Projekt, das Sie ihn Angriff nehmen möchten. Machen Sie sich vor der Nutzung dieses Produkts mit allen Betriebsfunktionen und Sicherheitsregeln vertraut.

Anti-Kickback-Klinken

Der Rückschlag stellt eine Gefahr dar, denn dabei wird das Werkzeug zum Bediener hin katapultiert. Die Zähne an den Anti-Kickback-Klinken zeigen vom Werkstück weg. Sollte das Werkstück zurück zum Bediener gezogen werden, graben sich die Zähne im Holz ein und verhindern bzw. verringern so die Möglichkeit eines Rückschlags.

Schrägschnittskala

Eine leicht abzulesende Gradeinteilung vorne am Kasten zeigt den exakten Sägeblattwinkel an.

Sägeblatt

Für eine optimale Leistung wird die Verwendung eines 254-mm-Hartmetall-Kombisägeblatts mit 40 Zähnen empfohlen, das Sie zusammen mit Ihrer Säge erhalten. Das Sägeblatt wird mit dem Handrad für Höhen-/Schrägschnitteinstellung angehoben und abgesenkt. Schrägschnittwinkel werden mit dem Schrägschnittfixierhebel fest eingestellt.

WARNUNG

Verwenden Sie keine Sägeblätter, deren Drehzahl niedriger bemessen ist als die Drehzahl dieses Werkzeugs. Wird diese Warnung nicht beachtet, könnte es zu Verletzungen kommen.

WARNUNG

Achten Sie auf Ihre Hand. Das Sägeblatt ist scharf. Entfernen oder installieren Sie Sägeblätter nur mit Handschuhen.

Sägeblattschutz

Diese Schutzvorrichtung muss bei Trennschnitten immer über dem Sägeblatt angebracht sein.

Schrägschnittfixierhebel

Mit diesem Hebel auf der Unterseite des Arbeitstisches vorne am Kasten wird der Winkel des Sägeblatts fixiert.

Handrad für Höhen-/Schrägschnitteinstellung

Dieses Handrad befindet sich vorne am Kasten und dient zum Absenken und Anheben des Sägeblatts für Einstellungen oder einen Blattwechsel. Das Handrad erleichtert auch die Einstellung von Schrägschnittwinkeln.

Fixierhebel für Anschlagsschienen

Dieser Hebel auf der Unterseite des Arbeitstisches auf der rechten Seite der Säge entriegelt oder verriegelt die Anschlagsschienen.

Einstellknopf

Dieser Knopf befindet sich auf der Unterseite des Arbeitstisches vorne an der Säge. Wenn Sie ihn im Uhrzeigersinn drehen, bewegen sich die Anschlagsschienen nach rechts. Drehen Sie ihn gegen den Uhrzeigersinn, bewegen sich die Anschlagsschienen nach links.

Auslaufstütze

Die Auslaufstütze an der Rückseite des Werkzeugs gibt dem Bediener beim Schneiden von langen Werkstücken eine zusätzliche Stütze.

Gehrungsanschlag

Der Gehrungsanschlag dient zur Ausrichtung des Holzes für einen Querschnitt. Die leicht ablesbare Anzeige mit positiven Anschlägen bei 0°, 22,5° und 45° zeigt den exakten Winkel für einen Gehrungsschnitt an.

Gehrungsanschlagsrillen

Der Gehrungsanschlag wird auf eine der beiden Sägeblattseiten in diese Rillen eingesetzt.

Vordere Schiene

Die vordere Schiene dient als Stütze für die vordere Anschlagsschiene und den Parallelanschlag.

Parallelanschlag mit schmalem Anschlag

Ein robuster Metallanschlag führt das Werkstück und er kann an drei Positionen an den Anschlagsschienen mit Parallelanschlag-Fixierhebeln verriegelt werden, während der schmale Anschlag als Stütze für ein Werkstück dienen kann, dass über den Arbeitstisch hinausragt.

Maßstab

Die leicht ablesbare Maßangabe an der vorderen Schiene

sorgt für präzise Messungen bei Längsschnitten.

Spaltkeil

Hierbei handelt es sich um ein Metallstück, etwas dünner als das Sägeblatt, das für eine geöffnete Schrankweite sorgt und Rückschläge verhindert.

Aufnahmedorn

Die Welle, an der ein Sägeblatt oder ein Schneidwerkzeug montiert wird.

Überlastrückstellschalter

Die Säge ist mit einem Überlastrückstellschalter ausgestattet, der verhindert, dass die Säge aufgrund einer Überlastung Schaden nimmt. Die Säge schaltet sich automatisch aus, wenn die Maschine aufgrund von Schneidevorgängen oder einer niedrigen Spannung überlastet ist. Warten Sie mindestens fünf Minuten, bis sich der Motor abgekühlt hat. Drücken Sie dann den Überlastrückstellschalter, um den Überlastschalter wieder funktionstüchtig zu machen. Hat sich der Motor abgekühlt, drücken Sie die grüne „I“-Taste am EIN/AUS-Schalter, um die Säge neu zu starten.

Arbeitsstisch

Eine Fläche, auf der das Werkstück während der Schneidarbeiten liegt.

Schrankweite

Das Material, das vom Sägeblatt bei Trennschnitten entfernt wird, oder der Schlitz, der vom Sägeblatt bei einem nicht durchgehenden Schnitt oder einer teilweisen Durchtrennung erzeugt wird.

Schiebestock

Ein Schiebestock sollte für schmale Längsschnitte verwendet werden, wobei sich der Anschlag 150 mm oder weniger vom Sägeblatt entfernt befindet. Diese Hilfsmittel sorgen dafür, dass die Hände des Bedieners nicht vom Sägeblatt erfasst werden.

Rückschlag

Dies ist eine Gefahr, die dann auftreten kann, wenn sich das Sägeblatt verklemmt oder es stehen bleibt, wobei das Werkstück zum Bediener hin katapultiert wird.

Ripping- oder Längsschnitt

Ein Schneidevorgang, bei dem das Werkstück der Länge nach geschnitten wird.

Schrägschnitt

Ein Schneidevorgang mit dem Sägeblatt in einem Winkel, der nicht 90° zur Tischoberfläche verläuft.

Kombinationsschnitt

Ein Querschnitt, der gemeinsam mit einem Gehrungswinkel und einem Schrägschnittwinkel gemacht wird.

Querschnitt

Ein Schnitt oder eine Formgebung quer über die Maserung oder Breite eines Werkstücks hinweg.

Gehrungsschnitt

Ein Schneidevorgang, wobei das Werkstück in einem Nicht-90°-Winkel am Sägeblatt anliegt.

Nicht durchgehender Schnitt

Ein Schneidevorgang, bei dem das Sägeblatt die Dicke des Werkstücks nicht komplett durchtrennt.

Trennschnitt

Ein Schneidevorgang, bei dem das Sägeblatt die Dicke des Werkstücks komplett durchtrennt.











Freihändig



Eine Schneidevorgang, bei dem das Werkstück nicht von einem Anschlag, einem Gehrungsanschlag oder anderen Hilfsmitteln geführt wird. Schneiden Sie mit dieser Säge nie freihändig.

SYMBOLE

WARNUNG

Hiernach sind die Symbole aufgelistet, die für diese Maschine verwendet werden. Stellen Sie vor Nutzung der Maschine sicher, dass Sie deren Bedeutung verstehen.

	C 10RJ (X): Mobile Tischkreissäge
	Zur Verhütung von Verletzungen muss der Nutzer die Bedienungsanleitung lesen.
	Tragen Sie immer einen Augenschutz.
	Tragen Sie immer einen Gehörschutz.
	Gefahr - Hände weg vom Sägeblatt.
	Arbeiten Sie mit dem Werkzeug nie in einer feuchten oder nassen Umgebung.
	Verriegeln / Zum Festziehen oder Festhalten.
	Entriegeln / Zum Lösen.
	Vorsicht, Warnung oder Gefahr.
V	Volt
Hz	Hertz
A	Ampere
n ₀	Leerlaufdrehzahl
---/min	Umdrehungen pro Minute
W	Aufnahmeleistung
kg	Kilogramm
dB(A)	Dezibel (A-Bewertung)
~	Wechselstrom
	Konstruktion der Klasse II

	Dieses Produkt stimmt mit den zutreffenden europäischen Richtlinien überein und es wurde ein Bewertungsverfahren auf Konformität für diese Richtlinien durchgeführt.
	Betrifft nur EU-Länder. Sie dürfen Elektrowerkzeuge nicht zusammen mit dem Hausmüll entsorgen! In Übereinstimmung mit der europäischen Richtlinie 2012/19/EG über Elektro- und Elektronik-Altgeräte und ihrer Umsetzung im nationalen Recht müssen Elektrowerkzeuge, die das Ende ihrer Nutzungsdauer erreicht haben, getrennt gesammelt und einem umweltfreundlichen Recycling-Betrieb zugeführt werden.

TECHNISCHE DATEN

Eingangsspannung	220-240 V~, 50 Hz
Leistungsaufnahme	1500W
Leerlaufnennrehzahl	4500/min
Sägeblattgröße	ø 254 mm x ø 30 mm x 2,8mm, 40T
Schrägschnittbereich	0°–45°
Arbeitsstischgröße	730 mm x 559 mm
Auslaufstützengröße	730 mm x 50mm
Maximale Schnitttiefe bei 0°	79mm
Maximale Schnitttiefe bei 45°	57mm
Maximaler Anschlag links neben Sägeblatt	440mm
Maximaler Anschlag rechts neben Sägeblatt	880mm
Schutzklasse	II/□
Gewicht	44kg
Schalldruckpegel L _{pA}	94,8 dB(A)
Schalleistungspegel L _{WA}	107,8 dB(A)
Messunsicherheit K _{pA} , K _{WA}	3 dB(A)

Die Schallemissionswerte wurden mittels der von EN 62841-1 und EN 62841-3-1 vorgegebener Geräuschnorm ermittelt. Für den Bediener kann ein Lärmpegel von 80 dB(A) überschritten werden, sodass Maßnahmen für den Gehörschutz getroffen werden müssen.

BEIGEPACKTE TEILE

Folgende Gegenstände sind Ihrer Mobile Tischkreissäge beige packt: (Abb. 2)

A: Aufbau der Mobile Tischkreissäge	1	L: Griff I-Einheit	1
B: Gehrungsanschlag (in Ablage)	1	M: Runde Flachkopfschrauben M8 x 45	4
C: Sägeblattschutzvorrichtung (in Ablage)	1	N: Kontermutter M8	6
D: Anti-Kickback-Klinkeneinheit (in Ablage)	1	O: Runde Flachkopfschrauben M8 x 10	4
E: Auslaufstützvorrichtung	1	P: Runde Flachkopfschrauben M8 x 100	2
F: Parallelschlagvorrichtung (in Ablage)	1	Q: Große, flache Unterlegscheibe 10	2
G: Schiebstock (in Ablage)	1	R: Kontermutter M10	2
H: Stützvorrichtung des Untergestells	1	S: Sägeblattschlüssel	2
I: Radwelle	1	T: 5-mm-Sechskantschlüssel	1
J: Rad	2	U: 4-mm-Sechskantschlüssel	1
K: Montiertes Untergestell	1	V: 2,5-mm-Sechskantschlüssel	1

MONTAGE

1. Auspacken Ihrer Mobile Tischkreissäge

Dieses Produkt muss montiert werden.

- Nehmen Sie die Säge vorsichtig aus dem Karton heraus und legen Sie sie auf eine waagerechte Arbeitsfläche.
- Untersuchen Sie das Werkzeug sorgfältig, um sicherzustellen, dass es während des Transports nicht zerbrochen oder beschädigt wurde.
- Entsorgen Sie die Verpackungsmaterialien erst, nachdem Sie das Werkzeug sorgfältig inspiziert und zufriedenstellend in Betrieb gesetzt haben.
- Die Säge wurde werkseitig auf präzise Schnitte eingestellt. Überprüfen Sie nach der Montage ihre Präzision. Sollten sich die Einstellungen während des Transport verändert haben, beachten Sie die Erklärungen zu den diesbezüglichen Maßnahmen in dieser Bedienungsanleitung.
- Sollte irgendein Teil fehlen oder beschädigt sein, montieren Sie noch nicht die Mobile Tischkreissäge, schließen Sie nicht den Netzstecker an oder schalten Sie die Säge auch nicht ein, sondern warten Sie, bis Sie das fehlende oder beschädigte Teil erhalten und korrekt installiert haben.

ACHTUNG

Dieses Werkzeug ist schwer. Um keine Rückenverletzungen zu erleiden, heben Sie das Werkzeug nur mit den Beinmuskeln und nicht mit den Rückenmuskeln hoch und holen Sie bei Bedarf Hilfe.

WARNUNG

Entfernen Sie Schaumstoffschutz zwischen dem Sägegehäuse und dem Motor.

WARNUNG

Die Verwendung von Zusatzteilen oder Zubehören, die nicht in dieser Bedienungsanleitung aufgelistet werden, könnte gefährlich sein und schwere Verletzungen verursachen.

WARNUNG

Versuchen Sie nicht, dieses Werkzeug zu modifizieren oder Zubehöre anzufertigen, die für eine Verwendung mit diesem Werkzeug nicht empfohlen werden. Jegliche Änderungen oder Modifizierungen dieser Art stellen eine falsche Verwendung dar und könnten gefährliche Situationen herbeiführen, die möglicherweise mit schweren Verletzungen enden.

WARNUNG

Schließen Sie die Netzleitung erst an, nachdem die Montage abgeschlossen ist. Andernfalls könnte die Maschine unbeabsichtigt starten und möglicherweise Verletzungen verursachen.

WARNUNG

Achten Sie immer darauf, dass die Mobile Tischkreissäge fest am Untergestell montiert ist. Wird diese Warnung nicht beachtet, kann es zu schweren Verletzungen kommen.

2. Was Sie benötigen

Nicht mitgelieferte Gegenstände

- Flachkopfschraubendreher
- Schraubendreher
- 13-mm-Schlüssel/ Einstellschlüssel
- Tischlerwinkel

- Dreieckswinkel

Mitgelieferte Gegenstände

- Sägeblattschlüssel (2 Stk.)
- 2,5-mm-Sechskantschlüssel (1 Stk.)
- 4-mm-Sechskantschlüssel (1 Stk.)
- 5-mm-Sechskantschlüssel (1 Stk.)

WARNUNG

Um Verletzungen zu vermeiden, dürfen Sie diese Mobile Tischkreissäge erst dann eine Stromversorgung anschließen, nachdem Sie die Säge vollständig montiert und eingestellt und die Bedienungsanleitung gelesen und verstanden haben.

ACHTUNG

Viele Abbildungen in dieser Bedienungsanleitung zeigen nur Teile von der Mobile Tischkreissäge. Dies wurde bewusst vorgenommen, damit wir die aufgeführten Punkte in den Abbildungen deutlich darstellen können. Nehmen Sie die Säge nie in Betrieb, wenn nicht alle Schutzvorrichtungen ordnungsgemäß angebracht und in funktionstüchtigem Zustand sind.

3. Montieren Sie das Untergestell (Abb. 3a-3e)

- Legen Sie zum Schutz der Oberfläche des Arbeitstisches eine Lage Pappe oder eine alte Decke auf den Boden.
- Stellen Sie den Aufbau der Mobile Tischkreissäge (50) auf den Kopf gedreht auf das schützende Material.
- Befestigen Sie das montierte Untergestell (51) mit vier runden Flachkopfschrauben M8 x 45 (52) und vier Kontermuttern M8 (53) am Aufbau der Mobile Tischkreissäge (50) (zwei Löcher in den Seitenplatten des montierten Untergestells befinden sich in der Ablage für den Sägeblattschlüssel). (Abb. 3a)
- Verbinden Sie die Schläuche der Stützvorrichtung des Untergestells (26) mit den entsprechenden Schläuchen (seitlich an der Ablage für den Sägeblattschlüssel (45)) am montierten Untergestell (51)) und richten Sie die Löcher miteinander aus. Stecken Sie die runden Flachkopfschrauben M8 x 10 (54) in die Löcher und ziehen Sie sie mit einem 5-mm-Sechskantschlüssel fest. (Abb. 3b)
- Schieben Sie ein Rad (12), eine große, flache Unterlegscheibe 10 (55) und eine Kontermutter M10 (56) auf die Radwelle (57) und befestigen Sie das Rad mit der Kontermutter M10. Montieren Sie das zweite Rad auf gleiche Weise. (Abb. 3c)
- Befestigen Sie die Radeinheit (58) mit zwei runden Flachkopfschrauben M8 x 100 (59) und zwei Kontermuttern M8 (53) am montierten Untergestell (51). (Abb. 3d)
- Verbinden Sie die Schläuche der Griff I-Einheit (5) mit den entsprechenden Schläuchen (seitlich an der Ablage für den Sägeblattschlüssel) am montierten Untergestell (51)) und richten Sie die Löcher miteinander aus. Stecken Sie die runden Flachkopfschrauben M8 x 10 (54) in die Löcher und ziehen Sie sie mit einem 5-mm-Sechskantschlüssel fest. (Abb. 3e)

4. Ausklappen des Untergestells (Abb. 4a-4d)

- Ziehen Sie den Fixierhebel für die Anschlagsschienen (37) zur Vorderseite der Säge, um ihn zu fixieren.

Deutsch

(Abb. 4a)

- Halten Sie den Griff I (5) fest und kippen Sie die Säge zurück auf die Räder, bis das Untergestell ausbalanciert auf den Rädern (12) und der Stützvorrichtung des Untergestells (26) liegt. (Abb. 4a)
- Klappen Sie die zwei oberen Untergestellbeine (11) aus (seitlich am Griff I). Drücken Sie für diesen Zweck auf die Fixierstifte (32), bis die Untergestellbeine (11) aus den Löchern ausrasten, schwenken Sie die Untergestellbeine (11) dann nach oben, bis die Untergestellbeine (11) mit den Fixierstiften (32) in den Löchern einrasten. (Abb. 4a)
- Halten Sie den Griff I (5) fest und kippen Sie die Säge langsam nach unten, bis die Säge ausbalanciert auf dem Boden aufliegt. (Abb. 4b- 4c)
- Halten Sie die Stützvorrichtung des Untergestells (26) fest und heben Sie sie soweit hoch, bis die anderen zwei Untergestellbeine (11) sich vom Boden abgehoben haben, und klappen Sie dann die zwei Untergestellbeine (11) aus. Drücken Sie für diesen Zweck auf die Fixierstifte (32), bis die Untergestellbeine (11) aus den Löchern ausrasten, schwenken Sie die Untergestellbeine (11) dann nach unten, bis die Untergestellbeine mit den Fixierstiften (32) in den Löchern einrasten. (Abb. 4c) Vergewissern Sie sich, dass die Mobile Tischkreissäge mit vier Beinen ausbalanciert auf dem Boden steht.
- Abb. 4d zeigt die Beine des montierten Untergestells in ausgeklappter Position.

WARNUNG

Achten Sie beim Ausklappen des Untergestells darauf, dass Ihre Finger nicht zwischen die Scharniere geraten. Es besteht die Gefahr, dass Finger eingeklemmt oder eingequetscht werden.

5. Absicherung/ Nivellierung des Untergestells (Abb. 5)

Wenn das geöffnete Untergestell auf einer waagerechten Fläche steht, darf es sich nicht hin und her bewegen oder wackeln. Wackelt das Untergestell hin und her, muss der verstellbare Fuß (6) verstellt werden, bis das Untergestell ausbalanciert steht.

- Heben Sie das Untergestell ein wenig hoch, damit Sie den verstellbaren Fuß (6) soweit drehen können, bis das Untergestell nicht mehr wackelt.
- Durch Drehen im Uhrzeigersinn senkt sich der Fuß ab.
- Durch Drehen gegen den Uhrzeigersinn hebt sich der Fuß an.

WARNUNG

Die Mobile Tischkreissäge muss sicher befestigt werden. Ist eine Mobile Tischkreissäge nicht richtig befestigt, kann sie verrutschen oder umkippen.

6. Entnahme/ Austausch/ Ausrichtung des Tischeinsatzes (Abb. 6a-6b)

WARNUNG

Der Tischeinsatz muss waagrecht zum Sägetisch ausgerichtet sein. Liegt der Tischeinsatz zu hoch oder niedrig, kann sich das Werkstück an unebenen Kanten verfangen, verkanten oder einen Rückschlag erzeugen und schwere Verletzungen verursachen.

WARNUNG

Achten Sie bei der Entnahmen oder erneuten Installation des Tischeinsatzes darauf, dass Ihre Hände nicht in das

Sägeblatt kommen und dabei schwer verletzt werden.

- Senken Sie das Sägeblatt durch Drehen des Höheneinstellknopfes (22) gegen den Uhrzeigersinn bis zur untersten Position ab.
- Fixieren Sie das Sägeblatt, indem Sie den Schrägschnittfixierhebel (23) im Uhrzeigersinn drehen.
- **Entnahme des Tischeinsatzes:** Drehen Sie den Einrastknopf (40) mit dem Sägeblattschlüssel oder dem Flachkopfschraubendreher gegen den Uhrzeigersinn, um den Tischeinsatz (29) freizugeben. Stecken Sie Ihren Zeigefinger in das Loch und ziehen Sie den Tischeinsatz (29) zur Vorderseite der Säge heraus.
- **Erneute Installation des Tischeinsatzes:** Drücken Sie den Tischeinsatz (29) nach unten und drehen Sie den Einrastknopf (40) im Uhrzeigersinn, um den Tischeinsatz zu fixieren. Ist der Tischeinsatz nicht waagrecht zum Sägetisch ausgerichtet, verstellen Sie mit einem 2,5-mm-Sechskantschlüssel (mitgeliefert) die vier Einstellschrauben (60), die sich vormontiert in den vier Löchern des Tischeinsatzes befinden, bis der Tischeinsatz waagrecht zum Arbeitstisch liegt.

7. Installation des Spaltkeils (Abb. 7a-7b)

ACHTUNG

Diese Säge wird mit dem Spaltkeil in der „MITTLEREN“ Position ausgeliefert.

Der Spaltkeil muss auf die oberste Position gesetzt werden, um die Anti-Kickback-Klinken und den Sägeblattschutz für alle Trennschnitte anzubringen. Die „MITTLERE“ Position ist für nicht durchgehende Schnitte vorgesehen (Sägeblattschutz und Anti-Kickback-Klinken sind entfernt).

Installation des Spaltkeils für Trennschnitte

- Nehmen Sie die Säge vom Strom.
- Nehmen Sie den Tischeinsatz heraus.
- Setzen Sie das Sägeblatt auf einen Winkel von 0°.
- Heben Sie das Sägeblatt durch Drehen des Höheneinstellknopfes (22) im Uhrzeigersinn bis zur obersten Position an.
- Fixieren Sie das Sägeblatt, indem Sie den Schrägschnittfixierhebel (23) im Uhrzeigersinn drehen.
- Lösen Sie den Spaltkeil-Einrastknopf (61) durch Drehen im Uhrzeigersinn.
- Halten Sie den Spaltkeil (16) fest und ziehen Sie ihn zur rechten Seite der Säge, um ihn vom federbelasteten Fixierstift zu lösen.
- Setzen Sie den Spaltkeil auf die oberste Position, wobei der federbelastete Fixierstift wieder einrastet.
- Fixieren Sie den Spaltkeil-Einrastknopf (61) durch Drehen gegen den Uhrzeigersinn.
- Installieren Sie wieder den Tischeinsatz.

WARNUNG

Seien Sie bei der Positionierung des Spaltkeils äußerst vorsichtig.

Ihre Hände dürfen nicht mit dem Sägeblatt in Kontakt kommen.

Beziehen Sie sich auf die obigen Schritte, wenn Sie den Spaltkeil auf die mittlere Position setzen.

8. Entnahme und Installation des Sägeblatts (Abb. 8a-8b)

ACHTUNG

Prüfen Sie den Durchmesser des Aufnahmelochs des Sägeblatts, bevor Sie ein Sägeblatt montieren. Verwenden Sie immer den richtigen Ring für das Aufnahmelochs des Sägeblatts, das Sie einsetzen möchten.

ACHTUNG

Für eine korrekte Schnitte müssen die Sägeblattzähne zur Vorderseite der Säge weisen. Bei Nichtbeachtung dieser Anweisung könnte das Sägeblatt, die Säge oder das Werkstück beschädigt werden.

WARNUNG

Vergewissern Sie sich, dass das montierte Sägeblatt in die richtige Richtung rotiert. Bearbeiten Sie eine Mobile Tischkreissäge nicht mit Schleifrädern, Drahtbürsten oder Schleifscheiben. Ein falsch montiertes Sägeblatt oder die Nutzung von nicht empfohlenen Zubehörteilen kann zu schweren Verletzungen führen.

WARNUNG

Verwenden Sie nur ein Sägeblatt mit einem Durchmesser von 254 mm. Damit Sie sich aufgrund eines unbeabsichtigten Maschinenstarts nicht verletzen, vergewissern Sie sich, dass der Schalter auf AUS gesetzt und der Netzstecker nicht an eine Steckdose angeschlossen ist.

- Nehmen Sie die Säge vom Strom.
- Drehen Sie den Höheneinstellknopf im Uhrzeigersinn, um das Sägeblatt bis zur maximalen Höhe anzuhängen.
- Nehmen Sie den Tischeinsatz heraus.
- Setzen Sie das Sägeblatt auf einen Winkel von 0° und heben Sie das Sägeblatt bis zur obersten Position an.
- Nehmen Sie die Sägeblattschlüssel aus der Ablage heraus.

Nehmen Sie das Sägeblatt ab:

- Nehmen Sie einen Sägeblattgabelschlüssel (14) und halten Sie mit dem flachen offenen Schlüsselende das Flachprofil der inneren Sägeblattflansch (62) fest.
- Nehmen Sie den anderen Sägeblattgabelschlüssel (14) und halten Sie mit dem flachen offenen Schlüsselende das Flachprofil der Aufnahmemutter (64) fest. Halten Sie beide Schlüssel fest und ziehen Sie den Sägeblattgabelschlüssel an der Aufnahmemutter (64) zur Vorderseite der Säge hin.
- Entfernen Sie die Aufnahmemutter (64), den äußeren Sägeblattflansch (65), das Sägeblatt (30) und den Ring (66).

WARNUNG

Seien Sie extrem vorsichtig, wenn Sie die Aufnahmemutter lösen. Halten Sie beide Schlüssel gut fest. Ihre Hände dürfen nicht wegrutschen und mit dem Sägeblatt in Kontakt kommen.

Montieren Sie das Sägeblatt:

- Setzen Sie den Ring (66) und ein neues Sägeblatt auf den Aufnahmedorn (63). Vergewissern Sie sich, dass die Sägeblattzähne vorne am Sägeblatt nach unten weisen. Setzen Sie den äußeren Sägeblattflansch (65) und die Aufnahmemutter (64) auf den Aufnahmedorn und ziehen Sie die Mutter mit den Sägeblattschlüsseln fest an. **NICHT** übermäßig fest anziehen.

VORSICHT:

Der Ring mit einem Außendurchmesser von 30 mm wurde bereits im Werk am Aufnahmedorn montiert.

WARNUNG

Die große, flache Oberfläche des äußeren Sägeblattflansches weist zum Sägeblatt hin, während das Sägeblatt (30) fest gegen den inneren Sägeblattflansch (62) drückt.

WARNUNG

Das Sägeblatt (30) sollte mit dem Spaltkeil (16) ausgerichtet sein, wobei ein Spalt von 3 bis 8 mm zwischen den Sägeblattzähnen und dem Spaltkeil (16) vorhanden sein muss.

- Senken Sie das Sägeblatt ab die unterste Position ab und tauschen Sie den Tischeinsatz aus.

WARNUNG

Hatten Sie den inneren Sägeblattflansch entfernt, bringen Sie ihn wieder an, bevor Sie das Sägeblatt auf den Aufnahmedorn schieben. Andernfalls könnte es zu einem Unfall kommen.

9. Montage der Anti-Kickback-Klinken (Abb. 9a-9b)

Anti-Kickback-Klinken sollten nur für Trennschnitte angebracht werden.

WARNUNG

Achten Sie darauf, dass die Anti-Kickback-Klinken gleich nach Abschluss von nicht durchgehenden Schnitten wieder angebracht werden, da sie für derartige Schnitte entfernt werden mussten.

WARNUNG

Tauschen Sie stumpfe oder beschädigte Anti-Kickback-Klinken aus. Stumpfe oder beschädigte Anti-Kickback-Klinken verhindern möglicherweise keinen Rückschlag und erhöhen dadurch das Verletzungsrisiko.

- Nehmen Sie die Säge vom Strom.
- Setzen Sie das Sägeblatt auf einen Winkel von 0°.
- Heben Sie das Sägeblatt durch Drehen des Höheneinstellknopfes im Uhrzeigersinn bis maximalen Höhe an.
- Fixieren Sie das Sägeblatt, indem Sie den Schrägschnittfixierhebel im Uhrzeigersinn drehen.
- Setzen Sie den Spaltkeil auf seine höchste Position.
- Ziehen Sie den Knopf (67) heraus und halten Sie ihn fest, drücken Sie die Anti-Kickback-Klinken nach oben und nehmen Sie sie aus der Ablage für Anti-Kickback-Klinken (35) heraus, die sich im Inneren auf der linken Seite der Säge befindet. (Abb. 9a)
- Ziehen Sie den Knopf (67) heraus und halten Sie ihn fest. Halten Sie den Schlitz in den Anti-Kickback-Klinken (48) ausgerichtet über den Schlitz A (68) am Spaltkeil (16). Stecken Sie den Federstift (69) an den Anti-Kickback-Klinken (48) in den Schlitz (A) (68) am Spaltkeil (16).
- Drücken Sie die Anti-Kickback-Klinken (48) nach unten, bis sie einrasten, und lassen Sie den Knopf (67) los, um den Stift (70) in das Loch (71) am Spaltkeil (16) zu stecken.

ACHTUNG

Ziehen Sie die Anti-Kickback-Klinkeneinheit nach oben, um sich zu vergewissern, dass sie gut am Spaltkeil befestigt ist.

WARNUNG

Ziehen Sie die Anti-Kickback-Klinken vorsichtig nach oben, um sicherzustellen, dass sie eingerastet sind. Vergewissern Sie sich, dass die Anti-Kickback-Klinken einen guten Bewegungsspielraum haben und nicht im Schlitz des Tischeinsatzes eingeklemmt sind.

WARNUNG

Seien Sie beim Schneiden von Holzprodukten mit

Deutsch

rutschiger Oberfläche besonders vorsichtig, denn die Anti-Kickback-Klinken können derartiges Holz möglicherweise nicht immer sicher festhalten.

10. Montage des Sägeblattschutzes (Abb. 10a-10c)

WARNUNG

LASSEN SIE SCHUTZVORRICHTUNGEN ANGEBRACHT und achten Sie für alle Trennschnitte auf ihren guten Zustand. Bringen Sie den Sägeblattschutz gleich nach Abschluss von nicht durchgehenden Schnitten wieder sofort an, da er für derartige Schnitte entfernt werden musste. Wird diese Anweisung nicht beachtet, könnte es zu schweren Verletzungen kommen.

- Nehmen Sie die Säge vom Strom.
- Halten Sie die Knöpfe (72) (je einer auf beiden Seiten des Sägeblattschutzes) fest und drücken Sie die Knöpfe nach vorne und nach oben zur Vorderseite des Sägeblattschutzes hin, bis der Stift aus dem Schlitz im Befestigungsbügel (Ablage für Sägeblätter) (19) unten vorne an der rechten Seite der Säge hervortritt, nehmen Sie dann den Sägeblattschutz aus dem U-förmigen Bügel (Ablage für Sägeblätter) (19) unten in der Mitte an der rechten Seite der Säge heraus (Abb. 10a).
- Halten Sie die Knöpfe (72) fest und drücken Sie sie nach vorne zur Vorderseite des Sägeblattschutzes hin. Stecken Sie die Stifte (73, 74) am Sägeblattschutz (1) in den Schlitz B (75) und den Schlitz C (76) am Spaltkeil (16). (Abb. 10b)
- Ziehen Sie den Sägeblattschutz ganz zurück auf den Spaltkeil. Drücken Sie auf den Stift und lassen Sie ihn los, damit die Schutzvorrichtung einrastet.
- Liegt der Sägeblattschutz nicht parallel zum Tisch, wenn sich der Spaltkeil in seiner obersten Position befindet (Trennschnitte), verstellen Sie die Einstellschraube (77) wie erforderlich. (Abb. 10c)

WARNUNG

Prüfen Sie nach der Montage den Sägeblattschutz, um sicherzustellen, dass er sachgemäß positioniert und funktionstüchtig ist, bevor Sie die Säge in Betrieb setzen.

WARNUNG

Heben Sie bei Verwendung des Sägeblattschutzes seine linke und rechte Seite an, um sich zu vergewissern, dass sich beide Schutzvorrichtungen unabhängig voneinander bewegen lassen und die Tischoberfläche berühren. Der Sägeblattschutz kann zur Einstellung der Schnittlinie angehoben werden, muss aber vor dem Anlassen der Säge wieder auf die Tischoberfläche abgelegt werden.

WARNUNG

Achten Sie vor dem Anlassen der Säge darauf, dass sich der Sägeblattschutz und die Anti-Kickback-Klinken ungehindert bewegen lassen. Achten Sie auf die Rotationsrichtung, indem Sie sich vergewissern, dass die Sägeblattzähne vorne am Säge Tisch nach unten weisen.

11. Montage der Auslaufstützvorrichtung (Abb. 11a-11b)

11a-11b)

- Lösen und entfernen Sie die zwei Fixierschrauben (78) an den Verlängerungsstangen (79) der Auslaufstütze (15).
- Lösen Sie die Einrastknöpfe (80) unter dem Arbeitstisch durch Drehen gegen den Uhrzeigersinn.

- Stecken Sie die hinteren Verlängerungsstangen (79) sowohl in die zwei Löcher an der Rückseite des Arbeitstisches als auch in die Halterungen für die Verlängerungsschläuche, die sich unter dem Arbeitstisch befinden. Positionieren Sie die Auslaufstütze (15).
- Schrauben Sie die Einrastknöpfe (80) in die Löcher unter dem Arbeitstisch und ziehen Sie sie fest an.
- Schrauben Sie die zwei Fixierschrauben (78) in die Löcher an den Enden der Verlängerungsstangen (79) und ziehen Sie sie fest an.

12. Montage des Parallelanschlags (Abb. 12a-12c)

- Ziehen Sie den Fixierhebel für die Anschlagsschienen (37) nach unten zur Rückseite der Säge, um ihn entriegeln.
- Entriegeln Sie die Parallelanschlagn-Fixierhebel (3) an den zwei Enden des Parallelanschlags (18) und nehmen Sie dann den Parallelanschlagn (18) aus den vorderen und hinteren Anschlagsschienen (42, 49) heraus.

ACHTUNG

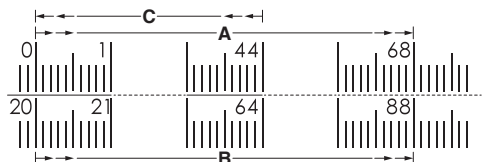
- Zu Anbringung des Parallelanschlags gibt es jeweils drei Positionsschrauben (81) (Position A, B, C) an den vorderen und hinteren Anschlagsschienen (42, 49). Positionsschrauben (81) (Position A und B) für den Parallelanschlagn auf der rechten Seite des Sägeblatts. Positionsschrauben (81) (Position C) für den Parallelanschlagn auf der linken Seite des Sägeblatts. (Abb. 12b)
- Richten Sie die Anschlagsschlitze (82) mit den Positionsschrauben (vorne und hinten) an den Anschlagsschienen aus.
 - Drücken Sie die Schlitze (82) nach unten auf die Positionsschrauben und fixieren Sie den Parallelanschlagn durch Herunterdrücken des Parallelanschlagn-Fixierhebels (3).
 - Verriegeln Sie den Fixierhebel für die Anschlagsschienen (37).

ACHTUNG

Der Parallelanschlagn sollte parallel zum Sägeblatt liegen. Andernfalls ziehen Sie den Abschnitt „Ausrichtung des Parallelanschlags mit Sägeblatt“ (Seite 70) zu Rate.

ACHTUNG

Die drei Positionsschrauben (81) (Position A, B, C) gelten für drei unterschiedlichen Skalen:
Positionsschraube (Position A): Beginnt bei 0 mm und endet bei 680 mm. (Parallelanschlagn rechts neben dem Sägeblatt)
Positionsschraube (Position B): Beginnt bei 200 mm und endet bei 880 mm. (Parallelanschlagn rechts neben dem Sägeblatt)
Positionsschraube (Position C): Beginnt bei 0 mm und endet bei 440 mm. (Parallelanschlagn links neben dem Sägeblatt)



13. Montage des Gehrungsanschlags (Abb. 13a-13b)

Der Gehrungsanschlag (28) kann in jede einzelne Gehrungsanschlagsrinne (31) auf jeder Seite des Sägeblatts eingesetzt werden.

- Nehmen Sie den Gehrungsanschlag (28) aus der Ablage für den Gehrungsanschlag (47) heraus, die sich im Inneren auf rechten Seite der Säge befindet.
- Schieben Sie die Führungsschiene (83) des Gehrungsanschlages (28) in eine der Führungsrillen (31) des Sägeblattes, die für diesen Zweck vorgesehen sind.

14. Aufbewahrung der Zubehöre der Mobile Tischkreissäge (Abb. 14a-14c)

- Die Mobile Tischkreissäge verfügt über zwei praktische Ablagebereiche (eine Ablage auf je einer Seite und eine Ablage an der Rückseite der Säge), die speziell für die Zubehöre der Säge ausgelegt sind: Parallelanschlag (18), Sägeblattschutz (1), Schiebstock (38), Sägeblattschlüssel (14), Netzleitung (13), Anti-Kickback-Klinken (48) und Gehrungsanschlag (28).
- Unbenutzte Zubehöre sollten gut verstaut werden.

15. Einklappen des Untergestells (Abb. 15a-15f)

- Um das Untergestell für einen Transport einzuklappen, setzen Sie die Anschlagschienen wieder zurück auf ihre Ausgangsposition, verriegeln Sie den Fixierhebel für die Anschlagschienen und setzen Sie die Anschlagschienen wieder zurück auf ihre innere Position. Bewahren Sie Zubehöre gut abgesichert auf.
- Halten Sie die Stützvorrichtung des Untergestells (26) fest und heben Sie sie soweit hoch, bis die zwei Untergestellbeine (11) (seitlich am Rad) sich vom Boden abgehoben haben, und klappen Sie dann die zwei Untergestellbeine (11) ein. Drücken Sie für diesen Zweck auf die Fixierstifte (32), bis die Untergestellbeine (11) aus den Löchern ausrasten, schwenken Sie die Untergestellbeine (11) dann nach oben, bis die Untergestellbeine mit den Fixierstiften (32) in den Löchern einrasten.
- Halten Sie den Griff I (5) fest und kippen Sie die Säge zurück auf die Räder, bis das Untergestell ausbalanciert auf den Rädern (12) und der Stützvorrichtung des Untergestells (26) liegt. (Abb. 15b- 15c)
- Klappen Sie die beiden anderen Untergestellbeine (11) ein. Drücken Sie für diesen Zweck auf die Fixierstifte (32), bis die Untergestellbeine (11) aus den Löchern ausrasten, schwenken Sie die Untergestellbeine dann nach unten, bis die Untergestellbeine mit den Fixierstiften (32) in den Löchern einrasten.
- Halten Sie den Griff I (5) fest und kippen Sie die Säge zu sich hin, schieben Sie die Säge zur gewünschten Stelle (Abb. 15e) und entweder klappen Sie dann das Untergestell aus oder bewahren Sie die Säge in einer trockenen Umgebung auf (Abb. 15d & 15f).

WARNUNG

Achten Sie beim Einklappen des Untergestells darauf, dass Ihre Finger nicht zwischen die Scharniere geraten. Es besteht die Gefahr, dass Finger eingeklemmt oder eingequetscht werden.

16. Anschluss an eine Staubsammelanlage (Abb. 16)

- Die Staubabsaugöffnung (33) (Innendurchmesser: \varnothing 35 mm, Außendurchmesser: \varnothing 40 mm) befindet sich an der Rückseite der Mobile Tischkreissäge. Diese

Öffnung lässt sich direkt an eine Staubsammelanlage anschließen, indem das Anschlussstück des Staubabsaugschlauchs mit der Staubabsaugöffnung verbunden wird.

- Partikel, die während der Sägearbeiten anfallen, können Stoffe enthalten, die Krebs, allergische Reaktionen, Atemwegserkrankungen, Geburtsfehler oder andere Fortpflanzungsfehler hervorrufen können. Einige Beispiele derartiger Stoffe sind Blei (in bleihaltigen Farben), Zusatzstoffe für die Holzbehandlung (Chromat, Holzschutzmittel), einige Holzarten (z. B. Sägestaub von Eichen oder Buchen).
- Das Risiko hängt davon ab, in welchem Maß Nutzer oder Personen in der Nähe diesen Stoffen ausgesetzt sind.
- Verringern Sie die Staubexposition anhand folgender Maßnahmen:
 - Richten Sie die austretenden Partikel und den Abluftstrom nicht auf sich selbst oder Personen in der Nähe oder Staubablagerungen.
 - Achten Sie auf einen gut belüfteten Arbeitsplatz und tragen Sie eine angemessene Schutzkleidung, z. B. Atemschutzmasken, die mikroskopisch kleine Partikel herausfiltern können.
 - Saugen Sie die anfallenden Partikel an der Quelle ab und vermeiden Sie Ablagerungen in der unmittelbaren Umgebung.
 - Verwenden Sie die mitgelieferte Staubsammelanlage und eine geeignete Absaugeinrichtung. Dadurch wird sichergestellt, dass weniger unkontrollierte Partikel in die Umgebung des Arbeitsplatzes abgegeben werden.
 - Verwenden Sie eine Absaugeinrichtung und/oder Luftreiniger.
 - Sorgen Sie für eine konstant gute Belüftung des Arbeitsplatzes.
 - Verwenden Sie einen Staubsauger, um die Umgebung sauber zu halten. Sie dürfen den Staub nicht wegfegen oder wegblasen. Dadurch wird er nur aufgewirbelt.
 - Reinigen Sie Ihre Schutzkleidung, indem Sie sie absaugen oder waschen. Sie dürfen sie nicht ausblasen, ausklopfen oder abbürsten. Dadurch wird er nur aufgewirbelt.
- Beachten Sie die maßgeblichen Richtlinien für Ihre Materialien, Ihr Personal, Ihren Verwendungszweck und Ihren Einsatzort (z. B. Arbeitsschutzbestimmungen, Entsorgung).

BEDIENUNG

WARNUNG

Um das Risiko von schweren Verletzungen zu verringern, müssen Sie das Werkzeug ausschalten und seinen Netzstecker abziehen, bevor Sie Einstellungen vornehmen oder Zusatzteile bzw. Zubehöre abnehmen/montieren. Bei einem unbeabsichtigten Maschinenstart kann es zu Verletzungen kommen.

WARNUNG

Vor einer Nutzung der Säge müssen Sie die folgenden Punkte komplett durchgehen und bestätigen:

- Sie tragen **IMMER** einen geeigneten Augen-, Gehör- und Atemschutz.

Deutsch

- Das Sägeblatt ist gut befestigt.
- Der Fixierhebel für den Schrägschnittwinkel und die Anschlagschienen ist verriegelt.
- Achten Sie bei Längsschnitten darauf, dass der Parallelanschlag-Fixierhebel verriegelt ist und der Parallelanschlag parallel zum Sägeblatt liegt.
- Der Gehrunganschlag-Einrastknopf muss bei Querschnitten fest angezogen sein.
- Die Sägeblattschutzvorrichtung ist sachgemäß angebracht und die Anti-Kickback-Klinkeneinheit ist funktionstüchtig.

WARNUNG

Zur Verringerung des Verletzungsrisikos muss der Schiebstock verwendet werden, wenn der Abstand zwischen Parallelanschlag und Sägeblatt kürzer ist als 150 mm.

WARNUNG

Führen Sie das Werkstück nur entgegen der Drehrichtung des Sägeblatts in das Sägeblatt ein. Wenn Sie das Werkstück in die gleiche Richtung einführen, in die das Sägeblatt oberhalb des Arbeitstisches rotiert, kann das Werkstück mitsamt Ihrer Hand in das Sägeblatt gezogen werden.

WARNUNG

Wenn ein Stromausfall vorliegt oder das Werkzeug nicht verwendet wird, müssen Sie den Schalter aus AUS setzen. Diese Maßnahme verhindert, dass das Werkzeug unabsichtlich startet, wenn wieder Strom zugeführt wird.

WARNUNG

Achten Sie vor einer Betätigung des Schalters zum Anlassen der Säge IMMER darauf, dass Ihr Werkstück nicht in Kontakt mit dem Sägeblatt steht. Bei einem Kontakt mit dem Sägeblatt kann es zu einem Rückschlag kommen oder das Werkstück wird weggeschleudert.

WARNUNG

Um sich nicht dem Risiko eines unbeabsichtigten Maschinenstarts auszusetzen, müssen Sie den Schalter IMMER auf AUS setzen, bevor Sie den Netzstecker der Säge an eine Stromquelle anschließen.

WARNUNG

Verwenden Sie KEINE Sägeblätter, deren Drehzahl niedriger bemessen ist als die Drehzahl dieses Werkzeugs.

Wird diese Warnung nicht beachtet, könnte es zu schweren Verletzungen kommen.

WARNUNG

Während des Betriebs eines Elektrowerkzeugs können Fremdkörper in die Augen geschleudert werden und die Augen schwer verletzen. Tragen Sie immer einen Augenschutz, bevor Sie ein Elektrowerkzeug in Betrieb setzen.

WARNUNG

Nehmen Sie die Säge nie in Betrieb, wenn sein Sägeblattschutz abgenommen ist, abgesehen für nicht durchgehende Schnitte, denn sonst kann es zu schweren Verletzungen kommen.

1. Anwendung

Dieses Werkzeug kann für die nachfolgend aufgelisteten Zwecke verwendet werden:

- Geradlinige Schnitte, z. B. Querschnitt, Längsschnitt, Gehrungsschnitt und Kombinationsschnitt.
- Bau von Schränken und Holzbearbeitung.

HINWEIS

Diese Mobile Tischkreissäge ist nur zum Schneiden von Holz und Holzkompositprodukten vorgesehen. Schneiden Sie mit ihr nie Metalle, Zementplatten oder Mauerwerk.

2. Bedienelemente

- Der obere Teil des Sägeblatts ragt über den Tisch hinaus und ist von einem Einsatz, genannt Tischeinsatz, umgeben. Die Höhe des Sägeblatts wird mit einem Höheneinstellknopf am Handrad für Höhen-/Schrägschniteinstellung eingestellt. In dieser Anleitung werden die grundlegenden Schnitte im Detail erklärt: Querschnitte, Gehrungsschnitte, Schrägschnitte und Kombinationsschnitte.
- Der Parallelanschlag dient zur Positionierung des Werkstücks für Längsschnitte und als Auslaufstütze beim Schneiden großer Werkstücke.
- Der Spaltkeil, die Anti-Kickback-Klinken und die Sägeblattschutzvorrichtung muss für alle Trennschnitte ausnahmslos angebracht sein.

3. Ursachen von Rückschlägen

Ein Rückschlag kann auftreten, wenn das Sägeblatt stehen bleibt oder sich verklemmt, wobei das Werkstück mit großer Kraft und Geschwindigkeit zurück zum Bediener hin katapultiert wird. Sollten sich Ihre Hände dabei in der Nähe des Sägeblatts befinden, wird Ihnen das Werkstück aus den Händen gerissen und Ihre Hände können mit dem Sägeblatt in Kontakt kommen. Ein Rückschlag kann offenkundig schwere Verletzungen verursachen und es zahlt sich aus, Vorkehrungen zur Vermeidung dieses Risikos zu treffen. Rückschläge können bei allen Arbeitsgängen auftreten, bei denen sich das Sägeblatt im Holz verklemmt, z. B.:

- Schnitte mit falscher Sägeblatttiefe machen.
- In Astlöcher oder Nägel im Werkstück schneiden.
- Das Holz beim Schneiden verdrehen.
- Das Werkstück nicht abstützen.
- Schnitte gewaltsam machen.
- Verzogenes oder feuchtes Schnittholz schneiden.
- Ein für eine Schnittart falsches Sägeblatt verwenden.
- Sich nicht an die korrekten Arbeitsschritte halten.
- Die Säge missbräuchlich verwenden.
- Die Anti-Kickback-Klinken nicht einsetzen.
- Mit einem stumpfen, verklebten, oder falsch eingestellten Sägeblatt schneiden.

4. Vorsorgemaßnahmen gegen Rückschläge

HINWEIS

Rückschläge lassen sich mit Hilfe der nachstehenden sachgemäßen Vorsorgemaßnahmen vermeiden:

- **Stehen Sie nie in einer direkten Linie zum Sägeblatt. Ihr Körper muss sich immer auf derselben Seite des Sägeblatts wie die Anschlagschiene befinden.**

Ein Rückschlag kann das Werkstück mit hoher Geschwindigkeit auf alle Personen schleudern, die vor und in einer Linie mit dem Sägeblatt stehen.

- **Greifen Sie nie über das Sägeblatt oder dahinter, um am Werkstück zu ziehen oder es zu unterstützen.**

Es kann zu einem unabsichtlichen Kontakt mit dem Sägeblatt kommen oder ein Rückschlag kann Ihre Finger in das Sägeblatt ziehen.

- **Drücken Sie das Werkstück, das gerade**

geschnitten wird, nie fest gegen das rotierende Sägeblatt.

Wird das gerade geschnittene Werkstück fest gegen das Sägeblatt gedrückt, kann das Sägeblatt festgeklemmt werden und es kommt zu einem Rückschlag.

• Richten Sie den Anschlag parallel zum Sägeblatt aus.

Ein falsch ausgerichteter Anschlag klemmt das Werkstück am Sägeblatt ein und es kommt zu einem Rückschlag.

• Seien Sie besonders vorsichtig, wenn Sie in toten Winkeln von zusammengesetzten Werkstücken schneiden.

Das vorstehende Sägeblatt könnte Objekte schneiden, die einen Rückschlag herbeiführen können.

• Stützen Sie große Platten ab, um das Risiko zu minimieren, dass das Sägeblatt stecken bleibt und es zu einem Rückschlag kommt.

Große Platten neigen dazu, unter ihrem Eigengewicht durchzuhängen. Alle Abschnitte der Platte, die über die Tischoberseite hängen, müssen mit Stützen abgesichert werden.

• Seien Sie besonders vorsichtig beim Schneiden eines verdrehten, knotigen, verzogenen Werkstücks oder eines Werkstücks, das keine geradlinige Kante besitzt, um es mit einem Gehrungsanschlag oder längs des Anschlags führen zu können.

Ein verzogenes, knotiges oder verdrehtes Werkstück liegt nicht stabil auf und führt zu einer falsch ausgerichteten Schrankweite, wobei sich das Sägeblatt verkantet und es zu einem Rückschlag kommt.

• Schneiden Sie nie mehr als ein Werkstück, ganz gleich, ob Werkstücke vertikal oder horizontal gestapelt sind.

Das Sägeblatt könnte von diesem Stapel ein Stück oder mehrere Stücke mitreißen und einen Rückschlag verursachen.

• Wenn Sie die Säge mit dem Sägeblatt im Werkstück erneut anlassen, zentrieren Sie das Sägeblatt so in der Schrankweite, dass die Sägezähne das Material nicht erfassen.

Hat sich das Sägeblatt festgeklemmt und wird die Säge neu gestartet, kann das Sägeblatt das Werkstück nach oben schleudern und einen Rückschlag verursachen.

• Achten Sie darauf, dass die Sägeblätter sauber, scharf und ausreichend geschränkt sind. Verwenden Sie nie verzogene Sägeblätter oder Sägeblätter mit angerissenen oder abgebrochenen Zähnen.

Scharfe und sachgemäß geschränkte Sägeblätter verringern ein Festklemmen, ein Stehenbleiben und Rückschlag.

5. Schalterteil (Abb. 17)

WARNUNG

Zur Verringerung des Verletzungsrisikos müssen Sie darauf achten, dass der Schalter auf AUS gesetzt ist, bevor Sie den Netzstecker der Maschine anschließen.

Ein- und Ausschalten der Säge:

- Klappen Sie die Schalterabdeckung (84) nach oben.

- Schalten Sie die Säge durch Drücken des Schalters I (85) ein.

- Schalten Sie die Säge durch Drücken des Schalterpaddles (86) aus.

Abschießen der Säge:

- Klappen Sie die Schalterabdeckung (84) nach unten.
- In die Löcher (87) im Schalter kann ein Vorhängeschloss mit abnehmbarem Bügel eingefügt werden, um die Säge abzuschließen.

HINWEIS

Ein herkömmliches Vorhängeschloss passt nicht.

6. Überlastschutz (Abb. 17)

Die Säge ist mit einem Überlastschalter (9) ausgestattet, der verhindert, dass die Säge aufgrund einer Überlastung Schaden nimmt. Die Säge schaltet sich automatisch aus, wenn die Maschine aufgrund von Schneidvorgängen oder einer niedrigen Spannung überlastet ist. Warten Sie mindestens fünf Minuten, bis sich der Motor abgekühlt hat.

Drücken Sie dann den Überlastrückstellschalter, um den Überlastschalter wieder funktionstüchtig zu machen. Hat sich der Motor abgekühlt, drücken Sie die grüne „I“-Taste am EIN/AUS-Schalter, um die Säge neu zu starten.

7. Ändern der Sägeblatttiefe (Abb. 18)

Die Sägeblatttiefe sollte so eingestellt werden, dass die äußeren Spitzen des Sägeblatts um etwa 3 mm bis 6 mm höher sind als das Werkstück und der Zahngrund sich unterhalb der Oberfläche des Werkstücks befindet.

- Ziehen Sie den Schrägschnittfixierhebel (23) durch Drehen im Uhrzeigersinn fest an.
- Heben Sie das Sägeblatt (30) an, indem Sie den Höheneinstellknopf (22) am Handrad für Höhen-/Schrägschnitteinstellung (21) im Uhrzeigersinn drehen. Das Sägeblatt wird durch des Höheneinstellknopfes (22) gegen den Uhrzeigersinn abgesenkt.
- Vergewissern Sie sich, dass das Sägeblatt (30) auf die passende Höhe eingestellt ist.

WARNUNG

Achten Sie nach Einstellung der Sägeblatttiefe darauf, dass der Sägeblattschutz korrekt angebracht wird. Wird diese Anweisung nicht beachtet, könnte es zu schweren Verletzungen kommen.

8. Ändern des Sägeblattwinkels (Schrägschnittwinkel) (Abb. 19)

ACHTUNG

Ein 90°-Schnitt hat einen Schrägschnittwinkel von 0° und ein 45°-Schnitt hat einen Schrägschnittwinkel von 45°.

ACHTUNG

Steht die Schrägschnittanzeige nicht auf Null, wenn das Sägeblatt auf 0° steht, ziehen Sie den Abschnitt „Einstellung der Schrägschnittanzeige“ (Seite 71) zu Rate.

- Lösen Sie den Schrägschnittfixierhebel (23) durch Drehen gegen den Uhrzeigersinn.
- Zur Einstellung des Schrägschnittwinkels müssen Sie erst das Handrad für Höhen-/Schrägschnitteinstellung (21) ganz nach links drücken.
- Halten Sie das Handrad für Höhen-/Schrägschnitteinstellung fest und schieben Sie die Schrägschnittanzeige nach rechts, um den Winkel des Sägeblatts (30) zu erhöhen (dadurch kommt es von der Tischoberseite gesehen näher an 45° heran). Halten Sie das

Deutsch

Handrad für Höhen-/Schrägschnitteinstellung fest und schieben Sie die Schrägschnittanzeige nach links, um den Winkel des Sägeblatts (30) zu verringern (dadurch kommt es von der Tischoberseite gesehen näher an 90° heran).

- Vergewissern Sie sich, dass das Sägeblatt (30) im gewünschten Winkel steht. Ziehen Sie den Schrägschnittfixierhebel (23) durch Drehen im Uhrzeigersinn fest an.

WARNUNG

Achten Sie nach Einstellung des Sägeblattwinkels darauf, dass der Sägeblattschutz korrekt angebracht wird. Wird diese Anweisung nicht beachtet, könnte es zu schweren Verletzungen kommen.

9. Parallelanschlag (Abb. 20a-20c)

WARNUNG

Zur Verringerung des Verletzungsrisikos müssen Sie sich immer vergewissern, dass der Parallelanschlag parallel zum Sägeblatt liegt, bevor Sie mit einem Arbeitsgang beginnen.

Fixierhebel für Anschlagschienen (Abb. 20a)

Der Fixierhebel für die Anschlagschienen verriegelt den Parallelanschlag, sodass er während des Schneidens nichts verrutschen kann.

- Verriegeln Sie den Fixierhebel für die Anschlagschienen (37), indem Sie ihn nach oben und zur Vorderseite der Säge hin drücken.
- Entriegeln Sie den Fixierhebel für die Anschlagschienen (37), indem Sie ihn nach unten und zur Rückseite der Säge hin drücken.

ACHTUNG

Der Fixierhebel für die Anschlagschienen muss bei Längsschnitten immer verriegelt sein.

Schmaler Anschlag (Abb. 20b)

- Wenn Sie ein Werkstück, das über den Arbeitstisch hinausragt, mit dem schmalen Anschlag (2) abstützen möchten, dann drehen Sie den schmalen Anschlag (2) entsprechend der Illustrierung (Abb. 20b) und befestigen Sie ihn für die vorderen und hinteren Schlitze an der untersten Position A.
- Wenn Sie ein schmales Werkstück mit dem schmalen Anschlag (2) schneiden möchten, dann drehen Sie den schmalen Anschlag (2) entsprechend der Illustrierung (Abb. 20b) und befestigen Sie ihn für die vorderen und hinteren Schlitze an der obersten Position A.

ACHTUNG

Verwenden Sie immer den Hilfsanschlag (nicht den schmalen Anschlag), wenn Sie Material von 3 mm oder schmäler der Länge nach schneiden möchten, damit das Material nicht unter den Anschlag rutschen kann.

HINWEIS

Wird der schmale Anschlag nicht benötigt, bewahren Sie ihn immer in der Position C entsprechend der Illustrierung (Abb. 20b) auf.

HINWEIS

Der schmale Anschlag (2) kann beim Schneiden von schmalen Werkstücken dem Schiebestock mehr Platz bieten, ohne dass der Sägeblattschutz abgenommen werden muss.

Einstellknopf (Abb. 20c)

Mit dem Einstellknopf sind beim Anpassen des Parallelanschlags feinere Einstellungen möglich.

- Entriegeln Sie den Fixierhebel für die Anschlagschienen (37).
- Schieben Sie den Parallelanschlag (18) nahe an die gewünschte Position heran.
- Setzen Sie den Parallelanschlag (18) durch langsames Drehen des Einstellknopfs (4) auf die gewünschte Position. Durch Drehen des Einstellknopfs (4) im Uhrzeigersinn fahren die Anschlagschienen nach rechts aus. Durch Drehen des Einstellknopfs (4) gegen den Uhrzeigersinn fahren die Anschlagschienen nach links aus.
- Verriegeln Sie den Fixierhebel für die Anschlagschienen (37).

10. Gehrungsanschlag (Abb. 21)

Mit dem Gehrungsanschlag (28) lassen sich präzise Winkel schneiden. Sind nur sehr geringe Toleranzen zulässig, sollten Testschnitte gemacht werden. Es gibt zwei Gehrungsanschlagsrillen, je eine Rille auf jeder Seite des Sägeblatts. Für einen 90°-Querschnitt können Sie eine der beiden Gehrungsanschlagsrillen verwenden. Für einen schrägen Querschnitt (Sägeblatt steht in Bezug zum Arbeitstisch schräg) sollte sich der Gehrungsanschlag in der Rille auf der rechten Seite befinden, damit das schräg gestellte Sägeblatt vom Gehrungsanschlag und von den Händen weg weist.

Verwendung des Gehrungsanschlags

- Lösen Sie den Gehrungsanschlag-Einrastknopf (44) durch Drehen gegen den Uhrzeigersinn.
- Mit dem Gehrungsanschlag in der Gehrungsanschlagsrille drehen Sie den Gehrungsanschlag so weit, bis der gewünschte auf der Gradeinteilung erreicht ist.
- Ziehen Sie den Gehrungsanschlag-Einrastknopf (44) durch Drehen im Uhrzeigersinn wieder fest an.

11. Auslaufstütze (Abb. 22)

Mit der Auslaufstütze erhält der Bediener eine zusätzliche Stütze beim Schneiden von langen Werkstücken.

- Nehmen Sie die Säge vom Strom.
- Lösen Sie die Einrastknöpfe (80) unter dem Arbeitstisch durch Drehen gegen den Uhrzeigersinn.
- Stellen Sie sich hinter die Säge. Halten Sie die Auslaufstütze (15) mit beiden Händen fest und ziehen Sie sie bis zum Anschlag heraus.
- Ziehen Sie die Einrastknöpfe (80) durch Drehen im Uhrzeigersinn fest an.

12. Schiebestock (Abb. 23)

Der Schiebestock (38) ist eine Vorrichtung, mit der sich ein Werkstück sicher durch das Sägeblatt schieben lässt, anstatt dies mit Ihren Händen zu tun. Ihrer Säge ist zwar ein Schiebestock mitgeliefert, aber Sie können einen derartigen Stock auch selbst aus Restholz in unterschiedlichen Größen und Formen für den Einsatz in einem bestimmten Projekt anfertigen. Der Schiebestock muss schmäler sein als das Werkstück, an einem Ende eine 90°-Kerbe aufweisen und am anderen Ende wie ein Griff geformt sein.

Ein Schiebestock sollte anstelle der Hand des Nutzers zur Führung des Materials zwischen Anschlag und Sägeblatt verwendet werden. Die Endkante der Holzplatte muss rechteckig sein, um einen Schiebestock dort ansetzen zu können.

Wird ein Schiebestock gegen eine unregelmäßig

geformte Endkante gedrückt, könnte er abrutschen oder das Werkstück vom Anschlag wegschieben und infolgedessen einen Rückschlag verursachen, der mit schweren Verletzungen endet.

Der Schiebestock kann in der Ablage für den Schiebestock (36) aufbewahrt werden.

WARNUNG

Verwenden Sie den Schiebestock immer zusammen mit dem schmalen Anschlag (2), sobald der Anschlag 150 mm oder weniger vom Sägeblatt entfernt ist.

WARNUNG

Ein unbenutzter Schiebestock muss immer in der Ablage für den Schiebestock aufbewahrt werden.

13. Trennschnitte

WARNUNG

Achten Sie bei Ausführung derartiger Schnitte immer darauf, dass der Sägeblattschutz und die Anti-Kickback-Klinken angebracht und funktionstüchtig sind, um mögliche Verletzungen zu vermeiden.

WARNUNG

Seien Sie beim Schneiden von Holzprodukten mit rutschiger Oberfläche besonders vorsichtig, denn die Anti-Kickback-Klinken können derartiges Holz möglicherweise nicht immer sicher festhalten.

WARNUNG

Verwenden Sie KEINE Sägeblätter, deren Drehzahl niedriger bemessen ist als die Drehzahl dieses Werkzeugs.

Wird diese Warnung nicht beachtet, könnte es zu Verletzungen kommen.

WARNUNG

Zur Vermeidung von Rückschlägen müssen Sie sicherstellen, dass eine Seite des Werkstücks bei Längsschnitten fest gegen den Parallelanschlag drückt, und das Werkstück bei Gehrungsschnitten fest gegen den Gehrungsanschlag gedrückt wird.

WARNUNG

Versuchen Sie KEINE gekehrten Kombinationsschnitte mit schräg gestelltem Sägeblatt und abgewinkeltem Gehrungsanschlag, außer Sie sind mit den grundlegenden Schnitten gründlich vertraut und wissen, wie man Rückschläge vermeidet.

WARNUNG

Versuchen Sie KEINE Schnitte, die hier nicht behandelt werden.

WARNUNG

Wird der Parallelanschlag bei Querschnitten als Trennanschlag verwendet, kann es zu einem Rückschlag gefolgt von schweren Verletzungen kommen.

WARNUNG

Machen Sie NIE freihändige Schnitte (Schnitte ohne Einsatz des Gehrungs- oder Parallelenschlags). Führungslose Werkstücke können schwere Verletzungen verursachen.

WARNUNG

Machen Sie keine Trennschnitte ohne angebrachtem Sägeblattschutz.

Wird diese Anweisung nicht beachtet, könnte es zu schweren Verletzungen kommen.

14. Tipps beim Schneiden

- Die Schrankweite (der Schnitt, der vom Sägeblatt im Holz erzeugt wird) ist breiter als das Sägeblatt, damit

es sich nicht überhitzen oder festklemmen kann. Ziehen Sie beim Abmessen des Holzes die Schrankweite in Betracht.

- Achten Sie darauf, dass die Schrankweite auf der Abfallseite der Messlinie liegt.
- Schneiden Sie Holz so, dass die oberflächenbehandelte Seite oben liegt.
- Klopfen Sie locker sitzende Astlöcher heraus, bevor Sie Schnitte machen.
- Sorgen Sie dafür, dass aus der Säge austretendes Holz immer gut abgestützt ist.

15. Schnitte machen

- Stehen Sie geringfügig neben der Sägeblattlinie, um bei einem eventuellen Rückschlag die Wahrscheinlichkeit von Verletzungen zu verringern.
- Verwenden Sie den Gehrungsanschlag für Querschnitte, Gehrungsschnitte, Schrägschnitte und gekehrte Kombinationsschnitte. Stellen Sie den Winkel fest ein, indem Sie den Gehrungsanschlag durch Drehen des Einrastknopfes im Uhrzeigersinn fixieren. Ziehen Sie vor einem Arbeitsgang den Einrastknopf IMMER fest an.

WARNUNG

Verwenden Sie den Parallelanschlag und den Gehrungsanschlag nie zusammen. Andernfalls kann es zu einem Rückschlag kommen und der Bediener kann verletzt werden.

16. Schnittarten (Abb. 24)

Es gibt sechs grundlegende Schnitte: a) den Querschnitt, b) den Längsschnitt, c) den Gehrungsschnitt, d) den schrägen Querschnitt, e) den schrägen Längsschnitt und f) den gekehrten (schrägen) Kombinationsschnitt.

17. Einen Querschnitt machen (Abb. 25)

- Entfernen Sie den Parallelanschlag.
- Stellen Sie das Sägeblatt auf die korrekte Tiefe für das Werkstück ein.
- Setzen Sie den Gehrungsanschlag (28) auf 0° und ziehen Sie den Einrastknopf (44) fest an.
- Vergewissern Sie sich, dass das Sägeblatt nicht mit dem Holz in Kontakt steht, bevor Sie die Säge einschalten.
- Schalten Sie die Säge durch Drücken der Schaltertaste ein.
- Warten Sie, bis das Sägeblatt seine maximale Drehzahl erreicht hat, bevor Sie das Werkstück in das Sägeblatt schieben.
- Die dem Sägeblatt am nächsten liegende Hand sollte auf dem Gehrungsanschlag-Einrastknopf ruhen und die vom Sägeblatt am weitesten entfernt liegende Hand sollte das Werkstück halten. Schieben Sie das Werkstück in das Sägeblatt.
- Ist der Schnitt fertig, schalten Sie die Säge aus. Warten Sie, bis das Sägeblatt vollständig angehalten hat, und nehmen Sie erst dann das Werkstück heraus.

18. Einen Längsschnitt machen (Abb. 26)

- Stellen Sie das Sägeblatt auf die korrekte Tiefe für das Werkstück ein.
- Entriegeln Sie den Fixierhebel für die Anschlagsschienen und schieben Sie den Parallelanschlag (18) für den Schnitt auf den gewünschten Abstand zum Sägeblatt.
- Verriegeln Sie den Fixierhebel für die

Deutsch

Anschlagschienen.

- Vergewissern Sie sich, dass das Sägeblatt nicht mit dem Holz in Kontakt steht, bevor Sie die Säge einschalten.
- Wird ein langes Werkstück der Länge nach geschnitten, ziehen Sie die Auslaufstütze ganz heraus.
- Schalten Sie die Säge durch Drücken der Schaltertaste ein.
- Legen Sie das Werkstück flach auf den Tisch, sodass seine Kante mit dem Parallelanschlag (18) bündig ist. Warten Sie, bis das Sägeblatt seine maximale Drehzahl erreicht hat, bevor Sie das Werkstück in das Sägeblatt schieben.
- Sobald das Sägeblatt mit dem Werkstück in Kontakt kommt, beginnen Sie damit, das Werkstück mit der dem Parallelanschlag am nächsten liegenden Hand zu führen. Achten Sie darauf, dass die Kante des Werkstück immer fest gegen den Parallelanschlag und auf die Oberfläche des Tisches gedrückt wird. Wird ein schmales Werkstück der Länge nach geschnitten, schieben Sie es mit einem Schiebestock und/oder Schiebehölzern durch den Schnitt am Sägeblatt vorbei.
- Ist der Schnitt fertig, schalten Sie die Säge aus. Warten Sie, bis das Sägeblatt vollständig angehalten hat, und nehmen Sie erst dann das Werkstück heraus.

WARNUNG

Drücken Sie bei Längsschnitten immer zwischen Anschlag und Sägeblatt auf das einzuschiebende Werkstück. Verwenden Sie einen Schiebestock, wenn der Abstand zwischen dem Anschlag und dem Sägeblatt kürzer ist als 150 mm, und verwenden Sie ein Schiebholz, wenn dieser Abstand kürzer ist als 50 mm. Mit Schneidehilfen bleibt Ihre Hand immer in einem sicheren Abstand zum Sägeblatt.

19. Einen Gehrungsschnitt machen (Abb. 27)

- Entfernen Sie den Parallelanschlag.
- Stellen Sie das Sägeblatt auf die korrekte Tiefe für das Werkstück ein.
- Setzen Sie den Gehrungsanschlag (28) auf den gewünschten Winkel und ziehen Sie den Einrastknopf (44) fest an.
- Vergewissern Sie sich, dass das Sägeblatt nicht mit dem Holz in Kontakt steht, bevor Sie die Säge einschalten.
- Schalten Sie die Säge ein.
- Warten Sie, bis das Sägeblatt seine maximale Drehzahl erreicht hat, bevor Sie das Werkstück in das Sägeblatt schieben.
- Die dem Sägeblatt am nächsten liegende Hand sollte auf dem Gehrungsanschlag-Einrastknopf ruhen und die vom Sägeblatt am weitesten entfernt liegende Hand sollte das Werkstück halten. Schieben Sie das Werkstück in das Sägeblatt.
- Ist der Schnitt fertig, schalten Sie die Säge aus. Warten Sie, bis das Sägeblatt vollständig angehalten hat, und nehmen Sie erst dann das Werkstück heraus.

20. Einen schrägen Querschnitt machen (Abb. 28)

- Entfernen Sie den Parallelanschlag.
- Entriegeln Sie den Schrägschnittfixierhebel.
- Stellen Sie den gewünschten Schrägschnittwinkel ein.
- Verriegeln Sie den Schrägschnittfixierhebel.

- Stellen Sie das Sägeblatt auf die korrekte Tiefe für das Werkstück ein.
- Setzen Sie den Gehrungsanschlag (28) auf 0° und ziehen Sie den Einrastknopf (44) fest an.
- Vergewissern Sie sich, dass das Sägeblatt nicht mit dem Holz in Kontakt steht, bevor Sie die Säge einschalten.
- Schalten Sie die Säge ein.
- Warten Sie, bis das Sägeblatt seine maximale Drehzahl erreicht hat, bevor Sie das Werkstück in das Sägeblatt schieben.
- Die dem Sägeblatt am nächsten liegende Hand sollte auf dem Gehrungsanschlag-Einrastknopf ruhen und die vom Sägeblatt am weitesten entfernt liegende Hand sollte das Werkstück halten. Schieben Sie das Werkstück in das Sägeblatt.
- Ist der Schnitt fertig, schalten Sie die Säge aus. Warten Sie, bis das Sägeblatt vollständig angehalten hat, und nehmen Sie erst dann das Werkstück heraus.

21. Einen schrägen Längsschnitt machen (Abb. 29)

WARNUNG

Achten Sie darauf, dass sich der Parallelanschlag rechts neben dem Sägeblatt befindet, damit sich das Holz nicht verkantet und einen Rückschlag verursacht. Es kommt zu einem Rückschlag gefolgt von schweren Verletzungen, wenn der Parallelanschlag links neben dem Sägeblatt positioniert ist.

- Entfernen Sie den Gehrungsanschlag.
- Entriegeln Sie den Schrägschnittfixierhebel.
- Stellen Sie den gewünschten Schrägschnittwinkel ein.
- Verriegeln Sie den Schrägschnittfixierhebel.
- Stellen Sie das Sägeblatt auf die korrekte Tiefe für das Werkstück ein.
- Entriegeln Sie den Fixierhebel für die Anschlagschienen und schieben Sie den Parallelanschlag (18) für den Schnitt auf den gewünschten Abstand zum Sägeblatt.
- Verriegeln Sie den Fixierhebel für die Anschlagschienen.
- Vergewissern Sie sich, dass das Sägeblatt nicht mit dem Holz in Kontakt steht, bevor Sie die Säge einschalten.
- Wird ein langes Werkstück der Länge nach geschnitten, ziehen Sie die Auslaufstütze ganz heraus.
- Schalten Sie die Säge ein.
- Legen Sie das Werkstück flach auf den Tisch, sodass seine Kante fest gegen den Parallelanschlag (18) drückt.
- Warten Sie, bis das Sägeblatt seine maximale Drehzahl erreicht hat, bevor Sie das Werkstück in das Sägeblatt schieben.
- Sobald das Sägeblatt mit dem Werkstück in Kontakt kommt, beginnen Sie damit, das Werkstück mit der dem Parallelanschlag am nächsten liegenden Hand zu führen. Achten Sie darauf, dass die Kante des Werkstück immer fest gegen den Parallelanschlag und auf die Oberfläche des Tisches gedrückt wird. Wird ein schmales Werkstück der Länge nach geschnitten, schieben Sie es mit einem Schiebestock durch den Schnitt am Sägeblatt vorbei.
- Ist der Schnitt fertig, schalten Sie die Säge aus. Warten Sie, bis das Sägeblatt vollständig angehalten

hat, und nehmen Sie erst dann das Werkstück heraus.

22. Einen gekehrten (schrägen) Kombinationsschnitt machen (Abb. 30)

- Entfernen Sie den Parallelanschlag.
- Entriegeln Sie den Schrägschnitffixierhebel.
- Stellen Sie den gewünschten Schrägschnittwinkel ein.
- Verriegeln Sie den Schrägschnitffixierhebel.
- Stellen Sie das Sägeblatt auf die korrekte Tiefe für das Werkstück ein.
- Setzen Sie den Gehrungsanschlag (28) auf den gewünschten Winkel und ziehen Sie den Einrastknopf (44) fest an.
- Vergewissern Sie sich, dass das Sägeblatt nicht mit dem Holz in Kontakt steht, bevor Sie die Säge einschalten.
- Schalten Sie die Säge ein.
- Warten Sie, bis das Sägeblatt seine maximale Drehzahl erreicht hat, bevor Sie das Werkstück in das Sägeblatt schieben.
- Die dem Sägeblatt am nächsten liegende Hand sollte auf dem Gehrungsanschlag-Einrastknopf ruhen und die vom Sägeblatt am weitesten entfernt liegende Hand sollte das Werkstück halten. Schieben Sie das Werkstück in das Sägeblatt.
- Ist der Schnitt fertig, schalten Sie die Säge aus. Warten Sie, bis das Sägeblatt vollständig angehalten hat, und nehmen Sie erst dann das Werkstück heraus.

23. Einen Schnitt an einer großen Platte machen (Abb. 31)

- Ziehen Sie für den Schnitt und zwecks seitlicher Abstützung die Auslaufstütze (15) ganz heraus und bringen Sie hinter der Säge eine Stütze (88) an, die so hoch ist wie die Oberfläche des Arbeitstisches.
 - Verwenden Sie je nach Form der Platte den Parallelanschlag oder den Gehrungsanschlag. Ist die Platte zu groß für den Parallelanschlag oder den Gehrungsanschlag, ist sie auch zu groß für diese Säge.
 - Vergewissern Sie sich, dass das Holz nicht mit dem Sägeblatt in Kontakt steht, bevor Sie die Säge einschalten.
 - Schalten Sie die Säge ein.
 - Legen Sie das Werkstück flach auf den Tisch, sodass seine Kante mit dem Parallelanschlag bündig ist. Warten Sie, bis das Sägeblatt seine maximale Drehzahl erreicht hat, bevor Sie das Werkstück in das Sägeblatt schieben.
- Schieben Sie das Werkstück mit einem Schiebestock durch den Schnitt am Sägeblatt vorbei.
- Ist der Schnitt fertig, schalten Sie die Säge aus. Warten Sie, bis das Sägeblatt vollständig angehalten hat, und nehmen Sie erst dann das Werkstück heraus.

24. Einen nicht durchgehenden Schnitt machen

Ein nicht durchgehender Schnitt ist erforderlich, um Rillen und Fugen zu schneiden. Nicht durchgehende Schnitte können mit einem standardmäßigen Sägeblatt mit einem Durchmesser von 254 mm gemacht werden. Nicht durchgehende Schnitte gehören zu den einzigen Schnittarten, die ohne Sägeblattschutzvorrichtung und ohne Anti-Kickback-Klinken gemacht werden. Achten Sie nach Fertigstellung dieser Schnittart darauf, dass die Sägeblattschutzvorrichtung und die Anti-Kickback-Klinken wieder installiert werden.

WARNUNG

Zur Verringerung des Verletzungsrisikos bei nicht durchgehenden Schnitten müssen Sie alle nachfolgend aufgelisteten maßgeblichen Warnhinweise und Anweisungen berücksichtigen – zusätzlich zu denjenigen, die oben für Trennschnitte aufgeführt sind.

WARNUNG

Wenn Sie einen nicht durchgehenden Schnitt machen, wird das Sägeblatt während dem Schnitt die meiste Zeit über vom Werkstück abgedeckt. Seien Sie am Anfang und Ende jeden Schnitts auf der Hut vor dem bloß liegenden Sägeblatt, um das Verletzungsrisiko abzuwenden.

WARNUNG

Führen Sie bei nicht durchgehenden Schnitten, z. B. Fugenschnitte, das Holz nie mit den Händen ein. Zur Unterbindung des Verletzungsrisiko müssen Sie immer mit Schiebehölzern, Schiebestöcken und/oder Druckkämmen arbeiten.

WARNUNG

Lesen Sie zusätzlich zu diesem Abschnitt über nicht durchgehende Schnitte den maßgeblichen Abschnitt, in dem die Schnittart beschrieben ist. Handelt es sich bei Ihrem nicht durchgehenden Schnitt z. B. um einen geraden Querschnitt, müssen Sie den Abschnitt über gerade Querschnitte gelesen und verstanden haben, bevor Sie mit Ihrer Arbeit beginnen.

WARNUNG

Sobald Sie mit den nicht durchgehenden Schnitten fertig sind, ziehen Sie den Netzstecker der Säge ab und installieren Sie wieder den Spaltkeil in seiner obersten Position. Installieren Sie die Anti-Kickback-Klinken und den Sägeblattschutz.

- Nehmen Sie die Säge vom Strom.
- Entriegeln Sie den Klemmhebel.
- Stellen Sie einen Schrägschnittwinkel von 0° ein.
- Verriegeln Sie den Klemmhebel.
- Nehmen Sie den Sägeblattschutz (1) und die Anti-Kickback-Klinken (48) ab.
- Setzen Sie den Spaltkeil (16) auf die „MITTLERE“ Position und fixieren Sie den Spaltkeil-Einrastknopf (61).
- Schließen Sie den Netzstecker der Säge an eine Stromquelle an und schalten Sie die Säge ein.
- Warten Sie, bis das Sägeblatt seine maximale Drehzahl erreicht hat, bevor Sie das Werkstück in das Sägeblatt schieben.
- Zur Verringerung des Verletzungsrisikos müssen Sie bei nicht durchgehenden Schnitten immer Schiebehölzer, Schiebestöcke und/oder Druckkämme verwenden.
- Ist der Schnitt fertig, schalten Sie die Säge aus. Warten Sie, bis das Sägeblatt vollständig angehalten hat, und nehmen Sie erst dann das Werkstück heraus.

25. Staubabsaugung (Abb. 32)

Diese Mobile Tischkreissäge besitzt einen Staubfänger und eine Staubabsaugöffnung. Optimale Ergebnisse erzielen Sie durch den Anschluss einer Saugvorrichtung an die Öffnung auf der Rückseite der Säge. Nach längerer Nutzungszeit kann die Staubsammelanlage der Säge Anzeichen einer Verstopfung aufweisen. Reinigung der Staubsammelanlage:

- Nehmen Sie die Säge vom Strom.

Deutsch

- Lösen und entfernen Sie die Schraube (89) und die flache Unterlegscheibe (90) und öffnen Sie dann das kleine Staubblech (34).
- Entfernen Sie die angesammelten Staub, drücken Sie das kleine Staubblech wieder zurück auf seine ursprüngliche Stelle und bringen Sie die flache Unterlegscheibe und die Schraube wieder an.
- Verriegeln Sie den Fixierhebel für die Anschlagschienen (37) und achten Sie auf die Maßangabe auf der Anschlagskala.
- Schieben Sie den Anschlag nach hinten und drehen Sie den Tischlerwinkel (91) um 180°, um die andere Seite zu überprüfen.
- Sollten die zwei Messwerte nicht übereinstimmen, lösen Sie die Positionsschrauben (81) an der Verlängerungsstange und richten Sie den Anschlag aus.
- Ziehen Sie die Positionsschrauben mit einem 5-mm-Sechskantschlüssel (mitgeliefert) wieder fest an. Überprüfen Sie erneut die Ausrichtung, nachdem die Positionsschrauben wieder fest angezogen wurden.
- Bringen Sie wieder den Sägeblattschutz und die Anti-Kickback-Klinken an.
- Machen Sie am Restholz zwei oder drei Testschnitte. Sind die Schnitte nicht maßgerecht, wiederholen Sie den Vorgang.

EINSTELLUNGEN

WARNUNG

Bevor Sie Einstellungen vornehmen, müssen Sie sicherstellen, dass das Werkzeug vom Strom genommen und der Schalter auf AUS gesetzt ist.

Andernfalls könnte es zu schweren Verletzungen kommen.

WARNUNG

Achten Sie darauf, dass der Sägeblattschutz gleich nach den Einstellungen wieder angebracht wird, für die seine Entfernung erforderlich ist. Wird diese Anweisung nicht beachtet, könnte es zu schweren Verletzungen kommen. Die Mobile Tischkreissäge ist werkseitig bereits auf präzise Schnitte eingestellt worden. Während des Transports könnten einige Komponenten jedoch nicht mehr richtig ausgerichtet sein. Im Laufe der Zeit muss aufgrund von Verschleiß wahrscheinlich auch eine Neueinstellung vorgenommen werden.

Prüfen Sie vor der Durchführung von Einstellungen die Ausrichtung gewissenhaft mit dem Tischlerwinkel, um sich zu vergewissern, dass dies auch wirklich erforderlich ist. Führen Sie nach dem Abschluss von Einstellungen Testschnitte durch, um eine Beschädigung des Werkstücks zu vermeiden.

1. Ausrichtung des Parallelanschlags mit Sägeblatt (Abb. 33)

Der Parallelansschlag und das Sägeblatt sind werkseitig zueinander ausgerichtet worden und brauchen in den meisten Fällen nicht angepasst zu werden. Dennoch sollte die Ausrichtung nach Installation eines Sägeblatts und vor der Durchführung von Schnitten immer überprüft und gegebenenfalls nachjustiert werden. Ist der Parallelansschlag nicht mehr mit dem Sägeblatt ausgerichtet, ist eine Nachjustierung erforderlich.

WARNUNG

Der Parallelansschlag muss mit dem Sägeblatt ausgerichtet sein, damit das Holz nicht klemmt und einen Rückschlag verursacht. Andernfalls könnte es zu schweren Verletzungen kommen.

Lösen Sie für diese Justierung noch KEINE Positionsschrauben, sondern prüfen Sie mit einem Winkel erst, ob eine Einstellung erforderlich ist. Sobald die Schrauben gelöst wurden, müssen Elemente zurückgesetzt werden.

WARNUNG

Nehmen Sie die Säge vom Strom. Nehmen Sie den Sägeblattschutz und die Anti-Kickback-Klinken ab. Heben Sie das Sägeblatt durch Drehen des Höheneinstellknopfes an.

Zur Prüfung/Einstellung

- Legen Sie den Tischlerwinkel (91) neben das Sägeblatt (30) und entriegeln Sie den Fixierhebel für die Anschlagschienen (37), um den Parallelansschlag (18) bis zum Winkel hochzuschieben.

WARNUNG

Die Einstellung muss korrekt sein. Andernfalls könnte ein Rückschlag schwere Verletzungen herbeiführen und es könnten keine präzisen Schnitte gemacht werden.

WARNUNG

Achten Sie darauf, dass der Sägeblattschutz gleich nach den Einstellungen wieder angebracht wird, für die seine Entfernung erforderlich ist.

Wird diese Anweisung nicht beachtet, könnte es zu schweren Verletzungen kommen.

2. Schrägschnitteinstellung (Abb. 34a-34b)

Diese Säge besitzt positive Anschläge, mit deren Hilfe Sie das Sägeblatt schnell im Winkel von 90° (0°) oder 45° zum Tisch positionieren können. Die Winkeleinstellungen der Säge wurden bereits werkseitig vorgenommen und brauchen während der Montage nicht nachjustiert werden, außer sie haben sich aufgrund von Transportschäden verändert. Eventuell müssen sie nach intensiver Nutzung der Säge überprüft werden.

Überprüfung des Schrägschnittwinkels von 90° (0°)

- Nehmen Sie die Säge vom Strom.
- Heben Sie das Sägeblatt durch Drehen des Höheneinstellknopfes im Uhrzeigersinn bis zur maximalen Höhe an.
- Entfernen Sie die Anti-Kickback-Klinken und den Sägeblattschutz.
- Setzen Sie das Sägeblatt (30) mit einem Tischlerwinkel (91) auf genau 90°.
- Lässt sich das Sägeblatt nicht genau auf 90° einstellen, lösen Sie die 90°-Anschlagschraube (92) (links neben der Schrägschnittführung auf der Vorderseite) und stellen Sie das Sägeblatt auf 90° ein.
- Steht das Sägeblatt auf 90°, drehen Sie langsam die 90°-Anschlagschraube (92), bis Sie einen Widerstand spüren. Setzen Sie das Sägeblatt ein wenig schräg zu den 90° und wieder zurück zum Anschlag.
- Messen Sie erneut den Winkel und wiederholen Sie bei Bedarf die Anschlagjustierung, bis das Sägeblatt bei 90° anschlägt.

Überprüfung des Schrägschnittwinkels von 45°

- Nehmen Sie die Säge vom Strom.
- Heben Sie das Sägeblatt durch Drehen des Höheneinstellknopfes im Uhrzeigersinn bis zur maximalen Höhe an.

- Entfernen Sie die Anti-Kickback-Klinken und den Sägeblattschutz.
- Setzen Sie das Sägeblatt (30) mit einem Geodreieck (93) auf genau 45°.
- Lässt sich das Sägeblatt nicht genau auf 45° einstellen, lösen Sie die 45°-Anschlagschraube (93) (rechts neben der Schrägschnittführung auf der Vorderseite) und stellen Sie das Sägeblatt auf 45° ein.
- Steht das Sägeblatt auf 45°, drehen Sie langsam die 45°-Anschlagschraube (93), bis Sie einen Widerstand spüren. Setzen Sie das Sägeblatt ein wenig schräg zu den 45° und wieder zurück zum Anschlag.
- Messen Sie erneut den Winkel und wiederholen Sie bei Bedarf die Anschlagjustierung, bis das Sägeblatt bei 45° anschlägt.

ACHTUNG

Die Schrägschnitteinstellung sollte bequemerweise bei 45° und 90° einrasten.

WARNUNG

Achten Sie darauf, dass der Sägeblattschutz und die Anti-Kickbackz-Klinken gleich nach den Einstellungen wieder angebracht werden, für die ihre Entfernung erforderlich ist. Wird diese Anweisung nicht beachtet, könnte es zu schweren Verletzungen kommen.

3. Einstellung der Parallelanschlag-Skalenanzeige (Abb. 35)

- Entfernen Sie die Anti-Kickback-Klinken und den Sägeblattschutz.
- Entriegeln Sie den Fixierhebel für die Anschlagsschienen (37).
- Montieren Sie den Parallelanschlag in der Position A. Setzen Sie das Sägeblatt auf einen Schrägschnittwinkel von 0° und bringen Sie die linke Seite des Parallelanschlags (18) in Kontakt mit dem Sägeblatt.
- Verriegeln Sie den Fixierhebel für die Anschlagsschienen (37).
- Lösen Sie die Schrauben (95, 96) der Parallelanschlag-Skalenanzeige (43) und stellen Sie den roten Zeiger (97) an der Parallelanschlag-Skalenanzeige (43) so ein, dass er mit dem Nullpunkt ausgerichtet ist.
- Ziehen Sie die Schrauben (95, 96) der Parallelanschlag-Skalenanzeige (43) wieder fest an.

HINWEIS

Ist der Parallelanschlag (18) an der rechten Seite des Sägeblatts montiert, sind zwei Positionen verfügbar. Für Position A lesen Sie bitte die oberen Parallelanschlaganzeige ab; sie liegt zwischen 0 mm und 680 mm. Für Position B lesen Sie bitte die unteren Parallelanschlaganzeige ab; sie liegt zwischen 200 mm und 880 mm.

4. Einstellung der Schrägschnittanzeige (Abb. 36)

- Justieren Sie rote Linie an der Schrägschnittanzeige, sollte sie nicht mit dem Nullpunkt ausgerichtet sein, wenn das Sägeblatt senkrecht zum Tisch steht.
- Steht das Sägeblatt senkrecht zum Tisch, lösen Sie die Schraube (98).
 - Richten Sie die Schrägschnittanzeige (8) mit der 0°-Einstellung auf der Schrägschnittkala (7) aus.
 - Ziehen Sie die Schraube (98) wieder fest an.

WARTUNG

WARNUNG

Verwenden Sie für die Instandsetzung nur identische Ersatzteile.

Bei Verwendung eines andersartigen Teils kann eine gefährliche Situation entstehen oder das Produkt beschädigt werden.

WARNUNG

Tragen Sie während des Betriebs von Elektrowerkzeugen oder beim Ausblasen von Staub immer einen Augenschutz. Fällt während des Betriebs Staub an, tragen Sie auch eine Staubmaske.

WARNUNG

Bevor Sie Wartungsarbeiten vornehmen, müssen Sie sicherstellen, dass das Werkzeug vom Strom genommen und der Schalter auf AUS gesetzt ist.

WARNUNG

Achten Sie darauf, dass Bremsflüssigkeiten, Benzin, Produkte auf Erdölbasis, Kriechöle usw. NIE mit den Kunststoffteilen in Kontakt kommen. Chemikalien können Kunststoffe beschädigen, schwächen oder zerstören.

WARNUNG

Achten Sie darauf, dass der Sägeblattschutz gleich nach Abschluss von Wartungsarbeiten wieder angebracht wird, für die seine Entfernung erforderlich ist. Wird diese Anweisung nicht beachtet, könnte es zu schweren Verletzungen kommen.

1. Allgemeine Wartung

- Reinigen Sie die Kunststoffteile auf keinen Fall mit Lösungsmitteln. Die meisten Kunststoffe werden von den handelsüblichen Lösungsmitteln angegriffen und werden bei weiterer Verwendung beschädigt. Wischen Sie Schmutz, Staub, Öle, Fette usw. mit sauberen Tüchern weg.
- Überprüfen Sie regelmäßig alle Klammern, Muttern, Bolzen und Schrauben auf festen Sitz und ihren Zustand. Vergewissern Sie sich, dass der Tischeinsatz in einem guten Zustand und mit dem Säge Tisch waagrecht ausgerichtet ist.
- Prüfen Sie die Sägeblattschutzvorrichtung nach der Wartung, um sicherzustellen, dass sie korrekt installiert ist und sachgemäß funktioniert.
- Reinigen Sie Kunststoffteile nur mit einem weichen, angefeuchteten Tusch. Verwenden Sie KEINE Sprühmittel oder Lösungsmittel auf Erdölbasis.

2. Einfettung

Alle Lagerteile dieses Werkzeugs sind mit einer ausreichenden Menge an hochwertigem Schmiermittel für die Lebensdauer des Werkzeugs bei normaler Betriebsweise eingefettet. Daher ist kein weiteres Einfetten erforderlich.

3. Instandsetzung und Reparaturen

Alle Elektrowerkzeuge guter Qualität müssen aufgrund Verschleiß während der normalen Nutzung über kurz oder lang instand gesetzt oder ihre Teile müssen ersetzt werden.

Zu Gewährleistung, dass nur autorisierte Ersatzteile verwendet werden und die doppelt isolierte Anlage geschützt bleibt, darf die gesamte Instandsetzung (abgesehen von der routinemäßigen Wartung) NUR von

Deutsch

einem autorisierten HiKOKI-Kundendienstcenter durchgeführt werden.

HINWEIS

Änderungen der technischen Daten sind vorbehalten, ohne dass dabei eine Verpflichtung seitens HiKOKI entsteht.

4. Lagerung

Ist die Arbeit mit dem Werkzeug abgeschlossen, prüfen Sie, ob die folgende Maßnahmen durchgeführt wurden:

- Schalter ist auf AUS gesetzt.
- Netzstecker ist von der Steckdose abgezogen.

Wird das Werkzeug nicht benutzt, bewahren Sie es an einem trockenen Ort außerhalb der Reichweite von Kindern auf.

FEHLERBEHUNG

WARNUNG

Um Verletzungen aufgrund eines unbeabsichtigten Maschinenstarts zu vermeiden, setzen Sie den Schalter auf AUS und trennen Sie den Stecker immer von der Stromquelle, bevor Sie Einstellungen – gleich welcher Art – vornehmen.

Alle Reparaturen der Elektrik oder Mechanik sollten nur von geschulten Kundendiensttechnikern durchgeführt werden. Wenden Sie sich an das autorisierte HiKOKI-Kundendienstcenter.

Fragen Sie das autorisierte HiKOKI-Kundendienstcenter um Rat, wenn der Motor läuft aus welchen Gründen auch immer nicht läuft.

PROBLEM	URSACHE DES PROBLEMS	KORREKTURMASSNAHME
Die Säge startet nicht.	<ul style="list-style-type: none"> ○ Es kam zu einer Überlastabschaltung. ○ Die Säge ist nicht angeschlossen. ○ Die Sicherung ist durchgebrannt oder der Leistungsschalter hat sich abgeschaltet. ○ Die Netzleitung ist beschädigt. 	<ul style="list-style-type: none"> ○ Warten Sie, bis sich der Motor abgekühlt hat, und setzen Sie die Maschine durch Drücken des Überlastrückstellschalters zurück. ○ Schließen Sie die Säge an. ○ Tauschen Sie die Sicherung aus oder setzen Sie den Leistungsschalter zurück. ○ Lassen Sie die Netzleitung von einem autorisierten Kundendienstcenter austauschen.
Längsschnitte in 45° und 90° sind nicht möglich.	<ul style="list-style-type: none"> ○ Der positive Anschlag ist nicht korrekt eingestellt. ○ Der Schrägschnittwinkelzeiger ist nicht präzise eingestellt. ○ Der Parallelanschlag ist nicht sachgemäß ausgerichtet. 	<ul style="list-style-type: none"> ○ Siehe den Abschnitt „Schrägschnitteinstellung“. ○ Siehe den Abschnitt „Einstellung der Schrägschnitanzeige“. ○ Siehe den Abschnitt „Ausrichtung des Parallelanschlags mit Sägeblatt“.
Bei Längsschnitten verklemmt sich das Sägeblatt im Material.	<ul style="list-style-type: none"> ○ Der Parallelanschlag ist nicht mit dem Sägeblatt ausgerichtet. ○ Das Holz ist verzogen, sodass die am Anschlag anliegende Kante nicht gerade ist. 	<ul style="list-style-type: none"> ○ Siehe den Abschnitt „Ausrichtung des Parallelanschlags mit Sägeblatt“. ○ Wählen Sie ein anderes Holzstück.
Der Spaltkeil bleibt im Material stecken.	<ul style="list-style-type: none"> ○ Der Spaltkeil ist nicht korrekt mit dem Sägeblatt ausgerichtet. 	<ul style="list-style-type: none"> ○ Richten Sie den Spaltkeil mit dem Sägeblatt aus.
Die Säge macht schlechte Schnitte.	<ul style="list-style-type: none"> ○ Das Sägeblatt ist stumpf. ○ Das Sägeblatt ist rückwärts herum montiert. ○ Gummiharz oder Pech befindet sich am Sägeblatt. ○ Es wurde das falsche Sägeblatt für die beabsichtigte Arbeit verwendet. ○ Gummiharz oder Pech am Sägeblatt sorgen für einen ungleichmäßigen Einschub. 	<ul style="list-style-type: none"> ○ Setzen Sie beim Wechsel das vorgegebene Sägeblatt ein. ○ Drehen Sie die Säge herum. ○ Nehmen Sie das Sägeblatt ab und reinigen Sie es mit Terpentin und grober Stahlwolle. ○ Wechseln Sie das Sägeblatt. ○ Reinigen Sie den Tisch mit Terpentin und Stahlwolle.

PROBLEM	URSACHE DES PROBLEMS	KORREKTURMASSNAHME
Das Material erzeugt einen Rückschlag am Sägeblatt.	<ul style="list-style-type: none"> ○ Der Spaltkeil ist nicht korrekt mit dem Sägeblatt ausgerichtet. ○ Der Schiebestock wird ohne Parallelanschlag eingeführt. ○ Der Spaltkeil ist nicht angebracht. ○ Das Sägeblatt ist stumpf. ○ Der Bediener hat das Material freigegeben, bevor es ganz am Sägeblatt vorbeigeschoben wurde. ○ Der Gehrungsanschlag-Einrastknopf ist nicht fest angezogen. 	<ul style="list-style-type: none"> ○ Richten Sie den Spaltkeil mit dem Sägeblatt aus. ○ Installieren Sie den Parallelanschlag und machen Sie Gebrauch von ihm. ○ Installieren Sie den Spaltkeil (mit Schutzvorrichtung) und machen Sie Gebrauch von ihm. ○ Setzen Sie beim Wechsel das vorgegebene Sägeblatt ein. ○ Schieben Sie das Material ganz am Sägeblatt vorbei, bevor Sie das Werkstück loslassen. ○ Ziehen Sie den Einrastknopf fest an.
Das Sägeblatt bewegt sich bei senkrechten und abgeschrägten Schnitten nicht ungehindert.	<ul style="list-style-type: none"> ○ Sägemehl und Schmutz befindet sich im Mechanismus zur Höhen-/Schrägeinstellung. 	<ul style="list-style-type: none"> ○ Bürsten oder blasen Sie lockeren Staub und Schmutz weg.
Das Sägeblatt erreicht nicht ihre Drehzahl oder der Rücksetzschalter aktiviert sich zu schnell.	<ul style="list-style-type: none"> ○ Die Verlängerungsschnur ist zu schwach oder zu lang. ○ Niedrige Hausspannung. 	<ul style="list-style-type: none"> ○ Verwenden Sie als Ersatz ein Kabel geeigneter Kapazität. ○ Wenden Sie sich an Ihr Elektrizitätsversorgungsunternehmen.
Die Maschine vibriert zu stark.	<ul style="list-style-type: none"> ○ Die Säge ist nicht fest am Untergestell montiert. ○ Das Untergestell steht auf unebenem Boden. ○ Die Werkbank bewegt sich. ○ Das Sägeblatt ist beschädigt. 	<ul style="list-style-type: none"> ○ Ziehen Sie alle bei der Montage eingesetzten Kleinteile fest an. ○ Stellen Sie das Untergestell auf einer flachen, ebenen Oberfläche neu auf. ○ Befestigen Sie die Werkbank ordnungsgemäß am Boden. ○ Tauschen Sie das Sägeblatt aus.

WAHL VON ZUBEHÖREN

Die Zubehöre dieser Maschine sind auf Seite 4 aufgelistet (siehe das Kapitel „BEIGEPACKTE TEILE“).

ACHTUNG

Die Reparatur, Modifizierung und Überprüfung von HiKOKI-Elektrowerkzeugen muss von einem autorisierten HiKOKI-Kundendienstcenter durchgeführt werden. Für die Inbetriebnahme und Wartung von Elektrowerkzeugen müssen die Sicherheitsbestimmungen und -standards, die von jedem einzelnen Land vorgegeben sind, beachtet werden.

GARANTIE

Auf HiKOKI-Elektrowerkzeuge gewähren wir eine Garantie unter Zugrundelegung der jeweils geltenden gesetzlichen und landesspezifischen Bedingungen. Dieses Garantie erstreckt sich nicht auf Schäden, die auf Missbrauch, bestimmungswidrigen Einsatz oder normalen Verschleiß zurückzuführen sind. Im Schadensfall senden Sie das nicht zerlegte Elektrowerkzeug zusammen mit dem GARANTIESCHEIN, den Sie am Ende dieser Bedienungsanleitung finden, an ein von HiKOKI autorisiertes Servicezentrum.

HINWEIS

Aufgrund des ständigen Forschungs- und Entwicklungsprogramms von HiKOKI sind Änderungen der hier gemachten technischen Angaben vorbehalten.

CONSIGNES GÉNÉRALES DE SÉCURITÉ POUR LES OUTILS ÉLECTRIQUES

⚠ AVERTISSEMENT

Lisez tous les avertissements de sécurité, toutes les instructions, toutes les illustrations et spécifications fournis avec cet outil électrique. *Le non respect de toutes les instructions indiquées ci-dessous peut provoquer un choc électrique, un incendie et / ou des blessures graves.*

Conserver tous les avertissements et toutes les instructions pour vous y référer ultérieurement.

Le terme « outil électrique » dans les avertissements se rapporte à votre outil électrique (avec cordon d'alimentation) ou à votre outil électrique alimenté par batterie (sans cordon).

1) Sécurité de l'espace de travail

- a) **Garder la zone de travail propre et bien éclairée.**
Les endroits encombrés ou sombres sont propices aux accidents.
- b) **Éviter l'utilisation des outils électriques dans des atmosphères explosives, soit en présence de liquides, de gaz ou de poussière.**
Les outils électriques génèrent des étincelles qui pourraient enflammer les poussières ou les vapeurs.
- c) **Éloigner les enfants et les spectateurs lorsque vous utilisez un outil électrique.**
Les distractions peuvent vous faire perdre le contrôle.

2) Sécurité électrique

- a) **Les fiches des outils électriques doivent correspondre à la prise de courant. Ne jamais modifier la fiche de quelque façon que ce soit. Ne pas utiliser d'adaptateurs de fiche sur des outils électriques avec mise à la terre.**
Les fiches non modifiées et des prises de courant adaptées réduiront le risque d'électrocution.
- b) **Éviter tout contact corporel avec des surfaces mises à la terre telles que les tuyaux, les radiateurs, les cuisinières et les réfrigérateurs.**
Il existe un risque accru d'électrocution si le corps de l'opérateur est à la terre.
- c) **Ne pas exposer les outils électriques à la pluie ou à l'humidité.**
La pénétration de l'eau dans un outil électrique augmente le risque d'électrocution.
- d) **Ne pas forcer sur le cordon électrique. Ne jamais utiliser le cordon d'alimentation pour transporter, tirer ou débrancher l'outil électrique. Garder le cordon d'alimentation loin de la chaleur, de l'huile, des bords tranchants ou des pièces mobiles.**
Les cordons d'alimentation endommagés ou emmêlés augmentent le risque d'électrocution.
- e) **Lorsque vous utilisez un outil à l'extérieur, utilisez une rallonge adaptée à un usage extérieur.**
L'utilisation d'un cordon adapté pour un usage extérieur réduit le risque d'électrocution.
- f) **S'il n'est inévitable d'utiliser un outil électrique dans un endroit humide, utiliser une source d'alimentation protégée par un DISPOSITIF**

DIFFÉRENTIEL RÉSIDUEL (DDR).

Utiliser un DDR pour réduire le risque de choc électrique.

3) Sécurité des personnes

- a) **Restez vigilant, regardez ce que vous faites et faites preuve de bon sens lorsque vous utilisez un outil électrique. Ne pas utiliser un outil électrique lorsqu'on est fatigué ou sous l'influence de drogues, d'alcool ou de médicaments.**
Lors de l'utilisation d'un outil électrique, un moment d'inattention peut entraîner des blessures graves.
- b) **Portez des équipements individuels de protection. Porter toujours des protections oculaires.**
Les équipements de protection tels que les masques à poussière, des chaussures de sécurité antidérapantes, un casque ou une protection auditive utilisés pour les conditions appropriées, réduiront les blessures personnelles.
- c) **Empêcher tout démarrage intempestif. S'assurer que l'interrupteur soit en position arrêt avant de brancher l'appareil à une source d'alimentation et/ou au bloc batterie, de prendre ou de transporter l'outil.**

Le fait de transporter les outils électrique avec le doigt sur l'interrupteur ou de mettre sous tension les outils électriques avec l'interrupteur en position de marche est propice aux accidents.

- d) **Retirer toute clé de réglage ou pince de serrage avant de mettre l'outil en marche.**
Une clé de serrage ou une clé laissée attachées à une partie rotative de l'outil électrique peuvent entraîner des blessures.
 - e) **Ne pas trop pencher en avant. Garder une position stable et un bon équilibre tout le temps.**
Cela permet d'avoir un meilleur contrôle de l'outil électrique dans des situations inattendues.
 - f) **S'habiller correctement. Ne pas porter de vêtements amples ou de bijoux. Éloigner vos cheveux, vêtements et gants des pièces mobiles.**
Les vêtements amples, les bijoux ou les cheveux longs peuvent être pris par les pièces mobiles.
 - g) **Si des dispositifs sont fournis pour se connecter à des installations d'aspiration et de collecte des poussières, s'assurer qu'ils soient correctement connectés et utilisés.**
Utiliser des collecteurs de poussière peut réduire les risques causés par les poussières.
 - h) **Ne pas laisser que la familiarité acquise grâce à l'utilisation fréquente des outils vous fasse reposer sur vos lauriers et ignorer les principes de sécurité des outils.**
Une action imprudente peut causer des blessures graves en une fraction de seconde.
- #### 4) Utilisation et entretien de l'outil électrique
- a) **Ne pas forcer l'outil électrique. Utiliser l'outil électrique approprié pour votre application.**
L'outil électrique réalisera un meilleur travail et en toute sécurité à la vitesse pour laquelle il a été conçu.
 - b) **Ne pas utiliser l'outil électrique si l'interrupteur ne permet pas de le mettre en marche et de l'arrêter.**


Tout outil électrique dont le commutateur de marche-arrêt est inopérant est dangereux et doit être réparé.

- c) **Débrancher la fiche de la source d'alimentation et/ou retirez le bloc batterie de l'outil électrique avant d'effectuer des réglages, de changer d'accessoire ou de ranger les outils électriques.**
Ces mesures de sécurité préventives réduisent le risque de démarrage accidentel de l'outil électrique.
- d) **Ranger les outils électriques inutilisés hors de portée des enfants et ne pas laisser des personnes qui ne connaissent pas l'outil électrique ou ces instructions, utiliser l'outil électrique.**
Les outils électriques sont dangereux dans les mains des utilisateurs novices.
- e) **Entretien les outils électriques et les accessoires. Vérifier le mauvais alignement ou le grippage des parties mobiles, les ruptures des pièces et toute autre condition qui pourrait affecter le fonctionnement de l'outil électrique. S'il est endommagé, faire réparer votre outil électrique avant de l'utiliser.**
De nombreux accidents sont causés par des outils électriques mal entretenus.
- f) **Garder les outils de coupe bien affûtés et propres.**
Les outils de coupe correctement entretenus avec des arêtes vives sont moins susceptibles de se gripper et sont plus faciles à manier.
- g) **Utiliser les outils électriques, les accessoires et les parties de l'outil, etc. conformément à ces instructions, en tenant compte des conditions de travail et du travail à effectuer.**
Utiliser l'outil électrique pour des opérations qui sont différentes de celles prévues, pourrait donner lieu à une situation dangereuse.
- h) **Garder les poignées et les surfaces à saisir sèches, propres et exemptes d'huile et de graisse.**
Les poignées glissantes et les surfaces de saisie ne permettent pas une manipulation et un contrôle sûrs de l'outil dans des situations imprévues.
- 5) **Entretien**
- a) **Faites réparer votre outil électrique par un réparateur qualifié qui utilise uniquement des pièces de rechange identiques.**
Cela garantira que la sécurité de l'outil électrique soit maintenue.

INSTRUCTIONS DE SÉCURITÉ POUR LA SCIE SUR TABLE MOBILE

- 1) **Avertissements liés aux protections**
- a) **Laissez les protections en place. Les protections doivent être en ordre de marche et être correctement montées.**
Une protection desserrée, endommagée ou qui ne fonctionne pas correctement doit être réparée ou remplacée.
- b) **Utilisez toujours la protection lame de scie, le refendeur et les cliquets anti-rebond pour chaque opération de coupe.**

Pour les opérations de coupe transversale où la lame de scie coupe complètement l'épaisseur de la pièce, la protection et les autres dispositifs de sécurité contribuent à réduire le risque de blessure.

- c) **Rattachez immédiatement le système de protection après avoir terminé une opération (comme le rainurage) qui nécessite le retrait de la protection, du refendeur et / ou des cliquets anti-rebond.**
La protection, le refendeur et les cliquets anti-rebond aident à réduire le risque de blessure.
- d) **Assurez-vous que la lame de scie n'entre pas en contact avec la protection, le refendeur ou la pièce à travailler avant de mettre l'interrupteur en position marche.**
Un contact accidentel de ces éléments avec la lame de scie peut provoquer une situation dangereuse.
- e) **Réglez le refendeur comme décrit dans ce manuel d'instructions.**
Un espacement, un positionnement ou un alignement incorrect peut rendre le refendeur inefficace pour réduire la probabilité de rebond.
- f) **Pour que le refendeur et les cliquets anti-rebond fonctionnent, ils doivent être engagés dans la pièce.**
Le refendeur et les cliquets anti-rebond sont inefficaces lors de la coupe de pièces trop courtes pour être engagées avec le refendeur et les cliquets anti-rebond.
Dans ces conditions, un rebond ne peut pas être évité par le refendeur et les cliquets anti-rebond.
- g) **Utilisez la lame de scie appropriée pour le refendeur.**
Pour que le refendeur fonctionne correctement, le diamètre de la lame de scie doit correspondre au refendeur approprié et le corps de la lame de scie doit être plus fin que l'épaisseur du couteau diviseur et la largeur de coupe de la lame de scie doit être supérieure à l'épaisseur du refendeur.
2. **Consignes de sécurité pour les procédures de sciage**
- a) ** DANGER : Ne placez jamais vos doigts ou vos mains à proximité de la lame de scie ni dans son prolongement.**
Un moment d'inattention ou un glissement pourrait diriger votre main vers la lame de scie et provoquer des blessures graves.
- b) **Avancez la pièce vers la lame de scie uniquement contre le sens de rotation.**
Le fait d'alimenter la pièce dans le même sens que la rotation de la lame de scie tourne au-dessus de la table de travail peut entraîner la pièce, et votre main vers la lame de scie.
- c) **N'utilisez jamais le calibre à onglet pour charger la pièce lors du débit et n'utilisez pas le guide de refente comme butée de longueur lors de la coupe transversale avec le calibre à onglet.**
Le guidage simultané de la pièce à usiner avec le guide de refente et le calibre à onglet augmente les risques de coincement et de rebond de la lame de scie.
- d) **Lors du débit, appliquez toujours la force**

d'avance sur la pièce entre le guide et la lame de scie. Utilisez un poussoir lorsque la distance entre le guide et la lame de scie est inférieure à 150 mm et utilisez un bloc poussoir lorsque cette distance est inférieure à 50 mm.

Les dispositifs d'aide maintiendront votre main à une distance sûre de la lame de scie.

e) Utilisez uniquement un poussoir fourni par le fabricant ou construit conformément aux instructions.

Le poussoir fournit une distance suffisante entre la main et la lame de scie.

f) N'utilisez jamais un poussoir endommagé ou coupé.

Un poussoir endommagé peut se casser et entraîner votre main vers la lame de scie.

g) N'effectuez aucune opération « à main levée ». Utilisez toujours le guide de refente ou le calibre à onglet pour positionner et guider la pièce.

« A main levée » signifie utiliser vos mains pour tenir ou guider la pièce, au lieu d'un guide de refente ou d'un calibre à onglet.

Le sciage à main levée entraîne un désalignement, un coincement et un rebond.

h) Ne vous approchez jamais autour ou au-dessus d'une lame de scie en rotation.

Atteindre une pièce peut entraîner un contact accidentel avec la lame de scie en mouvement.

i) Amenez le support auxiliaire à la pièce à l'arrière et / ou sur les côtés de la table de scie pour les pièces longues et / ou larges afin de les maintenir de niveau.

Une pièce longue et / ou large a tendance à pivoter sur le bord de la table, provoquant une perte de contrôle, un coincement de la lame de scie et un rebond.

j) Chargez la pièce d'alimentation à un rythme régulier. Ne pliez pas et ne tordez pas la pièce. En cas de blocage, éteignez immédiatement l'outil, débranchez-le, puis éliminez le blocage.

Le blocage de la lame de scie par la pièce peut provoquer un rebond ou un calage du moteur.

k) Ne retirez pas les chutes de matériau pendant que la scie est en marche.

Le matériau peut être piégé entre le guide ou l'intérieur de la protection lame de scie et la lame de scie, tirant ainsi vos doigts vers la lame de scie. Éteignez la scie et attendez que la lame s'arrête avant de retirer le matériau.

l) Utilisez un guide auxiliaire en contact avec le dessus de la table lorsque vous débitez des pièces de moins de 2 mm d'épaisseur.

Une pièce fine peut se coincer sous le guide de refente et créer un rebond.

3. Causes de rebond et avertissements liés

Le rebond est une réaction soudaine de la pièce à travailler en raison d'un coincement de lame de scie, d'un mauvais alignement de la ligne de coupe entre la pièce et la lame, ou lorsqu'une partie de la pièce se coince entre la lame de scie et le guide de refente ou tout autre objet fixe .

Le plus souvent pendant le rebond, la pièce se soulève de la table par la partie arrière de la lame de scie et est propulsée vers l'opérateur.

Le rebond résulte d'une mauvaise utilisation de la scie et / ou de procédures ou de conditions d'utilisation incorrectes. Il peut être évité en prenant les précautions appropriées indiquées ci-dessous.

a) Ne vous tenez jamais directement dans le prolongement de la lame de scie. Placez toujours votre corps du même côté de la lame de scie que le rail de guidage.

Le rebond peut propulser la pièce à grande vitesse vers toute personne se tenant debout dans le prolongement de la lame de scie.

b) Ne vous approchez jamais à l'arrière ou au-dessus de la lame de scie pour tirer ou tenir la pièce.

Un contact accidentel avec la lame de scie peut se produire. Ou un rebond peut entraîner vos doigts vers la lame de scie.

c) Ne jamais tenir la pièce en cours de découpe appuyée contre la lame de scie en rotation.

Appuyer la pièce de découpe contre la lame de scie crée une condition de coincement et un rebond.

d) Alignez le guide pour qu'il soit parallèle à la lame de scie.

Un guide mal aligné va pincer la pièce contre la lame de scie et créer un rebond.

e) Utilisez un cale-guide pour guider la pièce contre la table et le guide lorsque vous effectuez des coupes non-traversantes telles que le rainurage.

Un cale-guide aide à contrôler la pièce en cas de rebond.

f) Soyez extrêmement prudent lorsque vous découpez dans des zones de pièces assemblées en aveugle.

La lame de scie protubérante peut découper des objets susceptibles de provoquer un rebond.

g) Soutenez les grandes planches pour minimiser le risque de pincement et de rebond de la lame.

Les grandes planches ont tendance à s'affaisser sous leur propre poids. Des supports doivent être placés sous toutes les parties de la planche en porte-à-faux par rapport au dessus de table.

h) Soyez extrêmement prudent lorsque vous découpez une pièce tordue, noueuse, déformée ou qui n'a pas de bord droit pour la guider avec un calibre à onglet ou le long du guide.

Une pièce déformée, noueuse ou tordue est instable et provoque un désalignement de l'entaille avec la lame de scie, un coincement et un rebond.

i) Ne coupez jamais plusieurs pièces empilées verticalement ou horizontalement.

La lame de scie pourrait emporter une ou plusieurs pièces et provoquer un rebond.

j) Lors du redémarrage de la scie alors que la lame de scie est dans la pièce, centrez la lame de scie dans l'entaille sans que les dents de scie ne soient engagées dans le matériau.

Si la lame de scie se coince, elle peut soulever la pièce et provoquer un rebond lors du redémarrage de la scie.

k) Maintenez les lames de scie propres, tranchantes et avec un chant suffisant. N'utilisez jamais de lames de scie déformées ou avec des dents fissurées ou cassées.

Les lames de scie tranchantes et avec un chant correct minimisent le coincement, le calage et le rebond.

4. Avertissements relatifs à la procédure d'utilisation de la Scie sur table mobile

- a) **Éteignez la Scie sur table mobile et débranchez le cordon d'alimentation lorsque vous retirez l'insert de table, changez la lame de scie ou ajustez le refendeur, les cliquets anti-rebond ou la protection lame et lorsque la machine reste sans surveillance.**

Des mesures de précaution évitent les accidents.

- b) **Ne laissez jamais la Scie sur table mobile sans surveillance. Éteindre et ne pas laisser l'outil tant qu'il n'est pas parvenu à un arrêt complet.**

Une scie en marche sans surveillance est un danger incontrôlé.

- c) **Placez la Scie sur table mobile dans un endroit bien éclairé et de niveau où vous pouvez maintenir un bon appui et un bon équilibre. Elle doit être installée dans un endroit offrant suffisamment d'espace pour manipuler facilement la taille des pièces.**

Les zones sombres et étroites et les sols glissants et irréguliers sont à l'origine d'accidents.

- d) **Nettoyez et enlevez fréquemment la sciure de bois sous la table de sciage et / ou le dispositif de collecte de la poussière.**

La sciure accumulée est combustible et peut s'enflammer d'elle-même.

- e) **La Scie sur table mobile doit être fixée.**

Une Scie sur table mobile qui n'est pas bien fixée peut se déplacer ou basculer.

- f) **Retirez les outils, les restes de bois, etc. de la table avant d'allumer la Scie sur table mobile.**

La distraction ou un blocage potentiel peut être dangereux.

- g) **Utilisez toujours des lames de scie dont la taille et la forme (diamant ou rond) des trous d'arbre sont correctes.**

Les lames de scie qui ne correspondent pas au matériel de montage de la scie tournent mal centrées, entraînant une perte de contrôle.

- h) **N'utilisez jamais de moyens de montage de lame de scie, comme des brides, des rondelles de lame de scie, des boulons ou des écrous, endommagés ou incorrects.**

Ces moyens de montage ont été spécialement conçus pour votre scie, pour un fonctionnement sûr et des performances optimales.

- i) **Ne vous tenez jamais sur la Scie sur table mobile, et ne l'utilisez pas comme marchepied. Des blessures graves peuvent se produire si l'outil bascule, ou par contact accidentel avec les outils de coupe.**

- j) **Assurez-vous que la lame de scie est installée pour tourner dans le bon sens. N'utilisez pas de meule, de brosse métallique ou de meule abrasive sur une Scie sur table mobile.**

Une mauvaise installation de la lame de scie ou l'utilisation d'accessoires non recommandés peut provoquer des blessures graves.

- k) **Utilisez uniquement une lame de scie de 10 po avec une largeur d'entaille de 2,8 mm et une épaisseur de corps de lame de 1,8 mm correspondant au refendeur d'épaisseur 2,3 mm.**

- l) **Utilisez toujours uniquement un diamètre de lame de scie conforme aux marquages sur la scie; N'utilisez que des lames de scie dont la vitesse maximale possible est au moins égale à la vitesse maximale de l'arbre du produit.**

- m) **N'utilisez pas de lame de scie émoussée, fissurée, déformée ou endommagée. Remplacez uniquement la lame de scie par une lame conforme à la norme européenne EN 847-1.**

5. Instructions supplémentaires relatives à la sécurité

- *Veillez également respecter les consignes de sécurité spéciales des chapitres respectifs.*
- *Le cas échéant, respectez les directives ou réglementations légales en matière de prévention des accidents liés à l'utilisation des Scie sur table mobile.*
- *Évitez toute surchauffe des dents de la scie.*
- *N'essayez pas d'arrêter la lame de scie en poussant la pièce contre son flanc.*
- *Entreposez la lame de scie de façon à ce que personne ne se blesse.*
- *Avant d'effectuer une coupe, assurez-vous que tous les réglages sont sécurisés.*
- *Assurez-vous que le trajet de la lame est exempt de clous. Inspectez et retirez tous les clous du bois avant de découper.*
- *Ne touchez jamais la lame ni d'autres pièces mobiles pendant l'utilisation.*
- *Assurez-vous que la zone de travail est assez éclairée pour voir ce que vous faites et qu'aucun obstacle n'interfère avec un fonctionnement sécurisé avant d'effectuer tout travail avec la Scie sur table mobile.*
- *Si cette scie fait un bruit inhabituel ou si elle vibre excessivement, cessez immédiatement de l'utiliser, éteignez-la et retirez débranchez-la jusqu'à ce que le problème soit identifié et corrigé. Contactez un centre de service agréé HiKOKI s'il est impossible d'identifier le problème.*

GLOSSAIRE DES TERMES

L'utilisation sûre de ce produit nécessite une compréhension des informations sur l'outil et dans le présent manuel d'utilisation, ainsi qu'une connaissance du projet auquel vous vous essayez. Avant d'utiliser ce produit, familiarisez-vous avec toutes les fonctions et règles de sécurité.

Cliquets anti-rebond

Le rebond est un danger par lequel la pièce est renvoyée en arrière vers l'opérateur. Les dents des cliquets anti-rebond pointent loin par rapport à la pièce. Si la pièce à travailler doit être tirée vers l'opérateur, les dents s'enfoncent dans le bois pour aider à prévenir et à réduire les risques de rebond.

Échelle de biseau

L'échelle facile à lire à l'avant du boîtier indique l'angle exact de la lame.

Lame

Pour des performances optimales, il est recommandé d'utiliser la lame combinée au carbure de 254 mm à 40 dents fournie avec votre scie. La lame se lève et se baisse avec le

Français

volant de réglage hauteur / biseau. Les angles de biseau se verrouillent avec le levier de verrouillage du biseau.

AVERTISSEMENT

N'utilisez pas de lame dont la valeur nominale est inférieure à la vitesse de cet outil. Le non-respect de cet avertissement peut entraîner des blessures personnelles.

AVERTISSEMENT

Faites attention à votre main. Les lames sont tranchantes. Portez des gants de travail lors de la dépose ou de la mise en place des lames.

Protection lame

Maintenez toujours la protection vers le bas sur la lame pour effectuer des découpes.

Levier de verrouillage biseau

Ce levier sous la surface de la table de travail à l'avant du boîtier, verrouille le réglage de l'angle de la lame.

Volant de réglage hauteur / biseau

Situé à l'avant du boîtier, ce volant sert à baisser et à relever la lame pour les réglages ou le remplacement de celle-ci. Le volant facilite également le réglage des angles de biseau.

Levier de verrouillage des rails du guide

Le levier sous la surface de la table de travail à droite de la scie libère les rails du guide ou la verrouille en position.

Bouton de réglage

Ce bouton se trouve sous la surface de la table de travail, à l'avant de la scie. Tournez-le dans le sens horaire pour faire coulisser les rails du guide vers la droite.

Tournez-le dans le sens antihoraire pour les faire coulisser vers la gauche.

Support de sortie

Le support de sortie à l'arrière de l'outil donne à l'opérateur un support supplémentaire lors de la découpe de pièces longues.

Calibre à onglet

Le calibre à onglet aligne le bois pour une coupe transversale. L'indication facile à lire donne l'angle exact pour une coupe d'onglet, avec des butées positives à 0°, 22,5° et 45°.

Rainure du calibre à onglet

Le calibre à onglet coulisse dans ces rainures de chaque côté de la lame.

Rail avant

Le rail avant fournit un support pour le rail du guide avant et le guide de refente.

Guide de refente avec un guide étroit

Un guide robuste en métal insère la pièce à travailler et elle peut être fixée sur trois positions des rails du guide avec des leviers de verrouillage de guide de refente bien en place. Le guide étroit peut supporter le chapeau de la pièce à travailler au-delà de la table de travail.

Échelle

Située sur le rail avant, l'échelle facile à lire fournit des mesures précises pour les débits.

Refendeur

Morceau de métal, légèrement plus fin que la lame de scie, qui aide à garder l'entaille ouverte et à empêcher le rebond.

Arbre

Axe sur lequel on monte une lame ou un outil de coupe.

Commutateur de réinitialisation après surcharge

La scie est équipée d'un commutateur de réinitialisation après surcharge afin d'éviter qu'elle ne soit endommagée par une surcharge. La scie s'arrête automatiquement si la machine est en surcharge ou en sous-tension. Patientez pour que moteur refroidisse pendant au moins cinq minutes. Et appuyez sur le bouton du commutateur de réinitialisation après surcharge pour reprendre après la surcharge. Une fois le moteur refroidi, appuyez sur le bouton vert « I » de l'interrupteur ON/OFF pour redémarrer la scie.

Table de travail

Surface sur laquelle repose la pièce lors d'une opération de découpe.

Entaille

Matériau enlevé par la lame dans une coupe traversante, ou la fente produite par la lame dans une coupe-non traversante ou partielle.

Poussoir

Un poussoir doit être utilisé pour les opérations de refente étroites lorsque le guide est moins de 150 mm de la lame. Ceci aide à éloigner les mains de l'opérateur de la lame.

Rebond

Risque qui peut se produire lorsque la lame se coince ou cale, projetant ainsi la pièce vers l'opérateur.

Coupe longitudinale ou refente

Opération de découpe en longueur de la pièce à usiner

Coupe en biseau

Opération de découpe effectuée avec la lame à un angle différent de 90° par rapport à la surface de la table.

Coupe composée

Coupe transversale faite à la fois avec un angle d'onglet et un angle de biseau.

Coupe transversale

Opération de découpe ou de mise en forme effectuée transversalement au grain ou à la largeur de la pièce.

Découpe d'onglet

Opération de découpe effectuée avec la pièce à un angle différent de 90° par rapport à la lame.

Coupe non-traversante

Toute opération de découpe où la lame ne traverse pas complètement l'épaisseur de la pièce.

Sciage traversant

Toute opération de découpe où la lame traverse complètement l'épaisseur de la pièce.


À main levée




Réalisation d'une coupe sans que la pièce ne soit guidée par un guide, un calibre à onglet ou une autre aide. Ne jamais effectuer de coupe à main levée avec cette scie.

SYMBOLES


AVERTISSEMENT

Les symboles suivants sont utilisés pour la machine. Assurez-vous de bien comprendre leur signification avant utilisation.

	C 10RJ (X) : Scie sur table mobile
	Pour réduire le risque de blessures, l'utilisateur doit lire le manuel d'instructions.
	Porter toujours des protections oculaires.
	Porter toujours des protections auditives.
	Garder les mains à distance du mécanisme de la lame.
	Ne jamais utiliser l'outil dans un environnement humide ou mouillé.
	Verrouiller / pour serrer ou attacher.
	Déverrouiller / pour desserrer.
	Attention, avertissement ou danger.
V	Volt
Hz	Hertz

A	Ampères
No	Vitesse à vide
---/min	Tours par minute
W	Alimentation en entrée
kg	Kilogramme
dB(A)	Décibel (classe A)
~	Courant alternatif
	Construction Classe II
	Le produit est conforme aux directives européennes en vigueur et une méthode d'évaluation de la conformité à ces directives a été mise en œuvre.
	<p>Pays de l'UE uniquement. Ne jetez pas l'outil électrique avec les ordures ménagères !</p> <p>Conformément à la directive européenne 2012/19/UE relative aux déchets d'équipements électriques et électroniques et à sa transposition en droit national, les équipements électriques arrivés en fin de vie doivent être collectés séparément et retournés à un centre de recyclage agréé.</p>

SPÉCIFICATIONS

Tension d'entrée	220-240V~, 50Hz
Entrée d'alimentation	1500W
N° vitesse à vide	4500/min
Taille de la lame	ø254mm x ø30mm x 2,8mm, 40T
Plage de biseau	0°~ 45°
Taille de la table de travail	730mm x 559mm
Taille du support de sortie	730mm x 50mm
Profondeur de coupe maxi à 0°	79mm
Profondeur de coupe maxi à 45°	57mm
Taille maxi à gauche jusqu'à la lame	440mm
Taille maxi à droite jusqu'à la lame	880mm
Classe de protection	II/ 
Poids	44kg
Niveau de pression acoustique L _{pA}	94,8 dB(A)
Niveau de puissance acoustique L _{WA}	107,8 dB(A)
Incertitude K _{pA} , K _{WA}	3 dB(A)

Les valeurs sonores ont été déterminées conformément au code d'essai du bruit spécifié dans les normes EN 62841-1 et EN 62841-3-1.

Le bruit pour l'opérateur peut dépasser 80 dB (A) et des mesures de protection auditives sont nécessaires.

PIÈCES DÉTACHÉES

Les éléments suivants sont inclus avec votre Scie sur table mobile : (Fig. 2)

A : Ensemble Scie sur table mobile	1	L : Ensemble poignée I	1
B : Calibre à onglet (en position stockée).....	1	M : Vis à tête plate arrondie M8 x 45.....	4
C : Ensemble de protection lame (en position stockée)	1	N : Contre-écrou M8	6
D : Ensemble de cliquets anti-rebond (en position stockée)	1	O : Vis à tête plate arrondie M8 x 10	4
E : Ensemble support de sortie	1	P : Vis à tête plate arrondie M8 x 100.....	2
F : Ensemble guide de refente (en position stockée)	1	Q : Grande rondelle plate 10	2
G : Poussoir (en position stockée)	1	D : Contre-écrou M10	2
H : Ensemble support sur pieds	1	S : Clé à lame	2
I : Axe de roue.....	1	T : Clé hexagonale de 5 mm	1
J : Roue	2	U : Clé hexagonale de 4mm	1
K : Ensemble support	1	V : Clé hexagonale de 2,5mm	1

MONTAGE

1. Déballage de votre Scie sur table mobile

Ce produit nécessite un assemblage.

- Soulevez délicatement la scie du carton et placez-la sur une surface de travail plane.
- Inspectez soigneusement l'outil pour vous assurer de l'absence de dégât ou de dommage sur le produit pendant le transport.
- Ne jetez pas le matériel d'emballage avant d'avoir inspecté l'outil soigneusement et de l'avoir utilisé de manière satisfaisante.
- La scie est réglée en usine pour une découpe précise. Après l'assemblage, vérifiez la précision. Si l'expédition a influencé les paramètres, reportez-vous aux procédures spécifiques expliquées dans le présent manuel d'utilisation.
- Si une pièce est manquante ou endommagée, n'essayez pas d'assembler la Scie sur table mobile, de brancher le cordon d'alimentation ou de mettre l'interrupteur sur ON jusqu'à ce que la pièce manquante ou endommagée soit récupérée et installée correctement

ATTENTION

Cet outil est lourd. Pour éviter les blessures au dos, soulevez avec vos jambes et non avec votre dos et demandez de l'aide si besoin.

AVERTISSEMENT

Retirez le mousse de protection entre le boîtier de la scie et le moteur.

AVERTISSEMENT

L'utilisation de dispositifs ou d'accessoires non répertoriés dans le présent manuel peut être dangereuse et provoquer des blessures graves.

AVERTISSEMENT

N'essayez ni de modifier cet outil ni de créer des accessoires dont l'utilisation n'est pas recommandée avec cet outil. Une telle altération, modification constitue un usage abusif et peut entraîner une situation dangereuse menant à des blessures graves.

AVERTISSEMENT

Ne branchez pas l'appareil sur l'alimentation avant que l'assemblage soit terminé. Le non-respect de ces consignes peut entraîner un démarrage accidentel et des blessures corporelles graves.

AVERTISSEMENT

Assurez-vous toujours que la Scie sur table mobile est

solidement montée sur le support. Le non-respect de cet avertissement peut entraîner des blessures personnelles graves.

2. Il vous faut

Des éléments non fournis

- Tournevis à tête plate
- Tournevis
- Clé / Clé de réglage de 13mm
- Équerre
- Équerre triangulaire

Les éléments fournis

- Clé à lame (2)
- Clé hexagonale de 2,5mm (1)
- Clé hexagonale de 4mm (1)
- Clé hexagonale de 5mm (1)

AVERTISSEMENT

Pour éviter les blessures, ne raccordez pas cette Scie sur table mobile à une source d'alimentation jusqu'à ce qu'elle soit complètement assemblée et réglée et que vous ayez lu et compris le manuel d'utilisation.

ATTENTION

La plupart des illustrations de ce manuel ne montrent que des parties de la Scie sur table mobile. Ceci est intentionnel afin que nous puissions clairement montrer les points soulevés dans les illustrations. n'utilisez jamais la scie sans toutes les protections en place et en bon état de fonctionnement.

3. Assembler le support (Fig. 3a-3e)

- Placez un carton ou une vieille couverture sur le sol afin de protéger la surface de la table de travail.
- Placez l'ensemble Scie sur table mobile (50) à l'envers sur le matériau de protection.
- Fixez l'ensemble support (51) à l'ensemble Scie sur table mobile (50) avec quatre vis à tête plate arrondies M8 x 45 (52) et quatre contre-écrous M8 (53) (deux trous sur le panneau latéral de l'ensemble support situé sur le rangement de la clé à lame). (Fig. 3a)
- Fixez les tubes de l'ensemble support (26) aux tubes correspondants (situés sur le côté du rangement de la clé à lame (45)) sur l'ensemble support (51) et alignez les trous. Insérez les vis à tête plate arrondies M8 x 10 (54) dans le trou et serrez avec une clé hexagonale de 5 mm. (Fig. 3b)
- Insérez une roue (12), une grande rondelle plate 10

(55) et un contre-écrou M10 (56) sur l'axe de la roue (57), fixez la roue en position en serrant le contre-écrou M10. Répétez l'opération avec la seconde roue. (Fig. 3c)

- Fixez l'ensemble roue (58) à l'ensemble support (51) avec deux vis à tête plate arrondie M8 x 100 (59) et deux contre-écrous M8 (53). (Fig. 3d)
- Fixez les tubes de l'ensemble poignée I (5) aux tubes correspondants (situés sur le côté du rangement de la protection lame) sur l'ensemble support (51) et alignez les trous. Insérez les vis à tête plate arrondies M8 x 10 (54) dans le trou et serrez avec une clé hexagonale de 5 mm. (Fig. 3e)

4. Assembler le support (Fig. 4a-4d)

- Poussez le levier de verrouillage des rails du guide (37) vers l'avant de la scie pour la verrouiller. (Fig. 4a)
- Saisissez la poignée I (5) et inclinez la scie sur les roues jusqu'à ce que le support soit en équilibre sur les roues (12) et l'ensemble support (26). (Fig. 4a)
- Déployez les deux pieds supérieurs du support (11) (situés sur le côté de la poignée I). Pour ce faire, enfoncez les goupilles de verrouillage (32) jusqu'à ce qu'elles déverrouillent les pieds du support (11) des trous. Faites ensuite pivoter les pieds du support (11) vers le haut jusqu'à ce qu'ils (11) se verrouillent avec les goupilles de verrouillage (32) engagées dans les trous (Fig. 4a)
- Saisissez fermement la poignée I (5) et inclinez lentement la scie vers le bas jusqu'à ce qu'elle soit en équilibre sur le sol. (Fig. 4b-4c)
- Saisissez l'ensemble support (26) et soulevez-le jusqu'à ce que les autres pieds du support (11) quittent le sol, puis repliez-les pour faire deux pieds (11). Pour ce faire, enfoncez les goupilles de verrouillage (32) jusqu'à ce qu'elles déverrouillent les pieds du support (11) des trous. Faites ensuite pivoter les pieds du support (11) vers le bas jusqu'à ce qu'ils se verrouillent avec les goupilles de verrouillage (32) engagées dans les trous. (Fig. 4c) Assurez-vous que la Scie sur table mobile est équilibrée avec quatre pieds au sol.
- La Fig. 4d est l'ensemble support de pied en position ouverte.

AVERTISSEMENT

Maintenez vos doigts à l'écart des points d'articulation lors de l'ouverture du support. Risque d'écrasement ou de contusion des doigts.

5. Pour fixer / niveler le support (Fig.5)

Avec le support ouvert, reposant sur une surface de niveau, le support ne doit pas bouger ni basculer d'un côté à l'autre. Si le support bascule d'un côté à l'autre, le pied réglable (6) doit être ajusté jusqu'à ce que l'équilibre du support.

- Soulevez légèrement le support pour pouvoir tourner le pied réglable (6) jusqu'à ce que le support ne bascule plus.
- Tournez dans le sens horaire pour faire baisser le pied.
- Tournez dans le sens antihoraire pour faire lever le pied.

AVERTISSEMENT

La Scie sur table mobile doit être fixée. Une Scie sur table mobile qui n'est pas bien fixée peut se déplacer ou

basculer.

6. Pour retirer / remplacer / aligner l'insert de table (Fig. 6a-6b)

AVERTISSEMENT

L'insert de table doit être au niveau de la table de la scie. Si l'insert de table est trop haut ou trop bas, la pièce à usiner peut s'accrocher sur les bords non affleurant, entraînant un coincement ou un rebond, ce qui pourrait provoquer des blessures graves.

AVERTISSEMENT

Faites attention à ne pas heurter vos mains avec la lame de scie. Cela pourrait entraîner des blessures graves lors du retrait ou de la réinstallation de l'insert de table.

- Abaissez complètement la lame en position basse en tournant le bouton de réglage de la hauteur (22) dans le sens antihoraire.
- Verrouillez la lame en tournant le levier de verrouillage de biseau (23) dans le sens horaire.
- **Pour retirer l'insert de table** : Tournez le bouton de verrouillage (40) dans le sens antihoraire avec une clé à lame ou un tournevis à tête plate afin de déverrouiller l'insert de table (29). Placez votre index dans le trou, en tirant l'insert de table (29) vers l'avant de la scie.
- **Pour réinstaller l'insert de table** : Enfoncez l'insert de table (29) vers le bas, tournez le bouton de verrouillage (40) dans le sens horaire pour verrouiller l'insert de table en position.

Lorsque l'insert de table n'est pas au niveau de la table de scie, avec une clé hexagonale de 2,5 mm (fourmie), ajustez les quatre vis de réglage (60) pré-montées sur la table, située sur les quatre trous de l'insert de table, jusqu'à ce que l'insert de table soit affleurant avec la table de travail.

7. Pour installer le refendeur (Fig. 7a-7b)

ATTENTION

Cette scie est livrée avec un refendeur en position « MILIEU ».

Le refendeur doit être placé dans la position la plus haute pour fixer les cliquets anti-rebond et la protection lame pour toutes les opérations de découpe. La position « MILIEU » est destinée aux coupes non-traversantes (avec protection lame et cliquets anti-rebond retirés).

Grâce à l'installation du refendeur

- Débranchez la scie.
- Retirez l'insert de table.
- Réglez l'angle de la lame de scie sur 0°.
- Levez complètement la lame de scie en position haute en tournant le bouton de réglage de la hauteur (22) dans le sens horaire.
- Verrouillez la lame en tournant le levier de verrouillage de biseau (23) dans le sens horaire.
- Déverrouillez le bouton de verrouillage du refendeur (61) en le tournant dans le sens horaire.
- Saisissez le refendeur (16) et tirez vers le côté droit de la scie pour le dégager de la goupille de verrouillage à ressort.
- Placez le refendeur dans la position la plus haute, avec la goupille de verrouillage à ressort resserrée.
- Verrouillez le bouton de verrouillage du refendeur (61) en le tournant dans le sens antihoraire.
- Réinstallez l'insert de table.

AVERTISSEMENT

Français

Soyez extrêmement prudent lorsque vous réglez la position du refendeur.

Ne laissez pas les mains toucher la lame.

Pour placer le refendeur en position du milieu, reportez-vous à la procédure ci-dessus.

8. Dépose et installation de la lame (Fig. 8a-8b)

ATTENTION

Vérifiez le diamètre du trou d'arbre de la lame avant d'installer la lame. Utilisez toujours la bonne bague pour le trou d'arbre de la lame que vous souhaitez utiliser.

ATTENTION

Pour fonctionner correctement, les dents de la lame de scie doivent être dirigées vers le bas, vers l'avant de la scie. Le non-respect de cette instruction peut endommager la lame de scie, la scie ou la pièce.

AVERTISSEMENT

Assurez-vous que la lame de scie est installée pour tourner dans le bon sens. N'utilisez pas de meule, de brosse métallique ou de meule abrasive sur une Scie sur table mobile. Une mauvaise installation de la lame de scie ou l'utilisation d'accessoires non recommandés peut provoquer des blessures graves.

AVERTISSEMENT

Utilisez uniquement une lame de 254 mm de diamètre. Pour éviter les blessures liées à un démarrage accidentel, assurez-vous que l'interrupteur est en position OFF et que la fiche n'est pas reliée à la source de courant.

- Débranchez la scie.
- Tournez le bouton de réglage de la hauteur dans le sens horaire pour relever la lame à la hauteur maximale.
- Retirez l'insert de table.
- Réglez l'angle de la lame de scie sur 0° et relevez-la dans la position la plus haute.
- Retirez les clés à lame de la zone de rangement.

Retirez la lame :

- Utilisez une clé à lame à extrémité ouverte (14). Placez l'extrémité plate ouverte sur les méplats de la bride intérieure de la lame (62).
- Utilisez l'autre clé à lame à extrémité ouverte (14). Placez l'extrémité plate ouverte sur les méplats de l'écrou de l'arbre (64). En maintenant les deux clés fermement, tirez sur la clé à lame à extrémité ouverte sur l'écrou de l'arbre (64) vers l'avant, à l'avant de la machine.
- Retirez l'écrou de l'arbre (64), la bride extérieure de la lame (65), la lame de scie (30) et la bague (66).

AVERTISSEMENT

Soyez extrêmement prudent lorsque vous desserrez l'écrou de l'arbre. Maintenez une prise ferme sur les deux clés. Ne laissez pas les mains glisser et toucher la lame.

Installez la lame :

- Placez la bague (66) et une nouvelle lame sur l'arbre (63). Assurez-vous que les dents de la lame de scie soient dirigées vers le bas à l'avant de la table de la scie. Placez la bride extérieure de la lame (65) et l'écrou de l'arbre (64) sur l'arbre et utilisez les clés à lame pour serrer fermement l'écrou. Ne serrez **PAS TROP**.

ATTENTION :

La bague de 30 mm de diamètre extérieur est installée en usine sur l'arbre

AVERTISSEMENT

La grande surface plate de la bride extérieure de la lame est face à la lame de scie et la lame de scie (30) repose fermement contre la bride intérieure de la lame (62).

AVERTISSEMENT

La lame de scie (30) doit être alignée avec le refendeur (16) et assurer un espacement de 3 à 8 mm entre les dents de la lame et le refendeur (16).

- Abaissez la lame de scie à la position la plus basse et remettez en place l'insert de table.

AVERTISSEMENT

Si la bride intérieure de la lame a été retirée, réinstallez-la avant de placer la lame de scie sur l'arbre. Tout manquement peut conduire à un accident.

9. Installation de cliquets anti-rebond (Fig. 9a-9b)

Les cliquets anti-rebond ne doivent être installés que pour les découpes traversantes.

AVERTISSEMENT

Assurez-vous que les cliquets anti-rebond sont réinstallés immédiatement après avoir terminé toute opération de coupe non-traversante ayant nécessité leur retrait.

AVERTISSEMENT

Remplacez les cliquets anti-rebond émoussés ou endommagés. Des cliquets anti-rebond émoussés ou endommagés peuvent ne pas empêcher un rebond, ce qui augmente le risque de blessures graves.

- Débranchez la scie.
- Réglez l'angle de la lame sur 0°.
- Levez complètement la lame de scie en position maximale haute en tournant le bouton de réglage de la hauteur dans le sens horaire.
- Verrouillez la lame en tournant le levier de verrouillage de biseau dans le sens horaire.
- Placez le refendeur dans la position la plus haute.
- Tirez et maintenez le bouton (67). Poussez les cliquets anti-rebond vers le haut, retirez-les du rangement pour cliquets anti-rebond (35) situé à l'intérieur du côté gauche de la scie. (Fig. 9a)
- Tirez et maintenez le bouton (67). Alignez la fente des cliquets anti-rebond (48) sur la fente A (68) indiquée sur le refendeur (16). Placez la goupille à ressort (69) sur les cliquets anti-rebond (48) dans la fente (A) (68) indiquée sur le refendeur (16).
- Appuyez sur les cliquets anti-rebond (48) jusqu'à ce qu'ils s'enclenchent. Relâchez le bouton (67) pour insérer la goupille (70) dans le trou (71) indiqué sur le refendeur (16).

ATTENTION

Tirez sur le cliquet anti-rebond pour vous assurer qu'il est bien fixé au refendeur.

AVERTISSEMENT

Tirez doucement les cliquets anti-rebond pour vous assurer qu'ils sont verrouillés en position. Assurez-vous que les cliquets anti-rebond se déplacent librement et ne sont pas coincés dans la fente de l'insert de table.

AVERTISSEMENT

Soyez extrêmement prudent lorsque vous découpez des produits en bois présentant une surface glissante, car les cliquets anti-rebond peuvent ne pas toujours être efficaces.

10. Installation de la protection lame (Fig. 10a-10c)

AVERTISSEMENT

GARDER LES DISPOSITIFS DE PROTECTION EN

PLACE et en bon état pendant toutes les opérations de découpe. Réinstallez la protection de lame immédiatement après avoir terminé une quelconque opération de découpe non-traversante qui ayant nécessité le retrait de la protection lame. Le non-respect de ces instructions peut entraîner des blessures personnelles graves.

- Débranchez la scie.
- Tenez les boutons (72) (un de chaque côté de la protection lame) et poussez les boutons en avant, vers l'avant de la protection lame et vers le haut jusqu'à ce que la goupille sorte de la fente du support de montage (rangement de la protection lame) (19) en bas à l'avant droit de la scie. Puis retirez la protection lame du support en U (rangement de la protection lame) (19) en bas au milieu à droite de la scie (Fig. 10a).
- Maintenez et poussez les boutons (72) vers l'avant à l'avant de la protection lame. Placez les goupilles (73, 74) sur la protection lame (1) dans la fente B (75) et la fente C (76) indiquées sur le refendeur (16). (Fig. 10b)
- Tirez complètement la protection lame sur le refendeur. Enfoncez la goupille et relâchez-la pour verrouiller la protection en position.
- Si la protection lame n'est pas parallèle à la table lorsque le refendeur est dans la position la plus haute (coupes traversantes), ajustez la vis de réglage (77) si nécessaire. (Fig. 10c)

AVERTISSEMENT

Après l'installation, vérifiez la protection lame pour vous assurer qu'elle est correctement placée et utilisable avant d'utiliser la scie.

AVERTISSEMENT

Lorsque vous utilisez la protection lame, soulevez les protections lame gauche et droite et assurez-vous qu'elles se déplacent indépendamment et sont en contact avec la surface de la table. La protection lame peut être relevée pour ajuster la ligne de coupe, mais doit être abaissée pour entrer en contact avec la surface de la table avant de démarrer la scie.

AVERTISSEMENT

Assurez-vous que la protection lame et les cliquets anti-rebond se déplacent librement avant de démarrer la scie. Assurez-vous du sens de rotation en vérifiant que les dents de la lame de scie sont dirigées vers le bas à l'avant de la table de la scie.

11. Installation de l'ensemble support de sortie (Fig. 11a-11b)

- Desserrez et retirez les deux vis de butée (78) sur les piquets rallonges (79) du support de sortie (15).
- Desserrez les boutons de verrouillage (80) sous la table de travail dans le sens antihoraire.
- Insérez les piquets d'extension arrière (79) dans les deux trous à l'arrière de la table de travail et dans les supports de tube rallonge situés sous la table de travail. Positionnez le support de sortie (15).
- Vissez les boutons de verrouillage (80) dans les trous sous la table de travail et serrez-les.
- Vissez les deux vis d'arrêt (78) dans les trous situés aux extrémités des rallonges (79) et serrez-les.

12. Installation du guide de refente (Fig. 12a-12c)

- Enfoncez le levier de verrouillage des rails du guide (37) vers l'avant de la scie pour la verrouiller.

- Ouvrez les leviers de verrouillage du guide de refente (3) situés aux deux extrémités du guide de refente (18). Puis retirez le guide de refente (18) des rails de guide avant et arrière (42, 49).

ATTENTION

- Il y a trois vis de position (81) (positions A, B, C) sur chaque rail de guide avant et arrière (42, 49) afin de fixer le guide de refente. Positionnez les vis (81) (positions A et B) pour le guide de refente à droite de la lame de scie. Positionnez les vis (81) (position C) à utiliser pour le guide de refente à gauche de la lame de scie. (Fig. 12b)
- Alignez les fentes du guide (82) avec les vis de position (avant et arrière) sur les rails du guide.
 - Enfoncez les fentes (82) sur les vis de position et fixez le guide de refente en position en enfonceant les leviers de verrouillage du guide de refente (3).
 - Verrouillez le levier de verrouillage des rails du guide (37).

ATTENTION

Le guide de refente doit être parallèle à la lame de scie. Sinon, reportez-vous à la section « **Alignement du guide de refente sur la lame** » (Page 90).

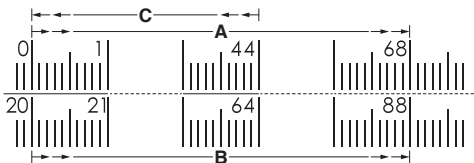
ATTENTION

Les trois vis de position (81) (positions A, B, C) s'appliquent à trois échelles différentes :

Vis de position (Position A) : Commencez par une extrémité de 0 à 680 mm. (Guide de refente situé à droite de la lame)

Vis de position (Position B) : Commencez par une extrémité de 200 mm à 880 mm. (Guide de refente situé à droite de la lame)

Vis de position (Position C) : Commencez par une extrémité de 0 à 440 mm. (Guide de refente situé à gauche de la lame)



13. Installation du calibre à onglet (Fig. 13a-13b)

Le calibre à onglet (28) peut être installé sur chaque rainure de calibre à onglet (31) de chaque côté de la lame.

- Retirez le calibre à onglet (28) de son rangement (47) situé à l'intérieur du côté droit de la scie.
- Faites coulisser le rail de guidage (83) du calibre à onglet (28) dans l'une des rainures de guidage (31) de la table de scie prévue à cet effet.

14. Pour ranger les accessoires de la Scie sur table mobile (Fig. 14a-14c)

- La Scie sur table mobile possède deux zones de rangement pratiques (une de chaque côté et à l'arrière de la scie) spécialement conçues pour les accessoires de la scie : guide de refente (18), protection lame (1), poussoir (38), clés à lame (14), cordon d'alimentation (13), cliquets anti-rebond (48) et calibre à onglet (28).
- En l'absence d'utilisation, rangez les accessoires en toute sécurité.

15. Pliage du support (Fig. 15a-15f)

- Pour plier le support avant de le déplacer, remettez les rails du guide et bloquez le levier de verrouillage des rails du guide et remettez le support de sortie en position intérieure. Rangez les accessoires en toute sécurité.
- Saisissez l'ensemble support (26) et soulevez-le jusqu'à ce que les deux pieds du support (11) (situés sur le côté de la roue) quittent le sol, puis pliez-les pour faire deux pieds (11). Pour ce faire, enfoncez les goupilles de verrouillage (32) jusqu'à ce qu'elles déverrouillent les pieds du support (11) des trous. Faites ensuite pivoter les pieds du support (11) vers le haut jusqu'à ce qu'ils se verrouillent avec les goupilles de verrouillage (32) engagées dans les trous.
- Saisissez la poignée I (5) et inclinez la scie sur les roues jusqu'à ce que le support soit en équilibre sur les roues (12) et l'ensemble support (26). (Fig. 15b-15c)
- Repliez les deux autres pieds du support (11). Pour ce faire, enfoncez les goupilles de verrouillage (32) jusqu'à ce qu'elles déverrouillent les pieds du support (11) des trous. Faites ensuite pivoter les pieds du support vers le bas jusqu'à ce qu'ils se verrouillent avec les goupilles de verrouillage (32) engagées dans les trous.
- Saisissez fermement la poignée I (5) et inclinez la scie vers vous. Poussez la scie à l'emplacement souhaité (Fig. 15e), puis ouvrez le support ou rangez la scie (Fig. 15d et 15f) dans un environnement sec.

AVERTISSEMENT

Maintenez vos doigts à l'écart des points d'articulation lors du pliage du support. Risque d'écrasement ou de contusion des doigts.

16. Raccordez à un système de collecte de la poussière (Fig. 16)

- Le port d'aspiration des poussières (33) de taille (Intérieur : Ø35 mm, Extérieur : ø40 mm) est situé à l'arrière de la Scie sur table mobile.
- Ce port peut être raccordé directement à un système de collecte de la poussière en connectant l'extrémité de ramassage du tuyau au port de dépoussiérage.
- Les particules générées par la découpe peuvent contenir des substances susceptibles de provoquer le cancer, des réactions allergiques, des maladies respiratoires, des malformations congénitales ou d'autres défauts d'ordre reproductif. Le plomb (dans les peintures contenant du plomb), les additifs utilisés pour le traitement du bois (chromate, produits de préservation du bois), certains types de bois (comme la poussière de chêne ou de hêtre) sont quelques exemples de telles substances.
- Le risque dépend de la quantité d'exposition de l'utilisateur ou des personnes près de ces substances.
- Réduisez l'exposition à la poussière avec les mesures suivantes :
 - Assurez la ventilation du lieu de travail et portez des équipements de protection appropriés, comme des respirateurs conçus pour filtrer les petites particules microscopiques.
 - Récupérez les particules générées à la source, évitez les dépôts dans la zone alentours.
 - Utilisez le système de collecte de la poussière fourni

et une unité d'extraction appropriée. Cela garantit de relâcher moins de particules incontrôlées dans l'environnement de travail.

- Utilisez une unité d'extraction et / ou des purificateurs d'air.
- Maintenez une bonne ventilation du lieu de travail.
- Maintenez propre à l'aide d'un aspirateur. Ne balayez pas et ne soufflez pas. Cela remue la poussière.
- Passez l'aspirateur ou lavez vos vêtements de protection. Ne soufflez pas, ne secouez pas et ne brossez pas. Cela remue la poussière.
- Respectez les directives applicables à votre matériel, à votre personnel, à votre application et à votre site d'application (par ex. Réglementations de santé et de sécurité au travail, élimination).

UTILISATION

AVERTISSEMENT

Pour réduire le risque de blessures graves, éteignez l'appareil et débranchez l'outil avant d'effectuer des réglages ou de retirer / d'installer des dispositifs ou des accessoires. Un démarrage accidentel peut provoquer des blessures.

AVERTISSEMENT

Avant d'utiliser la scie, vérifiez les points suivants à chaque fois :

- Portez TOUJOURS des équipements oculaires, auditifs et respiratoires appropriés.
- La lame est bien serrée.
- Le levier de verrouillage de l'angle de biseau et des rails de guidage est verrouillé.
- En cas de débit, assurez-vous que le levier de verrouillage du guide de refente est verrouillé et que le guide est parallèle à la lame.
- En cas de coupe transversale, le bouton de verrouillage du calibre à onglet est bien serré.
- L'ensemble de protection lame est correctement fixé et l'ensemble de cliquets anti-rebond fonctionne.

AVERTISSEMENT

Pour réduire le risque de blessures graves, si la distance entre le guide de refente et la lame de scie est inférieure à 150 mm, il faut utiliser le pousoir.

AVERTISSEMENT

Avancez la pièce vers la lame de scie uniquement contre le sens de rotation. Le fait d'alimenter la pièce dans le même sens que la rotation de la lame de scie tourne au-dessus de la table de travail peut entraîner la pièce, et votre main vers la lame de scie.

AVERTISSEMENT

En cas de panne de courant ou lorsque l'outil n'est pas utilisé, mettez l'interrupteur sur OFF. Cette action empêche l'outil de démarrer accidentellement lorsque le courant revient.

AVERTISSEMENT

Assurez-vous TOUJOURS que votre pièce n'est pas en contact avec la lame avant d'actionner l'interrupteur et de démarrer la scie. Un contact avec la lame peut entraîner un rebond ou projeter la pièce.

AVERTISSEMENT

Pour réduire le risque de démarrage accidentel,

assurez-vous **TOUJOURS** que l'interrupteur est en position OFF avant de raccorder la scie à la source d'alimentation.

AVERTISSEMENT

N'UTILISEZ PAS de lame dont la valeur nominale est inférieure à la vitesse de cet outil.

Le non-respect de cet avertissement peut entraîner des blessures personnelles graves.

AVERTISSEMENT

L'utilisation de tout outil électrique peut entraîner la projection d'objets dans les yeux, ce qui peut entraîner de graves lésions aux yeux. Portez toujours des lunettes de protection avant de commencer à utiliser l'outil électrique.

AVERTISSEMENT

N'utilisez jamais la scie avec la protection lame retirée, sauf pour les coupes non-transversales. Le non-respect de cette instruction peut entraîner des blessures graves.

1. Applications

Vous pouvez utiliser cet outil dans les buts listés ci-dessous :

- Opérations de découpe en ligne droite, comme les découpes transversales, les découpes longitudinales, les coupes d'onglet et les coupes composées.
- Ébénisterie et menuiserie.

REMARQUE

Cette Scie sur table mobile est conçue pour découper uniquement du bois et des produits composés de bois. Ne découpez jamais de métaux, de panneaux de ciment ou de maçonnerie.

2 Composants de fonctionnement

- La partie supérieure de la lame dépasse de la table et est entourée d'un insert appelé insert de table. La hauteur de la lame se règle avec une poignée de réglage de la hauteur sur le volant de réglage hauteur / biseau. Les instructions détaillées sont fournies dans ce manuel pour la découpe de base : découpes transversales, découpes d'onglet, découpes en biseau et découpes composées.
- Le guide de refente sert à positionner la pièce pour les découpes longitudinales et sert au support de sortie pour les découpes de grandes pièces.
- Il est très important d'utiliser le refendeur, les cliquets anti-rebond et la protection lame pour toutes les opérations de sciage.

3. Causes de rebond

Un rebond peut se produire lorsque la lame cale ou se bloque, entraînant le rebond de la pièce vers l'opérateur avec une force et une vitesse importantes. Si vos mains sont près de la lame de scie, elles peuvent se détacher de la pièce et entrer en contact avec la lame. De toute évidence, le rebond peut provoquer des blessures graves et cela vaut la peine de prendre des précautions pour éviter les risques. Le rebond peut être provoqué par toute action qui pince la lame dans le bois, à savoir :

- Faire une découpe avec une profondeur de lame incorrecte.
- Scier des nœuds ou des clous dans la pièce.
- Tordre le bois tout en faisant une découpe.
- Ne pas soutenir la pièce.
- Forcer à la coupe.
- Découper du bois déformé ou mouillé.

- Utiliser la mauvaise lame pour le type de découpe.
- Ne pas suivre les procédures de fonctionnement correctes.
- Mal utiliser la scie.
- Ne pas utiliser les cliquets anti-rebond.
- Découper avec une lame émoussée, grippée ou mal réglée.

4. Précautions pour le rebond

REMARQUE

Le rebond peut être évité en prenant les précautions appropriées :

- **Ne vous tenez jamais directement dans le prolongement de la lame de scie. Placez toujours votre corps du même côté de la lame de scie que le guide.**

Le rebond peut propulser la pièce à grande vitesse vers toute personne se tenant debout dans le prolongement de la lame de scie.

- **Ne vous approchez jamais à l'arrière ou au-dessus de la lame de scie pour tirer ou tenir la pièce.** Un contact accidentel avec la lame de scie peut se produire. Ou un rebond peut entraîner vos doigts vers la lame de scie.

- **Ne jamais tenir la pièce en cours de découpe appuyée contre la lame de scie en rotation.** Appuyer la pièce de découpe contre la lame de scie crée une condition de coincement et un rebond.

- **Alignez le guide pour qu'il soit parallèle à la lame de scie.**

Un guide mal aligné va pincer la pièce contre la lame de scie et créer un rebond.

- **Soyez extrêmement prudent lorsque vous découpez dans des zones de pièces assemblées en aveugle.**

La lame de scie protubérante peut découper des objets susceptibles de provoquer un rebond.

- **Soutenez les grandes planches pour minimiser le risque de pincement et de rebond de la lame de scie.**

Les grandes planches ont tendance à s'affaisser sous leur propre poids. Des supports doivent être placés sous toutes les parties de la planche en porte-à-faux par rapport au dessus de table.

- **Soyez extrêmement prudent lorsque vous découpez une pièce tordue, noueuse, déformée ou qui n'a pas de bord droit pour la guider avec un calibre à onglet ou le long du guide.**

Une pièce déformée, noueuse ou tordue est instable et provoque un désalignement de l'entaille avec la lame de scie, un coincement et un rebond.

- **Ne coupez jamais plusieurs pièces empilées verticalement ou horizontalement.**

La lame de scie pourrait emporter une ou plusieurs pièces et provoquer un rebond.

- **Lors du redémarrage de la scie alors que la lame de scie est dans la pièce, centrez la lame de scie dans l'entaille sans que les dents de scie ne soient engagées dans le matériau.**

Si la lame de scie se coince, elle peut soulever la pièce et provoquer un rebond lors du redémarrage de la scie.

- **Maintenez les lames de scie propres, tranchantes et avec un chant suffisant. N'utilisez jamais de**

lames de scie déformées ou avec des dents fissurées ou cassées.

Les lames de scie tranchantes et avec un chant correct minimisent le coincement, le calage et le rebond.

5. Ensemble commutateur (Fig. 17)

AVERTISSEMENT

Pour réduire le risque de blessure, assurez-vous que l'interrupteur est en position OFF avant de brancher la machine.

Pour allumer et éteindre la scie :

- Rabattez le capot de l'interrupteur (84) vers le haut.
- Appuyez sur le commutateur I (85) pour allumer la scie.
- Appuyez sur la palette de l'interrupteur (86) pour éteindre la scie.

Pour verrouiller la scie :

- Rabattez le capot de l'interrupteur (84) vers le bas.
- Les trous (87) sont prévus au niveau de l'interrupteur pour l'insertion d'un cadenas avec une tige amovible pour verrouiller la scie.

REMARQUE

Un cadenas conventionnel ne convient pas.

6. Protection contre les surcharges (Fig. 17)

La scie est équipée d'un commutateur contre les surcharges (9) afin d'éviter qu'elle ne soit endommagée par une surcharge. La scie s'arrête automatiquement si la machine est en surcharge ou en sous-tension. Patientez pour que le moteur refroidisse pendant au moins cinq minutes. Et appuyez sur le bouton du commutateur de réinitialisation après surcharge pour reprendre après la surcharge. Une fois le moteur refroidi, appuyez sur le bouton vert « I » de l'interrupteur ON/OFF pour redémarrer la scie.

7. Modifier la profondeur de la lame (Fig. 18)

La profondeur de la lame doit être réglée de façon à ce que les points externes de la lame dépassent de la pièce à usiner d'environ 3 mm à 6 mm et que le bas des goulets se trouve sous la surface supérieure de la pièce.

- Tournez le levier de verrouillage de biseau (23) dans le sens horaire pour le serrer fermement.
- Soulevez la lame (30) en tournant le bouton de réglage de la hauteur (22) du volant de réglage hauteur / biseau (21) dans le sens horaire. Abaissez la lame en tournant le bouton de réglage de hauteur (22) dans le sens antihoraire.
- Assurez-vous que la lame (30) est à la bonne hauteur.

AVERTISSEMENT

Assurez-vous que la protection lame est en place après avoir réglé la profondeur de la lame. Le non-respect de ces instructions peut entraîner des blessures personnelles graves.

8. Modifier l'angle de la lame (Fig. 19)

ATTENTION

Une découpe à 90° a un biseau de 0° et une découpe à 45° a un biseau de 45°.

ATTENTION

Si l'indicateur de biseau n'est pas à zéro lorsque la lame de scie est à 0°, consultez la section « **Réglage de l'indicateur de biseau** » (Page 91).

- Desserrez le levier de verrouillage du biseau (23) dans le sens antihoraire.

- Ajustez l'angle de biseau en poussant d'abord le volant de réglage hauteur / biseau (21) à fond à gauche.

- En tenant le volant de réglage hauteur / biseau, faites coulisser l'indicateur de biseau vers la droite pour augmenter l'angle de la lame (30) (en la rapprochant de 45° par rapport au plateau). En tenant le volant de réglage hauteur / biseau, faites coulisser l'indicateur de biseau vers la gauche pour diminuer l'angle (en rapprochant la lame de 90° par rapport au dessus de la table).

- Assurez-vous que la lame (30) est à l'angle souhaité. Serrez le levier de verrouillage de biseau (23) dans le sens horaire.

AVERTISSEMENT

Assurez-vous que la protection lame est en place après avoir réglé l'angle de la lame. Le non-respect de ces instructions peut entraîner des blessures personnelles graves.

9. Guide de refente (Fig. 20a-20c)

AVERTISSEMENT

Pour réduire le risque de blessure, assurez-vous toujours que le guide de refente est parallèle à la lame avant de commencer toute opération.

Levier de verrouillage des rails du guide (Fig. 20a)

Le levier de verrouillage des rails de guide bloque le guide de refente en position, empêchant tout mouvement pendant la découpe.

- Poussez le levier de verrouillage des rails du guide (37) vers l'avant de la scie pour la verrouiller.
- Poussez le levier de verrouillage des rails de guide (37) vers le bas et vers l'arrière de la scie pour la déverrouiller.

ATTENTION

Lors du débit, bloquez toujours le levier de verrouillage des rails du guide.

Guide étroit (Fig. 20b)

- Lorsque vous utilisez le guide étroit (2) pour soutenir une pièce qui dépasse de la table de travail, faites pivoter le guide étroit (2) comme indiqué sur (Fig.20b) et fixez-le dans la position la plus basse A pour les fentes avant et arrière.
- Lorsque vous utilisez le guide étroit (2) pour découper une pièce étroite, faites pivoter le guide étroit (2) comme indiqué sur (Fig. 20b) et fixez-le en position supérieure B pour les fentes avant et arrière.

ATTENTION

Utilisez toujours le guide auxiliaire (pas le guide étroit) lorsque vous débitez un matériau de 3 mm ou moins afin d'éviter que le matériau ne glisse sous le guide.

REMARQUE

Si le guide étroit n'est pas requis, placez-le toujours dans la position C comme illustré (Fig. 20b).

REMARQUE

Le guide étroit (2) pour découper une pièce étroite peut offrir plus d'espace pour un poussoir sans retirer la protection lame.

Bouton de réglage (Fig.20c)

Le bouton de réglage permet des ajustements plus faibles lors du réglage du guide de refente.

- Débloquez le levier de verrouillage des rails du guide (37).
- Faites coulisser le guide de refente (18) près de la position souhaitée.

- Tournez lentement le bouton de réglage (4) pour ajuster le guide de refente (18) à la position souhaitée. Tournez le bouton de réglage (4) dans le sens horaire pour étendre les rails du guide vers la droite. Tournez le bouton de réglage (4) dans le sens antihoraire pour étendre les rails du guide vers la gauche.
- Verrouillez le levier de verrouillage des rails du guide (37).

10. Calibre à onglet (Fig. 21)

Le calibre à onglet (28) apporte la précision dans les découpes angulaires. Pour des tolérances très resserrées, une découpe d'essai est recommandée. Il y a deux rainures pour le calibre à onglet, une de chaque côté de la lame. Lors d'une découpe transversale à 90°, utilisez une des rainures du calibre à onglet. Lors d'une coupe transversale en biseau (lame inclinée par rapport à la table de travail), le calibre à onglet doit être situé dans la rainure de droite pour que la lame soit inclinée loin du calibre à onglet et des mains.

Utilisation du calibre à onglet

- Desserrez le bouton du calibre à onglet (44) en le tournant dans le sens antihoraire.
- Avec le calibre à onglet dans la rainure du calibre à onglet, tournez le calibre jusqu'à atteindre l'angle souhaité sur l'échelle.
- Resserrez le bouton de verrouillage du calibre à onglet (44) en le tournant dans le sens horaire.

11. Support de sortie (Fig. 22)

Le support de sortie coulisse pour donner à l'opérateur un soutien supplémentaire pour la découpe de longues pièces.

- Débranchez la scie.
- Desserrez les boutons de verrouillage (80) sous la table de travail dans le sens antihoraire.
- Tenez-vous derrière la scie. Saisissez le support de sortie (15) des deux mains et tirez jusqu'à ce qu'il soit complètement déployé.
- Serrez les boutons de verrouillage (80) dans le sens horaire.

12. Poussoir (Fig. 23)

Le poussoir (38) est un dispositif utilisé pour pousser en toute sécurité une pièce vers la lame au lieu d'utiliser vos mains. Un poussoir est inclus avec votre scie. Mais on peut en fabriquer un à partir de chutes de bois de différentes tailles et formes pour un projet spécifique. Le poussoir doit être plus étroit que la pièce à usiner, avec une entaille à 90° à une extrémité, et une prise à l'autre extrémité.

Il faut utiliser un poussoir à la place de la main de l'utilisateur pour insérer le matériau entre le guide et la lame. Lorsque vous utilisez un poussoir, l'extrémité arrière de la planche doit être carré.

Un poussoir contre une extrémité irrégulière pourrait glisser ou éloigner la pièce du guide, ce qui pourrait provoquer un rebond et des blessures graves.

Le poussoir peut être stocké dans le rangement à poussoir (36).

AVERTISSEMENT

Utilisez toujours le poussoir avec le guide étroit (2) lorsque le guide est à moins de 150 mm de la lame.

AVERTISSEMENT

Lorsque le poussoir n'est pas utilisé, il doit toujours être

stocké dans le rangement à poussoir.

13. Découpes traversantes

AVERTISSEMENT

Afin d'éviter d'éventuelles blessures, assurez-vous toujours que la protection lame et les cliquets anti-rebond sont en place et fonctionnent correctement lors de ces découpes.

AVERTISSEMENT

Soyez extrêmement prudent lorsque vous découpez des produits en bois présentant une surface glissante, car les cliquets anti-rebond peuvent ne pas toujours être efficaces.

AVERTISSEMENT

N'UTILISEZ PAS de lame dont la valeur nominale est inférieure à la vitesse de cet outil.

Le non-respect de cet avertissement peut entraîner des blessures personnelles.

AVERTISSEMENT

Pour éviter tout rebond, assurez-vous qu'un côté de la pièce est solidement contre le guide de refente pendant un débit. Et maintenez fermement la pièce contre le calibre à onglet pendant une découpe d'onglet.

AVERTISSEMENT

N'ESSAYEZ PAS de faire des découpes en onglets composées, avec une lame biseautée et un guide d'onglet incliné, tant que vous ne vous êtes pas parfaitement familiarisé avec les découpes de base et que vous ne savez pas comment éviter les rebonds.

AVERTISSEMENT

N'essayez PAS de faire des découpes non couvertes ici.

AVERTISSEMENT

L'utilisation du guide de refente comme jauge de découpe lors d'une coupe transversale entraîne un rebond et peut provoquer des blessures graves.

AVERTISSEMENT

NE JAMAIS effectuer de découpe à main levée (découpes sans calibre à onglets ni guide de refente). Les pièces non guidées peuvent entraîner des blessures graves.

AVERTISSEMENT

N'effectuez jamais de découpe sans la protection lame en place.

Le non-respect de ces instructions peut entraîner des blessures personnelles graves.

14. Conseils de découpe

- L'entaille (la découpe faite par la lame dans le bois) est plus large que la lame, pour éviter toute surchauffe ou tout coincement. Prévoyez la largeur de l'entaille lorsque vous mesurez du bois.
- Assurez-vous que l'entaille est faite du côté des chutes par rapport à la ligne de mesure.
- Découpez le bois avec le côté fini vers le haut.
- Enlevez les nœuds lâches avant de découper.
- Soutenez toujours le bois de façon appropriée lorsqu'il sort de la scie.

15. Faire des découpes

- Tenez-vous légèrement sur le côté du chemin de la lame afin de réduire le risque de blessure en cas de rebond.
- Utilisez le calibre à onglet lors des découpes transversales, d'onglet, en biseau et d'onglet composé. Pour fixer l'angle, verrouillez le calibre à onglet en position

en tournant le bouton de verrouillage dans le sens horaire. Serrez TOUJOURS fermement le bouton de verrouillage avant utilisation.

AVERTISSEMENT

N'utilisez jamais le guide et le calibre à onglet ensemble. Cela peut provoquer une situation de rebond et blesser l'opérateur.

16. Types de découpes (Fig. 24)

Il existe six découpes de base : a) la coupe transversale, b) la coupe longitudinale, c) la coupe d'onglet, d) la coupe transversale en biseau, e) la coupe transversale en biseau, et f) la coupe d'onglet composé (biseau).

17. Réaliser une coupe transversale (Fig. 25)

- Retirez le guide de refente.
- Réglez la lame à une profondeur correcte pour la pièce.
- Réglez le calibre à onglet (28) sur 0° et serrez le bouton de verrouillage (44).
- Assurez-vous que le bois ne touche pas la lame avant d'allumer la scie.
- Pour allumer la scie, appuyez sur le bouton interrupteur.
- Laissez la lame acquérir sa pleine vitesse avant de déplacer la pièce vers la lame.
- La main la plus proche de la lame doit être placée sur le bouton de verrouillage du calibre à onglet. Et la main la plus éloignée de la lame doit être placée sur la pièce. Introduisez la pièce vers la lame.
- Une fois la découpe terminée, éteignez la scie. Patientez que la lame s'arrête complètement avant de retirer la pièce.

18. Réaliser une découpe longitudinale (Fig. 26)

- Réglez la lame à une profondeur correcte pour la pièce.
- Débloquez le levier de verrouillage du rail du guide et faites coulisser le guide de refente (18) à la distance souhaitée de la lame pour la découpe.
- Verrouillez le levier de verrouillage des rails du guide.
- Assurez-vous que le bois ne touche pas la lame avant d'allumer la scie.
- Lorsque vous débitez une longue pièce, faites coulisser le support de sortie pour le déployer complètement.
- Pour allumer la scie, appuyez sur le bouton interrupteur.
- Placez la pièce à plat sur la table, le bord affleurant contre le guide de refente (18).
- Laissez la lame acquérir sa pleine vitesse avant d'introduire la pièce vers la lame.
- Une fois la lame en contact avec la pièce, utilisez la main la plus proche du guide de refente pour guider. Assurez-vous que le bord de la pièce reste complètement en contact avec le guide de refente et la surface de la table. Si vous débitez une pièce étroite, utilisez un poussoir et / ou des blocs poussoirs pour déplacer la pièce jusqu'à la lame et après.
- Une fois la découpe terminée, éteignez la scie. Patientez que la lame s'arrête complètement avant de retirer la pièce.

AVERTISSEMENT

Lors du débit, appliquez toujours la force d'avance sur la pièce entre le guide et la lame de scie. Utilisez un poussoir lorsque la distance entre le guide et la lame de

scie est inférieure à 150 mm et utilisez un bloc poussoir lorsque cette distance est inférieure à 50 mm. Les aides à la découpe maintiennent votre main à une distance sûre de la lame de scie.

19. Réaliser une découpe d'onglet (Fig. 27)

- Retirez le guide de refente.
- Réglez la lame à une profondeur correcte pour la pièce.
- Réglez le calibre à onglet (28) sur l'angle souhaité et serrez le bouton de verrouillage (44).
- Assurez-vous que le bois ne touche pas la lame avant d'allumer la scie.
- Allumez la scie.
- Laissez la lame acquérir sa pleine vitesse avant de déplacer la pièce vers la lame.
- La main la plus proche de la lame doit être placée sur le bouton de verrouillage du calibre à onglet. Et la main la plus éloignée de la lame doit être placée sur la pièce. Introduisez la pièce vers la lame.
- Une fois la découpe terminée, éteignez la scie. Patientez que la lame s'arrête complètement avant de retirer la pièce.

20. Réaliser une découpe en biseau (Fig. 28)

- Retirez le guide de refente.
- Débloquez le levier de verrouillage du biseau
- Ajustez l'angle de biseau sur le réglage souhaité.
- Bloquez le levier de verrouillage de biseau.
- Réglez la lame à une profondeur correcte pour la pièce.
- Réglez le calibre à onglet (28) sur 0° et serrez le bouton de verrouillage (44).
- Assurez-vous que le bois ne touche pas la lame avant d'allumer la scie.
- Allumez la scie.
- Laissez la lame acquérir sa pleine vitesse avant de déplacer la pièce vers la lame.
- La main la plus proche de la lame doit être placée sur le bouton de verrouillage du calibre à onglet. Et la main la plus éloignée de la lame doit être placée sur la pièce. Introduisez la pièce vers la lame.
- Une fois la découpe terminée, éteignez la scie. Patientez que la lame s'arrête complètement avant de retirer la pièce.

21. Réaliser une découpe longitudinale en biseau (Fig. 29)

AVERTISSEMENT

Assurez-vous que le guide de refente est sur le côté droit de la lame afin d'éviter de coincer le bois et de provoquer un rebond. Si le guide de refente est placé à gauche de la lame, il peut y avoir rebond et blessures graves.

- Retirez le calibre à onglet.
- Débloquez le levier de verrouillage du biseau
- Ajustez l'angle de biseau sur le réglage souhaité.
- Bloquez le levier de verrouillage de biseau.
- Réglez la lame à une profondeur correcte pour la pièce.
- Débloquez le levier de verrouillage des rails du guide et faites coulisser le guide de refente (18) à la distance souhaitée de la lame pour la découpe.
- Verrouillez le levier de verrouillage des rails du guide.
- Assurez-vous que le bois ne touche pas la lame avant d'allumer la scie.

- Lorsque vous débitez une longue pièce, faites coulisser le support de sortie pour le déployer complètement.
- Allumez la scie.
- Placez la pièce à plat sur la table, le bord appuyé contre le guide de refente (18).
- Laissez la lame acquérir sa pleine vitesse avant de déplacer la pièce vers la lame.
- Une fois la lame en contact avec la pièce, utilisez la main la plus proche du guide de refente pour guider. Assurez-vous que le bord de la pièce reste complètement en contact avec le guide de refente et la surface de la table. Si vous débitez une pièce étroite, utilisez un poussoir pour déplacer la pièce jusqu'à la lame et après.
- Une fois la découpe terminée, éteignez la scie. Patientez que la lame s'arrête complètement avant de retirer la pièce.

22. Réaliser une coupe d'onglet composée (biseau) (Fig. 30)

- Retirez le guide de refente.
- Débloquez le levier de verrouillage du biseau
- Ajustez l'angle de biseau sur le réglage souhaité.
- Bloquez le levier de verrouillage de biseau.
- Réglez la lame à une profondeur correcte pour la pièce.
- Réglez le calibre à onglet (28) sur l'angle souhaité et serrez le bouton de verrouillage (44).
- Assurez-vous que le bois ne touche pas la lame avant d'allumer la scie.
- Allumez la scie.
- Laissez la lame acquérir sa pleine vitesse avant de déplacer la pièce vers la lame.
- La main la plus proche de la lame doit être placée sur le bouton de verrouillage du calibre à onglet. Et la main la plus éloignée de la lame doit être placée sur la pièce. Introduisez la pièce vers la lame.
- Une fois la découpe terminée, éteignez la scie. Patientez que la lame s'arrête complètement avant de retirer la pièce.

23. Réaliser une découpe de grande planche (Fig. 31)

- Faites coulisser le support de sortie (15) pour le déployer complètement et placez un support (88) de la même hauteur que le haut de la table de travail derrière la scie pour la découpe. Ajoutez des supports sur les côtés si nécessaire.
- Selon la forme de la planche, utilisez un guide de refente ou un calibre à onglet. Si la planche est trop grande pour utiliser un guide de refente ou un calibre à onglet, c'est qu'elle est trop grande pour cette scie.
- Assurez-vous que le bois ne touche pas la lame avant d'allumer la scie.
- Allumez la scie.
- Placez la pièce à plat sur la table, le bord affleurant contre le guide de refente. ○ Laissez la lame acquérir sa pleine vitesse avant d'introduire la pièce vers la lame.
- Utilisez un poussoir pour déplacer la pièce jusqu'à la lame et après.
- Une fois la découpe terminée, éteignez la scie. Patientez que la lame s'arrête complètement avant de retirer la pièce.

24. Réaliser une découpe non-traversante

L'utilisation de la découpe non traversante est essentielle pour réaliser les rainures et les feuillures. Les découpes non-traversantes peuvent être effectuées à l'aide d'une lame standard d'un diamètre de 254 mm. Les découpes non-traversantes sont le seul type de découpes devant être effectuées sans l'ensemble protection lame et les cliquets anti-rebond installés. Assurez-vous que la protection lame et les cliquets anti-rebond sont réinstallés à l'issue de ce type de découpe.

AVERTISSEMENT

Pour réduire le risque de blessures graves lors de découpes non traversantes, suivez tous les avertissements et toutes les instructions applicables listées ci-dessous en plus de ce qui précède pour la découpe traversante appropriée.

AVERTISSEMENT

Lors d'une découpe non traversante, la lame est recouverte par la pièce pendant la majeure partie de l'opération. Soyez attentif à la lame exposée au début et à la fin de chaque opération pour éviter tout risque de blessure.

AVERTISSEMENT

N'introduisez jamais le bois avec les mains lors de coupes non-traversantes telles que des feuillures. Pour éviter les blessures, utilisez toujours des blocs-poussoirs, des poussoirs et / ou une cale-guide.

AVERTISSEMENT

Lisez la section appropriée qui décrit le type de découpe en plus de la présente section sur les découpes non-traversantes. Par exemple, si votre découpe non-traversante est une coupe transversale droite, lisez et assimilez la section sur les coupes transversales droites avant de continuer.

AVERTISSEMENT

Une fois les coupes non-traversantes terminées, débranchez la scie et réinstallez le refendeur dans la position la plus haute. Installez les cliquets anti-rebond et la protection lame.

- Débranchez la scie.
- Débloquez le levier de dégagement.
- Réglez l'angle de biseau sur 0°.
- Verrouillez le levier de dégagement.
- Retirez la protection lame (1) et les cliquets anti-rebond (48).
- Réglez le refendeur (16) en position « MILIEU » et bloquez le bouton de verrouillage du refendeur (61).
- Branchez la scie sur la source d'alimentation et allumez-la.
- Laissez la lame acquérir sa pleine vitesse avant de déplacer la pièce vers la lame.
- Utilisez toujours des blocs-poussoirs, des poussoirs et / ou des cale-guides lors de découpes non-traversantes afin de réduire le risque de blessures graves.
- Une fois la découpe terminée, éteignez la scie. Patientez que la lame s'arrête complètement avant de retirer la pièce.

25. Récupération de la poussière (Fig. 32)

Cette Scie sur table mobile est équipée d'un orifice de protection contre la poussière et la sciure. Pour de meilleurs résultats, raccordez un aspirateur au port situé à l'arrière de la scie. Après une utilisation prolongée, le système de récupération de la poussière de la scie peut se boucher.

Français

Pour nettoyer le système de récupération de la poussière :

- Débranchez la scie.
- Desserrez et retirez la vis (89) et la rondelle plate (90), puis ouvrez le petit déflecteur (34).
- Nettoyez l'excès de poussière et repoussez le petit déflecteur en position, remettez la rondelle plate et la vis.

AJUSTEMENTS

AVERTISSEMENT

Avant d'effectuer un quelconque réglage, assurez-vous que l'outil est débranché de l'alimentation électrique et que l'interrupteur est en position d'arrêt.

Le non-respect de ceci peut entraîner des blessures personnelles graves.

AVERTISSEMENT

Assurez-vous que la protection lame est immédiatement réinstallée après tout réglage ayant nécessité son retrait. Le non-respect de ces instructions peut entraîner des blessures personnelles graves.

La Scie sur table mobile a été réglée en usine pour effectuer des découpes très précises. Cependant, certains composants peuvent avoir été désalignés lors du transport. De plus, après un certain temps, un réajustement va probablement s'avérer nécessaire en raison de l'usure.

Vérifiez soigneusement l'alignement avec une équerre avant de commencer les réglages pour confirmer qu'ils sont nécessaires. Faites des découpes de test après avoir terminé les réglages afin d'éviter d'endommager la pièce.

1. Alignement du guide de refente sur la lame (Fig.33)

L'alignement du guide de refente et de la lame est réglé en usine et il n'est pas nécessaire de le régler dans la plupart des cas. Cependant, il faut toujours contrôler l'alignement après l'installation de la lame ou avant d'effectuer des découpes. Il peut être ajusté si nécessaire. Si le guide de refente n'est pas aligné avec la lame, un ajustement est nécessaire.

AVERTISSEMENT

Le guide de refente doit être aligné avec la lame afin que le bois ne se bloque pas, ce qui pourrait provoquer un rebond. Le non-respect de ceci peut entraîner des blessures personnelles graves.

NE desserrez PAS les vis de position pour ce réglage tant que l'alignement n'a pas été contrôlé avec une équerre, pour être sûr que le réglage est nécessaire. Une fois les vis desserrées, les éléments doivent être réinitialisés.

AVERTISSEMENT

Débranchez la scie. Retirez la protection lame et les cliquets anti-rebond. Soulevez la lame en tournant le bouton de réglage de la hauteur.

Pour contrôler / régler

- Placez l'équerre (91) à côté de la lame (30) et débloquez le levier de verrouillage des rails de guide (37) pour déplacer le guide de refente (18) jusqu'à l'équerre.
- Bloquez le levier de verrouillage des rails du guide (37) et notez la mesure sur l'échelle de refente.
- Reculez le guide et faites pivoter l'équerre (91) de

180° pour contrôler l'autre côté.

- Si les deux mesures ne sont pas identiques, desserrez les vis de position (81) sur les piquets rallonges puis alignez-les.
- Resserrez les vis de position avec une clé hexagonale de 5 mm (fournie). Contrôlez à nouveau l'alignement après avoir resserré les vis de position.
- Réinstallez la protection lame et les cliquets anti-rebond.
- Faites deux ou trois découpes de test en utilisant des chutes de bois. Si les découpes ne sont pas bonnes, répétez le processus.

AVERTISSEMENT

Le réglage doit être correct. Si ce n'est pas le cas, un rebond peut entraîner des blessures graves et l'impossibilité d'effectuer des découpes précises.

AVERTISSEMENT

Assurez-vous que la protection lame est immédiatement réinstallée après tout réglage ayant nécessité son retrait. Le non-respect de ces instructions peut entraîner des blessures personnelles graves.

2. Réglage du biseau (Fig.34a-34b)

Cette scie comporte des butées positives qui positionnent rapidement la lame de scie à 90° (0°) ou 45° par rapport à la table. Les réglages d'angle de la scie ont été ajustés en usine et, à moins d'être endommagés pendant le transport, ne devraient pas nécessiter de réglage pendant l'assemblage. Après une utilisation intensive, il peut être nécessaire de les contrôler.

Pour contrôler le biseau à 90° (0°)

- Débranchez la scie.
- Levez complètement la lame de scie en position haute en tournant le bouton de réglage de la hauteur dans le sens horaire.
- Retirez les cliquets anti-rebond et la protection lame.
- À l'aide d'une équerre (91), réglez la lame (30) sur exactement 90°.
- Si la lame arrête le biseau d'atteindre 90°, desserrez la vis de réglage de butée à 90° (92) (située à gauche de la piste de biseau à l'avant), puis réglez-la sur 90°.
- Avec la lame réglée à 90°, tournez lentement la vis de réglage de butée à 90° (92) jusqu'à ressentir une résistance. Inclinez légèrement la lame en l'éloignant de 90°, puis revenez à la butée.
- Mesurez à nouveau l'angle et répétez le réglage de butée si nécessaire jusqu'à ce que la lame s'arrête à 90°.

Pour contrôler le biseau à 45°

- Débranchez la scie.
- Levez complètement la lame de scie en position haute en tournant le bouton de réglage de la hauteur dans le sens horaire.
- Retirez les cliquets anti-rebond et la protection lame.
- À l'aide d'une équerre triangulaire (93), réglez la lame (30) sur exactement 45°.
- Si la lame arrête le biseau d'atteindre 45°, desserrez la vis de réglage de butée à 45° (93) (située à droite de la piste de biseau à l'avant), puis réglez-la sur 45°.
- Avec la lame réglée à 45°, tournez lentement la vis de réglage de butée à 45° (93) jusqu'à ressentir une résistance. Inclinez légèrement la lame en l'éloignant de 45°, puis revenez à la butée.
- Mesurez à nouveau l'angle et répétez le réglage de

butée si nécessaire jusqu'à ce que la lame s'arrête à 45°.

ATTENTION

Pour la facilité d'utilisation, le réglage du biseau doit s'arrêter à 45° et à 90°.

AVERTISSEMENT

Assurez-vous que la protection lame et les cliquets anti-rebond sont immédiatement réinstallés après tout réglage ayant nécessité leur retrait. Le non-respect de ces instructions peut entraîner des blessures personnelles graves.

3. Ajustement de l'indicateur d'échelle du guide de refente (Fig. 35)

- Retirez les cliquets anti-rebond et la protection lame.
- Débloquez le levier de verrouillage des rails du guide (37).
- Montez le guide de refente en position A. Réglez la lame de biseau à 0°, puis laissez le côté gauche du guide de refente (18) toucher la lame.
- Bloquez le levier de verrouillage (37) des rails du guide.
- Desserrez les vis (95, 96) de l'indicateur d'échelle du guide de refente (43) et réglez le pointeur rouge (97) sur l'indicateur d'échelle du guide de refente (43) pour l'aligner avec le point zéro.
- Resserrer les vis (95, 96) de l'indicateur d'échelle du guide de refente (43).

REMARQUE

Lorsque le guide de refente (18) est monté sur le côté droit de la lame, il y a deux positions. En position A, vous pouvez lire l'échelle de débit supérieure; Elle va de 0 à 680 mm.

En position B, vous pouvez lire l'échelle inférieure; Elle va de 200 mm à 880 mm.

4. Réglage de l'indicateur de biseau (FIG. 36)

- Ajustez la ligne rouge sur l'indicateur de biseau si elle n'est pas alignée avec le zéro lorsque la lame est perpendiculaire à la table.
- La lame étant perpendiculaire à la table, desserrez la vis (98).
 - Réglez l'indicateur de biseau (8) pour l'aligner avec 0° sur l'échelle de biseau (7).
 - Resserrer la vis (98).

MAINTENANCE

AVERTISSEMENT

Lors de l'entretien, n'utilisez que des pièces de rechange identiques.

L'utilisation de toute autre pièce peut constituer un danger ou causer des dommages au produit.

AVERTISSEMENT

Portez toujours des lunettes de protection lorsque vous utilisez un outil électrique ou lorsque vous soufflez la poussière. Si le fonctionnement est générateur de poussière, portez également un masque anti-poussière.

AVERTISSEMENT

Avant d'effectuer une quelconque maintenance, assurez-vous que l'outil est débranché de l'alimentation électrique et que l'interrupteur est en position d'arrêt.

AVERTISSEMENT

NE laissez JAMAIS à aucun moment du liquide de frein,

de l'essence, des produits à base de pétrole, des huiles pénétrantes, etc., entrer en contact avec des pièces en plastique. Les produits chimiques peuvent endommager, affaiblir ou détruire le plastique.

AVERTISSEMENT

Assurez-vous que la protection lame est immédiatement réinstallée après avoir terminé tout entretien ayant nécessité son retrait. Le non-respect de ces instructions peut entraîner des blessures personnelles graves.

1. Entretien général

- Évitez d'utiliser des solvants pour nettoyer les pièces en plastique. La plupart des plastiques peuvent être endommagées par divers types de solvants commerciaux et leur utilisation pourrait nuire à leur emploi. Utilisez des chiffons propres pour ôter la saleté, la poussière, l'huile, la graisse, etc.
- Vérifiez périodiquement l'état de toutes les pinces, écrous, boulons et vis. Assurez-vous que l'insert de table est en bon état et affleurant à la table de travail.
- Vérifiez l'ensemble protection lame après avoir effectué l'entretien pour vous assurer qu'il est bien installé et fonctionne correctement.
- Nettoyez la partie en plastique avec un chiffon doux et humide uniquement. N'utilisez PAS d'aérosol ou de solvants pétroliers.

2. Lubrification

Tous les roulements de cet outil sont lubrifiés avec une quantité suffisante de lubrifiant de haute qualité pour la durée de vie de l'appareil en utilisation normale. Par conséquent, aucune lubrification ultérieure n'est requise.

3. Entretien et réparations

Tous les outils électriques de qualité nécessitent à un moment ou un autre un entretien ou le remplacement de pièces en raison de l'usure liée à une utilisation normale. Pour garantir que seules des pièces de rechange autorisées sont utilisées et que le système de double isolation va rester protégé, tout entretien (autre que la maintenance de routine) doit être effectué UNIQUEMENT par un centre de service agréé HiKOKI.

REMARQUE

Les spécifications sont sujettes à modifications sans aucune obligation de la part de HiKOKI.

4. Stockage

Après avoir terminé d'utiliser l'outil, vérifiez que les opérations suivantes ont été effectuées :

- L'interrupteur est en position OFF.
- La fiche d'alimentation a été retirée de la prise.

Lorsque l'outil n'est pas utilisé, rangez-le dans un endroit sec, hors de portée des enfants.

DÉPANNAGE

AVERTISSEMENT

Pour éviter les blessures dues à un démarrage accidentel, mettez l'interrupteur sur OFF et retirez toujours la fiche de la source d'alimentation avant de procéder à tous réglages.

Les quelconques réparations électriques ou mécaniques ne doivent être effectuées que par des techniciens de maintenance qualifiés. Contactez le centre de service agréé HiKOKI.

Consultez le centre de service agréé HiKOKI si, pour une raison quelconque, le moteur ne fonctionne pas.

PROBLÈME	CAUSE DU PROBLÈME	ACTION CORRECTIVE
La scie ne démarre pas.	<ul style="list-style-type: none"> ○ La surcharge s'est déclenchée. ○ La scie n'est pas branchée. ○ Le fusible a sauté ou le disjoncteur s'est déclenché. ○ Le cordon est endommagé. 	<ul style="list-style-type: none"> ○ Laissez le moteur refroidir et réinitialisez en appuyant sur le commutateur de réinitialisation après surcharge. ○ Branchez la scie. ○ Remplacez le fusible ou réenclenchez le disjoncteur. ○ Faites remplacer le cordon par un centre de service agréé.
Ne fait pas de coupes longitudinales à 45° et 90°.	<ul style="list-style-type: none"> ○ Butée positive mal réglée. ○ Le pointeur de l'angle de biseau n'est pas réglé avec précision. ○ Le guide de refente n'est pas correctement aligné. 	<ul style="list-style-type: none"> ○ Consultez la section « Réglage du biseau ». ○ Consultez la section « Réglage l'indicateur de biseau ». ○ Consultez la section « Alignement du guide de refente sur la lame ».
Le matériau pince la lame lors du débit.	<ul style="list-style-type: none"> ○ Le guide de refente n'est pas aligné avec la lame. ○ Bois déformé. Le bord contre le guide n'est pas droit. 	<ul style="list-style-type: none"> ○ Consultez la section « Alignement du guide de refente sur la lame ». ○ Choisissez un autre morceau de bois.
Le matériau se coince au refendeur.	<ul style="list-style-type: none"> ○ Le refendeur n'est pas bien aligné avec la lame. 	<ul style="list-style-type: none"> ○ Alignez le refendeur avec la lame.
La scie fait des coupes insatisfaisantes.	<ul style="list-style-type: none"> ○ Lame émoussée. ○ Lame montée vers l'arrière. ○ Gomme ou résine sur la lame. ○ Lame inapproprié pour la tâche à réaliser. ○ Gomme ou résine sur la lame provoquant un chargement irrégulier. 	<ul style="list-style-type: none"> ○ Remplacez par la lame indiquée. ○ Retournez la lame. ○ Retirez la lame et nettoyez-la avec de la térébenthine et de la laine d'acier épaisse. ○ Changez la lame. ○ Nettoyez la table avec de la térébenthine et de la laine d'acier.
Matériau repoussé de la lame.	<ul style="list-style-type: none"> ○ Le refendeur n'est pas bien aligné avec la lame. ○ Chargement du matériau sans guide de refente. ○ Refendeur pas en place. ○ Lame émoussée. ○ L'opérateur lâche le matériau avant qu'il ne soit passé par la lame de scie. ○ Le bouton de verrouillage du calibre à ongles n'est pas serré. 	<ul style="list-style-type: none"> ○ Alignez le refendeur avec la lame. ○ Installez et utilisez le guide de refente. ○ Installez et utiliser le refendeur (avec protection). ○ Remplacez par la lame indiquée. ○ Poussez le matériau au-delà de la lame de scie avant de relâcher le travail. ○ Serrez le bouton de verrouillage.
La lame ne se soulève pas ou ne biseaute pas librement.	<ul style="list-style-type: none"> ○ Sciure ou saleté dans les mécanismes d'élévation / de biseau. 	<ul style="list-style-type: none"> ○ Brossez ou soufflez la poussière et la saleté.
La lame n'atteint pas sa vitesse ou la réinitialisation se déclenche trop facilement.	<ul style="list-style-type: none"> ○ Rallonge trop légère ou trop longue. ○ Tension réseau trop faible. 	<ul style="list-style-type: none"> ○ Remplacez par un cordon de taille appropriée. ○ Contactez votre compagnie d'électricité.

PROBLÈME	CAUSE DU PROBLÈME	ACTION CORRECTIVE
La machine vibre excessivement.	<ul style="list-style-type: none"> ○ La scie n'est pas fermement montée sur le support. ○ Le support est sur un sol irrégulier. ○ L'établi se déplace. ○ Lame de scie endommagée. 	<ul style="list-style-type: none"> ○ Serrez tout les éléments de montage. ○ Repositionnez sur une surface plane et de niveau. ○ Fixez fermement l'établi au sol. ○ Remplacez la lame.

CHOIX DES ACCESSOIRES

Les accessoires de cette machine sont répertoriés à la page 4 (reportez-vous au chapitre « PIÈCES DETACHÉES »).

ATTENTION

Les réparations, modifications et inspections des outils HiKOKI Power doivent être effectuées par votre centre de service agréé par HiKOKI.

Lors de l'utilisation et de la maintenance des outils électriques, les règles et normes de sécurité prescrites dans chaque pays doivent être respectées.

GARANTIE

Nous garantissons que l'ensemble des outils électriques HiKOKI sont conformes aux réglementations spécifiques statutaires/nationales. Cette garantie ne couvre pas les défauts ni les dommages inhérents à une mauvaise utilisation, une utilisation abusive ou l'usure et les dommages normaux. En cas de réclamation, veuillez envoyer l'outil électrique, en l'état, accompagné du CERTIFICAT DE GARANTIE qui se trouve à la fin du mode d'emploi, dans un service après-vente HiKOKI agréé.

REMARQUE

Par suite du programme permanent de recherche et de développement HiKOKI, ces spécifications peuvent faire l'objet de modifications sans avis préalable.

AVVERTENZE DI SICUREZZA GENERALI PER L'ELETTROUTENSILE

⚠ AVVERTENZA

Leggere tutte le avvertenze di sicurezza, le istruzioni, le illustrazioni e le specifiche fornite con questo elettROUTENSILE. La mancata osservanza di tutte le istruzioni elencate di seguito potrebbero causare scosse elettriche, incendi e/o lesioni gravi.

Conservare tutte le avvertenze e le istruzioni per riferimento futuro.

Il termine "elettROUTENSILE" nelle avvertenze si riferisce all'utensile elettrico (con cavo) o a batteria (senza cavo).

1) Sicurezza area di lavoro

- Tenere l'area di lavoro pulita e ben illuminata.**
Le aree disordinate o oscure potrebbero ocasionare incidenti.
- Non utilizzare gli apparecchi in ambienti esplosivi, ovvero in presenza di liquidi, gas o polvere infiammabili.**
Gli elettROUTENSILI generano scintille che potrebbero infiammare la polvere o i vapori.
- Tenere i bambini ed i presenti lontani durante il funzionamento dell'elettROUTENSILE.**
A causa di distrazioni, si potrebbe perdere il controllo.

2) Sicurezza elettrica

- Le spine dell'elettROUTENSILE devono essere dello stesso tipo della presa. Non modificare la spina in alcun modo. Non utilizzare adattatori di connessione con elettROUTENSILI dotati di collegamento a terra.**
Si riduce il rischio di scosse elettriche se non si modificano le spine ed utilizzando prese dello stesso tipo.
- Evitare il contatto corporale con superfici dotate di collegamento a terra, quali tubi, radiatori, stufe e frigoriferi.**
Se il corpo è collegato a terra, si incrementa il rischio di scosse elettriche.
- Non esporre gli apparecchi a pioggia o a condizioni di umidità.**
L'acqua che penetra all'interno dell'elettROUTENSILE potrebbe incrementare il rischio di scosse elettriche.
- Non fare cattivo uso del cavo. Non usarlo per trasportare, tirare o disinserire l'elettROUTENSILE. Tenere il cavo lontano da calore, olio, bordi affilati o parti in movimento.**
I cavi danneggiati o imbrigliati aumentano il rischio di scosse elettriche.
- Se si utilizza un elettROUTENSILE all'esterno, usare una prolunga adeguata.**
Utilizzando un cavo per esterni, si riduce il rischio di scosse elettriche.
- Se è inevitabile utilizzare un elettROUTENSILE in un luogo umido, utilizzare un'alimentazione protetta tramite INTERRUOTTORE DIFFERENZIALE (RCD).**
L'uso di un interruttore differenziale riduce il rischio di scosse elettriche.

3) Sicurezza personale

- Prestare attenzione alle proprie azioni ed usare buon senso durante il funzionamento**

dell'elettROUTENSILE. Non utilizzare l'elettROUTENSILE se si è stanchi o sotto l'effetto di droghe, alcol o medicine.

Un attimo di disattenzione durante il funzionamento dell'elettROUTENSILE potrebbe causare gravi lesioni personali.

- Utilizzare dispositivi di protezione individuale. Indossare sempre una protezione oculare.**
Gli strumenti di protezione, quali maschere antipolvere, scarpe di sicurezza antiscivolo, caschi o protezioni per l'udito, utilizzati nelle condizioni adeguate, consentono di ridurre le lesioni personali.
 - Evitare l'avvio involontario. Assicurarsi che l'interruttore sia in posizione di spegnimento prima di collegare l'elettROUTENSILE e/o il pacco batteria, raccogliendo o trasportando l'utensile.**
Spostando l'elettROUTENSILE con un dito sull'interruttore o collegando gli elettROUTENSILI con l'interruttore acceso potrebbe ocasionare incidenti.
 - Prima di accendere l'elettROUTENSILE, rimuovere tutte le chiavi di regolazione.**
Una chiave collegata ad una parte rotante dell'elettROUTENSILE potrebbe causare lesioni personali.
 - Non stirarsi eccessivamente. Mantenere sempre i piedi sul terreno e l'equilibrio.**
In tal modo si controlla meglio l'elettROUTENSILE in situazioni inattese.
 - Vestirsi adeguatamente. Non indossare vestiti larghi o gioielli. Tenere i capelli, i vestiti ed i guanti lontani dalle parti in movimento.**
I vestiti larghi, i gioielli o i capelli lunghi potrebbero impigliarsi nelle parti in movimento.
 - Se i dispositivi sono dotati di collegamento a sistemi di raccolta ed estrazione della polvere, assicurarsi che essi vengano collegati ed utilizzati adeguatamente.**
L'utilizzo di un'aspirapolvere può ridurre i pericoli dovuti alla polvere.
 - Evitare che la familiarità acquisita con l'uso frequente degli utensili consenta di diventare condiscendenti e ignorare i principi di sicurezza degli utensili.**
Un'azione sconsiderata può causare gravi lesioni in una frazione di secondo.
- 4) Utilizzo e cura dell'elettROUTENSILE**
- Non sforzare l'elettROUTENSILE. Utilizzare l'elettROUTENSILE adeguato per l'applicazione.**
L'elettROUTENSILE adeguato esegue il lavoro in modo migliore e più sicuro alla velocità per il quale è stato ideato.
 - Non usare l'elettROUTENSILE se l'interruttore non è in grado di accenderlo e spegnerlo.**
Gli elettROUTENSILI non controllabili con l'interruttore sono pericolosi e devono essere riparati.
 - Disinserire la spina dalla fonte di alimentazione e/o rimuovere il pacco batteria, se rimovibile, dall'elettROUTENSILE prima di effettuare qualsiasi regolazione, cambiare gli accessori o conservare l'elettROUTENSILE.**
Tali misure preventive riducono il rischio di accensioni involontarie dell'elettROUTENSILE.
 - Conservare gli elettROUTENSILI non in uso fuori dalla portata dei bambini e non consentire che**

vengano utilizzati da persone che non hanno familiarità con l'elettrotensile o con le presenti istruzioni.

Gli elettrotensili sono pericolosi nelle mani di utenti inesperti.

- e) Eseguire la manutenzione di elettrotensili e accessori. Verificare che le parti in movimento non siano disallineate o inceppate, che non vi siano parti rotte né altre condizioni che potrebbero influire negativamente sul funzionamento dell'elettrotensile. In caso di guasti, riparare l'elettrotensile prima dell'uso.

Molti incidenti sono causati da elettrotensili con poca manutenzione.

- f) Tenere gli strumenti da taglio affilati e puliti.

Gli strumenti da taglio dai bordi affilati con manutenzione adeguata hanno meno probabilità di incepparsi e sono più semplici da controllare.

- g) Utilizzare l'elettrotensile, gli accessori e le barrette, ecc., in osservanza alle presenti istruzioni e nei modi indicati, tenendo presenti le condizioni di lavoro e le attività da eseguire.

L'utilizzo dell'elettrotensile per operazioni diverse da quelle indicate potrebbe causare situazioni pericolose.

- h) Mantenere le impugnature e le superfici di presa asciutte, pulite e prive di olio e grasso.

Le impugnature e le superfici di presa scivolose non consentono di maneggiare e controllare in modo sicuro l'utensile in situazioni impreviste.

5) Assistenza

- a) La manutenzione dell'apparecchio deve essere eseguita da personale qualificato utilizzando solo pezzi di ricambio identici.

Ciò consente il mantenimento della sicurezza dell'elettrotensile.

ISTRUZIONI DI SICUREZZA PER SEGA DA BANCO

1) Avvertenze relative alle protezioni

- a) Tenere le protezioni in posizione. Le protezioni devono essere funzionanti e montate correttamente.

Una protezione allentata, danneggiata o non funzionante correttamente deve essere riparata o sostituita.

- b) Utilizzare sempre il coprilama, il coltello divisore e i nottolini antiritorno per ogni operazione di taglio passante.

Per le operazioni di taglio passante in cui la lama della sega taglia completamente lo spessore del pezzo, la protezione e altri dispositivi di sicurezza consentono di ridurre il rischio di lesioni.

- c) Reinserire immediatamente il sistema di protezione dopo aver completato un'operazione (come una battuta) che richiede la rimozione della protezione, del coltello divisore e/o dei nottolini antiritorno.

La protezione, il coltello divisore e i nottolini antiritorno consentono di ridurre il rischio di lesioni.

- d) Assicurarsi che la lama della sega non tocchi la protezione, il coltello divisore o il pezzo prima di accendere l'interruttore.

Il contatto involontario di questi elementi con la lama della sega potrebbe causare condizioni di pericolo.

- e) Regolare il coltello divisore come descritto nel presente manuale di istruzioni.

La spaziatura, il posizionamento e l'allineamento errati possono rendere inefficace il coltello divisore nel ridurre la probabilità di contraccolpi.

- f) Perché il coltello divisore e i nottolini antiritorno funzionino, devono essere agganciati al pezzo.

Il coltello divisore e i nottolini antiritorno sono inefficaci quando si tagliano pezzi troppo corti per essere agganciati al coltello divisore e ai nottolini antiritorno. In tali condizioni, non è possibile impedire un contraccolpo da parte del coltello rivettante e dei nottolini anti-contraccolpo.

- g) Utilizzare la lama della sega appropriata per il coltello divisore.

Affinché il coltello divisore funzioni correttamente, il diametro della lama della sega deve corrispondere al coltello divisore appropriato e il corpo della lama della sega deve essere più sottile dello spessore del coltello divisore e la larghezza di taglio della lama della sega deve essere maggiore dello spessore di il coltello da cucina.

2. Istruzioni di sicurezza per le procedure di taglio

- a) **⚠PERICOLO: Non collocare mai le dita o le mani nelle vicinanze o in linea con la lama della sega.**

Un momento di disattenzione o uno slittamento potrebbero dirigere la mano verso la lama della sega e provocare gravi lesioni personali.

- b) Inserire il pezzo nella lama della sega solo nella direzione di rotazione.

L'inserimento del pezzo nella stessa direzione di rotazione della lama della sega sopra il banco potrebbe comportare il taglio del pezzo e della mano con la lama della sega.

- c) Non usare mai il goniometro per alimentare il pezzo durante il taglio lungo vena e non utilizzare la guida di taglio parallela come arresto in lunghezza quando si effettua il taglio trasversale con il goniometro.

Guidando il pezzo con la guida di taglio parallela e il goniometro contemporaneamente si aumenta la probabilità di inceppamento e contraccolpo della lama.

- d) Durante il taglio lungo vena, applicare sempre la forza di alimentazione del pezzo tra la guida e la lama della sega. Utilizzare uno spingitoio a bacchetta quando la distanza tra la guida e la lama della sega è inferiore a 150 mm e utilizzare uno spingipezzo quando questa distanza è inferiore a 50 mm.

I dispositivi di ausilio al lavoro mantengono la mano a una distanza di sicurezza dalla lama.

- e) Utilizzare solo lo spingitoio a bacchetta fornito dal produttore o costruito secondo le istruzioni.

Lo spingitoio a bacchetta garantisce una distanza sufficiente della mano dalla lama della sega.

- f) Non utilizzare mai uno spingitoio a bacchetta danneggiato o tagliato.

Uno spingitoio a bacchetta danneggiato potrebbe rompersi causando lo slittamento della mano nella lama della sega.

- g) Non eseguire alcuna operazione "a mano libera".

Utilizzare sempre la guida di taglio parallela o il goniometro per posizionare e guidare il pezzo.

Per "mano libera" si intende usare le mani per sostenere o guidare il pezzo, al posto di una guida di taglio parallela o del goniometro. Il taglio a mano libera comporta disallineamenti, inceppamenti e contraccolpi.

h) Non allungarsi mai intorno o sopra una lama rotante.

Allungarsi su un pezzo potrebbe comportare il contatto accidentale con la lama della sega in movimento.

i) Fornire sostegno ausiliario al pezzo sulla parte posteriore e/o sui lati del banco della sega per mantenere in piano pezzi lunghi e/o larghi.

Un pezzo lungo e/o largo ha la tendenza a ruotare sul bordo del banco, causando perdita di controllo, inceppamento della lama e contraccolpo.

j) Far avanzare il pezzo in modo uniforme. Non piegare o torcere il pezzo. Se si verifica un inceppamento, spegnere immediatamente l'utensile, scollegarlo e rimuovere l'inceppamento.

L'inceppamento della lama della sega da parte del pezzo può causare contraccolpi o arrestare il motore.

k) Non rimuovere il pezzo di materiale tagliato mentre la sega è in funzione.

Il materiale potrebbe rimanere intrappolato tra la guida o all'interno del coprilama e la lama della sega tirando le dita nella lama della sega. Spegnerla e attendere fino all'arresto della lama prima di rimuovere il materiale.

l) Utilizzare una guida ausiliaria a contatto con il piano del banco quando si tagliano pezzi di spessore inferiore a 2 mm.

Un pezzo sottile potrebbe incunearsi sotto la guida di taglio parallela e creare un contraccolpo.

3. Cause di contraccolpo e relative avvertenze

Il contraccolpo è una reazione improvvisa del pezzo a causa di una lama della sega compressa, inceppata o di una linea di taglio disallineata nel pezzo rispetto alla lama della sega o quando una parte del pezzo si inceppa tra la lama della sega e la guida di taglio parallela o un altro oggetto fisso.

Più frequentemente durante il contraccolpo, il pezzo viene sollevato dal banco dalla parte posteriore della lama della sega e viene spinto verso l'operatore.

Il contraccolpo è la conseguenza di un uso improprio della sega e/o di procedure o condizioni di funzionamento non corrette e può essere evitato adottando le seguenti precauzioni:

a) Non sostare mai direttamente in linea con la lama della sega. Collocare sempre il corpo sullo stesso lato della lama della guida di taglio.

Il contraccolpo può spingere il pezzo ad alta velocità verso chiunque si trovi davanti e in linea con la lama della sega.

b) Non allungarsi mai sopra o dietro la lama della sega per tirare o sostenere il pezzo.

Potrebbe verificarsi un contatto accidentale con la lama della sega o il contraccolpo potrebbe trascinare le dita nella lama della sega.

c) Non afferrare mai e premere il pezzo da tagliare contro la lama della sega in rotazione.

Premendo il pezzo da tagliare contro la lama della sega si creano condizioni di inceppamento e contraccolpi.

d) Allineare la guida in modo che sia parallela alla lama della sega.

Una guida disallineata comprime il pezzo contro la lama della sega e crea contraccolpi.

e) Utilizzare un premipezzo a pettine per guidare il pezzo contro il banco e la guida quando si eseguono tagli non passanti come una battuta.

Un premipezzo a pettine consente di controllare il pezzo in caso di contraccolpo.

f) Prestare particolare attenzione quando si esegue un taglio nelle aree cieche dei pezzi assemblati.

La lama sporgente potrebbe tagliare oggetti che possono provocare contraccolpi.

g) Sostenere i pannelli di grandi dimensioni per ridurre al minimo il rischio di compressione e contraccolpo della lama.

I pannelli di grandi dimensioni tendono a piegarsi sotto il loro stesso peso. I supporti devono essere collocati sotto tutte le parti del pannello che sporge dal piano del banco.

h) Prestare particolare attenzione quando si taglia un pezzo attorcigliato, annodato, deformato o che non ha un bordo dritto per guidarlo con un goniometro o lungo la guida.

Un pezzo deformato, annodato o attorcigliato è instabile e provoca un disallineamento del taglio con la lama della sega, inceppamento e contraccolpi.

i) Non tagliare mai più di un pezzo, impilato in verticale o in orizzontale.

La lama della sega potrebbe prelevare uno o più pezzi e causare contraccolpi.

j) Quando si riavvia la sega con la lama della sega nel pezzo, centrare la lama della sega in modo che i denti della sega non siano agganciati al materiale.

Se la lama della sega si inceppa, potrebbe sollevare il pezzo in lavorazione e provocare contraccolpi al riavvio della sega.

k) Mantenere le lame della sega pulite, affilate e con un set sufficiente. Non usare mai lame deformate o lame con denti incrinati o rotti.

Le lame affilate e posizionate correttamente riducono al minimo inceppamento, stallo e contraccolpo.

4. Avvertenze sulla procedura di funzionamento della sega da banco

a) Spegnerla da banco e scollegare il cavo di alimentazione quando si rimuove l'insero da banco, si cambia la lama della sega o si effettuano regolazioni del coltello divisore, dei nottolini antiritorno o del coprilama e quando la macchina viene lasciata incustodita.

Le misure precauzionali eviteranno incidenti.

b) Non lasciare mai la sega da banco in funzione senza sorveglianza. Spegnerla e non lasciare l'utensile finché non si arresta completamente.

Una sega da banco incustodita è un pericolo incontrollato.

c) Posizionare la sega da banco in un'area ben illuminata e piana in cui è possibile mantenere una posizione stabile e con un buon equilibrio.

Deve essere installata in un'area che garantisca spazio sufficiente per gestire facilmente le dimensioni dei pezzi.

Le aree anguste e buie e i pavimenti scivolosi e irregolari invitano agli incidenti.

d) Pulire e rimuovere frequentemente la segatura da sotto il banco della sega e/o il dispositivo di raccolta della polvere.

I trucioli accumulatisi sono combustibili e possono incendiarsi.

e) La sega da banco deve essere fissata.

Una sega da banco non fissata correttamente potrebbe spostarsi o ribaltarsi.

f) Rimuovere utensili, scarti di legno, ecc. dal banco prima di accendere la sega.

Una distrazione o un potenziale inceppamento potrebbero essere pericolosi.

g) Utilizzare sempre lame della sega di dimensioni e forma corrette (diamante o rotondo) dei fori dell'albero.

Le lame non corrispondenti agli accessori di montaggio della sega girano eccentricamente, causando la perdita di controllo.

h) Non utilizzare mai accessori di montaggio della lama della sega danneggiati o errati come flange, rondelle della lama della sega, bulloni o dadi.

Questi accessori di montaggio sono stati appositamente progettati per la sega, per un funzionamento sicuro e prestazioni ottimali.

i) Non salire mai sulla sega da banco, non utilizzarla come sgabello.

Potrebbero verificarsi lesioni gravi in caso di ribaltamento dell'utensile o di contatto accidentale con l'utensile da taglio.

j) Assicurarsi che la lama della sega sia installata in modo che ruoti nella direzione corretta. Non utilizzare mole, spazzole metalliche o mole abrasive su una sega da banco.

L'errata installazione della lama della sega o l'uso di accessori non raccomandati potrebbero causare gravi lesioni.

k) Utilizzare esclusivamente una lama da 10" con una larghezza di taglio di 2,8mm e uno spessore del corpo della lama di 1,8 mm in linea con il coltello divisore con spessore di 2,3 mm.

l) Utilizzare sempre solo un diametro della lama della sega in conformità ai segni sulla sega; utilizzare esclusivamente lame della sega per le quali la massima velocità possibile non è inferiore alla massima velocità del mandrino del prodotto.

m) Non utilizzare lame della sega smussate, incrinare, deformate o danneggiate. Sostituire la lama esclusivamente con una conforme alla norma europea EN 847-1.

il pezzo contro il suo lato.

- Conservare la lama in modo da non ferire nessuno.
- Prima di effettuare un taglio, assicurarsi che tutte le regolazioni siano sicure.
- Assicurarsi che il percorso della lama sia privo di chiodi. Ispezionare e rimuovere tutti i chiodi dal legname prima del taglio.
- Non toccare mai la lama o altre parti mobili durante l'uso.
- Assicurarsi che l'area di lavoro sia sufficientemente illuminata per vedere il lavoro e che nessun ostacolo interferisca con il funzionamento sicuro prima di eseguire qualsiasi lavoro utilizzando la sega da banco.
- Se questa sega emette un rumore sconosciuto o se vibra eccessivamente, arrestare immediatamente il funzionamento, spegnere l'unità e scollegare l'utensile finché il problema non è stato individuato e corretto. Contattare un centro di assistenza autorizzato HIKOKI se il problema non è stato trovato.

GLOSSARIO

L'uso sicuro di questo prodotto richiede una comprensione delle informazioni sull'utensile e del presente manuale dell'operatore, nonché una conoscenza del progetto che si sta tentando di eseguire. Prima di utilizzare questo prodotto, acquisire familiarità con tutte le funzioni operative e le norme di sicurezza.

Nottolini antiritorno

Il contraccolpo è un pericolo per cui il pezzo viene lanciato indietro verso l'operatore. I denti sui nottolini antiritorno sono rivolti lontano dal pezzo. Se il pezzo deve essere tirato indietro verso l'operatore, i denti scavano nel legno per prevenire o ridurre la possibilità di contraccolpi.

Scala di inclinazione

La scala di facile lettura sulla parte anteriore dell'alloggiamento mostra l'esatto angolo della lama.

Lama

Per le massime prestazioni, si consiglia di utilizzare la lama in combinazione con un punta in metallo duro da 40 denti e 254 mm fornita con la sega. La lama viene sollevata e abbassata con il volantino di regolazione altezza/inclinazione. Gli angoli di inclinazione vengono bloccati con la leva di blocco inclinazione.

AVVERTENZA

Non utilizzare lame con una velocità inferiore a quella di questo utensile. La mancata osservanza di questa avvertenza potrebbe provocare lesioni personali.

AVVERTENZA

Prestare attenzione alla mano. La lama è affilata. Indossare guanti da lavoro durante la rimozione o l'installazione delle lame.

Coprilama

Mantenere sempre il coprilama per i tagli passanti.

Leva di blocco inclinazione

Questa leva sotto la superficie del banco da lavoro sulla parte anteriore dell'alloggiamento, blocca l'impostazione dell'angolo della lama.

Volantino di regolazione altezza/inclinazione

Situato sulla parte anteriore dell'alloggiamento, questo volantino viene utilizzato per abbassare e sollevare la lama

5. Ulteriori istruzioni di sicurezza

- Osservare le speciali istruzioni di sicurezza nei rispettivi capitoli.
- Ove applicabile, seguire le direttive o le normative legali per la prevenzione degli incidenti relativi all'uso delle seghe da banco.
- Evitare il surriscaldamento dei denti della sega.
- Non tentare di arrestare la lama della sega spingendo

Italiano

per le regolazioni o la sostituzione della lama. Il volantino facilita inoltre la regolazione degli angoli di inclinazione.

Leva di blocco guida di taglio

La leva sotto la superficie del banco da lavoro sulla destra della sega rilascia le guide di taglio o la blocca in posizione.

Manopola di regolazione

Questa manopola si trova sotto la superficie del banco da lavoro sotto la parte anteriore della sega. Ruotarla in senso orario per far scorrere le guide di taglio verso destra.

Ruotarla in senso antiorario per far scorrere le guide di taglio verso sinistra.

Supporto di uscita

Il supporto di uscita sul retro dell'utensile offre all'operatore un supporto aggiuntivo durante il taglio di pezzi lunghi.

Goniometro

Il goniometro allinea il legno per un taglio trasversale. L'indicatore di facile lettura mostra l'angolo esatto per un taglio obliquo, con arresti positivi a 0°, 22,5° e 45°.

Scanalatura goniometro

Il goniometro si sposta in queste scanalature su entrambi i lati della lama.

Guida anteriore

La guida anteriore fornisce supporto per la guida di taglio anteriore e la guida di taglio parallela.

Guida di taglio parallela con una guida di taglio stretta

Una robusta guida di taglio metallica guida il pezzo e può essere fissata su tre posizioni delle guide di taglio con le leve di blocco guida di taglio parallela fissate in posizione. La guida di taglio stretta può sostenere il pezzo che si estende oltre il banco da lavoro.

Scala

Collocata sulla guida anteriore, la scala di facile lettura fornisce misurazioni precise per tagli lungo vena.

Coltello divisore

Un pezzo di metallo, leggermente più sottile della lama della sega, che consente di mantenere il taglio aperto e ad evitare contraccolpi.

Albero

L'albero su cui è montata una lama o un utensile da taglio.

Indicatore di ripristino sovraccarico

La sega è dotata dell'interruttore di ripristino sovraccarico per evitare danni da sovraccarico. La sega si spegne automaticamente se la sega presenta un taglio sovraccarico o bassa tensione. Attendere che il motore si raffreddi per almeno cinque minuti. Inoltre, premere il pulsante dell'interruttore di ripristino sovraccarico per ripristinare l'interruttore di sovraccarico. Una volta raffreddato il motore, premere il pulsante verde "I" sull'interruttore ON/OFF per riavviare la sega.

Banco da lavoro

Superficie su cui poggia il pezzo mentre si esegue un'operazione di taglio.

Taglio

Il materiale rimosso dalla lama in un taglio passante o la fessura prodotta dalla lama in un taglio non passante o parziale.

Spingitoio a bacchetta

È necessario utilizzare uno spingitoio a bacchetta per operazioni di taglio lungo vena stretto quando la guida si trova a 150 mm o meno dalla lama. Ciò consente di tenere le

mani dell'operatore ben lontane dalla lama.

Contraccolpo

Un pericolo che può verificarsi quando la lama si inceppa o si blocca, lanciando il pezzo indietro verso l'operatore.

Taglio lungo vena

Un'operazione di taglio per tutta la lunghezza del pezzo.

Tagli inclinati

Un'operazione di taglio eseguita con la lama a qualsiasi angolo diverso da 90° rispetto alla superficie del banco.

Taglio composto

Un taglio trasversale realizzato sia con un angolo obliquo che con un angolo inclinato.

Taglio trasversale

Un'operazione di taglio o modellatura eseguita attraverso la grana o la larghezza del pezzo.

Taglio obliquo

Un'operazione di taglio eseguita con il pezzo a qualsiasi angolo diverso da 90° rispetto alla lama.

Taglio non passante

Qualsiasi operazione di taglio in cui la lama non si estende completamente attraverso lo spessore del pezzo.

Taglio passante

Qualsiasi operazione di taglio in cui la lama si estende completamente attraverso lo spessore del pezzo.

Mano libera

Esecuzione di un taglio senza che il pezzo sia guidato da una guida, un goniometro o altro ausilio. Non eseguire mai alcun taglio a mano libera con questa sega.

SIMBOLI

AVVERTENZA

Di seguito vengono mostrati i simboli utilizzati per la sega. Assicurarsi di averne compreso il significato prima dell'uso.

	C 10RJ (X): Sega da banco
	Per ridurre il rischio di lesioni, l'utente deve leggere il manuale di istruzioni.
	Indossare sempre una protezione oculare.
	Indossare sempre una protezione per l'udito.
	Pericolo: tenere le mani lontane dalla lama.
	Non utilizzare mai l'utensile in un ambiente umido o bagnato.
	Bloccare / per serrare o fissare.
	Sbloccare / per allentare.

	Attenzione, Avvertenza o Pericolo.
V	Volt
Hz	Hertz
A	Ampere
no	Nessuna velocità a vuoto
---/min	Giri al minuto
W	Potenza assorbita
Kg	Chilogrammi
dB(A)	Decibel (A)
~	Corrente alternata
	Struttura di classe II

	Il prodotto è conforme alle Direttive europee in vigore ed è stato utilizzato un metodo di valutazione della conformità per tali Direttive.
	Solo per i paesi dell'UE. Non smaltire gli elettrodomestici insieme ai rifiuti domestici! In ottemperanza alla Direttiva europea 2012/19/UE relativa ai rifiuti di apparecchiature elettriche ed elettroniche e alla loro implementazione in conformità alla legislazione nazionale, gli elettrodomestici che hanno raggiunto la fine della loro vita devono essere raccolti separatamente e smaltiti presso un impianto di riciclaggio ecocompatibile.

SPECIFICHE

Tensione in ingresso	220-240 V~, 50 Hz
Ingresso alimentazione	1500W
Velocità a vuoto	4500/min
Dimensioni lama	Ø254 mm x ø30 mm x 2,8mm, 40T
Intervallo di inclinazione	0°-45°
Dimensioni banco da lavoro	730 mm x 559 mm
Dimensioni supporto di uscita	730 mm x 50mm
Max. profondità di taglio a 0°	79mm
Max. profondità di taglio a 45°	57mm
Max. taglio lungo vena a sinistra con lama	440mm
Max. taglio lungo vena a destra con lama	880mm
Grado di protezione	II/
Peso	44kg
Livello di pressione sonora L _{pA}	94,8 dB(A)
Livello di potenza sonora L _{WA}	107,8 dB(A)
Incertezza K _{pA} , K _{WA}	3 dB(A)

I valori di emissione sonora sono stati ottenuti in base alla procedura per prove di rumorosità secondo le norme EN 62841-1 e EN 62841-3-1

Il suono per l'operatore potrebbe superare 80 dB(A) e sono necessarie misure di protezione per l'udito.

PARTI SCIOLTE

I seguenti elementi sono inclusi con la sega da banco: (Fig. 2)

A: Gruppo sega da banco	1	L: Gruppo impugnatura I	1
B: Goniometro (in posizione di chiusura)	1	M: Viti a testa tonda piatta M8 x 45	4
C: Gruppo coprilama (in posizione di chiusura)	1	N: Controdado M8	6
D: Gruppo nottolini antiritorno (in posizione di chiusura)	1	O: Viti a testa tonda piatta M8 x 10	4
E: Gruppo supporto di uscita	1	P: Viti a testa tonda piatta M8 x 100	2
F: Gruppo guida di taglio parallela (in posizione di chiusura)	1	Q: Rondella piatta grande 10	2
G: Spingitoio a bacchetta (in posizione di chiusura)	1	R: Controdado M10	2
H: Gruppo supporto telaio portante	1	S: Chiave per lama	2
I: Assale ruota	1	T: Chiave esagonale 5 mm	1
J: Ruota	2	U: Chiave esagonale 4mm	1
K: Gruppo telaio portante	1	V: Chiave esagonale 2,5 mm	1

MONTAGGIO

1. Disimballaggio della sega da banco

Questo prodotto richiede il montaggio.

- Sollevare con cautela la sega dal cartone e collocarla su una superficie di lavoro piana.
- Ispezionare attentamente l'utensile per assicurarsi che durante la spedizione non si siano verificate rotture o danni.
- Non gettare il materiale di imballaggio finché l'utensile non è stato accuratamente ispezionato e utilizzato in modo soddisfacente.
- La sega è impostata in fabbrica per un taglio accurato. Dopo averlo assemblato, verificare la precisione. Se la spedizione ha influito sulle impostazioni, consultare le procedure specifiche descritte nel presente Manuale dell'operatore.
- Se una parte è mancante o danneggiata, non tentare di assemblare la sega da banco, collegare il cavo di alimentazione o accendere l'interruttore finché la parte mancante o danneggiata non viene ottenuta e installata correttamente.

ATTENZIONE

Questo utensile è pesante. Per evitare lesioni alla schiena, sollevare con le gambe, non con la schiena, e richiedere aiuto, se necessario.

AVVERTENZA

Rimuovere l'espanso protettivo tra l'alloggiamento della sega e il motore.

AVVERTENZA

L'uso di attacchi o accessori non elencati nel presente manuale potrebbe essere pericoloso e causare gravi lesioni personali.

AVVERTENZA

Non tentare di modificare questo utensile o creare accessori non consigliati per l'uso con questo utensile. Qualsiasi alterazione o modifica di questo tipo è un uso improprio e potrebbe comportare una condizione pericolosa, con conseguenti lesioni personali gravi.

AVVERTENZA

Non collegare l'alimentazione fino al completamento del montaggio. La mancata osservanza di questa prescrizione potrebbe comportare l'avvio accidentale e possibili lesioni personali gravi.

AVVERTENZA

Assicurarsi sempre che la sega da banco sia montata saldamente sul telaio portante. La mancata osservanza di questa avvertenza può provocare gravi lesioni personali.

2. Elementi necessari

Elementi non forniti

- Cacciavite a testa piatta
- Cacciavite
- Chiave/chiave di regolazione da 13 mm
- Squadra da falegname
- Squadra triangolare

Elementi forniti

- Chiave per lama (2 pezzi)
- Chiave esagonale 2,5 mm (1 pezzo)
- Chiave esagonale 4mm (1 pezzo)
- Chiave esagonale 5mm (1 pezzo)

AVVERTENZA

Per evitare lesioni, non collegare questa sega da banco a una fonte di alimentazione finché non è completamente assemblata e regolata e dopo aver letto e compreso il manuale dell'operatore.

ATTENZIONE

Molte delle illustrazioni del presente manuale mostrano solo parti della sega da banco. Questo è intenzionale in modo da poter mostrare chiaramente i punti evidenziati nelle illustrazioni. Non utilizzare mai la sega senza tutte le protezioni saldamente in posizione e in buone condizioni operative.

3. Montare il telaio portante (Fig. 3a-3e)

- Collocare cartone o una vecchia coperta sul pavimento per proteggere la superficie del banco da lavoro.
- Collocare il gruppo sega da banco (50) capovolto sul materiale protettivo.
- Fissare il gruppo telaio portante (51) al gruppo sega da banco (50) con quattro viti a testa tonda piatta M8 x 45 (52) e quattro controdadi M8 (53) (due fori sulla scheda laterale del gruppo telaio portante situato sull'alloggio chiave per lama). (Fig. 3a)
- Collegare i tubi del gruppo di supporto telaio portante (26) con i tubi corrispondenti (situati sul lato dell'alloggio chiave per lama (45)) sul gruppo telaio portante (51) e allineare i fori. Inserire le viti a testa tonda piatta M8 x 10 (54) nel foro e serrare con una chiave esagonale da 5 mm. (Fig. 3b)
- Far scorrere una ruota (12), una rondella piatta grande 10 (55) e un controdado M10 (56) sull'assale ruota (57), quindi fissare la ruota in posizione serrando il controdado M10. Ripetere l'operazione con la seconda ruota. (Fig. 3c)
- Fissare il gruppo ruota (58) al gruppo telaio portante (51) con due viti a testa tonda piatta M8 x 100 (59) e due controdadi M8 (53). (Fig. 3d)
- Collegare i tubi del gruppo impugnatura I (5) con i tubi corrispondenti (situati sul lato dell'alloggio chiave per lama) sul gruppo telaio portante (51) e allineare i fori. Inserire le viti a testa tonda piatta M8 x 10 (54) nel foro e serrare con una chiave esagonale da 5 mm. (Fig. 3e)

4. Aprire il telaio portante (Fig. 4a-4d)

- Premere la leva di blocco guida di taglio (37) verso la parte anteriore della sega per bloccare. (Fig. 4a)
- Afferrare l'impugnatura I (5) e inclinare nuovamente la sega sulle ruote finché il telaio portante non è in equilibrio sulle ruote (12) e sul gruppo di supporto telaio portante (26). (Fig. 4a)
- Piegarle le due gambe superiori del telaio portante (11) (situate sul lato dell'impugnatura I). A tal fine, spingere i perni di blocco (32) fino a sbloccare le gambe del telaio portante (11) dai fori, quindi ruotare le gambe del telaio portante (11) verso l'alto finché le gambe del telaio portante (11) non sono bloccate con i perni di blocco (32) inseriti nei fori. (Fig. 4A)
- Afferrare saldamente l'impugnatura I (5) e inclinare lentamente la sega verso il basso finché la sega non è in equilibrio sul terreno. (Fig. 4b-4c)
- Afferrare il gruppo di supporto del telaio portante (26) e sollevarlo finché altre due gambe del telaio portante (11) non si staccano da terra, quindi piegare le due

gambe del telaio portante (11). A tal fine, spingere i perni di blocco (32) fino a sbloccare le gambe del telaio portante (11) dai fori, quindi ruotare le gambe del telaio portante (11) verso il basso finché le gambe del telaio portante non sono bloccate con i perni di blocco (32) inseriti nei fori. (Fig. 4c) Assicurarsi che la sega da banco sia bilanciata con quattro gambe del telaio portante sul pavimento.

- La Fig. 4d mostra il gruppo gambe del telaio portante in posizione aperta.

AVVERTENZA

Tenere le dita lontane dai punti della cerniera durante l'apertura del telaio portante. Pericolo di schiacciamento o contusione delle dita.

5. Per fissare/livellare il telaio portante (Fig. 5)

Con il telaio portante aperto, appoggiato su una superficie piana, il telaio portante non deve muoversi o oscillare da un lato all'altro. Se il telaio portante oscilla da un lato all'altro, il piedino regolabile (6) deve essere regolato finché il telaio portante non viene bilanciato.

- Sollevare leggermente il telaio portante in modo da poter ruotare il piedino regolabile (6) finché il telaio portante non oscilla più.
- Ruotando in senso orario, si abbassa il piedino.
- Ruotando in senso antiorario, si solleva il piedino.

AVVERTENZA

La sega da banco deve essere fissata. Una sega da banco non fissata correttamente potrebbe spostarsi o ribaltarsi.

6. Per rimuovere/sostituire/allineare l'inserto da banco (Fig. 6a-6b)

AVVERTENZA

L'inserto da banco deve essere in piano con il banco della sega. Se l'inserto da banco è troppo alto o troppo basso, il pezzo può incastrarsi sui bordi irregolari, causando inceppamento o contraccolpo, con conseguenti lesioni personali.

AVVERTENZA

Prestare attenzione alle mani per evitare di essere colpiti dalla lama della sega che potrebbe provocare gravi lesioni personali durante la rimozione o la reinstallazione dell'inserto da banco.

- Abbassare completamente la lama in posizione abbassata ruotando la manopola di regolazione dell'altezza (22) in senso antiorario.
- Bloccare la lama ruotando la leva di blocco inclinazione (23) in senso orario.
- **Per rimuovere l'inserto da banco:** Ruotare la manopola di blocco (40) in senso antiorario con una chiave per lama o un cacciavite a testa piatta per sbloccare l'inserto da banco (29). Posizionare l'indice nel foro, estraendo l'inserto da banco (29) verso la parte anteriore della sega.

- **Per reinstallare l'inserto da banco:** Spingere verso il basso l'inserto da banco (29), ruotare la manopola di blocco (40) in senso orario per bloccare l'inserto da banco in posizione.

Quando l'inserto da banco non è in piano con il banco della sega, usando una chiave esagonale da 2,5 mm (in dotazione), regolare le quattro viti di fermo (60) preassemblate sul banco sui quattro fori dell'inserto da banco finché l'inserto da banco non è in piano con il

banco da lavoro.

7. Per installare il coltello divisore (Fig. 7a-7b)

ATTENZIONE

Questa sega viene spedita con un coltello divisore in posizione "CENTRALE".

Il coltello divisore deve essere collocato nella posizione più alta per fissare i nottolini antiritorno e il coprilama per tutte le operazioni di taglio. La posizione "CENTRALE" è per tagli non passanti (con coprilama e nottolini antiritorno rimossi).

Installazione del coltello divisore per taglio passante

- Scollegare la sega.
- Rimuovere l'inserto da banco.
- Impostare l'angolo della lama della sega su 0°.
- Sollevare la lama della sega nella posizione più alta ruotando la manopola di regolazione dell'altezza (22) in senso orario.
- Bloccare la lama ruotando la leva di blocco inclinazione (23) in senso orario.
- Sbloccare la manopola di blocco coltello divisore (61) ruotandola in senso orario.
- Afferrare il coltello divisore (16) e tirare verso il lato destro della sega per liberarlo dal perno di blocco caricato a molla.
- Posizionare il coltello divisore nella posizione più alta con il perno di blocco caricato a molla per reinserirlo.
- Bloccare la manopola di blocco coltello divisore (61) ruotandola in senso antiorario.
- Reinstallare l'inserto da banco.

AVVERTENZA

Prestare estrema attenzione quando si regola la posizione del coltello divisore.

Evitare che le mani entrino in contatto con la lama.

Per collocare il coltello divisore in posizione centrale, fare riferimento alla procedura sopra descritta.

8. Rimozione e installazione della lama (Fig. 8a-8b)

ATTENZIONE

Controllare il diametro del foro dell'albero della lama prima di installare la lama. Utilizzare sempre l'anello corretto per il foro dell'albero della lama da utilizzare.

ATTENZIONE

Per funzionare correttamente, i denti della lama della sega devono essere rivolti in basso verso la parte anteriore della sega. La mancata osservanza di queste istruzioni potrebbe causare danni alla lama, alla sega o al pezzo.

AVVERTENZA

Assicurarsi che la lama della sega sia installata in modo che ruoti nella direzione corretta. Non utilizzare mole, spazzole metalliche o mole abrasive su una sega da banco. L'errata installazione della lama della sega o l'uso di accessori non raccomandati potrebbero causare gravi lesioni.

AVVERTENZA

Utilizzare esclusivamente una lama di 254 mm di diametro. Per evitare lesioni dovute a un avvio accidentale, assicurarsi che l'interruttore sia in posizione OFF e che la spina non sia collegata alla presa di corrente.

- Scollegare la sega.
- Ruotare la manopola di regolazione dell'altezza in senso orario per sollevare la lama alla massima

altezza.

- Rimuovere l'inserito da banco.
- Impostare l'angolo della lama della sega su 0° e sollevare la lama nella posizione più alta.
- Rimuovere le chiavi per lama dall'alloggio.

Rimuovere la lama:

- Utilizzando una chiave per lama aperta (14), collocare l'estremità piatta aperta sulle parti piatte della flangia della lama interna (62).
- Utilizzando l'altra chiave per lama aperta (14), collocare l'estremità piatta aperta sulle parti piatte del dado dell'albero (64). Tenendo saldamente entrambe le chiavi, tirare la chiave per lama aperta sul dado dell'albero (64) in avanti verso la parte anteriore della sega.
- Rimuovere il dado dell'albero (64), la flangia della lama esterna (65), la lama della sega (30) e l'anello (66).

AVVERTENZA

Prestare estrema attenzione quando si allenta il dado dell'albero. Tenere saldamente la presa su entrambe le chiavi. Evitare che le mani scivolino ed entrino in contatto con la lama.

Installare la lama:

- Collocare l'anello (66) e una nuova lama sull'albero (63). Assicurarsi che i denti della lama della sega siano rivolti verso il basso sul lato anteriore del banco della sega. Collocare la flangia della lama esterna (65) e il dado dell'albero (64) sull'albero e utilizzare le chiavi per serrare a fondo il dado. **NON** stringere eccessivamente.

ATTENZIONE:

L'anello da 30 mm di diametro esterno è installato in fabbrica sull'albero

AVVERTENZA

L'ampia superficie piana della flangia della lama esterna è rivolta verso la lama della sega e la lama della sega (30) è saldamente posizionata contro la flangia della lama interna (62).

AVVERTENZA

La lama della sega (30) deve essere allineata con il coltello divisore (16) e assicurarsi che vi sia uno spazio da 3 a 8 mm tra i denti della lama e il coltello divisore (16).

- Abbassare la lama della sega nella posizione più bassa e riporre l'inserito da banco.

AVVERTENZA

Se la flangia della lama interna è stata rimossa, reinstallarla prima di collocare la lama sull'albero. In caso contrario, si potrebbe causare un incidente.

9. Installazione dei nottolini antiritorno (Fig. 9a-9b)

I nottolini antiritorno devono essere installati esclusivamente per tagli passanti.

AVVERTENZA

Assicurarsi che i nottolini antiritorno vengano reinstallati subito dopo aver terminato i tagli passanti che ne richiedono la rimozione.

AVVERTENZA

Sostituire i nottolini antiritorno spuntati o danneggiati. I nottolini antiritorno spuntati o danneggiati potrebbero non arrestare un contraccolpo, aumentando il rischio di gravi lesioni personali.

- Scollegare la sega.
- Impostare l'angolo della lama su 0°.

- Sollevare la lama della sega all'altezza massima ruotando la manopola di regolazione dell'altezza in senso orario.
- Bloccare la lama ruotando la leva di blocco inclinazione in senso orario.
- Posizionare il coltello divisore nella posizione più alta.
- Estrarre e tenere premuta la manopola (67) e spingere verso l'alto i nottolini antiritorno, rimuoverla dall'alloggio dei nottolini antiritorno (35) situato all'interno del lato sinistro della sega. (Fig. 9a)
- Estrarre e tenere premuta la manopola (67). Allineare la fessura nei nottolini antiritorno (48) sopra la fessura A (68) indicata dal coltello divisore (16). Posizionare il perno elastico (69) sui nottolini antiritorno (48) nella fessura (A) (68) indicata sul coltello divisore (16).
- Premere i nottolini antiritorno (48) verso il basso fino a farli scattare in posizione e rilasciare la manopola (67) per inserire il perno (70) nel foro (71) indicato sul coltello divisore (16).

ATTENZIONE

Sollevare il gruppo nottolino antiritorno per assicurarsi che sia fissato al coltello divisore.

AVVERTENZA

Sollevare i nottolini antiritorno per assicurarsi che siano bloccati in posizione. Assicurarsi che i nottolini antiritorno si muovano liberamente e non siano bloccati nella fessura dell'inserito da banco.

AVVERTENZA

Prestare particolare attenzione quando si tagliano prodotti in legno con superficie scivolosa poiché i nottolini antiritorno potrebbero non essere sempre efficaci.

10. Installazione del coprilama (Fig. 10a-10c)

AVVERTENZA

TENERE LE PROTEZIONI IN POSIZIONE e in buone condizioni per tutte le operazioni di taglio passante. Reinstallare il coprilama subito dopo aver terminato le operazioni di taglio non passante, che richiedono la rimozione del coprilama. La mancata osservanza di queste istruzioni potrebbe provocare gravi lesioni personali.

- Scollegare la sega.

- Afferrare le manopole (72) (una su entrambi i lati del coprilama) e spingere le manopole in avanti verso la parte anteriore del coprilama e verso l'alto finché il perno non fuoriesce dalla fessura nella staffa di montaggio (alloggio del coprilama) (19) nella parte inferiore anteriore destra della sega, quindi rimuovere il coprilama dalla staffa a U (alloggio del coprilama) (19) nella parte centrale in basso a destra della sega (Fig. 10a).

- Tenere e spingere le manopole (72) in avanti verso la parte anteriore del coprilama. Posizionare i perni (73, 74) sul coprilama (1) nella fessura B (75) e nella fessura C (76) indicata sul coltello divisore (16). (Fig. 10b)

- Tirare il coprilama completamente indietro sul coltello divisore. Premere il perno e rilasciarlo per bloccare la protezione in posizione.
- Se il coprilama non è parallela al banco quando il coltello divisore si trova nella posizione più alta (tagli passanti), regolare le vite di arresto (77), se necessario. (Fig. 10c)

AVVERTENZA

Dopo l'installazione, controllare il coprilama per assicurarsi che sia correttamente posizionata e funzionante prima di utilizzare la sega.

AVVERTENZA

Quando si utilizza il coprilama, sollevare il coprilama sinistro e destro e assicurarsi che si muovano in modo indipendente e vengano a contatto con la superficie del banco. Il coprilama può essere sollevato per regolare la linea di taglio, ma deve essere abbassato per entrare a contatto con la superficie del banco prima di avviare la sega.

AVVERTENZA

Assicurarsi che il coprilama e i nottolini antiritorno si muovano liberamente prima di avviare la sega. Osservare il senso di rotazione controllando che i denti della lama della sega siano rivolti verso il basso sul lato anteriore del banco della sega.

11. Installazione del gruppo supporto di uscita (Fig. 11a-11b)

- Allentare e rimuovere le due viti di arresto (78) sulle aste di prolunga (79) del supporto di uscita (15).
- Allentare le manopole di blocco (80) sotto il banco da lavoro in senso antiorario.
- Inserire le aste di prolunga posteriori (79) nei due fori nella parte posteriore del banco da lavoro e nelle staffe del tubo di prolunga situate sotto il banco da lavoro. Collocare il supporto di uscita (15).
- Infilare le manopole di blocco (80) nei fori sotto il banco da lavoro e serrarle.
- Infilare le due viti di arresto (78) nei fori situati alle estremità delle aste di prolunga (79) e serrarle.

12. Installazione della guida di taglio parallela (Fig. 12a-12c)

- Premere la leva di blocco guida di taglio (37) verso la parte posteriore della sega per sbloccare.
- Aprire le leve di blocco guida di taglio parallela (3) posizionate su due estremità della guida di taglio parallela (18), quindi rimuovere la guida di taglio parallela (18) dalle guide di taglio anteriore e posteriore (42, 49).

ATTENZIONE

Sono presenti tre viti di posizione (81) (posizione A, B, C) su ciascuna guida di taglio anteriore e posteriore (42, 49) per fissare la guida di taglio parallela. Posizionare le viti (81) (posizione A e B) per la guida di taglio parallela sulla destra della lama della sega. Posizionare le viti (81) (posizione C) da utilizzare per la guida di taglio parallela sulla sinistra della lama della sega. (Fig. 12b)

- Allineare le fessure della guida di taglio (82) con le viti di posizione (anteriori e posteriori) sulle guide di taglio parallele.
- Spingere le fessure (82) verso il basso sulle viti di posizione e fissare la guida di taglio parallela in posizione spingendo verso il basso le leve di blocco guida di taglio parallela (3).
- Bloccare la leva di blocco guida di taglio parallela (37).

ATTENZIONE

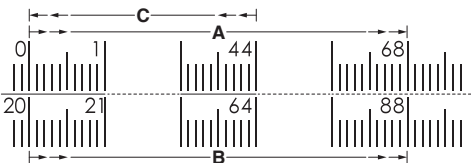
La guida di taglio parallela deve essere parallela alla lama della sega. In caso contrario, consultare la sezione **"Allineamento della guida di taglio parallela alla lama"** (Pagina 110).

ATTENZIONE

Le tre viti di posizione (81) (posizione A, B, C) si applicano a tre diverse scale: Vite di posizione (posizione A): Inizia con un'estremità da 0 a 680 mm. (Guida di taglio parallela situata sulla destra della lama)

Vite di posizione (posizione B): Inizia con un'estremità da 200 a 880 mm. (Guida di taglio parallela situata sulla destra della lama)

Vite di posizione (posizione C): Inizia con un'estremità da 0 a 440 mm. (Guida di taglio parallela situata sulla sinistra della lama)

**13. Installazione del goniometro (Fig. 13a-13b)**

Il goniometro (28) può essere installato su ciascuna scanalatura del goniometro (31) su entrambi i lati della lama.

- Rimuovere il goniometro (28) dal relativo alloggiamento (47) situato all'interno del lato destro della sega.
- Far scorrere la rotaia di guida (83) del goniometro (28) in una delle scanalature di guida (31) del banco della sega destinata a tale scopo.

14. Per conservare gli accessori della sega da banco (Fig. 14a-14c)

- La sega da banco presenta due comodi alloggi (una su ciascun lato e sul retro della sega) appositamente progettati per gli accessori della sega: guida di taglio parallela (18), coprilama (1), spingitoio a bacchetta (38), chiavi per lama (14), cavo di alimentazione (13), nottolini antiritorno (48) e goniometro (28).
- Quando non sono in uso, conservare gli accessori in modo sicuro.

15. Chiusura del telaio portante (Fig. 15a-15f)

- Per piegare il telaio portante per lo spostamento, riportare le guide di taglio parallele e bloccare la leva di blocco guida di taglio parallela e riportare il supporto di uscita in posizione interna. Conservare gli accessori in modo sicuro.
- Afferrare il gruppo di supporto del telaio portante (26) e sollevarlo finché due gambe del telaio portante (11) (situate sul lato della ruota) non si staccano da terra, quindi piegare le due gambe del telaio portante (11). A tal fine, spingere i perni di blocco (32) fino a sbloccare le gambe del telaio portante (11) dai fori, quindi ruotare le gambe del telaio portante (11) verso l'alto finché le gambe del telaio portante non sono bloccate con i perni di blocco (32) inseriti nei fori.
- Afferrare l'impugnatura I (5) e inclinare nuovamente la sega sulle ruote finché il telaio portante non è in equilibrio sulle ruote (12) e sul gruppo di supporto telaio portante (26). (Fig. 15b-15c)
- Piegare altre due gambe del telaio portante (11). A tal fine, spingere i perni di blocco (32) fino a sbloccare le gambe del telaio portante (11) dai fori, quindi ruotare le gambe del telaio portante verso il basso finché le

gambe del telaio portante non sono bloccate con i perni di blocco (32) inseriti nei fori.

- Afferrare saldamente l'impugnatura I (5) e inclinare la sega verso di sé, spingere la sega verso la posizione desiderata (Fig. 15E), quindi aprire il telaio portante o conservare la sega (Fig. 15d e 15f) in un ambiente asciutto.

AVVERTENZA

Tenere le dita lontane dai punti della cerniera durante la chiusura del telaio portante. Pericolo di schiacciamento o contusione delle dita.

16. Collegare ad un sistema di raccolta della polvere (Fig. 16)

- La porta di estrazione della polvere (33) con dimensioni (interne: Ø35 mm, esterne: ø40 mm) si trova sul retro della sega da banco. Questa porta può essere collegata direttamente a un sistema di raccolta della polvere collegando l'estremità di raccolta del tubo di raccolta della polvere alla porta della polvere.
- Le particelle generate dal taglio potrebbero contenere sostanze che possono causare cancro, reazioni allergiche, malattie respiratorie, difetti alla nascita o altri problemi di fertilità. Alcuni esempi di tali sostanze sono: piombo (in vernici contenenti piombo), additivi usati per il trattamento del legno (cromato, conservanti del legno), alcuni tipi di legno (come polvere di quercia o faggio).
- Il rischio dipende da quanto l'utente o le persone nelle vicinanze siano esposti a queste sostanze.
- Ridurre l'esposizione alla polvere adottando alle seguenti misure:
 - Non rivolgere le particelle in fuga e il flusso di aria di scarico verso se stessi o verso le persone nelle vicinanze oppure depositi di polvere.
 - Garantire la ventilazione del luogo di lavoro e indossare dispositivi di protezione adeguati, come respiratori progettati per filtrare microscopicamente particelle di piccole dimensioni.
 - Raccogliere le particelle generate alla fonte, evitare il deposito nell'area circostante.
 - Utilizzare il sistema di raccolta della polvere in dotazione e una unità di estrazione adeguata. Ciò garantisce che nell'ambiente di lavoro vengano rilasciate meno particelle incontrollate.
 - Utilizzare una unità di estrazione e/o depuratori d'aria.
 - Mantenere una buona ventilazione del luogo di lavoro.
 - Mantenere pulito con un aspirapolvere. Non spazzare o soffiare. Ciò solleva polvere.
 - Aspirare o lavare gli indumenti protettivi. Non soffiare, battere o spazzolare. Ciò solleva polvere.
- Rispettare le linee guida pertinenti per il materiale, il personale, l'applicazione e il luogo di applicazione (ad es. norme di salute e sicurezza sul lavoro, smaltimento).

accessori. Un avvio accidentale può causare lesioni.

AVVERTENZA

Prima di utilizzare la sega, verificare ogni volta quanto segue:

- Indossare **SEMPRE** dispositivi di protezione per occhi, udito e vie respiratorie.
- La lama deve essere serrata saldamente.
- La leva di blocco dell'angolo di inclinazione e delle guide di taglio parallele è bloccata.
- In caso di taglio lungo vena, assicurarsi che la leva di blocco della guida di taglio parallela sia bloccata e che la guida sia parallela alla lama.
- In caso di taglio trasversale, la manopola di blocco del goniometro deve essere serrata saldamente.
- Il gruppo coprilama deve essere correttamente fissato e il gruppo nottolini antiritorno deve essere funzionante.

AVVERTENZA

Per ridurre il rischio di gravi lesioni personali, se la distanza tra la guida di taglio parallela e la lama della sega è inferiore a 150 mm, è necessario utilizzare lo spingitoio a bacchetta.

AVVERTENZA

Inserire il pezzo nella lama della sega solo nella direzione di rotazione. L'inserimento del pezzo nella stessa direzione di rotazione della lama della sega sopra il banco da lavoro potrebbe comportare il taglio del pezzo e della mano con la lama della sega.

AVVERTENZA

In caso di mancanza di corrente o quando l'utensile non è in uso, portare l'interruttore su OFF. Questa azione impedisce l'avvio accidentale dell'utensile quando viene ripristinata l'alimentazione.

AVVERTENZA

Assicurarsi **SEMPRE** che il pezzo non sia a contatto con la lama prima di azionare l'interruttore per avviare la sega. Il contatto della lama potrebbe provocare contraccolpi o lancio del pezzo.

AVVERTENZA

Per ridurre il rischio di avvio accidentale, assicurarsi **SEMPRE** che l'interruttore sia in posizione OFF prima di collegare la sega alla fonte di alimentazione.

AVVERTENZA

NON utilizzare lame con una velocità inferiore a quella di questo utensile.

La mancata osservanza di questa avvertenza potrebbe provocare gravi lesioni personali.

AVVERTENZA

Il funzionamento di qualsiasi elettrotensile può provocare il lancio di oggetti estranei negli occhi, con conseguenti gravi lesioni oculari. Indossare sempre una protezione per gli occhi prima di iniziare ad utilizzare l'elettrotensile.

AVVERTENZA

Non utilizzare mai la sega con il coprilama rimosso, tranne per i tagli non passanti. La mancata osservanza di queste istruzioni potrebbe provocare gravi lesioni personali.

1. Applicazioni

È possibile utilizzare questo utensile per gli scopi elencati di seguito:

- Operazioni di taglio in linea retta, come taglio trasversale, taglio lungo vena, taglio obliquo e taglio composto.

FUNZIONAMENTO

AVVERTENZA

Per ridurre il rischio di gravi lesioni personali, spegnere l'unità e scollegare l'utensile prima di effettuare qualsiasi regolazione o rimozione/installazione di attacchi o

- Produzione di mobili e falegnameria.

NOTA

Questa sega da banco è progettata per tagliare solo legno e prodotti di composizione in legno. Non tagliare mai metalli, pannelli di cemento o murature.

2. Componenti per l'uso

- La parte superiore della lama sporge verso l'alto attraverso il banco ed è circondata da un inserto denominato l'inserto da banco. L'altezza della lama è impostata con una maniglia di regolazione dell'altezza sul volantino di regolazione altezza/inclinazione. Nel presente manuale vengono fornite istruzioni dettagliate per il taglio di base: tagli trasversali, tagli obliqui, tagli inclinati e tagli composti.
- La guida di taglio parallela viene utilizzata per posizionare il pezzo per tagli longitudinali e per il supporto di uscita per tagli di pezzi di grandi dimensioni.
- È estremamente importante utilizzare il coltello divisore, i nottolini antiritorno e il gruppo coprilama per tutte le operazioni di taglio passante.

3. Cause di contraccolpo

Il contraccolpo può verificarsi quando la lama si blocca o si inceppa, causando il contraccolpo del pezzo verso l'operatore con grande forza e velocità. Se le mani sono vicine alla lama della sega, potrebbero staccarsi dal pezzo e venire a contatto con la lama.

Ovviamente, il contraccolpo può causare gravi lesioni e vale la pena usare precauzioni per evitare rischi. Il contraccolpo può essere causato da qualsiasi azione che comprime la lama nel legno, come le seguenti:

- Esecuzione di un taglio con una profondità della lama errata.
- Taglio di nodi o chiodi nel pezzo.
- Torsione del legno mentre si esegue un taglio.
- Mancato supporto del pezzo.
- Forzatura di un taglio.
- Taglio di legname deformato o bagnato.
- Uso di una lama errata per il tipo di taglio.
- Mancata osservanza delle corrette procedure operative.
- Uso improprio della sega.
- Mancato utilizzo dei piedini antiritorno.
- Taglio con una lama spuntata, gommata o incorretta.

4. Precauzioni per il contraccolpo

NOTA

Il contraccolpo può essere evitato adottando le seguenti precauzioni:

- **Non sostare mai direttamente in linea con la lama della sega. Collocare sempre il corpo sullo stesso lato della lama della guida di taglio.**
Il contraccolpo può spingere il pezzo ad alta velocità verso chiunque si trovi davanti e in linea con la lama della sega.
- **Non allungarsi mai sopra o dietro la lama della sega per tirare o sostenere il pezzo.**
Potrebbe verificarsi un contatto accidentale con la lama della sega o il contraccolpo potrebbe trascinare le dita nella lama della sega.
- **Non afferrare mai e premere il pezzo da tagliare contro la lama della sega in rotazione.**
Premendo il pezzo da tagliare contro la lama della sega si creano condizioni di inceppamento e contrac-

colpi.

- **Allineare la guida in modo che sia parallela alla lama della sega.**

Una guida disallineata comprime il pezzo contro la lama della sega e crea contraccolpi.

- **Prestare particolare attenzione quando si esegue un taglio nelle aree cieche dei pezzi assemblati.**

La lama sporgente potrebbe tagliare oggetti che possono provocare contraccolpi.

- **Sostenere i pannelli di grandi dimensioni per ridurre al minimo il rischio di compressione e contraccolpo della lama.**

I pannelli di grandi dimensioni tendono a piegarsi sotto il loro stesso peso. I supporti devono essere collocati sotto tutte le parti del pannello che sporge dal piano del banco.

- **Prestare particolare attenzione quando si taglia un pezzo attorcigliato, annodato, deformato o che non ha un bordo dritto per guidarlo con un goniometro o lungo la guida.**

Un pezzo deformato, annodato o attorcigliato è instabile e provoca un disallineamento del taglio con la lama della sega, inceppamento e contraccolpi.

- **Non tagliare mai più di un pezzo, impilato in verticale o in orizzontale.**

La lama della sega potrebbe prelevare uno o più pezzi e causare contraccolpi.

- **Quando si riavvia la sega con la lama della sega nel pezzo, centrare la lama della sega in modo che i denti della sega non siano agganciati al materiale.**

Se la lama della sega si inceppa, potrebbe sollevare il pezzo in lavorazione e provocare contraccolpi al riavvio della sega.

- **Mantenere le lame della sega pulite, affilate e con un set sufficiente. Non usare mai lame deformate o lame con denti incrinati o rotti.**

Le lame affilate e posizionate correttamente riducono al minimo inceppamento, stallo e contraccolpo.

5. Gruppo interruttore (Fig. 17)

AVVERTENZA

Per ridurre il rischio di lesioni, assicurarsi che l'interruttore sia in posizione OFF prima di collegare la sega.

Per accendere e spegnere la sega:

- Capovolgere la copertura interruttore (84) verso l'alto.
- Premere l'interruttore I (85) per accendere la sega.
- Premere l'interruttore a paletta (86) per spegnere la sega.

Per bloccare la sega:

- Capovolgere la copertura interruttore (84) verso il basso.
- I fori (87) sono previsti nell'interruttore per l'inserimento di un lucchetto con arco rimovibile per bloccare la sega.

NOTA

Un lucchetto convenzionale non è sufficiente.

6. Protezione da sovraccarico (Fig. 17)

La sega è dotata di un interruttore di protezione da sovraccarico (9) per evitare danni da sovraccarico alla sega. La sega si spegne automaticamente se la sega presenta un taglio sovraccarico o bassa tensione. Attendere che il motore si raffreddi per almeno cinque minuti.

Inoltre, premere il pulsante dell'interruttore di ripristino sovraccarico per ripristinare l'interruttore di sovraccarico. Una volta raffreddato il motore, premere il pulsante verde "I" sull'interruttore ON/OFF per riavviare la sega.

7. Cambio di profondità della lama (Fig. 18)

La profondità della lama deve essere impostata in modo che i punti esterni della lama siano superiori di circa 3 mm-6 mm rispetto al pezzo e che la parte inferiore degli esagoni si trovi al di sotto della superficie superiore del pezzo.

- Ruotare la leva di blocco inclinazione (23) in senso orario per serrare saldamente.
- Sollevare la lama (30) ruotando la manopola di regolazione altezza (22) sul volantino di regolazione altezza/inclinazione (21) in senso orario. Abbassare la lama ruotando la manopola di regolazione altezza (22) in senso antiorario.
- Assicurarsi che la lama (30) sia all'altezza corretta.

AVVERTENZA

Assicurarsi che il coprilama sia in posizione dopo aver regolato la profondità della lama. La mancata osservanza di queste istruzioni potrebbe provocare gravi lesioni personali.

8. Cambio dell'angolo della lama (Fig. 19)

AVVERTENZA

Un taglio di 90° presenta un'inclinazione di 0°, mentre un taglio di 45° un'inclinazione di 45°.

AVVERTENZA

Se l'indicatore di inclinazione non è a zero quando la lama della sega è a 0°, vedere la sezione **"Regolazione dell'indicatore di inclinazione"** (Pagina 111).

- Allentare la leva di blocco inclinazione (23) in senso antiorario.
- Regolare l'angolo di inclinazione spingendo prima il volantino di regolazione dell'altezza/inclinazione (21) completamente a sinistra.
- Tenendo il volantino di regolazione altezza/inclinazione, far scorrere l'indicatore di inclinazione verso destra per aumentare l'angolo della lama (30) (avvicinandolo a 45° dal piano del banco). Tenendo il volantino di regolazione altezza/inclinazione, far scorrere l'indicatore di inclinazione verso sinistra per ridurre l'angolo (avvicinando la lama a 90° dal piano del banco).
- Assicurarsi che la lama (30) sia nell'angolo desiderato. Serrare la leva di blocco inclinazione (23) in senso orario.

AVVERTENZA

Assicurarsi che il coprilama sia in posizione dopo aver regolato l'angolo della lama. La mancata osservanza di queste istruzioni potrebbe provocare gravi lesioni personali.

9. Guida di taglio parallela (Fig. 20a-20c)

AVVERTENZA

Per ridurre il rischio di lesioni, assicurarsi sempre che la guida di taglio parallela sia parallela alla lama prima di iniziare qualsiasi operazione.

Leva di blocco guida di taglio (Fig. 20a)

La leva di blocco della guida di taglio blocca la guida di taglio parallela in posizione impedendo il movimento durante il taglio.

- Per bloccare la leva di blocco della guida di taglio (37),

spingerla verso l'alto e verso la parte anteriore della sega.

- Per sbloccare la leva di blocco della guida di taglio (37), spingerla verso il basso e verso la parte posteriore della sega.

AVVERTENZA

Durante il taglio lungo vena, bloccare sempre la leva di blocco della guida di taglio.

Guida di taglio stretta (Fig. 20b)

- Quando si utilizza la guida di taglio stretta (2) per sostenere un pezzo che si estende oltre il banco da lavoro, ruotare la guida di taglio stretta (2) come mostrato in (Fig. 20b) e fissarla nella posizione più bassa A sia per le fessure anteriore che posteriore.
- Quando si utilizza la guida di taglio stretta (2) per tagliare un pezzo stretto, ruotare la guida di taglio stretta (2) come mostrato in (Fig. 20b) e fissarla nella posizione superiore B per entrambe le fessure anteriore e posteriore.

AVVERTENZA

Utilizzare sempre la guida di taglio ausiliaria (non la guida di taglio stretta) durante il taglio del materiale di 3 mm o più sottile per evitare che il materiale scivoli sotto la guida di taglio.

NOTA

Se la guida di taglio stretta non è necessaria, collocarla sempre nella posizione C come mostrato (Fig. 20b).

NOTA

La guida di taglio stretta (2) per il taglio di un pezzo stretto può fornire più spazio per uno spingitoio a bacchetta senza rimuovere il coprilama.

Manopola di regolazione (Fig. 20c)

La manopola di regolazione consente lievi regolazioni durante l'impostazione della guida di taglio parallela.

- Sbloccare la leva di blocco guida di taglio parallela (37).
- Far scorrere la guida di taglio parallela (18) accanto alla posizione desiderata.
- Ruotare lentamente la manopola di regolazione (4) per impostare la guida di taglio parallela (18) nella posizione desiderata. Ruotare la manopola di regolazione (4) in senso orario per estendere le guide di taglio parallele verso destra. Ruotare la manopola di regolazione (4) in senso antiorario per estendere le guide di taglio parallele verso sinistra.
- Bloccare la leva di blocco guida di taglio parallela (37).

10. Goniometro (Fig. 21)

Il goniometro (28) fornisce precisione nei tagli angolari. Per tolleranze molto strette, si consiglia di effettuare un taglio di prova. Vi sono due scanalature del goniometro, una su ciascun lato della lama. Quando si esegue un taglio trasversale di 90°, utilizzare una delle scanalature del goniometro. Quando si esegue un taglio trasversale inclinato (lama inclinata rispetto al banco da lavoro), il goniometro deve essere posizionato nella scanalatura a destra in modo che la lama sia inclinata rispetto al goniometro e alle mani.

Uso del goniometro

- Allentare la manopola di blocco del goniometro (44) ruotandola in senso antiorario.
- Con il goniometro nella relativa scanalatura, ruotare il goniometro fino a raggiungere l'angolo desiderato sulla scala.

- Serrare di nuovo la manopola di blocco del goniometro (44) ruotandola in senso orario.

11. Supporto di uscita (Fig. 22)

Il supporto di uscita scorre per fornire all'operatore un supporto aggiuntivo per il taglio di pezzi lunghi.

- Scollegare la sega.
- Allentare le manopole di blocco (80) sotto il banco da lavoro in senso antiorario.
- Rimanere dietro la sega. Afferrare il supporto di uscita (15) con entrambe le mani e tirare finché non è completamente esteso.
- Serrare le manopole di blocco (80) in senso orario.

12. Spingitoio a bacchetta (Fig. 23)

Lo spingitoio a bacchetta (38) è un dispositivo utilizzato per spingere in sicurezza un pezzo con la lama piuttosto che con le mani. Nella sega è incluso uno spingitoio a bacchetta, ma può essere realizzato in legno di scarto di varie dimensioni e forme per essere utilizzata in un progetto specifico. Lo spingitoio a bacchetta deve essere più stretto del pezzo, con un'incisione di 90° su un'estremità e sagomato per una presa sull'altra estremità.

Lo spingitoio a bacchetta deve essere usato al posto della mano dell'utente per guidare il materiale tra guida di taglio e lama. Quando si utilizza uno spingitoio a bacchetta, l'estremità finale del banco deve essere quadrata.

Uno spingitoio a bacchetta contro un'estremità irregolare potrebbe far slittare o allontanare il pezzo dalla guida di taglio, causando un contraccolpo con gravi lesioni personali.

Lo spingitoio a bacchetta può essere riposto nell'apposito alloggiamento (36).

AVVERTENZA

Utilizzare sempre lo spingitoio a bacchetta con la guida di taglio stretta (2) ogni volta che la guida di taglio si trova a 150 mm o meno dalla lama.

AVVERTENZA

Quando lo spingitoio a bacchetta non è in uso, deve sempre essere riposto nell'apposito alloggiamento.

13. Tagli passanti

AVVERTENZA

Assicurarsi sempre che il coprilama e i nottolini antiritorno siano in posizione e funzionino correttamente quando si effettuano questi tagli per evitare possibili lesioni.

AVVERTENZA

Prestare particolare attenzione quando si tagliano prodotti in legno con superficie scivolosa poiché i nottolini antiritorno potrebbero non essere sempre efficaci.

AVVERTENZA

NON utilizzare lame con una velocità inferiore a quella di questo utensile.

La mancata osservanza di questa avvertenza potrebbe provocare lesioni personali.

AVVERTENZA

Per evitare contraccolpi, assicurarsi che un lato del pezzo sia saldamente contro la guida di taglio parallela durante qualsiasi taglio lungo vena e tenere saldamente il pezzo contro il goniometro durante qualsiasi taglio obliquo.

AVVERTENZA

NON tentare di effettuare tagli obliqui composti, con lama inclinata e guida di taglio obliquo inclinata, finché non si ha familiarità con i tagli di base e si capisce come evitare il contraccolpo.

AVVERTENZA

NON tentare di effettuare tagli non trattati qui.

AVVERTENZA

L'uso di una guida di taglio parallela come indicatore di taglio durante il taglio trasversale provoca un contraccolpo che può causare gravi lesioni personali.

AVVERTENZA

Non effettuare MAI tagli a mano libera (tagli senza goniometro o guida di taglio parallela). I pezzi non guidati possono provocare gravi lesioni.

AVVERTENZA

Non eseguire mai tagli senza il coprilama in posizione.

La mancata osservanza di queste istruzioni potrebbe provocare gravi lesioni personali.

14. Consigli per il taglio

- Il taglio (il taglio effettuato dalla lama nel legno) sarà più largo della lama per evitare surriscaldamento o inceppamento. Tenere conto del taglio quando si misura il legno.
- Assicurarsi che il taglio sia realizzato sul lato di scarico della linea di misurazione.
- Tagliare il legno con la finitura rivolta verso l'alto.
- Eliminare i nodi sciolti prima di tagliare.
- Fornire sempre un supporto adeguato per il legno che fuoriesce dalla sega.

15. Per effettuare tagli

- Sostare leggermente sul lato del percorso della lama per ridurre la possibilità di lesioni in caso di contraccolpo.
- Utilizzare il goniometro quando si eseguono tagli trasversali, obliqui, inclinati e composti. Per fissare l'angolazione, bloccare il goniometro in posizione ruotando la manopola di blocco in senso orario. Serrare SEMPRE saldamente la manopola di blocco in posizione prima dell'uso.

AVVERTENZA

Non usare mai la guida di taglio e il goniometro insieme. Ciò potrebbe causare una condizione di contraccolpo e lesioni all'operatore.

16. Tipi di tagli (Fig. 24)

Esistono sei tagli di base: a) taglio trasversale, b) taglio lungo vena, c) taglio obliquo, d) taglio trasversale inclinato, e) taglio lungo vena inclinato ed f) taglio obliquo (inclinato) composto.

17. Per effettuare tagli trasversali (Fig. 25)

- Rimuovere la guida di taglio parallela.
- Regolare la lama alla profondità corretta per il pezzo.
- Regolare il goniometro (28) su 0° e serrare la manopola di blocco (44).
- Assicurarsi che il legno sia libero dalla lama prima di accendere la sega.
- Per accendere la sega, premere il pulsante dell'interruttore.
- Prima di spostare il pezzo nella lama, lasciare che la lama raggiunga la massima velocità.
- La mano più vicina alla lama deve essere posizionata sulla manopola di blocco del goniometro e la mano più lontana dalla lama deve essere posizionata sul pezzo.

Inserire il pezzo nella lama.

- Al termine del taglio, spegnere la sega. Attendere che la lama si arresti completamente prima di rimuovere il pezzo.

18. Per effettuare tagli lungo vena (Fig. 26)

- Regolare la lama alla profondità corretta per il pezzo.
- Sbloccare la leva di blocco guida di taglio parallela e far scorrere la guida di taglio parallela (18) alla distanza desiderata dalla lama per il taglio.
- Bloccare la leva di blocco guida di taglio parallela.
- Assicurarsi che il legno sia libero dalla lama prima di accendere la sega.
- Quando si taglia lungo vena un pezzo lungo, far scorrere il supporto di uscita per estenderlo completamente.
- Per accendere la sega, premere il pulsante dell'interruttore.
- Collocare il pezzo in piano sul banco con il bordo a filo contro la guida di taglio parallela (18). Prima di spostare il pezzo nella lama, lasciare che la lama raggiunga la massima velocità.
- Una volta che la lama è entrata in contatto con il pezzo, utilizzare la mano più vicina alla guida di taglio parallela come guida. Assicurarsi che il bordo del pezzo rimanga in solido contatto con la guida di taglio parallela e la superficie del banco. Se si taglia un pezzo stretto, usare lo spingitoio a bacchetta e/o gli spingipezzi per spostare il pezzo per il taglio passante e oltre la lama.
- Al termine del taglio, spegnere la sega. Attendere che la lama si arresti completamente prima di rimuovere il pezzo.

AVVERTENZA

Durante il taglio lungo vena, applicare sempre la forza di alimentazione del pezzo tra la guida e la lama della sega. Utilizzare uno spingitoio a bacchetta quando la distanza tra la guida e la lama della sega è inferiore a 150 mm e utilizzare uno spingipezzo quando questa distanza è inferiore a 50 mm. I dispositivi di ausilio al taglio mantengono la mano a una distanza di sicurezza dalla lama.

19. Per effettuare tagli obliqui (Fig. 27)

- Rimuovere la guida di taglio parallela.
- Regolare la lama alla profondità corretta per il pezzo.
- Regolare il goniometro (28) all'angolo desiderato e serrare la manopola di blocco (44).
- Assicurarsi che il legno sia libero dalla lama prima di accendere la sega.
- Accendere la sega.
- Prima di spostare il pezzo nella lama, lasciare che la lama raggiunga la massima velocità.
- La mano più vicina alla lama deve essere posizionata sulla manopola di blocco del goniometro e la mano più lontana dalla lama deve essere posizionata sul pezzo. Inserire il pezzo nella lama.
- Al termine del taglio, spegnere la sega. Attendere che la lama si arresti completamente prima di rimuovere il pezzo.

20. Per effettuare tagli trasversali inclinati (Fig. 28)

- Rimuovere la guida di taglio parallela.
- Sbloccare la leva di blocco inclinazione.
- Regolare l'angolo di inclinazione all'impostazione desiderata.

- Bloccare la leva di blocco inclinazione.
- Regolare la lama alla profondità corretta per il pezzo.
- Regolare il goniometro (28) su 0° e serrare la manopola di blocco (44).
- Assicurarsi che il legno sia libero dalla lama prima di accendere la sega.
- Accendere la sega.
- Prima di spostare il pezzo nella lama, lasciare che la lama raggiunga la massima velocità.
- La mano più vicina alla lama deve essere posizionata sulla manopola di blocco del goniometro e la mano più lontana dalla lama deve essere posizionata sul pezzo. Inserire il pezzo nella lama.
- Al termine del taglio, spegnere la sega. Attendere che la lama si arresti completamente prima di rimuovere il pezzo.

21. Per effettuare tagli lungo vena inclinati (Fig. 29)

AVVERTENZA

- Assicurarsi che la guida di taglio parallela sia sul lato destro della lama per evitare di intrappolare il legno e causare contraccolpi. Si verificano il contraccolpo e gravi lesioni personali se la guida di taglio parallela è posizionata a sinistra della lama.
- Rimuovere il goniometro.
 - Sbloccare la leva di blocco inclinazione.
 - Regolare l'angolo di inclinazione all'impostazione desiderata.
 - Bloccare la leva di blocco inclinazione.
 - Regolare la lama alla profondità corretta per il pezzo.
 - Sbloccare la leva di blocco guida di taglio parallela e far scorrere la guida di taglio parallela (18) alla distanza desiderata dalla lama per il taglio.
 - Bloccare la leva di blocco guida di taglio parallela.
 - Assicurarsi che il legno sia libero dalla lama prima di accendere la sega.
 - Quando si taglia lungo vena un pezzo lungo, far scorrere il supporto di uscita per estenderlo completamente.
 - Accendere la sega.
 - Collocare il pezzo in piano sul banco con il bordo a filo contro la guida di taglio parallela (18).
 - Prima di spostare il pezzo nella lama, lasciare che la lama raggiunga la massima velocità.
 - Una volta che la lama è entrata in contatto con il pezzo, utilizzare la mano più vicina alla guida di taglio parallela come guida. Assicurarsi che il bordo del pezzo rimanga in solido contatto con la guida di taglio parallela e la superficie del banco. Se si taglia un pezzo stretto, usare lo spingitoio a bacchetta per spostare il pezzo per il taglio passante e oltre la lama.
 - Al termine del taglio, spegnere la sega. Attendere che la lama si arresti completamente prima di rimuovere il pezzo.

22. Per effettuare tagli obliqui (inclinati) composti (Fig. 30)

- Rimuovere la guida di taglio parallela.
- Sbloccare la leva di blocco inclinazione.
- Regolare l'angolo di inclinazione all'impostazione desiderata.
- Bloccare la leva di blocco inclinazione.
- Regolare la lama alla profondità corretta per il pezzo.
- Regolare il goniometro (28) all'angolo desiderato e

- serrare la manopola di blocco (44).
- Assicurarsi che il legno sia libero dalla lama prima di accendere la sega.
- Accendere la sega.
- Prima di spostare il pezzo nella lama, lasciare che la lama raggiunga la massima velocità.
- La mano più vicina alla lama deve essere posizionata sulla manopola di blocco del goniometro e la mano più lontana dalla lama deve essere posizionata sul pezzo. Inserire il pezzo nella lama.
- Al termine del taglio, spegnere la sega. Attendere che la lama si arresti completamente prima di rimuovere il pezzo.

23. Per effettuare tagli di pannelli di grandi dimensioni (Fig. 31)

- Far scorrere il supporto di uscita (15) per estenderlo completamente e posizionare un supporto (88) della stessa altezza del banco da lavoro dietro la sega per il taglio e aggiungere i supporti ai lati secondo necessità.
- A seconda della forma del pannello, utilizzare una guida di taglio parallela o un goniometro. Se il pannello è troppo grande per utilizzare una guida di taglio parallela o un goniometro, è troppo grande per questa sega.
- Assicurarsi che il legno non tocchi la lama prima che la sega sia accesa.
- Accendere la sega.
- Collocare il pezzo in piano sul banco con il bordo a filo contro la guida di taglio parallela. Prima di spostare il pezzo nella lama, lasciare che la lama raggiunga la massima velocità.
- Usare lo spingitoio a bacchetta per spostare il pezzo per il taglio passante e oltre la lama.
- Al termine del taglio, spegnere la sega. Attendere che la lama si arresti completamente prima di rimuovere il pezzo.

24. Per effettuare tagli non passanti

L'uso di un taglio non passante è fondamentale per tagliare scanalature e battute. I tagli non passanti possono essere effettuati utilizzando una lama standard di 254 mm di diametro. I tagli non passanti sono l'unico tipo di taglio che può essere effettuato senza l'installazione del gruppo coprilama e dei nottolini antiritorno. Assicurarsi che il gruppo coprilama e i nottolini antiritorno vengano reinstallati al termine di questo tipo di taglio.

AVVERTENZA

Per ridurre il rischio di lesioni gravi quando si effettuano tagli non passanti, seguire tutte le avvertenze e le istruzioni applicabili elencate di seguito oltre a quelle sopra elencate per il relativo taglio passante.

AVVERTENZA

Quando si esegue un taglio non passante, la lama viene coperta dal pezzo durante la maggior parte del taglio. Prestare attenzione alla lama esposta all'inizio e alla fine di ogni taglio per evitare il rischio di lesioni personali.

AVVERTENZA

Non alimentare mai il legno con le mani quando si effettuano tagli non passanti come battute. Per evitare lesioni personali, utilizzare sempre spingipezzi, spingitoio a bacchetta e/o premepezzi a pettine.

AVVERTENZA

Leggere la sezione appropriata che descrive il tipo di

taglio, oltre a questa sezione sui tagli non passanti. Ad esempio, se il taglio non passante è un taglio trasversale diritto, leggere e comprendere la sezione sui tagli trasversali diritti prima di procedere.

AVVERTENZA

Una volta completati i tagli non passanti, scollegare la sega e reinstallare il coltello divisore nella posizione più alta. Installare i nottolini antiritorno e il coprilama.

- Scollegare la sega.
- Sbloccare la leva di rilascio.
- Regolare l'angolo di inclinazione su 0°.
- Bloccare la leva di rilascio.
- Rimuovere il coprilama (1) e i nottolini antiritorno (48).
- Regolare il coltello divisore (16) in posizione "CENTRALE" e bloccare la manopola di blocco coltello divisore (61).
- Collegare la sega alla fonte di alimentazione e accenderla.
- Prima di spostare il pezzo nella lama, lasciare che la lama raggiunga la massima velocità.
- Utilizzare sempre spingipezzi, spingitoio a bacchetta e/o premepezzi a pettine quando si effettuano tagli non passanti per ridurre il rischio di lesioni gravi.
- Una volta effettuato il taglio, spegnere la sega. Attendere che la lama si arresti completamente prima di rimuovere il pezzo.

25. Raccolta della polvere (Fig. 32)

Questa sega da banco è dotata di una protezione dalla polvere e una porta di raccolta della polvere. Per risultati ottimali, collegare un aspirapolvere alla porta sul retro della sega. Dopo un uso prolungato, il sistema di raccolta della polvere della sega potrebbe ostruirsi.

Per annullare il sistema di raccolta polvere:

- Scollegare la sega.
- Allentare e rimuovere la vite (89) e la rondella piatta (90), quindi aprire il deflettore inferiore (34).
- Rimuovere la polvere in eccesso e spingere il deflettore inferiore in posizione, sostituire la rondella piatta e la vite.

REGOLAZIONI

AVVERTENZA

Prima di eseguire qualsiasi regolazione, assicurarsi che l'utensile sia scollegato dall'alimentazione e che l'interruttore sia in posizione OFF.

In caso contrario, si potrebbero causare gravi lesioni personali.

AVVERTENZA

Assicurarsi che il coprilama sia reinstallato immediatamente dopo aver effettuato qualsiasi regolazione che ne richieda la rimozione. La mancata osservanza di queste istruzioni potrebbe provocare gravi lesioni personali.

La sega da banco è stata regolata in fabbrica per eseguire tagli molto precisi. Tuttavia, alcuni componenti potrebbero non essere stati allineati durante la spedizione. Inoltre, per un certo periodo di tempo, la nuova regolazione diventa probabilmente necessaria a causa dell'usura.

Controllare attentamente l'allineamento con una squadra da falegname prima di iniziare le regolazioni per verificare se sono necessarie. Utilizzare tagli di prova

dopo aver completato le regolazioni per evitare danni al pezzo.

1. Allineamento della guida di taglio parallela alla lama (Fig. 33)

L'allineamento di guida di taglio parallela e lama è impostato in fabbrica e, nella maggior parte dei casi, non deve essere regolato. Tuttavia, l'allineamento deve essere sempre verificato dopo l'installazione della lama o prima di eseguire tagli e, se necessario, può essere regolato. Se la guida di taglio parallela non è allineata alla lama, è necessaria la regolazione.

AVVERTENZA

La guida di taglio parallela deve essere allineata alla lama in modo che il legno non si inceppi, con conseguente contraccolpo. In caso contrario, si potrebbero causare gravi lesioni personali.

NON allentare le viti di posizione per questa regolazione finché l'allineamento non è stato verificato con una squadra per accertarsi che la regolazione sia necessaria. Una volta allentate le viti, è necessario ripristinare gli elementi.

AVVERTENZA

Scollegare la sega. Rimuovere il coprilama e i nollolini antiritorno. Sollevare la lama ruotando la manopola di regolazione altezza.

Per controllare/regolare

- Collocare la squadra da falegname (91) accanto alla lama (30) e sbloccare la leva di blocco guida di taglio parallela (37) per spostare la guida di taglio parallela (18) fino alla squadra.
- Bloccare la leva di blocco guida di taglio parallela (37) e annotare la misurazione sulla scala guida di taglio parallela.
- Spostare indietro la guida di taglio e ruotare la squadra da falegname (91) di 180° per controllare l'altro lato.
- Se le due misurazioni non coincidono, allentare le viti di posizione (81) sulle aste di prolunga, quindi allinearle.
- Serrare di nuovo le viti di posizione con una chiave esagonale da 5 mm (in dotazione). Ricontrollare l'allineamento dopo aver serrato nuovamente le viti di posizione.
- Reinstallare il coprilama e i nollolini antiritorno.
- Effettuare due o tre tagli di prova utilizzando legno di scarto. Se i tagli non sono veri, ripetere il processo.

AVVERTENZA

La regolazione deve essere corretta. In caso contrario, il contraccolpo potrebbe causare lesioni gravi e incapacità di eseguire tagli precisi.

AVVERTENZA

Assicurarsi che il coprilama sia reinstallato immediatamente dopo aver effettuato qualsiasi regolazione che ne richieda la rimozione.

La mancata osservanza di queste istruzioni potrebbe provocare gravi lesioni personali.

2. Regolazione dell'inclinazione (Fig. 34a-34b)

Questa sega presenta arresti positivi che posizioneranno rapidamente la lama a 90° (0°) o 45° rispetto al banco. Le impostazioni dell'angolo della sega sono state effettuate in fabbrica e, a meno che non siano danneggiate durante la spedizione, non dovrebbero essere necessarie impostazioni durante il montaggio. Dopo un uso

prolungato, potrebbe essere necessario verificarle.

Per controllare l'inclinazione a 90° (0°)

- Scollegare la sega.
- Sollevare la lama alla massima altezza ruotando la manopola di regolazione dell'altezza in senso orario.
- Rimuovere i nollolini antiritorno e il coprilama.
- Con una squadra da falegname (91), regolare la lama (30) esattamente su 90°.
- Se la lama arresta l'inclinazione prima che raggiunga i 90°, allentare le viti di regolazione arresto a 90° (92) (situata a sinistra della rotaia di inclinazione sulla parte anteriore), quindi regolarla su 90°.
- Con la lama regolata su 90°, ruotare lentamente la vite di regolazione arresto a 90° (92) finché non si avverte resistenza. Inclinare leggermente la lama lontano da 90°, quindi tornare all'arresto.
- Misurare nuovamente l'angolo e ripetere la regolazione dell'arresto secondo necessità finché la lama non si arresta a 90°.

Per controllare l'inclinazione a 45°

- Scollegare la sega.
- Sollevare la lama alla massima altezza ruotando la manopola di regolazione dell'altezza in senso orario.
- Rimuovere i nollolini antiritorno e il coprilama.
- Con una squadra triangolare (93), regolare la lama (30) esattamente su 45°.
- Se la lama arresta l'inclinazione prima che raggiunga i 45°, allentare le viti di regolazione arresto a 45° (93) (situata a destra della rotaia di inclinazione sulla parte anteriore), quindi regolarla su 45°.
- Con la lama regolata su 45°, ruotare lentamente la vite di regolazione arresto a 45° (93) finché non si avverte resistenza. Inclinare leggermente la lama lontano da 45°, quindi tornare all'arresto.
- Misurare nuovamente l'angolo e ripetere la regolazione dell'arresto secondo necessità finché la lama non si arresta a 45°.

AVVERTENZA

Per un facile utilizzo, la regolazione dell'inclinazione deve essere arrestata a 45° e 90°.

AVVERTENZA

Assicurarsi che il coprilama e i nollolini antiritorno siano reinstallati immediatamente dopo aver effettuato qualsiasi regolazione che ne richieda la rimozione. La mancata osservanza di queste istruzioni potrebbe provocare gravi lesioni personali.

3. Regolazione dell'indicatore scala guida di taglio parallela (Fig. 35)

- Rimuovere i nollolini antiritorno e il coprilama.
- Sbloccare la leva di blocco guida di taglio parallela (37).
- Montare la guida di taglio parallela in posizione A. Regolare la lama per inclinare a 0° e quindi lasciare che il lato sinistro della guida di taglio parallela (18) venga a contatto con la lama.
- Bloccare la leva di blocco (37) guida di taglio parallela.
- Allentare le viti (95, 96) dell'indicatore scala guida di taglio parallela (43) e impostare il puntatore rosso (97) sull'indicatore scala guida di taglio parallela (43) per allinearlo con il punto zero.
- Stringere nuovamente le viti (95, 96) dell'indicatore scala guida di taglio parallela (43).

NOTA

Quando la guida di taglio parallela (18) è montata sul lato destro della lama, vi sono due posizioni. Nella posizione A, leggere la scala guida di taglio parallela superiore; sarà da 0 a 680 mm.

Nella posizione B, leggere la scala guida di taglio parallela inferiore; sarà da 200 mm a 880 mm.

4. Regolazione dell'indicatore di inclinazione (FIG. 36)

Regolare la linea rossa sull'indicatore di inclinazione se non è allineata con zero quando la lama è perpendicolare al banco.

- Con la lama perpendicolare al banco, allentare la vite (98).
- Impostare l'indicatore di inclinazione (8) per allinearlo a 0° sulla scala di inclinazione (7).
- Stringere nuovamente la vite (98).

MANUTENZIONE**AVVERTENZA**

Durante l'assistenza, utilizzare solo parti di ricambio identiche.

L'uso di qualsiasi altra parte potrebbe creare un pericolo o causare danni al prodotto.

AVVERTENZA

Indossare sempre una protezione per gli occhi durante il funzionamento dell'elettrotensile o quando si elimina la polvere. In presenza di polvere, indossare anche una maschera antipolvere.

AVVERTENZA

Prima di eseguire qualsiasi manutenzione, assicurarsi che l'utensile sia scollegato dall'alimentazione e che l'interruttore sia in posizione OFF.

AVVERTENZA

NON lasciare mai che liquidi per freni, benzina, prodotti a base di petrolio, olio penetrante, ecc. entrino in contatto con parti in plastica. I prodotti chimici possono danneggiare, indebolire o distruggere la plastica.

AVVERTENZA

Assicurarsi che il coprilama sia reinstallato immediatamente dopo aver effettuato qualsiasi intervento di manutenzione che ne richieda la rimozione. La mancata osservanza di queste istruzioni potrebbe provocare gravi lesioni personali.

1. Manutenzione generale

- Evitare l'uso di solventi durante la pulizia delle parti in plastica. La maggior parte delle parti in plastica è soggetta a danni causati da vari tipi di solventi commerciali e può essere danneggiata a seguito dell'utilizzo. Utilizzare panni puliti per rimuovere la sporcizia, l'olio, il grasso, ecc.
- Controllare periodicamente tutti i morsetti, i dadi, i bulloni e le viti per verificare tenuta e condizioni. Assicurarsi che l'insero da banco sia in buone condizioni e in piano con il banco da lavoro.
- Controllare il gruppo coprilama dopo aver eseguito la manutenzione per assicurarsi che sia installato correttamente e che funzioni correttamente.
- Pulire la parte in plastica solo con un panno morbido inumidito. NON utilizzare aerosol o solventi a base di petrolio.

2. Lubrificazione

Tutti i cuscinetti di questo utensile sono lubrificati con una quantità sufficiente di lubrificante di alta qualità per tutta la durata dell'unità in condizioni operative normali. Pertanto non è necessaria alcuna lubrificazione.

3. Assistenza e riparazioni

Tutti gli elettrotensili di qualità richiedono eventualmente interventi di manutenzione o sostituzione di parti a causa dell'usura dovuta al normale utilizzo.

Per garantire che vengano utilizzati solo pezzi di ricambio autorizzati e che il sistema di doppio isolamento sia protetto, tutta l'assistenza (diversa dalla manutenzione ordinaria) deve essere eseguita **ESCLUSIVAMENTE** da un centro di assistenza autorizzato HiKOKI.

NOTA

Le specifiche sono soggette a modifiche senza alcun obbligo da parte di HiKOKI.

4. Conservazione

Dopo aver utilizzato l'utensile, verificare che sia stato eseguito quanto segue:

- L'interruttore è in posizione OFF.
 - La spina di alimentazione è stata rimossa dalla presa.
- Quando l'utensile non viene utilizzato, conservarlo in un luogo asciutto lontano dalla portata dei bambini.

RISOLUZIONE DEI PROBLEMI

AVVERTENZA

Per evitare lesioni dovute a un avvio accidentale, spegnere l'interruttore e rimuovere sempre la spina dalla fonte di alimentazione prima di effettuare qualsiasi regolazione.

Tutte le riparazioni elettriche o meccaniche devono essere eseguite esclusivamente da tecnici dell'assistenza qualificati. Contattare il centro di assistenza autorizzato HIKOKI.

Consultare il centro di assistenza autorizzato HIKOKI se il motore non funziona per qualsiasi motivo.

PROBLEMA	CAUSA DEL PROBLEMA	RIMEDIO
La sega non si avvia.	<ul style="list-style-type: none"> ○ Sovraccarico scattato. ○ La sega non è collegata. ○ Fusibile bruciato o interruttore automatico scattato. ○ Il cavo è danneggiato. 	<ul style="list-style-type: none"> ○ Lasciare raffreddare il motore e ripristinare premendo l'interruttore di ripristino sovraccarico. ○ Collegare la sega. ○ Sostituire il fusibile o ripristinare l'interruttore automatico. ○ Far sostituire il cavo da un centro di assistenza autorizzato.
Non effettuare tagli lungo vena a 45° e 90°.	<ul style="list-style-type: none"> ○ Arresto positivo non regolato correttamente. ○ Puntatore dell'angolo di inclinazione non impostato con precisione. ○ Guida di taglio parallela non allineata correttamente. 	<ul style="list-style-type: none"> ○ Vedere la sezione "Regolazione dell'inclinazione". ○ Vedere la sezione "Regolazione dell'indicatore di inclinazione". ○ Vedere la sezione "Allineamento della guida di taglio parallela alla lama".
Il materiale comprime la lama durante il taglio lungo vena.	<ul style="list-style-type: none"> ○ Guida di taglio parallela non allineata con la lama. ○ Legno deformato, il bordo contro la guida di taglio parallela non è diritto. 	<ul style="list-style-type: none"> ○ Vedere la sezione "Allineamento della guida di taglio parallela alla lama". ○ Selezionare un altro pezzo di legno.
Il materiale si inceppa sul coltello divisore.	<ul style="list-style-type: none"> ○ Coltello divisore non allineato correttamente con la lama. 	<ul style="list-style-type: none"> ○ Allineare il coltello divisore con la lama.
La sega realizza dei tagli di qualità insoddisfacente.	<ul style="list-style-type: none"> ○ Lama spuntata. ○ Lama montata al contrario. ○ Gomma o bitume sulla lama. ○ Lama non corretta per il lavoro svolto. ○ La gomma o il bitume sulla lama causano un'alimentazione irregolare. 	<ul style="list-style-type: none"> ○ Sostituire con la lama specificata. ○ Ruotare la lama. ○ Rimuovere la lama e pulire con trementina e lana d'acciaio grossolana. ○ Sostituire la lama. ○ Banco pulito con trementina e lana d'acciaio.
Il materiale viene proiettato indietro dalla lama.	<ul style="list-style-type: none"> ○ Coltello divisore non allineato correttamente con la lama. ○ Alimentazione bloccata senza guida di taglio parallela. ○ Coltello divisore non in posizione. ○ Lama spuntata. ○ L'operatore lascia andare il materiale prima che abbia superato la lama della sega. ○ La manopola di blocco del goniometro non è serrata. 	<ul style="list-style-type: none"> ○ Allineare il coltello divisore con la lama. ○ Installare e utilizzare la guida di taglio parallela. ○ Installare e utilizzare il coltello divisore (con protezione). ○ Sostituire con la lama specificata. ○ Spingere il materiale oltre la lama della sega prima di rilasciare il lavoro. ○ Stringere la manopola di blocco.
La lama non si solleva o non si inclina liberamente.	<ul style="list-style-type: none"> ○ Segatura e sporczia nei meccanismi di elevazione/inclinazione. 	<ul style="list-style-type: none"> ○ Spazzolare o soffiare via polvere e sporczia.
La lama non raggiunge la velocità o ripristina gli scatti troppo facilmente.	<ul style="list-style-type: none"> ○ Cavo di prolunga troppo leggero o troppo lungo. ○ Bassa tensione domestica. 	<ul style="list-style-type: none"> ○ Sostituire con un cavo di dimensioni adeguate. ○ Contattare la compagnia elettrica.

PROBLEMA	CAUSA DEL PROBLEMA	RIMEDIO
La sega vibra eccessivamente.	<ul style="list-style-type: none"> ○ La sega non è montata saldamente sul telaio portante. ○ Il telaio portante è su un piano irregolare. ○ Il banco da lavoro si muove. ○ Lama della sega danneggiata. 	<ul style="list-style-type: none"> ○ Stringere tutti gli accessori di montaggio. ○ Riposizionare su una superficie piana. ○ Fissare saldamente il banco da lavoro al pavimento. ○ Sostituire la lama.

SELEZIONE DEGLI ACCESSORI

Gli accessori di questa sega sono elencati a pagina 4 (consultare il capitolo "PARTI SCIOLTE").

ATTENZIONE

La riparazione, la modifica e l'ispezione degli elettroattrezzi HiKOKI Power

Tools devono essere eseguite da un centro di assistenza autorizzato HiKOKI.

Durante il funzionamento e la manutenzione degli elettroattrezzi, è necessario osservare le norme e gli standard di sicurezza prescritti in ciascun Paese.

GARANZIA

Garantiamo gli Utensili Elettrici HiKOKI in conformità alle specifiche normative imposte dalla legge e dai paesi.

Questa garanzia non copre difetti o danni dovuti a uso erraneo, abuso o normale usura. In caso di lamentele, si prega di inviare l'Utensile Elettrico, non smontato, insieme al CERTIFICATO DI GARANZIA che si trova al termine di queste Istruzioni per l'uso, ad un Centro di Assistenza Autorizzato HiKOKI.

NOTA

A causa del continuo programma di ricerche e sviluppo della HiKOKI, le caratteristiche riportate in questo foglio sono soggette a cambiamenti senza preventiva comunicazione.

ALGEMENE VEILIGHEIDS- WAARSCHUWINGEN VOOR ELEKTRISCH GEREEDSCHAP

⚠ WAARSCHUWING

Lees alle veiligheidswaarschuwingen, instructies, afbeeldingen en specificaties die bij dit elektrisch gereedschap zijn geleverd. Het niet naleven van de onderstaande instructies kan resulteren in elektrische schok, brand en/of ernstig letsel.

Bewaar alle waarschuwingen en instructies om ze later te raadplegen.

De term "elektrisch gereedschap" in de waarschuwingen verwijst naar uw via de netstroom gebruikt elektrisch gereedschap (bekabeld) of via de batterij gebruikt elektrisch gereedschap (draadloos).

1) Veiligheid van de werkplek

- a) Zorg voor een schone en goed verlichte werkplek.

Een rommelige of donkere werkplek verhoogt de kans op ongelukken.

- b) Gebruik het elektrisch gereedschap niet in een omgeving met ontvlambare of explosieve vloeistoffen, gasen of stof.

Elektrisch gereedschap kan vonken afgeven. Deze vonkjes kunnen stofdeeltjes of gasen doen ontbranden.

- c) Houd kinderen en andere omstanders tijdens het gebruik van elektrisch gereedschap uit de buurt.

Afleidingen kunnen gevaarlijk zijn.

2) Elektrische veiligheid

- a) De stekker van het elektrisch gereedschap moet geschikt zijn voor aansluiting op het stopcontact.

De stekker mag op geen enkele manier worden aangepast. Gebruik geen verloopstekkers met geaard elektrisch gereedschap.

Ongewijzigde stekkers en geschikte stopcontacten verminderen het risico op een elektrische schok.

- b) Vermijd lichamen contact met geaarde oppervlakken zoals leidingen, radiatoren, fornuizen en koelkasten.

Wanneer uw lichaam geaard is, loopt u een groter risico op een elektrische schok.

- c) Stel het elektrisch gereedschap niet bloot aan regen of vochtige omstandigheden.

Het risico op een elektrische schok wordt vergroot wanneer er water in het elektrische gereedschap terechtkomt.

- d) Behandel het snoer voorzichtig. Gebruik het snoer niet om het elektrisch gereedschap aan te dragen of mee te slepen en gebruik het snoer niet om de stekker uit het stopcontact te trekken.

Houd het snoer uit de buurt van warmtebronnen, olie, scherpe randen of bewegende onderdelen. Een beschadigd of verward snoer verhoogt het risico op een elektrische schok.

- e) Gebruik buitenshuis een verlengsnoer dat specifiek geschikt is voor het gebruik buiten.

Het gebruik van een snoer dat specifiek geschikt is voor gebruik buitenshuis vermindert het risico op een elektrische schok.

- f) Als het elektrisch gereedschap in een vochtige omgeving gebruikt moet worden, dient een voeding met AARDLEKSCHAKELAAR te worden gebruikt.

Gebruik van een aardlekschakelaar vermindert de kans op een elektrische schok.

3) Persoonlijke veiligheid

- a) Blijf waakzaam, let voortdurend op uw werk en gebruik uw gezond verstand wanneer u elektrisch gereedschap gebruikt. Gebruik geen elektrisch gereedschap wanneer u moe bent of onder invloed van drugs, alcohol of medicijnen.

Eén moment van onoplettendheid kan in ernstig lichamenlijk letsel resulteren.

- b) Gebruik persoonlijke beschermingsmiddelen. Draag altijd oogbescherming.

Beschermingsmiddelen zoals een stofmasker, anti-slip veiligheidsschoenen, een helm of gehoorbescherming, gebruikt voor gepaste omstandigheden, verminderen het risico op lichamenlijk letsel.

- c) Voorkom dat het gereedschap per ongeluk kan starten. Controleer of de schakelaar in de uit-stand staat voordat u de voeding en/of de accu aansluit, het gereedschap oppakt of gaat dragen.

Zorg ervoor dat u tijdens het verplaatsen van het elektrisch gereedschap uw vingers uit de buurt van de schakelaar houdt en sluit de stroombron niet aan terwijl de schakelaar op aan staat om ongelukken te vermijden.

- d) Verwijder sleutels en moersleutels uit het gereedschap voordat u het elektrisch gereedschap aanzet.

Een (moer-)sleutel die op een bewegend onderdeel van het elektrisch gereedschap bevestigd is, kan in lichamenlijk letsel resulteren.

- e) Reik niet te ver. Zorg ervoor dat u te allen tijde stevig staat en uw evenwicht behoudt.

Op deze manier hebt u tijdens een onverwachte situatie meer controle over het elektrisch gereedschap.

- f) Draag geschikte kleding. Draag geen loszittende kleding of sieraden. Houd uw kleding en haar uit de buurt van bewegende onderdelen.

Loszittende kleding, sieraden en lang haar kunnen in de bewegende onderdelen verstrikt raken.

- g) Indien het elektrisch gereedschap van een aansluiting voor stofafzuiging is voorzien, dan dient u ervoor te zorgen dat de stofafzuiging aangesloten en op de juiste manier gebruikt wordt.

Het gebruik van stofafzuiging vermindert eventuele stofgerelateerde risico's.

- h) Laat bekendheid opgedaan bij veelvuldig gebruik van gereedschap u niet zelfgenoegzaam worden waardoor u veiligheidsprincipes van het gereedschap negeert.

Een onzorgvuldige actie kan ernstig letsel veroorzaken binnen een fractie van een seconde.

- 4) Bediening en onderhoud van elektrisch gereedschap

VEILIGHEIDSINSTRUCTIES VOOR ZAAGTAFEL

- a) Het elektrisch gereedschap mag niet geforceerd worden. Gebruik het juiste gereedschap voor het karwei.
U kunt de klus beter en veiliger uitvoeren wanneer u het juiste elektrische gereedschap gebruikt.
- b) Gebruik het elektrisch gereedschap niet als de schakelaar niet goed werkt.
Elektrisch gereedschap dat niet via de schakelaar bediend kan worden is gevaarlijk en moet onmiddellijk gerepareerd worden.
- c) Haal de stekker uit het stopcontact en/of verwijder de accu, als deze losgemaakt kan worden, van het elektrische gereedschap voordat u afstellingen verricht, accessoires verwisselt of voordat u het elektrische gereedschap opbergt.
Dergelijke preventieve veiligheidsmaatregelen verminderen het risico dat het elektrisch gereedschap per ongeluk opstart.
- d) Berg elektrisch gereedschap buiten het bereik van kinderen op en sta niet toe dat personen die niet bekend zijn met het juiste gebruik van het gereedschap of deze voorschriften dit elektrisch gereedschap gebruiken.
Elektrisch gereedschap is gevaarlijk in onbevoegde handen.
- e) Verzorg het elektrische gereedschap en accessoires. Controleer het gereedschap op een foutieve uitlijning, vastgelopen of defecte bewegende onderdelen en andere problemen die van invloed kunnen zijn op de juiste werking van het gereedschap. Indien het gereedschap defect of beschadigd is moet het gerepareerd worden voordat u het gereedschap opnieuw gebruikt.
Slecht onderhouden elektrisch gereedschap is verantwoordelijk voor een groot aantal doe-het-zelf ongelukken.
- f) Houd snijwerktuigen scherp en schoon.
Goed onderhouden snijwerktuigen met scherpe snijranden lopen minder snel vast en zijn gemakkelijker in het gebruik.
- g) Elektrisch gereedschap, toebehoren, bits enz. moeten in overeenstemming met deze instructies worden gebruikt, waarbij de werkomstandigheden en het werk dat gedaan moet worden in overweging moeten worden genomen.
Gebruik van het elektrisch gereedschap voor andere doeleinden dan waarvoor het is bedoeld, kan resulteren in een gevaarlijke situatie.
- h) Houd de handvat- en greepoppervlakken droog, schoon en vrij van olie en vet.
Glibberige handvat- en greepoppervlakken zorgen voor onveilig gebruik en onveilige bediening van het gereedschap in onverwachte situaties.
- 5) Onderhoud
- a) Het gereedschap mag uitsluitend door bevoegd onderhoudspersoneel worden onderhouden en er mag daarbij uitsluitend gebruik gemaakt worden van identieke vervangingsonderdelen.
Hierdoor kunt u er op rekenen dat het elektrisch gereedschap veilig blijft.
- 1) Met de afscherming verwante waarschuwingen
- a) Houd de afschermingen op hun plaats. De afschermingen moeten goed werken en correct gemonteerd zijn.
Een loszittend, beschadigde of niet correct werkende afscherming moet worden gerepareerd of vervangen.
- b) Gebruik de zaagbladafscherming, het spouwmes en de antiterugslagpallen altijd voor elke doorzaagbewerking.
Voor doorzaagbewerkingen waar het zaagblad volledig doorheen de dikte van het werkstuk zaagt, helpen de afscherming en andere veiligheidsvoorzieningen het risico op letsel te beperken.
- c) Maak het afschermingssysteem opnieuw vast naar het voltooien van een bewerking (zoals schaven van spanningen) waarvoor de afscherming, het spouwmes en/of de antiterugslagpallen moeten worden verwijderd.
De afscherming, het spouwmes en de antiterugslagpallen helpen om het risico op letsel te verminderen.
- d) Controleer of het zaagblad niet in contact komt met de afscherming, het spouwmes of het werkstuk voordat de schakelaar wordt aangezet.
Onbedoeld contact van deze items met het zaagblad kan een gevaarlijke situatie veroorzaken.
- e) Stel het spouwmes af zoals beschreven in deze gebruiksaanwijzing.
Een onjuiste afstand, positionering en uitlijning kunnen ervoor zorgen dat het spouwmes niet doeltreffend is bij het verminderen van de mogelijkheid op terugslag.
- f) Voor een goede werking van het spouwmes en de antiterugslagpallen, moeten ze vastgemaakt worden in het werkstuk.
He spouwmes en de antiterugslagpallen zijn niet doeltreffend bij het zagen van werkstukken die te kort zijn om te worden vastgemaakt met het spouwmes en de antiterugslagpallen.
In deze omstandigheden kan een terugslag niet worden verhinderd door het spouwmes en de antiterugslagpallen.
- g) Gebruik het geschikte zaagblad voor het spouwmes.
Voor een correcte werking van het spouwmes, moet de diameter van het zaagblad overeenkomen met het geschikte spouwmes, moet het blok van het zaagblad dunner zijn dan de dikte van het spouwmes en moet de zaagbreedte van het zaagblad breder zijn dan de dikte van het spouwmes.
2. Veiligheidsinstructies voor zaagprocedures
- a) ⚠ **GEVAAR:** Plaats uw vingers of handen nooit in de buurt of in de lijn van het zaagblad.
Als u maar één moment minder aandachtig bent of als u wegglijdt, kan uw hand in de richting van het zaagblad gaan wat ernstige lichamelijke letsels kan veroorzaken.

- b) Voer het werkstuk alleen tegen het zaagblad in de tegenovergestelde richting van de rotatie in.

Als u het werkstuk invoert in dezelfde richting als de rotatie van het zaagblad boven de tafel, kan het werkstuk, evenals uw hand, in het zaagblad worden getrokken.

- c) Gebruik de verstekmeter nooit om het werkstuk in te voeren tijdens het schulpen en gebruik de langsgeleider niet als een lengtestop bij het afkorten met de verstekmeter.

Als u het werkstuk tegelijkertijd geleidt met de langsgeleider en de verstekmeter, verhoogt de waarschijnlijkheid dat het zaagblad vastloopt en terugslaat.

- d) Bij het schulpen moet u altijd de toevoerkraft van het werkstuk uitoefenen tussen de geleider en het zaagblad. Gebruik een duwstaaf wanneer de afstand tussen de geleider en het zaagblad kleiner is dan 150 mm, en gebruik een duwblok wanneer deze afstand kleiner is dan 50 mm.

Beschermende apparaten houden uw hand op een veilige afstand van het zaagblad.

- e) Gebruik alleen de duwstaaf die door de fabrikant is geleverd of is gebouwd in overeenstemming met de instructies.

De duwstaaf zorgt voor voldoende afstand tussen de hand en het zaagblad.

- f) Gebruik nooit een beschadigde duwstaaf of een staaf met zaagsneden.

Een beschadigde duwstaaf kan breken waardoor uw hand in het zaagblad kan schuiven.

- g) Voer geen bewerkingen uit met de "vrije hand". Gebruik altijd de langsgeleider of de verstekmeter om het werkstuk te plaatsen en te geleiden.

Met "Vrije hand" bedoelen we dat u de handen gebruikt om het werkstuk te ondersteunen of te leiden, in plaats van een langsgeleider of verstekmeter.

Zagen met de vrije hand leidt tot verkeerde uitlijning, vastlopen en terugslag.

- h) Reik nooit rond of over een draaiend zaagblad.

Als u reikt naar een werkstuk kan dit leiden tot ongewenst contact met het bewegende zaagblad.

- i) Zorg voor een hulpsteun voor het werkstuk aan de achterkant en/of zijkant van de zaagtafel voor lange en/of brede werkstukken om ze waterpas te houden.

Een lang en/of breed werkstuk heeft de neiging om de draaien op de rand van de tafel, waardoor de controle erover verloren gaat, het zaagblad vastloopt en terugslaat.

- j) Voer het werkstuk in aan een gelijkmatig tempo. Plooi of verdraai het werkstuk niet. Als er iets vastloopt, moet u het gereedschap onmiddellijk uitschakelen, loskoppelen van de netstroom en de blokkering oplossen.

Vastlopen van het zaagblad door het werkstuk kan terugslag of stilvallen van de motor veroorzaken.

- k) Verwijder het stuk afgezaagd materiaal niet terwijl de zaag draait.

Het materiaal kan vastlopen tussen de geleider of binnenin de zaagbladafscherming en het zaagblad kan de vingers naar binnen trekken. Schakel de zaag uit en wacht tot het zaagblad stopt voordat u materiaal verwijdert.

- l) Gebruik een hulpgeleider in contact met het tafelblad wanneer u werkstukken van minder dan 2 mm dik schulpt.

Een dun werkblad kan onder de geleider vastlopen en een terugslag vormen.

3. Oorzaken van terugslag en verwante waarschuwingen

Terugslag is een abrupte reactie van het werkstuk door een gekneld, vastgelopen zaagblad of een verkeerd uitgelijnde zaaglijn in het werkstuk ten opzichte van het zaagblad of wanneer een deel van het werkstuk vastloopt tussen het zaagblad en de langsgeleider of een ander vast object.

Het werkstuk wordt bij terugslag vaak opgetild van de tafel door het achterste deel van het zaagblad en wordt naar de operator geslingerd.

Terugslag is het resultaat van verkeerd gebruik en/of onjuiste bedieningsprocedures of -omstandigheden en kunnen worden vermeden door de juiste voorzorgsmaatregelen te treffen zoals hieronder beschreven.

- a) Ga nooit direct in de lijn van het zaagblad staan. Ga altijd aan dezelfde zijde van het zaagblad als de geleiderrail staan.

Door terugslag kan het werkstuk aan hoge snelheid naar iemand die voor of in de lijn van het zaagblad staat, worden geslingerd.

- b) Reik nooit over of of aan de achterkant an het zaagblad om het werkstuk te trekken of te ondersteunen.

U kunt per ongeluk het zaagblad aanraken of de terugslag kan uw vingers in het zaagblad trekken.

- c) Houd en druk het werkstuk dat wordt gezaagd nooit tegen het draaiend zaagblad.

Als u het werkstuk dat wordt afgezaagd tegen het zaagblad duwt, kan het vastlopen en terugslaan.

- d) Lijn de geleider parallel uit op het zaagblad.

Een verkeerd uitgelijnde geleider zal het werkstuk tegen het zaagblad knellen en terugslag creëren.

- e) Gebruik een veerklemplaaf om het werkstuk tegen de tafel te geleiden en de geleider bij het maken van insneden, zoals sponningen.

Een veerklemplaaf helpt het werkstuk onder controle te houden in het geval van terugslag.

- f) Ga voorzichtig te werk wanneer u een snede maakt in een dode hoek van geassembleerde werkstukken.

Het uitstekende zaagblad kan objecten zagen die terugslag kunnen veroorzaken.

- g) Ondersteun grote panelen om het risico op een gekneld blad en terugslag te minimaliseren.

Grote panelen hebben de neiging om te zakken onder hun eigen gewicht. Er moeten een of meer steunen worden geplaatst onder alle delen van het paneel die over het tafelblad uitsteken.

- h) Wees bijzonder voorzichtig wanneer u een werkstuk zaagt dat gedraaid, knoestig, vervormd is of die geen rechte rand heeft die kan worden geleid met een verstekmeter of langs de geleider. Een vervormen, knoestig of gedraaid werkstuk is onstabiel en veroorzaakt een verkeerde uitlijning van de zaagsnede met het zaagblad, vastlopen en terugslag.

- i) **Zaag nooit meer dan één werkstuk, verticaal of horizontaal gestapeld.**
Het zaagblad kan één of meer stukken oppikken en terugslag veroorzaken.
- j) **Wanneer u de zaag opnieuw opstart met het zaagblad in het werkstuk, centreert u het zaagblad in de zaagsnede zodat de zaagtanden niet in het materiaal vastgrijpen.**
Als het zaagblad vastloopt, kan hierdoor het werkstuk worden opgetild en kan terugslag veroorzaken wanneer de zaag opnieuw wordt gestart.
- k) **Houd zaagbladen schoon, scherp en met voldoende scherp. Gebruik nooit vervormde zaagbladen of zaagbladen met gebarsten of gebroken tanden.**
Zorg dat u de bladen voldoende scherp en correct plaatst om vastlopen, stilvallen en terugslag te minimaliseren.
- 4. Waarschuwingen bij de bedieningsprocedures van de zaagtafel**
- a) **Zet de zaagtafel uit en koppel de voedingkabel los wanneer u de tafelinzet verwijderd, het zaagblad vervangt of aanpassingen aanbrengt aan het spouwmes, de antiterugslagpallen of de zaagbladafscherming, maar ook wanneer u de machine onbewaakt achterlaat.**
Voorzorgsmaatregelen zullen ongevallen vermijden.
- b) **Laat de zaagtafel nooit draaien als deze onbewaakt is. Schakel het gereedschap uit en ga niet weg zolang het niet volledig tot stilstand is gekomen.**
Een onbewaakte draaiende zaag is een ongecontroleerd gevaar.
- c) **Plaats de zaagtafel in een goed verlichte en vlak gebied waar u een goede houding en evenwicht kunt behouden. De tabel moet worden geïnstalleerd op een plaats waar voldoende ruimte is om gemakkelijk om te gaan met de grootte van de werkstukken.**
Krappe, donkere ruimten en oneven gladde vloeren vormen een risico op ongevallen.
- d) **Reinig en verwijder regelmatig zaagsel van onder de zaagtafel en/of het stofopvangsysteem. Opgestapeld stof is brandbaar en kan zelfontstekend zijn.**
- e) **De zaagtafel moet stevig bevestigd zijn.**
Een zaagtafel die niet goed is vastgemaakt, kan bewegen of kantelen.
- f) **Verwijder gereedschappen, houtafval enz. van de tafel voordat de zaagtafel wordt ingeschakeld. Verstrooidheid of een mogelijke blokkering kan gevaarlijk zijn.**
- g) **Gebruik altijd zaagbladen met de correcte grootte en vorm (ruitvormig t.o.v. rond) van de doornopeningen.**
Zaagbladen die niet overeenstemmen met de montagehardware van de zaag, zullen van het midden afwijken waardoor de controle verloren gaat.
- h) **Gebruik nooit beschadigde of verkeerde middelen voor het monteren van het zaagblad, zoals flensen, zaagbladsluitingen, bouten of moeren.**
De montagemiddelen werden speciaal ontworpen voor uw zaag, voor een veilig gebruik en optimale prestaties.
- i) **Ga nooit op de zaagtafel staan en gebruik deze niet als trapje.**
Er kunnen ernstige letsels optreden als het gereedschap gekanteld is of als u per ongeluk in contact komt met de zaag.
- j) **Controleer of het zaagblad is geïnstalleerd om te draaien in de juiste richting. Gebruik geen slijpstenen, draadborstels of schuurerschijven op een zaagtafel.**
Een verkeerde installatie van het zaagblad of het gebruik van niet aanbevolen accessoires, kan ernstige letsels veroorzaken.
- k) **Gebruik alleen een 10" zaagblad met een zaagsnedebreedte van 2,8 mm en de dikte van het bladblok is 1,8 mm volgens het spouwmes met een dikte van 2,3 mm.**
- l) **Gebruik alleen een zaagbladdiameter in overeenstemming met de markeringen op de zaag. Gebruik alleen zaagbladen waarvoor de maximale mogelijke snelheid niet minder is dan het maximale spilloerental van het product.**
- m) **Gebruik geen botte, gebarsten, vervormde of beschadigde zaagbladen. Vervang het zaagblad uitsluitend door een zaagblad dat voldoet aan de Europese standaard EN 847-1.**
- 5. Extra veiligheidsinstructies**
- *Volg ook de speciale veiligheidsinstructies in de respectieve hoofdstukken.*
 - *Volg waar van toepassing, de wettelijke richtlijnen of voorschriften voor de preventie van ongevallen met betrekking tot het gebruik van zaagtafels.*
 - *Vermijd oververhitting van de zaagtanden.*
 - *Probeer het zaagblad niet te stoppen door het werkstuk tegen de zijkant te duwen.*
 - *Bewaar het zaagblad zo, dat niemand letsels kan oplopen.*
 - *Voordat u een zaagsnede maakt, moet u zeker zijn dat alle aanpassingen veilig zijn.*
 - *Controleer of het pad van het blad vrij is van nagels. Inspecteer en verwijder alle nagels uit het hout voordat u begint te zagen.*
 - *Raak het blad of andere bewegende delen niet aan tijdens het gebruik.*
 - *Zorg dat het werkgebied voldoende verlicht is om het werkstuk te zien en om te controleren of de veilige werking niet wordt gehinderd voordat u werkzaamheden start met de zaagtafel.*
 - *Als deze zaag een onbekend geluid maakt of overmatig trilt, moet u de werking onmiddellijk stopzetten, het apparaat uitschakelen en het gereedschap loskoppelen van de stroom tot het probleem is gevonden en gecorrigeerd. Neem contact op met een erkend servicecentrum van HiKOKI als het probleem niet kan worden gevonden.*

WOORDENLIJST

Het veilig gebruik van dit product vereist dat u de informatie op het gereedschap en in deze gebruiksaanwijzing begrijpt en dat u kennis hebt over het project dat u start. Zorg dat u de bedieningsfuncties en veiligheidsregels van het product leert kennen voordat u het gebruikt.

Nederlands

Antiterugslagpallen

Terugslag is een gevaar waarbij het werkstuk naar achteren wordt getrokken in de richting van de operator. De tanden op de antiterugslagpallen wijzig weg van het werkstuk. Als het werkstuk naar achteren wordt getrokken in de richting van de operator, grijpen de tanden in het hout om te helpen de mogelijkheid tot terugslag te voorkomen of te verhinderen.

Afschuiningsschaal

De gemakkelijk leesbare schaal op de voorkant van de kast toont de exacte hoek van het zaagblad.

Mes

Voor maximale prestaties is het aanbevolen het 254 mm combinatieblad met 40 hardmetalen tanden te gebruiken, bij uw zaag geleverd. Het blad wordt opgetild en gezakt met het handwiel voor afstelling hoogte/afschuining. Afschuiningshoeken worden vergrendeld met de vergrendelingshendel afschuining.

WAARSCHUWING

Gebruik geen bladen met een lagere classificatie dan de snelheid van dit gereedschap. Het niet naleven van deze waarschuwing kan leiden tot lichamelijke letsels.

WAARSCHUWING

Let op uw handen. De bladen zijn scherp. Draag werkhandschoenen wanneer u bladen verwijderd of installeert.

Bladafscherming

Houd de afscherming omlaag over het blad voor doorzaagsneden.

Vergrendelingshendel afschuining

Deze hendel onder het werktafeloppervlak op de voorzijde van de behuizing, vergrendelt de hoekinstelling van het blad.

Handwiel voor afstelling hoogte/afschuining

Dit handwiel bevindt zich op de voorkant van de behuizing en wordt gebruikt voor het optillen en laten zakken van het blad voor afstellingen of voor het vervangen van de bladen. Het handwiel maakt het ook gemakkelijk de afschuiningshoeken af te stellen.

Vergrendelingshendel geleiderrails

De hendel onder het oppervlak van de werktafel rechts van de zaag, ontgrendelt de geleiderrails of vergrendelt deze op zijn plaats.

Afstelknop

Deze knop zit onder oppervlak van de werktafel op de voorkant van de zaag. Als u de knop rechtsom draait, schuiven de geleiderrails naar rechts.

Als u de knop linksom draait, schuiven de geleiderrails naar links.

Afvoersteun

De afvoersteun aan de achterkant van het gereedschap, geeft de operator extra ondersteuning bij het zagen van lange werkstukken.

Verstekmeter

De verstekmeter lijnt het hout uit voor een afkortsne. De gemakkelijk leesbare indicator toont de exacte hoek voor een verstekmeter, met positieve stops op 0°, 22.5° en 45°.

Groeven verstekmeter

De verstekmeter rijdt in deze groeven aan beide zijden van het blad.

Voorrail

Voorrail biedt steun voor de rail van de voorgeleider voor en de langseleider.

Langseleider met een smalle geleider

Een stevige metalen geleider geleidt het werkstuk dat kan worden vastgemaakt op drie posities van de geleiderrails met goed bevestigde vergrendelingshendels van langseleiders. De smalle geleider kan het werkstuk dat buiten de werktafel uitsteekt, ondersteunen.

Schalen

Bevindt zich op de voorrail, de gemakkelijk leesbare schaal biedt nauwkeurige metingen voor schulpsneden.

Spouwmes

Een metalen onderdeel, iets dunner dan het zaagblad, dat helpt de zaagsnede open houden en terugslag verhindert.

Doorn

De as waarop een blad of snijgereedschap wordt gemonteerd.

Resetschakelaar overbelasting

De zaag is uitgerust met de resetschakelaar voor overbelasting om te verhinderen dat de zaag schade oploopt door overbelasting. De zaag wordt automatisch uitgeschakeld als de machine overbelast werd bij het zagen of als er een te lage spanning was. Laat de motor minstens 5 minuten afkoelen. Druk op de resetschakelaar voor de overbelasting om de overbelastingsschakelaar opnieuw te gebruiken. Nadat de motor is afgekoeld, drukt u op de groene "I"-knop op de AAN/UIT-schakelaar om de zaag opnieuw te starten.

Werktafel

Oppervlak waarop het werkstuk rust tijdens het uitvoeren van een zaagbewerking.

Zaagsnede

Het materiaal dat is verwijderd door het blad in een doorsnede of de sleuf die is gemaakt door het blad in een niet-doorsnede of een gedeeltelijke zaagsnede.

Duwstaaf

Er moet een duwstaaf worden gebruikt voor smalle schulpoperaties wanneer de geleider 150 mm of minder van het blad is. Deze hulpmiddelen helpen om de handen van de operator veilig weg van het blad te houden.

Terugslag

Er kan een gevaar optreden wanneer het blad vastloopt of stilvalt, waardoor het werkstuk naar achter wordt geslingerd in de richting van de operator.

Schulpen of schulpsneden

Een zaagbewerking in de lengte van het werkstuk.

Afschuiningssnede

Een zaagbewerking waarbij het blad in een andere hoek dan 90° ten opzichte van het tafeloppervlak staat.

Combinatiesnede

Een afkortsne gemaakt met een verstekhoek en een afschuiningshoek.

Afkortsnede

Een zaag- of vormgevingsbewerking uitgevoerd over de nerf of de breedte van het werkstuk.

Versteksnede

Een zaagbewerking waarbij het werkstuk in een andere hoek dan 90° ten opzichte van het blad staat.

Insne

Elke zaagbewerking waarbij het blad niet volledig doorheen de dikte van het werkstuk gaat.

Doorzagen

Elke zaagbewerking waarbij het blad volledig doorheen de dikte van het werkstuk gaat.

Vrije hand

Een zaagsnede maken zonder dat het werkstuk wordt geleid door een geleider, verstekmeter of een ander hulpmiddel. Voer nooit een zaagbewerking met de vrije hand uit met deze zaag.

SYMBOLEN


WAARSCHUWING

Het volgende toont symbolen die worden gebruikt voor de machine. Zorg dat u hun betekenis begrijpt voordat u de machine gebruikt.

	C 10RJ (X): Zaagtafel
	Om het risico op letsels te verminderen, moet u de gebruikershandleiding lezen.
	Draag altijd oogbescherming.
	Draag altijd gehoorbescherming.
	Gevaar! Houd de handen weg van het zaagblad.
	Gebruik het gereedschap nooit in een vochtige of natte omgeving.
	Vergrendelen / om aan te halen of te bevestigen.
	Ontgrendelen / om los te maken.

	Let op, Waarschuwing of Gevaar.
V	Volt
Hz	Hertz
A	Ampères
Π_0	Onbelast toerental
---/min	Omwentelingen per minuut
W	Ingangsvermogen
kg	Kilogram
dB(A)	Decibel (A-classificatie)
~	Wisselstroom
	Klasse II bouw
	Het product voldoet aan de toepasselijke Europese richtlijnen en er werd een evaluatiemethode van conformiteit voor deze richtlijnen opgemaakt.
	Alleen voor EU-landen. Gooi nooit elektrische gereedschappen bij het gewone huisvuil. Met inachtneming van de Europese Richtlijn 2012/19/ EU betreffende afval van elektrische en elektronische apparatuur en de implementatie ervan in overeenstemming met de nationale wetgeving, moeten elektrische gereedschappen die het einde van hun levensduur hebben bereikt, afzonderlijk moeten worden verzameld en moeten worden teruggebracht naar een milieuvriendelijke recyclingfaciliteit.

SPECIFICATIES

Ingangsspanning	220-240V~, 50Hz
Voedingsingang	1500W
Geen laadsnelheid nr.	4500/min
Afmetingen blad	Ø254 mm x ø30 mm x 2,8mm, 40T
Afschuining bereik	0°-45°
Afmetingen werktafel	730 mm x 559 mm
Afmetingen afvoersteun	730 mm x 50mm
Max. zaagdiepte bij 0°	79mm
Max. zaagdiepte bij 45°	57mm
Max. geleider naar links naar blad	440 mm
Max. geleider naar rechts naar blad	880mm
Beschermingsklasse:	II/ 
Gewicht	44kg
Geluidsdruk niveau L_{pA}	94,8 dB(A)
Niveau geluidsvermogen L_{WA}	107,8 dB(A)
Onzekerheid K_{pA} , K_{WA}	3 dB(A)

Nederlands

De geluidsemissiewaarden werden verkregen volgens de ruistestcode die is opgegeven in EN 62841-1 en EN 62841-3-1. Het geluid voor de operator kan hoger zijn dan 80 dB(A) en er zijn oorbeschermingsmaatregelen nodig.

LOSSE ONDERDELEN

De volgende items zijn inbegrepen bij uw zaagtafel: (Afb 2)

A: Zaagtafelassemblage	1 L: Handgreep I-assemblage	1
B: Verstekmeter (in opgeslagen positie)	1 M: Ronde platkopschroeven M8 x 45	4
C: Bladafschermingsassemblage (in opgeslagen positie)	1 N: Borgmoer M8	6
D: Assemblage antiterugsaggallen (in opgeslagen positie)	1 O: Ronde platkopschroeven M8 x 10	4
F: Assemblage afvoersteun	1 P: Ronde platkopschroeven M8 x 100	2
F: Assemblage langgeleider (in opgeslagen positie)	1 V: Grote vlakke sluitring 10	2
G: Duwstaaf (in opgeslagen positie)	1 R: Borgmoer M10	2
H: Assemblage voetondersteuning	1 S: Zaagbladsleutel	2
I: Wiel	1 T: 5 mm zeskantsleutel	1
J: Wiel	2 U: 4mm zeskantsleutel	1
K: Voetassemblage	1 V: 2,5 mm zeskantsleutel	1

ASSEMBLAGE

1. Uw zaagtafel uitpakken

Dit product vereist assemblage.

- o Til de zaag voorzichtig uit de doos en plaats deze op een vlak werkkoppervlak.
- o Inspecteer het gereedschap nauwgezet om zeker te zijn dat het geen breuk of schade heeft opgelopen tijdens de verzending.
- o Gooi de verpakking niet weg voordat u het gereedschap nauwgezet hebt geïnspecteerd en u tevreden bent over de werking.
- o De zaag is in de fabriek ingesteld voor nauwkeurig zagen. Controleer de nauwkeurigheid na de assemblage. Als het transport de instellingen heeft gewijzigd, raadpleegt u de specifieke procedures die zijn toegelicht in deze gebruiksaanwijzing.
- o Als een onderdeel ontbreekt of beschadigd is, mag u niet proberen de zaagtafel te monteren, de voedingskabel aan te sluiten of de schakelaar op AAN te zetten zolang het ontbrekende of beschadigde onderdeel niet is verkregen en correct is geïnstalleerd.

LET OP

Dit gereedschap is zwaar. Om rugletsels te voorkomen, moet u door de knieën gaan bij het optillen en niet door de rug. Vraag hulp wanneer dat nodig is.

WAARSCHUWING

Verwijder het beschermende polyfoam van tussen de behuizing en de motor van de zaag.

WAARSCHUWING

Het gebruik van hulpstukken of accessoires die niet in deze handleiding zijn vermeld, kan gevaarlijk zijn en kan ernstige lichamelijke letsels veroorzaken.

WAARSCHUWING

Probeer dit gereedschap niet te wijzigen of maak geen accessoires die niet zijn aanbevolen voor gebruik met dit gereedschap. Elke dergelijke aanpassing of wijziging is verkeerd gebruik en kan resulteren in een gevaarlijke toestand die ernstige lichamelijke letsels kan veroorzaken.

WAARSCHUWING

Sluit de voeding niet aan zolang de assemblage niet is voltooid. Het niet naleven hiervan kan resulteren in het per ongeluk starten en mogelijk ernstige lichamelijke letsels.

WAARSCHUWING

Controleer altijd of de zaagtafel stevig op de voet is gemonteerd. Het niet naleven van deze waarschuwing kan leiden tot ernstige lichamelijke letsels.

2. U hebt het volgende nodig

Niet meegeleverde items

- o Platkopschroevendraaier
- o Schroevendraaier
- o 13 mm sleutel / afstelsleutel
- o Vierkante haak
- o Driehoekige haak

Meegeleverde items

- o Zaagbladsleutel (2 stuks)
- o 2,5 mm zeskantsleutel (1 stuk)
- o 4mm zeskantsleutel (1 stuk)
- o 5mm zeskantsleutel (1 stuk)

WAARSCHUWING

Om letsels te voorkomen mag u deze zaagtafel niet aansluiten op een stroombron zolang de assemblage en afstellingen niet is voltooid en zolang u de gebruiksaanwijzing niet hebt gelezen en begrepen.

LET OP

Talrijke illustraties in deze handleiding tonen alleen delen van de zaagtafel. Dit is opzettelijk zodat we duidelijk punten kunnen tonen die in de illustraties worden gemaakt. Gebruik de zaag nooit zonder dat alle afschermingen veilig op hun plaats zitten en goed werken.

3. De voet assembleren (afb. 3a-3e)

- o Leg karton of een oude deken op de vloer om het oppervlak van de werktafel te beschermen.
- o Plaats de zaagtafelassemblage (50) ondersteboven op het beschermende materiaal.
- o Maak de voetassemblage (51) vast aan de zaagtafelassemblage (50) met vier platkopschroeven M8 x 45 (52) en vier borgmoeren M8 (53) (twee gaten op het zijbord van de voetassemblage in de opslagruimte van de zaagbladsleutel). (Afb. 3a)
- o Maak de buizen van de voetsteunassemblage (26) vast aan de overeenkomende buizen (op de zijkant van de zaagbladsleutelopslag (45)) op de voetassemblage (51) en lijn de openingen uit. Stop de ronde platkopschroeven M8 x 10 (54) in de openingen en haal ze aan met een een zeskantsleutel van 5 mm.

(Afb. 3b)

- Schuif één wiel (12), één grote vlakke sluitring 10 (55) en één borgmoer M10 (56) op de wielas (57), maak het wiel vast op zijn plaats door de borgmoer M10 aan te halen. Herhaal dit met het tweede wiel. (Afb. 3c)
- Maak de wielassemblage (58) vast aan de voetassemblage (51) met twee ronde platkopschroeven M8 x 100 (59) en twee borgmoeren M8 (53). (Afb. 3d)
- Maak de buizen van de handgreep I-assemblage (5) vast aan de overeenkomende buizen (op de zijkant van de bladafschermingsopslag) op de voetassemblage (51) en lijn de openingen uit. Stop de ronde platkopschroeven M8 x 10 (54) in de openingen en haal ze aan met een zeskantsleutel van 5 mm. (Afb. 3e)

4. De voet openen (afb. 4a-4d)

- Duw de vergrendelingshendel van de rails van de geleider (37) naar de voorkant van de zaag om deze te vergrendelen. (Afb. 4a)
- Neem de handgreep I (5) vast en kantel de zaag terug op de wielen tot de voet in evenwicht is op de wielen (12) en de assemblage van de voetondersteuning (26). (Afb. 4a)
- Vouw de twee bovenste steunpoten (11) uit (op de zijkant van handgreep I). Duw hiervoor de vergrendelingspinnen (32) tot ze de steunpoten (11) ontgrendelen uit de openingen. Zwaai dan de steunpoten omlaag tot de steunpoten vergrendeld zijn op de vergrendelingspinnen (32) in de openingen. (Afb. 4a)
- Neem de handgreep I (5) stevig vast en kantel de zaag langzaam omlaag tot de zaag in evenwicht is op de grond. (Afb. 4b-4c)
- Neem de assemblage van de voetondersteuning (26) en til deze op tot twee andere steunpoten (11) van de grond komen en vouw dan twee steunpoten (11) uit. Duw hiervoor de vergrendelingspinnen (32) tot ze de steunpoten (11) ontgrendelen uit de openingen. Zwaai dan de steunpoten (11) omlaag tot de steunpoten (11) vergrendeld zijn op de vergrendelingspinnen (32) in de openingen. (Afb. 4c) Zorg dat de zaagtafel in evenwicht op de vloer staat met de vier steunpoten.
- Afb. 4d is de voetassemblage in open positie.

WAARSCHUWING

Houd uw vingers weg van de scharnierpunten tijdens het openen van de voet. U loopt het gevaar dat uw vingers gekneld of gekneusd raken.

5. De voet vastmaken/waterpas zetten (afb. 5)

- Terwijl de voet open is en rust op een effen oppervlak, mag de voet niet bewegen of heen en weer schommelen. Als de voet heen en weer schommelt, moet u de afstelbare voet (6) afstellen tot de voet in evenwicht is.
- Til de voet iets op zodat u de afstelbare voet (6) kunt draaien tot de voet niet langer heen en weer schommelt.
 - Als u rechtsom draait, zakt de voet.
 - Als u linksom draait, gaat de voet omhoog.

WAARSCHUWING

De zaagtafel moet stevig bevestigd zijn. Een zaagtafel die niet goed is vastgemaakt, kan bewegen of kantelen.

6. De tafelinzet verwijderen/ervangen/uitlijnen (Afb. 6a-6b)

WAARSCHUWING

De tafelinzet moet waterpas zijn ten opzichte van de zaagtafel. Als de tafelinzet te hoog of te laag is, kan het werkstuk vastraken op de oneven randen wat kan leiden tot vastlopen of terugslag en ernstige lichamelijke letsels kan veroorzaken.

WAARSCHUWING

Zorg dat uw handen niet tegen het zaagblad slaan. Dit kan leiden tot ernstige lichamelijke letsels bij het verwijderen of opnieuw installeren van de tafelinzet.

- Laat het blad helemaal zakken tot de laagste positie door de hoogtafelknop (22) linksom te draaien.
- Vergrendel het blad door de vergrendelingshendel voor de afschuiving (23) rechtsom te draaien.
- **De tafelinzet verwijderen:** Draai de vergrendelingsknop (40) linksom met de zaagbladsleutel of de platkop-schroevendraaier om de tafelinzet te ontgrendelen (29). Plaats uw wijsvinger in de opening, trek de tafelinzet (29) naar buiten naar de voorkant van de zaag.
- **De tafelinzet opnieuw installeren:** Duw de tafelinzet (29) omlaag, draai de vergrendelingsknop (40) rechtsom om de tafelinzet te vergrendelen op zijn plaats.

Wanneer de tafelinzet niet waterpas is ten opzichte van de zaagtafel, neemt u een zeskantsleutel van 2,5 mm (meegeleverd), stelt u de vier vooraf op de tafel gemonteerde afstelschroeven (60) af op de vier openingen van de tafelinzet tot deze waterpas staat ten opzichte van de werktafel.

7. Het spouwmes installeren (Afb. 7a-7b)

LET OP

Deze zaag wordt geleverd met spouwmes in de positie "MIDDLE".

Het spouwmes moet in de hoogste positie worden geplaatst om antiterugslagpallen en bladafscherming te bevestigen voor alle doorzaagbewerkingen. De positie "MIDDLE" is voor insneden (waarbij bladafscherming en antiterugslagpallen zijn verwijderd).

Via installatie spouwmes zaag

- Koppel de zaag los.
- Verwijder de tafelinzet:
- Zet de hoek van het zaagblad op 0°.
- Til het zaagblad op tot de hoogste positie door de hoogtafelknop (22) rechtsom te draaien.
- Vergrendel het blad door de vergrendelingshendel voor de afschuiving (23) rechtsom te draaien.
- Ontgrendel de vergrendelingsknop voor het spouwmes (61) door deze rechtsom te draaien.
- Neem het spouwmes (16) vast en trek het naar de rechterzijde van de zaag om het los te maken van de vergrendelingspin met springveer.
- Plaats het spouwmes in de hoogste positie met de springveervergrendelingspin opnieuw wordt vastgemaakt.
- Vergrendel de vergrendelingsknop voor het spouwmes (61) door deze linksom te draaien.
- Installeer de tafelinzet opnieuw.

WAARSCHUWING

Wees extreem voorzichtig wanneer u de positie van het spouwmes aanpast.

Zorg dat uw handen niet in contact komen met het blad.

Om het spouwmes in de middelste positie te plaatsen, raadpleegt u de bovenstaande procedure.

Nederlands

8. Het blad verwijderen en installeren (Afb. 8a-8b)

LET OP

Controleer de diameter van de doornopening van het blad voordat u het installeert. Gebruik altijd de juiste ring voor de doornopening van het blad dat u wilt gebruiken.

LET OP

Voor een correcte werking moeten de zaagblattanden omlaag gericht zijn naar de voorkant van de zaag. Als u deze instructie niet naleeft, kunt u het zaagblad, de zaag of het werkstuk beschadigen.

WAARSCHUWING

Controleer of het zaagblad is geïnstalleerd om te draaien in de juiste richting. Gebruik geen slijpstenen, draadbors-tels of schuurschijven op een zaagtafel. Een verkeerde installatie van het zaagblad of het gebruik van niet aanbevolen accessoires, kan ernstige letsels veroorzaken.

WAARSCHUWING

Gebruik alleen een blad met een diameter van 254 mm. Om letsels door het per ongeluk starten te voorkomen, moet u ervoor zorgen dat de schakelaar op OFF staat en dat de stekker niet in het stopcontact zit.

- Koppel de zaag los.
- Draai de hoogteafstellingsknop rechtsom om het blad op te tillen naar de maximale hoogte.
- Verwijder de tafelinzet:
- Zet de hoek van het zaagblad op 0° en til het zaagblad op tot de hoogste positie.
- Verwijder de zaagbladsleutels uit het opslaggebied.

Het blad verwijderen:

- Gebruik een zaagbladsleutel met open uiteinde (14), plaats het platte open uiteinde op de vlakke delen van de binnenste bladflens (62).
- Gebruik de andere zaagbladsleutel met open uiteinde (14), plaats het platte open uiteinde op de vlakke delen op de doornmoer (64). Als u beide moersleutels stevig vast houdt, trekt u de zaagbladsleutel met het open einde op de doornmoer (64) vooruit naar de voorkant van de machine.
- Verwijder de doornmoer (64), de buitenste bladflens (65), het zaagblad (30) en de ring (66).

WAARSCHUWING

Wees extreem voorzichtig wanneer u de doornmoer losmaakt. Houd beide moersleutels stevig vast. Zorg dat de handen niet wegglijden en in contact komen met het blad.

Installeer het blad:

- Plaats de ring (66) en één nieuwe blad op de doorn (63). Zorg dat het zaagblad omlaag gericht is naar de voorzijde van de zaagtafel. Plaats de flens van het buitenblad (65) en de doornmoer (64) op de doorn en gebruik de zaagbladsleutels om de moer stevig aan te halen. **NIET** overmatig aanhalen.

LET OP

De ring 30 mm in de buitendiameter is in de fabriek geïnstalleerd op de doorn

WAARSCHUWING

Het grote, vlakke oppervlak van de buitenbladflens is gericht naar het zaagblad en het zaagblad (30) zit stevig tegen de binnenbladflens (62).

WAARSCHUWING

Het zaagblad (30) moet uitgelijnd zijn op het spouwmes (16) en er moet een opening van 3 tot 8 mm blijven

tussen de zaagtanden en het spouwmes (16).

- Laat het zaagblad zakken tot de laatste positie en vervang de tafelinzet.

WAARSCHUWING

Als de binnenbladflens is verwijderd, installeert u deze opnieuw voordat u het zaagblad op de doorn te plaatsen. Als u dat niet doet, kan dit een ongeval veroorzaken.

9. Installatie antiterugslagpallen (Afb. 9a-9b)

Antiterugslagpallen mogen alleen worden geïnstalleerd voor het doorzagen.

WAARSCHUWING

Zorg dat alle antiterugslagpallen onmiddellijk terug worden geïnstalleerd na het voltooiën van zaagsnedebewerkingen waarvoor ze moeten worden verwijderd.

WAARSCHUWING

Vervang stompe of beschadigde antiterugslagpallen. Stompe of beschadigde antiterugslagpallen zullen de terugslag mogelijk niet stoppen waardoor een groter risico bestaat op ernstig lichamelijk letsel.

- Koppel de zaag los.
- Zet de hoek van het zaagblad op 0°.
- Til het zaagblad op naar de maximumhoogte door de hoogteafstelknop rechtsom te draaien.
- Vergrendel het blad door de vergrendelingshendel voor de afschuining rechtsom te draaien.
- Plaats het spouwmes in de hoogste positie.
- Trek de knop (67) uit en houd deze vast. Duw de antiterugslagpallen omhoog, verwijder deze uit de opslag voor antiterugslagpallen (35) binnenin aan de linkerzijde van de zaag. (Afb. 9a)
- Trek de knop (67) uit en houd deze vast. Lijn de sleuf in de antiterugslagpallen (48) uit over de sleuf A (68), aangegeven op het spouwmes (16). Plaats de veerstift (69) op de antiterugslagpallen (48) in de sleuf (A) (68), aangegeven op het spouwmes (16).
- Druk de antiterugslagpallen (48) omlaag tot ze op hun plaats klikken en laat de knop (67) los om de pin (70) in de opening (71) te stoppen, aangegeven op het spouwmes (16).

LET OP

Trek de assemblage met de antiterugslagpallen omhoog om zeker te zijn dat deze aan het spouwmes is bevestigd.

WAARSCHUWING

Trek de antiterugslagpallen voorzichtig omhoog om zeker te zijn dat deze vergrendeld is op zijn plaats. Controleer of de antiterugslagpallen vrij kunnen bewegen en niet vast zitten in de tafelinzetsleuf.

WAARSCHUWING

Wees extra voorzichtig wanneer u houtproducten zaagt die een glad oppervlak hebben, omdat de antiterugslagpallen mogelijk niet altijd doeltreffend werken.

10. Installatie bladafscherming (Afb. 10a-10c)

WAARSCHUWING

HOUD DE AFSCHERMINGEN OP HUN PLAATS en zorg dat ze goed werken voor alle doorzaagbewerkingen. Installeer de bladafscherming onmiddellijk na het voltooiën van alle zaagsneden die het verwijderen van de bladafscherming vereisen. Het niet naleven van deze instructie kan leiden tot ernstige lichamelijke letsels.

- Koppel de zaag los.
- Houd de knoppen (72) (één aan beide zijden van de bladafscherming) vast en duw de knoppen naar voor naar de voorkant van de bladafscherming en omhoog

tot de pin uit de sleuf in de montagebeugel (opslag bladafscherming) (19) onderaan en vooraan op de rechterzijde van de zaag. Verwijder dan de bladafscherming van de U-beugel (opslag bladafscherming) (19) onderaan in het midden op de rechterzijde van de zaag (Afb. 10a).

- Houd de knoppen (72) vast en duw ze naar de voorkant van de bladafscherming. Plaats de pinnen (73, 74) op de bladafscherming (1) in de sleuf B (75) en sleuf C (76) zoals aangeduid op het spouwmes (16). (Afb. 10b)
- Trek de bladafscherming volledig naar achter op het spouwmes. Duw op de pin en laat deze los om de afscherming op zijn positie te vergrendelen.
- Als de bladafscherming niet parallel is met de tafel wanneer het spouwmes in de bovenste positie staat (doorzagen), pas de afstelschroef (77) aan zoals nodig. (Afb. 10c)

WAARSCHUWING

Controleer na de installatie de bladafscherming om zeker te zijn dat deze correct is geplaatst en goed werkt voordat u de zaag gebruikt.

WAARSCHUWING

Wanneer u de bladafscherming gebruikt, tilt u de linker- en rechterbladafscherming op en controleert u of ze onafhankelijk van elkaar bewegen en in contact komen met het tafelopervlak. De bladafscherming kan worden verhoogd om de zaaglijn aan te passen, maar moet worden verlaagd om in contact te komen met het tafelopervlak voordat u de zaag start.

WAARSCHUWING

Controleer of de bladafscherming en de antiterugslagpalen vrij bewegen voordat u de zaag start. Controleer de richting van de rotatie door te controleren of het zaagblad omlaag gericht is naar de voorzijde van de zaagtafel.

11. Installatie assemblage afvoersteun (Afb. 11a-11b)

- Maak de twee aanslagschroeven (78) op de verlengdissels (79) van de afvoersteun (15) los en verwijder ze.
- Draai de vergrendelingsknoppen (80) onder de werktafel linksom om ze los te maken.
- Plaats de achterste verlengdissels (79) in de twee openingen in de achterkant van de werktafel en in de beugels van de verlengdissel die zich onder de werktafel bevinden. Plaats de afvoersteun (15).
- Schroef de vergrendelingsknoppen (80) in de openingen onder de werktafel en haal ze aan.
- Schroef de twee aanslagschroeven (78) in de openingen aan de uiteinden van de verlengdissels (79) en haal ze aan.

12. Installatie langsgeleider (Afb. 12a-12c)

- Duw de vergrendelingshendel van de rails van de geleider (37) naar de achterkant van de zaag om deze te ontgrendelen.
- Open de vergrendelingshendels van de langsgeleider (3) die zich aan de twee uiteinden van de langsgeleider (18) bevinden. Verwijderd dan de langsgeleider (18) uit de rails voor de geleiders voor en achter (42, 49).

LET OP

Er zijn drie positieschroeven (81) (positie A, B, C) op de rails van elke geleider voor en achter (42, 49) om de langsgeleider te bevestigen. Positieschroeven (81)

(positie A en B) gebruiken voor langsgeleider aan de rechterzijde van het zaagblad. Positieschroeven (81) (positie C) gebruiken voor langsgeleider aan de linkerzijde van het zaagblad. (Afb. 12b)

- Lijn de geleidersleuven (82) uit op de positieschroeven (voor en achter) op de geleiderails.
- Duw de sleuven (82) omlaag op de positieschroeven en maak de geleider vast op zijn plaats door de vergrendelingshendels van de langsgeleider (3) omlaag te duwen.
- Vergrendel de vergrendelingshendel van de geleiderails (37).

LET OP

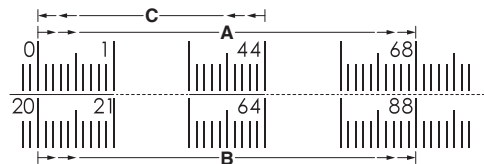
De geleider moet parallel met het zaagblad lopen. Als dat niet zo, raadpleeg dan het gedeelte **"De langsgeleider uitlijnen op het blad"** (pagina 130).

LET OP

Drie positieschroeven (81) (positie A, B, C) zijn van toepassing op drie verschillende schalen: Positieschroef (Positie A): Begin met 0 tot 680 mm einde. (Langsgeleider bevindt zich rechts van het blad)

Positieschroef (Positie B): Begin met 200 mm tot 880 mm einde. (Langsgeleider bevindt zich rechts van het blad)

Positieschroef (Positie C): Begin met 0 tot 440 mm einde. (Langsgeleider bevindt zich links van het blad)



13. Installatie verstekmeter (Afb. 13a-13b)

De verstekmeter (28) kan worden geïnstalleerd op elke verstekmetergroep (31) aan elke zijde van het blad.

- Verwijder de verstekmeter (28) uit de opslag van de verstekmeter (47) die zich aan de binnenkant op de de rechterzijde van de zaag bevindt.
- Schuif de geleiderail (83) van de verstekmeter (28) in één van de geleidergroeven (31) van de zaagtafel die hiervoor is bedoeld.

14. De tafelzaagaccessoires opbergen (Afb. 14a-14c)

- De tafelzaag heeft twee handige opslaggebieden (een aan beide zijden en aan de achterkant van de zaag) die specifiek ontworpen zijn voor de accessoires van de zaag: langsgeleider (18), bladafscherming (1), duwstaaf (38), zaagbladsleutels (14), voedingskabel (13), antiterugslagpalen (48) en verstekmeter (28).
- Als u de accessoires niet gebruikt, moet u ze veilig opslaan.

15. De voet vouwen (afb. 15a-15f)

- Om de voet te vouwen om ze te verplaatsen, brengt u de langsgeleiders terug naar hun plaats en vergrendelt u de vergrendelingshendel van de geleiderails en brengt u de afvoersteun terug naar de binnenste positie. Berg de accessoires veilig op.
 - Neem de assemblage van de voetondersteuning (26) en til deze op tot twee steunpoten (11) (op de zijkant van het wiel) van de grond komen en vouw dan twee steunpoten (11) naar binnen.
- Duw hiervoor de vergrendelingspinnen (32) tot ze de

steunpoten (11) ontgrendelen uit de openingen.

Zwaaï dan de steunpoten (11) omhoog tot de steunpoten vergrendeld zijn op de vergrendelingspinnen (32) in de openingen.

- Neem de handgreep I (5) vast en kantel de zaag terug op de wielen tot de voet in evenwicht is op de wielen (12) en de assemblage van de voetondersteuning (26). (Afb. 15b-15c)
- Vouw de andere twee steunvoeten (11) naar binnen. Duw hiervoor de vergrendelingspinnen (32) tot ze de steunpoten (11) ontgrendelen uit de openingen. Zwaaï dan de steunpoten (11) omlaag tot de steunpoten (11) vergrendeld zijn op de vergrendelingspinnen (32) in de openingen.
- Neem de handgreep I (5) stevig vast en kantel de zaag naar u toe, duw de zaag naar de gewenste locatie (Afb. 15e) en open dan de voet of bewaar de zaag (Afb. 15d & 15f) in een droge omgeving.

WAARSCHUWING

Houd uw vingers weg van de scharnierpunten tijdens het vouwen van de voet. U loopt het gevaar dat uw vingers gekneld of gekneusd raken.

16. Aansluiten op een stofopvangsysteem (Afb. 16)

- De stofzuigingspoort (33) met (binnendiameter: Ø35 mm, buitendiameter: ø40 mm) grootte bevindt zich op de achterkant van de zaagtafel. Deze poort kan direct op een stofopvangsysteem worden aangesloten door het uiteinde van de stofverzamelings slang aan te sluiten op de stofpoort.
- Partikels die worden gegenereerd door het zagen, kunnen substanties bevatten die kanker, allergische reacties, ademhalingsaandoeningen, geboorteafwijkingen of andere reproductieve afwijkingen kunnen veroorzaken. Sommige voorbeelden van dergelijke substanties zijn lood (in loodhoudende verf), additieven die worden gebruikt voor de behandeling van hout (chromaat, houtconserveringsmiddel), sommige houttypes (zoals stof van eik of beuk).
- Het risico is afhankelijk van de mate waarin de gebruiker of personen in de omgeving zijn blootgesteld aan deze substanties.
- Verminder blootstelling aan stof met de volgende maatregelen:
 - Richt de ontsnappende deeltjes en de uitlaatluchtstroom niet naar uzelf of naar personen of stofafzettingen dichtbij.
 - Controleer de ventilatie van de werkplek en draag geschikte beschermende uitrusting, zoals ademhalingsstoestellen, ontworpen voor het filteren van microscopisch kleine partikels.
 - Verzamel de gegenereerde partikels bij de bron, vermijd afzetting in het omgevende gebied.
 - Gebruik het meegeleverde stofopvangsysteem en een geschikte afzuigseenheid. Dit garandeert dat minder ongecontroleerde partikels worden vrijgegeven in de werkomgeving.
 - Gebruik een afzuigseenheid en/of luchtzuiveringsstoestellen.
 - Behoud een goede ventilatie van de werkplek.
 - Houd dit schoon met een stofzuiger. Niet veegen of blazen. Dit zal het stof doen opwaaien.
 - Stofzuig of was uw beschermkledij. Niet blazen, kloppen of borstelen. Dit zal het stof doen opwaaien.

- Leef de relevante richtlijnen voor uw materiaal, personeel, toepassing en plaats van toepassing na (bijv. beroepsgezondheid en veiligheidsvoorschriften, verwijdering).

WERKING

WAARSCHUWING

Om het risico op ernstig lichamelijk letsel te verminderen, schakelt u het toestel uit en koppelt u het gereedschap los van de netstroom voordat u aanpassingen aanbrengt of hulpstukken of accessoires verwijdert/installeert. Per ongeluk opstarten kan letsels veroorzaken.

WAARSCHUWING

Voordat u de zaag gebruikt, controleert u elke keer het volgende:

- Draag ALTIJD geschikte oog-, gehoor- en ademhalingsuitrusting.
- Het blad is stevig vastgemaakt.
- De afschuiningshoek en de vergrendelingshendel van de geleiderrails zijn vergrendeld.
- Bij het schulpen, moet u ervoor zorgen dat de vergrendelingshendel voor de langsgeleider is vergrendeld en dat de geleider parallel loopt met het blad.
- Bij een afkortsneede wordt de vergrendelingsknop van de verstekmeter stevig vastgemaakt.
- De assemblage van de bladafscherming is goed bevestigd en de assemblage van antiterugslagballen werkt goed.

WAARSCHUWING

Om het risico op ernstig lichamelijk letsel te verminderen als de afstand tussen de langsgeleider en het zaagblad kleiner is dan 150 mm, moet de duwstaaf worden gebruikt.

WAARSCHUWING

Voer het werkstuk alleen tegen het zaagblad in de tegenovergestelde richting van de rotatie in. Als u het werkstuk invoert in dezelfde richting als de rotatie van het zaagblad boven de werktafel, kan het werkstuk, evenals uw hand, in het zaagblad worden getrokken.

WAARSCHUWING

In het geval van een stroomstoring, of wanneer het gereedschap niet in gebruik is, zet u de schakelaar UIT. Deze actie verhindert dat het gereedschap per ongeluk start wanneer er opnieuw stroom is.

WAARSCHUWING

Controleer ALTIJD of uw werkstuk niet in contact is met het blad voordat u de startschakelaar van de zaag bedient. Contact met het blad kan resulteren in terugslag of een weggeslingerd werkstuk.

WAARSCHUWING

Om het risico op per ongeluk starten te verminderen, moet u er ALTIJD voor zorgen dat de schakel op de positie OFF staat voordat u de zaag aansluit op een stroombron.

WAARSCHUWING

Gebruik GEEN bladen met een lagere classificatie dan de snelheid van dit gereedschap. Het niet naleven van deze waarschuwing kan leiden tot ernstige lichamelijke letsels.

WAARSCHUWING

Bij de bediening van elk elektrisch gereedschap kunnen vreemde objecten in de ogen terechtkomen, wat kan

resulteren in ernstige oogschade. Draag altijd oogbescherming voordat u begint te werken met een elektrisch gereedschap.

WAARSCHUWING

Gebruik de zaag nooit als de bladafscherming is verwijderd, behalve voor zaagsneden. Het niet naleven van deze instructie kan ernstige lichamelijke letsels veroorzaken.

1. Toepassingen

U kunt dit gereedschap gebruiken voor de hieronder vermelde doeleinden:

- Rechte zaagsneden, zoals afkortsneede, schulpsneede, versteksnede en combinatiesneede.
- Het maken van kasten en houtbewerking

OPMERKING

Deze tafelzaag is alleen ontworpen om hout en samengestelde producten in hout te zagen. Zaag nooit metalen, cementplaten of metselwerk.

2. Bedieningsonderdelen

- Het bovenste deel van het blad projecteert omhoog door de tafel en is omringd door een inzetstuk dat de tafelinzet wordt genoemd. De hoogte van het blad is ingesteld met een hoogteaafstellingshendel op het wiel voor het afstellen van de hoogte/afschuining. Gedetailleerde instructies zijn voorzien in deze handleiding voor de basissneede: afkortsneden, verstekseden, afschuiningssneden en combinatiesneden.
- De langgeleider wordt gebruikt om het werkstuk te plaatsen voor sneden in de lengte en voor afvoersteun voor het zagen van grote werkstukken.
- Het is heel belangrijk om het spouwmes, antiterugslagpallen en bladafschermingsassemblage te gebruiken voor alle doorzaagbewerkingen.

3. Oorzaken van terugslag

Terugslag kan optreden wanneer het blad stilvalt of vastloopt waardoor het werkstuk met grote kracht en hoge snelheid wordt teruggeslagen naar de operator. Als uw handen zich dicht bij het zaagblad bevinden, kunnen ze los worden gerukt van het werkstuk en komen ze in contact met het blad. Terugslag kan ernstige letsels veroorzaken en het is de moeite om voorzorgsmaatregelen te treffen om risico's te voorkomen. Terugslag kan worden veroorzaakt door elke actie die het blad in het hout knelt, zoals bij:

- Het maken van een insneede met een verkeerde bladdiepte.
- Zagen in knopen of nagels in het werkstuk.
- Het hout draaien tijdens het maken van een insneede.
- Het niet ondersteunen van het werkstuk.
- Het forceren van een insneede.
- Het zagen van vervormd of nat hout.
- Het gebruik van een verkeerd blad voor het type insneede.
- Het niet naleven van de juiste bedieningsprocedures.
- Verkeerd gebruik van de zaag.
- Het niet gebruiken van de antiterugslagpallen.
- Zagen met een stomp, verharst of verkeerd geplaatst blad.

4. Voorzorgsmaatregelen voor terugslag

OPMERKING

Terugslag kan worden vermeden door de volgende

geschikte voorzorgsmaatregelen te treffen:

- **Ga nooit direct in de lijn van het zaagblad staan. Ga altijd aan dezelfde zijde van het zaagblad als de geleider staan.**

Door terugslag kan het werkstuk aan hoge snelheid naar iemand die voor of in de lijn van het zaagblad staat, worden geslingerd.

- **Reik nooit over of of aan de achterkant an het zaagblad om het werkstuk te trekken of te ondersteunen.**

U kunt per ongeluk het zaagblad aanraken of de terugslag kan uw vingers in het zaagblad trekken.

- **Houd en druk het werkstuk dat wordt gezaagd nooit tegen het draaiend zaagblad.**

Als u het werkstuk dat wordt afgezaagd tegen het zaagblad duwt, kan het vastlopen en terugslaan.

- **Lijn de geleider parallel uit op het zaagblad.** Een verkeerd uitgelijnde geleider zal het werkstuk tegen het zaagblad knellen en terugslag creëren.

- **Ga voorzichtig te werk wanneer u een snede maakt in een dode hoek van geassembleerde werkstukken.**

Het uitstekende zaagblad kan objecten zagen die terugslag kunnen veroorzaken.

- **Ondersteun grote panelen om het risico op een gekneld blad en terugslag te minimaliseren.**

Grote panelen hebben de neiging om te zakken onder hun eigen gewicht. Er moeten een of meer steunen worden geplaatst onder alle delen van het paneel die over het tafelblad uitsteken.

- **Wees bijzonder voorzichtig wanneer u een werkstuk zaagt dat gedraaid, knoestig, vervormd is of die geen rechte rand heeft die kan worden geleid met een verstekmeter of langs de geleider.**

Een vervormen, knoestig of gedraaid werkstuk is onstabiel en veroorzaakt een verkeerde uitlijning van de zaagsneede met het zaagblad, vastlopen en terugslag.

- **Zaag nooit meer dan één werkstuk, verticaal of horizontaal gestapeld.**

Het zaagblad kan één of meer stukken oppikken en terugslag veroorzaken.

- **Wanneer u de zaag opnieuw opstart met het zaagblad in het werkstuk, centreert u het zaagblad in de zaagsneede zodat de zaagtanden niet in het materiaal vastgrijpen.**

Als het zaagblad vastloopt, kan hierdoor het werkstuk worden opgetild en kan terugslag veroorzaken wanneer de zaag opnieuw wordt gestart.

- **Houd zaagbladen schoon, scherp en met voldoende scherp. Gebruik nooit vervormde zaagbladen of zaagbladen met gebarsten of gebroken tanden.**

Zorg dat u de bladen voldoende scherp en correct plaatst om vastlopen, stilvallen en terugslag te minimaliseren.

5. Schakelaarsassemblage (afb. 17)

WAARSCHUWING

Om het risico op letsel te verminderen, moet u zorgen dat de schakelaar in de positie OFF staat voordat u de machine aansluit op het stopcontact.

De zaag in- en uitschakelen:

Nederlands

- Klap de schakelaarkap (84) omhoog.
- Druk op de schakelaar I (85) om de zaag in te schakelen.
- Druk op het schakelbord (86) om de zaag uit te schakelen.

De zaag vergrendelen:

- Klap de schakelaarkap (84) omlaag.
- De openingen (87) zijn voorzien in de schakelaar voor het invoegen van een hangslot met een afneembare schacht om de af te sluiten.

OPMERKING

Een gewoon hangslot zal niet passen.

6. Overbelastingbeveiliging (Afb. 17)

De zaag is uitgerust met een overbelastingsschakelaar (9) om te verhinderen dat de zaag schade oploopt door overbelasting. De zaag wordt automatisch uitgeschakeld als de machine overbelast werd bij het zagen of als er een te lage spanning was. Laat de motor minstens 5 minuten afkoelen.

Druk op de resetschakelaar voor de overbelasting om de overbelastingsschakelaar opnieuw te gebruiken. Nadat de motor is afgekoeld, drukt u op de groene "I"-knop op de AAN/UIT-schakelaar om de zaag opnieuw te starten.

7. De bladdiepte wijzigen (Afb. 18)

De bladdiepte moet zo worden ingesteld, dat de buitenste punten van het blad ongeveer 3 mm tot 6 mm hoger zijn dan het werkblad en dat de onderkant van de spaanruimten onder het bovenoppervlak van het werkstuk zijn.

- Draai de vergrendelingshendel voor de afschuiving (23) rechtsom om deze stevig aan te halen.
- Til het blad op (30) door de hoogtafstelknop (22) op het handwiel voor afstelling hoogte/afschuiving (21) rechtsom. Laat het blad zakken door de hoogtafstelknop (22) linksom te draaien.
- Controleer of het blad (30) op de juiste hoogte staat.

WAARSCHUWING

Controleer of de bladafscherming op zijn plaats zit na het aanpassen van de bladdiepte. Het niet naleven van deze instructie kan leiden tot ernstige lichamelijke letsels.

8. De bladhoek wijzigen (afschuiving) (Afb. 19)

LET OP

Een snede van 90° heeft een afschuiving van 0° en een snede van 45° heeft een afschuiving van 45°.

LET OP

Als de afschuivingsindicator niet nul is wanneer het zaagblad op 0° staat, raadpleegt u de sectie "De afschuivingsindicator afstellen" (pagina 131).

- Maak de vergrendelingshendel voor de afschuiving (23) los door deze linksom te draaien.
- Pas de afschuivingshoek aan door het handwiel voor afstelling hoogte/afschuiving (21) eerst helemaal naar links te duwen.
- Houd het handwiel voor afstelling hoogte/afschuiving vast en schuif de afschuivingsindicator naar rechts om de hoek van het blad (30) te vergroten (door het dichtere naar 45° te brengen vanaf het tafelblad). Houd het handwiel voor afstelling hoogte/afschuiving vast en schuif de afschuivingsindicator naar links om de hoek te verkleinen (door het blad dichtere naar 90° te brengen vanaf het tafelblad).
- Controleer of het blad (30) in de gewenste hoek staat.

Haal de vergrendelingshendel voor de afschuiving (23) rechtsom aan.

WAARSCHUWING

Controleer of de bladafscherming op zijn plaats zit na het aanpassen van de bladhoek. Het niet naleven van deze instructie kan leiden tot ernstige lichamelijke letsels.

9. Langsgeleider (Afb. 20a-20c)

WAARSCHUWING

Om het risico op letsels te voorkomen, moet u ervoor zorgen dat de langsgeleider parallel loopt met het blad voordat u een bewerking start.

Vergrendelingshendel geleiderrails (Afb. 20a)

De vergrendelingshendel voor geleiderrails vergrendelt de langsgeleider op zijn plaats waardoor beweging tijdens het zagen wordt voorkomen.

- Om de vergrendelingshendel voor geleiderrails (37) te vergrendelen, duwt u deze omhoog en naar de voorkant van de zaag.
- Om de vergrendelingshendel voor geleiderrails (37) te ontgrendelen, duwt u deze omlaag en naar de achterkant van de zaag.

LET OP

Bij de geleiding moet u altijd de vergrendelingshendel voor geleiderrails vergrendelen.

Smalle geleider (Afb. 20b)

- Wanneer u de smalle geleider (2) gebruikt om een werkstuk dat uit de werktafel steekt, te ondersteunen, draait u de smalle geleider (2) zoals weergegeven in (Afb. 20b) en maakt u deze vast in de laagste positie A voor de sleuven voor en achter.
- Wanneer u de smalle geleider (2) gebruikt om een smal werkstuk te zagen, draait u de smalle geleider (2) zoals weergegeven in (Afb. 20b) en maakt u deze vast in de bovenste positie B voor de sleuven voor en achter.

LET OP

Gebruik altijd de hulpgeleider (niet de smalle geleider) wanneer u materiaal van 3 mm of dunner geleidt om te verhinderen dat de blok onder de geleider wegglijdt.

OPMERKING

Als de smalle geleider niet is vereist, plaatst u deze altijd in de positie C zoals weergegeven (Afb. 20b).

OPMERKING

De smalle geleider (2) voor het zagen van een smal werkstuk kan meer ruimte bieden voor een duwstaaf zonder de bladafscherming te verwijderen.

Afstelknop (Afb. 20c)

Via de afstelknop zijn kleinere aanpassingen mogelijk wanneer u de langsgeleider instelt.

- Ontgrendel de vergrendelingshendel van de geleiderrails (37).
- Schuif de langsgeleider (18) dicht bij de gewenste positie.
- Draai de afstelknop (4) langzaam om de langsgeleider (18) in te stellen op de gewenste positie. Als u de afstelknop (4) rechtsom draait, worden de geleiderrails naar rechts verlengd. Als u de afstelknop (4) linksom draait, worden de geleiderrails naar links verlengd.
- Vergrendel de vergrendelingshendel van de geleiderrails (37).

10. Verstekmeter (Afb. 21)

De verstekmeter (28) biedt nauwkeurigheid in hoekvormige sneden. Voor zeer enge toleranties, is een testsnede aanbevolen. Er zijn twee verstekmetergroeven, een aan elke zijde van het blad. Wanneer u een afkortsnede van 90° maakt, gebruikt u een van de verstekmetergroeven. Wanneer u een afgeschuinde afkortsnede maakt (blad gekanteld ten opzichte van werktafel, verstekmeter moet in de groef aan de rechterkant zitten zodat het blad weg van de verstekmeter en handen wordt gekanteld.

De verstekmeter gebruiken

- Maak de vergrendelingsknop voor het spouwmes (44) los door deze linksom te draaien.
- Draai de meter terwijl de verstekmeter in de verstekmetergroef zit, tot de gewenste hoek is bereikt.
- Maak de vergrendelingsknop voor het spouwmes (44) opnieuw vast door deze rechtsom te draaien.

11. Afvoersteen (Afb. 22)

De afvoersteen schuift om de operator extra steun te geven voor het zagen van lange werkstukken.

- Koppel de zaag los.
- Draai de vergrendelingsknoppen (80) onder de werktafel linksom om ze los te maken.
- Ga achter de zaag staan. Neem de afvoersteen (15) vast met beide handen en trek tot deze volledig is uitgetrokken.
- Haal de vergrendelingsknoppen (80) rechtsom aan.

12. Duwstaaf (Afb. 23)

De duwstaaf (38) is een hulpmiddel om een werkstuk veilig door het blad te stoppen in plaats van uw handen hiervoor te gebruiken. Er is een duwstaaf bij uw zaag geleverd, maar deze kan ook worden gemaakt uit sloophout in verschillende grootten en vormen die moeten worden gebruikt in een specifiek project. De staaf moet smaller zijn dan het werkstuk, met een inkeping van 90° in het ene uiteinde en gevormd voor een grip aan het andere uiteinde.

De duwstaaf moet worden gebruikt in de plaats van de hand van de gebruiker om het materiaal tussen de geleider en het blad te geleiden. Wanneer u een duwstaaf gebruikt, moet het achterste einde van het bord vierkant zijn.

Een duwstaaf tegen een oneven uiteinde kan wegglijden of het werkstuk van de geleider weg duwen waardoor terugslag kan ontstaan die ernstig persoonlijk letsel kan veroorzaken.

De duwstaaf kan worden opgeborgen in de opslag voor de duwstaaf (36).

WAARSCHUWING

Gebruik de duwstaaf altijd met de smalle geleider (2) wanneer de geleider op een afstand van 150 mm of minder van het blad zit.

WAARSCHUWING

Wanneer de duwstaaf niet in gebruik is, moet deze altijd worden opgeslagen in de opslag voor de duwstaaf.

13. Doorzaagsneden

WAARSCHUWING

Controleer of de bladafscherming en de antiterugslagpallen op hun plaats zitten en correct werken wanneer u deze sneden maakt om mogelijke letsels te vermijden.

WAARSCHUWING

Wees extra voorzichtig wanneer u houtproducten zaagt

die een glad oppervlak hebben, omdat de antiterugslagpallen mogelijk niet altijd doeltreffend werken.

WAARSCHUWING

Gebruik GEEN bladen met een lagere classificatie dan de snelheid van dit gereedschap.

Het niet naleven van deze waarschuwing kan leiden tot lichamelijke letsels.

WAARSCHUWING

Om terugslag te voorkomen, moet u controleren of één zijde van het werkstuk stevig tegen de langsgeleider zit tijdens elke schulpsnede. Houd het werkstuk stevig tegen de verstekmeter tijdens elke versteksnede.

WAARSCHUWING

Probeer GEEN combinatie-versteksneden uit te voeren met afgeschuind blad en gehoekte verstekgeleider, zolang u niet grondig op de hoogte bent van basissneden en goed begrijpt hoe u terugslag kunt voorkomen.

WAARSCHUWING

Probeer GEEN snede te maken die hier niet worden beschreven.

WAARSCHUWING

Het gebruik van een langsgeleider als een afkortmeter bij afkortsneden zal resulteren in een terugslag die ernstige lichamelijke letsels kan veroorzaken.

WAARSCHUWING

Maak NOOIT sneden met de vrije hand (sneden zonder verstekmeter of langsgeleider).

Niet geleide werkstukken kunnen resulteren in ernstige letsels.

WAARSCHUWING

Maak nooit doorzaagsneden zonder dat de bladafscherming op zijn plaats zit.

Het niet naleven van deze instructie kan leiden tot ernstige lichamelijke letsels.

14. Zaagtips

- De zaagsnede (de snede die door het blad in het hout wordt gemaakt) wordt breder dan het blad om oververhitting of vastlopen te voorkomen. Houd rekening met de zaagsnede wanneer u hout meet.
- Controleer of de zaagsnede aan de afvalzijde van de meetlijn is gemaakt.
- Zaag het hout met de afwerkingszijde omhoog gericht.
- Klop losse knopen uit voordat u de zaagsnede maakt.
- Zorg altijd voor goede steun voor het hout zoals het uit de zaag komt.

15. Zaagsneden maken

- Ga iets aan de zijkant van het bladpad staan om het risico op letsels te verminderen als er terugslag optreedt.
- Gebruik de verstekmeter wanneer u afkortsneden, versteksneden, afschuiningssneden en combinatieversteksneden te maken. Om de hoek vast te maken, vergrendelt u de verstekmeter op zijn plaats door de vergrendelingsknop rechtsom te draaien. Maak de vergrendelingsknop ALTIJD stevig vast op zijn plaats vóór gebruik.

WAARSCHUWING

Gebruik de geleider en de verstekmeter nooit samen. Dit kan terugslag veroorzaken waardoor de operator letsels kan oplopen.

16. Types sneden (Afb. 24)

Er zijn zes basissneden: a) de afkortsnede, b) de schulpsnede, c) de versteksnede, d) de afgeschuinde

Nederlands

afkortsne, e) de afgeschuinde schulpsne en f) de combinatie versteksne (afschuining).

17. Een afkortsne maken (Afb. 25)

- De langseleider verwijderen.
- Stel het blad in op de correcte diepte voor het werkstuk.
- Stel de verstekmeter (28) in op 0° en haal de vergrendelingsknop (44) aan.
- Controleer of het blad niet in het hout zit voordat u de zaag inschakelt.
- Om de zaag in te schakelen, drukt u op de schakelknop.
- Laat het blad opbouwen naar volle snelheid voordat u het werkstuk in het blad beweegt.
- De hand die het dichtst bij het blad zit, moet op een vergrendelingsknop van de verstekmeter worden geplaatst en de hand die het verst van het blad is, moet op het werkstuk worden geplaatst. Voer het werkstuk in het blad.
- Wanneer de snede klaar is, zet u de zaag uit. Wacht tot het blad volledig tot stilstand is gekomen voordat u het werkstuk verwijdert.

18. Een schulpsne maken (Afb. 26)

- Stel het blad in op de correcte diepte voor het werkstuk.
- Ontgrendel de vergrendelingshendel van de geleiderails en schuif de langseleider (18) naar de gewenste afstand van het blad voor het zagen.
- Vergrendel de vergrendelingshendel van de geleiderails.
- Controleer of het blad niet in het hout zit voordat u de zaag inschakelt.
- Wanneer u een lang werkstuk geleidt, schuift u de afvoersteun tot deze volledig is uitgetrokken.
- Om de zaag in te schakelen, drukt u op de schakelknop.
- Plaats het werkstuk plat op de tafel met de rand in één lijn tegen de langseleider (18). Laat het blad opbouwen naar volle snelheid voordat u het werkstuk in het blad beweegt.
- Zodra het blad in contact komt met het werkstuk, gebruikt u de hand die het dichtst bij de langseleider is voor geleiding. Controleer of de rand van het werkstuk in vast contact blijft met de langseleider en het tafelopervlak. Als een smal stuk wordt geleid, gebruikt u de duwstaaf en/of duwblokken om het stuk door en voorbij het zaagblad te bewegen.
- Wanneer de snede klaar is, zet u de zaag uit. Wacht tot het blad volledig tot stilstand is gekomen voordat u het werkstuk verwijdert.

WAARSCHUWING

Bij het schulpen moet u altijd de toevoerkraft van het werkstuk uitoefenen tussen de geleider en het zaagblad. Gebruik een duwstaaf wanneer de afstand tussen de geleider en het zaagblad kleiner is dan 150 mm, en gebruik een duwblok wanneer deze afstand kleiner is dan 50 mm. Zaaghulpmiddelen houden uw hand op een veilige afstand van het zaagblad.

19. Een versteksne maken (Afb. 27)

- De langseleider verwijderen.
- Stel het blad in op de correcte diepte voor het werkstuk.

- Stel de verstekmeter (28) in de gewenste hoek in en haal de vergrendelingsknop (44) aan.
- Controleer of het blad niet in het hout zit voordat u de zaag inschakelt.
- Zet de zaag aan.
- Laat het blad opbouwen naar volle snelheid voordat u het werkstuk in het blad beweegt.
- De hand die het dichtst bij het blad zit, moet op een vergrendelingsknop van de verstekmeter worden geplaatst en de hand die het verst van het blad is, moet op het werkstuk worden geplaatst. Voer het werkstuk in het blad.
- Wanneer de snede klaar is, zet u de zaag uit. Wacht tot het blad volledig tot stilstand is gekomen voordat u het werkstuk verwijdert.

20. Een afgeschuinde afkortsne maken (Afb. 28)

- De langseleider verwijderen.
- Ontgrendel de vergrendelingshendel voor de afschuining.
- Stel de afschuiningshoek af naar de gewenste instelling.
- Vergrendel de vergrendelingshendel voor de afschuining.
- Stel het blad in op de correcte diepte voor het werkstuk.
- Stel de verstekmeter (28) in op 0° en haal de vergrendelingsknop (44) aan.
- Controleer of het blad niet in het hout zit voordat u de zaag inschakelt.
- Zet de zaag aan.
- Laat het blad opbouwen naar volle snelheid voordat u het werkstuk in het blad beweegt.
- De hand die het dichtst bij het blad zit, moet op een vergrendelingsknop van de verstekmeter worden geplaatst en de hand die het verst van het blad is, moet op het werkstuk worden geplaatst. Voer het werkstuk in het blad.
- Wanneer de snede klaar is, zet u de zaag uit. Wacht tot het blad volledig tot stilstand is gekomen voordat u het werkstuk verwijdert.

21. Een afgeschuinde schulpsne maken (Afb. 29)

WAARSCHUWING

Zorg dat de langseleider rechts van het blad zit om te verhinderen dat het hout vastrakt en terugslag veroorzaakt. Als de langseleider aan de linkerzijde van het blad wordt geplaatst, kan terugslag en ernstig lichamelijk letsel ontstaan.

- Verwijder de verstekmeter.
- Ontgrendel de vergrendelingshendel voor de afschuining.
- Stel de afschuiningshoek af naar de gewenste instelling.
- Vergrendel de vergrendelingshendel voor de afschuining.
- Stel het blad in op de correcte diepte voor het werkstuk.
- Ontgrendel de vergrendelingshendel van de geleiderails en schuif de langseleider (18) naar de gewenste afstand van het blad voor het zagen.
- Vergrendel de vergrendelingshendel van de geleiderails.
- Controleer of het blad niet in het hout zit voordat u de

zaag inschakelt.

- Wanneer u een lang werkstuk geleidt, schuift u de afvoersteun tot deze volledig is uitgetrokken.
- Zet de zaag aan.
- Plaats het werkstuk plat op de tafel terwijl de rand duwt tegen de langsgeleider (18).
- Laat het blad opbouwen naar volle snelheid voordat u het werkstuk in het blad beweegt.
- Zodra het blad in contact komt met het werkstuk, gebruikt u de hand die het dichtst bij de langsgeleider is voor geleiding. Controleer of de rand van het werkstuk in vast contact blijft met de langsgeleider en het tafelopervlak. Als een smal stuk wordt geleid, gebruikt u de duwstaaf om het stuk door en voorbij het zaagblad te bewegen.
- Wanneer de snede klaar is, zet u de zaag uit. Wacht tot het blad volledig tot stilstand is gekomen voordat u het werkstuk verwijdert.

22. Een combinatie versteksneede (afschuining) maken (Afb. 30)

- De langsgeleider verwijderen.
- Ontgrendel de vergrendelingshendel voor de afschuining.
- Stel de afschuiningshoek af naar de gewenste instelling.
- Vergrendel de vergrendelingshendel voor de afschuining.
- Stel het blad in op de correcte diepte voor het werkstuk.
- Stel de verstekmeter (28) in de gewenste hoek in en haal de vergrendelingsknop (44) aan.
- Controleer of het blad niet in het hout zit voordat u de zaag inschakelt.
- Zet de zaag aan.
- Laat het blad opbouwen naar volle snelheid voordat u het werkstuk in het blad beweegt.
- De hand die het dichtst bij het blad zit, moet op een vergrendelingsknop van de verstekmeter worden geplaatst en de hand die het verst van het blad is, moet op het werkstuk worden geplaatst. Voer het werkstuk in het blad.
- Wanneer de snede klaar is, zet u de zaag uit. Wacht tot het blad volledig tot stilstand is gekomen voordat u het werkstuk verwijdert.

23. Een zaagsneede in een groot paneel maken (Afb. 31)

- Schuif de afvoersteun (15) tot deze volledig is uitgetrokken en plaats een steun (88) met dezelfde hoogte als de bovenkant van de werktafel achter de zaag voor het zagen en voeg steunen bij aan de zijanten zoals nodig.
- Afhankelijk van de vorm van het paneel, gebruikt u de langsgeleider of de verstekmeter. Als het paneel te groot is om de langsgeleider of de verstekmeter te gebruiken, is het te groot voor deze zaag.
- Zorg dat het hout het blad niet raakt voordat de zaag wordt ingeschakeld.
- Zet de zaag aan.
- Plaats het werkstuk plat op de tafel met de rand in één lijn tegen de langsgeleider. Laat het blad opbouwen naar volle snelheid voordat u het werkstuk in het blad beweegt.
- Als een smal stuk wordt geleid, gebruikt u de duwstaaf

om het stuk door en voorbij het zaagblad te bewegen.

- Wanneer de snede klaar is, zet u de zaag uit. Wacht tot het blad volledig tot stilstand is gekomen voordat u het werkstuk verwijdert.

24. Een zaagsneede maken

Het gebruik van een zaagsneede is essentieel voor het snijden van groeven en spouwingen. Zaagsneden kunnen worden uitgevoerd met een standaard blad met een diameter van 254 mm. Zaagsneden zijn het enige type van sneden die moeten worden gemaakt zonder dat de de bladbeschermingsassemblage en de antiterugslagpallen zijn geïnstalleerd. Zorg dat de bladbeschermingsassemblage en de antiterugslagpallen terug zijn geplaatst na het voltooiën van dit type snede.

WAARSCHUWING

Om het risico op ernstig letsel te verminderen bij het maken van zaagsneden, volgt u alle toepasselijke waarschuwingen en instructies die hieronder zijn vermeld, naast deze die bovenaan zijn vermeld voor de relevantie doorzaagsneede.

WAARSCHUWING

Wanneer u een zaagsneede maakt, is het blad tijdens het grootste deel van het zagen bedekt door het werkstuk. Let op het blootgestelde blad bij het begin en einde van elke zaagsneede om het risico op lichamenteel letsel te vermijden.

WAARSCHUWING

Voer nooit hout met de handen in wanneer u zaagsneden maakt zoals spouwingen. Om lichamenteel letsel te voorkomen, moet u altijd duwblokken, duwstaven en/of veerklampaat gebruiken.

WAARSCHUWING

Lees de geschikte sectie die het type snede beschrijft, naast deze sectie over zaagsneden. Als uw zaagsneede bijvoorbeeld een rechte afkortsneede is, moet u de sectie over rechte afkortsneden lezen en begrijpen voordat u doorgaat.

WAARSCHUWING

Zodra de zaagsneden zijn voltooid, koppelt u de zaag los en installeert u het spouwmes in de bovenste positie. Installeer antiterugslagpallen en een bladafscherming.

- Koppel de zaag los.
- Ontgrendel de ontgrendelhendel.
- Stel de afschuiningshoek af naar 0°.
- Vergrendel de ontgrendelingshendel.
- Verwijder de bladafscherming (1) en antiterugslagpallen (48).
- Zet het spouwmes (16) in de positie "MIDDLE" en vergrendel de vergrendelingsknop van het spouwmes (61).
- Sluit de zaag aan op de voedingsbron en zet de zaag aan.
- Laat het blad opbouwen naar volle snelheid voordat u het werkstuk in het blad beweegt.
- Gebruik altijd duwblokken, duwstaven en/of veerklampaat wanneer u zaagsneden maakt om het risico op ernstig letsel te verminderen.
- Wanneer de snede klaar is, zet u de zaag uit. Wacht tot het blad volledig tot stilstand is gekomen voordat u het werkstuk verwijdert.

25. Stofafzuiging (Afb. 32)

Deze zaagtafel is uitgerust met een stofkap en een

Nederlands

stofzuigingspoort. Voor de beste resultaten, sluit u een stofzuiger aan op de poort op de achterkant van de zaag. Na langdurig gebruik kan het stofzuigingsstelsel van de zaag verstopt raken.

Het stofzuigingsstelsel vrijmaken:

- Koppel de zaag los.
- Maak de schroef (89) en de vlakke sluitring (90) los, verwijder ze en open het kleine schot (34).
- Verwijder het overtollig stof en duw het kleine schot terug op zijn plaats en plaats de vlakke sluitring en schroef terug.

AANPASSINGEN

WAARSCHUWING

Voordat u een aanpassing aanbrengt, moet u controleren of het gereedschap is losgekoppeld van de netstroom en of de schakelaar uit staat.

Als u dat niet doet, kan dit leiden tot ernstige lichamelijke letsels.

WAARSCHUWING

Zorg dat de bladafscherming onmiddellijk terug wordt geplaatst nadat u aanpassingen hebt uitgevoerd waarvoor deze afscherming moest worden verwijderd. Het niet naleven van deze instructie kan leiden tot ernstige lichamelijke letsels.

De zaagtafel is in de fabriek afgesteld voor het maken van zeer nauwkeurige sneden. Sommige componenten zijn echter mogelijk niet meer correct uitgelijnd tijdens het transport. Na een bepaalde periode zal het afstellen mogelijk nodig worden door slijtage.

Controleer nauwgezet de uitlijning op een vierkante haak voordat u de aanpassingen begint uit te voeren om te controleren of ze nodig zijn. Gebruik testsneden na het voltooiën van de afstellingen om schade aan het werkstuk te voorkomen.

1. De langgeleider uitlijnen op het blad (Afb. 33)

De langgeleider en de bladuitlijning zijn in de fabriek geregeld en moeten in de meeste gevallen niet worden afgesteld. De uitlijning moet echter altijd worden gecontroleerd na het installeren van het blad of voor het maken van zaagsneden. U kunt deze aanpassen indien dat nodig is. Als de langgeleider niet meer is uitgelijnd op het blad, is aanpassing nodig.

WAARSCHUWING

De langgeleider moet uitgelijnd zijn op het blad zodat het houd niet vastloopt waardoor terugslag kan ontstaan. Als u dat niet doet, kan dit leiden tot ernstige lichamelijke letsels.

Maak de positieschroeven voor deze afstelling NIET los zolang de uitlijning niet is gecontroleerd met een vierkante haak om zeker te zijn dat afstelling nodig is. Zodra de schroeven zijn losgemaakt, moeten items worden gereset.

WAARSCHUWING

Koppel de zaag los. Verwijder de bladafscherming en antiterugslagpallen. Til het blad op door aan de hoogtafelstelselknop te draaien.

Controleren/afstellen

- Plaats de vierkante haak (91) naast het blad (30) en ontgrendel de vergrendelingshendel van de geleider-rails (37) om de langgeleider (18) omhoog te verplaatsen naar de vierkante haak.

- Vergrendel de vergrendelingshendel van de geleider-rails (37) en let op de meting op de geleiderschaal.
- Breng de geleider naar achteren en draai de vierkante haak (91) 180° om de andere zijde te controleren.
- Als de twee metingen niet dezelfde zijn, maakt u de positieschroeven (81) op de verlengdissels los en lijnt u ze uit.
- Haal de positieschroeven aan met een 5 mm zeskant-sleutel (meegeleverd). Controleer de uitlijning opnieuw nadat de positieschroeven opnieuw zijn aangehaald.
- Plaats de bladafscherming en de antiterugslagpallen terug.
- Maak twee of drie testsneden met afvalhout. Als de sneden niet correct zijn, herhaalt u het proces.

WAARSCHUWING

De afstelling moet correct zijn. Als dat niet het geval is, kan er terugslag ontstaan waardoor ernstige letsels kunnen ontstaan en er geen nauwkeurige sneden kunnen worden gemaakt.

WAARSCHUWING

Zorg dat de bladafscherming onmiddellijk terug wordt geplaatst nadat u aanpassingen hebt uitgevoerd waarvoor deze afscherming moest worden verwijderd.

Het niet naleven van deze instructie kan leiden tot ernstige lichamelijke letsels.

2. Aanpassing afschuining (Afb. 34a-34b)

Deze zaag heeft positieve stops die snel het zaagblad zullen instellen op 90° (0°) of 45° op de tafel. De hoekinstellingen van de zaag zijn ingesteld in de fabriek en, tenzij deze beschadigd zijn tijdens het transport, zou er geen instelling nodig zijn tijdens de assemblage. Na uitgebreid gebruik moeten ze mogelijk worden gecontroleerd.

De afschuining van 90° (0°) controleren

- Koppel de zaag los.
- Til het blad op tot de maximumhoogte door de hoogtafelstelselknop rechtsom te draaien.
- Verwijder de antiterugslagpallen en de bladafscherming.
- Gebruik een vierkante haak (91) om het blad (30) op exact 90° in te stellen.
- Als het blad stopt met de afschuining voordat het op 90° komt, maakt u de aanslagafstelschroef voor 90° (92) los (bevindt zich links van het afschuiningsspoor op de voorkant), en stelt u deze af naar 90°.
- Terwijl het blad is ingesteld op 90°, draait u de aanslagafstelschroef voor 90° (92) tot u weerstand voelt. Schuif het blad iets verder van 90° af en schuif het dan terug om het te stoppen.
- Meet de hoek opnieuw en herhaal de stopafstelling tot het blad stopt op 90°.

De afschuining van 45° controleren

- Koppel de zaag los.
- Til het blad op tot de maximumhoogte door de hoogtafelstelselknop rechtsom te draaien.
- Verwijder de antiterugslagpallen en de bladafscherming.
- Gebruik een driehoekige haak (93) om het blad (30) op exact 45° in te stellen.
- Als het blad stopt met de afschuining voordat het op 45° komt, maakt u de aanslagafstelschroef voor 45° (93) los (bevindt zich rechts van het afschuiningsspoor

op de voorkant), en stelt u deze af naar 45°.

- Terwijl het blad is ingesteld op 45°, draait u de aanslagafstelschroef voor 45° (93) tot u weerstand voelt. Schuif het blad iets verder van 45° af en schuif het dan terug om het te stoppen.
- Meet de hoek opnieuw en herhaal de stopafstelling zoals nodig tot het blad stopt op 45°.

LET OP

Voor gemakkelijk gebruik, moet de afstelling van de afschuiving stoppen op 45° en 90°.

WAARSCHUWING

Zorg dat de bladafscherming en antiterugslagpallen onmiddellijk terug worden geplaatst nadat u aanpassingen hebt uitgevoerd waarvoor deze afscherming moest worden verwijderd. Het niet naleven van deze instructie kan leiden tot ernstige lichamelijke letsels.

3. De schaalindicator van de langsgeleider aanpassen (Afb. 35)

- Verwijder de antiterugslagpallen en de bladafscherming.
- Ontgrendel de vergrendelingshendel van de geleider-rails (37).
- Monteer de langsgeleider in positie A. Pas het blad aan naar afschuiving 0° en zorg dat de linkerzijde van de langsgeleider (18) het blad raakt.
- Vergrendel de vergrendelingshendel (37) van de geleiderails.
- Maak de schroeven (95, 96) van de schaalindicator van de langsgeleider (43) en stel de rode aanwijzer (97) in op de schaalindicator van de langsgeleider (43) die moet worden uitgelijnd op het nulpunt.
- Haal de schroeven (95, 96) van de schaalindicator van de langsgeleider (43) opnieuw aan.

OPMERKING

Wanneer de langsgeleider (18) wordt gemonteerd aan de rechterzijde van het blad, zijn er twee posities. Lees de bovenste geleiderschaal in positie A; deze gaat van 0 tot 680 mm.

Lees de onderste schaal in positie B; deze gaat van 200 tot 880 mm.

4. De afschuivingsindicator afstellen (AFB. 36)

Pas de rode lijn op de afschuivingsindicator aan als deze niet is uitgelijnd op nul wanneer het blad loodrecht ten opzichte van de tafel staat.

- Maak de schroef (98) los terwijl het blad loodrecht op de tafel staat.
- Stel de afschuivingsindicator (8) in om ze uit te lijnen met 0° op de afschuivingschaal (7).
- Haal de schroef (98) opnieuw aan.

ONDERHOUD

WAARSCHUWING

Bij het onderhoud mag u alleen identieke vervangonderdelen gebruiken.

Het gebruik van elk ander onderdeel kan een gevaar creëren of productschade veroorzaken.

WAARSCHUWING

Draag altijd oogbescherming tijdens de bediening van het elektrisch gereedschap of wanneer u stof blaast. Als het gebruik stoffig is, moet u ook een stofmasker dragen.

WAARSCHUWING

Voordat u een onderhoud uitvoert, moet u controleren of het gereedschap is losgekoppeld van de netstroom en of de schakelaar uit staat.

WAARSCHUWING

Zorg ervoor dat remvloeistof, benzine, producten op basis van aardolie, diepdoordringende oliën, enz. NIET in contact komen met plastic onderdelen. Chemische producten kunnen plastic beschadigen, verzwakken of vernietigen.

WAARSCHUWING

Zorg dat de bladafscherming onmiddellijk terug wordt geplaatst nadat u eventueel onderhoud hebt uitgevoerd waarvoor deze afscherming moest worden verwijderd. Het niet naleven van deze instructie kan leiden tot ernstige lichamelijke letsels.

1. Algemeen onderhoud

- Vermijd het gebruik van oplosmiddelen wanneer u plastic onderdelen schoonmaakt. De meeste plasticsoorten zijn onderhevig aan schade door verschillende types commerciële oplosmiddelen en kunnen worden beschadigd door hun gebruik. Gebruik schone doeken om vuil, stof, olie, vet enz. te verwijderen.
- Controleer periodiek of alle klemmen, moeren, bouten en schroeven goed vast zitten en in goede staat zijn. Controleer of de tafelinzet in goede staat is en waterpas staat ten opzichte van de werktafel.
- Controleer de assemblage van de bladafscherming na het uitvoeren van het onderhoud om zeker te zijn dat deze correct is geïnstalleerd en correct werkt.
- Reinig plastic onderdelen alleen met een zachte vochtige doek. Gebruik GEEN aerosol of olie-oplosmiddelen.

2. Smeren

Alle lagers in dit gereedschap worden gesmeerd met voldoende hoeveelheid hoogwaardig smeermiddel voor de levensduur van het product onder normale gebruiksomstandigheden. Daarom is geen verdere smering vereist.

3. Onderhoud en reparatie

Alle kwalitatieve elektrische gereedschappen zullen uiteindelijk onderhoud of de vervanging van onderdelen vereisen omwille van slijtage door normaal gebruik.

Om zeker te zijn dat alleen toegelaten vervangonderdelen zullen worden gebruikt en dat het dubbele isolatiesysteem wordt beschermd, mag elk onderhoud (buiten het routineonderhoud) UITSLUITEND worden uitgevoerd door een erkend servicecentrum van HIKOKI.

OPMERKING

Specificaties zijn onderhevig aan wijzigingen zonder enige verplichting van de zijde van HIKOKI.

4. Opslag

Als u stopt met het gebruik van het gereedschap, moet u controleren of het volgende werd uitgevoerd:

- De schakelaar is in de positie OFF (UIT).
 - Voedingsstekker is verwijderd uit het stopcontact.
- Wanneer het gereedschap niet in gebruik is, moet u het bewaren in een droge ruimte, buiten het bereik van kinderen.

PROBLEMEN OPLOSSEN

WAARSCHUWING

Om letsels door het per ongeluk starten te vermijden, zet u de schakelaar op OFF en trekt u de stekker uit het stopcontact voordat u aanpassingen aanbrengt.

Alle elektrische of mechanische reparaties mogen alleen worden uitgevoerd door gekwalificeerde onderhoudstechnici.

Neem contact op met het erkend servicecentrum van HiKOKI.

Raadpleeg het erkend servicecentrum van HiKOKI voor elke reden waarom de motor niet start.

PROBLEEM	ORZAAK PROBLEEM	CORRIGERENDE ACTIE
De zaag start niet.	<ul style="list-style-type: none"> ○ Overbelasting geactiveerd. ○ Zaag is niet op de netstroom aangesloten. ○ De zekering is gesprongen of de stroomonderbreker is geactiveerd. ○ De kabel is beschadigd. 	<ul style="list-style-type: none"> ○ Laat de motor afkoelen en voer een reset uit door op de resetschakelaar voor overbelasting te drukken. ○ Sluit de zaag aan. ○ Vervang de zekering of voer een reset van de circuitonderbreker uit. ○ Laat de kabel vervangen door een erkend onderhoudscentrum.
Maakt geen schulpsneden in 45° en 90°.	<ul style="list-style-type: none"> ○ Positieve stop is niet correct aangepast. ○ Aanwijzer afschuiningshoek is niet nauwkeurig ingesteld. ○ Langsgeleider is niet goed uitlijnd. 	<ul style="list-style-type: none"> ○ Zie sectie "Aanpassing afschuining". ○ Zie sectie "Aanpassing afschuining-sindicator". ○ Zie sectie "Langsgeleider uitlijnen op blad".
Materiaal klemt blad bij schulpen.	<ul style="list-style-type: none"> ○ Langsgeleider is niet uitlijnd op het blad. ○ Vervormd hout, rand tegen geleider is niet recht. 	<ul style="list-style-type: none"> ○ Zie sectie "Langsgeleider uitlijnen op blad". ○ Selecteer een ander stuk hout.
Materiaal blijft vastzitten op spouwmes.	<ul style="list-style-type: none"> ○ Spouwmes is niet correct uitlijnd op het blad. 	<ul style="list-style-type: none"> ○ Lijn het spouwmes uit op het blad.
Zaag maakt geen goede sneden.	<ul style="list-style-type: none"> ○ Stomp blad. ○ Blad achterwaarts gemonteerd. ○ Hars of pek op blad. ○ Verkeerd blad voor uitgevoerd werk. ○ Hars of pek op blad waardoor toevoer fout gaat. 	<ul style="list-style-type: none"> ○ Vervangen door aanbevolen blad. ○ Draai het blad rond. ○ Verwijder het blad en reinig het met terpentijn en grof staalwol. ○ Vervang het blad. ○ Reinig de tafel met terpentijn en staalwol.
Materiaal wordt weggeslagen van het zaagblad.	<ul style="list-style-type: none"> ○ Spouwmes is niet correct uitlijnd op het blad. ○ Toevoerblok zonder langsgeleider. ○ Spouwmes niet op zijn plaats. ○ Stomp blad. ○ De operator die materiaal loslaat voordat het voorbij het zaagblad is. ○ Vergrendelingsknop verstekmeter is niet stevig vastgemaakt. 	<ul style="list-style-type: none"> ○ Lijn het spouwmes uit op het blad. ○ Installeer en gebruik de langsgeleider. ○ Installeer en gebruik het spouwmes (met afscherming). ○ Vervangen door aanbevolen blad. ○ Duw het materiaal helemaal voorbij het zaagblad voordat u het werk loslaat. ○ Haal de vergrendelingsknop aan.
Blad gaat niet omhoog of schuift niet vrij af.	<ul style="list-style-type: none"> ○ Zaagsel en vuil in hijs-/afschuiningsmechanismen. 	<ul style="list-style-type: none"> ○ Borstel of blaas los stof en vuil weg.
Blad raakt niet op snelheid of reset mislukt te gemakkelijk.	<ul style="list-style-type: none"> ○ Verlengkabel te licht of te lang. ○ Laagspanning behuizing. 	<ul style="list-style-type: none"> ○ Vervang door een snoer met de geschikte grootte. ○ Neem contact op met uw elektriciteitsmaatschappij.
De machine trilt overmatig.	<ul style="list-style-type: none"> ○ De zaag is niet veilig gemonteerd op de voet. ○ De voet staat op een oneffen vloer. ○ De werkbank beweegt. ○ Beschadigd zaagblad. 	<ul style="list-style-type: none"> ○ Maak alle montagehardware vast. ○ Verplaats naar een vlak, effen oppervlak. ○ Maak de werkbank vast aan de vloer. ○ Vervang het blad.

ACCESSOIRES SELECTEREN

Een lijst van de accessoires van deze machine vindt u op pagina 4 (Zie hoofdstuk "LOSSE ONDERDELEN").

LET OP

Reparatie, wijziging en inspectie van elektrische gereedschappen van HiKOKI moeten worden uitgevoerd door een erkend servicecentrum van HiKOKI.

Bij de bediening en het onderhoud van elektrische gereedschappen, moeten de veiligheidsvoorschriften en normen die in elk land zijn voorgeschreven, worden nageleefd.

GARANTIE

De garantie op het elektrisch gereedschap van HiKOKI is in overeenstemming met de wettelijke/landspecifieke richtlijnen. Deze garantie dekt geen defecten of schade als gevolg van foutief gebruik, misbruik of normale slijtage. In geval van klachten verzoeken wij u het elektrisch gereedschap samen met het GARANTIECERTIFICAAT dat u achterin deze handleiding aantreft naar een erkend servicecentrum van HiKOKI te sturen.

OPMERKING

Op grond van het voortdurende research en ontwikkelingsprogramma van HiKOKI kunnen de hierin genoemde technische gegevens zonder voorafgaande kennisgeving worden gewijzigd.

ADVERTENCIAS DE SEGURIDAD DE LAS HERRAMIENTAS ELÉCTRICAS EN GENERAL

⚠ ADVERTENCIA

Lea todas las advertencias de seguridad, instrucciones, ilustraciones y especificaciones proporcionadas con esta herramienta eléctrica. Si no sigue todas las instrucciones que se indican a continuación, se pueden producir descargas eléctricas, un incendio y/o graves lesiones.

Guarde todas las advertencias e instrucciones por si tuviera que consultarlas en el futuro.

El término "herramienta eléctrica" que aparece en las advertencias se refiere a la herramienta eléctrica operada con la red eléctrica (con cable) o a la herramienta eléctrica operada con batería (sin cable).

1) Seguridad en el área de trabajo

- a) Mantenga el área de trabajo limpia y bien iluminada.

Las áreas desordenadas u oscuras son propensas a accidentes.

- b) No utilice las herramientas eléctricas en atmósferas explosivas, como en presencia de líquidos inflamables, gases o polvo.

Las herramientas eléctricas crean chispas que pueden prender el polvo o los gases.

- c) Mantenga a los niños y transeúntes alejados mientras utiliza una herramienta eléctrica.

Si se distrae puede perder el control.

2) Seguridad eléctrica

- a) Los enchufes de la herramienta eléctrica deben coincidir con la toma de corriente. Nunca modifique el enchufe de ninguna forma. No utilice ningún enchufe adaptador con las herramientas eléctricas conectadas a tierra.

Los enchufes no modificados y las tomas de corriente coincidentes reducirán el riesgo de descargas eléctricas.

- b) Evite el contacto con superficies que tengan contacto con el suelo, como tuberías, radiadores, cocinas y refrigeradores.

Existe un riesgo mayor de descargas eléctricas si su cuerpo está en contacto con el suelo.

- c) No exponga las herramientas eléctricas a la lluvia o a condiciones de humedad.

Si entra agua en la herramienta eléctrica el riesgo de descargas eléctricas aumentará.

- d) No trate el cable de forma inadecuada. Nunca utilice el cable para transportar, tirar o desenchufar la herramienta eléctrica. Mantenga el cable alejado del calor, aceite, bordes afilados o piezas móviles.

Los cables dañados o enredados aumentan el riesgo de descargas eléctricas.

- e) Cuando utilice una herramienta eléctrica en exteriores, utilice un alargador adecuado para este uso.

El uso de un cable adecuado para el uso en exteriores reduce el riesgo de descargas eléctricas.

- f) Si el uso de una herramienta eléctrica en una ubicación con humedad es inevitable, utilice una

fuente eléctrica protegida con un dispositivo de corriente residual (RCD, Residual Current Device).

El uso de un dispositivo de corriente residual reduce el riesgo de descargas eléctricas.

3) Seguridad personal

- a) Manténgase alerta, observe lo que está haciendo y use el sentido común cuando trabaje con una herramienta eléctrica. No utilice una herramienta eléctrica si está cansado o bajo la influencia de drogas, alcohol o medicación.

Un momento de distracción mientras usa herramientas eléctricas puede provocar lesiones personales graves.

- b) Use un equipo protector personal. Lleve siempre protección para los ojos.

El uso de equipos de protección, como máscaras antipolvo, zapatos de seguridad antideslizantes, sombrero duro o protección auditiva, para condiciones apropiadas reducirán las lesiones personales.

- c) Evite la puesta en marcha involuntaria. Asegúrese de que el conmutador se encuentra en la posición de apagado antes de conectar la fuente de alimentación y/o el conjunto de baterías, recoger la herramienta o transportarla.

Llevar las herramientas eléctricas con el dedo en el conmutador o energizar herramientas eléctricas que tienen el conmutador en la posición de encendido puede provocar accidentes.

- d) Quite cualquier llave de ajuste o inglesa antes de encender la herramienta eléctrica.

Una llave inglesa o de otro tipo que se haya dejado acoplada a una parte giratoria de la herramienta eléctrica puede provocar lesiones personales.

- e) No se extienda demasiado. Mantenga el equilibrio adecuado en todo momento.

De esta manera controlará mejor la herramienta eléctrica en situaciones inesperadas.

- f) Utilice una indumentaria adecuada. No se ponga ropa amplia ni joyas. Mantenga el pelo, la ropa y los guantes alejados de las piezas móviles.

La ropa suelta, las joyas y el pelo largo pueden enredarse en piezas móviles.

- g) Si se proporcionan dispositivos para la conexión de servicios de extracción y recogida de polvo, asegúrese de que se conectan y usan correctamente.

La recogida del polvo puede reducir los riesgos relacionados con este.

- h) No permita que la familiaridad adquirida con el uso frecuente de herramientas le permita volverse complaciente e ignorar los principios de seguridad de las herramientas.

Una acción descuidada puede causar lesiones graves en una fracción de segundo.

4) Uso y mantenimiento de la herramienta eléctrica

- a) No fuerce la herramienta eléctrica. Utilice la herramienta eléctrica correcta en función de su aplicación.

La herramienta eléctrica correcta funcionará mejor y más segura a la velocidad para la que ha sido diseñada.

- b) No utilice la herramienta eléctrica si el conmutador de alimentación no la enciende ni la apaga.
Cualquier herramienta eléctrica que no se pueda controlar con el conmutador de alimentación es peligrosa y se debe reparar.
- c) Desconecte el enchufe de la fuente de alimentación y/o retire el conjunto de baterías, si se puede desmontar, de la herramienta eléctrica antes de realizar cualquier ajuste en las herramientas eléctricas, cambiar los accesorios de las mismas o almacenarlas.
Tales medidas de seguridad preventivas reducen el riesgo de que la herramienta eléctrica se ponga en marcha accidentalmente.
- d) Guarde las herramientas eléctricas que no utilice y no permita que personas que no estén familiarizadas con la herramienta eléctrica o con estas instrucciones utilicen dicha herramienta.
Las herramientas eléctricas son peligrosas en manos de usuarios que no tengan la formación adecuada.
- e) Realice tareas de mantenimiento en las herramientas eléctricas y los accesorios. Revise la alineación incorrecta o el acoplamiento de las piezas móviles, compruebe que no haya roturas en las piezas y que no existan otras condiciones que puedan afectar al funcionamiento de la herramienta eléctrica. Si se daña, repare la herramienta eléctrica antes de usarla.
Muchos accidentes están causados por un mantenimiento deficiente de las herramientas eléctricas.
- f) Mantenga las herramientas de corte afiladas y limpias.
Las herramientas de corte que tengan bordes de corte afilados y hayan recibido un mantenimiento adecuado tienen menos probabilidad de trabarse y son más fáciles de controlar.
- g) Utilice la herramienta eléctrica, los accesorios y las brocas de herramientas, etc. conforme a estas instrucciones, teniendo en cuenta las condiciones de trabajo y el trabajo que se pretende realizar.
El uso de la herramienta eléctrica para operaciones diferentes a las previstas podría dar lugar a situaciones peligrosas.
- h) Mantenga las empuñaduras y superficies de agarre secas, limpias y sin aceite ni grasa. Las empuñaduras y las superficies de agarre resbaladizas no permiten un manejo y control seguros de la herramienta en situaciones inesperadas.
- 5) Servicio
- a) La herramienta eléctrica debe ser reparada por una persona de mantenimiento cualificada y solo se deben utilizar piezas de repuesto idénticas.
De esta forma se garantizará que se mantiene la seguridad de la herramienta eléctrica.
- 1) Protección de advertencias relacionadas
- a) Mantenga las protecciones en su lugar. Las protecciones deben estar en buen estado de funcionamiento y estar debidamente montadas.
Una protección que está suelta, dañada o que no funciona correctamente debe repararse o reemplazarse.
- b) Utilice siempre la protección de la cuchilla, el separador y el trinquete antirretroceso para cada operación de corte transversal.
Para operaciones de corte transversal en las que la cuchilla corta completamente el grosor de la pieza de trabajo, el protector y otros dispositivos de seguridad ayudan a reducir el riesgo de lesiones.
- c) Vuelva a colocar inmediatamente el sistema de protección después de completar una operación (como un rebaje) que requiera la extracción de la protección, el separador o el trinquete antirretroceso.
La protección, el separador y el trinquete antirretroceso ayudan a reducir el riesgo de lesiones.
- d) Asegúrese de que la cuchilla de la sierra no esté en contacto con el protector, el separador o la pieza de trabajo antes de colocar el interruptor en la posición de encendido.
El contacto involuntario de estos artículos con la cuchilla de la sierra podría causar una condición peligrosa.
- e) Ajuste el separador como se describe en este manual de instrucciones.
El espaciado, posicionamiento y alineación incorrectos pueden hacer que el separador sea ineficaz en la reducción de la probabilidad de retroceso.
- f) Para que el separador y el trinquete antirretroceso funcionen, deben estar enganchados en la pieza de trabajo.
El separador y el trinquete antirretroceso son ineficaces al cortar piezas de trabajo que son demasiado cortas para engancharse con el separador y el trinquete antirretroceso.
En estas condiciones, el separador y el trinquete antirretroceso no pueden evitar un retroceso.
- g) Use la cuchilla de sierra adecuada para el separador.
Para que el separador funcione correctamente, el diámetro de la cuchilla de la sierra debe coincidir con el separador adecuado, el cuerpo de la cuchilla de la sierra debe ser más delgado que el grosor de dicho separador y el ancho de corte de la cuchilla de la sierra debe ser superior al del separador.
2. Instrucciones de seguridad para los procedimientos de corte.
- a) **⚠ PELIGRO:** Nunca coloque los dedos o las manos cerca de la cuchilla de la sierra o en línea con ella.
Un momento de desatención o una equivocación podrían dirigir su mano hacia la cuchilla de la sierra y provocar lesiones personales graves.
- b) Introduzca la pieza de trabajo en la cuchilla de la sierra solo contra la dirección de rotación.
Si introduce la pieza de trabajo en la misma dirección en la que la cuchilla de la sierra gira por encima de la mesa puede provocar que dicha pieza de trabajo y su

INSTRUCCIONES DE SEGURIDAD PARA LA SIERRA CIRCULAR DE MESA TRANSPORTABLE

mano sean empujadas hacia la cuchilla de la sierra.

- c) **Nunca use el calibrador de ingletes para introducir la pieza de trabajo cuando corte y no use la guía de corte como tope de longitud cuando realice cortes transversales con dicho calibrador.**

Guiar la pieza de trabajo con la guía de corte y el calibrador de ingletes al mismo tiempo aumenta la probabilidad de atascamiento y retroceso de la cuchilla de la sierra.

- d) **Al cortar, aplique siempre la fuerza de introducción de la pieza de trabajo entre la guía y la cuchilla de la sierra. Use una tabla de empuje cuando la distancia entre la guía y la cuchilla de la sierra sea inferior a 150 mm, y use un bloque de empuje cuando esta distancia sea inferior a 50 mm.**

Los dispositivos de ayuda para el trabajo harán que mantenga la mano a una distancia segura de la cuchilla de la sierra.

- e) **Utilice solamente la tabla de empuje proporcionada por el fabricante o construida conforme a las instrucciones.**

La tabla de empuje proporciona una distancia suficiente de la mano respecto a la cuchilla de la sierra.

- f) **Nunca use una tabla de empuje dañada o cortada.**

Una tabla de empuje dañada puede romperse y hacer que la mano se deslice hacia la cuchilla de la sierra.

- g) **No realice ninguna operación "a pulso". Utilice siempre la guía de corte o el calibrador de ingletes para colocar y guiar la pieza de trabajo. "A pulso" significa usar las manos para sujetar o guiar la pieza de trabajo en lugar de una guía de corte o un calibrador de ingletes.**

El aserrado "a pulso" da lugar a desalineación, atascamiento y retroceso.

- h) **Nunca llegue a la cuchilla de la sierra giratoria ni la supere.**

Alcanzar una pieza de trabajo puede provocar un contacto accidental con la cuchilla de la sierra en movimiento.

- i) **Proporcione soporte adicional para la pieza de trabajo en la parte posterior y/o los lados de la mesa de la sierra para piezas de trabajo largas y/o anchas para mantenerlas niveladas.**

Una pieza de trabajo larga y/o ancha tiene tendencia a pivotar en el borde de la mesa, provocando pérdida de control, atascamiento de la cuchilla de la sierra y retroceso.

- j) **Introduzca la pieza de trabajo a un ritmo uniforme. No doble o retuerza la pieza de trabajo. Si se produce un atasco, apague la herramienta inmediatamente, desenchúfela y luego elimine el atasco.**

Si la pieza de trabajo atasca la cuchilla de la sierra se puede producir retroceso o que el motor se cale.

- k) **No retire la pieza de material cortado mientras la sierra está funcionando.**

El material puede quedar atrapado entre la guía o dentro del protector de la cuchilla de la sierra y dicha cuchilla, empujando sus dedos hacia esta. Apague la

sierra y espere hasta que la cuchilla de la sierra se detenga antes de retirar el material.

- l) **Use una guía auxiliar en contacto con la plataforma de la mesa cuando corte piezas de menos de 2 mm de espesor.**

Una pieza de trabajo delgada puede acunarse debajo de la guía de corte y producir un retroceso.

3. Causas de retroceso y advertencias relacionadas

El retroceso es una reacción repentina de la pieza de trabajo debida a que la cuchilla de la sierra se queda pinzada o atascada, o a que la línea de corte de la pieza de trabajo queda desalineada con respecto a la cuchilla de la sierra, o cuando una parte de la pieza de trabajo se une entre la cuchilla de la sierra y la guía de corte u otro objeto fijo.

Con mayor frecuencia durante el retroceso, la pieza de trabajo se levanta de la mesa por la parte trasera de la cuchilla de la sierra y se impulsa hacia el operador.

El retroceso es el resultado del mal uso de la sierra y/o de procedimientos o condiciones de operación incorrectos y puede evitarse tomando las precauciones adecuadas como se indica a continuación.

- a) **Nunca permanezca directamente en la trayectoria de la cuchilla de la sierra. Coloque siempre su cuerpo en el mismo lado de la cuchilla de la sierra que el riel guía.**

El retroceso puede impulsar la pieza de trabajo a alta velocidad hacia cualquier persona que esté situada delante y en línea con la cuchilla de la sierra.

- b) **Nunca alcance la parte trasera de la cuchilla de la sierra ni la supere para tirar de la pieza de trabajo o sostenerla.**

Se puede producir un contacto accidental con la cuchilla de la sierra o el retroceso puede arrastrar los dedos hacia dicha cuchilla.

- c) **Nunca sostenga y presione la pieza de trabajo que se está cortando contra la cuchilla de la sierra girando.**

Al presionar la pieza de trabajo que se está cortando contra la cuchilla de la sierra, se creará una condición de atascamiento y retroceso.

- d) **Alinee la guía para que quede paralela respecto a la cuchilla de la sierra.**

Una guía desalineada apretará la pieza de trabajo contra la cuchilla de la sierra y creará retroceso.

- e) **Use una tabla con canto biselado para guiar la pieza de trabajo contra la mesa y la guía cuando realice cortes parciales, tales como rebajes.**

Una tabla con canto biselado ayuda a controlar la pieza de trabajo en caso de retroceso.

- f) **Extreme las precauciones al hacer un corte en las áreas ciegas de las piezas ensambladas.**

La cuchilla de la sierra que sobresale puede cortar objetos que pueden causar retroceso.

- g) **Apoye los paneles grandes para minimizar el riesgo de pinzamientos y retrocesos de la cuchilla.**

Los paneles grandes tienden a combarse por su propio peso. Los soportes deben colocarse debajo de todas las partes del panel que sobresalgan de la plataforma de la mesa.

- h) **Tenga especial cuidado al cortar una pieza de trabajo que esté torcida, deformada, tenga nudos**

o que no tenga un borde recto para guiarla con un calibrador de ingletes o a lo largo de la guía.

Una pieza de trabajo deformada, con nudos o retorcida es inestable y provoca desalineación del canal de corte con la cuchilla de la sierra, atascamiento y retroceso.

- i) **Nunca corte más de una pieza de trabajo, apilada vertical u horizontalmente.**

La cuchilla de la sierra podría atrapar una o más piezas y provocar retroceso.

- j) **Al reiniciar la sierra con la cuchilla de sierra en la pieza de trabajo, centre dicha cuchilla en el canal de corte para que los dientes de la cuchilla no se enganchen en el material.**

Si la cuchilla de la sierra se atasca, puede levantar la pieza de trabajo y provocar un retroceso cuando se reinicie la sierra.

- k) **Mantenga las cuchillas de sierra limpias, afiladas y con suficiente juego. Nunca use cuchillas de sierra deformadas o con dientes agrietados o rotos.**

Las cuchillas de sierra afiladas y correctamente ajustadas minimizan el atascamiento, que el motor se cale y el retroceso.

4. Advertencias sobre el procedimiento operativo de la Sierra circular de mesa transportable

- a) **Apague la Sierra circular de mesa transportable y desconecte el cable de alimentación cuando retire el inserto de la mesa, cambie la cuchilla de la sierra o realice ajustes en el separador, el trinquete antirretroceso o el protector de la cuchilla de la sierra, y cuando la máquina se deje desatendida.**

Las medidas de precaución evitarán accidentes.

- b) **Nunca deje la Sierra circular de mesa transportable funcionando desatendida. Apáguela y no deje la herramienta hasta que se detenga por completo.**

Una sierra en funcionamiento desatendida es un peligro descontrolado.

- c) **Coloque la Sierra circular de mesa transportable en un área bien iluminada y nivelada donde pueda mantener una buena estabilidad y equilibrio. Debe instalarse en un área que proporcione suficiente espacio para manejar fácilmente el tamaño de las piezas de trabajo.**

Las áreas estrechas y oscuras y los suelos resbaladizos irregulares son propensos a accidentes.

- d) **Limpie y retire frecuentemente el serrín debajo de la mesa de la sierra y/o el dispositivo de recolección de polvo.**

El serrín acumulado es combustible y puede prender por sí mismo.

- e) **La Sierra circular de mesa transportable debe estar fijada.**

Una Sierra circular de mesa transportable que no está bien fijada puede moverse o volcarse.

- f) **Retire las herramientas, restos de madera, etc. de la mesa antes de encender la Sierra circular de mesa transportable.**

La distracción o un posible atasco pueden ser peligrosos.

- g) **Utilice siempre cuchillas de sierra con el tamaño**

y la forma adecuados (diamante frente a redonda) de los orificios del mandril.

Las cuchillas de sierra que no coinciden con las herramientas de montaje de la sierra se desplazarán fuera del centro, causando la pérdida de control.

- h) **Nunca use medios de montaje de la cuchilla de la sierra dañados o incorrectos, como chapas metálicas, arandelas, pernos o tuercas de la cuchilla de la sierra.**

Estos medios de montaje fueron especialmente diseñados para la sierra, para un funcionamiento seguro y un rendimiento óptimo.

- i) **Nunca se suba en la Sierra circular de mesa transportable, ni la use como taburete. Podrían producirse lesiones personales graves si la herramienta se ladea o si se entra en contacto con la herramienta de corte accidentalmente.**

- j) **Asegúrese de que la cuchilla de la sierra esté instalada para girar en la dirección correcta. No use muelas abrasivas, cepillos de alambre o muelas abrasivas en una Sierra circular de mesa transportable.**

La instalación de una cuchilla de sierra incorrecta o el uso de accesorios no recomendados pueden causar lesiones graves.

- k) **Utilice solamente una cuchilla de sierra de 254 mm (10") con un ancho de corte de 2,8 mm y un grosor del cuerpo de 1,8 mm que coincida con el separador con un grosor de 2,3 mm.**

- l) **Utilice siempre un solo diámetro de cuchilla de sierra de acuerdo con las marcas en la sierra; utilice solamente cuchillas de sierra para las que la velocidad máxima posible no sea inferior a la velocidad máxima del husillo del producto.**

- m) **No utilice cuchillas de sierra romas, agrietadas, deformadas o dañadas. Solo reemplace la cuchilla de la sierra por otra que cumpla la norma europea EN 847-1.**

5. Instrucciones de seguridad adicionales

- **Cumpla también las instrucciones especiales de seguridad de los capítulos correspondientes.**

- *Cuando corresponda, siga las directivas o regulaciones legales para la prevención de accidentes relacionados con el uso de Sierra circular de mesa transportable.*

- *Evite el sobrecalentamiento de los dientes de la sierra.*

- *No intente detener la cuchilla de la sierra empujando la pieza de trabajo contra su costado.*

- *Almacene la cuchilla de la sierra de tal manera que nadie salga lastimado.*

- *Antes de hacer un corte, asegúrese de que todos los ajustes sean seguros.*

- *Asegúrese de que no haya clavos en la trayectoria de la cuchilla. Antes de realizar el corte, compruebe si la madera tiene clavos y, en ese caso, quítelos.*

- *Nunca toque la cuchilla u otras piezas móviles durante el uso.*

- *Asegúrese de que el área de trabajo tiene una buena iluminación para ver el trabajo y que ningún obstáculo impedirá llevar a cabo una operación segura antes de realizar cualquier trabajo utilizando la Sierra circular de mesa transportable.*

- *Si esta sierra hace un ruido anómalo o si vibra excesivamente, deje de utilizarla de inmediato, apague la unidad y desconecte la herramienta hasta que el problema se haya localizado y corregido. Póngase en contacto con un centro de servicio autorizado de HiKOKI si no puede identificar el problema.*

GLOSARIO DE TÉRMINOS

Para utilizar este producto de forma segura, es necesario comprender la información que existe en la herramienta y en este manual del operario, así como un conocimiento del proyecto que intenta llevar a cabo. Antes de utilizar este producto, familiarícese con todas las características de funcionamiento y normas de seguridad.

Trinquete antirretroceso

El retroceso es un peligro por el que la pieza de trabajo se lanza hacia atrás contra el operario. Los dientes del trinquete antirretroceso están dirigidos alejándose de la pieza de trabajo. Si durante el serrado la pieza de trabajo es dirigida hacia el operario, los dientes se clavan en la madera y ayudan a impedir o a reducir la posibilidad de retroceso.

Escala del bisel

La escala de fácil lectura situada en la parte delantera de la mesa de trabajo muestra el ángulo exacto de la cuchilla.

Cuchilla

Para obtener el máximo rendimiento, es recomendable utilizar la cuchilla la cuchilla de vidia de 40 dientes y 254 mm proporcionada con la sierra. La cuchilla se levanta y baja con el volante de ajuste de la altura y el bisel. Los ángulos de bisel se bloquean con la palanca de bloqueo para biseles.

ADVERTENCIA

No utilice cuchillas con un valores inferiores a la velocidad de esta herramienta. Si no tiene en consideración esta advertencia, se podrían producir lesiones personales.

ADVERTENCIA

Tenga cuidado con las manos. La cuchilla está afilada. Use guantes de trabajo cuando quite o instale las cuchillas.

Protección de la cuchilla

Mantenga siempre la protección bajada sobre la cuchilla para realizar cortes completos.

Palanca de bloqueo para biseles

Esta palanca situada debajo la superficie de la mesa de trabajo en la parte delantera del armazón, bloquea el ajuste del ángulo de la cuchilla.

Volante de ajuste de la altura y el bisel

Ubicado en la parte delantera del armazón, este volante se utiliza para bajar y levantar la cuchilla para realizar ajustes o cambiar dicha cuchilla. El volante también realiza el ajuste para facilitar los ángulos de bisel.

Palanca de bloqueo de los rieles guía

La palanca situada debajo de la superficie de la mesa de trabajo a la derecha de la sierra libera los rieles guía o la bloquea en su lugar.

Perilla de ajuste

Esta perilla se encuentra debajo de la superficie de la mesa de trabajo en la parte delantera de la sierra. Girela en sentido horario para deslizar los rieles guía hacia la derecha.

Girela en sentido antihorario para deslizar los rieles guía hacia la izquierda.

Apoyo de salida

El apoyo de salida situado en la parte posterior de la herramienta proporciona al operador un soporte adicional cuando corta piezas de trabajo largas.

Calibrador de ingletes

El calibrador de ingletes alinea la madera para realizar un corte transversal. El indicador de fácil lectura muestra el ángulos exactos para un corte a inglete, con paradas positivas a 0°, 22,5° y 45°.

Ranuras del calibrador de ingletes

El calibrador de ingletes monta en estas ranuras a cada lado de la cuchilla.

Riel delantero

El riel frontal proporciona soporte para el riel guía delantero y la guía de corte.

Guía de corte con una guía estrecha

Una guía de metal resistente guía la pieza de trabajo y se puede fijar en tres posiciones de los rieles guía con palancas de bloqueo de la guía de corte aseguradas en su lugar. La guía estrecha puede soportar la pieza de trabajo que se extiende más allá de la mesa de trabajo.

Escala

Ubicada en el riel delantero, la escala de fácil lectura proporciona mediciones precisas para cortes longitudinales. Separador

Pieza metálica, ligeramente más delgada que la cuchilla de la sierra que ayuda a mantener abierto el canal que deja el corte y a evitar el retroceso.

Mandril

El eje en el que se monta una cuchilla o herramienta de corte. Interruptor de restablecimiento de sobrecarga

La sierra cuenta con un interruptor de restablecimiento de sobrecarga para evitar que la sierra se dañe por sobrecarga. La sierra se apagará automáticamente si la máquina realiza un corte con sobrecarga o tiene poca tensión. Espere a que el motor se enfríe durante, al menos, cinco minutos. Y presione el botón del interruptor de restablecimiento de sobrecarga para reanudar dicho interruptor. Después de que el motor se haya enfriado, presione el botón "I" verde que se encuentra en el interruptor de ENCENDIDO/APAGADO para reiniciar la sierra.

Mesa de trabajo

Superficie donde descansa la pieza de trabajo mientras se realiza una operación de corte.

Canal de corte

El material eliminado por la cuchilla en un corte transversal, o la ranura producida por la cuchilla en un corte parcial o parcial.

Tabla de empuje

Se debe usar una tabla de empuje para operaciones de corte estrecho cuando la guía está a 150 mm o menos de la cuchilla. Estas ayudas permiten mantener las manos del operador lejos de la cuchilla.

Retroceso

Un peligro que puede ocurrir cuando la cuchilla se atasca o el motor se cala, lanzado la pieza de trabajo hacia el operador.

Corte

Una operación de corte a lo largo de la pieza de trabajo.

Corte biselado

Una operación de corte realizada con la cuchilla en cualquier ángulo que no sea de 90° con respecto a la superficie de la mesa.

Corte compuesto

Un corte transversal realizado con un ángulo a inglete y un ángulo biselado.

Corte transversal

Una operación de corte o conformado realizada a través del grano o el ancho de la pieza de trabajo.

Corte a inglete

Una operación de corte realizada con la pieza de trabajo forma un ángulo cualquiera que no sea de 90° con respecto a la cuchilla.

Corte parcial

Cualquier operación de corte donde la cuchilla no traspasa completamente el grosor de la pieza de trabajo.

Aserrado pasante





Cualquier operación de corte donde la cuchilla se extienda completamente a través del grosor de la pieza de trabajo.




A pulso

Realizar un corte sin que la pieza de trabajo sea guiada por una guía, calibrador de ingletes u otra ayuda. Nunca realice ningún corte a pulso con esta sierra.

SÍMBOLOS**ADVERTENCIA**

A continuación se muestran los símbolos utilizados para la máquina. Asegúrese de comprender su significado antes de usarla.

	C 10RJ (X): Sierra circular de mesa transportable
	Para reducir el riesgo de lesiones, el usuario debe leer el manual de instrucciones.
	Lleve siempre protección para los ojos.
	Lleve siempre protección para los oídos.
	Peligro: mantenga las manos alejadas de las cuchillas.
	Nunca utilice la herramienta en un entorno húmedo o mojado.
	Bloquear, apretar o asegurar.
	Desbloquear o aflojar.
	Precaución, advertencia o peligro.
V	Voltios
Hz	Hercio
A	Amperios

No	Velocidad sin carga
---/min	Revoluciones por minuto
W	Potencia de entrada
kg	Kilogramo
dB (A)	Decibelio (clasificación A)
~	Corriente alterna
	Construcción de Clase II
	El producto cumple los requisitos aplicables. Se crearon directivas europeas y un método de evaluación de conformidad para estas directivas.
	Solamente para países de la UE. ¡No deseche las herramientas eléctricas junto con los residuos domésticos! En cumplimiento de la Directiva Europea 2012/19/UE sobre residuos de aparatos eléctricos y electrónicos y su implementación conforme a la legislación nacional, las herramientas eléctricas que han llegado al final de su vida útil deben recolectarse por separado y devolverse a una instalación de reciclaje compatible con el medio ambiente.

ESPECIFICACIONES

Voltaje de entrada	220-240 V~, 50 Hz
Entrada de alimentación	1500W
No Velocidad sin carga	4500/min
Tamaño de la cuchilla	ø254 mm x ø30 mm x 2,8mm, 40 T
Intervalo del bisel	0°-45°
Tamaño de la mesa de trabajo	730 mm x 559 mm
Tamaño del apoyo de salida	730 mm x 50mm
Profundidad máxima de corte a 0°	79mm
Profundidad máxima de corte a 45°	57mm
Corte máximo hacia la izquierda hasta la cuchilla	440mm
Corte máximo hacia la derecha hasta la cuchilla	880mm
Clase de protección	II/☐
Peso	44kg
Nivel de presión de sonido LpA	94,8 dB (A)
Nivel de potencia de sonido LWA	107,8 dB (A)
Incertidumbre KpA, KWA	3 dB(A)

Los valores de emisión de sonido se han obtenido conforme al código de prueba de ruido dado de EN 62841-1 y EN 62841-3-1.

El ruido para el operador puede superar los 80 dB (A) y son necesarias medidas de protección para los oídos.

PIEZAS SUELTAS

La Sierra circular de mesa transportable se proporciona con los siguientes componentes. (Fig. 2)

A: Conjunto de la Sierra circular de mesa transportable	1	J: Rueda	1
B: Calibrador de ingletes (en posición de almacenamiento)	1	K: Conjunto del soporte	1
C: Conjunto de la protección de la cuchilla (en posición de almacenamiento)	1	L: Conjunto de la empuñadura I	1
D: Conjunto del trinquete antirretroceso (en posición de almacenamiento)	1	M: Tornillos planos de cabeza redonda M8 x 45	4
E: Conjunto del apoyo de salida	1	N: Tuerca autoblocante M8	6
F: Conjunto de la guía de corte (en posición de almacenamiento)	1	O: Tornillos planos de cabeza redonda M8 x 10	4
G: Tabla de empuje (en posición de almacenamiento)	1	P: Tornillos planos de cabeza redonda M8 x 1002	2
H: Conjunto del soporte de pie	1	Q: Arandela plana grande 10	2
I: Eje de las ruedas	1	R: Tuerca autoblocante M10	2
		S: Llave de la cuchilla	2
		T: Llave hexagonal de 5 mm	1
		U: Llave hexagonal de 4mm	1
		V: Llave hexagonal de 2,5 mm	1

ENSAMBLAJE

1. Desembalaje de la Sierra circular de mesa transportable

Es necesario montar este producto.

- Levante con cuidado la sierra de la caja de cartón y colóquela en una superficie de trabajo nivelada.
- Inspeccione la herramienta detalladamente para asegurarse de que no se haya roto ni dañado durante el envío.
- No deseche el material de embalaje hasta que haya inspeccionado detalladamente y utilizado correctamente la herramienta.
- La sierra está configurada de fábrica para realizar cortes precisos. Después de ensamblarla, compruebe su precisión. Si el transporte ha afectado a la configuración, consulte los procedimientos específicos explicados en este manual del operador.

- Si falta alguna pieza o está dañada, no ensamble la Sierra circular de mesa transportable, enchufe el cable de alimentación ni coloque el interruptor en la posición de ENCENDIDO hasta que consiga la pieza que falta o esté dañada y la instale correctamente.

PRECAUCIÓN

Esta herramienta es pesada. Para evitar lesiones en la espalda, levántese con sus piernas, no con la espalda y pida ayuda cuando sea necesario.

ADVERTENCIA

Retire la espuma de polietileno protectora situada entre la carcasa de la sierra y el motor.

ADVERTENCIA

El uso de accesorios o piezas auxiliares que no figuran en este manual podría ser peligroso y causar lesiones personales graves.

ADVERTENCIA

No modifique esta herramienta ni crear accesorios no recomendados para usarlos con ella. Cualquier alteración o modificación de este tipo es un uso indebido y podría dar lugar a una situación peligrosa que podría ocasionar lesiones personales graves.

ADVERTENCIA

No lo conecte el producto a la fuente de alimentación hasta que se complete el ensamblaje. El incumplimiento de esta indicación puede dar lugar a un arranque accidental y posibles lesiones personales graves.

ADVERTENCIA

Asegúrese siempre de que la Sierra circular de mesa transportable esté montada de forma segura en el soporte. Si no tiene en consideración esta advertencia, se podrían producir lesiones personales graves.

2. Necesitará**Elementos no suministrados**

- Destornillador plano
- Destornillador
- Llave de 13 mm y llave de ajuste
- Escuadra de carpintero
- Escuadra triangular

Elementos suministrados

- Llave de la cuchilla (2 unidades)
- Llave hexagonal de 2,5 mm (1 unidad)
- Llave hexagonal de 4mm (1 unidad)
- Llave hexagonal de 5mm (1 unidad)

ADVERTENCIA

Para evitar lesiones, no conecte esta Sierra circular de mesa transportable a una fuente de alimentación hasta que esté completamente ensamblada y ajustada y haya leído y entendido el manual del operador.

PRECAUCIÓN

Muchas de las ilustraciones de este manual muestran solo partes de la Sierra circular de mesa transportable. Esto es intencionado para que podamos mostrar claramente los puntos que se hacen en las ilustraciones. Nunca utilice la sierra sin que todas las protecciones estén colocadas en su lugar y estén en buenas condiciones de funcionamiento.

3. Ensamble el soporte (figuras 3a-3e)

- Coloque la caja de cartón o una manta vieja sobre el suelo para proteger la superficie de la mesa de trabajo.
- Coloque el conjunto de Sierra circular de mesa transportable (50) boca abajo sobre el material de protección.
- Fije el conjunto del soporte (51) al conjunto de la Sierra circular de mesa transportable (50) con cuatro tornillos planos de cabeza redonda M8 x 45 (52) y cuatro tuercas autoblocantes M8 (53) (dos orificios en la placa lateral del conjunto del soporte ubicado en el almacenamiento de la llave de la cuchilla). (Figura 3a)
- Sujete los tubos del conjunto del soporte de pie (26) con los tubos correspondientes (ubicados en el lado del almacenamiento de la llave de la cuchilla [45]) en el conjunto del soporte (51) y alinee los orificios. Inserte los tornillos planos de cabeza redonda M8 x 10 (54) en el orificio y apriete con una llave hexagonal de 5 mm. (Figura 3b)
- Deslice una rueda (12), una arandela plana grande 10

(55) y una tuerca autoblocante M10 (56) en el eje de la rueda (57) y asegure la rueda en su lugar apretando la tuerca autoblocante M10. Repita el procedimiento con la segunda rueda. (Figura 3c)

- Fije el conjunto de la rueda (58) al conjunto del soporte (51) con dos tornillos planos de cabeza redonda M8 x 100 (59) y dos tuercas de seguridad M8 (53). (Figura 3d)
- Acople los tubos del conjunto de la empuñadura I (5) con los tubos correspondientes (ubicados en el lateral del almacenamiento de la protección de la cuchilla) en el conjunto del soporte (51) y alinee los orificios. Inserte los tornillos planos de cabeza redonda M8 x 10 (54) en el orificio y apriete con una llave hexagonal de 5 mm. (Figura 3e)

4. Abra el soporte (figuras 4a-4d)

- Empuje la palanca de bloqueo de los rieles guía (37) hacia la parte delantera de la sierra para bloquearla. (Figura 4a)
- Sujete la empuñadura I (5) e incline la sierra hacia atrás sobre las ruedas hasta que el soporte quede equilibrado sobre las ruedas (12) y el conjunto del soporte de pie (26). (Figura 4a)
- Despliegue dos patas superiores del soporte (11) (ubicadas en el lateral de la empuñadura I). Para hacer esto, empuje los pasadores de bloqueo (32) hasta que desbloqueen las patas del soporte (11) desde los orificios, luego gire las patas del soporte (11) hacia arriba hasta que estas queden fijas con los pasadores de bloqueo (32) engranados en los orificios (figura 4a)
- Sujete la empuñadura I (5) firme e incline lentamente la sierra hacia abajo hasta que quede equilibrada en el suelo. (Figuras 4b-4c)
- Sujete el conjunto del soporte de pie (26) y levántelo hasta que las otras dos patas del soporte (11) se levanten del suelo y, a continuación, pliegue las dos patas del soporte (11). Para hacer esto, empuje los pasadores de bloqueo (32) hasta que desbloqueen las patas del soporte (11) desde los orificios, luego gire las patas del soporte (11) hacia abajo hasta que estas queden fijas con los pasadores de bloqueo (32) engranados en los orificios. (Figura 4c) Asegúrese de que la Sierra circular de mesa transportable esté equilibrada con soportes de patas en el suelo.
- La figura 4d es el conjunto del soporte de la pata en una posición abierta.

ADVERTENCIA

Mantenga los dedos alejados de los puntos oscilantes mientras abre el soporte. Hay peligro de que dedos queden aplastados o contusionados.

5. Para fija y nivelar el soporte (figura 5)

Con el soporte abierto, descansando sobre una superficie nivelada, dicho soporte no debe moverse ni balancearse de lado a lado. Si el soporte se balancea de un lado a otro, es necesario regular el pie ajustable (6) hasta que el soporte esté equilibrado.

- Levante ligeramente el soporte para que pueda girar el pie ajustable (6) hasta que el soporte ya no se balancee.
- Para bajar el pie, gire en sentido horario.
- Para levantar el pie, gire en sentido antihorario.

ADVERTENCIA

La Sierra circular de mesa transportable debe estar fijada. Una Sierra circular de mesa transportable que no está bien fijada puede moverse o volcarse.

6. Para quitar, volver a colocar o alinear el inserto de la mesa (figuras 6a-6b)

ADVERTENCIA

El inserto de la mesa debe estar nivelado con la mesa de la sierra. Si el inserto de la mesa es demasiado alto o demasiado bajo, la pieza de trabajo puede quedar atrapada en los bordes irregulares, lo que puede dar lugar a atascos o retrocesos que podrían provocar lesiones personales graves.

ADVERTENCIA

Tenga cuidado y evite que sus manos se golpeen con la cuchilla de la sierra, lo que podría provocar lesiones personales graves al retirar o reinstalar el inserto de la mesa.

- Baje la cuchilla completamente girando la perilla de ajuste de la altura (22) en sentido antihorario.
- Bloquee la cuchilla girando la palanca de bloqueo para biseles (23) en sentido horario.
- **Para quitar el inserto de la mesa:** Gire la perilla de bloqueo (40) en sentido antihorario con una llave de cuchilla o un destornillador de cabeza plana para desbloquear el inserto de la mesa (29). Coloque el dedo índice en el orificio, tirando del inserto de la mesa (29) hacia la parte delantera de la sierra.
- **Para volver a colocar el inserto de la mesa:** Empuje el inserto de la mesa (29) hacia abajo, gire la perilla de bloqueo (40) en sentido horario para bloquear el inserto de la mesa en su lugar. Cuando el inserto de la mesa no esté nivelado con la mesa de la sierra, con una llave hexagonal de 2,5 mm (incluida), ajuste los cuatro tornillos de ajuste (60) premontados a la mesa ubicada en los cuatro orificios del inserto de la mesa hasta que este esté a nivel con la mesa de trabajo.

7. Para instalar el separador (figuras 7a-7b)

PRECAUCIÓN

Esta sierra se envía con una cuchilla separadora en la posición "MEDIA".

El separador debe colocarse en la posición más alta para acoplar el trinquete antirretroceso y el protector de la cuchilla para todas las operaciones de corte transversal. La posición "MEDIA" es para cortes parciales (con la protección de la cuchilla y el trinquete antirretroceso quitados).

Instalación del separador de corte transversal

- Desenchufe la sierra.
- Retire el inserto de la mesa.
- Establezca el ángulo de la cuchilla de la sierra en 0°.
- Eleve la cuchilla de la sierra a la posición más alta girando la perilla de ajuste de la altura (22) en sentido horario.
- Bloquee la cuchilla girando la palanca de bloqueo para biseles (23) en sentido horario.
- Desbloquee la perilla de bloqueo del separador (61) girándola en sentido horario.
- Sujete el separador (16) y tire hacia el lado derecho de la sierra para liberarlo del pasador de bloqueo con resorte.
- Coloque el separador en la posición más alta con el

pasador de bloqueo accionado por resorte.

- Bloquee la perilla de bloqueo del separador (61) girándola en sentido antihorario.
- Vuelva a instalar el inserto de la mesa.

ADVERTENCIA

Tenga mucho cuidado al ajustar la posición del separador.

No permita que las manos entren en contacto con la cuchilla.

Para colocar el separador en la posición media, consulte el procedimiento anterior.

8. Extraer e instalar la cuchilla (figuras 8a-8b)

PRECAUCIÓN

Compruebe el diámetro del orificio del mandril de la cuchilla antes de instalar esta. Utilice siempre la arandela correcta para el orificio del mandril de la cuchilla que pretende utilizar.

PRECAUCIÓN

Para trabajar correctamente, los dientes de la cuchilla de la sierra deben apuntar hacia abajo y hacia la parte delantera de la sierra. Si no tiene en cuenta esta indicación, la cuchilla de la sierra, la sierra o la pieza de trabajo podrían sufrir daños.

ADVERTENCIA

Asegúrese de que la cuchilla de la sierra esté instalada para girar en la dirección correcta. No use muelas abrasivas, cepillos de alambre o muelas abrasivas en una Sierra circular de mesa transportable. La instalación de una cuchilla de sierra incorrecta o el uso de accesorios no recomendados pueden causar lesiones graves.

ADVERTENCIA

Utilice solo una cuchilla de 254 mm de diámetro. Para evitar lesiones por un arranque accidental, asegúrese de que el interruptor esté en la posición APAGADO y que el enchufe no esté conectado a la toma de corriente eléctrica.

- Desenchufe la sierra.
- Gire la perilla de ajuste de la altura en sentido horario para elevar la cuchilla hasta la altura máxima.
- Retire el inserto de la mesa.
- Establezca el ángulo de la cuchilla de la sierra en 0° y levante dicha cuchilla a la posición más alta.
- Retire las llaves de la cuchilla del área de almacenamiento.

Retire la cuchilla:

- Utilizando una llave fija para la cuchilla (14), coloque el extremo abierto plano en los planos de la chapa metálica interior de la cuchilla (62).
- Utilizando otra llave fija para la cuchilla (14), coloque el extremo abierto plano en los planos de la tuerca del mandril (64). Sujetando ambas llaves firmemente, tire de la llave fija para la cuchilla situada en la tuerca del mandril (64) hacia la parte delantera de la máquina.
- Retire la tuerca del mandril (64), la chapa metálica exterior de la cuchilla (65), la cuchilla de la sierra (30) y la arandela (66).

ADVERTENCIA

Extreme las precauciones cuando afloje la tuerca del eje. Mantenga agarradas firmemente ambas ciudades. Tenga cuidado para que las manos no se deslicen y entren en contacto con la cuchilla.

Instalar la cuchilla

- Coloque la arandela (66) y una cuchilla nueva en el

mandril (63). Asegúrese de que los dientes de la cuchilla de la sierra apuntan hacia abajo en el lado delantero de la mesa de la sierra. Coloque la chapa metálica exterior de la cuchilla (65) y la tuerca del mandril (64) en el mandril y utilice las llaves de la cuchilla para apretar dicha tuerca de forma segura. **NO** apriete demasiado.

PRECAUCIÓN:

La arandela de 30 mm de diámetro exterior se instala de fábrica en el mandril.

ADVERTENCIA

La superficie plana y grande de la chapa metálica exterior de la cuchilla está orientada hacia la cuchilla de la sierra y esta (30) está firmemente asentada contra la chapa metálica interior de la cuchilla (62).

ADVERTENCIA

La cuchilla de la sierra (30) debe alinearse con el separador (16) y debe asegurarse de que haya un espacio de 3 a 8 mm entre los dientes de dicha cuchilla el separador (16).

○ Baje la cuchilla de la sierra a la posición más baja y cambie el inserto de la mesa.

ADVERTENCIA

Si se ha quitado la chapa metálica interior de la cuchilla, vuelva a instalarla antes de colocar la cuchilla de la sierra en el mandril. Si no sigue estas instrucciones, se puede producir un accidente.

9. Instalación del trinquete antirretroceso (figuras 9a-9b)

El trinquete antirretroceso solamente se debe instalar para cortes longitudinales.

ADVERTENCIA

Asegúrese de que el trinquete antirretroceso se vuelve a instalar inmediatamente después de finalizar cualquier operación de corte parcial que requiera su extracción.

ADVERTENCIA

Reemplace el trinquete antirretroceso como o dañado. El trinquete antirretroceso como o dañado no puede detener un retroceso, lo que aumenta el riesgo de lesiones personales graves.

- Desenchufe la sierra.
- Establezca el ángulo de la cuchilla en 0°.
- Suba la cuchilla de la sierra hasta su altura máxima girando la perilla de ajuste en sentido horario.
- Bloquee la cuchilla girando la palanca de bloqueo de biseles en sentido horario.
- Coloque el separador en la posición más alta.
- Tire de la perilla y sujétela (67) y empuje el trinquete antirretroceso hacia arriba, retírelo del almacenamiento de dicho trinquete (35) ubicado en el interior del lateral izquierdo de la sierra. (Figura 9a)
- Tire de la perilla y sujétela (67). Alinee la ranura del trinquete antirretroceso (48) sobre la ranura A (68) indicada por el separador (16). Coloque el pasador elástico (69) en el trinquete antirretroceso (48) en la ranura (A) (68) indicada en el separador (16).
- Presione el trinquete antirretroceso (48) hacia abajo hasta que encaje en su lugar y suelte la perilla (67) para insertar el pasador (70) en el orificio (71) indicado en el separador (16).

PRECAUCIÓN

Tire hacia arriba del conjunto del trinquete antirretroceso para asegurarse de que esté fijado al separador.

ADVERTENCIA

Tire suavemente del trinquete antirretroceso para asegurarse de que está bloqueado en su lugar. Asegúrese de que el trinquete antirretroceso se mueve libremente y no está atrapado en la ranura del inserto de la mesa.

ADVERTENCIA

Extreme las precauciones al cortar productos de madera que tengan una superficie resbaladiza, ya que el trinquete antirretroceso no siempre es efectivo.

10. Instalación de la protección de la cuchilla (figuras 10a-10c)

ADVERTENCIA

MANTENGA LAS PROTECCIONES EN SU LUGAR y en buen estado de funcionamiento para todas las operaciones de corte transversal. Vuelva a instalar el protector de la cuchilla inmediatamente después de terminar cualquier operación de corte parcial que requiera la retirada del protector de la cuchilla. Si no tiene en cuenta esta instrucción, se podrían producir lesiones personales graves.

- Desenchufe la sierra.
- Sujete las perillas (72) (una a cada lado del protector de la cuchilla) y empújelas hacia la parte delantera del protector de la cuchilla y hacia arriba hasta que el pasador salga de la ranura del soporte de montaje (almacenamiento de la protección de la cuchilla) (19) en la parte inferior delantera derecha de la sierra. A continuación, retire el protector de la cuchilla del soporte en U (almacenamiento del protector de la cuchilla) (19) en la parte inferior central derecha de la sierra (figura 10a).
- Sostenga y empuje las perillas (72) hacia la parte delantera del protector de la cuchilla. Coloque los pasadores (73, 74) en el protector de la cuchilla (1) en las ranuras B (75) y C (76) indicadas en el separador (16). (Figura 10b)
- Tire del protector de la cuchilla completamente hacia atrás sobre el separador. Empuje el pasador y suéltelo para bloquear la protección en su posición.
- Si el protector de la cuchilla no está paralelo a la mesa cuando el separador esté en la posición más alta (cortes transversales), regule el tornillo de ajuste (77) según sea necesario. (Figura 10c)

ADVERTENCIA

Después de la instalación, compruebe el protector de la cuchilla para asegurarse de que esté colocado correctamente y puede trabajar perfectamente antes de utilizar la sierra.

ADVERTENCIA

Cuando use el protector de la cuchilla, levante el protector de la cuchilla izquierdo y derecho y asegúrese de que se mueven independientemente y tocan la superficie de la mesa. El protector de la cuchilla se puede levantar para ajustar la línea de corte, pero se debe bajar para que toque la superficie de la mesa antes de poner en marcha la sierra.

ADVERTENCIA

Asegúrese de que el protector de la cuchilla y el trinquete antirretroceso se mueven libremente antes de poner en marcha la sierra. Asegúrese de la dirección de rotación comprobando que los dientes de la cuchilla apunten hacia abajo en la parte delantera de la mesa de la sierra.

11. Instalación del conjunto del soporte de salida (figuras 11a-11b)

- Afloje y retire los dos tornillos de tope (78) de los postes telescópicos (79) del soporte de salida (15).
- Afloje las perillas de bloqueo (80) debajo de la mesa de trabajo en sentido antihorario.
- Inserte los postes telescópicos traseros (79) en los dos orificios en la parte trasera de la mesa de trabajo y en los soportes del tubo de extensión que se encuentran debajo de la mesa de trabajo. Coloque el soporte de salida (15).
- Enrosque las perillas de bloqueo (80) en los orificios debajo de la mesa de trabajo y apriételas.
- Enrosque los dos tornillos de tope (78) en los orificios ubicados en los extremos de los postes telescópicos (79) y apriételos.

12. Instalación de la guía de corte (figuras 12a-12c)

- Empuje hacia abajo la palanca de bloqueo de los rieles guía (37) hacia la parte trasera de la sierra para desbloquearla.
- Abra las palancas de bloqueo de la guía de corte (3) ubicadas en dos extremos de la guía de corte (18) y luego retire la guía de corte (18) de los rieles guía delantero y trasero (42, 49).

PRECAUCIÓN

Hay tres tornillos de posición (81) (posición A, B y C) en cada uno de los rieles guía delantero y trasero (42, 49) para acoplar la guía de corte. Los tornillos de posición (81) (posición A y B) se usan para la guía de corte a la derecha de la cuchilla de la sierra. Los tornillos de posición (81) (posición C) se usan para la guía de corte a la izquierda de la cuchilla de la sierra. (Figura 12b)

- Alinee las ranuras guía (82) con los tornillos de posición (delantero y trasero) de los rieles guía.
- Empuje las ranuras (82) hacia abajo sobre los tornillos de posición y fije la guía de corte en su lugar presionando las palancas de bloqueo de la guía de corte (3) hacia abajo.
- Bloquee la palanca de bloqueo de los rieles guía (37).

PRECAUCIÓN

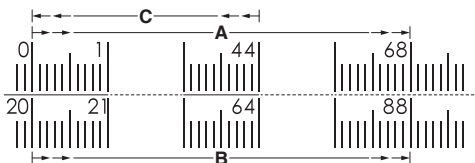
La guía de corte debe estar paralela a la cuchilla de la sierra. Si no es así, consulte la sección **"Alinear la guía de corte con la cuchilla"** (Página 151).

PRECAUCIÓN

Los tres tornillos de posición (81) (posición A, B y C) se aplican a tres escalas diferentes: Tornillo de posición (posición A): comience con un extremo de 0 a 680 mm. (Guía de corte situada a la derecha de la cuchilla)

Tornillo de posición (posición B): comience con un extremo de 200 a 880 mm. (Guía de corte situada a la derecha de la cuchilla)

Tornillo de posición (posición C): comience con un extremo de 0 a 440 mm. (Guía de corte situada a la izquierda de la cuchilla)



13. Instalación del calibrador de ingletes (figuras 13a-13b)

El calibrador de ingletes (28) se puede instalar en cada ranura del calibrador de ingletes (31) a cada lado de la cuchilla.

- Retire el calibrador de ingletes (28) de su almacenamiento (47) ubicado en el interior del lado derecho de la sierra.
- Deslice el riel guía (83) del calibrador de ingletes (28) en una de las ranuras guía (31) de la mesa de la sierra diseñada para esta finalidad.

14. Para guardar los accesorios de la Sierra circular de mesa transportable (figuras 14a-14c)

- La Sierra circular de mesa transportable tiene dos áreas de almacenamiento prácticas (una a cada lado y en la parte posterior de la sierra) diseñadas específicamente para los accesorios de la sierra: guía de corte (18), protector de la cuchilla (1), tabla de empuje (38), trinquete antirretroceso (48) y calibrador de ingletes (28).
- Guarde los accesorios de forma segura cuando no los use.

15. Plegar el soporte (figuras 15a-15f)

- Para plegar el soporte para moverlo, repliegue los rieles guía y fije la palanca de bloqueo de los rieles guía y devuelva el soporte de salida a la posición interior. Guarde los accesorios de forma segura.
- Sujete el conjunto del soporte de pie (26) y levántelo hasta que las dos patas del soporte (11) (ubicadas en el lateral de la rueda) se levanten del suelo y, a continuación, doble dichas patas (11). Para hacer esto, empuje los pasadores de bloqueo (32) hasta que desbloqueen las patas del soporte (11) desde los orificios, luego gire las patas del soporte (11) hacia arriba hasta que estas queden fijas con los pasadores de bloqueo (32) enganchados en los orificios.
- Sujete la empuñadura I (5) e incline la sierra hacia atrás sobre las ruedas hasta que el soporte quede equilibrado sobre las ruedas (12) y el conjunto del soporte de pie (26). (Figuras 15b-15c)
- Pliegue las otras dos patas del soporte (11). Para hacer esto, empuje los pasadores de bloqueo (32) hasta que desbloqueen las patas del soporte (11) desde los orificios, luego gire las patas del soporte hacia abajo hasta que estas queden fijas con los pasadores de bloqueo (32) engranados en los orificios.
- Sujete firmemente la empuñadura I (5) e incline la sierra hacia usted, empuje la sierra hasta la ubicación que desee (figura 15e) y luego abra el soporte o guarde la sierra (figuras 15d y 15f) en un entorno seco.

ADVERTENCIA

Mantenga los dedos alejados de los puntos oscilantes mientras pliega el soporte. Hay peligro de que dedos queden aplastados o contusionados.

16. Conéctese a un sistema de recolección de polvo (figura 16)

- El puerto de extracción de polvo (33) (diámetro interior: Ø35 mm, diámetro exterior: ø40 mm) se encuentra en la parte posterior de la Sierra circular de mesa transportable. Este puerto se puede conectar

- directamente a un sistema de recogida de polvo uniendo el extremo de recogida de la manguera de recogida de polvo al puerto de polvo.
- Las partículas generadas por el corte pueden contener sustancias que pueden causar cáncer, reacciones alérgicas, enfermedades respiratorias, anomalías congénitas u otras anomalías reproductivas. Algunos ejemplos de tales sustancias son el plomo (en la pintura que contiene plomo), los aditivos utilizados para el tratamiento de la madera (cromato, conservantes de la madera), algunos tipos de madera (como el polvo de roble o de haya).
 - El riesgo depende de cuánto estén expuestos el usuario o las personas cercanas a estas sustancias.
 - Reduzca la exposición al polvo tomando las siguientes medidas:
 - No dirija las partículas que escapan y la corriente de aire de evacuación hacia usted, las personas cercanas o los depósitos de polvo.
 - Garantice la ventilación del lugar de trabajo y use un equipo de protección apropiado, como respiradores diseñados para filtrar las partículas microscópicamente pequeñas.
 - Recoja las partículas generadas en el origen, evite que se depositen en el área circundante.
 - Utilice el sistema de recogida de polvo suministrado y una unidad de extracción adecuada. Esto garantiza que se liberen menos partículas incontroladas al entorno de trabajo.
 - Utilice una unidad de extracción y/o purificadores de aire.
 - Mantenga una buena ventilación del lugar de trabajo.
 - Mantenga el entorno limpio con una aspiradora. No barra ni sople. Estas acciones levantarán polvo.
 - aspire o lave su ropa de protección. No sople, golpee ni cepille. Estas acciones levantarán polvo.
 - Observe las pautas pertinentes correspondientes al material, personal, aplicación y lugar de aplicación (por ejemplo, normas de salud y seguridad en el trabajo, desecho).
- El conjunto de protección de la cuchilla está correctamente acoplado y el conjunto del trinquete antirretroceso funciona.

ADVERTENCIA

Para reducir el riesgo de lesiones personales graves, si la distancia entre la guía de corte y la cuchilla de la sierra es inferior a 150 mm, se debe utilizar la tabla de empuje.

ADVERTENCIA

Introduzca la pieza de trabajo en la cuchilla de la sierra solo contra la dirección de rotación. Si introduce la pieza de trabajo en la misma dirección en la que la cuchilla de la sierra gira por encima de la mesa de trabajo puede provocar que dicha pieza de trabajo y su mano sean empujadas hacia la cuchilla de la sierra.

ADVERTENCIA

En caso de error en la alimentación eléctrica o cuando la herramienta no esté en uso, coloque el interruptor en la posición APAGADO. Esta acción impedirá que la herramienta se ponga en marcha accidentalmente cuando se restablezca el suministro eléctrico.

ADVERTENCIA

Asegúrese SIEMPRE de que la pieza de trabajo no entra en contacto con la cuchilla antes de poner en marcha la sierra mediante el interruptor. El contacto de la cuchilla podría provocar un retroceso o que la pieza de trabajo saliera despedida.

ADVERTENCIA

Para reducir el riesgo de una puesta en marcha accidental, asegúrese SIEMPRE de que el conmutador se encuentra en la posición APAGADO antes de enchufar la sierra a la toma de corriente eléctrica.

ADVERTENCIA

NO utilice cuchillas con valores inferiores a la velocidad de esta herramienta.

Si no tiene en cuenta esta advertencia, se podrían producir lesiones personales graves.

ADVERTENCIA

El uso de cualquier herramienta eléctrica puede hacer que objetos extraños sean lanzados contra los ojos, lo que puede provocar daños graves a los mismos. Siempre use protección para los ojos antes de poner en marcha la herramienta eléctrica.

ADVERTENCIA

Nunca utilice la sierra con el protector de la cuchilla quitado, excepto por cortes que no sean transversales. El incumplimiento de esta instrucción podría provocar lesiones personales graves.

1. Aplicaciones

Puede utilizar esta herramienta para las finalidades que se indican a continuación:

- Operaciones de corte en línea recta, como por ejemplo corte transversal, al hilo, a inglete, biselado y mixto.
- Fabricación de armarios y carpintería

NOTA

Esta Sierra circular de mesa transportable está diseñada únicamente para cortar madera y productos compuestos de madera. Nunca corte metales, tableros de cartón yeso o mampostería.

2. Componentes operativos

- La parte superior de la cuchilla se proyecta hacia arriba a través de la mesa y está rodeada por un suplemento que se denomina inserto de la mesa. La

FUNCIONAMIENTO**ADVERTENCIA**

Para reducir el riesgo de lesiones personales graves, apague la unidad y desconecte la herramienta antes de hacer cualquier ajuste o quitar o instalar accesorios o piezas auxiliares. Un arranque accidental puede causar lesiones.

ADVERTENCIA

Antes de usar la sierra, compruebe lo siguiente cada vez:

- SIEMPRE use un equipo adecuado para los ojos, los oídos y la respiración.
- La cuchilla está bien apretada.
- El ángulo del bisel y la palanca de bloqueo de los rieles guía están bloqueados.
- Si realiza cortes al hilo, asegúrese de que la palanca de bloqueo de la guía de corte está bloqueada y que dicha guía esté paralela a la cuchilla.
- Si realiza cortes transversales, asegúrese de que la perilla de bloqueo del calibrador de ingletes está bien apretada.

altura de la cuchilla se ajusta con una empuñadura de ajuste de la altura que se encuentra en el volante de ajuste de la altura y bisel. En este manual se proporcionan instrucciones detalladas para el corte básico: cortes cruzados, cortes a inglete, cortes biselados y cortes compuestos.

- La guía de corte se usa para colocar la pieza de trabajo para cortes longitudinales y para el soporte de salida para cortes de piezas de trabajo grandes.
- Es muy importante usar el separador, el trinquete antirretroceso y el conjunto de protección de la cuchilla para todas las operaciones de cortes transversales.

3. Causas del retroceso

El retroceso puede darse cuando la cuchilla se atasca o bloquea, provocando que la pieza de trabajo sea despedida hacia el operario con gran fuerza y velocidad. Si tiene las manos cerca de la cuchilla de la sierra, pueden sufrir un tirón de la pieza de trabajo y entrar en contacto con la cuchilla. Obviamente, el retroceso puede provocar lesiones graves y bien merece la pena utilizar precauciones para evitar riesgos. El retroceso puede ser provocado por cualquier acción que pince la cuchilla en la madera, como por ejemplo:

- Realizar un corte con la profundidad incorrecta de la cuchilla.
- Serrar en nudos o clavos existentes en la pieza de trabajo.
- Retorcer la madera mientras se realiza un corte.
- No apoyar la pieza de trabajo.
- Forzar un corte.
- Cortar madera combada o húmeda.
- Utilizar una cuchilla inapropiada para el tipo de corte.
- No seguir los procedimientos de funcionamiento correctos.
- Hacer mal uso de la sierra.
- No utilizar el trinquete antirretroceso.
- Cortar con una cuchilla roma, que tenga pegamento esté mal colocada.

4. Precauciones relacionadas con el retroceso

NOTA

El retroceso puede evitarse tomando las siguientes precauciones adecuadas:

- **Nunca permanezca directamente en la trayectoria de la cuchilla de la sierra. Coloque siempre su cuerpo en el mismo lado de la cuchilla de la sierra que la guía.**

El retroceso puede impulsar la pieza de trabajo a alta velocidad hacia cualquier persona que esté situada delante y en línea con la cuchilla de la sierra.

- **Nunca alcance la parte trasera de la cuchilla de la sierra ni la supere para tirar de la pieza de trabajo o sostenerla.**

Se puede producir un contacto accidental con la cuchilla de la sierra o el retroceso puede arrastrar los dedos hacia dicha cuchilla.

- **Nunca sostenga y presione la pieza de trabajo que se está cortando contra la cuchilla de la sierra girando.**

Al presionar la pieza de trabajo que se está cortando contra la cuchilla de la sierra, se creará una condición de atascamiento y retroceso.

- **Alinee la guía para que quede paralela respecto a la cuchilla de la sierra.**

Una guía desalineada apretará la pieza de trabajo contra la cuchilla de la sierra y creará retroceso.

- **Extreme las precauciones al hacer un corte en las áreas ciegas de las piezas ensambladas.**

La cuchilla de la sierra que sobresale puede cortar objetos que pueden causar retroceso.

- **Apoye los paneles grandes para minimizar el riesgo de pinzamientos y retrocesos de la cuchilla.**

Los paneles grandes tienden a combarse por su propio peso. Los soportes deben colocarse debajo de todas las partes del panel que sobresalgan de la plataforma de la mesa.

- **Tenga especial cuidado al cortar una pieza de trabajo que esté torcida, deformada, tenga nudos o que no tenga un borde recto para guiar con un calibrador de ingletes o a lo largo de la guía.**

Una pieza de trabajo deformada, con nudos o retorcida es inestable y provoca desalineación del canal de corte con la cuchilla de la sierra, atascamiento y retroceso.

- **Nunca corte más de una pieza de trabajo, apilada vertical u horizontalmente.**

La cuchilla de la sierra podría atrapar una o más piezas y provocar retroceso.

- **Al reiniciar la sierra con la cuchilla de sierra en la pieza de trabajo, centre dicha cuchilla en el canal de corte para que los dientes de la cuchilla no se enganchen en el material.**

Si la cuchilla de la sierra se atasca, puede levantar la pieza de trabajo y provocar un retroceso cuando se reinicie la sierra.

- **Mantenga las cuchillas de sierra limpias, afiladas y con suficiente juego. Nunca use cuchillas de sierra deformadas o con dientes agrietados o rotos.**

Las cuchillas de sierra afiladas y correctamente ajustadas minimizan el atascamiento, que el motor se cale y el retroceso.

5. Conjunto del interruptor (figura 17)

ADVERTENCIA

Para reducir el riesgo de lesiones, asegúrese de que el interruptor esté en la posición APAGADO antes de enchufar la máquina.

Para encender apagar la sierra:

- Voltee la tapa del interruptor (84) hacia arriba.
- Presione el interruptor I (85) para encender la sierra.
- Presione la aleta del interruptor (86) para apagar la sierra.

Para bloquear la sierra:

- Voltee la tapa del interruptor (84) hacia abajo.
- Los orificios (87) se proporcionan en el interruptor para insertar un candado con un vástago extraíble para bloquear la sierra apagada.

NOTA

Un candado convencional no cabrá.

6. Protección contra sobrecargas (figura 17)

La sierra cuenta con un interruptor de sobrecarga (9) para evitar que dicha sierra se dañe por sobrecarga. La sierra se apagará automáticamente si la máquina realiza

un corte con sobrecarga o tiene poca tensión. Espere a que el motor se enfríe durante, al menos, cinco minutos. Y presione el botón del interruptor de restablecimiento de sobrecarga para reanudar dicho interruptor. Después de que el motor se haya enfriado, presione el botón "I" verde que se encuentra en el interruptor de ENCENDIDO/APAGADO para reiniciar la sierra.

7. Cambiar la profundidad de la cuchilla (figura 18)

La profundidad de la cuchilla debe establecerse de manera que los puntos exteriores de la misma estén más altos que la pieza de trabajo entre 3 mm y 6 mm aproximadamente y la parte inferior de las gargantas esté debajo de la superficie superior de la pieza de trabajo.

- Gire la palanca de bloqueo para biseles (23) en sentido horario apretarla de forma segura.
- Levante la cuchilla (30) girando la perilla de ajuste de la altura (22) del volante de ajuste de la altura y el bisel (21) en sentido horario. Baje la cuchilla girando la perilla de ajuste de la altura (22) en sentido antihorario.
- Asegúrese de que la cuchilla (30) esté a la altura adecuada.

ADVERTENCIA

Asegúrese de que la protección de la cuchilla esté en su lugar después de ajustar la profundidad de la misma. Si no tiene en cuenta esta instrucción, se podrían producir lesiones personales graves.

8. Cambiar el ángulo del bisel (figura 19)

PRECAUCIÓN

Un corte de 90° tiene un bisel de 0° y un corte de 45° tiene un bisel de 45°.

PRECAUCIÓN

Si el indicador del bisel no está en cero cuando la cuchilla de la sierra está a 0°, consulte la sección "Ajustar el indicador del bisel" (Página 152).

- Afloje la palanca de bloqueo para biseles (23) en sentido antihorario.
- Ajuste el ángulo del bisel empujando primero el volante de ajuste de la altura y el bisel (21) completamente hacia la izquierda.
- Sosteniendo el volante de ajuste de la altura y el bisel, deslice el indicador del bisel hacia la derecha para aumentar el ángulo de la cuchilla (30) (acercándola a 45° respecto a la plataforma de la mesa). Sosteniendo el volante de ajuste de altura/bisel, deslice el indicador del bisel hacia la izquierda para disminuir el ángulo (acercando la cuchilla a 90° respecto a la plataforma de la mesa).
- Asegúrese de que la cuchilla (30) esté en el ángulo deseado. Apriete la palanca de bloqueo para biseles (23) en sentido horario.

ADVERTENCIA

Asegúrese de que la protección de la cuchilla esté en su lugar después de ajustar el ángulo de la cuchilla. Si no tiene en cuenta esta instrucción, se podrían producir lesiones personales graves.

9. Guía de corte (figuras 20a-20c)

ADVERTENCIA

Para reducir el riesgo de lesiones, asegúrese siempre de que la guía de corte esté paralela a la cuchilla antes de comenzar cualquier operación.

Palanca de bloqueo de los rieles guía (figura 20a)

La palanca de bloqueo de los rieles guía fija la guía de corte en su lugar evitando movimientos durante el corte.

- Para fijar la palanca de bloqueo de los rieles guía (37), empujela hacia arriba y hacia la parte delantera de la sierra.
- Para desbloquear la palanca de bloqueo de los rieles guía (37), empujela hacia abajo y hacia la parte trasera de la sierra.

PRECAUCIÓN

Al cortar, fije siempre la palanca de bloqueo de los rieles guía.

Guía estrecha (figura 20b)

- Cuando use la guía estrecha (2) para sostener una pieza de trabajo que se extienda más allá de la mesa de trabajo, gire la guía estrecha (2) como se muestra en la figura 20b y fijela en la posición más baja A tanto para la ranuras delantera como para la ranura trasera.
- Cuando use la guía estrecha (2) para cortar una pieza de trabajo estrecha, gire dicha guía (2) como se muestra en la figura 20b y fijela en la posición superior B tanto para la ranura delantera como para la ranura trasera.

PRECAUCIÓN

Siempre use la guía auxiliar (no la guía estrecha) cuando corte material de 3 mm o más delgado para evitar que el material se deslice debajo de la guía.

NOTA

Si no se requiere la guía estrecha, colóquela siempre en la posición C como se muestra en la figura 20b.

NOTA

La guía estrecha (2) para cortar una pieza de trabajo estrecha puede proporcionar más espacio para una tabla de empuje sin quitar la protección de la cuchilla.

Perilla de ajuste (figura 20c)

La perilla de ajuste permite ajustes más pequeños al colocar la guía de corte.

- Desbloquee la palanca de bloqueo de los rieles guía (37).
- Deslice la guía de corte (18) cerca de la posición deseada.
- Gire lentamente la perilla de ajuste (4) para colocar la guía de corte al hilo (18) en la posición deseada. Gire la perilla de ajuste (4) en sentido horario para extender los rieles guía hacia la derecha. Gire la perilla de ajuste (4) en sentido antihorario para extender los rieles guía hacia la izquierda.
- Bloquee la palanca de bloqueo de los rieles guía (37).

10. Calibrador de ingletes (figura 21)

El calibrador de ingletes (28) proporciona precisión en cortes angulares. Para tolerancias mínimas, que recomendable realizar cortes de prueba. Hay dos ranuras para el calibrador de ingletes, uno a cada lado de la cuchilla. Al hacer un corte transversal de 90°, use cualquiera de las ranuras del calibrador de ingletes. Cuando realice un corte transversal biselado (cuchilla inclinada respecto a la mesa de trabajo), el calibrador de ingletes se debe ubicar en la ranura de la derecha de forma que la cuchilla se incline alejándose de dicho calibrador y de sus manos.

Usar el calibrador de ingletes

- Afloje la perilla de bloqueo del calibrador de ingletes (44) girándola en sentido antihorario.

- Con el calibrador de ingletes en su ranura, gírelo hasta alcanzar el ángulo deseado en la escala.
- Vuelva a apretar la perilla de bloqueo del calibrador de ingletes (44) girándola en sentido horario.

11. Soporte de salida (figura 22)

- El soporte de salida se desliza para ofrecer al operador un apoyo adicional para cortar piezas de trabajo largas.
- Desenchufe la sierra.
 - Afloje las perillas de bloqueo (80) debajo de la mesa de trabajo en sentido antihorario.
 - Permanezca detrás de la sierra. Sujete el soporte de salida (15) con ambas manos y tire hasta que esté completamente extendido.
 - Apriete las perillas de bloqueo (80) en sentido horario.

12. Tabla de empuje (figura 23)

La tabla de empuje (38) es un dispositivo utilizado para empujar de forma segura una pieza de trabajo a través de la cuchilla en lugar de utilizar las manos. Se incluye una tabla de empuje con la sierra, pero se puede hacer a partir de sobrantes de madera de varios tamaños y formas para utilizarse con un proyecto específico. La tabla debe ser más estrecha que la pieza de trabajo, con un rebaje de 90° en un extremo y con una forma que permita agarrarla en el otro.

El usuario debe utilizar la tabla de empuje en lugar de su mano para guiar el material entre la guía y la cuchilla. Cuando utilice una tabla de empuje, el extremo posterior del tablero debe ser cuadrado.

Una tabla de empuje contra un extremo irregular podría deslizarse o alejar la pieza de trabajo de la guía, lo que puede provocar retroceso y lesiones personales graves. La tabla de empuje se puede guardar en el almacenamiento de la tabla de empuje (36).

ADVERTENCIA

Utilice siempre la tabla de empuje con la guía estrecha (2) cuando la guía esté a 150 mm o menos de la cuchilla.

ADVERTENCIA

Cuando la tabla de empuje no se utilice, siempre debe guardarse en el almacenamiento de la tabla de empuje.

13. Cortes transversales

ADVERTENCIA

Para evitar posibles lesiones, asegúrese siempre de que la protección de la cuchilla y el trinquete antirretroceso se encuentran colocados en su lugar y funcionan correctamente cuando realice estos cortes.

ADVERTENCIA

Extreme las precauciones al cortar productos de madera que tengan una superficie resbaladiza, ya que el trinquete antirretroceso no siempre es efectivo.

ADVERTENCIA

NO utilice cuchillas con un valores inferiores a la velocidad de esta herramienta.

Si no tiene en consideración esta advertencia, se podrían producir lesiones personales.

ADVERTENCIA

Para evitar el retroceso, asegúrese de que un lado de la pieza de trabajo esté firmemente contra la guía de corte durante cualquier corte, y sostenga dicha pieza firmemente contra el calibrador de ingletes durante cualquier corte a inglete.

ADVERTENCIA

NO intente cortes a inglete compuestos, con la cuchilla

biselada y la guía de ingletes en ángulo, hasta que esté completamente familiarizado con los cortes básicos y comprenda cómo evitar el retroceso.

ADVERTENCIA

NO intente hacer ningún corte del que no se muestren instrucciones en este manual.

ADVERTENCIA

El uso de la guía de corte como indicador límite cuando realice cortes transversales provocará retroceso, el cual puede provocar lesiones personales legales.

ADVERTENCIA

NUNCA realice cortes a pulso (cortes sin el calibrador de ingletes o la guía de corte). Las piezas de trabajo no guiadas pueden provocar lesiones graves.

ADVERTENCIA

Nunca haga cortes transversales sin el protector de la cuchilla en su lugar.

Si no tiene en cuenta esta instrucción, se podrían producir lesiones personales graves.

14. Sugerencias para cortes

- Para evitar que la cuchilla se sobrecaliente o atasque, el canal dejado por el corte realizado por la cuchilla en la madera será más ancho que la cuchilla. Deje una tolerancia para el canal de corte cuando mida la madera.
- Asegúrese de que el canal de corte se realiza en el lado sobrante de la línea de medición.
- Corte la madera con el lado acabado hacia arriba.
- Elimine los nudos sueltos antes de hacer el corte.
- Proporcione siempre brinde el apoyo adecuado para la madera a medida que sale de la sierra.

15. Realizar cortes

- Permanezca ligeramente al lado de la trayectoria de la cuchilla para reducir la posibilidad de lesiones en caso de que ocurra un retroceso.
- Use el calibrador de ingletes cuando haga cortes transversales, a inglete, biselados y a inglete compuestos. Para fijar el ángulo, bloquee el calibrador de ingletes en su lugar girando la perilla de bloqueo en el sentido horario. Apriete SIEMPRE la perilla de bloqueo de forma segura en su lugar antes de utilizar la herramienta.

ADVERTENCIA

Nunca use la guía y el calibrador de ingletes juntos. Esto puede causar una condición de retroceso y lesiones al operador.

16. Tipos de cortes (figura 24)

Hay seis cortes básicos: a) corte transversal, b) corte longitudinal, c) corte a inglete, d) corte transversal biselado, e) corte longitudinal biselado y f) corte a inglete (biselado) compuesto

17. Realizar un corte transversal (figura 25)

- Retire la guía de corte.
- Establezca la cuchilla a la profundidad correcta para la pieza de trabajo.
- Establezca el calibrador de ingletes (28) en 0° y apriete la perilla de bloqueo (44).
- Asegúrese de que la madera está fuera del alcance de la cuchilla antes de encender la sierra.
- Para encender la sierra, presione el botón del interruptor.
- Deje que la cuchilla adquiera la máxima velocidad

antes de mover la pieza de trabajo hacia la cuchilla.

- La mano más cercana a la cuchilla debe colocarse en la perilla de bloqueo del calibrador de ingletes y la mano más alejada de la cuchilla debe colocarse en la pieza de trabajo. Introduzca la pieza de trabajo contra la cuchilla.
- Cuando el corte se complete, apague la sierra. Espere a que la cuchilla se detenga completamente antes de retirar la pieza de trabajo.

18. Realizar un corte longitudinal (figura 26)

- Establezca la cuchilla a la profundidad correcta para la pieza de trabajo.
- Desbloquee la palanca de bloqueo del riel guía y deslice la guía de corte (18) hasta la distancia deseada respecto de la cuchilla para cortar.
- Bloquee la palanca de bloqueo del riel guía.
- Asegúrese de que la madera está fuera del alcance de la cuchilla antes de encender la sierra.
- Cuando corte una pieza de trabajo larga, deslice el soporte de salida para extenderlo completamente.
- Para encender la sierra, presione el botón del interruptor.
- Coloque la pieza de trabajo plana sobre la mesa con el borde a ras contra la guía de corte (18). Deje que la cuchilla adquiera la máxima velocidad antes de introducir la pieza de trabajo hacia la cuchilla.
- Una vez que la cuchilla entre en contacto con la pieza de trabajo, use la mano más cercana a la guía de corte para guiarla. Asegúrese de que el borde de la pieza de trabajo permanece firmemente en contacto tanto con la guía de corte como con la superficie de la mesa. Si corta una pieza estrecha, utilice una tabla de empuje o bloques de empuje para mover la pieza a través del corte y sobrepasar la cuchilla.
- Cuando el corte se complete, apague la sierra. Espere a que la cuchilla se detenga completamente antes de retirar la pieza de trabajo.

ADVERTENCIA

Al cortar, aplique siempre la fuerza de introducción de la pieza de trabajo entre la guía y la cuchilla de la sierra. Use una tabla de empuje cuando la distancia entre la guía y la cuchilla de la sierra sea inferior a 150 mm, y use un bloque de empuje cuando esta distancia sea inferior a 50 mm. Las ayudas para cortar harán que mantenga la mano a una distancia segura de la cuchilla de la sierra.

19. Realizar un corte a inglete (figura 27)

- Retire la guía de corte.
- Establezca la cuchilla a la profundidad correcta para la pieza de trabajo.
- Establezca el calibrador de ingletes (28) en el ángulo que desee y apriete la perilla de bloqueo (44).
- Asegúrese de que la madera no está en contacto con la cuchilla antes de encender la sierra.
- Encienda la sierra.
- Deje que la cuchilla alcance la máxima velocidad antes de acercar la pieza de trabajo a ella.
- La mano más cercana a la cuchilla debe colocarse en la perilla de bloqueo del calibrador de ingletes y la mano más alejada de la cuchilla debe colocarse en la pieza de trabajo. Introduzca la pieza de trabajo contra la cuchilla.
- Cuando el corte se complete, apague la sierra. Espere

a que la cuchilla se detenga completamente antes de retirar la pieza de trabajo.

20. Realizar un corte transversal biselado (figura 28)

- Retire la guía de corte.
- Desbloquee la palanca de bloqueo para biseles.
- Ajuste el ángulo de bisel a la configuración deseada.
- Bloquee la palanca de bloqueo para biseles.
- Establezca la cuchilla a la profundidad correcta para la pieza de trabajo.
- Establezca el calibrador de ingletes (28) en 0° y apriete la perilla de bloqueo (44).
- Asegúrese de que la madera está fuera del alcance de la cuchilla antes de encender la sierra.
- Encienda la sierra.
- Deje que la cuchilla adquiera la máxima velocidad antes de mover la pieza de trabajo hacia la cuchilla.
- La mano más cercana a la cuchilla debe colocarse en la perilla de bloqueo del calibrador de ingletes y la mano más alejada de la cuchilla debe colocarse en la pieza de trabajo. Introduzca la pieza de trabajo contra la cuchilla.
- Cuando el corte se complete, apague la sierra. Espere a que la cuchilla se detenga completamente antes de retirar la pieza de trabajo.

21. Realizar un corte longitudinal biselado (figura 29)

ADVERTENCIA

Asegúrese de que la guía de corte esté en el lado derecho de la cuchilla para evitar que la madera quede atrapada y provoque un retroceso. Se producirá un retroceso y lesiones personales graves si la guía de corte se coloca a la izquierda de la cuchilla.

- Retire el calibrador de ingletes.
- Desbloquee la palanca de bloqueo para biseles.
- Ajuste el ángulo de bisel a la configuración deseada.
- Bloquee la palanca de bloqueo para biseles.
- Establezca la cuchilla a la profundidad correcta para la pieza de trabajo.
- Desbloquee la palanca de bloqueo de los rieles guía y deslice la guía de corte (18) hasta la distancia deseada respecto de la cuchilla para cortar.
- Bloquee la palanca de bloqueo de los rieles guía.
- Asegúrese de que la madera está fuera del alcance de la cuchilla antes de encender la sierra.
- Cuando corte una pieza de trabajo larga, deslice el soporte de salida para extenderlo completamente.
- Encienda la sierra.
- Coloque la pieza de trabajo plana sobre la mesa con el borde a ras contra la guía de corte (18).
- Deje que la cuchilla adquiera la máxima velocidad antes de mover la pieza de trabajo hacia la cuchilla.
- Una vez que la cuchilla entre en contacto con la pieza de trabajo, use la mano más cercana a la guía de corte para guiarla. Asegúrese de que el borde de la pieza de trabajo permanece firmemente en contacto tanto con la guía de corte como con la superficie de la mesa. Si corta una pieza estrecha, utilice una tabla de empuje para mover la pieza a través del corte y sobrepasar la cuchilla.
- Cuando el corte se complete, apague la sierra. Espere a que la cuchilla se detenga completamente antes de retirar la pieza de trabajo.

22. Realizar un corte a inglete compuesto (biselado)

(figura 30)

- Retire la guía de corte.
- Desbloquee la palanca de bloqueo para biseseles.
- Ajuste el ángulo de bisel a la configuración deseada.
- Bloquee la palanca de bloqueo para biseseles.
- Establezca la cuchilla a la profundidad correcta para la pieza de trabajo.
- Establezca el calibrador de ingletes (28) en el ángulo que desee y apriete la perilla de bloqueo (44).
- Asegúrese de que la madera está fuera del alcance de la cuchilla antes de encender la sierra.
- Encienda la sierra.
- Deje que la cuchilla alcance la máxima velocidad antes de acercarse a la pieza de trabajo a ella.
- La mano más cercana a la cuchilla debe colocarse en la perilla de bloqueo del calibrador de ingletes y la mano más alejada de la cuchilla debe colocarse en la pieza de trabajo. Introduzca la pieza de trabajo contra la cuchilla.
- Cuando el corte se complete, apague la sierra. Espere a que la cuchilla se detenga completamente antes de retirar la pieza de trabajo.

23. Realizar un corte en un panel grande (figura 31)

- Deslice el soporte de salida (15) para extenderlo completamente y coloque un apoyo (88) a la misma altura que la parte superior de la mesa de trabajo detrás de la sierra para cortar y agregue apoyos a los lados según sea necesario.
- Dependiendo de la forma del panel, use una guía de corte o un calibrador de ingletes. Si el panel es demasiado grande para utilizar la guía de corte o el calibrador de ingletes, significa que es demasiado grande para esta sierra.
- Asegúrese de que la madera no toca la cuchilla antes de encender la sierra.
- Encienda la sierra.
- Coloque la pieza de trabajo plana sobre la mesa con el borde a ras contra la guía de corte. Deje que la cuchilla adquiera la máxima velocidad antes de introducir la pieza de trabajo hacia la cuchilla.
- Use la tabla de empuje para mover la pieza a través de la cuchilla de corte y sobrepasarla.
- Cuando el corte se complete, apague la sierra. Espere a que la cuchilla se detenga completamente antes de retirar la pieza de trabajo.

24. Realizar un corte parcial

El uso de un corte parcial es esencial para realizar ranuras y rebajes. Los cortes parciales se pueden hacer usando una cuchilla estándar que tenga un diámetro de 254 mm. Los cortes parciales son el único tipo de cortes que se deben hacer sin el conjunto de la protección de la cuchilla y el trinquete antirretroceso instalados. Asegúrese de que el conjunto de la protección de la cuchilla y el trinquete antirretroceso se vuelven a instalar al terminar este tipo de corte.

ADVERTENCIA

Para reducir el riesgo de lesiones graves al realizar cortes parciales, siga todas las advertencias e instrucciones aplicables que se enumeran a continuación, además de las mencionadas anteriormente para el corte transversal correspondiente.

ADVERTENCIA

Cuando realice un corte parcial, la cuchilla queda cubierta por la pieza de trabajo durante la mayor parte del corte. Permanezca atento a la cuchilla expuesta al principio y final de cada corte para evitar el riesgo de lesiones personales graves.

ADVERTENCIA

Nunca inserte la madera con las manos cuando realice cortes parciales, como por ejemplo rebajes. Para evitar lesiones personales graves, utilice siempre bloques de empuje, tablas de empuje o tableros con cantos biselados.

ADVERTENCIA

Lea la sección apropiada en la que se describe el tipo de corte además de esta sección sobre cortes parciales. Por ejemplo, si el corte parcial es un corte transversal recto, lea y comprenda la sección sobre cortes transversales rectos antes de continuar.

ADVERTENCIA

Una vez terminados los cortes parciales, desenchufe la sierra y vuelva a instalar el separador en la posición más alta. Para instalar el trinquete antirretroceso y la protección de la cuchilla

- Desenchufe la sierra.
- Desbloquee la palanca de liberación.
- Ajuste el ángulo de bisel a 0°.
- Bloquee la palanca de liberación.
- Retire el protector de la cuchilla (1) y el trinquete antirretroceso (48).
- Coloque el separador (16) en la posición "MEDIA" y fije la perilla de bloqueo del separador (61).
- Enchufe la sierra a la fuente de alimentación y enciéndala.
- Deje que la cuchilla adquiera la máxima velocidad antes de mover la pieza de trabajo hacia la cuchilla.
- Para evitar el riesgo de lesiones graves, utilice siempre bloques de empuje, tablas de empuje y tableros de cantos biselados cuando realice cortes parciales.
- Cuando el corte se complete, apague la sierra. Espere a que la cuchilla se detenga completamente antes de retirar la pieza de trabajo.

25. Recolección del polvo (figura 32)

Esta Sierra circular de mesa transportable cuenta con una cubierta para polvo y un puerto de recolección de polvo. Para obtener los mejores resultados, conecte una aspiradora al puerto en la parte posterior de la sierra. Después de un uso prolongado, el sistema de recolección de polvo de la sierra puede obstruirse.

Para limpiar el sistema de recolección de polvo:

- Desenchufe la sierra.
- Afloje y retire el tornillo (89) y la arandela plana (90) y, a continuación, abra el desviador pequeño (34).
- Limpie el exceso de polvo y empuje el desviador pequeño en su lugar, vuelva a colocar la arandela plana y el tornillo.

AJUSTES

ADVERTENCIA

Antes de realizar cualquier ajuste, asegúrese de que la herramienta esté desenchufada de la fuente de alimentación y que el interruptor esté en la posición de apagado.

Si no sigue esta recomendación, se podrían producir lesiones personales graves.

ADVERTENCIA

Asegúrese de que la protección de la cuchilla se vuelva a instalar inmediatamente después de realizar cualquier ajuste para el que haya sido necesario retirarla. Si no tiene en cuenta esta instrucción, se podrían producir lesiones personales graves.

La Sierra circular de mesa transportable se ha ajustado en la fábrica para realizar cortes muy precisos. Sin embargo, algunos componentes podrían haberse desalineado durante el envío. Además, durante un periodo de tiempo, el reajuste probablemente será necesario debido al desgaste.

Compruebe minuciosamente la alineación con una escuadra de carpintero antes de comenzar los ajustes para confirmar si son necesarios. Use cortes de prueba después de completar los ajustes para evitar dañar la pieza de trabajo.

1. Alinear la guía de corte con la cuchilla (figura 33)

La alineación de la guía de corte y la cuchilla se establece en la fábrica y en la mayoría de los casos no será necesario ajustarla. Sin embargo, la alineación siempre debe comprobarse después de instalar la cuchilla o antes de hacer cortes, y puede ajustarse si es necesario. Si la guía de corte no está alineada con la cuchilla, es necesario ajustarla.

ADVERTENCIA

La guía de corte debe estar alineada con la cuchilla para que la madera no se atasque y provoque retroceso. Si no sigue esta recomendación, se podrían producir lesiones personales graves.

NO afloje ningún tornillo de posición para este ajuste hasta que haya comprobado la alineación con una escuadra de carpintero para asegurarse de que sea necesario un ajuste. Una vez aflojados los tornillos, los elementos deben restablecerse.

ADVERTENCIA

Desenchufe la sierra. Retire la protección de la cuchilla y el trinquete antirretroceso. Suba la cuchilla girando la perilla de ajuste de la altura.

Para realizar la comprobación y los ajustes:

- Coloque la escuadra de carpintero (91) al lado de la cuchilla (30) y desbloquee la palanca de bloqueo de los rieles guía (37) para mover la guía de corte (18) hacia la escuadra.
- Bloquee la palanca de bloqueo de los rieles guía (37) y observe la medida en la escala de corte.
- Mueva la guía hacia atrás y gire la escuadra de carpintero (91) 180° para comprobar el otro lado.
- Si las dos medidas no son iguales, afloje los tornillos de posición (81) de los postes telescópicos y realice la alineación.
- Vuelva a apretar los tornillos de posición con una llave hexagonal de 5 mm (incluida). Vuelva a comprobar la alineación después de volver a apretar los tornillos de posición.
- Vuelva a instalar la protección de la cuchilla y el trinquete antirretroceso.
- Lleve a cabo dos o tres cortes de prueba utilizando madera sobrante. Si los cortes no le convencen, repita el proceso.

ADVERTENCIA

El ajuste debe ser correcto. Si no lo es, el retroceso podría provocar lesiones graves y la incapacidad de realizar cortes precisos.

ADVERTENCIA

Asegúrese de que la protección de la cuchilla se vuelva a instalar inmediatamente después de realizar cualquier ajuste para el que haya sido necesario retirarla.

Si no tiene en cuenta esta instrucción, se podrían producir lesiones personales graves.

2. Ajuste del bisel (figuras 34a-34b)

Esta sierra tiene topes positivos que posicionan rápidamente la cuchilla de la misma en 90° (0°) o 45° respecto a la mesa. Los valores angulares de la sierra se han establecido de fábrica y, a menos que hayan sufrido daños durante el transporte, no deben establecerse durante el ensamblaje. Después de un uso prolongado, puede ser necesario comprobarlos.

Para comprobar el bisel de 90° (0°)

- Desenchufe la sierra.
- Suba la cuchilla hasta la altura máxima girando la perilla de ajuste de la altura en sentido horario.
- Retire el trinquete antirretroceso y el protector de la cuchilla.
- Usando una escuadra de carpintero (91), ajuste la cuchilla (30) a exactamente 90°.
- Si la cuchilla deja de biselar antes de llegar a 90°, afloje el tornillo de ajuste de tope de 90° (92) (ubicado a la izquierda del riel del bisel en la parte delantera) y luego ajústelo a 90°.
- Con la cuchilla establecida en 90°, gire lentamente el tornillo de ajuste de tope de 90° (92) hasta que sienta resistencia. Coloque el bisel ligeramente más allá de 90° y, a continuación, regrese al punto de parada.
- Vuelva a medir el ángulo y repita el ajuste de tope según sea necesario hasta que la cuchilla se detenga a 90°.

Para comprobar el bisel de 45°

- Desenchufe la sierra.
- Suba la cuchilla hasta la altura máxima girando la perilla de ajuste de la altura en sentido horario.
- Retire el trinquete antirretroceso y el protector de la cuchilla.
- Usando una escuadra triangular (93), establezca la cuchilla (30) en exactamente 45°.
- Si la cuchilla deja de biselar antes de llegar a 45°, afloje el tornillo de ajuste de tope de 45° (93) (ubicado a la derecha del riel del bisel en la parte delantera) y luego ajústelo a 45°.
- Con la cuchilla establecida en 45°, gire lentamente el tornillo de ajuste de tope de 45° (93) hasta que sienta resistencia. Coloque el bisel ligeramente más allá de 45° y, a continuación, regrese al punto de parada.
- Vuelva a medir el ángulo y repita el ajuste de tope según sea necesario hasta que la cuchilla se detenga a 45°.

PRECAUCIÓN

Para facilitar su uso, el ajuste del bisel debe detenerse a 45° y 90°.

ADVERTENCIA

Asegúrese de que la protección de la cuchilla y el trinquete antirretroceso se vuelven a instalar inmediatamente después de realizar cualquier ajuste para el que

haya sido necesario retirarlos. Si no tiene en cuenta esta instrucción, se podrían producir lesiones personales graves.

3. Ajustar el indicador de la escala de la guía de corte (figura 35)

- Retire el trinquete antirretroceso y el protector de la cuchilla.
- Desbloquee la palanca de bloqueo de los rieles guía (37).
- Monte la guía de corte en la posición A. Ajuste la cuchilla en 0° del bisel y, a continuación, permita que el lado izquierdo de la guía de corte (18) toque la cuchilla.
- Fije la palanca de bloqueo (37) de los rieles guía.
- Afloje los tornillos (95, 96) del indicador de escala de la guía de corte (43) y establezca el puntero rojo (97) de dicho indicador (43) para alinearlo con el punto cero.
- Vuelva a apretar los tornillos (95, 96) del indicador de escala de la guía de corte (43).

NOTA

Cuando la guía de corte (18) está montada en el lado derecho de la cuchilla, hay dos posiciones. En la posición A, lea la escala de corte superior; será de 0 a 680 mm.

En la posición B, lea la escala inferior; será de 200 a 880 mm.

4. Ajustar el indicador del bisel (figura 36)

Ajuste la línea roja del indicador del bisel si no está alineada con cero cuando la cuchilla está perpendicular a la mesa.

- Con la cuchilla perpendicular a la mesa, afloje el tornillo (98).
- Ajuste el indicador del bisel (8) para alinearlo con 0° en la escala del bisel (7).
- Vuelva a apretar el tornillo (98).

MANTENIMIENTO

ADVERTENCIA

Cuando realice tareas de reparación o mantenimiento, utilice solamente piezas de recambio idénticas.

El uso de cualquier otra pieza puede suponer un riesgo o dañar el producto.

ADVERTENCIA

Siempre use protección para los ojos durante el uso de la herramienta eléctrica o al soplar polvo. Si la operación desprende mucho polvo, use también una máscara antipolvo.

ADVERTENCIA

Antes de realizar cualquier tarea de mantenimiento, asegúrese de que la herramienta esté desenchufada de la fuente de alimentación y que el interruptor esté en la posición de apagado.

ADVERTENCIA

NO deje en ningún momento que sustancias como líquido de frenos, gasolina, productos a base de petróleo, aceites lubricantes, etc., entren en contacto con las piezas de plástico. Los productos químicos pueden dañar, debilitar o destruir el plástico.

ADVERTENCIA

Asegúrese de que la protección de la cuchilla se vuelva

a instalar inmediatamente después de finalizar cualquier tarea de mantenimiento para la que haya sido necesario retirarla. Si no tiene en cuenta esta instrucción, se podrían producir lesiones personales graves.

1. Mantenimiento general

- Evite utilizar disolventes cuando limpie las piezas de plástico. La mayoría de los plásticos son susceptibles a daños causados por varios tipos de disolventes comerciales y pueden dañarse si se usan estos. Utilice paños limpios para quitar la suciedad, el polvo, el aceite, la grasa, etc.
- Compruebe periódicamente todas las abrazaderas, tuercas, pernos y tornillos para ver si están apretados y en buen estado. Asegúrese de que el inserto de la mesa esté en buen estado y nivelado con la mesa de trabajo.
- Compruebe el conjunto de la protección de la cuchilla después de realizar tareas de mantenimiento para asegurarse de que esté instalado correctamente y de que funciona adecuadamente.
- Limpie la pieza de plástico solamente con un paño suave y húmedo. NO utilice aerosoles o disolventes de petróleo.

2. Lubricación

Todos los rodamientos de esta herramienta están lubricados con una cantidad suficiente de lubricante de alta calidad para la vida útil de la unidad se desarrolle en condiciones normales de funcionamiento. Por lo tanto, no se requiere lubricación adicional.

3. Tareas de servicio y reparaciones

Todas las herramientas eléctricas de calidad al final requerirán tareas de servicio o la sustitución de piezas debido al desgaste del uso normal.

Para garantizar que solo se utilizarán piezas de repuesto autorizadas y que el sistema de doble aislamiento estará protegido, todas las tareas de servicio (excepto el mantenimiento rutinario) deben ser realizadas SOLAMENTE por un centro de servicio autorizado de HiKOKI.

NOTA

Las especificaciones están sujetas a cambios sin ninguna obligación por parte de HiKOKI.

4. Almacenamiento

Una vez completada la operación de la herramienta, compruebe verifique que ha realizado las siguientes tareas:

- El interruptor se encuentra en la posición APAGADO.
- Se ha desconectado el enchufe de alimentación de la toma de corriente.

Cuando no use la herramienta, manténgala almacenada en un lugar seco fuera del alcance de los niños.

SOLUCIONAR PROBLEMAS

ADVERTENCIA

Para evitar lesiones por un arranque accidental, coloque el interruptor en la posición APAGADO y quite siempre el enchufe de la fuente de alimentación antes de realizar cualquier ajuste. Todas las reparaciones eléctricas o mecánicas deben ser realizadas únicamente por técnicos de servicio calificados. Póngase en contacto con un centro de servicio autorizado de HiKOKI. Póngase en contacto con un centro de servicio autorizado de HiKOKI si por alguna razón el motor deja de funcionar.

PROBLEMA	CAUSA DEL PROBLEMA	ACCIÓN CORRECTIVA
La sierra no arranca	<ul style="list-style-type: none"> ○ Sobrecarga activada. ○ La sierra no está enchufada. ○ Fusible fundido o disyuntor del circuito activado. ○ Cable dañado. 	<ul style="list-style-type: none"> ○ Deje que el motor se enfríe y restablézcalo presionando el interruptor de restablecimiento de sobrecarga. ○ Enchufe la sierra. ○ Cambie el fusible o restablezca el disyuntor del circuito ○ Lleve el cable a un centro de servicio autorizado para que lo reparen.
No haga cortes longitudinales de 45° ni 90°.	<ul style="list-style-type: none"> ○ Tope positivo no ajustado correctamente. ○ Puntero del ángulo del bisel no establecido con precisión. ○ Guía de corte no alineada correctamente. 	<ul style="list-style-type: none"> ○ Consulte la sección "Ajuste del bisel". ○ Consulte la sección "Ajustar el indicador del bisel". ○ Consulte la sección "Alinear la guía de corte con la cuchilla".
El material pinza la cuchilla al cortar.	<ul style="list-style-type: none"> ○ Guía de corte no está alineada con la cuchilla. ○ Madera combada, el borde apoyado contra la guía no es recto. 	<ul style="list-style-type: none"> ○ Consulte la sección "Alinear la guía de corte con la cuchilla". ○ Seleccione otra pieza de madera.
El material se adhiere al separador.	<ul style="list-style-type: none"> ○ Separador no alineado correctamente con la cuchilla. 	<ul style="list-style-type: none"> ○ Alinee el separador con la cuchilla.
La sierra hace cortes con los que no está contento.	<ul style="list-style-type: none"> ○ Cuchilla sin filo. ○ Cuchilla montada hacia atrás. ○ Resina o brea en la cuchilla. ○ Cuchilla incorrecta para el trabajo que se está realizando. ○ Resina o brea en la cuchilla que provoca una introducción errática. 	<ul style="list-style-type: none"> ○ Reemplace con la cuchilla especificada. ○ Gire la cuchilla. ○ Retire la cuchilla y límpiela con aguarrás y lana de acero gruesa. ○ Cambie la cuchilla. ○ Limpie la mesa con aguarrás y lana de acero.
El material sufre retroceso desde la cuchilla.	<ul style="list-style-type: none"> ○ Separador no alineado correctamente con la cuchilla. ○ El material se está introduciendo sin la guía de corte. ○ El separador no está en su lugar. ○ Cuchilla sin filo. ○ El operador suelta el material antes de sobrepase la cuchilla de la sierra. ○ La perilla de bloqueo del calibrador de ingletes no está apretada. 	<ul style="list-style-type: none"> ○ Alinee el separador con la cuchilla. ○ Instale y use una guía de corte. ○ Instale y use un separador (con protección). ○ Reemplace con la cuchilla especificada. ○ Empuje el material hasta que sobrepase la cuchilla de la sierra antes de liberar el trabajo. ○ Apriete la perilla de bloqueo.
La cuchilla no se eleva ni bisela libremente.	<ul style="list-style-type: none"> ○ Serrín y suciedad en los mecanismos de elevación y biselado. 	<ul style="list-style-type: none"> ○ Cepille o sople el polvo y la suciedad sueltos.
La cuchilla no acelera o el restablecimiento se activa con demasiada facilidad.	<ul style="list-style-type: none"> ○ Alargador demasiado ligero o demasiado largo. ○ Bajo voltaje de la casa. 	<ul style="list-style-type: none"> ○ Reemplácelo por un cable de tamaño adecuado. ○ Póngase en contacto con su compañía eléctrica.

PROBLEMA	CAUSA DEL PROBLEMA	ACCIÓN CORRECTIVA
La máquina vibra excesivamente.	<ul style="list-style-type: none">○ La sierra no está montada de forma segura en el soporte.○ El soporte se encuentra en suelo irregular.○ La mesa de trabajo se está moviendo.○ Cuchilla de la sierra dañada.	<ul style="list-style-type: none">○ Apriete todos los accesorios de montaje.○ Cámbiela de posición donde la superficie sea plana y esté nivelada.○ Asegure la mesa de trabajo al suelo.○ Reemplace la cuchilla.

SELECCIONAR ACCESORIOS

Los accesorios de esta máquina se enumeran en la página 4 (consulte el capítulo "PIEZAS SUELTAS").

PRECAUCIÓN

La reparación, modificación e inspección de las herramientas eléctricas HiKOKI deben ser realizadas por un centro de servicio autorizado de HiKOKI.

En la operación y mantenimiento de herramientas eléctricas, deben seguirse las normas y estándares de seguridad prescritos en cada país.

GARANTÍA

Las herramientas eléctricas de HiKOKI incluyen una garantía conforme al reglamento específico legal/nacional. Esta garantía no cubre los defectos o daños debidos al uso incorrecto, el uso excesivo ni tampoco los provocados por el desgaste normal. En caso de reclamación, envíe la herramienta eléctrica, sin desmontar y con el CERTIFICADO DE GARANTÍA que aparece al final de estas instrucciones de uso, al Centro de servicio autorizado de HiKOKI.

NOTA

Debido al programa continuo de investigación y desarrollo de HiKOKI, estas especificaciones están sujetas a cambio sin previo aviso.

AVISOS GERAIS DE SEGURANÇA PARA A FERRAMENTA ELÉTRICA

⚠️ AVISO

Leia todas as instruções, avisos de segurança, ilustrações e especificações fornecidas com esta ferramenta elétrica. O incumprimento das instruções apresentadas abaixo poderá originar choques elétricos, incêndio e/ou ferimentos graves.

Guarde todos os avisos e instruções para referência futura.

O termo “ferramenta elétrica” utilizado nos avisos, refere-se a ferramentas elétricas alimentadas a corrente elétrica (com fio) e a ferramentas elétricas alimentadas a bateria (sem fio).

1) Segurança na área de trabalho

- a) Mantenha a área de trabalho limpa e bem iluminada.

Áreas de trabalho desordenadas ou insuficientemente iluminadas podem originar acidentes.

- b) Não utilize ferramentas elétricas em ambientes explosivos, tais como, locais onde existam líquidos, gases ou poeiras inflamáveis.

As ferramentas elétricas produzem faíscas, que podem causar a ignição de poeiras ou vapores.

- c) Mantenha as crianças e outras pessoas afastadas da ferramenta elétrica durante a sua utilização.

As distrações podem causar a perda do controlo sobre a ferramenta.

2) Segurança elétrica

- a) As fichas da ferramenta elétrica devem caber na tomada. Nunca modifique a ficha de alimentação. Não utilize uma ficha de adaptação com ferramentas elétricas protegidas por ligação à terra.

Fichas não modificadas e tomadas apropriadas reduzem o risco de choque elétrico.

- b) Evite o contacto do seu corpo com superfícies ligadas à terra, tais como, tubos, radiadores, fornos e frigoríficos.

Existe um risco elevado devido a choque elétrico, se o corpo estiver ligado à terra.

- c) Não exponha as ferramentas elétricas a chuva ou humidade.

A infiltração de água numa ferramenta elétrica aumenta o risco de choque elétrico.

- d) Não danifique o cabo de alimentação. Nunca utilize o cabo para transportar, pendurar a ferramenta elétrica ou desligar a ficha da tomada. Mantenha o cabo afastado de calor, óleo, extremidades afiadas ou peças em movimento.

Cabos danificados ou emaranhados aumentam o risco de choque elétrico.

- e) Se utilizar uma ferramenta elétrica no exterior, utilize cabos de extensão apropriados para utilizar no exterior.

A utilização de um cabo apropriado para utilizar no exterior reduz o risco de choque elétrico.

- f) Se não for possível evitar a utilização de uma ferramenta elétrica num local húmido, utilize um DISPOSITIVO DIFERENCIAL RESIDUAL (DDR).

A utilização de um DDR reduz o risco de choque elétrico.

3) Segurança pessoal

- a) Mantenha-se atento, observe o que está a fazer e tenha prudência durante a utilização de uma ferramenta elétrica. Não utilize uma ferramenta elétrica se estiver fatigado ou sob a influência de drogas, álcool ou medicamentos.

Qualquer descuido durante a utilização de ferramentas elétricas pode causar ferimentos graves.

- b) Utilize equipamentos de proteção pessoal. Utilizar sempre proteção ocular.

A utilização de equipamentos de proteção pessoal, tais como, máscara de proteção contra pó, calçado antiderrapante, capacete de segurança ou proteção auricular, apropriados às condições, reduz o risco de ferimentos pessoais.

- c) Evite ligar involuntariamente a ferramenta. Certifique-se de que o interruptor da ferramenta está desligado antes de ligar à corrente e/ou bateria, antes de a levantar ou transportar.

Se transportar a ferramenta elétrica enquanto mantém o dedo no interruptor ou se ligar a ferramenta à alimentação enquanto o interruptor está ligado, poderá originar acidentes.

- d) Remova quaisquer ferramentas ou chaves de ajuste antes de ligar a ferramenta elétrica.

Uma ferramenta ou chave encaixada numa peça rotativa pode causar ferimentos.

- e) Não se estique demasiado sobre a ferramenta. Mantenha-se sempre bem posicionado e equilibrado. Isso permite um melhor controlo da ferramenta elétrica em situações inesperadas.

- f) Utilize vestuário apropriado. Não usar roupa larga nem joias. Mantenha o cabelo, roupas e luvas afastados de peças em movimento.

Roupas largas, joias ou cabelo comprido podem ficar presos nas peças em movimento.

- g) Caso estejam disponíveis dispositivos de aspiração ou recolha de pó, assegure-se de que os mesmos são corretamente ligados e utilizados. A utilização de uma aspiração de pó pode reduzir os perigos relacionados com o pó.

- h) Não deixe que a familiaridade resultante de uma utilização frequente de ferramentas permita que se torne complacente e ignore os princípios de segurança da ferramenta.

Uma ação descuidada pode causar ferimentos graves numa fração de segundo.

4) Utilização e manutenção da ferramenta elétrica

- a) Não sobrecarregue a ferramenta elétrica. Utilize a ferramenta elétrica adequada ao seu trabalho.

A ferramenta correta fará um melhor trabalho e de forma mais segura com a potência projetada.

- b) Não utilize a ferramenta elétrica se o interruptor estiver avariado.

Uma ferramenta elétrica que não pode ser ligada nem desligada, é perigosa e deve ser reparada.

- c) Desligue a ficha da tomada e/ou remova a bateria, caso seja amovível, da ferramenta elétrica antes de efetuar ajustes, substituir acessórios ou guardar a ferramenta elétrica.

Estas medidas de segurança evitam que a ferramenta seja ligada acidentalmente.

Português

- d) **Guarde ferramentas elétricas não utilizadas fora do alcance de crianças e não permita que pessoas que não estejam familiarizadas com a ferramenta elétrica ou não tenham lido estas instruções utilizem o ferramenta.**
As ferramentas elétricas são perigosas nas mãos de utilizadores não experientes.
- e) **Efetue a manutenção das ferramentas elétricas e acessórios. Verifique se as peças móveis estão alinhadas e funcionam perfeitamente, e se existem peças quebradas ou danificadas que possam afetar o funcionamento da ferramenta elétrica. Se existirem peças danificadas, a ferramenta elétrica deve ser reparada antes da sua utilização.**
Muitos acidentes são causados devido a uma manutenção deficiente das ferramentas elétricas.
- f) **Mantenha as ferramentas de corte afiadas e limpas.**
A manutenção apropriada das ferramentas com arestas de corte afiadas são menos propensas a encravar e são mais fáceis de controlar.
- g) **Utilize a ferramenta elétrica, acessórios, pontas, etc., de acordo com estas instruções. Tenha em consideração as condições de trabalho e a tarefa a executar.**
A utilização de ferramentas elétricas para outras tarefas além das previstas, pode originar situações perigosas.
- h) **Mantenha as pegas e as superfícies de agarrar secas, limpas e isentas de óleo e gordura.**
Pegas e superfícies de agarrar escorregadias não permitem o manuseio e controlo seguros da ferramenta em situações inesperadas.
- 5) **Serviço**
- a) **A sua ferramenta elétrica deve ser reparada por um técnico qualificado e apenas com peças de reposição idênticas.**
Dessa forma garantirá a segurança da ferramenta elétrica.
- ### **INSTRUÇÕES DE SEGURANÇA PARA A SERRA CIRCULAR DE MESA TRANSPORTÁVEL**
- 1) **Avisos relacionados com proteções**
- a) **Mantenha as proteções sempre colocadas. As proteções devem estar em perfeitas condições de funcionamento e devidamente montadas.**
Uma proteção que esteja solta, danificada ou que não esteja a funcionar corretamente deverá ser reparada ou substituída.
- b) **Utilize sempre o resguardo da lâmina, a cunha abridora e os trincos antirressalto em todas as operações de corte completo.**
Nas operações de corte completo nas quais a serra atravessa toda a espessura da peça de trabalho, o resguardo e outros dispositivos de segurança ajudam a reduzir o risco de ferimentos.
- c) **Volte a colocar o sistema de proteção imediatamente após uma operação (como por exemplo, entalhar) que exija a remoção do resguardo, da cunha abridora e/ou dos trincos antirressalto.**
O resguardo da lâmina e a cunha abridora ajudam a reduzir o risco de ferimentos.
- d) **Certifique-se de que a serra não toca no resguardo, na cunha abridora ou na peça de trabalho antes de ligar o interruptor.**
O contacto inadvertido destes itens com a serra pode provocar uma situação perigosa.
- e) **Ajuste a cunha abridora como descrito neste manual de instruções.**
O espaçamento, posicionamento e alinhamento incorretos pode tornar a cunha abridora ineficaz na redução da probabilidade de ocorrência de ressaltos.
- f) **Para que a cunha abridora funcione devidamente, esta tem de ser engatada na peça de trabalho.**
A cunha abridora e os trincos antirressalto são ineficazes ao cortar peças de trabalho demasiado curtas para engatar na cunha abridora e trincos antirressalto. Sob estas condições, a cunha abridora e os trincos antirressalto não poderão evitar o ressalto da peça de trabalho.
- g) **Utilize a serra apropriada para a cunha abridora.**
Para que a cunha abridora funcione devidamente, o diâmetro da serra deve coincidir com a cunha abridora apropriada e o corpo da serra deve ser mais fino do que a espessura da cunha abridora e a largura de corte da serra deve ser mais larga do que a espessura da cunha abridora.
2. **Instruções de segurança para procedimentos de corte**
- a) **⚠ PERIGO: Nunca coloque os dedos ou as mãos próximo ou em linha com a serra.**
Um momento de desatenção ou um deslizamento pode fazer com que a sua mão avance na direção da serra e provocar ferimentos graves.
- b) **Faça avançar a peça de trabalho para a serra apenas contra o sentido de rotação.**
Se fizer avançar a peça de trabalho no mesmo sentido de rotação da serra acima da mesa, pode fazer com que a peça de trabalho e a sua mão sejam puxados na direção da serra.
- c) **Nunca utilize o indicador de esquadria para fazer avançar a peça de trabalho quando efetuar cortes longitudinais e não utilize a guia paralela como batente longitudinal ao efetuar cortes transversais com o indicador de esquadria.**
Se orientar a peça com a guia paralela e o indicador de esquadria em simultâneo, aumenta a probabilidade de ocorrência de bloqueio da serra e ressalto da peça de trabalho.
- d) **Quando efetuar cortes longitudinais, aplique sempre a força de avanço da peça de trabalho entre a guia e a serra. Utilize uma haste para empurrar quando a distância entre a guia e a serra for inferior a 150 mm e utilize um bloco para empurrar quando a distância for inferior a 50 mm.**
Os dispositivos de "auxílio ao trabalho" mantêm as suas mãos a uma distância segura da serra.
- e) **Utilize apenas a haste para empurrar fornecida pelo fabricante ou fabricada de acordo com as instruções.**
A haste de empurrar garante uma distância suficiente

da mão em relação à serra.

- f) **Nunca utilize uma haste de empurrar danificada ou cortada.**

Uma haste de empurrar danificada pode partir-se e fazer com que a sua mão deslize para a serra.

- g) **Não execute qualquer operação à “mão livre”. Utilize sempre a guia paralela ou o indicador de esquadria para posicionar e guiar a peça de trabalho.**

À “mão livre” significa utilizar as mãos para suportar ou guiar a peça de trabalho, em vez de uma guia paralela ou indicador de esquadria.

O corte à mão livre pode provocar desalinhamentos, bloqueios da serra e ressalto.

- h) **Nunca coloque as mãos próximo ou sobre uma serra em rotação.**

O manuseamento da peça de trabalho pode provocar um contacto accidental com a serra em movimento.

- i) **Utilize um suporte auxiliar da peça de trabalho nas partes posterior e/ou laterais da mesa da serra para peças de trabalho compridas e/ou largas para as manter niveladas.**

Uma peça de trabalho comprida e/ou longa tem tendência para rodar na extremidade da mesa, causando perda de controlo, bloqueio da serra e ressalto da peça de trabalho.

- j) **Faça avançar a peça de trabalho a um ritmo uniforme. Não dobre nem torça a peça de trabalho. Se ocorrer um encravamento, desligue a ferramenta imediatamente, desligue a ferramenta da tomada e, em seguida, elimine o encravamento.**

O encravamento da serra pela peça de trabalho pode provocar um ressalto ou a paragem do motor.

- k) **Não retire os pedaços do material cortado enquanto a serra estiver em funcionamento.**

O material pode ficar preso entre a guia paralela ou o interior do resguardo da lâmina, puxando os dedos para a serra. Antes de retirar o material, desligue a serra e aguarde que a serra pare.

- l) **Utilize uma guia auxiliar que esteja em contacto com o tempo da mesa quando efetuar cortes longitudinais em peças com menos de 2 mm de espessura.**

Uma peça de trabalho fina pode ficar presa sob a guia paralela e provocar um ressalto.

3. Causas de ressalto e avisos relacionados

O ressalto é uma reação súbita da peça de trabalho devido a uma serra apertada, encravada ou a uma linha de corte desalinhada na peça em relação à lâmina ou quando uma parte da peça fica presa entre a serra e a guia paralela ou outro objeto fixo.

Muito frequentemente, ao ocorrer um ressalto, a peça de trabalho é levantada da mesa pela parte posterior da serra e projetada na direção do operador.

O ressalto é o resultado de uma utilização indevida e/ou condições ou procedimentos de utilização incorretos da serra e pode ser evitado tomando as precauções indicadas abaixo.

- a) **Nunca se coloque diretamente em linha com a lâmina. Posicione sempre o seu corpo do mesmo lado da serra e da guia paralela.**

O ressalto pode projetar a peça a alta velocidade na direção de qualquer pessoa que esteja à frente e

alinhada com a lâmina.

- b) **Nunca coloque as mãos por cima ou atrás da serra para puxar ou apoiar a peça de trabalho.**

Poderá ocorrer um contacto accidental com a serra ou o ressalto poderá arrastar os seus dedos para a serra.

- c) **Nunca segure nem pressione a peça de trabalho que está a ser cortada contra a serra em rotação.**

Se pressionar a peça de trabalho que está a ser cortada contra a serra, irá provocar o bloqueio da serra e um ressalto.

- d) **Alinhe a guia paralela de forma a que esta fique paralela à serra.**

Uma guia desalinhada irá apertar a peça de trabalho contra a serra e provocar um ressalto.

- e) **Utilize uma tábua de suporte para orientar a peça na mesa e uma guia quando efetuar cortes não profundos, tais como entalhes.**

Uma tábua ajuda a controlar a peça de trabalho se ocorrer um ressalto.

- f) **Tenha especial atenção quando efetuar cortes em locais de difícil acesso em peças de trabalho montadas.**

A serra saliente pode cortar objetos que podem provocar um ressalto.

- g) **Coloque painéis grandes para minimizar o risco de bloqueio da serra e ressalto da peça de trabalho.**

Os painéis grandes tendem a abater sob o seu próprio peso. Devem ser colocados suportes debaixo de todas as partes do painel que fiquem suspensas sobre o tempo da mesa.

- h) **Tenha especial atenção quando cortar uma peça que esteja torcida, com nós, empenada ou não tenha uma extremidade reta para a orientar com um indicador de esquadria ou ao longo da guia.**

Uma peça empenada, com nós ou torcida é instável provoca o desalinhamento do corte com a serra e, por conseguinte, o bloqueio e ressalto da peça.

- i) **Nunca corte mais de uma peça empilhada na vertical ou na horizontal.**

A serra pode ficar presa numa ou mais peças e provocar um ressalto.

- j) **Quando reiniciar a serra com a lâmina na peça, centre a lâmina no corte para que os dentes da serra não fiquem presos no material.**

Se a lâmina bloquear, poderá levantar a peça de trabalho e provocar ressalto quando a serra for reiniciada.

- k) **Mantenha as lâminas limpas, afiadas e com orientação suficiente. Nunca utilize lâminas empenadas ou com dentes rachados ou partidos.**

As lâminas afiadas e devidamente orientadas minimizam o bloqueio, a paragem e o ressalto da peça de trabalho.

4. Avisos relacionados com procedimentos de utilização da Serra circular de mesa transportável

- a) **Desligue a Serra circular de mesa transportável e o cabo de alimentação quando remover o entalhe da mesa, quando substituir a lâmina ou efetuar ajustes na cunha abridora, nos trincos antirressalto ou no resguardo da lâmina e quando a máquina estiver sem supervisão.**

As medidas de precaução evitarão acidentes.

- b) Nunca deixe a Serra circular de mesa transportável a funcionar sem supervisão. Desligue-a e não abandone a ferramenta até que esta esteja completamente parada.

Uma serra a funcionar sem supervisão constitui um risco não controlado.

- c) Coloque a Serra circular de mesa transportável num local nivelado e bem iluminado onde possa manter uma posição firme e equilibrada. A serra deverá ser instalada num local com espaço suficiente que permita manusear facilmente a peça de trabalho.

Locais apertados, escuros, irregulares e escorregadios podem originar acidentes.

- d) Limpe frequentemente a área e remova a serradura debaixo da Serra circular de mesa transportável e/ou o dispositivo de recolha de serradura.

A serradura acumulada é combustível e pode entrar em autocombustão.

- e) A Serra circular de mesa transportável deve estar fixada.

Se não estiver bem fixada, a serra circular de mesa transportável pode deslocar-se ou tomba.

- f) Retire as ferramentas, aparas de madeira, etc. da mesa antes de ligar a Serra circular de mesa transportável.

As distrações ou possíveis encravamentos podem ser perigosos.

- g) Utilize sempre lâminas de serra com tamanho e forma corretos (diamante, em vez de redonda) dos orifícios do veio.

As serras que não correspondam ao equipamento de montagem ficarão descentradas, originando a perda de controlo.

- h) Nunca utilize dispositivos de montagem da serra danificados ou incorretos, tais como, roscas, anilhas, cavilhas ou porcas.

Estes dispositivos de montagem foram especialmente concebidos para a sua serra para garantir um funcionamento seguro e um desempenho ideal.

- i) Nunca se coloque em cima da Serra circular de mesa transportável, não a utilize como escadote.

Poderão ocorrer ferimentos graves se a ferramenta tomba ou se ocorrer um contacto inadvertido com a ferramenta de corte.

- j) Certifique-se de que a serra está instalada de modo a rodar na direção correta. Não utilize discos de esmeril, escovas metálicas ou discos abrasivos numa Serra circular de mesa transportável.

A instalação ou utilização de uma serra ou acessórios não recomendados pode provocar ferimentos graves.

- k) Utilize apenas um disco de serra de 10" com largura de corte de 2,8 mm e uma espessura de lâmina de 1,8 mm para uma cunha abridora com espessura de 2,3 mm.

- l) Utilize sempre apenas uma serra de acordo com as especificações marcadas na serra. Utilize apenas serras cuja velocidade máxima possível não seja inferior à velocidade máxima do eixo do produto.

- m) Não utilize serras cegas, fissuradas, empenadas ou danificadas. Substitua a serra apenas por outras que cumpram a norma europeia EN 847-1.

5. Instruções de segurança adicionais

- Cumpra também as instruções especiais de segurança nos respetivos capítulos.
- Quando aplicável, siga as normas ou regulamentos legais para prevenção de acidentes relacionados com a utilização de Serra circular de mesa transportável.
- Evite o sobreaquecimento dos dentes da serra.
- Não tente parar a serra empurrando a peça contra a sua parte lateral.
- Armazene a serra de forma a evitar que a mesma provoque ferimentos.
- Antes de realizar um corte, certifique-se de que todos os ajustes estão seguros.
- Certifique-se de que não existem pregos no trajeto da lâmina. Inspeção e remova todos os pregos da madeira antes de realizar o corte.
- Nunca toque na lâmina ou noutras peças móveis durante a utilização.
- Certifique-se de que a área de trabalho tem iluminação suficiente e que nenhuma obstrução interfira com o funcionamento seguro antes de executar qualquer trabalho com a Serra circular de mesa transportável.
- Se esta serra emitir um ruído desconhecido ou vibrar excessivamente, interrompa imediatamente a sua utilização, desligue a serra e o cabo de alimentação até que o problema seja localizado e corrigido. Contacte um Centro de Assistência Técnica HIKOKI Autorizado se não encontrar a origem do problema.

GLOSSÁRIO DE TERMOS

A utilização segura deste produto requer a compreensão das informações sobre a ferramenta incluídas neste manual, assim como um conhecimento do projeto que está a tentar realizar. Antes de utilizar este produto, familiarize-se com todas as suas características e regras de segurança.

Trincos antirressalto

O rressalto é uma situação perigosa em que a peça de trabalho é projetada na direção do operador. Os dentes dos trincos antirressalto apontam na direção oposta da peça de trabalho. Se a peça deve ser puxada na direção do operador, os dentes irão cravar na madeira para ajudar a impedir ou reduzir a possibilidade de ocorrência de rressalto.

Escala de bisel

A escala fácil de ler na parte frontal da mesa mostra o ângulo exato da lâmina.

Lâmina

Para um máximo desempenho, recomenda-se a utilização de uma lâmina combinada de 40 dentes com ponta de carboneto e 254 mm de diâmetro. fornecida com a sua serra. A lâmina é levantada e baixada o volante de regulação de altura/bisel. Os ângulos de bisel são bloqueados com a alavanca de bloqueio de bisel.

AVISO

Não utilize serras com capacidade de rotação inferior à desta ferramenta. O incumprimento deste aviso poderá originar ferimentos.

AVISO

Tenha cuidado com as suas mãos. As lâminas são afiadas. Utilize luvas de proteção quando remover ou

instalar uma lâmina.

Resguardo da lâmina

Mantenha sempre o resguardo sobre a lâmina para executar cortes profundos.

Alavanca de fixação de bisel

Esta alavanca debaixo da mesa de trabalho, na parte frontal, bloqueia o ângulo da lâmina.

Roda de ajuste de altura/bisel

Localizada na parte frontal da mesa, esta roda é utilizada para baixar ou levantar a lâmina para executar ajustes ou trocar a serra. A roda facilita também o ajuste dos ângulos de bisel.

Alavanca de bloqueio das calhas

Esta alavanca debaixo da mesa de trabalho, à direita da serra, liberta ou bloqueia as calhas.

Manípulo de ajuste

Este manípulo situa-se debaixo da mesa de trabalho à frente da serra. Rode-o para a direita para deslizar as calhas para a direita.

Rode-o para a esquerda para deslizar as calhas para esquerda.

Extensão de apoio

A extensão de apoio na traseira da ferramenta permite que o operador apoie peças de trabalho compridas.

Indicador de esquadria

O indicador de esquadria alinha a medeira para cortes transversais. O indicador de fácil leitura mostra o ângulo exato para o corte de esquadria, com batentes a 0°, 22,5° e 45°.

Ranhras do indicador de esquadria

O indicador de esquadria desliza nestas ranhras em ambos os lados da serra.

Calha frontal

A calha frontal permite apoiar a calha da guia frontal e da guia paralela.

Guia paralela com guia estreita

Uma robusta guia em metal para orientar a peça de trabalho que pode ser fixada em três posições das calhas com as alavancas de bloqueio, a guia estreita permite apoiar peças de trabalho que se estendam além da mesa de trabalho.

Régua

Localizada na calha frontal, a régua de fácil leitura oferece medições exatas para cortes longitudinais.

Cunha abridora

Uma peça metálica, ligeiramente mais fina do que a serra, que ajuda a manter o corte aberto e evita ressaltos da peça de trabalho.

Veio

O eixo no qual a serra ou a ferramenta de corte está montada.

Interruptor de reposição de sobrecarga

A serra está equipada com o interruptor de reposição de sobrecarga para evitar que a serra sofra danos por sobrecarga. A serra desliga-se automaticamente se a máquina estiver em sobrecarga ou baixa tensão. Aguarde que o motor arrefeça durante pelo menos cinco minutos. Em seguida, pressione o interruptor de reposição de sobrecarga para retomar o estado normal. Quando o motor arrefecer, pressione o botão verde "I" no interruptor ON/OFF (Ligado/Desligado) para reiniciar a serra.

Mesa de trabalho

Superfície onde as peças de trabalho ficam apoiadas durante

a execução de operações de corte.

Corte

O material removido pela lâmina num corte profundo, ou a ranhura produzida pela lâmina num corte não profundo ou parcial.

Haste de empurrar

Deve ser utilizada uma haste de empurrar para operações de corte estreito quando a guia estiver a uma distância igual ou inferior a 150 mm da lâmina. Isso ajudará a manter as mãos do operador afastadas da serra.

Ressalto

Uma situação perigosa que pode ocorrer quando a serra bloqueia ou encrava, projetando a peça de trabalho na direção do operador.

Corte longitudinal ou paralelo

Uma operação de corte efetuada ao longo da peça de trabalho.

Corte de bisel

Uma operação de corte efetuada com a serra inclinada num ângulo que não 90° em relação à superfície da mesa.

Corte composto

Um corte transversal com um ângulo de esquadria e um ângulo de bisel.

Corte transversal

Uma operação de corte ou moldagem efetuada através do veio da madeira.

Corte de esquadria

Uma operação de corte efetuada com a peça de trabalho inclinada num ângulo que não 90° em relação à serra.

Cortes não profundos

Qualquer operação de corte na qual a serra não se atravessa completamente a espessura da peça de trabalho.

Execução de cortes profundos

Qualquer operação de corte na qual a serra atravessa completamente a espessura da peça de trabalho.





Mão livre

Executar um corte sem que a peça seja orientada por uma guia, indicador de esquadria ou outra ajuda. Nunca execute qualquer corte à mão livre com esta serra.









SÍMBOLOS

AVISO

Em seguida são apresentados os símbolos utilizados para a máquina. Certifique-se de que compreende o seu significado antes de utilizar a ferramenta.

	C 10RJ (X): Serra circular de mesa transportável
	Para reduzir o risco de ferimentos, o utilizador deverá ler o manual de instruções.
	Utilizar sempre proteção ocular.
	Utilizar sempre proteção auditiva.

Português

	Perigo, manter sempre as mãos afastadas da lâmina.	kg	Quilograma
	Nunca utilize a ferramenta num ambiente húmido ou molhado.	dB(A)	Decibéis (classificação A)
	Bloquear / para apertar ou fixar.	~	Corrente alternada
	Desbloquear / para soltar.		Construção de Classe II
	Atenção, Aviso ou Perigo.		O produto cumpre as diretivas europeias aplicáveis e foi utilizado um método de avaliação de conformidade para estas diretivas.
V	Volts		Apenas para países da UE. Não elimine ferramentas elétricas junto com os resíduos domésticos! Em cumprimento da Diretiva 2012/19/UE relativa a resíduos de equipamentos elétricos e eletrónicos e da sua aplicação em conformidade com a legislação nacional, as ferramentas elétricas que tenham atingido o final da sua vida útil devem ser recolhidas separadamente e devolvidas a uma instalação de reciclagem ambientalmente compatível.
Hz	Hertz		
A	Amperes		
n_0	Velocidade sem carga		
---/min	rotações por minuto		
W	Potência nominal		

ESPECIFICAÇÕES

Tensão de entrada	220-240V~, 50Hz
Entrada de alimentação	1500W
Velocidade sem carga	4500/min
Tamanho da lâmina	$\varnothing 254 \times \varnothing 30 \times 2,8\text{mm}$, 40T
Ângulo de bisel	0° a 45°
Tamanho da mesa de trabalho	730 x 559 mm
Tamanho da extensão de apoio	730 x 50mm
Profundidade máxima de corte a 0°	79mm
Profundidade máxima de corte a 45°	57mm
Largura máxima à esquerda da lâmina	440mm
Largura máxima à direita da lâmina	880mm
Classe de proteção	II/ 
Peso	44kg
Nível de pressão sonora L_{pA}	94,8 dB(A)
Nível de potência sonora L_{WA}	107,8 dB(A)
Incerteza K_{pA} , K_{WA}	3 dB(A)

Os valores de emissão sonora foram obtidos de acordo com o código de teste de ruído das normas EN 62841-1 e EN 62841-3-1. O ruído para o operador pode exceder 80 dB (A) e são necessárias medidas de proteção auditiva.

PEÇAS SOLTAS

Os seguintes itens são fornecidos com a sua Serra circular de mesa transportável: (Fig. 2)

A: Serra circular de mesa transportável	1	L: Pega 1	1
B: Indicador de esquadria (armazenado).....	1	M: Parafusos de cabeça plana M8 x 45	4
C: Resguardo da lâmina (armazenado).....	1	N: Contraporca M8	6
D: Trincos antirressalto (armazenados).....	1	O: Parafusos de cabeça plana M8 x 10	4
E: Suporte de extensão	1	P: Parafusos de cabeça plana M8 x 100.....	2
F: Guia paralela (armazenada)	1	Q: Anilha plana grande 10	2
G: Haste de empurrar (armazenada).....	1	R: Contraporca M10	2
H: Apoio do carrinho	1	S: Chave da lâmina.....	2
I: Eixo das rodas	1	T: Chave hexagonal de 5 mm	1
J: Roda	2	U: Chave hexagonal de 4mm	1
K: Montagem do suporte	1	V: Chave hexagonal de 2,5 mm.....	1

MONTAGEM

1. Desembalar a Serra circular de mesa transportável

Este produto necessita de ser montado.

- Levante cuidadosamente a serra da caixa de cartão e coloque-a numa superfície de trabalho nivelada.
- Inspeccione a ferramenta cuidadosamente para se certificar de que esta não sofreu quebras ou danos durante o transporte.
- Não elimine o material de embalagem antes de inspecionar cuidadosamente e de utilizar satisfatoriamente a ferramenta.
- A serra é ajustada na fábrica para oferecer um corte preciso. Após a montagem, verifique a precisão. Se o transporte tiver afetado as configurações, consulte os procedimentos específicos explicados neste Manual do Utilizador.
- Se alguma peça estiver em falta ou danificada, não tente montar a Serra circular de mesa transportável, não ligue o cabo de alimentação, nem ligue o interruptor até que a peça em falta ou danificada seja obtida e instalada corretamente.

ATENÇÃO

Esta ferramenta é pesada. Para evitar lesões nas costas, levante com as pernas, não com as costas, e obtenha ajuda quando necessário.

AVISO

Remova a placa de espuma de proteção entre a serra e o motor.

AVISO

A utilização de acessórios não indicados neste manual pode ser perigosa e provocar ferimentos graves.

AVISO

Não tente modificar esta ferramenta ou criar acessórios não recomendados para utilizar com esta ferramenta. Qualquer alteração ou modificação é considerada utilização indevida e pode originar uma situação perigosa, podendo provocar ferimentos graves.

AVISO

Não ligue o equipamento à corrente elétrica antes de terminar a montagem. O incumprimento desta indicação pode originar o funcionamento acidental da ferramenta e provocar ferimentos graves.

AVISO

Certifique-se sempre de que a Serra circular de mesa transportável está firmemente montada no suporte. O incumprimento deste aviso poderá resultar em ferimentos graves.

2. Vai precisar de itens não fornecidos

- Chave de fendas de cabeça plana
- Chave de fendas
- Chave de 13 mm/Chave de ajuste
- Esquadro quadrado
- Esquadro triangular

Itens fornecidos

- Chave da lâmina (2 unid.)
- Chave hexagonal de 2,5 mm (1 unid.)
- Chave hexagonal de 4mm (1 unid.)
- Chave hexagonal de 5mm (1 unid.)

AVISO

Para evitar ferimentos, não ligue esta Serra circular de mesa transportável à corrente elétrica antes de terminar a montagem e o ajuste da ferramenta e leia atentamente o manual do utilizador.

ATENÇÃO

Diversas ilustrações incluídas neste manual mostram apenas partes da Serra circular de mesa transportável. Isso é intencional para mostrar claramente os respetivos pontos nas ilustrações. Nunca utilize a serra sem todas as proteções firmemente colocadas e em boas condições de funcionamento.

3. Montar o suporte (Fig. 3a-3e)

- Colocar papelão ou um cobertor no chão, a fim de proteger a superfície da mesa de trabalho.
- Colocar a Serra circular de mesa transportável (50) virada para baixo sobre o material de proteção.
- Fixe o suporte (51) na Serra circular de mesa transportável (50) com quatro parafusos de cabeça plana M8 x 45 (52) e quatro contraporcas M8 (53) (dois orifícios na placa lateral do suporte, localizados no suporte da chave da lâmina). (Fig. 3a)
- Encaixe os tubos do apoio do suporte (26) nos tubos correspondentes (localizados na lateral do suporte da chave da lâmina (45)) no suporte (51) e alinhe os orifícios. Insira os parafusos de cabeça plana M8 x 10 (54) no orifício e aperte com a chave hexagonal de 5 mm. (Fig. 3b)
- Insira uma roda (12), uma anilha plana grande 10 (55) e uma contraporca M10 (56) no eixo da roda (57), fixe a roda apertando a contraporca M10. Repita o procedimento para a segunda roda. (Fig. 3c)
- Fixe as rodas (58) no suporte (51) com dois parafusos

Português

de cabeça plana M8 x 100 (59) e duas contraporcas M8 (53). (Fig. 3d)

- Encaixe os tubos da pega I (5) nos tubos correspondentes (localizados na lateral do suporte do resguardo da lâmina) no suporte (51) e alinhe os orifícios. Insira os parafusos de cabeça plana M8 x 10 (54) no orifício e aperte com a chave hexagonal de 5 mm. (Fig. 3e)

4. Abrir o suporte (Fig. 4a-4d)

- Empurre a alavanca de bloqueio das calhas (37) para a parte frontal da serra para a bloquear. (Fig. 4a)
- Agarre a pega I (5) e incline a serra sobre as rodas até que o suporte esteja equilibrado sobre as rodas (12) e o apoio do suporte (26). (Fig. 4a)
- Dobre as duas pernas superiores do suporte (11) (localizadas na lateral da pega I). Para isso, empurre as cavilhas de bloqueio (32) até desbloquearem as pernas do suporte (11) dos orifícios e, em seguida, rode as pernas do suporte (11) para cima até que as pernas do suporte (11) fiquem bloqueadas com as cavilhas de bloqueio (32) engatadas nos orifícios (Fig. 4a)
- Agarre a pega I (5) firmemente e incline lentamente a serra para baixo até que a mesma esteja equilibrada no chão. (Fig. 4b-4c)
- Segure no apoio do suporte (26) e levante-o até que as duas pernas do suporte (11) levantem do chão e, em seguida, dobre as duas pernas do suporte (11). Para isso, empurre as cavilhas de bloqueio (32) até desbloquearem as pernas do suporte (11) dos orifícios e, em seguida, rode as pernas do suporte (11) para até que fiquem bloqueadas com as cavilhas de bloqueio (32) engatadas nos orifícios. (Fig. 4c) Certifique-se de que a Serra circular de mesa transportável está equilibrada com quatro pés no chão.
- A Fig. 4d apresenta as pernas na posição aberta.

AVISO

Mantenha os dedos afastados das dobradiças enquanto abre o suporte. Perigo de esmagamento ou contusão dos dedos.

5. Para fixar/nivelar o suporte (Fig. 5)

- Quando o suporte estiver aberto e colocado sobre uma superfície plana, não deverá deslocar-se ou oscilar. Se o suporte oscilar, será necessário ajustar o pé regulável (6) até que o suporte esteja equilibrado.
- Levante ligeiramente o suporte para poder rodar o pé regulável (6) até que o suporte deixe de oscilar.
 - Se rodar para a direita irá baixar o pé.
 - Se rodar para a esquerda irá elevar o pé.

AVISO

A Serra circular de mesa transportável deve estar fixada. Se não estiver bem fixada, a serra circular de mesa transportável pode deslocar-se ou tombar.

6. Para remover/substituir/alinhar a inserção da mesa (Fig. 6a-6b)

AVISO

A inserção da mesa deve estar nivelada com Serra circular de mesa transportável. Se a inserção da mesa estiver demasiado alta ou demasiado baixa, a peça poderá prender nas arestas desniveladas, originando um ressalto, o que pode provocar ferimentos graves.

AVISO

Tenha o cuidado para evitar que as suas mãos sejam

atingidas pela serra, o que poderá provocar ferimentos graves ao remover ou reinstalar a inserção da mesa.

- Baixe a lâmina até à posição mais baixa rodando o manípulo de regulação da altura (22) para a esquerda.
- Bloqueie a lâmina rodando a alavanca de fixação de bisel (23) para a direita.
- **Para remover a inserção da mesa:** Rode o manípulo de bloqueio (40) para a esquerda com chave da lâmina ou uma chave de fendas para desbloquear a inserção da mesa (29). Coloque o dedo indicador no orifício, puxe a inserção da mesa (29) em direção à parte frontal da serra.
- **Para reinstalar a inserção da mesa:** Empurrar a inserção da mesa (29) para baixo, rodar o manípulo (40) para a direita para bloquear a inserção da mesa. Se a inserção da mesa não estiver nivelada com a mesa da serra, utilize uma chave hexagonal de 2,5 mm (fornecida) para ajustar os quatro parafusos (60) pré-montados na mesa localizados nos quatro orifícios da inserção da mesa até que a inserção da mesa esteja nivelada com a mesa de trabalho.

7. Para instalar a cunha abridora (Fig. 7a-7b)

ATENÇÃO

Esta serra está equipada com uma cunha abridora na posição "INTERMÉDIA".

A cunha abridora deve ser colocada na posição mais elevada para encaixar os trincos antirressalto e o resguardo da lâmina para todas as operações de corte. A posição "INTERMÉDIA" destina-se a cortes não profundos (com o resguardo da lâmina e os trincos antirressalto removidos).

Instalação da cunha abridora para cortes profundos

- Desligue a serra da tomada.
- Remova a inserção da mesa.
- Coloque a serra no ângulo de 0°.
- Levante a lâmina até à posição mais elevada rodando o manípulo de regulação da altura (22) para a direita.
- Bloqueie a lâmina rodando a alavanca de fixação de bisel (23) para a direita.
- Desbloqueie o manípulo de bloqueio da cunha abridora (61) rodando-o para a direita.
- Segure a cunha abridora (16) e puxe-a para o lado direito da serra para a libertar do pino de bloqueio com mola.
- Coloque a cunha abridora na posição mais elevada onde o pino de bloqueio com mola irá engatar novamente.
- Bloqueie o manípulo de bloqueio da cunha abridora (61) rodando-o para a esquerda.
- Reinstale a inserção da mesa.

AVISO

Seja extremamente cuidadoso ao ajustar a posição da cunha abridora.

Não permita que as mãos toquem na serra.

Para colocar a cunha abridora na posição intermédia, consulte o procedimento indicado acima.

8. Remover e instalar a lâmina (Fig. 8a-8b)

ATENÇÃO

Verifique o diâmetro do orifício da lâmina antes de instalar a lâmina. Utilize sempre o diâmetro correto para o veio da lâmina que pretende utilizar.

ATENÇÃO

Para funcionar corretamente, os dentes da lâmina devem apontar para baixo em direção à parte frontal da serra. O incumprimento desta indicação pode causar danos na lâmina, na serra ou na peça de trabalho.

AVISO

Certifique-se de que a serra está instalada de modo a rodar na direção correta. Não utilize discos de esmeril, escovas metálicas ou discos abrasivos numa Serra circular de mesa transportável. A instalação ou utilização de uma serra ou acessórios não recomendados pode provocar ferimentos graves.

AVISO

Utilize apenas uma serra com 254 mm de diâmetro. Para evitar ferimentos provocados por um arranque acidental, certifique-se de que o interruptor está na posição OFF (Desligado) e a ficha não está ligada à tomada elétrica.

- Desligue a serra da tomada.
- Rode o manipulador de regulação da altura para elevar a serra até à altura máxima.
- Remova a inserção da mesa.
- Ajuste o ângulo da serra para 0° e eleve-a para à posição mais elevada.
- Retire as chaves da lâmina dos suportes.

Remover a serra:

- Utilizando uma chave de bocas (14), coloque a extremidade plana aberta sobre a flange interior da lâmina (62).
- Utilizando a outra chave de bocas (14), coloque a extremidade plana aberta sobre as partes planas da porca do veio (64). Segurando firmemente ambas as chaves, puxe a chave da porca do veio (64) em direção à parte frontal da máquina.
- Remova a porca do veio (64), a flange exterior da lâmina (65), a serra (30) e o anel (66).

AVISO

Seja extremamente cuidadoso ao desapertar a porca do veio. Segure firmemente em ambas as chaves. Não permita que as mãos escorreguem e toquem na serra.

Instalar a serra:

- Coloque o anel (66) e uma nova serra no veio (63). Certifique-se de que os dentes da lâmina apontam para baixo para a parte frontal da mesa da serra. Coloque a flange externa da lâmina (65) e a porca do veio (64) no eixo e utilize as chaves da lâmina para apertar firmemente a porca. **NÃO** aperte demasiado.

ATENÇÃO

O anel de 30 mm de diâmetro é instalado no veio durante a produção.

AVISO

A superfície grande e plana da flange externa da lâmina está virada para a serra e a lâmina (30) está firmemente encostada à flange interna da lâmina (62).

AVISO

A serra (30) deve estar alinhada com a cunha abridora (16) e deverá existir um espaço de 3 a 8 mm entre os dentes da serra e a cunha abridora (16).

- Baixe a serra para a posição mais baixa e volte a colocar a inserção da mesa.

AVISO

Se a flange interna da serra tiver sido removida, reinstale-a antes de colocar a serra no veio. O não cumprimento desta indicação poderá originar um acidente.

9. Instalação dos trincos antirressalto (Fig. 9a-9b)

Os trincos antirressalto devem ser instalados apenas para cortes profundos.

AVISO

Certifique-se de que os trincos antirressalto são reinstalados imediatamente após qualquer operação de corte não profundo que exija a sua remoção.

AVISO

Substitua os trincos antirressalto danificados ou não afiados. Trincos antirressalto não afiados ou danificados podem não impedir o ressalto da peça de trabalho, aumentando o risco de ferimentos graves.

- Desligue a serra da tomada.
- Coloque a serra em 0°.
- Levante a serra até à posição mais elevada rodando o manipulador de regulação da altura para a direita.
- Bloqueie a serra rodando a alavanca de fixação de bisel para a direita.
- Coloque a cunha abridora na posição mais elevada.
- Puxe e segure o manipulador (67) e empurre os trincos antirressalto para cima, retire-os do suporte para trincos antirressalto (35) localizado no interior do lado esquerdo da serra. (Fig. 9a)
- Puxe e segure o manipulador (67). Alinhe a ranhura dos trincos antirressalto (48) sobre a ranhura A (68) indicada na cunha abridora (16). Coloque o pino com mola (69) dos trincos antirressalto (48) na ranhura (A) (68) indicada na cunha abridora (16).
- Pressione os trincos antirressalto (48) até encaixar e solte o manipulador (67) para inserir o pino (70) no orifício (71) indicado na cunha abridora (16).

ATENÇÃO

Puxe para cima os trincos antirressalto para se certificar de que estão presos à cunha abridora.

AVISO

Puxe cuidadosamente os trincos antirressalto para cima para garantir que estão bloqueados. Assegure-se de que os trincos antirressalto se movimentam livremente e não estão presos na ranhura da inserção da mesa.

AVISO

Tenha especial cuidado ao cortar madeira com superfície escorregadia, uma vez que os trincos antirressalto podem nem sempre ser eficazes.

10. Instalação do resguardo da lâmina (Fig. 10a-10c)

AVISO

MANTENHA O RESGUARDO COLOCADO e em bom estado de funcionamento para todas as operações de corte profundo. Reinstale o resguardo da lâmina imediatamente após terminar qualquer operação de corte não profundo que exija a remoção do resguardo da lâmina. O incumprimento destas instruções poderá provocar ferimentos graves.

- Desligue a serra da tomada.
- Mantenha os botões (72) pressionados (um de cada lado do resguardo da lâmina) e empurre para a frente em direção à parte frontal do resguardo da lâmina e para cima até que o pino saia da ranhura no suporte de montagem (suporte para resguardo da lâmina) (19) no lado inferior direito da parte frontal da serra e, em seguida, retire o resguardo da lâmina do suporte em U (suporte para resguardo da lâmina) (19) no lado inferior direito do meio da serra (Fig. 10a).
- Mantenha os botões (72) pressionados e deslize em

Português

direção à parte frontal do resguardo da lâmina. Coloque os pinos (73, 74) do resguardo da lâmina (1) na ranhura B (75) e ranhura C (76) indicadas na cunha abridora (16). (Fig. 10b)

- Puxe o resguardo da lâmina totalmente para trás sobre a cunha abridora. Pressione o pino e liberte-o para bloquear.
- Se o resguardo da lâmina não estiver paralelo à mesa quando a cunha abridora estiver na posição mais elevada (cortes profundos), ajuste o parafuso (77) conforme necessário. (Fig. 10c)

AVISO

Após a instalação, verifique o resguardo da lâmina para se certificar de que o mesmo está devidamente colocado e funcional antes da utilização da serra.

AVISO

Quando utilizar o resguardo da lâmina, levante o resguardo da lâmina esquerdo e direito e certifique-se de que se movimentam independentemente e tocam na superfície da mesa. O resguardo da lâmina pode ser levantado para ajustar a linha de corte, mas deve ser baixado para tocar na superfície da mesa antes de iniciar o corte.

AVISO

Certifique-se de que o resguardo da lâmina e os trincos antirressalto se movimentam livremente antes de iniciar o corte. Assegure o sentido de rotação, verificando se os dentes da serra apontam para baixo para a parte frontal da mesa da serra.

11. Instalação da extensão de apoio (Fig. 11a-11b)

- Desaperte e retire dois parafusos de retenção (78) nos tubos de extensão (79) da extensão de apoio (15).
- Rode os manípulo de bloqueio (80) debaixo da mesa de trabalho para a esquerda.
- Insira os tubos de extensão posteriores (79) nos dois orifícios na traseira da mesa de trabalho e nos suportes dos tubos de extensão que se encontram debaixo da mesa de trabalho. Posicionar a extensão de apoio (15).
- Encaixe os manípulos de bloqueio (80) nos orifícios debaixo da mesa de trabalho e aperte-os.
- Encaixe os dois parafusos de retenção (78) nos orifícios localizados nas extremidades dos tubos de extensão (79) e aperte-os.

12. Instalação da guia paralela (Fig. 12a-12c)

- Empurre a alavanca de bloqueio das calhas (37) para baixo, em direção à traseira da serra para a bloquear.
- Abra as patilhas de bloqueio da guia paralela (3) localizadas nas extremidades da guia paralela (18) e, em seguida, retire a guia (18) das calhas frontal e traseira da guia (42, 49).

ATENÇÃO

Existem três parafusos de posição (81) (posição A, B, C) nas calhas frontal e traseira (42, 49) para fixar a guia. Parafusos de posição (81) (posição A e B) utilizados para guia paralela à direita da serra. Parafusos de posição (81) (posição C) utilizados para guia paralela à esquerda da serra. (Fig. 12b)

- Alinhe as ranhuras da guia (82) com os parafusos de posição (81) (à frente e atrás) nas calhas da guia.
- Empurre as ranhuras (82) para baixo sobre os parafusos de posição e fixe a guia pressionando as patilhas de bloqueio da guia (3).

- Bloqueie a alavanca de bloqueio das calhas (37).

ATENÇÃO

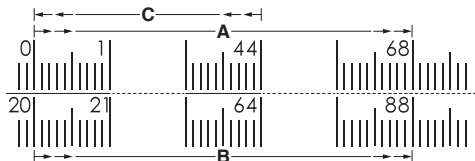
A guia paralela deve estar paralela à serra. Caso isso não ocorra, consulte a secção **"Alinhar a guia paralela com a serra"** (Página 170).

ATENÇÃO

Três parafusos de posição (81) (posição A, B, C) aplicam-se a três medidas diferentes: Parafuso de posição (Posição A): Inicia em 0 até 680 mm. (Guia colocada à direita da serra)

Parafuso de posição (Posição B): Inicia em 200 mm até 880 mm. (Guia colocada à direita da serra)

Parafuso de posição (Posição C): Inicia em 0 até 440 mm. (Guia colocada à esquerda da serra)



13. Instalação do indicador de esquadria (Fig. 13a-13b)

O indicador de esquadria (28) pode ser instalado numa das ranhuras de esquadria (31) em ambos os lados da serra.

- Retire o indicador de esquadria (28) do suporte para indicador de esquadria (47) situado no interior do lado direito da mesa da serra.
- Deslize a calha guia (83) do indicador de esquadria (28) numa das ranhuras (31) da mesa da serra destinada a esse fim.

14. Para armazenar acessórios da Serra circular de mesa transportável (Fig. 14a-14c)

- A Serra circular de mesa transportável disponibiliza duas práticas áreas de armazenamento (uma de cada lado da serra) especificamente concebidas para os acessórios da serra: guia paralela (18), resguardo da lâmina (1), haste de empurrar (38), chave da lâmina (14), cabo de alimentação (13), trincos antirressalto (48) e indicador de esquadria (28).
- Quando não estiver a utilizar os acessórios, guarde-os nos respetivos suportes.

15. Dobrar o suporte (Fig. 15a-15f)

- Para dobrar o suporte para o transportar, volte a colocar as calhas a alavanca de bloqueio das calhas e a extensão de apoio na posição interior. Armazene os acessórios de forma segura.
- Segure no apoio do suporte (26) e levante-o até que as duas pernas do suporte (11) (localizadas ao lado das rodas) levantem do chão e, em seguida, dobre as duas pernas do suporte (11). Para isso, empurre as cavilhas de bloqueio (32) até desbloquearem as pernas do suporte (11) dos orifícios e, em seguida, rode as pernas do suporte (11) para cima até que fiquem bloqueadas com as cavilhas de bloqueio (32) engatadas nos orifícios.
- Agarre a pega I (5) e incline a serra sobre as rodas até que o suporte esteja equilibrado sobre as rodas (12) e o apoio do suporte (26). (Fig. 15b-15c)
- Dobre as outras duas pernas (11). Para isso, empurre as cavilhas de bloqueio (32) até desbloquearem as

pernas do suporte (11) dos orifícios e, em seguida, rode as pernas do suporte para baixo até que fiquem bloqueadas com as cavilhas de bloqueio (32) engatadas nos orifícios.

- Agarre firmemente a pega I (5) e incline a serra na sua direção, empurre a Serra circular de mesa transportável para o local desejado (Fig. 15e) e, em seguida, abra o suporte ou guarde a Serra circular de mesa transportável (Fig. 15d & 15f) num local seco.

AVISO

Mantenha os dedos afastados dos pontos das dobradiças enquanto dobra o suporte. Perigo de esmagamento ou contusão dos dedos.

16. Ligar a um sistema de recolha de pó (Fig. 16)

- A porta de extração de pó (33) com (diâmetro interno: Ø35 mm, diâmetro externo: Ø40 mm) está localizada na traseira da Serra circular de mesa transportável. Esta porta pode ser ligada diretamente a um sistema de recolha de pó ligando a extremidade do tubo de recolha de pó à porta de extração de pó.
- As partículas geradas pelo corte poderão conter substâncias que podem causar cancro, reações alérgicas, doenças respiratórias, malformações congénitas ou outros danos no sistema reprodutivo. Alguns exemplos dessas substâncias são, o chumbo (em tintas que contêm chumbo), aditivos utilizados para o tratamento da madeira (cromato, conservantes da madeira), alguns tipos de madeira (tais como, pó de carvalho ou faia).
- O risco depende da quantidade e tempo de exposição do utilizador ou pessoas próximas a estas substâncias.
- Reduza a exposição ao pó adotando as seguintes medidas:
 - Não direcione as partículas e o ar expelidos para si próprio ou para pessoas próximas ou depósitos de pó.
 - Garante uma ventilação adequada do local de trabalho e utilize equipamentos de proteção adequados, tais como, máscaras concebidas para filtrar partículas microscópicas.
 - Recolher as partículas geradas na origem, evitando a sua acumulação na área envolvente.
 - Utilize o sistema de recolha de pó fornecido e um aparelho de extração adequado. Isso garante que menos partículas descontroladas serão libertadas para o ambiente de trabalho.
 - Utilize um aparelho de extração e/ou purificadores de ar.
 - Mantenha uma boa ventilação do local de trabalho.
 - Mantenha o local limpo utilizando um aspirador. Não varra nem sobre o pó. Isso irá agitar o pó.
 - Aspire ou lave o vestuário de proteção. Não sobre, nem sacuda ou escove. Isso irá agitar o pó.
- Observe as orientações relevantes para o material, colaboradores, aplicação e local de aplicação (por exemplo, regulamentos de saúde e de segurança no trabalho, eliminação).

UTILIZAÇÃO

AVISO

Para reduzir o risco de ferimentos graves, desligue o equipamento e o cabo de alimentação antes de efetuar qualquer ajuste ou quando remover/installar acessórios. O arranque accidental da ferramenta poderá provocar ferimentos.

AVISO

Antes de utilizar a serra, certifique-se sempre do seguinte:

- Utilize SEMPRE equipamento adequado de proteção ocular, auditiva e respiratória.
- A lâmina está firmemente apertada.
- A alavanca de ângulo de bisel e de bloqueio das calhas está bloqueada.
- Se estiver a realizar cortes longitudinais, certifique-se de que patilha de bloqueio da guia paralela está bloqueada e que a guia está paralela à lâmina.
- Se estiver a realizar cortes transversais, o manípulo de bloqueio do indicador de esquadria deve estar firmemente apertado.
- O resguardo da lâmina está corretamente colocado e os trincos antirressalto estão a funcionar.

AVISO

Para reduzir o risco de ferimentos graves, se a distância entre a guia paralela e a lâmina da serra for inferior a 150 mm, deve ser utilizada a haste de empurrar.

AVISO

Faça avançar a peça de trabalho para a lâmina de serra apenas contra o sentido de rotação. Se fizer avançar a peça de trabalho no mesmo sentido de rotação da serra acima da mesa de trabalho, pode fazer com que a peça de trabalho e a sua mão sejam puxados na direção da serra.

AVISO

Em caso de falha de energia, ou quando a ferramenta não estiver a ser utilizada, desligue o interruptor. Essa ação evitará que a ferramenta arranque accidentalmente quando a energia voltar.

AVISO

Certifique-se SEMPRE de que a sua peça de trabalho não está a tocar na lâmina antes de ligar o interruptor para iniciar a serra. O contacto com a lâmina poderá provocar o ressalto da peça de trabalho.

AVISO

Para reduzir o risco de arranque accidental, certifique-se SEMPRE de que o interruptor está na posição OFF (Desligado) antes de ligar a serra à corrente elétrica.

AVISO

NÃO utilize serras com capacidade de rotação inferior à desta ferramenta.

O incumprimento deste aviso poderá provocar ferimentos graves.

AVISO

A operação de qualquer ferramenta elétrica pode originar a projeção de objetos para os olhos, o que pode provocar danos oculares graves. Utilize sempre proteção ocular antes de iniciar a utilização da ferramenta elétrica.

AVISO

Nunca utilize a serra sem o resguardo da lâmina, exceto em cortes que não atravessam a peça de trabalho. O incumprimento desta instrução pode originar ferimentos graves.

Português

1. Aplicações

Pode utilizar esta ferramenta para os fins indicados abaixo:

- Operações de corte em linha reta, tais como corte transversal, longitudinal, esquadria e corte composto.
- Fabrico de armários e trabalhos em madeira.

NOTA

Esta Serra circular de mesa transportável foi concebida para cortar apenas madeira e produtos de composição de madeira. Nunca corte metais, cimento, ou alvenaria.

2. Componentes operacionais

- A parte superior da lâmina projeta-se através da mesa e é cercada por uma inserção chamada inserção da mesa. A altura da lâmina é ajustada com uma pega de ajuste de altura na roda de ajuste de altura/conjunto. Este manual fornece instruções detalhadas para cortes básicos: cortes transversais, cortes de esquadria, cortes em bisel e cortes compostos.
- A guia paralela é utilizada para posicionar a peça de trabalho para cortes longitudinais e para apoiar peças de grandes dimensões.
- É muito importante utilizar a cunha abridora, os trincos antirressalto e o resguardo da lâmina para todas as operações de corte.

3. Causas de ressalto

O ressalto pode ocorrer quando a lâmina bloqueia ou encrava, fazendo com que a peça seja projetada na direção do operador com grande força e velocidade. Se as suas mãos estiverem próximo da lâmina, podem soltar-se da peça e tocar na serra. O ressalto da peça pode, obviamente, causar ferimentos graves, e devem ser tomadas precauções para evitar os riscos. O ressalto pode ser causado por qualquer ação que encrave a lâmina na madeira, como por exemplo:

- Realizar um corte utilizando uma serra com profundidade incorreta.
- Cortar nós ou pregos na peça de trabalho.
- Torcer a madeira durante a execução de um corte.
- Não apoiar a peça de trabalho.
- Forçar um corte.
- Cortar madeira empenada ou molhada.
- Utilizar a lâmina errada para o tipo de corte.
- Não seguir os procedimentos operacionais corretos.
- Utilização incorreta da serra.
- Não utilização dos trincos antirressalto.
- Corte com uma lâmina cega, amassada ou colocada de forma inapropriada.

4. Precauções para ressalto

NOTA

O ressalto pode ser evitado tomando as devidas precauções:

- **Nunca se coloque diretamente em linha com a lâmina. Posicione sempre o seu corpo do mesmo lado da serra e da guia.**

O ressalto pode projetar a peça a alta velocidade na direção de qualquer pessoa que esteja à frente e alinhada com a lâmina.

- **Nunca coloque as mãos por cima ou atrás da serra para puxar ou apoiar a peça de trabalho.** Poderá ocorrer um contacto accidental com a serra ou o ressalto poderá arrastar os seus dedos para a serra.
- **Nunca segure nem pressione a peça de trabalho que está a ser cortada contra a serra em rotação.**

Se pressionar a peça de trabalho que está a ser cortada contra a serra, irá provocar o bloqueio da serra e um ressalto.

- **Alinhe a guia paralela de forma a que esta fique paralela à serra.**

Uma guia desalinhada irá apertar a peça de trabalho contra a serra e provocar um ressalto.

- **Tenha especial atenção quando efetuar cortes em locais de difícil acesso em peças de trabalho montadas.**

A serra saliente pode cortar objetos que podem provocar um ressalto.

- **Coloque painéis grandes para minimizar o risco de bloqueio da serra e ressalto da peça de trabalho.**

Os painéis grandes tendem a abater sob o seu próprio peso. Devem ser colocados suportes debaixo de todas as partes do painel que fiquem suspensas sobre o tampo da mesa.

- **Tenha especial atenção quando cortar uma peça que esteja torcida, com nós, empenada ou não tenha uma extremidade reta para a orientar com um indicador de esquadria ou ao longo da guia.**

Uma peça empenada, com nós ou torcida é instável provoca o desalinhamento do corte com a serra e, por conseguinte, o bloqueio e ressalto da peça.

- **Nunca corte mais de uma peça empilhada na vertical ou na horizontal.**

A serra pode ficar presa numa ou mais peças e provocar um ressalto.

- **Quando reiniciar a serra com a lâmina na peça, centre a lâmina no corte para que os dentes da serra não fiquem presos no material.**

Se a lâmina bloquear, poderá levantar a peça de trabalho e provocar ressalto quando a serra for reiniciada.

- **Mantenha as lâminas limpas, afiadas e com orientação suficiente. Nunca utilize lâminas empenadas ou com dentes rachados ou partidos.**

As lâminas afiadas e devidamente orientadas minimizam o bloqueio, a paragem e o ressalto da peça de trabalho.

5. Interruptor (Fig. 17)

AVISO

Para reduzir o risco de ferimentos, certifique-se de que o interruptor está na posição OFF (Desligado) antes de ligar a serra à corrente elétrica.

Para ligar e desligar a serra:

- Levante a tampa do interruptor (84).
- Pressione o interruptor I (85) para ligar a serra.
- Pressione o interruptor (86) para desligar a serra.

Para bloquear a serra:

- Baixe a tampa do interruptor (84).
- Os orifícios (87) no interruptor destinam-se à inserção de um cadeado com espigão amovível para bloquear a serra.

NOTA

Não é possível utilizar um cadeado convencional.

6. Proteção contra sobrecarga (Fig. 17)

A serra está equipada com o interruptor de sobrecarga (9) para evitar que a serra sofra danos por sobrecarga. A serra desliga-se automaticamente se a máquina estiver em sobrecarga ou baixa tensão. Aguarde que o motor

arrefeça durante pelo menos cinco minutos.

Em seguida, pressione o interruptor de reposição de sobrecarga para retomar o estado normal. Quando o motor arrefecer, pressione o botão verde "I" no interruptor ON/OFF (Ligado/Desligado) para reiniciar a serra.

7. Alterar a profundidade da lâmina (Fig. 18)

A profundidade da lâmina deve ser ajustada para que os pontos no exterior da lâmina estejam aproximadamente 3 a 6 mm mais altos do que a peça de trabalho e a parte inferior dos canais fique abaixo da superfície superior da peça de trabalho.

- Rode a alavanca de fixação de bisel (23) para a direita para a fixar.
- Levante a lâmina (30) rodando o manípulo de ajuste de altura (22) na roda de ajuste de altura/bisel (21) para a direita. Baixe a lâmina rodando o manípulo de ajuste de altura (22) para a esquerda.
- Certifique-se de que a lâmina (30) se encontra à altura correta.

AVISO

Certifique-se de que o resguardo da lâmina está colocado depois de ajustar a profundidade da lâmina. O incumprimento destas instruções poderá provocar ferimentos graves.

8. Alterar o ângulo da lâmina (bisel) (Fig. 19)

ATENÇÃO

Um corte de 90° tem um bisel de 0° e um corte de 45° tem um bisel de 45°.

ATENÇÃO

Se o indicador de bisel não estiver ajustado para zero quando a lâmina estiver a 0°, consulte a secção "Ajustar o indicador de bisel" (Página 171).

- Rode a alavanca de fixação de bisel (23) para a esquerda.
- Ajuste o ângulo de bisel empurrando primeiro a roda de ajuste de altura/bisel (21) totalmente para a esquerda.
- Segurando a roda de ajuste de altura/bisel, deslize o indicador de bisel para a direita para aumentar o ângulo da lâmina (30) (aproximando-o mais de 45° em relação ao tempo da mesa). Segurando a roda de ajuste de altura/bisel, deslize o indicador de bisel para a esquerda para diminuir o ângulo da lâmina (aproximando-o mais de 90° em relação ao tempo da mesa).
- Certifique-se de que a lâmina (30) se encontra no ângulo desejado. Rode a alavanca de fixação de bisel (23) para a direita.

AVISO

Certifique-se de que o resguardo da lâmina está colocado depois de ajustar o ângulo da lâmina. O incumprimento destas instruções poderá provocar ferimentos graves.

9. Guia paralela (Fig. 20a-20c)

AVISO

Para reduzir o risco de ferimentos, certifique-se sempre de que a guia paralela está paralela à lâmina antes de iniciar qualquer operação.

Alavanca de bloqueio das calhas (Fig. 20a)

A alavanca de bloqueio das calhas bloqueia a guia paralela, impedindo o movimento durante o corte.

- Para bloquear a alavanca de bloqueio das calhas (37), empurre-a para cima e em direção à parte frontal da

serra.

- Para desbloquear a alavanca de bloqueio das calhas (37), empurre-a para baixo e em direção à traseira da serra.

ATENÇÃO

Quando efetuar cortes longitudinais, bloqueie sempre a alavanca de bloqueio das calhas.

Guia estreita (Fig. 20b)

- Quando utilizar a guia estreita (2) para apoiar uma peça que se estenda para além da mesa de trabalho, rode a guia estreita (2) como ilustrado na (Fig. 20b) e fixe-a na posição mais baixa A nas ranhuras frontal e traseira.
- Quando utilizar a guia estreita (2) para cortar peças estreitas, rode a guia estreita (2) como ilustrado na (Fig. 20b) e fixe-a na posição mais alta B nas ranhuras frontal e traseira.

ATENÇÃO

Utilize sempre a guia auxiliar (não a guia estreita) quando cortar material com espessura igual ou inferior a 3 mm para evitar que o material escorregue para debaixo da guia.

NOTA

Se a guia estreita não for necessária, coloque-a sempre na posição C, conforme ilustrado (Fig. 20b).

NOTA

A guia estreita (2) para cortar uma peça estreita proporciona mais espaço para uma haste de empurrar sem retirar o resguardo da lâmina.

Manípulo de ajuste (Fig. 20c)

O manípulo de ajuste permite ajustes mais pequenos da guia paralela.

- Desbloqueie a alavanca de bloqueio das calhas (37).
- Deslize a guia paralela (18) para próximo da posição desejada.
- Rode lentamente o manípulo de ajuste (4) para colocar a guia paralela (18) na posição desejada. Rode o manípulo de ajuste (4) para a direita para estender as calhas para a direita. Rode o manípulo de ajuste (4) para a esquerda para estender as calhas para esquerda.
- Bloqueie a alavanca de bloqueio das calhas (37).

10. Indicador de esquadria (Fig. 21)

O indicador de esquadria (28) permite efetuar cortes em ângulo com precisão. Para tolerâncias muito reduzidas, recomenda-se efetuar um teste de corte. Existem duas ranhuras de esquadria, uma em cada lado da lâmina. Quando efetuar um corte transversal de 90°, utilize uma das ranhuras do indicador de esquadria. Quando efetuar um corte transversal biselado (lâmina inclinada em relação à mesa de trabalho, o indicador de esquadria deve ser colocado na ranhura à direita para que a lâmina fique inclinada na direção oposta ao indicador de esquadria e das mãos.

Utilizar o indicador de esquadria

- Desaperte o manípulo de bloqueio do indicador de esquadria (44) rodando-o para a esquerda.
- Com o indicador de esquadria na ranhura de esquadria, rode o indicador até atingir o ângulo desejado na escala.
- Volte a apertar o manípulo de bloqueio do indicador de esquadria (44) rodando-o para a direita.

11. Extensão de apoio (Fig. 22)

Português

A extensão de apoio desliza para permitir que o operador apoie peças de corte longas.

- Desligue a serra da tomada.
- Rode os manipulados de bloqueio (80) debaixo da mesa de trabalho para a esquerda.
- Coloque-se atrás da serra. Agarre a extensão de apoio (15) com ambas as mãos e puxe até que esteja totalmente aberta.
- Aperte os manipulados de bloqueio (80) rodando para a direita.

12. Haste de empurrar (Fig. 23)

A haste de empurrar (38) é um dispositivo utilizado para empurrar com segurança uma peça de trabalho através da lâmina em vez de utilizar as mãos. A serra é fornecida com uma haste de empurrar, mas podem ser utilizados pedaços de madeira com vários tamanhos e formas em projetos específicos. A haste de empurrar deve ser mais estreita do que a peça de trabalho, com uma ranhura de 90° numa extremidade e uma pega na outra extremidade. A haste de empurrar deve ser utilizada em vez da mão do utilizador para guiar o material entre a guia e a lâmina. Quando a haste de empurrar for utilizada, a extremidade da peça de trabalho deve ser reta.

Se a haste de empurrar for utilizada numa extremidade irregular poderá escorregar ou afastar a peça de trabalho da guia, o que pode provocar o ressalto da peça, originando ferimentos graves.

A haste de empurrar pode ser guardada no suporte para haste de empurrar (36).

AVISO

Utilize sempre a haste de empurrar com a guia estreita (2) quando a guia estiver a uma distância igual ou inferior a 150 mm da lâmina.

AVISO

Quando a haste de empurrar não estiver a ser utilizada, deverá ser sempre guardada no suporte para haste de empurrar.

13. Cortes profundos

AVISO

Certifique-se sempre de que o resguardo da lâmina e os trincos antirressalto estão colocados e a funcionar corretamente quando realizar este tipo de cortes para evitar possíveis ferimentos.

AVISO

Tenha especial cuidado ao cortar madeira com superfície escorregadia, uma vez que os trincos antirressalto podem nem sempre ser eficazes.

AVISO

NÃO utilize serras com capacidade de rotação inferior à desta ferramenta.

O incumprimento deste aviso poderá originar ferimentos.

AVISO

Para evitar ressaltos, certifique-se de que um dos lados da peça de trabalho está firmemente encostado à guia durante qualquer corte que atravessa a espessura da peça, e segure a peça de trabalho firmemente contra o indicador de esquadria durante qualquer corte de esquadria.

AVISO

NÃO tente realizar cortes compostos de esquadria, com a lâmina e guia de esquadria inclinadas, até que esteja completamente familiarizado com os cortes básicos e saiba como evitar ressaltos da peça de trabalho.

AVISO

NÃO tente realizar cortes não indicados neste manual.

AVISO

A utilização de uma guia paralela como limitador para realizar um corte transversal provocará o ressalto da peça, o que pode provocar ferimentos graves.

AVISO

NUNCA realize cortes à mão livre (cortes sem indicador de esquadria ou guia paralela). Peças de trabalho não guiadas podem originar ferimentos graves.

AVISO

Nunca realize cortes sem o resguardo da lâmina colocado.

O incumprimento destas instruções poderá provocar ferimentos graves.

14. Dicas para cortes

- O corte (o corte feito pela lâmina na madeira) será mais largo do que a lâmina para evitar sobreaquecimento ou bloqueio. Tenha em consideração a largura do corte ao medir a madeira.
- Certifique-se de que o corte é feito no lado da madeira a desperdiçar.
- Corte a madeira com o lado do acabamento para cima.
- Remova nós soltos antes de realizar o corte.
- Providencie sempre apoio adequado para a madeira à medida que esta sai da serra.

15. Realizar cortes

- Coloque-se ligeiramente ao lado da trajetória da lâmina para reduzir a possibilidade de ferimentos caso ocorra o ressalto da peça de trabalho.
- Utilize o indicador de esquadria quando realizar cortes transversais, em esquadria, bisel e compostos em esquadria. Para fixar o ângulo, bloqueie o indicador de esquadria rodando o manipulado de bloqueio para a direita. Aperte SEMPRE o manipulado de bloqueio com firmeza antes de utilizar.

AVISO

Nunca utilize a guia e o indicador de esquadria em simultâneo. Isso poderá provocar a ocorrência de ressaltos e originar ferimentos no operador.

16. Tipos de cortes (Fig. 24)

Existem seis cortes básicos: a) corte transversal, b) corte longitudinal, c) corte de esquadria, d) corte transversal em esquadria, e) corte longitudinal em bisel, e f) corte composto de esquadria (bisel).

17. Efetuar um corte transversal (Fig. 25)

- Remova a guia paralela.
- Ajuste a lâmina para a profundidade correta para a peça de trabalho.
- Coloque o indicador de esquadria (28) a 0° e aperte o manipulado de bloqueio (44).
- Certifique-se de que a madeira está afastada da lâmina antes de ligar a serra.
- Para ligar a serra, pressione o interruptor.
- Deixe a lâmina atingir a velocidade máxima antes de aproximar a peça da lâmina.
- A mão mais próxima da lâmina deve estar colocada sobre o manipulado de bloqueio do indicador de esquadria e a mão mais afastada da lâmina deve estar colocada sobre a peça de trabalho. Faça avançar a peça de trabalho em direção à lâmina.
- Quando terminar o corte, desligue a serra. Aguarde

que a lâmina pare completamente antes de retirar a peça de trabalho.

18. Efetuar um corte longitudinal (Fig. 26)

- Ajuste a lâmina para a profundidade correta para a peça de trabalho.
- Desbloqueie a alavanca de bloqueio da calha e deslize a guia paralela (18) até à distância desejada da lâmina.
- Bloqueie a alavanca de bloqueio da calha.
- Certifique-se de que a madeira está afastada da lâmina antes de ligar a serra.
- Quando cortar uma peça de trabalho longa, estenda completamente a extensão de apoio.
- Para ligar a serra, pressione o interruptor.
- Posicione a peça sobre a mesa com a extremidade encostada à guia paralela (18). Deixe a lâmina atingir a velocidade máxima antes de fazer avançar a peça para a lâmina.
- Quando a lâmina tocar na peça, utilize a mão mais próxima da guia paralela para orientar a peça. Certifique-se de que a extremidade da peça permanece em contacto com a guia paralela e a superfície da mesa. Se estiver a cortar uma peça estreita, utilize a haste de empurrar e/ou blocos para mover a peça através da lâmina.
- Quando terminar o corte, desligue a serra. Aguarde que a lâmina pare completamente antes de retirar a peça de trabalho.

AVISO

Quando efetuar cortes longitudinais, aplique sempre a força de avanço da peça de trabalho entre a guia e a serra. Utilize uma haste para empurrar quando a distância entre a guia e a serra for inferior a 150 mm e utilize um bloco para empurrar quando a distância for inferior a 50 mm. Os auxiliares de corte irão manter a sua mão a uma distância segura da lâmina.

19. Efetuar um corte em esquadria (Fig. 27)

- Remova a guia paralela.
- Ajuste a lâmina para a profundidade correta para a peça de trabalho.
- Coloque o indicador de esquadria (28) no ângulo desejado e aperte o manípulo de bloqueio (44).
- Certifique-se de que a madeira está afastada da lâmina antes de ligar a serra.
- Ligue a serra.
- Deixe a lâmina atingir a velocidade máxima antes de aproximar a peça da lâmina.
- A mão mais próxima da lâmina deve estar colocada sobre o manípulo de bloqueio do indicador de esquadria e a mão mais afastada da lâmina deve estar colocada sobre a peça de trabalho. Faça avançar a peça de trabalho em direção à lâmina.
- Quando terminar o corte, desligue a serra. Aguarde que a lâmina pare completamente antes de retirar a peça de trabalho.

20. Efetuar um corte transversal em bisel (Fig. 28)

- Remova a guia paralela.
- Desbloqueie a alavanca de fixação de bisel.
- Ajuste para o ângulo de bisel desejado.
- Bloqueie a alavanca de fixação de bisel.
- Ajuste a lâmina para a profundidade correta para a peça de trabalho.

- Coloque o indicador de esquadria (28) a 0° e aperte o manípulo de bloqueio (44).
- Certifique-se de que a madeira está afastada da lâmina antes de ligar a serra.
- Ligue a serra.
- Deixe a lâmina atingir a velocidade máxima antes de aproximar a peça da lâmina.
- A mão mais próxima da lâmina deve estar colocada sobre o manípulo de bloqueio do indicador de esquadria e a mão mais afastada da lâmina deve estar colocada sobre a peça de trabalho. Faça avançar a peça de trabalho em direção à lâmina.
- Quando terminar o corte, desligue a serra. Aguarde que a lâmina pare completamente antes de retirar a peça de trabalho.

21. Efetuar um corte longitudinal em bisel (Fig. 29)

AVISO

- Certifique-se de que a guia se encontra do lado direito da lâmina para evitar prender a madeira e provocar um ressalto. Se a guia paralela for colocada à esquerda da lâmina, poderá provocar um ressalto e ferimentos graves.
- Remova o indicador de esquadria.
 - Desbloqueie a alavanca de fixação de bisel.
 - Ajuste para o ângulo de bisel desejado.
 - Bloqueie a alavanca de fixação de bisel.
 - Ajuste a lâmina para a profundidade correta para a peça de trabalho.
 - Desbloqueie a alavanca de bloqueio das calhas e deslize a guia paralela (18) até à distância desejada da lâmina.
 - Bloqueie a alavanca de bloqueio das calhas.
 - Certifique-se de que a madeira está afastada da lâmina antes de ligar a serra.
 - Quando cortar uma peça de trabalho longa, estenda completamente a extensão de apoio.
 - Ligue a serra.
 - Posicione a peça sobre a mesa com a extremidade encostada à guia paralela (18).
 - Deixe a lâmina atingir a velocidade máxima antes de aproximar a peça da lâmina.
 - Quando a lâmina tocar na peça, utilize a mão mais próxima da guia paralela para orientar a peça. Certifique-se de que a extremidade da peça permanece em contacto com a guia paralela e a superfície da mesa. Se estiver a cortar uma peça estreita, utilize a haste de empurrar para mover a peça através da lâmina.
 - Quando terminar o corte, desligue a serra. Aguarde que a lâmina pare completamente antes de retirar a peça de trabalho.

22. Efetuar um corte composto de esquadria (bisel) (Fig. 30)

- Remova a guia paralela.
- Desbloqueie a alavanca de fixação de bisel.
- Ajuste para o ângulo de bisel desejado.
- Bloqueie a alavanca de fixação de bisel.
- Ajuste a lâmina para a profundidade correta para a peça de trabalho.
- Coloque o indicador de esquadria (28) no ângulo desejado e aperte o manípulo de bloqueio (44).
- Certifique-se de que a madeira está afastada da

Português

lâmina antes de ligar a serra.

- o Ligue a serra.
- o Deixe a lâmina atingir a velocidade máxima antes de aproximar a peça da lâmina.
- o A mão mais próxima da lâmina deve estar colocada sobre o manípulo de bloqueio do indicador de esquadria e a mão mais afastada da lâmina deve estar colocada sobre a peça de trabalho. Faça avançar a peça de trabalho em direção à lâmina.
- o Quando terminar o corte, desligue a serra. Aguarde que a lâmina pare completamente antes de retirar a peça de trabalho.

23. Cortar um painel grande (Fig. 31)

- o Abra totalmente a extensão de apoio (15) e coloque um suporte (88) à mesma altura da mesa de trabalho atrás da serra e coloque suportes nas partes laterais, se necessário.
- o Dependendo da forma do painel, utilize a guia paralela ou o indicador de esquadria. Se o painel for demasiado grande para utilizar a guia paralela ou o indicador de esquadria, será demasiado grande para esta serra.
- o Certifique-se de que a madeira não toca da lâmina antes de ligar a serra.
- o Ligue a serra.
- o Posicione a peça sobre a mesa com a extremidade encostada à guia paralela. Deixe a lâmina atingir a velocidade máxima antes de fazer avançar a peça para a lâmina.
- o Utilize a haste de empurrar para mover a peça através da lâmina.
- o Quando terminar o corte, desligue a serra. Aguarde que a lâmina pare completamente antes de retirar a peça de trabalho.

24. Efetuar um corte não profundo

A realização de um corte não profundo é essencial para cortar ranhuras e entalhes. Os cortes não profundos podem ser realizados com uma lâmina padrão com um diâmetro de 254 mm. Os cortes não profundos são os únicos tipos de cortes que devem ser efetuados sem o resguardo da lâmina e os trincos antirressalto instalados. Assegure-se de que o resguardo da lâmina e os trincos antirressalto são reinstalados após a conclusão deste tipo de corte.

AVISO

Para reduzir o risco de ferimentos graves durante a realização de cortes não profundos, siga todas as advertências e instruções indicadas abaixo, além das indicadas acima para o respetivo corte.

AVISO

Durante a realização de um corte não profundo, a lâmina estará coberta pela peça de trabalho durante a maior parte do corte. Esteja atento à lâmina exposta no início e no final de cada corte para evitar o risco de ferimentos.

AVISO

Nunca faça avançar a madeira com as mãos quando realizar cortes não profundos, como por exemplo, entalhes. Para evitar ferimentos, utilize sempre blocos, hastes e/ou pranchas de empurrar.

AVISO

Leia a seção apropriada que descreve o tipo de corte, além desta seção sobre cortes não profundos. Por exemplo, se o seu corte não profundo for um corte

transversal reto, leia e compreenda a seção sobre cortes transversais retos antes de avançar.

AVISO

Quando terminar cortes não profundos, desligue a serra e reinstale a cunha abridora na posição mais elevada. Instale os trincos antirressalto e o resguardo da lâmina.

- o Desligue a serra da tomada.
- o Desbloqueie a alavanca de libertação.
- o Ajuste para o ângulo de bisel de 0°.
- o Bloqueie a alavanca de libertação.
- o Remova o resguardo da lâmina (1) e os trincos antirressalto (48).
- o Coloque a cunha abridora (16) na posição "INTERMÉDIA" e bloqueie o manípulo de bloqueio da cunha abridora (61).
- o Ligue a serra à corrente elétrica e ligue a serra.
- o Deixe a lâmina atingir a velocidade máxima antes de aproximar a peça da lâmina.
- o Utilize sempre blocos, hastes e/ou pranchas de empurrar quando realizar cortes não profundos para reduzir o risco de ferimentos graves.
- o Depois do concluir o corte, desligue a serra. Aguarde que a lâmina pare completamente antes de retirar a peça de trabalho.

25. Recolha de pó (Fig. 32)

Esta Serra circular de mesa transportável está equipada com um coletor de pó e uma porta de extração de pó. Para melhores resultados, ligue um aspirador à porta na traseira da serra. Após utilização prolongada, o sistema de extração de pó da serra pode ficar entupido.

Para limpar o sistema de extração de pó:

- o Desligue a serra da tomada.
- o Desaperte e retire o parafuso (89) e a anilha plana (90), depois abra a pequena tampa (34).
- o Limpe o excesso de pó, encaixe a tampa, volte a colocar a anilha plana e o parafuso.

AJUSTES

AVISO

Antes de efetuar qualquer ajuste, certifique-se de que a ferramenta está desligada da corrente elétrica e que o interruptor se encontra desligado.

O incumprimento desta indicação poderá provocar ferimentos graves.

AVISO

Reinstale o resguardo da lâmina imediatamente após concluir qualquer ajuste que exija a sua remoção. O incumprimento destas instruções poderá provocar ferimentos graves.

A Serra circular de mesa transportável foi ajustada na fábrica para realizar cortes muito precisos. No entanto, alguns componentes podem ficar desalinhados durante o transporte. Além disso, após um período de tempo, poderá ser necessário efetuar o reajuste devido ao desgaste.

Verifique cuidadosamente o alinhamento com um esquadro antes de iniciar os ajustes para confirmar se os mesmos são necessários. Realize cortes de teste quando terminar os ajustes para evitar danificar a peça de trabalho.

1. Alinhar a guia paralela com a serra (Fig. 33)

O alinhamento da guia paralela e da lâmina é realizado na fábrica e, na maioria dos casos, não precisará de ser ajustado. No entanto, o alinhamento deve ser sempre verificado após a instalação da lâmina ou antes de realizar cortes, e pode ser ajustado em caso de necessidade. Se a guia paralela estiver desalinhada com a lâmina, será necessário efetuar um ajuste.

AVISO

A guia paralela deve ser alinhada com a lâmina para que a madeira não encrave, o que pode originar ressaltos. O incumprimento desta indicação poderá provocar ferimentos graves.

NÃO desaperte nenhum parafuso de posição para este ajuste até que o alinhamento tenha sido verificado com um esquadro para ter certeza de que o ajuste é necessário. Uma vez desapertados os parafusos, os itens devem ser reajustados.

AVISO

Desligue a serra da tomada. Remova o resguardo da lâmina e os trincos antirressalto. Levante a lâmina rodando o manipulador de ajuste da altura.

Para verificar/ajustar

- Coloque o esquadro (91) ao lado da lâmina (30) e desbloquee a alavanca de bloqueio das calhas (37) para mover a guia (18) até ao esquadro.
- Bloquee a alavanca de bloqueio das calhas (37) e anote a medida na escala de corte.
- Desloque a guia para trás e rode o esquadro (91) 180° para verificar o outro lado.
- Se as duas medidas não forem iguais, desaperte os parafusos de posição (81) nos tubos de extensão e, em seguida, alinhe-os.
- Aperte novamente os parafusos de posição com a chave hexagonal de 5 mm (fornecida). Verifique novamente o alinhamento depois de reapertar os parafusos de posição.
- Instale novamente o resguardo da lâmina e os trincos antirressalto.
- Efetue dois ou três cortes de teste utilizando pedaços de madeira. Se os cortes não estiverem corretos, repita o processo.

AVISO

O ajuste deve estar correto. Se não estiver, poderá originar ferimentos graves e incapacidade de realizar cortes precisos.

AVISO

Reinstale o resguardo da lâmina imediatamente após concluir qualquer ajuste que exija a sua remoção.

O incumprimento destas instruções poderá provocar ferimentos graves.

2. Ajuste de bisel (Fig. 34a-34b)

Esta serra tem batentes que permitem posicionar rapidamente a lâmina a 90° (0°) ou 45° em relação à mesa. Os ângulos da serra foram ajustadas na fábrica e, a não ser que ocorram danos durante o transporte, não devem requerer ajuste durante a montagem. Poderá ser necessário efetuar uma verificação, após uma utilização extensiva.

Para verificar o ângulo de bisel de 90° (0°)

- Desligue a serra da tomada.
- Levante a lâmina até à posição mais elevada rodando o manipulador de ajuste da altura para a direita.
- Remova os trincos antirressalto e o resguardo da

lâmina.

- Utilizando um esquadro (91), ajuste a lâmina (30) para exatamente 90°.
- Se a lâmina parar de biselar antes de chegar aos 90°, desaperte o parafuso de ajuste de paragem a 90° (92) (localizado à esquerda da calha de bisel na parte frontal) e, em seguida, ajuste-o para 90°.
- Com a lâmina regulada para 90°, rode lentamente o parafuso de paragem para 90° (92) até sentir resistência. Incline ligeiramente a lâmina afastando-a dos 90° e depois volte ao travão.
- Volte a medir o ângulo e repita o ajuste de paragem conforme necessário até a lâmina parar a 90°.

Para verificar o ângulo de bisel de 45°

- Desligue a serra da tomada.
- Levante a lâmina até à posição mais elevada rodando o manipulador de ajuste da altura para a direita.
- Remova os trincos antirressalto e o resguardo da lâmina.
- Utilizando um esquadro triangular (93), ajuste a lâmina (30) para exatamente 45°.
- Se a lâmina parar de biselar antes de chegar aos 45°, desaperte o parafuso de ajuste de paragem a 45° (93) (localizado à direita da calha de bisel na parte frontal) e, em seguida, ajuste-o para 45°.
- Com a lâmina regulada para 45°, rode lentamente o parafuso de paragem para 45° (93) até sentir resistência. Incline ligeiramente a lâmina afastando-a dos 45° e depois volte ao travão.
- Volte a medir o ângulo e repita o ajuste de paragem conforme necessário até a lâmina parar a 45°.

ATENÇÃO

Para facilitar a utilização, o ajuste do bisel deve parar a 45° e 90°.

AVISO

Reinstale o resguardo da lâmina e os trincos antirressalto imediatamente depois de concluir qualquer ajuste que exija a sua remoção. O incumprimento destas instruções poderá provocar ferimentos graves.

3. Ajustar o indicador de escala da guia paralela (Fig. 35)

- Remova os trincos antirressalto e o resguardo da lâmina.
- Desbloquee a alavanca de bloqueio das calhas (37).
- Monte a guia paralela na posição A. Ajuste a lâmina para o ângulo de bisel de 0° e permita que o lado esquerdo da guia paralela (18) toque na lâmina.
- Bloquee a alavanca de bloqueio das calhas (37).
- Desaperte os parafusos (95, 96) do indicador da escala da guia paralela (43) e coloque o ponteiro vermelho (97) no indicador da escala da guia paralela (43) para que este fique alinhado com o ponto zero.
- Volte a apertar os parafusos (95, 96) do indicador da escala da guia paralela (43).

NOTA

Quando a guia paralela (18) estiver montada no lado direito da lâmina, existem duas posições. Na posição A, leia a escala superior da guia paralela, que será de 0 a 680 mm.

Na posição B, leia a escala inferior da guia paralela, que será de 200 a 880 mm.

4. Ajustar o indicador de bisel (FIG. 36)

Português

Ajuste a linha vermelha no indicador de bisel se não estiver alinhada com zero quando a lâmina estiver perpendicular à mesa.

- Com lâmina perpendicular à mesa, desaperte o parafuso (98).
- Ajuste o indicador de bisel (8) para alinhar com 0° na escala de bisel (7).
- Volte a apertar o parafuso (98).

MANUTENÇÃO

AVISO

Em operações de manutenção, utilize apenas peças de substituição idênticas.

A utilização de outras peças poderá originar situações perigosas ou provocar danos no produto.

AVISO

Utilize sempre proteção ocular durante a utilização da ferramenta elétrica ou quando soprar pó. Se a operação produzir muito pó, utilize também uma máscara antipó.

AVISO

Antes de efetuar qualquer manutenção, certifique-se de que a ferramenta está desligada da corrente elétrica e que o interruptor está desligado.

AVISO

NÃO permita que óleos de travão, gasolina, produtos à base de petróleo, óleos penetrantes etc. entrem em contacto com peças de plástico. Os produtos químicos podem danificar, enfraquecer ou destruir os plásticos.

AVISO

Reinstale o resguardo da lâmina da lâmina imediatamente após concluir qualquer operação de manutenção que exija a sua remoção. O incumprimento destas instruções poderá provocar ferimentos graves.

1. Manutenção geral

- Evite a utilização de solventes na limpeza de peças de plástico. A maioria dos plásticos é suscetível a danos provocados pela utilização de vários tipos de

solventes comerciais. Utilize panos limpos para remover sujidade, pó, óleo, gorduras, etc.

- Verifique periodicamente o estado de todas as braçadeiras, porcas e parafusos. Certifique-se de que a inserção da mesa está em bom estado e nivelada com a mesa de trabalho.
- Verifique o resguardo da lâmina após a realização da manutenção para se certificar de que está instalado e a funcionar corretamente.
- Limpe as peças de plástico apenas com um pano macio e húmido. NÃO utilize aerossóis ou solventes à base de petróleo.

2. Lubrificação

Todos os rolamentos desta ferramenta são lubrificados com uma quantidade suficiente de lubrificante de alta qualidade para o período de vida útil do equipamento em condições normais de funcionamento. Por conseguinte, não é necessária qualquer lubrificação adicional.

3. Assistência técnica e reparação

Todas as ferramentas elétricas de qualidade exigirão eventualmente manutenção ou substituição de peças devido ao desgaste provocado pela utilização normal. Para garantir que são utilizadas apenas peças de substituição autorizadas e que o sistema de isolamento duplo está protegido, todos os serviços de assistência (exceto manutenção de rotina) devem ser executados APENAS por um Centro de Assistência Técnica HiKOKI Autorizado.

NOTA

As especificações estão sujeitas a alterações sem qualquer obrigação por parte da HiKOKI.

4. Armazenamento

- Após a utilização da ferramenta, certifique-se de que:
- O interruptor se encontra na posição OFF (Desligado).
 - A ficha foi desligada da tomada elétrica.
- Quando a ferramenta não estiver a ser utilizada, guarde-a num local seco e afastada do alcance de crianças.

RESOLUÇÃO DE PROBLEMAS

AVISO

Para evitar ferimentos provocados pelo arranque acidental da ferramenta, desligue o interruptor e remova a ficha da tomada elétrica antes de efetuar quaisquer ajustes.

Todas as reparações elétricas ou mecânicas devem ser realizadas apenas por técnicos de assistência qualificados.

Contacte o seu Centro de Assistência Técnica HiKOKI Autorizado.

Contacte o Centro de Assistência Técnica HiKOKI Autorizado se, por qualquer motivo, o motor não funcionar.

PROBLEMA	CAUSA DO PROBLEMA	AÇÃO CORRETIVA
A serra não arranca.	<ul style="list-style-type: none">○ Proteção contra sobrecarga acionada.○ A serra não está ligada.○ Fusível queimado ou disjuntor acionado.○ O cabo de alimentação está danificado.	<ul style="list-style-type: none">○ Deixe o motor arrefecer e reinicie, premindo o interruptor de reposição de sobrecarga.○ Ligue a serra.○ Substitua o fusível ou reponha o disjuntor.○ Substitua o cabo de alimentação num Centro de Assistência Autorizado.
Não realiza cortes longitudinais em 45° e 90°.	<ul style="list-style-type: none">○ Paragem positiva não ajustada corretamente.○ Ponteiro de ângulo de bisel não definido com precisão.○ Guia paralela não alinhada corretamente.	<ul style="list-style-type: none">○ Consulte a secção "Ajuste de bisel".○ Consulte a secção "Ajustar o indicador de bisel".○ Consulte a secção "Alinhar a guia paralela com a serra".

PROBLEMA	CAUSA DO PROBLEMA	AÇÃO CORRETIVA
O material aperta a lâmina durante o corte.	<ul style="list-style-type: none"> ○ Guia paralela não alinhada com a lâmina. ○ Madeira empenada, a extremidade encostada à guia não é reta. 	<ul style="list-style-type: none"> ○ Consulte a secção “Alinhar a guia paralela com a serra”. ○ Selecione outra peça de madeira.
O material prende-se à cunha abridora.	<ul style="list-style-type: none"> ○ Cunha abridora não alinhada com a lâmina. 	<ul style="list-style-type: none"> ○ Alinhe a cunha abridora com a lâmina.
A serra realiza cortes não satisfatórios.	<ul style="list-style-type: none"> ○ Lâmina cega. ○ Lâmina montada ao contrário. ○ Lâmina amassada ou deformada. ○ Lâmina incorreta pra o trabalho realizado. ○ Lâmina amassada ou deformada originando um funcionamento errático. 	<ul style="list-style-type: none"> ○ Substitua por uma serra especificada. ○ Vire a lâmina ao contrário. ○ Retire a lâmina e limpe com aguarrás e palha de aço grossa. ○ Substitua a mesa. ○ Limpe a mesa com aguarrás e palha de aço.
O material ressalta da lâmina.	<ul style="list-style-type: none"> ○ Cunha abridora não alinhada com a lâmina. ○ Avanço da peça de trabalho sem guia paralela. ○ Cunha abridora não colocada. ○ Lâmina cega. ○ O operador solta o material antes de passar a serra. ○ O manípulo de bloqueio do indicador de esquadria não está apertado. 	<ul style="list-style-type: none"> ○ Alinhe a cunha abridora com a lâmina. ○ Instale e utilize a guia paralela. ○ Instale e utilize a cunha abridora (com resguardo). ○ Substitua por uma serra especificada. ○ Empurre a peça de trabalho até ao final, passando toda a serra, antes de a soltar. ○ Aperte o manípulo de bloqueio.
A lâmina não levanta nem inclina livremente.	<ul style="list-style-type: none"> ○ Serradura e sujidade nos mecanismos de elevação/bisel. 	<ul style="list-style-type: none"> ○ Escove ou sobre o pó e sujidade soltos.
A lâmina não acelera ou reinicia com demasiada facilidade.	<ul style="list-style-type: none"> ○ Cabo de extensão demasiado fraco ou comprido. ○ Tensão baixa. 	<ul style="list-style-type: none"> ○ Substitua o cabo de alimentação por outro de tamanho adequado. ○ Contacte a sua empresa fornecedora de eletricidade.
A máquina vibra excessivamente.	<ul style="list-style-type: none"> ○ A serra não está montada em segurança no suporte. ○ O suporte encontra-se num piso irregular. ○ A bancada de trabalho desloca-se. ○ Serra danificada. 	<ul style="list-style-type: none"> ○ Aperte todos os acessórios e peças de montagem. ○ Reposicione numa superfície plana e nivelada. ○ Fixe a bancada de trabalho firmemente no chão. ○ Substitua a lâmina.

SELECIONAR ACESSÓRIOS

Os acessórios desta máquina são apresentados na página 4 (Consulte o capítulo “PEÇAS SOLTAS”).

ATENÇÃO

As operações de reparação, modificação e inspeção de ferramentas elétricas HIKOKI devem ser realizadas por um Centro de Assistência Técnica Autorizado da HIKOKI.

Durante a utilização e manutenção de ferramentas elétricas, devem ser respeitadas as regras e normas de segurança estabelecidas em cada país.

GARANTIA

Garantimos que a HiKOKI Power Tools obedece às normas legislativas de cada país. Esta garantia não cobre avarias ou danos derivados de má utilização, abuso ou desgaste normal. Em caso de queixa, envie a Ferramenta elétrica, não desmontada, juntamente com o CERTIFICADO DE GARANTIA que se encontra no fundo destas instruções de utilização, para um centro de assistência autorizado da HIKOKI.

NOTA

Devido ao programa contínuo de pesquisa e desenvolvimento da HIKOKI, as especificações aqui contidas estão sujeitas a mudanças sem aviso prévio.

ALLMÄNNA SÄKERHETSVARNINGAR FÖR KRAFTVERKTYG

⚠ VARNING

Läs alla säkerhetsvarningar, instruktioner, illustrationer och specifikationer som medföljer detta kraftverktyg. Underlåtenhet att följa nedanstående instruktioner kan leda till elektriska stötar, brand och/eller allvarlig personskada.

Spara alla varningar och instruktioner för framtida behov.

Termen "kraftverktyg" i varningarna avser ditt eldrivna (sladdförsedda) kraftverktyg eller batteridrivna (sladdlösa) kraftverktyg.

1) Arbetsytans säkerhet

- Håll arbetsytan ren och väl upplyst.
Ordnade och mörka ytor inbjuder till olyckor.
- Använd inte kraftverktyg i explosiva atmosfärer, exempelvis i närheten av lättantändliga vätskor, gaser eller spån.
Kraftverktyg alstrar gnistor som kan antända spånet eller ångorna.
- Låt inte barn eller åskådare vara i närheten när du använder kraftverktyget.
Distractioner kan orsaka att du förlorar kontrollen.

2) Elektrisk säkerhet

- Kraftverktygets kontakter måste motsvara uttaget. Modifiera aldrig kontakten på något sätt. Använd aldrig några adapterkontakter med jordade kraftuttag.
Oförändrade kontakter och motsvarande uttag minskar risken för elektriska stötar.
- Undvik kroppskontakt med jordade ytor, exempelvis rör, radiatorer, spisar och kylskåp.
Det finns en ökad risk för elektriska stötar om kroppen är jordad.
- Exponera inte kraftverktyg för regn eller våta förhållanden.
Vatten som tränger in i ett kraftverktyg ökar risken för elektriska stötar.
- Missbruka inte sladden. Använd aldrig sladden för att bära, dra kraftverktyget eller för att dra ut kraftverktygets kontakt. Håll sladden borta från värme, olja, vassa kanter och rörliga delar.
Skada eller ihoptrasslad sladd ökar risken för elektriska stötar.
- När kraftverktyget används utomhus ska en förlängningsladd för utomhusbruk användas.
Genom att använda en sladd som lämpar sig för utomhusbruk minskas risken för elektriska stötar.
- Om det är oundvikligt att kraftverktyget används på en fuktig plats, använd en strömkälla med en JORDFELSBRYTARE (RCD).
Genom att använda en jordfelsbrytare minskas risken för elektriska stötar.

3) Personlig säkerhet

- Var uppmärksam, titta på vad du håller på med och använd sunt förnuft när du använder ett kraftverktyg. Använd inte ett kraftverktyg när du är trött eller påverkad av droger, alkohol eller läkemedel.

Ett ögonblicks ouppmärksamhet under användningen av ett kraftverktyg kan leda till svåra personskador.

- Använd personlig skyddsutrustning. Använd alltid ögonskydd.
Skyddsutrustning som dammask, halkfria skyddsskor, hjälm eller hörselskydd som lämpar sig för användningsförhållandena minskar risken för personskador.
 - Förhindra oavsiktlig start. Kontrollera att brytaren står på av-läget innan du ansluter kraftverktyget till en strömkälla och/eller batteri, lyfter upp eller bär verktyget.
Att bära kraftverktyg när man har ett finger på brytaren eller sätter i kontakten inbjuder till olyckor.
 - Ta bort justeringsnyckeln eller skruvnyckeln innan du startar kraftverktyget.
En skruvnyckel eller justernyckel som sitter kvar på en roterande del på ett kraftverktyg kan orsaka personskada.
 - Luta dig inte över. Stå alltid rätt och håll jämvikt.
Det ger bättre kontroll över kraftverktyget vid oväntade situationer.
 - Klä dig rätt. Bär inte löst sittande kläder eller smycken. Håll hår, kläder och handskar borta från rörliga delar.
Lösa kläder, smycken eller långt hår kan fastna i rörliga delar.
 - Om enheter tillhandahålls för anslutning av spånutkast och spånsamlingspåsar, måste de anslutas och användas rätt.
Användning av spånsamlingspåse kan minska risken för spånrelaterade faror.
 - Låt inte vana från regelbunden användning göra att du slappnar av och ignorerar säkerhetsprinciperna för användning av verktyget.
En vårdslös handling kan orsaka allvarlig personskada på ett ögonblick.
- #### 4) Använda och sköta kraftverktyg
- Forcera inte kraftverktyget. Använd rätt sorts kraftverktyg för din användning.
Korrekt kraftverktyg gör arbetet bättre och säkrare för det avsedda ändamålet.
 - Använd inte kraftverktyget om det inte kan startas eller stängas av med brytaren.
Alla kraftverktyg som inte kan kontrolleras med brytaren är farliga och måste repareras.
 - Dra ut kontakten från strömkällan och/eller ta bort batteriet från kraftverktyget, om det är avtagbart, innan du gör några justeringar, byter tillbehör eller förvarar kraftverktyget.
Sådana preventiva säkerhetsåtgärder minskar risken för att kraftverktyget startas oavsiktligt.
 - Förvara kraftverktyg på tomgång utom räckhåll för barn, och låt inte personer utan kunskap om kraftverktyget eller dessa anvisningar använda kraftverktyget.
Kraftverktyg är farliga i händerna på personer utan träning.
 - Underhålla kraftverktyg och tillbehör. Kontrollera om rörliga delar är felinställda eller kärvar, om delar är trasiga eller om det finns andra förhållanden som kan påverka kraftverktygets funktion.

Om kraftverktyget är skadat måste det repareras före användning.

Många olyckor orsakas av dåligt underhållna kraftverktyg.

f) Håll kapverktyg vassa och rena.

Väl underhållna kapverktyg med vassa egg har mindre benägenhet att kärva och är lättare att kontrollera.

g) Använd kraftverktyget, tillbehören, borrhår m.m i enlighet med instruktionerna, och beakta arbetsförhållandena och arbetet som ska utföras.

Att använda kraftverktyget för andra ändamål än de avsedda kan orsaka farliga situationer.

h) Håll handtag och greppytor torra, rena och fria från olja och fett.

Hala handtag och greppytor gör användningen osäker och verktyget kan inte kontrolleras i oväntade situationer.

5) Service

a) Låt en kvalificerad servicetekniker, som enbart använder identiska reservdelar, serva kraftverktyget.

På så vis garanteras kraftverktygets säkerhet.

SÄKERHETSINSTRUKTIONER FÖR BORDSÅG MED HJUL

1) Bevara relaterade varningar

a) Behåll skydden på sina platser. Skydden måste vara i fungerande skick och rätt monterade.

Ett skydd som är löst, skadat eller inte fungerar som det ska måste repareras eller bytas.

b) Använd alltid skydd för sågklinga, spaltkniv och bakslagsspärrar för alla genomsågningar.

För genomsågningar där sågklingan skär helt igenom tjockleken på arbetsstycket, bidrar skydden och andra säkerhetsanordningar till att minska risken för personskador.

c) Sätt genast tillbaka skyddssystemet när ett arbete utförts (t.ex. felsning) som kräver att skydden, spaltkniven och/eller bakslagsspärrarna tas bort.

Skydd, spaltkniv och bakslagsspärrar bidrar till att minska risken för personskador.

d) Kontrollera att sågklingan inte kommer i kontakt med skydd, spaltkniv eller arbetsstycke innan brytaren slås på.

Oavsiktlig kontakt med dessa delar och sågklingan kan orsaka en farlig situation.

e) Justera spaltkniven enligt beskrivningen i bruksanvisningen.

Felaktiga avstånd, placering och inpassning kan göra spaltkniven ineffektiv när det gäller att minska risken för bakslag.

f) För att spaltkniv och spärrar för bakslagsspärr ska fungera, måste de fästas i arbetsstycket.


Spaltkniven och bakslagsspärrarna är ineffektiva när man sågar i arbetsstycken som är för korta för att fästas med spaltkniven och bakslagsspärrarna.

Under dessa förhållanden kan ett bakslag inte förhindras med spaltkniven och bakslagsspärrarna.

g) Använd rätt sågklinga för spaltkniven.

För att spaltkniven ska fungera riktigt, måste sågklingans diameter motsvara den passande spaltkniven, och sågklingans kropp måste vara tunnare än tjockleken på spaltkniven, och sågklingans sågbredd måste vara bredare än tjockleken på spaltkniven.

2. Säkerhetsinstruktioner för sågning

a)  FARA: Placera aldrig fingrarna i närheten eller framför sågklingan.

Ett ögonblicks ouppmärksamhet eller ett misstag kan leda handen mot sågklingan, och leda till allvarlig personskada.

b) Mata in arbetsstycket mot sågklingans rotation-sriktning.

Om arbetsstycket matas i samma riktning som sågklingan roterar ovanför bordet, kan det leda till att arbetsstycket, och din hand, dras in i sågklingan.

c) Använd aldrig geringsmättet för att mata in arbetsstycket när du långssågar, och använd inte klyvanhållet som ett längdstopp när du kapar med geringsmättet.

Om man leder arbetsstycket med klyvanhållet och geringsmättet på samma gång, ökar risken för att sågklingan kärvar och slår tillbaka.

d) Vid långssågning ska matningskraften på arbetsstycket ligga mellan anhållet och sågklingan. Använd en påskjutare när avståndet mellan anhållet och sågklingan är mindre än 150 mm, och använd en kloss när avståndet är mindre än 50 mm.

Hjälpredskap håller händerna på ett säkert avstånd från sågklingan.

e) Använd bara påskjutaren som medföljer från tillverkaren eller som tillverkats enligt anvisningsarna.

Påskjutaren ger handen tillräckligt avstånd från sågklingan.

f) Använd aldrig en skadad eller kapad påskjutare. En skadad påskjutare kan gå sönder och orsaka att handen slinter in i sågklingan.

g) Utför inget arbete på "frihand". Använd alltid klyvanhållet eller geringsmättet för att placera och leda arbetsstycket.

"Frihand" innebär att man använder händerna för att stöjda eller leda arbetsstycket, i stället för ett klyvanhåll eller geringsmått.

Frihandssågning leder till felriktning, kärvning och bakslag.

h) Sträck dig aldrig runt eller över en roterande sågklinga.

Om man sträcker sig efter ett arbetsstycke kan det leda till oavsiktlig kontakt med den roterande sågklingan.

i) Ge extra stöd åt arbetsstycket på baksidan och/eller sidorna på sågordet för långa och/eller bråda arbetsstycken, för att de ska ligga plant.

Ett arbetsstycke som är långt och/eller brett har en tendens att hänga på bordets kant, och orsaka att man förlorar kontrollen, att sågklingan kärvar och slår tillbaka.

j) Mata arbetsstycket med jämn hastighet. Böj och vrid inte arbetsstycket. Om det fastnar, stäng genast av verktyget, dra ut kontakten och rensa bort det som fastnat.

Ett sågblad som fastnar i arbetsstycket kan orsaka bakslag eller motorstopp.

- k) Ta inte bort stycket eller kapa av materialet medan sågen är igång.**

Materialet kan fastna mellan anhållet eller insidan av sågklingans skydd, och sågklingan kan dra in dina fingrar i sågklingan. Stäng av sågen och vänta tills sågklingan stannar innan du tar bort materialet.

- l) Använd ett extra anhåll i kontakt med bordsskivan när du ska klyva bitar som är mindre än 2 mm tjocka.**

Ett tunt arbetsstycke man kilas fast under klyvanhållet och orsaka ett bakslag.

3. Orsaker till bakslag och relaterade varningar

Bakslag är en plötslig reaktion från arbetsstycket till följd av att en sågklinga är klämd, har fastnat eller en feljusterad snittlinje i arbetsstycket i förhållande till sågklingan eller när ett arbetsstycke fastnar mellan sågklingan och klyvanhållet eller andra fasta objekt.

Det vanligaste vid bakslag är att arbetsstycket lyfts från bordet av sågklingans bakre ände och skjuter iväg det mot användaren.

Bakslag är ett resultat av felanvändning av sågen och/eller felaktig användning eller förhållande, och kan förhindras om man vidtar rätt försiktighetsåtgärder, som anges nedan.

- a) Stå aldrig i linje med sågklingan. Placera alltid kroppen på samma sida om sågklingan som klyvanhållet.**

Bakslag kan skjuta iväg arbetsstycket med hög hastighet mot alla som står framför och i linje med sågklingan.

- b) Sträck dig aldrig över eller in bakom sågklingan för att dra eller stötta arbetsstycket.**

Oavsiktlig kontakt med sågklingan kan inträffa eller bakslag kan dra in fingrarna i sågklingan.

- c) Håll och tryck aldrig arbetsstycket som kapas mot den roterande sågklingan.**

Om man trycker på arbetsstycket som kapas mot sågklingan kan klingan kärva och orsaka bakslag.

- d) Ställ in anhållet så att det är parallellt mot sågklingan.**

En felinställt anhåll klämmer arbetsstycket mot sågklingan och orsakar bakslag.

- e) Använd en fjäderbräda för att leda arbetsstycket mot bordet och anhållet när du inte ska säga rakt igenom, exempelvis vid falsning.**

En fjäderbräda hjälper till att styra arbetsstycket om det skulle inträffa ett bakslag.

- f) Var extra försiktig när du sågar in i blinda områden på monterade arbetsstycken.**

Den utstickande sågklingan kan säga i föremål som kan orsaka bakslag.

- g) Stötta stora paneler för att minimera risken för att klingan blir klämd och orsakar bakslag.**

Stora paneler har en benägenhet att svikta under sin egen vikt. Stöd måste placeras under alla delar av panelen som hänger utanför bordsskivan.

- h) Var extra försiktig när du sågar i ett arbetsstycke som är vridet, har kvistar, är skevt eller inte har en rak kant så att det kan ledas med ett gering-smått eller långt anhåll.**

Ett skevt, kvistigt eller vridet arbetsstycke är instabilt

och orsakar felaktig inställning av sågspåret med sågklingan, kärvning och bakslag.

- i) Säg aldrig mer än ett arbetsstycke, staplat vertikalt eller horisontellt.**

Sågklingan kan ta upp ett eller flera stycken och orsaka bakslag.

- j) När man startar om sågen med sågklingan i arbetsstycket, centrera sågklinga i sågspåret så att tänderna på klingan inte sitter fast i materialet.**

Om sågklingan kärvar, kan den lyfta upp arbetsstycket och orsaka bakslag när sågen startas om.

- k) Håll sågklingorna rena, vassa och rätt inställning. Använd aldrig sågklingor som är skeva, spruckna eller har trasiga tänder.**

Vassa och rätt inställda sågklingor minimerar risken för kärvning, motorstopp och bakslag.

4. Varningar för Bordsåg med hjul användningsprocedurer

- a) Stäng av Bordsåg med hjul och dra ut kontakten när bordsinlägget ska tas bort, sågklingan bytas eller om du ska göra justeringar på spaltkniv, bakslagsspärarna eller sågklingans skydd, och när maskinen lämnas utan uppsikt.**

Försiktighetsåtgärder undviker olyckor.

- b) Lämna aldrig Bordsåg med hjul igång utan tillsyn. Stäng av den och lämna inte verktyget förrän det stannat helt.**

En bordsåg som lämnas utan tillsyn när den är igång utgör en okontrollerad risk.

- c) Placera Bordsåg med hjul på en väl upplyst plats där du kan stå rätt och hålla jämvikt. Den ska installeras på en plats som har tillräcklig plats för att enkelt hantera storleken på arbetsstyckena.**

Trånga, mörka ytor och ojämna hala golv inbjuder till olyckor.

- d) Rengör ofta och ta bort sågspån från golvet under Bordsåg med hjul och/eller spånsamlingspåsen.**

Sågspån som samlats är lättantändligt och kan självantända.

- e) Bordsåg med hjul måste fästas.**

En Bordsåg med hjul som inte är ordentligt fäst kan flytta sig eller välta.

- f) Ta bort verktyg, trärester osv. från bordet innan Bordsåg med hjul du sätter på sågen.**

Distraction eller ett möjligt stopp kan vara farligt.

- g) Använd alltid sågklingorna med rätt sida och form (diamant eller rund) på monteringshålen.**

Sågklingorna som inte motsvarar sågens monteringsutrustning faller av och orsakar att man förlorar kontrollen.

- h) Använd aldrig skadade eller felaktiga monteringshjälpmedel för sågklingor som exempelvis flänsar, bricker för sågklingor, skruvar eller muttrar.**

Dessa monteringsmetoder utformades speciellt för din såg, för säker användning och optimal prestanda.

- i) Stå aldrig på Bordsåg med hjul, använd den inte som en stegstol.**

Det kan orsaka svåra skador om verktyget välter eller om sågverktyget oavsiktligt startas.

j) **Kontrollera att sågklingan är monterad så att den roterar i rätt riktning. Använd inte slipskivor eller stålborstar på en Bordsåg med hjul.**

Felaktig montering eller användning av tillbehör som inte rekommenderas kan orsaka allvarlig personskada.

k) **Använd enbart 10" sågklinga med sågspår på 2,8 mm och klinga med kroppstjocklek på 1,8 mm motsvarar spaltkniven som är 2,3 mm tjock.**

l) **Använd alltid bara en sågklinga med en diameter som överensstämmer med märkningarna på sågen. Använd enbart sågklingor för vilka den maximala möjliga hastigheten inte är mindre än produktens maximala spindelhastighet.**

m) **Använd inte slöa, spruckna, deformerade eller skadade sågklingor. Byt bara sågklinga mot en som överensstämmer med den europeiska standarden EN 847-1.**

5. Extra säkerhetsinstruktioner

- *Följ också alltid säkerhetsinstruktionerna i respektive avsnitt.*
- *Följ, i förekommande fall, de lagliga direktiv eller föreskrifter för förebyggande av olyckor som gäller användningen av Bordsåg med hjul.*
- *Undvik att överhetta sågklingans tänder.*
- *Försök inte att stoppa sågklingan genom att trycka arbetsstycket mot klingans sida.*
- *Förvara sågklingan så att ingen kan bli skadad.*
- *Innan du säger måste du kontrollera att alla justeringar är säkra.*
- *Kontrollera att sågstråcken är fri från spik. Inspektera om det finns spik i timret, och ta bort innan du säger.*
- *Rör aldrig klingan eller andra rörliga delar under användningen.*
- *Kontrollera att arbetsytan har bra belysning för att se arbetet, och att inga hinder kan störa ett säkert arbete innan du börjar använda Bordsåg med hjul.*
- *Om sågen gör konstiga ljud eller om den vibrerar kraftigt, upphör då genast med användningen, stäng av enheten, dra ut kontakten tills problemet har hittats och åtgärdats. Kontakta en HiKOKI-auktoriserad serviceverkstad om du inte hittar problemet.*

ORDLISTA

Säker användning av produkten kräver att man förstår informationen på verktyget och i bruksanvisningen, och att man har kunskap om projektet som ska utföras. Bekanta dig med alla arbetsfunktioner och säkerhetsregler innan du använder produkten.

Bakslagsspärr

Bakslag är farliga eftersom arbetsstycket kastas bakåt mot användaren. Taggarna på bakslagsspärrarna pekar bort från arbetsstycket. Om arbetsstycket skulle dras tillbaka mot användaren, gräver tänderna ner sig i träet för att hindra eller minska risken för ett eventuellt bakslag.

Vinkelskala

Det lättavlästa linjalen på skåpets framsida visar klingans exakta vinkel

Klinga

För bästa prestanda rekommenderar vi att man använder en

254 mm kombinationsklinga med 40 karbidtänder. medföljer sågen. Klingan höjs och sänks med ratten för höjd-/vinkelinställning. Fasvinklar låses med fasvinkelåsets spak.

VARNING

Använd inte klingor med lägre effekt än hastigheten på detta verktyg. Om man inte följer denna varning kan det leda till personskador.

VARNING

Var rädd om händerna. Klingan är vass. Använd skyddshandskar när klingorna tas bort eller sätts i.

Klingskydd

Ha alltid skyddet nere över klingan för genomsågningar.

Fasvinkelåsspak

Denna spak under arbetsbordskivan på skåpets framsida låser vinkelinställningen för klingan.

Ratt för höjd-/vinkelinställning

Ratten, som sitter på skåpets framsida, används för att sänka och höja klingan för justering eller byte av klinga. Ratten underlättar även justeringen för fasvinklarna.

Låsspak för anhållsskena

Spaken under bordskivan till höger om sågen lossar anhållsskenorna eller låser fast dem.

Inställningsvred

Vredet sitter under bordskivan framför sågen. Vrid medurs för att dra anhållsskenorna åt höger.

Vrid moturs för att dra anhållsskenorna åt vänster.

Utmatningsstöden

Utmatningsstöden på verktygets baksida ger användaren extra stöd vid sågning av långa arbetsstycken.

Geringsmått

Geringsmättet passar in träet som ska kapas. Den lättlästa indikatorn visar exakt vinkeln för geringssågningen, med positiva stopp på 0°, 22,5° och 45°.

Geringsmåttsspår

Geringsmättet färdas i dessa spår på vardera sidan om klingan.

Främre skena

Främre skenan har stöd för främre anhållsskenan och klyvanhållet.

Klyvanhåll med ett smalt anhåll

En kraftig anhållsskena av metall leder arbetsstycket och den kan fästas på tre platser, det smala anhållet kan ge stöd åt arbetsstycket som sträcker sig utanför arbetsbordet.

Linjal

På den främre skenan finns en lättavläst linjal som ger exakta mått för långsågningar.

Spaltkniv

Ett metallstycke som är tunnare än sågklingan, som hjälper till att hålla sågspåret öppet och hindrar bakslag.

Spindel

Axeln där klingan eller kapverktyget är monterat.

Överbelastningsåterställare

Sågen har en överbelastningsåterställare för att hindra sågen från att skadas till följd av överbelastning. Sågen kommer att stängas av automatiskt om maskinen var överbelastad under sågningen eller spänningen var låg. Vänta tills motorn svalnat, i minst fem minuter. Tryck därefter på överbelastningsåterställaren för att återställa överströmsbrytaren.

Svenska

När motorn har svalnat, tryck på den gröna "I"-knappen på STRÖMBRYTAREN för att starta om sågen.

Arbetsbord

Yta där arbetsstycket ligger under sågningen.

Sågspår

Materialet som tas bort av klingan vid en utsågning eller spåret som bildas av klingan vid en genomsågning eller delsågning.

Påskjutare

En påskjutare ska användas för trånga längssågningar när anhållet är 150 mm eller mindre från klingan. Dessa hjälpmedel underlättar för att hålla händerna ifrån klingan.

Bakslag

En fara kan uppträda när klingorna kärvar eller stoppar, och kastar bak arbetsstycket på användaren.

Längssågning eller längssnitt

En sågning längs arbetsstyckets längd.

Vinkelsnitt

En sågning som görs med klingan i en annan vinkel än 90° mot bordytan.

Kombinerad sågning

En kapning som görs med både geringsvinkel och fashvinkel.

Kapsågning

En kapsågning görs mot fiberriktningen eller arbetsstyckets bredd.

Geringsågning

En sågning som görs med arbetsstycket i vilken vinkel som helst utom 90° mot klingan.

Icke genomgående snitt

All sågning där klingan inte går helt igenom arbetsstycket.

Genomgående snitt

All sågning där klingan går helt igenom arbetsstycket.

Frihand

Sågning utan att arbetsstycket leds av ett anhåll, geringsmått eller annat hjälpmedel. Utför aldrig frihandssågning med denna såg.

SYMBOLER

VARNING

Följande visar symboler som används för maskinen. Se till att lära dig symbolernas innebörd före användning.

	C 10RJ (X): Bordsåg med hjul
	För att minska risken för skador, måste användarens läsa bruksanvisningen.
	Använd alltid ögonskydd.
	Använd alltid hörselskydd.
	Fara! Ha inte händerna i närheten av sågklingan
	Använd aldrig verktyget i en fuktig eller våt miljö.
	Lås/ för att dra åt eller fästa.
	Lås upp/ för att låsa.
	Försiktighet, Varning eller Fara.
V	Volt
Hz	Hertz
A	Ampere
n _o	Varvtal utan belastning
---/min	Varvtal per minut
W	Ineffekt
kg	Kilo
dB (A)	Decibel (A-klassad)
~	Växelström
	Klass II-konstruktion
	Produkten uppfyller gällande europeiska direktiv och en utvärderingsmetod för överensstämmelse för dessa direktiv har genomförts.
	Gäller enbart EU-länder. Kassera inte elektriska verktyg i hushållsavfall! I enlighet med europeiska direktivet 2012/19/EU om avfall som innehåller elektriska och elektroniska produkter, och dess implementering i enlighet med nationella lagar, måste elektriska verktyg som har nått slutet på sin livstid samlas in separat och returneras till en miljöanpassad återvinningsanläggning.

SPECIFIKATIONER

Inspänning	220-240 V~, 50 Hz
Ineffekt	1500W
Hastighet utan last	4500/min
Klingstorlek	ø254 mm x ø30 mm x 2,8mm, 40T
Vinkelomfång	0°-45°
Arbetsbordets storlek	730 mm x 559 mm
Utmatningsstödet storlek	730 mm x 50mm
Max. sågdjup på 0°	79mm
Max. sågdjup på 45°	57mm
Max. skåra till vänster om klinga	440 mm
Max. skåra till höger om klinga	880mm
Skyddsklass	II/□
Vikt	44kg
Ljudtrycksnivå L _{pA}	94,8 dB
Ljudtrycksnivå L _{WA}	107,8 dB (A)
Osäkerhet K _{pA} , K _{WA}	3 dB (A)

Bullervärdena har erhållits i enlighet med bullermätmetoden som anges i EN 62841-1 och EN 62841-3-1. Bullret för användaren kan överskrida 80 dB(A) och hörselskydd krävs.

LÖSA DELAR

Följande punkter medföljer Bordsåg med hjul: (Fig. 2)

A: Bordsåg med hjul hopsättning	1	L: Handtag	1
B: Geringsmått (i hållare)	1	M: Skruvar med kullrigt huvud M8 x 45	4
C: Klingskydd (i hållare)	1	N: Låsmutter M8	6
D: Bakslagsspärrar (i hållare)	1	O: Skruvar med kullrigt huvud M8 x 10	4
E: Utmatningsstöd	1	P: Skruvar med kullrigt huvud M8 x 100	2
F: Klyvanhåll (i hållare)	1	Q: Stor planbricka 10	2
G: Påskjutare (i hållare)	1	R: Låsmutter M10	2
H: Stödställning	1	S: Klingnyckel	2
I: Hjulaxel	1	T: 5 mm sexkantsnyckel	1
J: Hjul	2	U: 4mm sexkantsnyckel	1
K: Ställning	1	V: 2,5 mm sexkantsnyckel	1

MONTERING

1. Packa upp Bordsåg med hjul

Denna produkt kräver montering.

- Lyft försiktigt upp sågen ur kartongen och placera den på en jämn arbetsyta.
- Inspektera verktyget ingående för att försäkra dig om att inget är trasigt eller har skadats under transporten.
- Kassera inte förpackningsmaterialet förrän du har inspekterat och använt verktyget till belätnhet.
- Sågen är fabriksinställd för korrekt sågning. När den har monterats, kontrollera att allt är rätt. Om transporten har påverkat inställningarna, se speciella procedurer som förklaras i bruksanvisningen.
- Om någon del saknas eller är skadad, försök inte att montera Bordsåg med hjul, sätta i kontakten eller sätta PÅ strömbrytaren förrän du har den saknade eller skadade delen och den har monterats rätt.

FÖRSIKTIGHET

Detta verktyg är tungt. För att undvika att skada ryggen,

lyft med benen, inte ryggen, och be om hjälp när det behövs.

VARNING

Ta bort det skyddande skumgummit mellan sågens hölje och motorn.

VARNING

Användningen av tillsatser eller tillbehör som inte finns upptagna i bruksanvisningen kan vara farligt och orsaka allvarliga personskador.

VARNING

Försök inte att modifiera verktyget eller skapa tillbehör som inte rekommenderas för användning med detta verktyg. Alla sådana ändringar eller modifieringar är felanvändning, och kan resultera i ett farligt förhållande som kan leda till allvarliga personskador.

VARNING

Sätt inte i kontakten förrän enheten är komplett. Om detta inte följs kan det leda till oavsiktlig starta och

eventuellt allvarliga personskador.

VARNING

Se alltid till att Bordsåg med hjul är ordentligt fastsatt i ställningen. Om man inte följer denna varning kan det leda till allvarliga personskador.

2. Du behöver

Delar som inte medföljer

- Platt skruvmejsel
- Skruvmejsel
- 13 mm skiftnyckel/justeringsnyckel
- Vinkeljärn
- Trekantsregel

Medföljande delar

- Klingnyckel (2 st.)
- 2,5 mm sexkantsnyckel (1 st.)
- 4mm sexkantsnyckel (1 st.)
- 5mm sexkantsnyckel (1 st.)

VARNING

För att undvika personskador ska Bordsåg med hjul inte anslutas till någon strömkälla förrän den är färdigmonterad och justerad, och du har läst och läst dig bruksanvisningen.

FÖRSIKTIGHET

Många av illustrationerna i bruksanvisningen visar bara delar av Bordsåg med hjul. Detta är avsiktligt så att vi kan tydligt visa på punkter som görs i illustrationerna. Använd aldrig sågen utan alla skydd ordentligt på plats och i gott arbetsskick.

3. Montera ställningen (Fig. 3a-3e)

- Placera kartong eller en gammal filt på golvet för att skydda arbetsbordets yta.
- Placera Bordsåg med hjul (50) upp och ned på skyddsmaterialet.
- Fäst ställningen (51) på Bordsåg med hjul (50) med de fyra skruvarna med kullrigt huvud M8 x 45 (52) och fyra låsmuttrar M8 (53) (två hål på ställningens sidobord klämnyckelhållaren). (Fig. 3a)
- Fäst stödställningens rör (26) med motsvarande rör (på sidan av klämnyckelhållaren (45)) på stödställningen (51) och passa ihop hålen. Sätt i skruvarna med kullrigt huvud M8 x 10 (54) i hålen och dra åt med 5 mm sexkantsnyckel. (Fig. 3b)
- Tryck på ett hjul (12), en stor planbricka 10 (55) och en låsmutter M10 (56) på hjulaxeln (57), fäst hjulet på plats genom att dra åt låsmuttern M10. Upprepa med det andra hjulet. (Fig. 3c)
- Fäst hjulenheten (58) på ställningen (51) med två skruvar med kullrigt huvud M8 x 100 (59) och två låsmuttrar M8 (53). (Fig. 3d)
- Fäst rören till handtag I (5) med motsvarande rör (på sidan av klingskyddshållaren) på ställningen (51) och passa ihop hålen. Sätt i skruvarna med kullrigt huvud M8 x 10 (54) i hålen och dra åt med 5 mm sexkantsnyckel. (Fig. 3e)

4. Öppna ställningen (Fig. 4a-4d)

- Tryck låsspaken för anhållsskenorna (37) mot sågens framsida för att låsa. (Fig. 4a)
- Griptag i handtag I (5) och lut an sågen bakåt mot hjulen till ställningen balanseras på hjulen (12) och stödställningen (26). (Fig. 4a)
- Fäll ut två övre ställningsben (11) (på sidan på handtag I). För att göra det, tryck på låssprintarna (32) tills de

läser upp ställningens ben (11) från hålen, och sväng benen (11) uppåt tills benen (11) läses med låssprintarna (32) och griper i hålen. (Fig. 4a)

- Grip tag stadigt i handtag I (5) och luta långsamt sågen nedåt till sågen balanserar på golvet. (Fig. 4b-4c)
- Grip tag i stödställningen (26) och lyft upp den tills två andra ställningsben (11) lämnar golvet, och fäll ut två ställningsben (11). För att göra det, tryck på låssprintarna (32) tills de läser upp ställningens ben (11) från hålen, och sväng benen (11) nedåt tills benen läses med låssprintarna (32) och griper i hålen. (Fig. 4c) Se till att Bordsåg med hjul står jämnt med fyra ben stående på golvet.
- Fig. 4d är benställningen i uppfällt läge.

VARNING

Håll fingrarna borta från gångjärnspunkterna när ställningen öppnas. Risk för krosskador eller klämskador.

5. Fästa/nivåinställa ställningen (Fig. 5)

När ställningen är uppfälld, och vilar på golvet, ska den inte flytta sig eller rickas från sida till sida. Om ställningen rickar från sida till sida, måste de justerbara fötterna (6) justeras tills ställningen är i balans.

- Lyft lite på ställningen så att du kan vrida den justerbara foten (6) tills ställningen inte rickar längre.
- Vrid medurs för att sänka foten.
- Vrid moturs för att höja foten.

VARNING

Bordsåg med hjul måste fästas. En Bordsåg med hjul som inte är ordentligt fäst kan flytta sig eller vältas.

6. Ta bort/byta/ställa in bordsinlägg (Fig. 6a-6b)

VARNING

Bordsinlägget måste vara jämnt med sågbordet. Om bordsinlägget är för högt eller för lågt så kan arbetsstycket fastna på de ojämna kanterna och orsaka kärvning eller bakslag, vilket kan leda till allvarliga personskador.

VARNING

Var försiktig så att inte händerna slår till sågklingen, vilket kan leda till svåra personskador när man tar bort eller sätter in bordsinlägget.

- Sänk klingan så långt det går genom att vrida höjjusteringsvredet (22) moturs.
 - Lås klingan genom att vrida fasvinkelåsspaken (23) medurs.
 - **Ta bort bordsinlägget:** Vrid låsvredet (40) moturs med klingnyckeln eller en platt skruvmejsel för att låsa upp bordsinlägget (29). Placera pekfinger i hålet, dra ut bordsinlägget (29) mot sågens framsida.
 - **Sätt tillbaka bordsinlägget:** Tryck ner bordsinlägget (29), vrid låsvredet (40) medurs för att låsa bordsinlägget på plats.
- När bordsinlägget inte är i nivå med sågbordet kan du använda en 2,5 mm sexkantsnyckel (medföljer) för att justera de fyra ställskruvarna (60) som är förmonterade för bordet i de fyra hålen på bordsinlägget, tills inlägget är i höjd med arbetsbordet.

7. Montera spaltkniven (Fig. 7a-7b)

FÖRSIKTIGHET

den här sågen levereras med en spaltkniv i "MELLANLÄGE".

Spaltkniven måste placeras i högsta läget för att fästa bakslagsspärrarna och klingskyddet vid genomsågningar. "MELLANLÄGET" är avsett för alla icke genomgående

snitt (med klingskyddet och bakslagsspärrarna bortagna).

Montera spaltkniv för genomsågning

- Dra ut sågens kontakt.
- Ta bort bordsinlägget.
- Ställ in sågklingans vinkel på 0°.
- Høj sågklingan så högt det går genom att vrida höjjusteringsvredet (22) medurs.
- Lås klingen genom att vrida fasvinkelåsspaken (23) medurs.
- Lås upp spaltknivens låsvred (61) genom att vrida den medurs.
- Grip tag om spaltkniven (16) och dra den åt höger sida på sågen för att lossa den från fjäderinspända låssprinten.
- Placera spaltkniven i översta läget med den fjäderinspända låssprinten återinkopplad.
- Lås spaltknivens låsvred (61) genom att vrida den moturs.
- Sätt tillbaka bordsinlägget.

VARNING

Var väldigt försiktig när spaltknivens läge ska justeras. Lär inte händerna komma i kontakt med klingen.

För att placera spaltkniven i mellanläget, se ovanstående procedur.

8. Ta bort och sätta tillbaka klingen (Fig. 8a-8b)

FÖRSIKTIGHET

Kontrollera diametern på klingans monteringshål innan klingen sätts i. Använd alltid rätt ring för monteringshålet på klingen du ska använda.

FÖRSIKTIGHET

För att fungera riktigt måste klingans tänder peka nedåt mot sågena framsida. Om denna instruktion inte följs, kan det orsaka skada på sågklingan, sågen eller arbetsstycket.

VARNING

Kontrollera att sågklingan är monterad så att den roterar i rätt riktning. Använd inte slipskivor eller stålborstar på en Bordsåg med hjul. Felaktig montering eller användning av tillbehör som inte rekommenderas kan orsaka allvarlig personskada.

VARNING

Använd enbart en 254 mm klinga. För att undvika personskador från en oavsiktlig start, måste brytaren stå på AV-läget och kontakten vara utdragen från eluttaget.

- Dra ut sågens kontakt.
- Vrid höjjusteringsvredet medurs för att höja till maximal höjd.
- Ta bort bordsinlägget.
- Ställ sågklingans vinkel på 0° och høj sågklingan till det högsta läget.
- Ta bort klingnycklarna från förvaringsplatsen.

Ta bort klingen:

- Använd en öppen klingnyckel (14), placera den platta öppna änden på de platta ytorna på den inre klingflänsen (62).
- Använd den andra öppen klingnyckeln (14), placera den platta öppna änden på de platta ytornas på den spindelmuttern (64). Håll stadigt i nycklarna, tryck den öppna klingnyckeln på spindelmuttern (64) framåt mot maskinens framdel.
- Ta bort spindelmuttern (64), yttre klingflänsen (65),

sågklingan (30) och tingen (66).

VARNING

Var väldigt försiktig när spindelmuttern lossas. Håll stadigt i båda nycklarna. Lär inte händerna slinta och komma i kontakt med klingen.

Sätta i klingen:

- Placera ringen (66) och en ny klinga på spindeln (63). Kontrollera att sågklingans tänder pekar nedåt på framsidan av sågbordet. Placera yttre klingflänsen (65) och spindelmuttern (64) på spindeln och använd klingnycklarna för att dra åt muttern ordentligt. **Dra INTE** åt för hårt.

FÖRSIKTIGHET:

Ringens med 30 mm i ytterdiameter är fabriksinställd på spindeln

VARNING

Den stora plana ytan på den yttre klingflänsen är värd mot sågklingan och sågklingan (30) sitter stadigt mot en inre klingflänsen (62).

VARNING

Sågklingan (30) ska ställas in mot spaltkniven (16) så att där blir ett avstånd på 3 till 8 mm mellan klingans tänder och spaltkniven (16).

- Sänk sågklingan så långt det går, och byt bordsinlägg.

VARNING

Om den inre klingflänsen har tagits bort, sätt tillbaka den innan sågklingan placeras på spindeln. I annat fall kan det orsaka en olycka.

9. Montera bakslagsspärrar (Fig. 9a-9b)

Bakslagsspärrar ska endast monteras för genomsågningar.

VARNING

Se till att bakslagsspärrar sätts tillbaka direkt efter att arbete med icke genomgående snitt, som kräver att de tas bort, har slutförts.

VARNING

Byt ut trubbiga eller skadade bakslagsspärrar. Trubbiga eller skadade bakslagsspärrar kan inte hindra bakslag, och ökar risken för allvarliga personskador.

- Dra ut sågens kontakt.
- Ställ in klingans vinkel på 0°.
- Høj sågklingan så högt det går genom att vrida höjjusteringsvredet medurs.
- Lås klingen genom att vrida fasvinkelåsspaken medurs.
- Placera spaltkniven i högsta läget.
- Dra ut och håll vredet (67) och tryck upp bakslagsspärrarna, ta bort det från bakslagsspärrhållaren (35) på isidan på sågens vänstra sida. (Fig. 9a)
- Dra ut och håll vredet (67). Passa in bakslagsspärrarna (48) över spår A (68) som anges på spaltkniven (16). Placera fjädersprinten (69) på bakslagsspärrarna (48) i spåret (A) (68) som anges på spaltkniven (16).
- Tryck ner bakslagsspärrarna (48) tills de snäpper på plats och släpp vredet (67) för att sätta i sprinten (70) i hålet (71) som anges på spaltkniven (16).

FÖRSIKTIGHET

Dra upp bakslagsspärrarna för att kontrollera att de sitter stadigt mot spaltkniven.

VARNING

Dra försiktigt upp bakslagsspärrarna för att se att de låses på plats. Kontrollera att bakslagsspärrarna rör sig

fritt och inte fastnar i bordsinläggets spår.

VARNING

Var extra försiktig när du sågar i produkter med glatta ytor, eftersom bakslagsspärrarna kanske inte alltid är effektiva.

10. Monterings av klingskydd (Fig. 10a-10c)

VARNING

LÅT SKYDDEN SITTA PÅ SIN PLATS och i gott arbetsskick för alla genomgående arbeten. Sätt tillbaka klingskyddet direkt när du har avslutat ett arbete med icke genomgående snitt, som kräver att de tas bort. Om man inte följer denna anvisning kan det leda till allvarliga personskador.

- Dra ut sågens kontakt.
- Håll vreden (72) (ett på vardera sidan om klingskyddet) och tryck vreden framåt tills det är framför klingskyddet, och upp tills sprinten kommer ut ur spåret i monteringsfästet (klingskyddshållare) (19) längst ner fram till höger om sågen, och ta bort klingskyddet från U-fästet (klingskyddsförvaring) (19) längst ner till höger om sågen (Fig. 10a).
- Håll och tryck vreden (72) mot klingskyddets framdel. Placera sprintarna (73, 74) på klingskyddet (1) i spår B (75) och spår C (76) som anges på spaltkniven (16). (Fig. 10b)
- Dra klingskyddet så långt tillbaka det går på spaltkniven. Tryck på sprinten och lossa den för att låsa skyddet på plats.
- Om klingskyddet inte är parallellt med bordet när spaltkniven är i sitt högsta läge (genomgående snitt), justera ställskruven (77) efter behov. (Fig. 10c)

VARNING

Efter installationen, kontrollera klingskyddet så att det sitter ordentligt och fungerar innan du börjar såga.

VARNING

När man använder klingskyddet, lyft det vänstra och högra klingskyddet och se till att de rör sig oberoende av varandra och har kontakt med bordskivan. Klingskyddet kan höjas för att justera såglinjen, men måste sänkas för att ha kontakt med bordskivan innan sågen startas.

VARNING

Kontrollera att klingskyddet och bakslagsspärrarna rör sig fritt innan sågen startas. Kontrollera rotationsriktningen genom att kontrollera att klingans tänder pekar nedåt på framsidan av sågbordet.

11. Montera utmatningsstöd (Fig. 11a-11b)

- Lossa och ta bort de två stoppskruvarna (78) på utmatningsstödens (15) förlängningsstänger (79).
- Lossa låsvreden (80) under arbetsbordet moturs.
- Sätt i de bakre förlängningsstängerna (79) i de två hålen på arbetsbordet baksida, och in i förlängningsrörets fästen under arbetsbordet. Sätt på utmatningsstödet (15).
- Skruva in låsvreden (80) i hålen under arbetsbordet och dra åt dem.
- Skruva i de två stoppskruvarna (78) i hålen på förlängningsrörets ändrar (79) och dra åt dem.

12. Montera klyvanhåll (Fig. 12a-12c)

- Tryck ner låsspakarna för anhallsskenorna (37) mot sågens baksida för att låsa upp dem.
- Öppna klyvanhållets låsspakar (3) på de två ändarna på klyvanhåll (18), och ta bort klyvanhåll (18) från

de främre och bakre anhallsskenorna (42, 49).

FÖRSIKTIGHET

Det finns tre lägeskruvar (81) (läge A, B, C) på vardera främre och bakre anhallsskenan (42, 49) för att fästa klyvanhåll (18). Lägeskruvarna (81) (läge A och B) som används för klyvanhåll (18) på högra sidan om sågklingen. Lägeskruvarna (81) (läge C) som används för klyvanhåll (18) på vänstra sidan om sågklingen. (Fig. 12b)

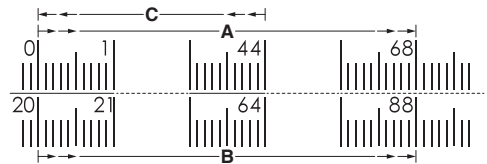
- Passa ihop anhallsspåren (82) med lägeskruvarna (fram och bak) på anhallsskenorna.
- Tryck ner spåren (82) på lägeskruvarna och fäst klyvanhåll (18) på plats genom att trycka ner klyvanhållens låsspakar (3).
- Lås anhallsskenornas låsspak (37).

FÖRSIKTIGHET

Klyvanhåll (18) ska vara parallellt mot sågklingen. I annat fall, se avsnittet "Ställa in klyvanhåll efter klingan" (Sida 188).

FÖRSIKTIGHET

Tre lägeskruvar (81) (läge A, B, C) gäller tre olika skalor: Lägeskruva (Läge A): Starta med 0 till 680 mm slut. (Klyvanhåll på klingans högra sida)
Lägeskruva (Läge B): Starta med 200 mm till 880 mm slut. (Klyvanhåll på klingans högra sida)
Lägeskruva (Läge C): Starta med 0 till 440 mm slut. (Klyvanhåll på klingans vänstra sida)



13. Montering av geringsmått (Fig. 13a-13b)

Geringsmåtten (28) kan monteras i vardera geringsmåttspåret (31) på vardera sidan om klingan.

- Ta bort geringsmåtten (28) från förvaringen för geringsmåtten (47) på högra insidan om sågen.
- Dra in geringsmåtten (28) ledskena (83) i ett av sågbordets ledspår (31) som är avsett för ändamålet.

14. Förvara Bordsåg med hjuls tillbehör (Fig. 14a-14c)

- Bordsåg med hjul har två praktiska hållare (ett på vardera sidan och på sågens baksida), som specialutformats för sågens tillbehör: klyvanhåll (18), klingskydd (1), påskjutare (38), klingnycklar (14), elsladd (13), spärrar för bakslagsspärrar (48) och geringsmått (28).
- När tillbehören inte används, kan de förvaras säkert.

15. Fälla ihop ställningen (Fig. 15a-15f)

- För att fälla ihop ställningen för att flytta den, ställ tillbaka anhallsskenorna och lås anhallsskenornas låsspak, och ställ tillbaka utmatningsstöden till sitt innerläge. Förvara tillbehören säkert.
- Grip tag i stödställningen (26) och lyft upp den tills två ställningsben (11) (bredvid hjulet) lämnar golvet, och fäll in två ställningsben (11). För att göra det, tryck på låssprintarna (32) tills de låser upp ställningens ben (11) från hålen, och sväng benen (11) uppåt tills benen låses med låssprintarna (32) och griper i hålen.
- Griptag i handtag I (5) och lut anhallsskenorna bakåt mot

hjulen till ställningen balanseras på hjulen (12) och stödställningen (26). (Fig. 15b-15c)

- Fälla in de andra två ställningsbenen (11). För att göra det, tryck på låssprintarna (32) tills de låser upp ställningens ben (11) från hålen, och sväng benen nedåt tills ställningens ben låses med låssprintarna (32) och griper i hålen.
- Grip stadigt tag i handtag I (5) och luta sågen mot dig, tryck sågen till önskad plats (Fig. 15e) och antingen öppna ställningen eller förvara sågen (Fig. 15d och 15f) på en torr plats.

VARNING

Håll fingrarna borta från gångjärmspunkterna när ställningen fälls ihop. Risk för krosskador eller klämskador.

16. Ansluta till ett spånsamlingsystem (Fig. 16)

- Spånutkast (33) med (Inner: Ø35 mm, yttre: ø40 mm) är placerad på Bordsåg med hjuls baksida. Utkastet kan anslutas direkt till ett spånsamlingsssystem genom att ansluta sugänden på spånsugens slang till spånutkastet.
- Partiklar från sågning kan innehålla ämnen som kan vara cancerframkallande, skapa allergiska reaktioner, andningssjukdomar, fosterskador eller andra reproduktionsskador. Några exempel på ämnen är bly (i färg som innehåller bly), lim som används för träbehandling (kromat, träkonservering), vissa trätyper (exempelvis ek- eller björkspån).
- Risken beror på du mycket användaren eller åskådarna exponeras för dessa ämnen.
- Minska exponeringen för spån med följande åtgärder:
 - Rikta inte undflyende partiklar och utblåsningssluffen mot dig själv eller personer i närheten eller spånsamlingar.
 - Ventilera arbetsplatsen och använd lämplig skyddsutrustning, som andningsskydd avsett att filtrera mikroskopiskt små partiklar.
 - Samla ihop partiklar som bildats vid källan, undvik att samla i närheten.
 - Använd det medföljande spånsamlingsystemet och en lämplig sugenhet. Det garanterar att färre okontrollerade partiklar frigörs i arbetsmiljön.
 - Använd en sugenhet och/eller luftrenare.
 - Upprätthåll god ventilation på arbetsplatsen.
 - Håll rent med en spånsug. Sopa eller blås inte. Det virvlar upp spån.
 - Dammsug eller tvätta dina skyddskläder. Blås, piska eller borsta inte. Det virvlar upp spån.
- Följ relevanta riktlinjer för ditt material, personal, användning och arbetsplats (t.ex. arbetsmiljöbestämmelser, avyttring).

ANVÄNDNING

VARNING

För att minska risken för allvarliga personskador, stäng av enheten och dra ut kontakten innan det utförs justeringar eller tillbehör tas bort/monteras. E oavsiktligt start kan orsaka personskador.

VARNING

Innan du använder sågen, kontrollera följande före varje användning:

- Använd ALLTID lämpliga ögon-, hörsel- och andningsskydd.

- Klingen är ordentligt åtdragen.
- Fasvinkelns och anhållsskenornas låsspakar är låsta.
- Vid längssågning, se till att klyvanhålets låsspak är låst och att anhållet är parallellt med klingen.
- Vid tvärsågning, att geringsmåttets låsvred är ordentligt åtdraget.
- Klingskyddet är ordentligt fäst och att bakslagsspärarna fungerar.

VARNING

Använd alltid en påskjutare för att minska risken för allvarliga personskador, om avståndet mellan klyvanhålet och klingen är mindre än 150 mm.

VARNING

Mata in arbetsstycket mot sågklingans rotationsriktning. Om arbetsstycket matas i samma riktning som sågklingan roterar ovanför arbetsbordet, kan det leda till att arbetsstycket, och din hand, dras in i sågklingen.

VARNING

Stäng AV brytaren vid strömavbrott eller om verktyget inte används. Denna åtgärd hindrar verktyget från att oavsiktligt starta när strömmen kommer tillbaka.

VARNING

Se ALLTID till att arbetsstycket inte är i kontakt med klingen innan du startar sågen. Kontakt med klinga kan orsaka bakslag eller att arbetsstycket slungas iväg.

VARNING

För att minska risken för oavsiktligt start, kontrollera ALLTID att brytaren står på AV innan kontakten sätts i.

VARNING

Använd INTE klingor med lägre effekt än hastigheten på detta verktyg.

Om man inte följer denna varning kan det leda till allvarliga personskador.

VARNING

Arbetet med kraftverktyg kan orsaka att främmande föremål kastas i ögonen, och kan leda till svåra ögonskador. Använd alltid skyddsglasögon innan du påbörjar arbetet med kraftverktyg.

VARNING

Använd aldrig sågen med klingskyddet borttaget, med undantag för icke genomgående snitt. Om denna instruktion inte följs kan det leda till allvarlig personskada.

1. Användningsområden

Detta verktyg kan användas för nedanstående ändamål:

- Raksågning som kapning, längssågning, geringsågning och kombinerad sågning.
- Tillverkning av skåp och träbearbetning.

ANMÄRKNING

Denna Bordsåg med hjul är konstruerad för att enbart såga produkter av trä och kompositträ. Kapa aldrig metall, cementpaneler eller murverk.

2. Driftkomponenter

- Den övre delen av klingen sticker upp genom bordet och omges av en insats som kallas bordsinlägg. Höjden på klingen ställs in med ett justeringshandtag på ratten för höjd-/fasvinkelinställning. Detaljerade instruktioner finns i bruksanvisningen för grundsågning: kapning, geringsågning, vinkelsågning och kombinerad sågning.
- Klyvanhålet används för att placera arbetsstycket för längsgående sågningar, och används som utmatning sstöd för sågning av stora arbetsstycken.

- Det är väldigt viktigt att man använder spaltkniven, bakslagsspärrarna och klingskyddet för alla genomgående sågningar.

3. Orsaker till bakslag

Bakslag kan inträffa när klingan stoppar eller kärvar, och får arbetsstycket att slå tillbaka med stor kraft och hastighet mot användaren. Om du har händerna nära sågklingan, kan de stötas loss från arbetsstycket och komma i kontakt med klingan. Bakslag kan uppenbart orsaka svåra personskador, och det är väl värt att använda försiktighetsåtgärder för att undvika riskerna. Bakslag kan orsakas av någon åtgärd som klämmer klingan i träet, exempelvis följande:

- Sågar med fel klingdjup.
- Sågar i knastar eller spik i arbetsstycket.
- Vrider träet medan man gör ett snitt.
- Inte stöttar arbetsstycket.
- Forcerar ett snitt.
- Sågar i bågmat ett fuktigt virke.
- Använder fel klinga för typen av sågning.
- Följer inte rätt arbetsprocedurer.
- Använder sågen felaktigt.
- Använder inte bakslagsspärrarna.
- Sågar med en slö, klibbig eller felaktigt inställd klinga.

4. Försiktighetsåtgärder mot bakslag

ANMÄRKNING

Bakslag kan undvikas genom att vidta följande försiktighetsåtgärder:

- **Stå aldrig i linje med sågklingan. Placera alltid kroppen på samma sida om sågklingan som anhållet.**

Bakslag kan skjuta iväg arbetsstycket med hög hastighet mot alla som står framför och i linje med sågklingan.

- **Sträck dig aldrig över eller in bakom sågklingan för att dra eller stötta arbetsstycket.** Oavsiktlig kontakt med sågklingan kan inträffa eller bakslag kan dra in fingrarna i sågklingan.
- **Håll och tryck aldrig arbetsstycket som sågas mot den roterande sågklingan.**

Om man trycker på arbetsstycket som kapas mot sågklingan kan klingan kärva och orsaka bakslag.

- **Ställ in anhållet så att det är parallellt mot sågklingan.** En felinställt anhåll klämmer arbetsstycket mot sågklingan och orsakar bakslag.
- **Var extra försiktig när du sågar in i blinda områden på monterade arbetsstycken.** Den utstickande sågklingan kan såga i föremål som kan orsaka bakslag.
- **Stötta stora paneler för att minimera risken för att sågklingan blir klämd och orsakar bakslag.**

Stora paneler har en benägenhet att svikta under sin egen vikt. Stöd måste placeras under alla delar av panelen som hänger utanför bordskivan.

- **Var extra försiktig när du sågar i ett arbetsstycke som är vridet, har kvistar, är skevt eller inte har en rak kant så att det kan ledas med ett gering-smått eller långs anhåll.**

Ett skevt, kvistigt eller vridet arbetsstycke är instabilt och orsakar felaktig inställning av sågspåret med sågklingan, kärvning och bakslag.

- **Såga aldrig mer än ett arbetsstycke, som staplats vertikalt eller horisontellt.**

Sågklingan kan ta upp ett eller flera stycken och orsaka bakslag.

- **När man startar om sågen med sågklingan i arbetsstycket, centrera sågklinga i sågspåret så att tänderna på klingan inte sitter fast i materialet.** Om sågklingan kärvar, kan den lyfta upp arbetsstycket och orsaka bakslag när sågen startas om.

- **Håll sågklingorna rena, vassa och rätt inställda. Använd aldrig sågklingor som är skeva, spruckna eller har trasiga tänder.**

Vassa och rätt inställda sågklingor minimerar risken för kärvning, motorstop och bakslag.

5. Strömbrytare (Fig. 17)

VARNING

För att minska risken för personskador måste brytaren stå på AV innan man sätter i maskinens kontakt.

Stänga av och starta sågen:

- Vänd brytarkåpan (84) uppåt.
- Tryck på brytare I (85) för att starta sågen.
- Tryck på paddelbrytaren (86) för att stänga av sågen.

För att låsa sågen:

- Vänd brytarkåpan (84) nedåt.
- Hålen (87) i brytaren är avsedda för att kunna sätta in ett hänslås med en avtagbar stång för att stänga av sågen.

ANMÄRKNING

Ett vanligt hänslås passar inte.

6. Överbelastningsskydd (Fig. 17)

Sågen har en överströmsbrytare (9) för att hindra sågen från att skadas till följd av överbelastning. Sågen kommer att stängas av automatiskt om maskinen var överbelastad under sågningen eller spänningen var låg. Vänta tills motorn svalnat, i minst fem minuter.

Tryck därefter på överbelastningsåterställaren för att återställa överströmsbrytaren. När motorn har svalnat, tryck på den gröna "I"-knappen på STRÖMBRYTAREN för att starta om sågen.

7. Ändra klingdjup (Fig. 18)

Klingdjupet ska ställas in så att klingans yttre ändar är ungefär 3-6 mm högre än arbetsstycket och botten på tandluckorna är nedanför arbetsstyckets ovansida.

- Vrid fasvinkelåsspaken (23) medurs för att fästa ordentligt.
- Høj klingan (30) genom att vrida på höjinställningsvredet (22) på ratten för höjd-/fasvinkelinställning (21) medurs. Sänk klingan genom att vrida höjinställningsvredet (22) moturs.
- Se till att klingan (30) är i rätt höjd.

VARNING

Se till att klingskyddet är på plats när klingans djup har ställts in. Om man inte följer denna anvisning kan det leda till allvarliga personskador.

8. Ändra klingans vinkel (avfasning) (Fig. 19)

FÖRSIKTIGHET

Ett 90° snitt har en fas på 0° och ett 45° snitt har en fas på 45°.

FÖRSIKTIGHET

Om vinkelindikatorn inte är på noll när sågklingan står på 0°, se avsnittet "Justera vinkelindikatorn" (Sida 189).

- Lossa fasvinkelåsspaken (23) moturs.

- Justera fäsvinkeln genom att först trycka ratten för höjd-/fäsvinkelinställning (21) hela vägen åt vänster.
- Håll i ratten för höjd-/vinkelinställning och dra vinkelindikatorn åt höger för att öka klingans vinkel (30) (tar den närmare 45° från bordskivan). Håll i ratten för höjd-/vinkelinställning och dra vinkelindikatorn åt vänster för att minska klingans vinkel (tar den närmare 90° från bordskivan).
- Se till att klingan (30) är i önskad vinkel. Dra åt fäsvinkelåsspaken (23) medurs.

VARNING

Se till att klingskyddet är på plats när klingans vinkel har ställts in. Om man inte följer denna anvisning kan det leda till allvarliga personsador.

9. Klyvanhåll (Fig. 20a-20c)

VARNING

För att minska risken för skador måste klyvanhållet alltid vara parallellt med klingan innan man börjar.

Låsspak för anhallsskenor (Fig. 20a)

Låsspaken för anhallsskenorna låser klyvanhållet på plats och hindrar rörelse under sågningen.

- För att låsa anhallsskenornas låsspak (37), tryck den uppåt och mot sågens framsida.
- För att låsa upp anhallsskenornas låsspak (37), tryck den nedåt och mot sågens baksida.

FÖRSIKTIGHET

Vid långsågning ska anhallsskenornas låsspak alltid vara låst.

Smalt anhåll (Fig. 20b)

- När man använder de smala anhållet (2) som stöd för ett arbetsstycke som sträcker sig utanför arbetsbordet, vrid det smala anhållet (2) som på bilden (Fig. 20b) och fäst det i det lägsta läget A för både de främre och bakre spåren.
- När man använder de smala anhållet (2) för att såga ett smalt arbetsstycke, vrid det smala anhållet (2) som på bilden (Fig. 20b) och fäst det i det övre läget B för både de främre och bakre spåren.

FÖRSIKTIGHET

Använd alltid det extra anhållet (inte det smala anhållet) vid långsågning av material som är 3 mm eller tunnare, för att förhindra att stocken glider under anhållet.

ANMÄRKNING

Om det smala anhållet inte behövs, ska det alltid placeras i läge C, som på bilden (Fig. 20b).

ANMÄRKNING

Det smala anhållet (2) för att såga ett smalt arbetsstycke kan ge mer plats får en påskjutare utan att man behöver ta bort klingskyddet.

Justeringsvred (Fig. 20c)

Justeringsvredet tillåter mindre justeringar när man ställer in klyvanhållet.

- Låsa upp anhallsskenornas låsspak (37).
- Dra klyvanhållet (18) nära det önskade läget.
- Vrid långsamt justeringsvredet (4) för att ställa in klyvanhållet (18) på önskat läge. Vrid justeringsvredet (4) medurs för att förlänga anhallsskenorna åt höger. Vrid justeringsvredet (4) moturs för att förlänga anhallsskenorna åt vänster.
- Lås anhallsskenornas låsspak (37).

10. Geringsmått (Fig. 21)

Geringsmättet (28) ger noggrannhet i vinklade snitt. För

mycket små toleranser rekommenderas testsågning. Det finns två spå för geringsmått, ett på vardera sidan om klingan. När man säger ett 90° tvärsnitt ska endera geringsmättspåret användas. När man gör ett avfasat tvärsnitt (klingan lutas i förhållande till arbetsbordet), ska geringsmättet placeras i spåret till höger så att klingan är lutad ifrån geringsmättet och händerna.

Använda geringsmått

- Lossa geringsmättets låsvred (44) genom att vrida det moturs.
- Med geringsmättet i geringsmättspåret, vrid mättet tills det når önskad vinkel på skalan.
- Dra åt geringsmättets låsvred (44) igen genom att vrida det medurs.
- 11. Utmatningsstöd (Fig. 22)
Utmatningsstödet glider för att ge användaren extra stöd för att såga långa arbetsstycken.
- Dra ut sågens kontakt.
- Lossa låsvreden (80) under arbetsbordet moturs.
- Stå bakom händerna. Grip tag i utmatningsstödet (15) med båda händerna och dra tills det är helt utdraget.
- Dra åt låsvreden (80) medurs.

12. Påskjutare (Fig. 23)

Påskjutaren (38) är en anordning som används för att skjuta ett arbetsstycke säkert igenom klingan istället för att använda händerna. Påskjutaren medföljer sågen, men den kan vara tillverkad av trä i olika storlekar och former för att användas till specifika projekt. Påskjutaren måste vara smalare än arbetsstycket, med en 90° skåra i ena änden, och formad till ett grepp i andra änden. Påskjutaren ska användas istället för användarens hand för att för att leda materialet mellan anhållet och klingan. När man använder en påskjutare, måste bakkanten på brädan vara tvär.

En påskjutare mot en ojämn kan halka av eller putta bort arbetsstycket från anhållet, vilket kan orsaka bakslag som leder till allvarlig personskada. Påskjutaren kan förvaras i förvaringsutrymmet för påskjutaren (36).

VARNING

Använd alltid påskjutaren med det smala anhållet (2) när anhållet är 150 mm eller mindre från klingan.

VARNING

När man inte använder påskjutaren, ska den alltid förvaras på sin förvaringsplats.

13. Genomgående snitt

VARNING

Se alltid till att klingskyddet och bakslagsspärrarna är på plats och fungerar som de ska när man gör dessa sågningar, för att undvika eventuella personsador.

VARNING

Var extra försiktig när du sågar i produkter med glatta ytor, eftersom bakslagsspärrarna kanske inte alltid är effektiva.

VARNING

Använd INTE klingor med lägre effekt än hastigheten på detta verktyg.

Om man inte följer denna varning kan det leda till personsador.

VARNING

För att undvika bakslag ska ena sidan av arbetsstycket vara ordentligt fäst mot klyvanhållet vid långsågning,

Svenska

och arbetsstycket hållas ordentligt fast mot geringsmättet när man geringssågar.

VARNING

Försök INTE att göra kombinerade geringssågningar med klingan vinklad och geringsanhållet vinklat förrän du är väldigt bekant med grundsnitten och förstår hur man ska undvika bakslag.

VARNING

Försök INTE att göra några snitt som inte tas upp här.

VARNING

Om man använder klyvanhållet som kapmått när man kapar leder det till bakslag, som kan orsaka allvarlig personskada.

VARNING

Såga ALDRIG på frihand (snitt utan geringsmått eller klyvanhåll). Arbetsstycken utan vägledning kan orsaka allvarliga personskador.

VARNING

Gör aldrig genomgående snitt utan klingskyddet på plats. Om man inte följer denna anvisning kan det leda till allvarliga personskador.

14. Sågtips

- Sågsåret (snittet som klingan gjort i träet) blir bredare än klingan för att förhindra överhettning eller kärvning. Lämna mån för sågsåret när du mäter träet.
- Se till att sågsåret görs på den sidan av mätlinjen som ska kastas.
- Såga träet med den bearbetade sidan upp.
- Knacka loss knastar innan du sågar.
- Ha alltid ordentligt stöd för träet när det lämnar sågen.

15. Göra snitt

- Stå lite åt sidan i förhållande till klingans bana för att minska risken för personskador om ett bakslag skulle inträffa.
- Använd geringsmättet vid kapning, geringssågning, vinkelsågning och kombinerade geringssågningar. För att säkra vinkeln, lås geringsmättet på plats genom att vrida låsvredet medurs. Dra ALLTID åt låsvredet ordentligt å plats före användning.

VARNING

Använd aldrig anhållet och geringsmättet samtidigt. Detta kan orsaka ett bakslagsförhållande och skada användaren.

16. Typer av snitt (Fig. 24)

Det finns sex grundläggande snitt: a) kapning, b) långssågning, c) geringssågning, d) vinkelsågning, e) vinklad långssågning och f) kombinerad (vinklad) geringssågning.

17. Kapning (Fig. 25)

- Ta bort klyvanhållet.
- Ställ klingan på rätt djup för arbetsstycket.
- Ställ geringsmättet (28) på 0° och dra åt låsvredet (44).
- Kontrollera at träet är fritt från klingan innan du startar sågen.
- Starta sågen, tryck på strömbrytaren.
- Låt klingan komma igång på full hastighet innan du flyttar in arbetsstycket mot klingan.
- Handen närmast klingan ska placeras på geringsmättets vred och handen längst från klingan ska placeras på arbetsstycket. Mata in arbetsstycket mot klingan.
- När sågningen är klar, stäng av sågen. Vänta tills

klingan stannat helt innan du tar bort arbetsstycket.

18. Längssåga (Fig. 26)

- Ställ klingan på rätt djup för arbetsstycket.
- Lås upp låsspaken för anhållsskenan och klyvanhållet (18) till önskat avstånd från klingan för att såga.
- Lås anhållsskenans låsspak.
- Kontrollera at träet är fritt från klingan innan du startar sågen.
- När man sågar ett arbetsstycke på längden, dra ut utmatningsstödet i sin fulla längd.
- Starta sågen, tryck på strömbrytaren.
- Placera arbetsstycket plant på bordet med kanten plant mot klyvanhållet (18). Låt klingan komma igång på full hastighet innan du flyttar in arbetsstycket mot klingan.
- När klingan har fått kontakt med arbetsstycket, använd handen närmast klyvanhållet för att leda. Se till att kanten på arbetsstycket ligger riktigt intill både klyvanhållet och bordskivan. Om man långssågar ett smalt stycke, använd påskjutaren och/eller klossar för att flytta stycket genom sågningen och förbi klingan.
- När sågningen är klar, stäng av sågen. Vänta tills klingan stannat helt innan du tar bort arbetsstycket.

VARNING

Vid långssågning ska matningskraften på arbetsstycket ligga mellan anhållet och sågklingan. Använd en påskjutare när avståndet mellan anhållet och sågklingan är mindre än 150 mm, och använd en kloss när avståndet är mindre än 50 mm. Saghjälpmiddel bidrar till att hålla händerna på säkert avstånd från sågklingan.

19. Geringssåga (Fig. 27)

- Ta bort klyvanhållet.
- Ställ klingan på rätt djup för arbetsstycket.
- Ställ geringsmättet (28) på önskad vinkel och dra åt låsvredet (44).
- Kontrollera at träet är fritt från klingan innan du startar sågen.
- Starta sågen.
- Låt klingan komma igång på full hastighet innan du flyttar in arbetsstycket mot klingan.
- Handen närmast klingan ska placeras på geringsmättets vred och handen längst från klingan ska placeras på arbetsstycket. Mata in arbetsstycket mot klingan.
- När sågningen är klar, stäng av sågen. Vänta tills klingan stannat helt innan du tar bort arbetsstycket.

20. Göra en vinkelkapning (Fig. 28)

- Ta bort klyvanhållet.
- Lås upp fasvinkelåsspaken.
- Justera fasvinkelinställningen.
- Lås fasvinkelåsspaken.
- Ställ klingan på rätt djup för arbetsstycket.
- Ställ geringsmättet (28) på 0° och dra åt låsvredet (44).
- Kontrollera at träet är fritt från klingan innan du startar sågen.
- Starta sågen.
- Låt klingan komma igång på full hastighet innan du flyttar in arbetsstycket mot klingan.
- Handen närmast klingan ska placeras på geringsmättets vred och handen längst från klingan ska placeras på arbetsstycket. Mata in arbetsstycket mot klingan.

- När sågningen är klar, stäng av sågen. Vänta tills klingan stannat helt innan du tar bort arbetsstycket.

21. Vinklad längssågning (Fig. 29)

VARNING

- Se till att klyvnhållet är på rätt sida om klingan för att undvika att träet fastnar och orsakar bakslag. Bakslag och allvarliga personskador blir resultatet om klyvnhållet placeras till vänster om klingan.
- Ta bort geringsmättet.
 - Lås upp fasvinkelåsspaken.
 - Justera fasvinkelinställningen.
 - Lås fasvinkelåsspaken.
 - Ställ klingan på rätt djup för arbetsstycket.
 - Lås upp låsspaken för anhållsskenorna och dra klyvnhållet (18) till önskat avstånd från klingan för att såga.
 - Lås anhållsskenornas låsspak.
 - Kontrollera att träet är fritt från klingan innan du startar sågen.
 - När man sågar ett arbetsstycke på längden, dra ut utmatningsstödet i sin fulla längd.
 - Starta sågen.
 - Placera arbetsstycket plant på bordet med kanten tryckt mot klyvnhållet (18).
 - Låt klingan komma igång på full hastighet innan du flyttar in arbetsstycket mot klingan.
 - När klingan har fått kontakt med arbetsstycket, använd handen närmast klyvnhållet för att leda. Se till att kanten på arbetsstycket ligger riktigt intill både klyvnhållet och bordskivan. Om man längssågar ett smalt stycke, använd påskjutaren för att flytta stycket genom sågningen och förbi klingan.
 - När sågningen är klar, stäng av sågen. Vänta tills klingan stannat helt innan du tar bort arbetsstycket.

22. Kombinerad (vinklad) geringsågning (Fig. 30)

- Ta bort klyvnhållet.
- Lås upp fasvinkelåsspaken.
- Justera fasvinkelinställningen.
- Lås fasvinkelåsspaken.
- Ställ klingan på rätt djup för arbetsstycket.
- Ställ geringsmättet (28) på önskad vinkel och dra åt låsvredet (44).
- Kontrollera att träet är fritt från klingan innan du startar sågen.
- Starta sågen.
- Låt klingan komma igång på full hastighet innan du flyttar in arbetsstycket mot klingan.
- Handen närmast klingan ska placeras på geringsmättets vred och handen längst från klingan ska placeras på arbetsstycket. Mata in arbetsstycket mot klingan.
- När sågningen är klar, stäng av sågen. Vänta tills klingan stannat helt innan du tar bort arbetsstycket.

23. Såga i en stor panel (Fig. 31)

- Dra ut utmatningsstödet (15) så långt det går, och placera ett stöd (88) som är lika högt som arbetsbordet bakom sågen för att såga och lägga till extra stöd på sidorna vid behov.
- Beroende på formen på panelen, använd klyvnhållet eller geringsmättet. Om panelen är för stor för att använda klyvnhåll eller geringsmått, så är panelen för stor för denna såg.

Se till att träet inte rör vid klingan innan sågen startas.

- Starta sågen.
- Placera arbetsstycket plant på bordet med kanten plant mot klyvnhållet. Låt klingan komma igång på full hastighet innan du flyttar in arbetsstycket mot klingan. Använd påskjutaren för att flytta stycket genom sågningen och förbi klingan.
- När sågningen är klar, stäng av sågen. Vänta tills klingan stannat helt innan du tar bort arbetsstycket.

24. Göra ett icke genomgående snitt

Att använda icke genomgående snitt är viktigt för att göra spår och falsningar. Icke genomgående snitt kan man göra genom att använda en standardklinga med 254 mm diameter. Icke genomgående snitt är den enda typen av snitt som ska göras utan att klingskyddet och bakslagsspärrarna monteras. De till att klingskyddet och bakslagsspärrarna sätts tillbaka efter denna typ av sågningar.

VARNING

För att minska risken för allvarliga personskador när man gör icke genomgående snitt, följ alla tillämpliga varningar och instruktioner nedan, utöver de som nämns ovan för relevant snitt.

VARNING

När man gör ett icke genomgående snitt, är klingan täckt av arbetsstycket under nästan hela sågningen. Var uppmärksam på den exponerade klingan vid start och slut på varje snitt, för att undvika risken för personskador.

VARNING

Mata aldrig träet med händerna när du sågar icke genomgående snitt som falsar. För att undvika personskador, använd alltid en kloss, påskjutare och/eller fjäderbråder.

VARNING

Läs rätt avsnitt som beskriver typen av snitt utöver detta avsnittet om icke genomgående snitt. Om exempelvis dina icke genomgående snitt är en rakt kapning, läs och lär dig avsnittet om kapningar innan du fortsätter.

VARNING

När de icke genomgående snitten är klara, dra ut kontakten och sätt tillbaka klingskyddet och spaltkniven i översta läget. Montera bakslagsspärrarna och klingskyddet.

- Dra ut sågens kontakt.
- Lås upp frikopplingsspaken.
- Justera fasvinkelinställningen till 0°.
- Lås frikopplingsspaken.
- Ta bort klingskyddet (1) och bakslagsspärrarna (48).
- Ställ spaltkniven (16) på "MELLANLÄGE" och lås spaltknivens låsvred (61).
- Sätt i kontakten i eluttaget och starta sågen.
- Låt klingan komma igång på full hastighet innan du flyttar in arbetsstycket mot klingan.
- Använd alltid klossar, påskjutare och/eller fjäderbråda när du gör icke genomgående snitt för att minska risken för allvarliga personskador.
- När sågningen är klar, stäng av sågen. Vänta tills klingan stannat helt innan du tar bort arbetsstycket.

25. Spånsamling (Fig. 32)

Denna Bordsåg med hjul är försedd med ett spänskydd och ett spänutkast. För bästa resultat, anslut en spänsug till öppningen på sågens baksida. Efter långvarig

användning kan sågens spånsamlingsystem bli tilltäppt.

För att rensa spånsamlingsystemet:

- Dra ut sågens kontakt.
- Lossa och ta bort skruven (89) och planbrickan (90), och öppna den lilla skärmen (34).
- Rensa ut överflödigt spån, och tryck tillbaka den lilla skärmen på sin plats, sätt tillbaka planbrickan och skruven.

JUSTERINGAR

VARNING

Innan man gör justeringar måste verktygets kontakt vara utdragen och maskinen avstängd.

I annat fall kan det leda till allvarliga personsador.

VARNING

Se till att klingskyddet sätts tillbaka direkt efter alla justeringar som kräver att det tas bort. Om man inte följer denna anvisning kan det leda till allvarliga personsador. Bordsåg med hjul har justerats i fabriken för att göra mycket exakta snitt. Men inställningarna för vissa komponenter kan ha ändrats under transporten. Och med tiden blir omjusteringar troligen nödvändiga till följd av slitage.

Kontrollera försiktigt inställningen med ett vinkeljärn innan justeringarna påbörjas för att bekräfta om de behövs. Gör testsnitt när justeringarna är gjorda, för att undvika att skada arbetsstycket.

1. Ställa in klyvanhållet efter klingan (Fig. 33)

Inställningen av klyvanhållet och klingan görs på fabriken och behöver oftast inte justeras. Men inställningen ska alltid kontrolleras när en klinga har monterats eller innan man säger, och kan justeras vid behov. Om klyvanhållet är felinställt i förhållande till klingan, justera efter behov.

VARNING

Klyvanhållet måste ställas in efter klingan, så att träet inte kärvar, och orsakar bakslag. I annat fall kan det leda till allvarliga personsador.

Lossa INTE någon lägeskruv för denna justering förrän inställningen har kontrollerats med ett vinkeljärn, för att vara säker på om justeringarna behövs. När skruvarna är lossade, måste delarna sättas tillbaka.

VARNING

Dra ut sågens kontakt. Ta bort klingskyddet och bakslagsspärrarna. Lyft klingan genom att vrida på höjdställningsvredet.

Kontrollera/justera

- Placera vinkeljernet (91) bredvid klingan (30), och lås upp anhallsskenornas låsspak (37) för att flytta klyvanhållet (18) upp till vinkeljernet.
- Läs anhallsskenornas låsspak (37) och anteckna måtten på klyvningssskalan.
- Flytta anhållet bakåt och vrid vinkeljernet (91) 180° för att kontrollera den andra sidan.
- Om de två måtten skiljer sig åt, lossa lägeskruvarna (81) på förlängningsändarna och ställ in den.
- Dra åt lägeskruvarna igen med 5 mm sextantsnyckel (medföljer). Kontrollera inställningen igen när lägeskruvarna har dragits åt.
- Sätt tillbaka klingskyddet och bakslagsspärrarna.
- Gör två eller tre testsnitt med brädbitar. Om snitten inte är raka, upprepa processen.

VARNING

Justeringen måste vara rätt. I annat fall kan ett bakslag leda till allvarlig personskada och det blir omöjligt att göra raka snitt.

VARNING

Se till att klingskyddet sätts tillbaka direkt efter alla justeringar som kräver att det tas bort.

Om man inte följer denna anvisning kan det leda till allvarliga personsador.

2. Fasjustering (Fig. 34a-34b)

Den här sågen har positiva stopp som snabbt ställer in sågklingan på 90° (0°) eller 45° mot bordet. Sågens vinkelinställningar har ställts in i fabriken, och såvida de inte skadats under transporten, ska de inte behöva ställas in under monteringen. Efter omfattande användning kan de behöva kontrolleras.

För att kontrollera 90° fas

- Dra ut sågens kontakt.
- Höj klingan så högt det går genom att vrida höjdställningsvredet medurs.
- Ta bort bakslagsspärrarna och klingskyddet.
- Använd ett vinkeljärn (91), ställ in klingan (30) på exakt 90°.
- Om klingans fasning stannar innan den når 90°, lossa 90°-stoppets ställskruv (92) (placerad till väster om fasspåret framtill), och justera därefter till 90°.
- Med klingan inställd på 90°, vrid långsamt 90°-stoppets ställskruv (92) tills du känner motstånd. Vänd ut klingan lite från 90° och därefter tillbaka till stoppet.
- Mät vinkeln igen och upprepa stoppjusteringen efter behov tills klingan stannar på 90°.

För att kontrollera 45° fas

- Dra ut sågens kontakt.
- Höj klingan så högt det går genom att vrida höjdställningsvredet medurs.
- Ta bort bakslagsspärrarna och klingskyddet.
- Använd en trekantsregel (93), ställ in klingan (30) på exakt 45°.
- Om klingans fasning stannar innan den når 45°, lossa 45°-stoppets ställskruv (93) (placerad till höger om fasspåret framtill), och justera därefter till 45°.
- Med klingan inställd på 45°, vrid långsamt 45°-stoppets ställskruv (93) tills du känner motstånd. Vänd ut klingan lite från 45° och därefter tillbaka till stoppet.
- Mät vinkeln igen och upprepa stoppjusteringen efter behov tills klingan stannar på 45°.

FÖRSIKTIGHET

För enkel användning, ska fasjusteringen stanna på 45° och 90°.

VARNING

Se till att klingskyddet och bakslagsspärrarna sätts tillbaka direkt efter alla justeringar som kräver att det tas bort. Om man inte följer denna anvisning kan det leda till allvarliga personsador.

3. Justera skalindikatorn för klyvanhållet (Fig. 35)

- Ta bort bakslagsspärrarna och klingskyddet.
- Låsa upp anhallsskenornas låsspak (37).
 - Montera klyvanhållet på läge A. Justera klingan till fasningsvinkel 0° och låt därefter vänstra sidan på klyvanhållet (18) vidröra klingan.
 - Lås anhallsskenornas låsspak (37).
 - Lossa skruvarna (95, 96) på klyvanhållets skalindikator.

tor (43) och ställ den röda pekaren (97) på klyvanhålets skalindikator (43) som ska ställas in efter nollpunkten.

- Dra åt skruvarna (95, 96) på klyvanhålets skalindikator (43) igen.

ANMÄRKNING

När klyvanhålet (18) är monterat till höger om klingan, finns det två lägen. I läge A, läs av den övre klyvningsskalan, som ska vara mellan 0 och 680 mm.

I läge B, läs av den nedre klyvningsskalan, som ska vara mellan 200 mm och 880 mm.

4. Justera vinkelindikatorn (Fig. 36)

Justera den röda linjen på vinkelindikatorn om den inte ställs in efter noll när klingan är vinkelrätt mot bordet.

- Med klingan vinkelrätt mot bordet, lossa skruven (98).
- Ställ in vinkelindikatorn (8) efter 0° på vinkelskalan (7).
- Dra åt skruven (98) igen.

UNDERHÅLL

VARNING

Använd endast identiska utbytesdelar vid service.

Användning av andra delar kan utgöra en risk eller skada produkten.

VARNING

Använd alltid skyddsglasögon när du använder kraftverktyg eller blåser spån. Om användningen bildar spån, ska mask användas.

VARNING

Innan man utför underhåll måste verktygets kontakt vara utdragen och maskinen avstängd.

VARNING

Låt ALDRIG bromsvätskor, bensin, petroleumbaserade produkter, inträngande oljor osv. komma i kontakt med plastdelar. Kemikalier kan skada, försvaga eller förstöra plast.

VARNING

Se till att klingskyddet sätts tillbaka direkt efter all avslutade UNDERHÅLL som kräver att det tas bort. Om man inte följer denna anvisning kan det leda till allvarliga personskador.

FELSÖKNING

VARNING

För att undvika personskador från oavsiktlig start, stäng alltid AV strömbrytaren och dra alltid ut kontakten ur eluttaget innan några justeringar görs.

Alla elektriska eller mekaniska reparationer ska enbart utföras av kvalificerade servicetekniker. Kontakta HiKOKI- auktoriserad serviceverkstad.

Konsultera HiKOKI- auktoriserad serviceverkstad om motorn inte startar.

PROBLEM	ORSAK	KORRIGERANDE ÅTGÄRD
Sågen startar inte.	<ul style="list-style-type: none"> ○ Överbelastning utlöst. ○ Sågens kontakt sitter inte i. ○ Säkring har gått eller krets brytaren har lösts ut. ○ Sladden är skadad. 	<ul style="list-style-type: none"> ○ Låt motorn svalna och återställ genom att trycka på överbelastningsåterställaren. ○ Sätt i enhetens kontakt. ○ Byt säkring eller återställ krets brytaren ○ Byt sladden hos en auktoriserad serviceverkstad.
Gör inte 45° och 90° längssågningar.	<ul style="list-style-type: none"> ○ Positivt stopp inte rätt justerat. ○ Fasvinkelpekaren inte rätt inställd. ○ Klyvanhålet inte rätt inställt. 	<ul style="list-style-type: none"> ○ Se avsnittet "Fasjustering". ○ Se avsnittet "Justera vinkelindikator". ○ Se avsnittet "Ställa in klyvanhålet efter klingan".

1. Allmänt underhåll

- Undvik att använda lösningsmedel när du rengör delar av plast. De flesta plaster är känsliga för skador från olika typer av kommersiella lösningsmedel och kan skadas om de används. Använd rena trasor för att avlägsna smuts, spån, olja, fett osv.
- Kontrollera regelbundet att alla klämmor, muttrar, bultar och skruvar sitter stadigt och är i gott skick. Se till att bordsinlägget är i gott skick och i jämnhöjd med arbetsbordet.
- Kontrollera klingskyddet efter utförd underhåll för att vara säker på att det är rätt isatt och fungerar som det ska.
- Rengör plastdelar enbart med en mjuk fuktig trasa. Använd INTE aerosoler eller petroleumbaserade lösningsmedel.

2. Smörjning

Alla lager på detta verktyg är smorda med tillräcklig mängd höggradigt smörjmedel för produktens livslängd under normala användningsförhållanden. Därför krävs ingen ytterligare smörjning.

3. Service och reparation

Alla kvalitetskraftverktyg behöver förr eller senare servas eller repareras till följd av slitage från normal användning.

För att säkerställa att enbart godkända reservdelar används och att det dubbla isoleringssystemet skyddas, får all service (annat än rutinunderhåll) ENBART utföras av en HiKOKI- auktoriserad serviceverkstad.

ANMÄRKNING

Specifikationer kan ändras utan någon skyldighet från HiKOKI:s sida.

4. Förvaring

När verktyget har använts, kontrollera att följande har utförts:

- Strömbrytaren står på AV-läget.
- Kontakten är utdragen ur eluttaget.

När verktyget inte används, förvara det på en torr plats utom räckhåll för barn.

PROBLEM	ORSAK	KORRIGERANDE ÅTGÄRD
Material klämmer klingan vid längssågning.	<ul style="list-style-type: none"> ○ Klyvanhållet inte inställt efter klingan. ○ Bågнат trä, kant mot klyvanhåll inte rak. 	<ul style="list-style-type: none"> ○ Se avsnittet "Ställa in klyvanhållet efter klingan". ○ Välj en annan träbit.
Material fastnar på spaltkniven.	<ul style="list-style-type: none"> ○ Spaltkniven inte rätt inställd efter klingan. 	<ul style="list-style-type: none"> ○ Ställ in spaltkniven efter klingan.
Sågen skär otillfredställande.	<ul style="list-style-type: none"> ○ Slö klinga. ○ Klingan monterad bakvänt. ○ Gummi eller beck på klingan. ○ Fel klinga för arbetet. ○ Gummi eller beck på klingan orsakar felaktig matning. 	<ul style="list-style-type: none"> ○ Byt mot specificerad klinga. ○ Vänd på klingan. ○ Ta bort klingan och rengör med grov stålull. ○ Byt klingan. ○ Rengör bordet med terpentin och stålull.
Material slog tillbaka från klingan.	<ul style="list-style-type: none"> ○ Spaltkniven inte rätt inställd efter klingan. ○ Matar stock utan klyvanhåll. ○ Spaltkniv inte på plats. ○ Slö klinga. ○ Användaren släpper materialet innan det har passerat klingan. ○ Geringsmåttets låsvred är inte ordentligt åtdraget. 	<ul style="list-style-type: none"> ○ Ställ in spaltkniven efter klingan. ○ Montera och använd klyvanhållet. ○ Montera och använd spaltkniven (med skydd). ○ Byt mot specificerad klinga. ○ Tryck materialet hela vägen förbi sågklingan innan arbetet släpps. ○ Dra åt låsvredet.
Klingan höjs inte eller vinklar fritt.	<ul style="list-style-type: none"> ○ Sågspån och smuts i höj-/fasningsmekanismerna. 	<ul style="list-style-type: none"> ○ Borsta eller blås bort löst spån eller smuts.
Klingan får inte fart eller återställning utlöses för lätt.	<ul style="list-style-type: none"> ○ Förlängningssladd för lätt eller för lång. ○ Låg spänning i huset. 	<ul style="list-style-type: none"> ○ Byt mot sladd i rätt storlek. ○ Kontakta din elleverantör.
Maskin vibrerar kraftigt.	<ul style="list-style-type: none"> ○ Sågen är inte säkert monterad på ställningen. ○ Ställningen står på ojämnt golv. ○ Arbetsbänken rör sig. ○ Skadad sågklinga. 	<ul style="list-style-type: none"> ○ Dra åt alla monteringsbeslag. ○ Placera om på plan, jämn yta. ○ Fäst arbetsbänken i golvet. ○ Byt klinga.

VÄLJA TILLBEHÖR

Tillbehören till denna maskin finns i listan p sidan 4 (Se avsnittet "LÖSA DELAR").

FÖRSIKTIGHET

Reparation, modifikation och inspektion av HiKOKI kraftverktyg måste bäras ut av en HiKOKI- auktoriserad serviceverkstad.

Vid användning och underhåll av kraftverktyg måste säkerhetsföreskrifterna och standarderna i varje land följas.

GARANTI

Vi garanterar HiKOKI Elektriska verktyg i enlighet med lagstadgade/landsspecifika bestämmelser. Denna garanti täcker inte defekter eller skada på grund av felaktig användning, missbruk eller normal förslitning. Vid reklamation, var god att skicka det elektriska verktyget, ej isärtaget, med GARANTIBEVIS som hittas i slutet på denna instruktion, till en auktoriserad HiKOKI serviceverkstad.

ANMÄRKNING

Beroende på HiKOKIs kontinuerliga forsknings- och utvecklingsarbete, förbehåller HiKOKI rätten till ändringar av tekniska data utan föregående meddelande.

GENERELLE SIKKERHEDSADVARSLER OM EL-VÆRKTØJER

⚠ ADVARSEL

Læs alle sikkerhedsadvarsler, vejledninger, billeder og specifikationer, der følger med dette el-værktøj. Manglende overholdelse af alle nedenstående vejledninger, kan føre til elektrisk stød, brand og/eller alvorlige personskader.

Gem alle advarsler og vejledninger til senere reference.

Udtrykket "el-værktøj" i advarselne refererer til dit eldrevne (kabelforbundet) el-værktøj eller batteridrevet (trådløst) el-værktøj.

- 1) Sikkerhed på arbejdsområdet
 - a) Hold arbejdsområdet rent og godt oplyst.
Overfyldte eller mørke områder føre til ulykker.
 - b) Brug ikke el-værktøj i eksplosive omgivelser, fx i nærheden af brandfarlige væsker, gasser eller støv.
El-værktøj laver gnister, der kan antænde støv og dampe.
 - c) Hold børn og tilskuere væk, når el-værktøjet bruges.
Distractioner kan gøre, at du mister kontrollen.
- 2) Elektrisk sikkerhed
 - a) Stikkene på el-værktøjet skal passe med stikkontakten. Stikket må aldrig ændres på nogen måde. Brug ikke adapterstik med jordforbundne el-værktøjer.
Umødficerede stik og passende stikkontakter reducerer risikoen for elektrisk stød.
 - b) Undgå kropskontakt med jordforbundne overflader, såsom rør, radiatorer, komfur og køleskabe.
Der er en øget risiko for elektrisk stød, hvis din krop er jordforbundet.
 - c) El-værktøj må ikke udsættes for regn eller våde forhold.
Vand, der trænger ind i et el-værktøj, øger risikoen for elektrisk stød.
 - d) Misbrug ikke ledningen. Brug aldrig ledningen til at bære eller trække el-værktøjet, eller til at trække stikket ud af stikkontakten. Hold ledningen væk fra varme, olie, skarpe kanter og bevægelige dele.
Beskadigede og indviklede ledninger forøger risikoen for elektrisk stød.
 - e) Hvis el-værktøjet bruges udendørs, skal du bruge en forlængerledning, der er egnet til udendørs brug.
Når en ledning, der er egnet til udendørs brug, bruges, reduceres risikoen for elektrisk stød.
 - f) Hvis et el-værktøj skal bruges på et fugtigt sted, skal du bruge en forsyning med en fejlstrømsafbryder.
Brug af en fejlstrømsafbryder reducerer risikoen for elektrisk stød.
- 3) Personlig sikkerhed
 - a) Vær opmærksom på, hvad du laver, og brug din sunde fornuft, når du bruger et el-værktøj. Brug ikke et el-værktøj, hvis du er træt eller under påvirkning af stoffer, alkohol eller medicin.
Et øjeblikvis uopmærksomhed under brug af en el-værktøj, kan føre til alvorlige personskader.
 - b) Brug personligt beskyttelsesudstyr. Brug altid øjenbeskyttelse.
Beskyttelsesudstyr, såsom støvmasker, skridsikre beskyttelsessko, hjelm eller høreværn, alt efter forholdene, reducerer personskader.
 - c) Undgå utilsigtet start. Sørg for, at afbryderen er slukket, før værktøjet tilsluttes en strømkilde og/eller en batteripakke, og før værktøjet løftes eller bæres.
Hvis el-værktøjer bæres med fingeren på afbryderen eller mens de er tændt, kan det føre til ulykker.
 - d) Fjern eventuelle justeringsnøgler eller skruenøgler, før du tænder for el-værktøjet.
En skruenøgle eller en efterladt nøgle på en drejende del på el-værktøjet kan føre til personskader.
 - e) Undgå, at række for langt ud. Hold altid ordentlig fodfæste og balance.
På denne måde har du bedre kontrol over el-værktøjet i uventede situationer.
 - f) Brug ordentlig bekledning. Bær ikke løstsiddende tøj eller smykker. Hold dit hår, tøj og handsker væk fra bevægelige dele.
Løstsiddende tøj, smykker eller langt hår kan komme i klemme i bevægelige dele.
 - g) Hvis der bruges udstyr til støvudsugning og opsamling, skal du sørge for, at de forbindes ordentligt og bruges rigtigt.
Brug af støvsamlingsudstyr, kan reducere støvrelaterede farer.
 - h) Selvom du lærer dit værktøj godt at kende på grund af hyppigt brug, må du ikke blive for selv sikker og ignorere værktøjets sikkerhedsprincipper.
En skodesløs handling kan føre til alvorlige skader på en brøkdél af et sekund.
- 4) Brug og pleje af el-værktøj
 - a) Tving ikke el-værktøjet. Brug det rigtige el-værktøj til formålet.
Når det rigtige el-værktøj bruges, gør det arbejdet bedre og mere sikkert, og det udføres med hastigheden, som værktøjet er beregnet til.
 - b) Brug ikke el-værktøjet, hvis afbryderen ikke tænder eller slukker det.
Alle el-værktøjer, der ikke kan styres med afbryderen, er farlige og skal repareres.
 - c) Træk stikket ud af strømkilden og/eller - hvis muligt - fjern batteripakken fra el-værktøjet, før du foretager justeringer, skifter tilbehør og opbevarer el-værktøjet.
Sådanne forebyggende sikkerhedsforanstaltninger reducerer risikoen for, at el-værktøjet startes ved et uheld.
 - d) Opbevar værktøj, der ikke er i brug, uden for børns rækkevidde, og lad ikke personer, der ikke kender el-værktøjet eller disse vejledninger, bruge el-værktøjet.
El-værktøjer er farlige i hænderne på brugere, der ikke

ved, hvordan de skal bruges.

- e) Vedligehold el-værktøjet og tilbehøret. Kontroller for forkerte justeringer og binding af bevægelige dele, brud på dele og andre ting, der kan påvirke el-værktøjet under brug. Hvis el-værktøjet er beskadiget, skal det repareres før brug. Mange ulykker er forårsaget af dårligt vedligeholdt el-værktøj.
- f) Hold skærende værktøjer skarpe og rene. Korrekt vedligeholdt skæreværktøjer med skarpe skær kanter er mindre tilbøjelige til at binde og er lettere at styre.
- g) Brug el-værktøjet, tilbehøret og værktøjsbits osv. i henhold til disse vejledninger, og tag arbejdsforholdene og arbejde, der skal udføres, i betragtning. Brug af el-værktøjet til andre formål, end dets tilsigtede formål, kan føre til en farlig situation.
- h) Hold håndtagene og grebene tørre, rene og fri for olie og fedt. Glatte håndtag og gren gør det sværere at håndtere og kontrollere værktøjet i uventede situationer.
- 5) Eftersyn
- a) Få el-værktøjet set efter af en kvalificeret tekniker, og brug kun identiske reservede. Dette vil sikre, at el-værktøjets vedligeholdes ordentligt.

SIKKERHEDSVEJLEDNINGER TIL TRANSPORTABEL BORDSAV

- 1) Vær opmærksom på relaterede advarsler
- a) Hold skærmene på plads. Skærmene skal være i funktionsdygtig tilstand, og de skal sidde rigtigt på værktøjet. En skærm, der er løs, beskadiget eller som ikke virker korrekt, skal repareres eller udskiftes.
- b) Brug altid klingskærmen, spaltekniven og spærhagerne mod tilbageslag, hver gang du skal skære emner helt over. Når et emne skal skæres helt over, hjælper skærmen og andre sikkerhedsanordninger med at reducere risikoen for personskader.
- c) Hvis du laver ting, hvor klingskærmen, spaltekniven og/eller spærhagerne mod tilbageslag, skal tages af (fx hvis du laver en fals), skal disse straks sættes på igen, når du er færdig med dette. Klingskærmen, spaltekniven og spærhagerne mod tilbageslag hjælper med at reducere risikoen for personskader.
- d) Sørg for, at savklingen ikke kommer i kontakt med skærmen, spaltekniven eller emnet, før afbryderen tændes. Hvis disse dele kommer i kontakt med savklingen, kan det føre til en farlig situation.
- e) Juster spaltekniven som beskrevet i denne brugsvejledning. Forkert afstand, placering og justering kan gøre, at spaltekniven ikke effektivt reducere sandsynligheden for tilbageslag.
- f) For at spaltekniven og spærhagerne mod tilbageslag skal kunne virke, skal de være i

kontakt med emnet.

Spaltekniven og spærhagerne mod tilbageslag er ikke effektive, når man skærer emner, der er for korte til at komme i kontakt med spaltekniven og spærhagerne mod tilbageslag.

I disse tilfælde kan spaltekniven og spærhagerne ikke forhindre tilbageslag.

- g) Brug den passende savklinge til spaltekniven. For at spaltekniven skal kunne virke ordentligt, skal savklingsens diameter passe med spaltekniven. Savklingen skal være tyndere end spaltekniven, og savklingsens skærebredde skal være bredere end spaltekniven.
2. Sikkerhedsvejledninger til når du saver
- a) **⚠ FARE:** Placer aldrig dine fingre eller hænder i nærheden af eller på linje med savklingen. Et øjeblik af uopmærksomhed eller en glidning, kan rette din hånd mod savklingen, som kan føre til alvorlige personskader.
- b) Før kun emnet ind i savklingen mod dens drejerejretning. Hvis emnet føres i samme retning som savklingen drejer over arbejdsbordet, kan emnet og din hånd trækkes ind i savklingen.
- c) Brug aldrig geringslæren til at indføre emnet, når du laver længdesnit. Og brug ikke parallelanslaget som et længdestop, når du laver krydssnit med gerningslæren. Hvis du prøver at styre emnet med parallelanslaget og geringslæren på samme tid, forøges sandsynligheden for, at savklingen binder og giver tilbageslag.
- d) Når du laver længdesnit, skal emnet altid føre ind mellem parallelanslaget og savklingen. Brug en skubbepind, hvis afstanden mellem parallelanslaget og savklingen er under 150 mm, og brug en skubbeklods, hvis denne afstand er under 50 mm. Når du bruger hjælperedskaber til at skubbe med, holdes din hånd i en sikker afstand fra savklingen.
- e) Brug kun skubbepinden fra producenten eller en, der er lavet i henhold til vejledningerne. Skubbepinden giver tilstrækkelig afstand til hånden fra savklingen.
- f) Brug aldrig en beskadiget eller skåret skubbepind. En beskadiget skubbepind kan gå i stykker, så din hånd kan glide ind i savklingen.
- g) Udfør ikke nogen handlinger med "frie hænder". Brug altid parallelanslaget eller gerningslæren til at placere og styre emnet. "Frie hænder" betyder at du bruger dine hænder til at støtte eller styre emnet, i stedet for et parallelanslag eller en geringslære. Savning med frie hænder fører til forkert justering, binding og tilbageslag.
- h) Ræk aldrig rundt om eller over en drejende savklinge. Hvis du rækker ud efter et emne, kan det føre til utilsigtet kontakt med den bevægende savklinge.
- i) Brug støttelede bagpå og/eller på siderne af savbordet, når du saver i lange og/eller brede emner, så de holdes plan. Et langt og/eller bredt emne har en tendens til, at dreje

på bordkanten, så du kan miste kontrol med det, og det kan binde og give tilbageslag.

- j) **Føre emnet frem i et jævnt tempo.** Emnet må ikke bøjes eller vrides. Hvis emnet sætter sig fast, skal du straks slukke for værktøjet, træk stikket ud af stikkontakten og fjern derefter fjern det fastklemte emne.

Hvis savklingen sætter sig fast i emnet, kan det give tilbageslag eller stoppe motoren.

- k) **Fjern ikke et afskåret stykke af emnet, når saven kører.**

Emnet kan sætte sig fast mellem parallelenslaget eller i klingskærmen, så dine fingre trækkes ind i savklingen. Sluk saven og vent, indtil savklingen stopper, før du fjerner emnet.

- l) **Brug en sidestøtte, der er i kontakt med bordpladen, når du laver længdesnit i emner, der er under 2 mm tykke.**

Et tyndt emne kan klemmes fast under parallelenslaget og give tilbageslag.

3. Årsager til tilbageslag og relaterede advarsler

Tilbageslag sker, hvis savklingen sætter sig fast i emnet, enten fordi emnet binder klingens eller hvis klingens sav skævt ind i emnet. Det kan også ske, hvis emnet binder mellem savklingen og parallelenslaget eller en anden fastgjort genstand.

I et tilbageslag løftes emnet ofte fra bordet med savklingens bageste del og slynges mod brugeren.

Tilbageslag sker som følge af misbrug og/eller forkert brug af saven, eller forkerte forhold. De kan undgås ved at tage passende forholdsregler i brug, som angivet nedenfor.

- a) **Stå aldrig direkte på linje med savklingen.** Placer altid din krop på samme side af savklingen, som parallelenslaget er på.

Tilbageslag kan slynge emnet med høj hastighed mod alle, der står foran eller på linje med savklingen.

- b) **Ræk aldrig over eller bag ved savklingen, for at trække i eller støtte emnet.**

Hvis du gøre dette kan du komme i kontakt med savklingen, eller tilbageslag kan trække dine fingre ind i savklingen.

- c) **Emnet, der skære i, må aldrig holdes eller trykkes mod en drejende savklinge.**

Hvis emnet, der skæres i, trykkes mod savklingen, begynder det at binde, hvilket fører til tilbageslag.

- d) **Juster parallelenslaget, så det sidder parallelt med savklingen.**

Et forkert justeret parallelenslag vil klemme emnet mod savklingen og give tilbageslag.

- e) **Brug et fjerbræt til at styre emnet mod bordet og parallelenslaget, hvis emnet ikke skal skæres helt over.** Hvis du fx skal lave en fals.

Et fjerbræt hjælper med at styre emnet i tilfælde af tilbageslag.

- f) **Vær ekstra forsigtig, når du skærer i blinde områder på samlede emner.**

Savklingen, der stikker ud, kan skære i genstande, der kan give tilbageslag.

- g) **Støt store plader, for at minimere risikoen for binding og tilbageslag.**

Store plader er tilbøjelige til, at falde sammen under deres egen vægt. De skal støttes alle nødvendige

steder på undersiden, der hænger ud over savbordet.

- h) **Vær ekstra forsigtig, når du skære et emne, der er snoet, har knaster, er skævt eller ikke har en lige kant, for at styre det med en geringslære eller langs parallelenslaget.**

Et skævt, knastfyldt eller snoet emne er ustabil, og passer nogen gange ikke med savsnittet, så savklingen binder og giver tilbageslag.

- i) **Skær aldrig mere end et emne ad gange, hverken lodret eller vandret.**

Savklingen kan sætte sig fast i et eller flere stykker, og give tilbageslag.

- j) **Hvis saven startes igen med savklingen i emnet, skal savklingen sidde lige i savsnittet, så savtænderne ikke har kontakt med emnet.**

Hvis savklingen binder, kan den løfte emnet og give tilbageslag, når saven genstartes.

- k) **Hold savklingerne rene, skarpe og ordentligt indstillet.** Brug aldrig skæve savklinger eller savklinger med revne eller ødelagte tænder.

Scarpe og korrekt indstillede savklinger minimerer binding, stop og tilbageslag.

4. Advarsler til brug af Transportabel bordsav

- a) **Sluk Transportabel bordsav, og træk stikket ud, når du tager bordindsatsen ud, skifter savklingen eller justerer spaltekniven, spærhagerne mod tilbageslag eller klingskærmen, og hvis maskinen efterlades uden opsyn.**

Med forholdsregler undgår man ulykker.

- b) **Lad aldrig Transportabel bordsav køre uden opsyn.** Sluk for værktøjet og efterlad ikke værktøjet, før det er stoppet helt.

En kørende sav, der står uden opsyn, er en ukontrolleret fare.

- c) **Placer Transportabel bordsav i et godt oplyst og plant område, hvor du har godt fodfæste og god balance.** Den skal opstilles i et område, hvor der er nok plads til let at håndtere emnernes størrelse.

Trange, mørke områder og ujævne, glatte gulve indbyder til ulykker.

- d) **Rengør og fjern regelmæssigt savsmuld under savbordet og/eller i støvopsamlingsudstyret.**

Samlet savstøv er brændbart og kan antænde af sig selv.

- e) **Transportabel bordsav skal spændes ordentligt fast.**

En Transportabel bordsav, der ikke er spændt ordentligt fast, kan flytte sig eller vælte.

- f) **Fjern værktøjer, trærester osv. fra bordet, før Transportabel Transportabel bordsav tændes.**

Distractioner og ting, der potentielt kan sætte sig i klemme kan være farligt.

- g) **Brug altid savklinger med den korrekte størrelse og form (diamant mod runde) af buehuller.**

Savklinger, der ikke svarer til savens monteringshardware, drejer ikke på midten, hvilket fører til tab af kontrol.

- h) **Brug aldrig beskadigede eller forkerte monteringsmidler til savklinger, såsom flanger, savskive, bolte eller møtrikker.**

Disse monteringsmidler er specielt designet til din sav, for sikker betjening og optimal ydelse.

- i) Stå aldrig på Transportabel Transportabel bordsav, og brug den ikke som trappestol. Det kan føre til alvorlige skader, hvis værktøjet vippes, eller hvis nogen kommer i kontakt med skæreværktøjet ved et uheld.
- j) Sørg for, at savklingen er sat på, så den drejer i den rigtige retning. Brug ikke slibehjul, stålborster eller slibeskiver på en Transportabel bordsav. *Forkert montering af savklinger eller brug af tilbehør, der ikke anbefales, kan føre til alvorlige personskader.*
- k) Brug kun 10" savklinger med en bredde på 2,8 mm og klingetykkelse på 1,8 mm svarende til spaltekniven, der er 2,3 mm tyk.
- l) Brug kun en savklinge, hvis diameter passer med markeringerne på saven. Brug kun savklinger, hvor den maksimale mulige hastighed ikke er mindre end produktets maksimale drejehastighed.
- m) Brug ikke sløve, flækkede, deformerede eller beskadigede savklinger. Skift kun savklingen ud med en, der overholder den europæiske standard EN 847-1.

5. Yderligere sikkerhedsinstruktioner

- Overhold også de særlige sikkerhedsinstruktioner i alle kapitlerne.
- Følg, hvor det er relevant, de juridiske direktiver eller forskrifter for forebyggelse af ulykker ved brug af Transportabel bordsav.
- Undgå overophedning af savtænderne.
- Forsøg ikke at stoppe savklingen, ved at skubbe emnet mod dens side.
- Opbevar savklingen på en sådan måde, at den ikke kan skade nogen.
- Inden du foretager et snit, skal du sørge for, at alle justeringselementer er spændt fast.
- Sørg for, at skærelinjen er fri for søm. Undersøg og fjern alle søm fra træet, inden du skærer i det.
- Rør aldrig ved klinge eller andre bevægelige dele under brug.
- Sørg for, at arbejdsområdet er rigeligt belyst, så du kan se arbejdet, og at ingen forhindringer er i vejen for sikker drift, før du på nogen måde bruger Transportabel bordsav.
- Hvis denne sav siger en ukendt lyd, eller hvis den vibrerer for meget, skal du øjeblikkeligt stoppe arbejdet, slukke for enheden og trække stikket ud, indtil problemet er fundet og rettet. Kontakt et autoriseret HiKOKI-servicecenter, hvis problemet ikke kan findes.

GLOSELISTE OVER BETINGELSER

Sikker brug af dette produkt kræver en forståelse af oplysningerne om værktøjet og oplysningerne i denne brugsvejledning, samt kendskab til arbejdet, du laver. Før du bruger produktet, skal du gøre dig bekendt med alle brugsfunktionerne og sikkerhedsreglerne.

Spærhager mod tilbageslag

Tilbageslag er en fare, hvor emnet slynges tilbage mod brugeren. Tænderne på spærhagerne mod tilbageslag peger væk fra emnet. Hvis emnet skal trækkes tilbage mod brugeren, graver tænderne sig ind i træet, for at forhindre eller

mindske chancen for tilbageslag.

Smigvinkel

Den letlæselige skala på forsiden af kabinettet viser klingens nøjagtige vinkel.

Klinge

For maksimal ydeevne anbefales det, at du bruger en kombinationsklinge på 254 mm af hård metal og med 40 tænder. Denne følger med saven. Klingens hæves og sænkes med håndhullet til justering af højden og smigvinklen. Smigvinklerne låses med låsearmen til smigvinklen.

ADVARSEL

Brug ikke klinger, der er beregnet til mindre hastigheder end dette værktøjs hastighed. Manglende overholdelse af denne advarsel kan føre til personskader.

ADVARSEL

Vær forsigtig med din hånd. Klingen er skarpt. Brug arbejdshandsker, når klingens sættes på og tages af.

Klingskærm

Hold altid skærmen nede over klingens gennem hele savningen.

Låsearm til smigvinkel

Denne låsearm under bordoverflade på forsiden af kabinettet låser klingens vinkel fast.

Håndhjul til justering af højde/smigvinkel

Dette håndhjul, der sidder på forsiden af kabinettet, bruges til at sænke og hæve klingens, når den skal justeres og når den skal skiftes. Håndhullet gør også nemmere, at justere klingens på skrå.

Lås til skinne til parallelanslag

Håndtaget under bordoverfladen til højre for saven, løsner og låser parallelanslaget.

Justeringsknop

Denne knop er under bordoverfladen på forsiden af saven. Når den drejes med uret, føres parallelanslaget til højre. Når den drejes mod uret, føres parallelanslaget til venstre.

Understøtte til emne

Understøtten bag på værktøjet giver brugeren mere støtte, når der skæres i lange emner.

Geringslære

Geringslæren justerer træet, når du skal lave et tværsnit. Den letlæselige indikator viser den nøjagtige vinkel til et geringsssnit, med positive stop ved 0°, 22,5° og 45°.

Riller til geringslæren

Geringslæren kører i disse riller på hver side af klingens.

Forreste skinne

Den forreste skinne støtter til skinnen til parallelanslaget og parallelanslaget.

Parallelanslag med et smalt parallelanslag

Et robust parallelanslag af metal, der styrer emnet og kan fastgøres i tre positioner på skinnerne til parallelanslaget med låsene. Det smalle parallelanslag kan understøtte emner, der rækker ud over bordet.

Skala

Denne letlæselige skala sidder på den forreste skinne, og er beregnet til præcise målinger til længdesnit.

Spaltekniv

Dette er et metalstykke, der er lidt tyndere end savklingen, som hjælper med at holde savsnittet åbent og forhindrer tilbageslag.

Aksel

Akslen, hvorpå en klinge eller et skæreværktøj sidder.

Kontakt til nulstilling i tilfælde af overbelastning

Saven er udstyret med en kontakt til nulstilling i tilfælde af overbelastning, så den ikke beskadiges på grund af overbelastning. Saven lukkes automatisk, hvis den overbelastes eller hvis spændingen er for lav. Vent mindst fem minutter, indtil motoren er kølet af. Og tryk på knappen for nulstilling af overbelastning, for at aktivere overbelastningsafbryderen igen. Når motoren er kølet af, skal du trykke på den grønne knap "I" på tænd/sluk-knappen, for at genstarte saven.

Bord

Overflade, hvor emnet hviler, mens der skæres.

Savsnit

Materialet, der fjernes af klingens, når et emnet saves over, eller rillen der laves af klingens, når et emne ikke saves helt over.

Skubbepind

En skubbepind skal bruges til smalle længdesnit, når parallelslaget er under 150 mm væk fra klingens. Disse hjælpemidler hjælper med at holde brugerens hænder godt væk fra klingens.

Tilbageslag

En fare, der kan opstå, når klingens binder eller sætter sig fast, og emnet slynges tilbage mod brugers.

Længdesnit og skæring langs årene

Snit, hvor emnet skæres på langs.

Vinkelsnit

Et snit, der laves med bladet i en anden vinkel end 90 ° i henhold til bordoverfladen.

Sammensat snit

Et tværsnit, der lavet både med en geringskære og en smigvinkel.

Tværsnit

Et snit eller udformning, der laves på tværs af årene eller over emnets bredde.

Geringsnit

Et snit, der laves med emnet i en anden vinkel end 90 ° i henhold til klingens.

Ikke-gennemgående snit

Alle snit, hvor klingens ikke skærer emnet helt over.

Gennemgående snit

Alle snit, hvor klingens skærer emnet helt over.

Frihånd

Et snit, der laves uden, at emnet styres af et parallelslag, en geringslære eller nogen andre støttemidler. Denne sav må aldrig bruges til, at skære i fri hånd.

SYMBOLER

ADVARSEL

Følgende viser symbolerne, der er brugt til maskinen. Sørg for, at du forstår deres betydning for brug.

	C 10RJ (X): Transportabel bordsav
	For at reducere risikoen for personskader, skal brugers læse brugsvejledningen.
	Brug altid øjenbeskyttelse.
	Brug altid hørevern.
	Fare - hold hænderne væk fra klingens.
	Værktøjet må aldrig bruges i et fugtigt eller vådt miljø.
	Lås / for at spænde eller fastgøre.
	Lås op / for at løsne.
	Forsigtig, Advarsel eller Fare.
V	Volt
Hz	Hertz
A	Ampere
n ₀	Hastighed uden belastning
---/min.	Omdrejninger per minut
U	Indgangseffekt
kg	Kilogram
dB(A)	Decibel (A-klassificeret)
~	Vekselstrøm
	Klasse II-konstruktion
	Produktet overholder de gældende europæiske direktiver, og produktet er blevet evalueret og fundet i overensstemmelse med disse direktiver.
	Kun gældende for EU-landene. Elektrisk værktøj må ikke bortskaffes sammen med husholdningsaffald! I overholdelse af EU-direktiv 2012/19/EU om affald af elektrisk og elektronisk udstyr og dets implementering i overensstemmelse med national lov, skal elektriske værktøjer, der er nået slutningen af deres levetid, indsamles separat og returneres til et miljøkompatibelt genvindingsanlæg.

SPECIFIKATIONER

Indgangsspænding	220-240 V~, 50 Hz
Strømindgang	1500W
Hastighed uden belastning	4500/min
Klingestørrelse	Ø 254 mm x ø 30 mm x 2,8mm, 40T
Smigvinkelområde	0 ° ~ 45 °
Størrelse på arbejdsbord	730 mm x 559 mm
Understøttet størrelse på udføring	730 mm x 50mm
Maks. skæredybde på 0°	79mm
Maks. skæredybde på 45°	57mm
Maks. parallelafstand til venstre for klingen	440mm
Maks. parallelafstand til højre for klingen	880mm
Beskyttelsesklasse	II/□
Vægt	44kg
Lydtrykniveau L _{pA}	94.8 dB(A)
Lydeffektniveau L _{WA}	107.8 dB(A)
Usikker K _{pA} , K _{WA}	3 dB(A)

Lydemissionsværdierne er fundet i henhold til støjtestkoden, der er angivet i EN 62841-1 og EN 62841-3-1. Støj for brugeren kan overstige 80 dB (A), og ørebeskyttelse skal bruges.

LØSE DELE

Følgende dele følger med Transportabel bordsav: (Fig. 2)

A: Transportabel bordsav montage	1	L: Håndtag I	1
B: Geringslære (i opbevaringsposition)	1	M: Flade runde skruer M8 x 45	4
C: Klingeskærm (i opbevaringsposition)	1	N: Låsemøtrik M8.....	6
D: Spærhager mod tilbageslag (i opbevaringsposition)	1	O: Flade runde skruer M8 x 10.....	4
E: Understøtte til emner	1	P: Flade runde skruer M8 x 100	2
F: Parallellanslag (i opbevaringsposition)	1	Q: Stor flad spændeskive 10	2
G: Skubbepind (i opbevaringsposition)	1	R: Låsemøtrik M10	2
H: Stativstøtte	1	S: Skruenøgle til klinge	2
I: Hjulaksel	1	T: 5 mm unbrakonøgle	1
J: Hjul	2	U: 4mm unbrakonøgle	1
K: Stativ	1	V: 2,5 mm unbrakonøgle	1

SAMLING

1. Udpakning af din Transportabel bordsav

- Dette produkt skal samles.
- Løft forsigtigt saven ud af kassen, og stil den på en plan arbejdsflade.
 - Se omhyggeligt værktøjet efter for skader eller skader fra forsendelsen.
 - Smid ikke emballagen ud, før du omhyggeligt har set produktet efter og brug det på tilfredsstillende vis.
 - Saven er fabriksindstillet til nøjagtig skæring. Når du har stillet saven op, skal du kontrollere dens nøjagtighed. Hvis forsendelse har påvirket indstillingerne, skal du se hvordan de indstilles igen i denne brugsvejledning.
 - Hvis en del mangler eller er beskadiget, må du ikke forsøge at samle Transportabel bordsav, sæt stikket i stikkontakten eller tænde på afbryderen, før du den manglende eller beskadigede og den er monteret ordentligt.

FORSIGTIG

Dette værktøj er tungt. For at undgå rygskader, skal du løfte med dine ben, og ikke med ryggen. Få hjælp, hvis nødvendigt.

ADVARSEL

Fjern det beskyttende polyskum mellem savens kabinet og motoren.

ADVARSEL

Brug af tilbehør, der ikke er anført i denne vejledning, kan være farligt og kan føre til alvorlige personskader.

ADVARSEL

Forsøg ikke at ændre dette værktøj eller lave tilbehør, der ikke anbefales til brug med dette værktøj. Alle sådanne ændringer eller modifikationer er misbrug og kan føre til farlige forhold, der kan ende med alvorlige personskader.

ADVARSEL

Værktøjet må ikke strømforsynes, før det er stillet ordentligt op. Manglende overholdelse af disse

vejledninger, kan føre til utilsigtet start og alvorlige personskader.

ADVARSEL

Sørg altid for, at Transportabel bordsav er sat ordentligt på stativet. Manglende overholdelse af denne advarsel kan føre til alvorlige personskader.

2. Du skal bruge følgende

Følgende dele medfølger ikke

- En flad skruetrækker
- En skruetrækker
- En 13 mm skruenøgle/justeringsnøgle
- Et vinkeljern
- Et trekantet vinkelmål

Følgende dele medfølger

- Skruenøgle (2 stk.)
- 2,5mm unbrakonøgle (1 stk.)
- 4mm unbrakonøgle (1 stk.)
- 5mm unbrakonøgle (1 stk.)

ADVARSEL

For at undgå personskader, må Transportabel bordsav ikke tilsluttes en strømkilde, før den er samlet og justeret, og du har læst og forstået brugsvejledningen.

FORSIGTIG

Mange af billederne i denne vejledning viser kun dele af Transportabel bordsav. Dette er bevidst, så vi tydeligt kan vise delene, der omtales. Brug aldrig saven uden nogen af skærmene er sikkert på plads og i god driftsmæssig stand.

3. Samling af stativet (fig. 3a-3e)

- Læg et stykke pap eller et gammelt tæppe på gulvet, for at beskytte bordet overflade.
- Placer Transportabel bordsav (50) på hovedet på det beskyttende materiale.
- Spænd stativet (51) fast på Transportabel bordsav (50) med fire fladhovedsskruer M8 x 45 (52) og fire låsemøtrikker M8 (53) (to huller på sidepladen på stativet, der er i opbevaringsrummet til klingens). (Fig. 3a)
- Spænd rørene på stativstøtten (26) fast på de tilsvarende rør (placeret på siden af opbevaringsrummet til skruenøglen (45)) på stativet (51), og sørg for at hullerne passer sammen. Sæt fladhovedsskruerne M8 x 10 (54) i hullerne, og spænd dem med en 5 mm unbrakonøgle. (Fig. 3b)
- Sæt et hjul (12), en stor flad spændeskive 10 (55) og en låsemøtrik M10 (56) på hjulakslen (57), og spænd hjulet fast, ved at spænde låsemøtrikken M10. Gør det samme med det andet hjul. (Fig. 3c)
- Sæt hjulsamlingen (58) fast på stativet (51) med to fladhovedsskruer M8 x 100 (59) og to låsemøtrikker M8 (53). (Fig. 3d)
- Spænd rørene på håndtag I (5) fast på de tilsvarende rør (placeret på siden af opbevaringsrummet til klingeskærmen) på stativet (51), og sørg for at hullerne passer sammen. Sæt fladhovedsskruerne M8 x 10 (54) i hullerne, og spænd dem med en 5 mm unbrakonøgle. (Fig. 3e)

4. Åbn stativet (fig. 4a-4d)

- Tryk låsen til skinnen til parallelslaget (37) mod savens forende, for at låse den. (Fig. 4a)
- Tag fat i håndtag I (5), og vip saven tilbage på hjulene, indtil stativet står på hjulene (12) og stativstøtten (26). (Fig. 4a)

- Fold to øverste ben (11) ud (placeret på siden af håndtag I). For at gøre dette, skal du trykke på låsestifterne (32), indtil de låser benene (11) op og ud af hullerne. Drej derefter stativbenene (11) opad, indtil stativbenene (11) låses fast med låsestifterne (32) i hullerne. (fig. 4a)
- Tag fat i håndtaget I (5), og vip langsomt saven nedad, indtil saven står på jorden. (Fig. 4b-4c)
- Tag fat i stativstøtten (26), og løft den op, indtil de to andre stativben (11) forlader jorden. Fold derefter de to stativben (11) ud. For at gøre dette, skal du trykke på låsestifterne (32), indtil de låser benene (11) op og ud af hullerne. Drej derefter stativbenene (11) nedad, indtil stativbenene låses fast med låsestifterne (32) i hullerne. (Fig. 4c) Sørg for, at Transportabel bordsav står på alle fire benstativer på gulvet.
- Fig. 4D viser benstativet i åben position.

ADVARSEL

Hold fingrene fri for hængselspunkterne, når du åbner stativet. Der er fare for, at fingrene kan komme i klemme.

5. Sådan fastspændes/nivelleres stativet (fig. 5)

- Når stativet er åbent og står på en plan overflade, må stativet ikke bevæge sig eller vippe fra side til side. Hvis stativet vipper fra side til side, skal den justerbare fod (6) justeres, indtil stativet står lige.
- Løft stativet lidt, så du kan dreje den justerbare fod (6), indtil stativet ikke længere vipper.
 - Foden sænkes ved, at dreje den med uret.
 - Foden hæves ved, at dreje den mod uret.

ADVARSEL

Transportabel bordsav skal spændes fast. En Transportabel bordsav, der ikke er spændt ordentligt fast, kan flytte sig eller vælte.

6. Sådan fjernes/skiftes/justeres bordindsatsen (fig. 6a-6b)

ADVARSEL

Bordindsatsen skal være plan med savbordet. Hvis bordindsatsen er for høj eller for lav, kan emnet komme i klemme i de ujævne kanter, og binde eller give tilbageslag, hvilket kan føre til alvorlige personskader.

ADVARSEL

- Når bordindsatsen sættes i og tages ud, skal du sørge for, at dine hænder ikke kommer i kontakt med savklingen, da dette kan føre til alvorlige personskader.
- Sænk klingens helt ned, ved at dreje højdejusteringsknoppen (22) mod uret.
 - Lås klingens, ved at dreje låsearmen til smigvinklen (23) med uret.
 - **Sådan fjernes bordindsatsen:** Drej låseknappen (40) mod uret i med klinge-nøglen eller en flad skruetrækker, for at låse bordindsatsen (29) op. Placer pegefingeren i huller, og træk bordindsatsen (29) ud mod savens forende.
 - **Sådan sættes bordindsatsen i igen:** Tryk bordindsatsen (29) ned, og drej låseknappen (40) med uret, for at låse bordindsatsen på plads. Hvis bordindsatsen ikke er plan med savbordet, skal du bruge en 2,5 mm unbrakonøgle (medfølger) til, at indstille de fire indstillingsskruer (60), som sidder i de fire huller i bordindsatsen, indtil den er plan med bordet.

7. Sådan monteres spaltekniiven (fig. 7a-7b)

FORSIGTIG

Denne sav har en spaltekniv på "MIDTEN".

Når emnet skal skæres helt over, skal spaltekniv placeres i øverste position, så spærhagerne mod tilbageslag og klingskærmen kan sættes på. Positionen i "MIDTEN" skal bruges, når emnet ikke skal skæres helt over (med klingskærm og spærhager mod tilbageslag fjernet).

Montering af spaltekniven til snit, der skærer emnet helt over

- Træk stikket ud af stikkontakten.
- Fjern bordindsatsen.
- Indstil savklingens vinkel til 0°.
- Løft savklingen til øverste position, ved at dreje højdejusteringsknoppen (22) med uret.
- Lås klingen, ved at dreje låsearmen til smigvinklen (23) med uret.
- Løsn låseknoppen til spaltekniven (61) ved at dreje den med uret.
- Tag fat i spaltekniven (16), og træk den mod højre side af saven, for at tage den af den fjederbelastede låsestift.
- Placer spaltekniven i den øverste position, og lås den fast med den fjederbelastede låsestift.
- Spænd låseknoppen til spaltekniven (61) ved at dreje den mod uret.
- Sæt bordindsatsen i igen.

ADVARSEL

Vær ekstremt forsigtig, når du justerer spalteknivens position.

Undgå, at hænderne komme i kontakt med klingen.

For at placere spaltekniven i midterste position, nedes du se ovenstående procedure.

8. Sådan fjernes og monteres klingen (fig. 8a-8b)

FORSIGTIG

Kontroller diameteren på klingen akselhul, inden klingen sættes på. Brug altid den rigtige ringstørrelse til klingens akselhul.

FORSIGTIG

For at saven kan virke ordentligt, skal savklingens tænder pege nedad mod savens forende. Manglende overholdelse af denne instruktion, kan føre til beskadigelse af savklingen, saven eller emnet.

ADVARSEL

Sørg for, at savklingen er sat på, så den drejer i den rigtige retning. Brug ikke slibehjul, stålborster eller slibeskiver på en Transportabel bordsav. Forkert montering af savklinger eller brug af tilbehør, der ikke anbefales, kan føre til alvorlige personskader.

ADVARSEL

Brug kun en klinge på 254 mm i diameter. For at undgå personskader fra utilsigtet start, skal du sørge for, at afbryderen er slukket, og at stikket ikke sidder i stikkontakten.

- Træk stikket ud af stikkontakten.
- Drej højdejusteringsknoppen med uret, for at hæve klingen helt op.
- Fjern bordindsatsen.
- Indstil savklingens vinkel til 0° og hæv savklingen helt op.
- Tag skruenøglerne til klinge ud af opbevaringsrummet.

Fjernelse af klingen:

- Brug den ene åbne skruenøgle (14) og sæt den på den indre flange på klingen (62).
- Brug den anden åbne skruenøgle (14) og sæt den på akselmøtrikken (64). Hold begge skruenøgler fast, og tryk skruenøglen på akselmøtrikken (64) frem mod savens forende.
- Fjern akselmøtrikken (64), den ydre flange på klingen (65), savklingen (30) og ringen (66).

ADVARSEL

Vær meget forsigtig, når du løsner akselmøtrikken. Hold godt fast i begge skruenøgler. Undgå, at hænderne glider og komme i kontakt med klingen.

Montering af klingen:

- Placer ringen (66) og den nye klinge på akslen (63). Sørg for, at savklingens tænder peger nedad på forsiden af savbordet. Placer den ydre flange (65) og akselmøtrikken (64) på akslen, og brug skruenøglerne til, at spænde møtrikken sikkert. **UNDGÅ**, at stramme for meget.

FORSIGTIG

Ringen, der er 30 mm i udvendig diameter, sidder som standard på akslen

ADVARSEL

Den store, flade overflade på den ydre flange skal sidde mode savklingen, og savklingen (30) skal sidde godt fast mod den indre flange (62).

ADVARSEL

Savklingen (30) skal være på linje med spaltekniven (16) og sørg for, at der er et mellemrum på 3 til 8 mm mellem klingetænderne og spaltekniven (16).

- Sænk savklingen helt ned, og sæt bordindsatsen i igen.

ADVARSEL

Hvis den indre flange er blevet fjernet, skal den sættes på igen, inden savklingen sættes på akslen. Hvis dette ikke gøres, kan det føre til uheld.

9. Montering af spærhagerne mod tilbageslag (fig. 9a-9b)

Spærhagerne mod tilbageslag skal kun monteres, når emnet skal skæres helt over.

ADVARSEL

Hvis et emne ikke skal skæres helt over, skal spærhagerne mod tilbageslag tages af. Men de skal sættes på igen umiddelbart efter, du er færdig med at skære.

ADVARSEL

Udskift spærhager, der er sløve eller beskadigede. Sløve eller beskadigede spærhager, stopper muligvis ikke et tilbageslag, hvilket øger risikoen for alvorlige personskader.

- Træk stikket ud af stikkontakten.
- Indstil klingens vinkel til 0°.
- Hæv savklingen helt op, ved at dreje højdejusteringsknoppen med uret.
- Lås klingen, ved at dreje låsearmen til smigvinklen med uret.
- Placer spaltekniven i den højeste position.
- Træk knoppen (67) ud og hold den. Tryk spærhagerne opad, og tag dem ud af opbevaringsrummet (35) på indersiden på venstre side af saven. (Fig. 9a)
- Træk knoppen (67) ud og hold den. Sørg for, at rillen i spærhagerne (48) passer med rille A (68), der er angivet på spaltekniven (16). Sæt spærhagerne (48)

- fjederstift (69) i åbningen (A) (68), der er angivet på spaltekniven (16).
- Tryk spærhagerne (48) ned, indtil de klikkes på plads, og slip knoppen (67) for at sætte stiften (70) i huller (71), der er angivet på spaltekniven (16).

FORSIGTIG

Træk spærhagerne op for at sikre, at de er fastgjort til spærkniven.

ADVARSEL

Træk forsigtigt i spærhagerne for at sikre, at de er låst på plads. Sørg for, at spærhagerne bevæger sig frit og ikke sidder fast i bordindsatsen.

ADVARSEL

Vær ekstra forsigtig, når du skærer træprodukter med glatte overflader, da spærhager muligvis ikke altid er effektive.

10. Montering af klingskærmen (fig. 10a-10c)

ADVARSEL

SØRG ALTID FOR AT SKÆRMENE ER MONTERET, og at de er i god stand, når du skærer i emner, der skal skæres helt over. Sæt altid klingskærmen på igen umiddelbart efter du er færdig med, at skære i emner, der ikke skal skæres helt over. Manglende overholdelse af denne vejledning kan føre til alvorlige personskader.

- Træk stikket ud af stikkontakten.
- Hold i knopperne (72) (den ene på hver side af klingskærmen), og tryk knopperne frem til klingskærmens forende, og opad indtil stiften kommer ud fra rillen i monteringsbeslaget (findes i opbevaringsrummet til klingens) (19) nederst til højre på savens forende. Fjern derefter klingskærmen fra U-beslaget (findes i opbevaringsrummet til klingskærmen) (19) midt fornedden på højre side af saven (fig. 10a).
- Hold og tryk knopperne (72) fremad til klingskærmens forende. Sæt stifterne (73, 74) på klingskærmen (1) i rille B (75) og rille C (76), der er angivet på spaltekniven (16). (Fig. 10b)
- Træk klingskærmen helt tilbage på spaltekniven. Tryk stiften ud, og slip den for at låse skærmen på plads.
- Hvis klingskærmen ikke er parallel med bordet, når spaltekniven er i øverste position (hvis emnet skal skæres helt over), skal du indstille indstillingsskruen (77) efter behov. (Fig. 10c)

ADVARSEL

Når klingskærmen er sat på, skal du kontrollere den, for at sikre dig, at den er korrekt placeret og den virker, inden saven tages i brug.

ADVARSEL

Når du bruger klingskærmen, skal du løfte den venstre og højre klingskærm og sørg for, at de bevæger sig uafhængigt af hinanden og rører bordoverfladen. Klingskærmen kan hæves, for at justere skærelinjen, men den skal sænkes, så den rører bordoverfladen, inden saven startes.

ADVARSEL

Sørg for, at klingskærmen og spærhagerne mod tilbagelag bevæger sig frit, inden saven startes. Kontroller drejretningen ved at kontrollere, at klingetænderne peger nedad foran på savbordet.

11. Montering af understøtten til emner (Fig. 11a-11b)

- Løsn og fjern de to stopskruer (78) på forlængerstængerne (79) på understøtten til emnet (15).
- Løsn låsekopperne (80) under arbejdsbordet, ved at dreje dem mod uret.
- Sæt de bageste forlængerstænger (79) i de to huller bag på arbejdsbordet og i beslagene, der sidder under arbejdsbordet. Juster understøtten til emner (15).
- Skrul låsekopperne (80) ind i hullerne under arbejdsbordet, og spænd dem.
- Skrul de to stopskruer (78) ind i hullerne på enderne af forlængerstængerne (79), og spænd dem.

12. Montering af parallelanslaget (fig. 12a-12c)

- Tryk låsen til skinnen til parallelanslaget (37) mod savens bagende, for at låse den op.
- Åbn låsene til parallelanslaget (3), der sidder på begge ender af parallelanslaget (18), og fjern derefter parallelanslaget (18) fra det forreste og bageste skinn til parallelanslaget (42, 49).

FORSIGTIG

Der er tre positionsskruer (81) (position A, B, C) forreste og bageste skinne til parallelanslaget (42, 49) til fastgørelse af parallelanslaget. Positionsskruer (81) (position A og B), der bruges til parallelanslaget til højre for savklingen. Positionsskruer (81) (position C), der bruges til parallelanslaget til venstre for savklingen. (Fig. 12b).

- Sørg for, at rillerne til parallelanslaget (82) passer med positionsskruerne (for og bag) på skinnerne til parallelanslaget.
- Tryk rillerne (82) ned på positionsskruerne, og spænd parallelanslaget på plads, ved at trykke låsene til parallelanslaget (3) ned.
- Lås låsen til skinne til parallelanslag (37).

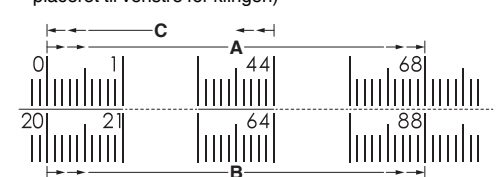
FORSIGTIG

Parallelanslaget skal være parallelt med savklingen. Hvis det ikke er det, bedes du se afsnittet "**Sådan tilpasses parallelanslaget til klingens**" (Side 205).

FORSIGTIG

De tre positionsskruer (81) (position A, B, C) gælder for tre forskellige skalaer:

- Positionsskrue (position A): Starter på 0 og slutter på 680 mm. (Parallelanslaget placeret til højre for klingens)
- Positionsskrue (position B): Starter på 200 mm og slutter på 880 mm. (Parallelanslaget placeret til højre for klingens)
- Positionsskrue (position C): Starter på 0 og slutter på 440 mm. (Parallelanslaget placeret til venstre for klingens)



13. Montering af geringslæren (fig. 13a-13b)

- Geringslæren (28) kan monteres i alle rillerne dertil (31) på hver side af klingens.
- Tag geringslæren (28) ud af opbevaringsrummet til geringslæren (47), der er på indersiden af den højre side af savens.

Dansk

- Sæt geringslærens (28) føringssskinne (83) ind i en af styresporene (31) på savbordet, der er beregnet til dette.

14. Sådan opbevares tilbehøret til Transportabel bordsav (fig. 14a-14c)

- Transportabel bordsav har to praktiske opbevaringsområder (et på hver side og et på bagsiden af saven), der er beregnet til savens tilbehør: Parallellanslag (18), klingskærm (1), skubbebind (38), skruenøgler (14), ledning (13), spærhager mod tilbageslag (48) og geringslære (28).
- Opbevar tilbehøret sikkert, når det ikke er i brug.

15. Sådan foldes stativet (fig. 15a-15f)

- For at folde stativet, hvis produktet skal flyttes, skal du fører parallellanslaget tilbage og lås det fast, og tryk understøtten til emnet ind. Opbevar tilbehøret sikkert.
- Tag fat i stativstøtten (26), og løft den op, indtil de to stativben (11) (på siden af hjulet) forlader jorden. Fold derefter de to stativben (11) sammen. For at gøre dette, skal du trykke på låsestifterne (32), indtil de låser benene (11) op og ud af hullerne. Drej derefter stativbenene (11) opad, indtil stativbenene låses fast med låsestifterne (32) i hullerne.
- Tag fat i håndtag I (5), og vip saven tilbage på hjulene, indtil stativet står på hjulene (12) og stativstøtten (26). (Fig. 15b-15c)
- Fold de andre to stativben (11) sammen. For at gøre dette, skal du trykke på låsestifterne (32), indtil de låser benene (11) op og ud af hullerne. Drej derefter stativbenene nedad, indtil stativbenene låses fast med låsestifterne (32) i hullerne.
- Tag fat i håndtag I (5), og vip saven mod dig selv. Skub saven til det ønskede sted (fig. 15E), og åbn derefter stativet eller opbevar saven (fig. 15d & 15f) i et tørt miljø.

ADVARSEL

Hold fingrene fri for hængselspunkterne, når du folder stativet. Der er fare for, at fingrene kan komme i klemme.

16. Tilslutning til et støvopsamlingssystem (fig. 16)

- Støvdugningsåbningen (33) (indvendigt: Ø35 mm, udvendigt: Ø40 mm) sidder på bagsiden af Transportabel bordsav.
- Denne port kan tilsluttes direkte til et støvopsamlingssystem ved at forbinde enden på slangen til støvporten.
- Partiklerne, der genereres, når du saver, kan indeholde stoffer, der kan forårsage kræft, allergiske reaktioner, luftvejssygdomme, fødselsdefekter eller andre reproduktionsdefekter. Nogle eksempler på sådanne stoffer er bly (i maling, der indeholder bly), tilsætningsstoffer, der bruges til træbehandling (chromat, træbeskyttelsesmidler) og nogle træsorter (såsom eg eller bøgstøv).
- Risikoen afhænger af, hvor meget brugeren eller personer i nærheden udsættes for disse stoffer.
- Reducer støveksposeringen med følgende forholdsregler
 - Ret ikke de udstrømmende partikler og udsugningsstrømmen mod dig selv eller personer i nærheden eller støvsamlinger.
 - Sørg for, der er ordentlig ventilation på arbejdspladsen, og brug passende beskyttelsesudstyr, som fx

åndedrætsværn, der er beregnet til at filtrere mikropartikler.

- Saml partiklerne, der dannes, ved kilden. Undgå, at de spredes i området.
- Brug det medfølgende støvopsamlingssystem og en passende udsugningsenhed. Dette sikrer, at færre ukontrollerede partikler slipper ud i arbejdsmiljøet.
- Brug en udsugningsenhed og/eller luftrenser.
- Oprethold god ventilation på arbejdspladsen.
- Hold området rent med en støvsuger. Undgå, at feje eller blæse støvet væk. Dette får støvet til, at sprede sig.
- Støvsug eller vask dit beskyttelsestøj. Undgå, at blæse, banke eller børste det. Dette får støvet til, at sprede sig.
- Overhold de relevante retningslinjer for dit materiale, personale, anvendelse og anvendelsessted (fx arbejdsmiljøbestemmelser, bortskaffelse).

BETJENING

ADVARSEL

For at reducere risikoen for alvorlige personskader, skal du slukke for enheden og trække stikket ud, før du foretager justeringer eller fjerner/montere tilbehør. En utilsigtet opstart kan føre til personskader.

ADVARSEL

Hver gang saven bruges, skal du først gøre følgende:

- Brug ALTID ordentligt øjen-, høre- og åndedrætsværn.
- Sørg for, at klingens er ordentligt spændt.
- Sørg for, at låsen til smigvinklen og skinnerne til parallellanslaget er låst.
- Hvis du laver længdesnit, skal du sørge for, at låsen til parallellanslaget er låst, og at anslaget er parallelt med klingens.
- Hvis du laver tværsnit, skal du sørge for at lås til geringslæren er låst.
- Sørg for, at klingskærmen er ordentligt fastgjort, og at spærhagerne mod tilbageslag virker ordentligt.

ADVARSEL

For at reducere risikoen for alvorlige personskader, skal skubbebinden bruges, hvis afstanden mellem parallellanslaget og savklingen er under 150 mm.

ADVARSEL

Før kun emnet ind i savklingen mod dens drejeretning. Hvis emnet føres i samme retning som savklingen drejer over arbejdsbordet, kan emnet og din hånd trækkes ind i savklingen.

ADVARSEL

I tilfælde af strømafbrydelse, eller når værktøjet ikke er i brug, skal du slukke for afbryderen. Denne handling gør, at værktøjet ikke startes ved et uheld, når strømmen kommer tilbage.

ADVARSEL

Sørg altid for, at dit emne ikke kommer i kontakt med klingens, før saven startes på afbryderen. Hvis emnet er i kontakt med klingens inden da, kan det give tilbageslag eller det kan slynges væk.

ADVARSEL

For at reducere risikoen for utilsigtet start, skal du ALTID sørge for, at afbryderen er SLUKKET, inden stikket sættes i stikkontakten.

ADVARSEL

Brug IKKE klinger, der er beregnet til mindre hastigheder end dette værktøjs hastighed.

Manglende overholdelse af denne advarsel kan føre til alvorlige personskader.

ADVARSEL

Alle slags elværktøjer kan slynge genstande mod øjnene, når de bruges, hvilket kan føre til alvorlige øjenskader. Brug altid øjenbeskyttelse, før du bruger værktøjet.

ADVARSEL

Med mindre emnet ikke skal skæres helt over, må saven aldrig bruges uden klingskærmen. Manglende overholdelse af denne advarsel, kan føre til alvorlige personskader.

1. Brug

Dette værktøj er beregnet til følgende:

- Lige snit, som fx tværnsnit, længdesnit, geringssnit og sammensatte snit.
- Skabsproduktion og træbearbejdning.

BEMÆRK

Denne Transportabel bordsav er kun beregnet til at skære i træmaterialer. Skær aldrig i metal, cement eller murværk.

2. Betjeningskomponenter

- Den øverste del af klingens stikker ud gennem bordet og er omgivet af en indsats, der kaldes bordindsatsen. Højden på klingens indstilles med håndhjulet til justering af højden/smigvinklen. Denne vejledning indeholder detaljerede instruktioner til grundlæggende snit, såsom tværnsnit, geringssnit, vinkelsnit og sammensatte snit.
- Parallelanslaget bruges til at placere et emne, der skal skæres langs årene og bruges til understøttelse af store emner.
- Det er meget vigtigt at bruge spaltekniven, spærhagerne mod tilbageslag og klingskærmen til alle emner, der skal skæres helt over.

3. Årsager til tilbageslag

Tilbageslag kan forekomme, når klingens stopper eller binder, hvilket gør, at emnet slynges tilbage mod brugeren med stor kraft og hastighed. Hvis dine hænder er i nærheden af savklingen, kan de rykkes løs fra emnet og komme i kontakt med klingens. Naturligvis kan tilbageslag forårsage alvorlige skader, og det er værd at bruge forsigtighedsregler, for at undgå risikoen. Tilbageslag kan forårsages af alt, der sætter klingens i klemme i træet, såsom følgende:

- Hvis du laver et snit med den forkerte klingedybde.
- Hvis du saver i knaster eller søm i emnet.
- Hvis træet vrides, når du saver.
- Hvis emnet ikke er understøttet.
- Hvis skæringen tvinges.
- Hvis der skæres i skævt eller vådt træ.
- Hvis den forkerte klinge bruges.
- Hvis de korrekte betjeningsprocedurer ikke følges.
- Hvis saven misbruges.
- Hvis spærhagerne mod tilbageslag ikke bruges.
- Hvis der skæres med en sløv, klistret eller forkert indstillet klinge.

4. Forholdsregler mod tilbageslag

BEMÆRK

Tilbageslag kan undgås, ved at tage passende forholdsregler i brug:

- **Stå aldrig direkte på linje med savklingen. Placer altid din krop på samme side af savklingen, som**

parallelanslaget er på.

Tilbageslag kan slynge emnet med høj hastighed mod alle, der står foran eller på linje med savklingen.

- **Ræk aldrig over eller bag ved savklingen, for at trække i eller støtte emnet.**

Hvis du gøre dette kan du komme i kontakt med savklingen, eller tilbageslag kan trække dine fingre ind i savklingen.

- **Emnet, der skæres i, må aldrig holdes eller trykkes mod en drejende savklinge.**

Hvis emnet, der skæres i, trykkes mod savklingen, begynder det at binde, hvilket fører til tilbageslag.

- **Juster parallelanslaget, så det sidder parallelt med savklingen.**

Et forkert justeret parallelanslag vil klemme emnet mod savklingen og give tilbageslag.

- **Vær ekstra forsigtig, når du skærer i blinde områder på samlede emner.**

Savklingen, der stikker ud, kan skære i genstande, der kan give tilbageslag.

- **Støt store plader, for at minimere risikoen for binding og tilbageslag.**

Store plader er tilbøjelige til, at falde sammen under deres egen vægt. De skal støttes alle nødvendige steder på undersiden, der hænger ud over savbordet.

- **Vær ekstra forsigtig, når du skærer et emne, der er snoet, har knaster, er skævt eller ikke har en lige kant, for at styre det med en geringslære eller langs parallelanslaget.**

Et skævt, knastfyldt eller snoet emne er ustabil, og passer nogen gange ikke med savsnittet, så savklingen binder og giver tilbageslag.

- **Skær aldrig mere end et emne ad gange, hverken lodret eller vandret.**

Savklingen kan sætte sig fast i et eller flere stykker, og give tilbageslag.

- **Hvis saven startes igen med savklingen i emnet, skal savklingen sidde lige i savsnittet, så savtænderne ikke har kontakt med emnet.**

Hvis savklingen binder, kan den løfte emnet og give tilbageslag, når saven genstartes.

- **Hold savklingerne rene, skarpe og ordentligt indstillet. Brug aldrig skæve savklinger eller savklinger med revne eller ødelagte tænder.**

Skarpe og korrekt indstillede savklinger minimerer binding, stop og tilbageslag.

5. Afbrydersamling (fig. 17)

ADVARSEL

For at reducere risikoen for personskader, skal du sørge for, at afbryderen er slukket, før værktøjet sluttes til stikkontakten.

Sådan tændes og slukkes saven:

- Flip afbryderdækslet (84) opad.
- Tryk på afbryder I (85), for at tænde saven.
- Tryk på afbryderflappen (86), for at slukke saven.

Sådan låses saven:

- Flip afbryderdækslet (84) nedad.
- Hulle (87) i afbryderen er beregnet til en hængelås med et aftagelig skaft, for at låse saven.

BEMÆRK

En almindelig hængelås passer ikke.

6. Overbelastningsbeskyttelse (fig. 17)

Dansk

Saven er udstyret med en overbelastningskontakt (9), så saven ikke beskadiges, i tilfælde af overbelastning. Saven lukkes automatisk, hvis den overbelastes eller hvis spændingen er for lav. Vent mindst fem minutter, indtil motoren er kølet.

Og tryk på knappen for nulstilling af overbelastning, for at aktivere overbelastningsafbryderen igen. Når motoren er kølet af, skal du trykke på den grønne knap "I" på tænd/sluk-knappen, for at genstarte saven.

7. Ændring af klingens dybde (fig. 18)

Klignedybden skal indstilles således, at spidsen på tænderne er ca. 3-6 mm over emnet, og den nederste del af tænderne er under emnets overflade.

- Drej låsearmen til smigvinklen (23) med uret for at stramme den sikkert.
- Hæv klingen (30) ved at dreje højdejusteringsknoppen (22) på håndhjul til justering af højde/smigvinkel (21) med uret. Sænk klingen ved at dreje højdejusteringsknoppen (22) mod uret.
- Sørg for, at klingen (30) er i den rigtige højde.

ADVARSEL

Sørg for, at klingskærmen er på plads, når du har justeret klignedybden. Manglende overholdelse af denne vejledning kan føre til alvorlige personskader.

8. Ændring af klingens vinkel (smig) (fig. 19)

FORSIGTIG

Et snit på 90° har en smigvinkel på 0° og et snit på 45° har en smigvinkel på 45°.

FORSIGTIG

Hvis smigvinkel-indikatoren ikke er på nul, når savklingen er på 0°, bedes du se afsnittet "Sådan justeres smigvinkel-indikatoren" (Side 206).

- Løsn låsearmen til smigvinklen (23) mod uret.
- Juster smigvinklen ved først at skubbe håndhjulet til justering af højden/smigvinklen (21) helt til venstre.
- Hold i håndhjulet til justering af højden/smigvinklen, og skub smigvinkel-indikatoren til højre, for at øge klingens (30) vinkel (så den kommer nærmere 45° fra bordpladen). Hold i håndhjulet til justering af højden/smigvinklen, og skub smigvinkel-indikatoren til venstre, for at reducere vinklen (så klingens (30) kommer nærmere 90° fra bordpladen).
- Sørg for, at klingens (30) er i den ønskede vinkel. Spænd låsearm til smigvinkel (23) med uret.

ADVARSEL

Sørg for, at klingskærmen er på plads, når du har justeret klinge vinklen. Manglende overholdelse af denne vejledning kan føre til alvorlige personskader.

9. Parallelanslag (fig. 20a-20c)

ADVARSEL

For at reducere risikoen for personskader, skal du altid sørge for, at parallelanslaget er parallelt med klingens, inden du starter.

Lås til skinne til parallelanslag (fig. 20a)

Låsen til skinnen til parallelanslag låser parallelanslaget på plads, og forhindrer bevægelser under skæring.

- For at låse låsen til skinnen til parallelanslag (37), skal du trykke den op og mod savens forende.
- For at låse låsen til skinnen til parallelanslag (37) op, skal du trykke den ned og mod savens bagende.

FORSIGTIG

Når du laver længdesnit, skal du altid låse låsen til

skinne til parallelanslaget.

Smalt parallelanslag (fig. 20b)

- Når du bruger det smalle parallelanslag (2) til at understøtte et emne, der rækker ud over bordet, skal du dreje det smalle parallelanslag (2) som vist i (fig. 20b) og fastgør det i den nedre position A, både på rillerne på for- og bagenden.
- Når du bruger det smalle parallelanslag (2) til at skære et smalt emne, skal du dreje det smalle parallelanslag (2) som vist i (fig. 20b) og fastgør det i den øvre position A, både på rillerne på for- og bagenden.

FORSIGTIG

Brug altid sidestøtten (ikke det smalle parallelanslag), når du laver længdesnit i materialer, der er 3 mm eller tyndere. Dette er så materiel ikke glider under støtten.

BEMÆRK

Hvis det smalle parallelanslag ikke skal bruges, skal du altid placere det i position C, som vist (fig. 20b).

BEMÆRK

Det smalle parallelanslag (2), der er beregnet til at skære i et smalt emne, kan give mere plads til en skubbepind, uden at fjerne klingskærmen.

Justeringsknop (fig. 20c)

Med denne justeringsknop kan du lave mindre justeringer, når parallelanslaget indstilles.

- Lås låsen til skinne til parallelanslag (37) op.
- Skub parallelanslaget (18) tæt på den ønskede position.
- Drej langsomt justeringsknoppen (4), for at indstille parallelanslaget (18) til den ønskede position. Drej justeringsknoppen (4) med uret, for at forlænge skinne til parallelanslaget til højre. Drej justeringsknoppen (4) mod uret, for at forlænge skinne til parallelanslaget til venstre.
- Lås låsen til skinne til parallelanslag (37).

10. Geringslære (fig. 21)

Geringslæren (28) gør vinkelsnit mere præcise. På emner, hvor tolerancen er meget lav, anbefales det at lave en testskæring først. Der er to riller til geringslæren, en på hver side af klingens. Når du laver et tværsnit på 90°, skal du bruge en af disse riller til geringslæren. Når du laver et skråt tværsnit (hvor klingens vipper i forhold til bordet), skal geringslæren placeres i rillen til højre, så klingens vipper væk fra geringslæren og dine hænder.

Sådan bruges geringslæren

- Løsn låsen til geringslæren (44) ved at dreje den mod uret.
- Sørg for, at geringslæren er i en af rillerne, og drej den til den ønskede vinkel på skalaen.
- Spænd låsen til geringslæren (44) ved at dreje den med uret.

11. Understøtte til emne (Fig. 22)

Understøtten til emnet kan føres ud, så brugeren får mere støtte, når der skæres i lange emner.

- Træk stikket ud af stikkontakten.
- Løsn låseknopperne (80) under arbejdsbordet mod uret.
- Stå bag ved saven. Træk i understøtten til emnet (15) med begge hænder, indtil den er trukket helt ud.
- Spænd låseknopperne (80) med uret.

12. Skubbepind (fig. 23)

Skubbepinden (38) er en enhed, der bruges til sikkert at

skubbe et emne gennem klingen, i stedet for at bruge dine hænder. Der følger en skubbepind med saven, men skubbepinde kan også laves af skrottræ i forskellige størrelser og former til brug i bestemte projekter. Pinden skal være smallere end emnet, med et 90° hak i den ene ende og formet til et greb i den anden ende.

Skubbepinden skal bruges i stedet for brugerens hånd, til at føre materialet mellem parallelanslaget og klingen. Når du bruger en skubbepind, skal bagenden af pladen være firkantet.

En skubbepind, der trykkes på en ujævn ende, kan glide eller skubbe arbejdsstykket væk fra parallelanslaget, hvilket kan give tilbageslag, og kan føre til alvorlige personskader.

Skubbepinden kan opbevares i opbevaringsrummet til den (36).

ADVARSEL

Brug altid skubbepinden med det smalle parallelanslag (2), når det er 150 mm eller mindre fra klingen.

ADVARSEL

Hvis skubbepinden ikke bruges, skal den altid opbevares i opbevaringsrummet til den.

13. Emner, der skal skæres helt over

ADVARSEL

Sørg altid for, at klingskærmen og spærhagerne mod tilbageslag er på plads og virker ordentligt, når du laver disse snit, så du undgår mulige skader.

ADVARSEL

Vær ekstra forsigtig, når du skærer træprodukter med glatte overflader, da spærhager muligvis ikke altid er effektive.

ADVARSEL

Brug IKKE klinger, der er beregnet til mindre hastigheder end dette værktøjs hastighed.

Manglende overholdelse af denne advarsel kan føre til personskader.

ADVARSEL

For at undgå tilbageslag, skal du sørge for, at den ene side af emnet ligger sikkert mod parallelanslaget, når du laver et længdesnit, og hold emnet ordentligt mod geringslæren, når du laver geringsnit.

ADVARSEL

Forsøg IKKE at lave sammensatte snit med klingens geringslæren på skrå, for du ved, hvordan du laver grundlæggende snit, og forstår, hvordan du undgår tilbageslag.

ADVARSEL

Forsøg IKKE, at lave nogen snit, der ikke er omtalt her.

ADVARSEL

Hvis parallelanslaget bruges som en afskærmingsmåler, når du laver tværsnit, giver det tilbageslag, der kan forårsage alvorlige personskader.

ADVARSEL

Lav ALDRIG frihåndskæringer (snit uden geringslæren eller parallelanslaget). Ustyrede emner kan føre til alvorlige personskader.

ADVARSEL

Gør aldrig gennemskæringer uden klingskærmen på plads.

Manglende overholdelse af denne vejledning kan føre til alvorlige personskader.

14. Tips til savning

- Savsnittet (snittet, der laves af klingens træet) er bredere end klingens, for at undgå overophedning og binding. Tag højde for savsnittet, når du måler træet op.
- Sørg for, at savsnittet laves på siden af målelinjen, der ikke skal bruges.
- Skær træet med den pudsede side opad.
- Slå knasterne ud, inden du skærer.
- Sørg altid for, at træet er ordentligt understøttet, når det føres ud af saven.

15. Når du saver

- Stå lidt til siden af klingebanen, for at mindske risikoen for personskader i tilfælde af tilbageslag.
- Brug geringslæren, når du laver tværsnit, geringsnit, skråsnit og sammensatte geringsnit. For at spænde vinklen fast, skal du låse geringslæren på plads, ved at dreje låsen med uret. Spænd ALTID låsen ordentligt inden brug.

ADVARSEL

Brug aldrig parallelanslaget og geringslæren på samme tid. Dette kan føre til tilbageslag og personskader.

16. Typer af skæringer (fig. 24)

Der findes seks grundlæggende snit: a) tværsnit, b) længdesnit, c) geringsnit, d) vinkel-tværsnit, e) vinkel-længdesnit og f) sammensatte geringsnit (skråsnit).

17. Sådan laver du et tværsnit (fig. 25)

- Fjern parallelanslaget.
- Indstil klingens dybde i henhold til emnet.
- Sæt geringslæren (28) på 0°, og spænd låsen (44).
- Sørg for, at træet ikke rører klingens, før du tænder for saven.
- Tryk på afbryderknappen, for at tænde for saven.
- Lad klingens komme helt op i hastigheden, inden emnet føres ind i klingens.
- Hånden, der er tættest på klingens, skal placeres på geringslærens lås, og hånden længst væk fra klingens, skal placeres på emnet. Før emnet ind i klingens.
- Når du er færdig med at skære, skal du slukke for saven. Vent indtil klingens er stoppet helt, inden emnet fjernes.

18. Sådan laver du et længdesnit (fig. 26)

- Indstil klingens til den korrekte dybde i henhold til emnet.
- Lås låsen til skinnen til parallelanslaget op, og skub parallelanslaget (18) til den ønskede afstand fra klingens.
- Lås låsen til skinnen til parallelanslaget.
- Sørg for, at træet ikke rører klingens, før du tænder for saven.
- Hvis du skal lave et længdesnit i et langt emne, skal du trække understøtten til emner helt ud.
- Tryk på afbryderknappen, for at tænde for saven.
- Placer emnet fladt på bordet, så kanten er plan med parallelanslaget (18). Lad klingens komme helt op i hastigheden, inden emnet føres ind i klingens.
- Når klingens er kommet i kontakt med emnet, skal du styre med hånden, der er tættest på parallelanslaget. Sørg for, at emnets kant forbliver i tæt kontakt med både parallelanslaget og bordets overflade. Hvis du laver et længdesnit i et smalt stykke, skal du bruge en

Dansk

skubbepind og/eller skubbeklods, til at føre emnet gennem snittet og forbi klingen.

- Når du er færdig med at skære, skal du slukke for saven. Vent indtil klingen er stoppet helt, inden emnet fjernes.

ADVARSEL

Når du laver længdesnit, skal emnet altid føre ind mellem parallelanslaget og savklingen. Brug en skubbepind, hvis afstanden mellem parallelanslaget og savklingen er under 150 mm, og brug en skubbeklods, hvis denne afstand er under 50 mm. Hjælpemidler holder din hånd på sikker afstand fra savklingen.

19. Sådan laver du et geringsnit (fig. 27)

- Fjern parallelanslaget.
- Indstil klingens til den korrekte dybde i henhold til emnet.
- Sæt geringslæren (28) på den ønskede vinkel, og spænd låsen (44).
- Sørg for, at træet ikke rører klingens, før du tænder for saven.
- Tænd saven.
- Lad klingens komme helt op i hastighed, inden emnet føres ind i klingens.
- Hånden, der er tættest på klingens, skal placeres på geringslærens lås, og hånden længst væk fra klingens, skal placeres på emnet. Før emnet ind i klingens.
- Når du er færdig med at skære, skal du slukke for saven. Vent indtil klingens er stoppet helt, inden emnet fjernes.

20. Sådan laver du et vinkel-tværsnit (fig. 28)

- Fjern parallelanslaget.
- Lås låsearmen til smigvinklen op.
- Juster smigvinklen til den ønskede indstilling.
- Lås låsearmen til smigvinklen.
- Indstil klingens til den korrekte dybde i henhold til emnet.
- Sæt geringslæren (28) på 0°, og spænd låsen (44).
- Sørg for, at træet ikke rører klingens, før du tænder for saven.
- Tænd saven.
- Lad klingens komme helt op i hastighed, inden emnet føres ind i klingens.
- Hånden, der er tættest på klingens, skal placeres på geringslærens lås, og hånden længst væk fra klingens, skal placeres på emnet. Før emnet ind i klingens.
- Når du er færdig med at skære, skal du slukke for saven. Vent indtil klingens er stoppet helt, inden emnet fjernes.

21. Sådan laver du et vinkel-længdesnit (fig. 29)

ADVARSEL

Sørg for, at parallelanslaget er på højre side af klingens, så træet ikke kommer i klemme og giver tilbageslag Hvis parallelanslaget placeres til venstre for klingens, kan det føre til tilbageslag og alvorlige personskader.

- Fjern geringslæren.
- Lås låsearmen til smigvinklen op.
- Juster smigvinklen til den ønskede indstilling.
- Lås låsearmen til smigvinklen.
- Indstil klingens til den korrekte dybde i henhold til emnet.
- Lås låsen til skinnerne til parallelanslaget op, og skub parallelanslaget (18) til den ønskede afstand fra

klingens.

- Lås låsen til skinnerne til parallelanslaget.
- Sørg for, at træet ikke rører klingens, før du tænder for saven.
- Hvis du skal lave et længdesnit i et langt emne, skal du trække understøtten til emner helt ud.
- Tænd saven.
- Placer emnet fladt på bordet, så kanten er plan med parallelanslaget (18).
- Lad klingens komme helt op i hastighed, inden emnet føres ind i klingens.
- Når klingens er kommet i kontakt med emnet, skal du styre med hånden, der er tættest på parallelanslaget. Sørg for, at emnets kant forbliver i tæt kontakt med både parallelanslaget og bordets overflade. Hvis du laver et længdesnit i et smalt stykke, skal du bruge en skubbepind, til at føre emnet gennem snittet og forbi klingens.
- Når du er færdig med at skære, skal du slukke for saven. Vent indtil klingens er stoppet helt, inden emnet fjernes.

22. Sådan laver du et sammensat geringsnit (skrånit) (fig. 30)

- Fjern parallelanslaget.
- Lås låsearmen til smigvinklen op.
- Juster smigvinklen til den ønskede indstilling.
- Lås låsearmen til smigvinklen.
- Indstil klingens til den korrekte dybde i henhold til emnet.
- Sæt geringslæren (28) på ønskede vinkel, og spænd låsen (44).
- Sørg for, at træet ikke rører klingens, før du tænder for saven.
- Tænd saven.
- Lad klingens komme helt op i hastighed, inden emnet føres ind i klingens.
- Hånden, der er tættest på klingens, skal placeres på geringslærens lås, og hånden længst væk fra klingens, skal placeres på emnet. Før emnet ind i klingens.
- Når du er færdig med at skære, skal du slukke for saven. Vent indtil klingens er stoppet helt, inden emnet fjernes.

23. Sådan saver du i store plader (fig. 31)

- Træk understøtten til emner (15) helt ud, og placer en understøtning (88) i samme højde som toppen af arbejdsbordet bag saven, og tilføj støtteelementer på siderne efter behov.
- Brug parallelanslaget eller geringslæren, afhængig af pladens form. Hvis pladen er for stor til at bruge parallelanslaget eller geringslæren, er den for stort til denne sav.
- Sørg for, at træet ikke rører klingens, før savet er tændt.
- Tænd saven.
- Placer emnet fladt på bordet, så kanten er plan med parallelanslaget. Lad klingens komme helt op i hastighed, inden emnet føres ind i klingens.
- Brug en skubbepind, til at føre emnet gennem snittet og forbi klingens.
- Når du er færdig med at skære, skal du slukke for saven. Vent indtil klingens er stoppet helt, inden emnet fjernes.

24. Sådan laver du snit, hvor emnet ikke skæres helt

over

Brug af snit, hvor emnet ikke skæres helt over, bruger til at lave riller og falske. Snit, der ikke skærer emnet helt over, kan laves med en standardklinge med en diameter på 254 mm. Snit, der ikke skære emnet helt over, er den eneste type snit, der skal laves uden klingskærmen og spærhagerne på saven. Sørg for, at klingskærmen og spærhagerne mod tilbageslag sættes på, når du er færdig med at lave denne slags snit.

ADVARSEL

For at reducere risikoen for alvorlige skader, når du laver snit, der ikke skærer emnet helt over, skal du følge alle gældende advarsler og instruktioner, der er anført nedenfor, ud over dem, der er anført ovenfor til det relevante snit.

ADVARSEL

Når du laver snit, hvor emnet ikke skæres helt over, dækkes klingens af emnet under det meste af skæring. Vær opmærksom på klingens, der stikker ud, ved start og afslutning af hvert snit, for at undgå risikoen for personskader.

ADVARSEL

Før aldrig træet ind med hænderne, når du laver snit, der ikke skærer emnet helt over, såsom falske. Brug altid en skubbeklods, skubbepind og/eller et fjerbræt, for at undgå personskader.

ADVARSEL

Læs det relevante afsnit, der beskriver snittet, og læs dette afsnit om snit, der ikke skærer emnet helt over. Hvis det ikke-gennemskærende snit fx er et lige tværsnit, skal du læse og forstå afsnittet om lige tværsnit, før du fortsætter.

ADVARSEL

Når du er færdig med at skære i et emne, der ikke skal skæres helt over, skal du trække stikket ud af stikkontakten og sætte spaltekniven i igen i den øverste position. Sæt spærhagerne mod tilbageslag og klingskærmen på.

- Træk stikket ud af stikkontakten.
- Løsn frigørelseshåndtaget.
- Juster smigvinklen til 0°.
- Spænd frigørelseshåndtaget.
- Fjern klingskærmen (1) og spærhagerne mod tilbageslag (48).
- Sæt spaltekniven (16) i position "MIDTEN", og lås spalteknivens låseknop (61).
- Slut savens til strømkilden, og tænd den.
- Lad klingens komme helt op i hastighed, inden emnet føres ind i klingens.
- Brug altid en skubbeklods, skubbepind og/eller et fjerbræt, når du laver ikke-gennemskærende snit, for at mindske risikoen for alvorlige personskader.
- Når snittet er lavet, skal du slukke savens. Vent indtil klingens er stoppet helt, inden emnet fjernes.

25. Støvsamlings (fig. 32)

Denne Transportabel bordsav er udstyret med en støvsuger og støvsamlingsåbning. For at opnå de bedste resultater, skal du tilslutte et sugeapparat til åbningen bag på savens. Savens støvsamlingsssystem fyldes med tiden op.

Sådan tømmes støvsamlingsssystemet:

- Træk stikket ud af stikkontakten.

- Løsn og fjern skruen (89) og den flade spændeskive (90), og åbn derefter den lille skærm (34).
- Fjern støvet, og tryk den lille skærm på plads igen. Sæt derefter den flade spændeskive og skruen på igen.

JUSTERINGER

ADVARSEL

Inden du foretager nogen justeringer, skal du sørge for, at værktøjet ikke er tilsluttet strømforsyningen, og at afbryderen er slukket.

Hvis du ikke gør det, kan det føre til alvorlige personskader.

ADVARSEL

Hvis klingskærmen tages af, fordi du skal lave justeringer, skal den sættes på igen umiddelbart efter arbejdet er færdigt. Manglende overholdelse af denne vejledning kan føre til alvorlige personskader.

Transportabel bordsav er blevet justeret fra fabrikken til at lave meget nøjagtige snit. Transporten har dog muligvis påvirket indstillingen af nogen af delene. Og med tiden skal delene sandsynligvis justeres igen, på grund af slid.

Kontroller omhyggeligt, at delene er justeres korrekt med vinkelmåleren, for at se om de skal justeres igen. Brug testskæringer, når du har justeret delene, så emnet ikke beskadiges.

1. Sådan tilpasses parallelanslaget til klingens (fig. 33)

Parallelanslaget og klingens er justeret fra fabrikken, og skal - i de fleste tilfælde - ikke justeres. Men de skal dog altid kontrolleres efter montering af klingens eller før du skærer, for at se, om de skal justeres igen. Hvis parallelanslaget ikke er parallelt med klingens, skal det justeres.

ADVARSEL

Parallelanslaget skal være parallelt med klingens, så træet ikke binder, hvilket kan føre til tilbageslag. Hvis du ikke gør det, kan det føre til alvorlige personskader.

Løsn IKKE positionsskruerne, før du har kontrolleret parallelmålene med vinkeljernet, for at se om delene skal justeres. Når skruerne løsnes, skal delene nulstilles.

ADVARSEL

Træk stikket ud af stikkontakten. Fjern klingskærmen og spærhagerne mod tilbageslag. Løft klingens ved at dreje på højdejusteringsknoppen.

Sådan kontrolleres/justeres målene

- Placer vinkeljernet (91) ved siden af klingens (30), og lås låsen til skinnerne til parallelanslaget (37) op, for at flytte parallelanslaget (18) op til vinkeljernet.
- Lås låsen til skinnerne til parallelanslaget (37), og skriv målet på parallelanslaget ned.
- Flyt parallelanslag tilbage, og drej vinkeljernet (91) 180°, for at kontrollere den anden side.
- Hvis de to målinger ikke er ens, skal du løsne positionsskruerne (81) på forlængerstængerne, og tilpas derefter delene.
- Spænd positionsskruerne med den 5 mm unbrakonøgle (medfølger). Kontroller målene igen, når positionsskruerne er spændt igen.
- Sæt klingskærmen og spærhagerne mod tilbageslag på igen.
- Lav to eller tre testsavninger på skrottræ. Hvis snittene

Dansk

ikke passer, skal du gentage processen.

ADVARSEL

Delene skal være korrekt justeret. Hvis de ikke er det, kan tilbageslag opstå, hvilket kan føre til alvorlige skader og manglende evne til at foretage nøjagtige snit.

ADVARSEL

Hvis klingskærmen tages af, fordi du skal lave justeringer, skal den sættes på igen umiddelbart efter arbejdet er færdigt.

Manglende overholdelse af denne vejledning kan føre til alvorlige personskader.

2. Justering af smigvinklen (fig. 34a-34b)

Denne sav har positive stop, så savklingen hurtigt kan indstilles til 90° (0°) og 45° i henhold til bordet. Savens vinkelindstillinger er indstillet fra fabrikken, og medmindre de er beskadiget under forsendelsen, skal de ikke indstilles igen under montering. Men de skal med tiden kontrolleres, hvis saven bruges meget.

Sådan kontrolleres det, at smigvinklen er 90° (0°)

- Træk stikket ud af stikkontakten.
- Løft klingen til helt op, ved at dreje højdejusteringsknoppen med uret.
- Fjern spærhagerne mod tilbageslag og klingskærmen.
- Brug vinkeljernet (91) til, at indstille klingen (30) til nøjagtigt 90°.
- Hvis klingen stopper et skråt sted, før den når til 90°, skal du løsne 90°-stopindstillingskruen (92) (der sidder til venstre for smigvinkel-indikatoren på forsiden) og juster den derefter til 90°.
- Med klingen indstillet til 90°, skal du langsomt dreje 90°-stopskruen (92), indtil du mærker modstand. Skub klingen lidt væk fra 90°, og skub den derefter tilbage til stoppet.
- Mål vinklen igen, og gentag stopindstillingen efter behov, indtil klingen stopper ved 90°.

Sådan kontrolleres det, at smigvinklen er 45°

- Træk stikket ud af stikkontakten.
- Løft klingen til helt op, ved at dreje højdejusteringsknoppen med uret.
- Fjern spærhagerne mod tilbageslag og klingskærmen.
- Brug det trekantede vinkelmål (93) til, at indstille klingen (30) til nøjagtigt 45°.
- Hvis klingen stopper et skråt sted, før den når til 45°, skal du løsne 45°-stopindstillingskruen (93) (der sidder til højre for smigvinkel-indikatoren på forsiden) og juster den derefter til 45°.
- Med klingen indstillet til 45°, skal du langsomt dreje 45°-stopskruen (93), indtil du mærker modstand. Skub klingen lidt væk fra 45°, og skub den derefter tilbage til stoppet.
- Mål vinklen igen, og gentag stopindstillingen efter behov, indtil klingen stopper ved 45°.

FORSIGTIG

For at gøre smigvinklen lettere at indstille, stopper den ved 45° og 90°.

ADVARSEL

Hvis klingskærmen og spærhagerne mod tilbageslag tages af, fordi du skal lave justeringer, skal den sættes på igen umiddelbart efter arbejdet er færdigt. Manglende overholdelse af denne vejledning kan føre til alvorlige

personskaader.

3. Sådan justeres skalaindikatoren til parallelanslaget (fig. 35)

- Fjern spærhagerne mod tilbageslag og klingskærmen.
- Lås låsen til skinne til parallelanslag (37) op.
- Sæt parallelanslaget i position A. Juster klingens smigvinkel til 0°, og lad derefter venstre side af parallelanslaget (18) røre klingen.
- Lås låsen til skinnerne til parallelanslaget (37).
- Løs skruerne (95, 96) på skalaindikatoren til parallelanslaget (43), og indstil den røde markør (97) på skalaen (43), så den er på linje med nulpunktet.
- Spænd skruerne (95, 96) på skalaindikatoren til parallelanslaget (43).

BEMÆRK

Når parallelanslaget (18) er monteret på højre side af klingen, findes der to positioner. I position A skal du læse den øverste skala. Den er fra 0 til 680 mm. I position B, skal du læse den nederste skala. Den er fra 200 mm til 880 mm.

4. Sådan justeres smigvinkel-indikatoren (fig. 36)

- Juster den røde linje på smigvinkel-indikatoren, hvis den ikke er på linje med nul, når klingen er vinkelret på bordet.
- Løs skruen (98) med klingen vinkelret på bordet.
 - Indstil smigvinkel-indikatoren (8), så den passer med 0° på smigvinklen (7).
 - Spænd skruen (98) igen.

VEDLIGEHOLDELSE

ADVARSEL

Ved servicering, må der kun bruges identiske reservedele.

Brug af andre dele, kan være farligt og føre til produktskader.

ADVARSEL

Brug altid øjenbeskyttelse under brug af elværktøjet og når du blæser støv. Hvis området er støvet under brug, skal du også bruge en støvmaske.

ADVARSEL

Inden du laver noget vedligeholdelsesarbejde, skal du sørge for, at værktøjet ikke er tilsluttet strømforsyningen, og at afbryderen er slukket.

ADVARSEL

Pastdelene må ALDRIG komme i kontakt med bremsevæsker, benzin, oliebaseerede produkter, gennemtrængende olier eller lignende. Kemikalier kan beskadige, svække og ødelægge plast.

ADVARSEL

Hvis klingskærmen tages af på grund af vedligeholdelsesarbejde, skal den sættes på igen umiddelbart efter arbejdet er færdigt. Manglende overholdelse af denne vejledning kan føre til alvorlige personskader.

1. Generel vedligeholdelse

- Undgå, at bruge opløsningsmidler til rengøring af plastikdelene. De fleste plastmaterialer er modtagelige for skader fra forskellige slags opløsningsmidler, og kan tage skade, hvis disse midler bruges. Brug rene klude til at fjerne snavs, støv, olie, fedt osv.
- Kontroller regelmæssigt, at alle låse, møtrikker, bolte og skruer er spændt og i god stand. Sørg for, at bordindsatsen er i god stand og plan med arbejdsbor-

det.

- Kontroller klingskærmen efter vedligeholdelse for at sikre, at den er monteret korrekt og virker ordentligt.
- Plastdelene må kun rengøres med en blød, fugtig klud. Brug IKKE aerosol- eller vaskeopløsningsmidler.

2. Smøring

Alle lejerne i dette værktøj er smurt med nok smøremiddel af høj kvalitet til hele værktøjets levetid, når det bruges i normale driftsforhold. De skal derfor ikke smøres yderligere.

3. Eftersyn og reparationer

Alt kvalitetsværktøj skal med tiden ses efter eller have dele udskiftet på grund af slid ved normal brug.

For at sikre, at kun autoriserede reservedele bruges og det dobbelte isoleringssystem beskyttes, må alle eftersyn (udover rutinemæssige eftersyn) kun udføres af et autoriseret HiKOKI-servicecenter.

BEMÆRK

Specifikationer kan ændres uden nogen forpligtelse fra HiKOKI's side.

4. Opbevaring

Når du er færdig med, at bruge værktøjet, skal du gøre følgende:

- At afbryderen slukkes.
- At stikket trækkes ud af stikkontakten.

Når værktøjet ikke bruges, skal det opbevares på et tørt sted uden for børns rækkevidde.

FEJLFINDING

ADVARSEL

For at undgå personskader på grund af utilsigtet start, skal du slukke for afbryderen og altid trække stikket ud af stikkontakten, inden du foretager nogen justeringer.

Alle elektriske eller mekaniske reparationer må kun udføres af kvalificerede serviceteknikere. Kontakt HiKOKI's autoriseret servicecenter.

Kontakt HiKOKI's autoriseret servicecenter, hvis motoren af en eller anden årsag ikke kører.

PROBLEM	ÅRSAG	LØSNING
Saven starter ikke.	<ul style="list-style-type: none"> ○ Overbelastningsfunktionen er aktiveret. ○ Saven er ikke tilsluttet. ○ Sikringen er gået eller afbryder er blevet udløst. ○ Ledningen er beskadiget. 	<ul style="list-style-type: none"> ○ Lad motoren afkøle, hvorefter den skal nulstilles, ved at trykke på kontakten til nulstilling i tilfælde af overbelastning. ○ Tilslut saven. ○ Skift sikringen eller nulstil afbryderen. ○ Få ledningen udskiftes af et autoriseret servicecenter.
Lav ikke længdesnit på 45° og 90°.	<ul style="list-style-type: none"> ○ Det positive stop er ikke justeret korrekt. ○ Smigvinkel-indikatoren er ikke indstillet præcist. ○ Parallelanslaget er ikke justeret korrekt. 	<ul style="list-style-type: none"> ○ Se afsnittet "Justeret af smigvinkel". ○ Se afsnittet "Sådan justeres smigvinkel-indikatoren". ○ Se afsnittet "Sådan tilpasses parallelanslaget til klingens".
Emnet klemmer klingens, når det skæres langs årene.	<ul style="list-style-type: none"> ○ Parallelanslaget er ikke parallelt med klingens. ○ Træet er bøjet, og kanten mod parallelanslaget er ikke lige. 	<ul style="list-style-type: none"> ○ Se afsnittet "Sådan tilpasses parallelanslaget til klingens". ○ Vælg et andet stykke træ.
Emnet binder på spaltekniven.	<ul style="list-style-type: none"> ○ Spaltekniven passer ikke med klingens 	<ul style="list-style-type: none"> ○ Tilpas spaltekniven med klingens.
Save laver utilfredsstillende snit.	<ul style="list-style-type: none"> ○ Klingens er sløv. ○ Klingens er sat omvendt på. ○ Der er gummi eller beg på klingens. ○ Forkert klingens til arbejdet, der udføres. ○ Der er gummi eller beg på klingens, der påvirker fremføringen. 	<ul style="list-style-type: none"> ○ Skift med den specificerede klingens. ○ Drej klingens. ○ Fjern klingens og rengør den med terpentin og grov ståluld. ○ Skift klingens. ○ Rengør bordet med terpentin og ståluld.
Emnet giver tilbageslag, når det rører klingens.	<ul style="list-style-type: none"> ○ Spaltekniven passer ikke med klingens ○ Emnet føres ind uden parallelanslaget. ○ Spaltekniven er ikke sat på. ○ Klingens er sløv. ○ Brugeren slipper materialet, før det er kommet forbi savklingens. ○ Låsen til geringslåren er ikke spændt. 	<ul style="list-style-type: none"> ○ Tilpas spaltekniven med klingens. ○ Monter parallelanslaget og brug det. ○ Monter spaltekniven og brug den (uden skærm). ○ Skift med den specificerede klingens. ○ Tryk materialet hele vejen forbi savklingens, før du slipper det. ○ Spænd låsekroppens.
Klingens kan ikke hæves eller sættes på skrå.	<ul style="list-style-type: none"> ○ Savsmuld og snavs i hæve- og smigvinkel-mekanismerne. 	<ul style="list-style-type: none"> ○ Børst eller blæs løst støv og skidt ud.

PROBLEM	ÅRSAG	LØSNING
Klingen kommer ikke nok op i hastighed, eller overbelastningsmekanismen udløses for tidligt.	<ul style="list-style-type: none"> ○ Forlængerledningen er for svag eller for lang. ○ Lavt spænding i ejendommen. 	<ul style="list-style-type: none"> ○ Skift med en ledning i passende størrelse. ○ Kontakt dit elselskab.
Maskinen vibrerer for meget.	<ul style="list-style-type: none"> ○ Saven er ikke monteret sikkert på stativet. ○ Stativet står på et ujævnt gulv. ○ Arbejdsbænken bevæger sig. ○ Savklingen er ødelagt. 	<ul style="list-style-type: none"> ○ Stram al monteringshardwaren. ○ Placer værktøjet på en flad og plan overflade. ○ Arbejdsbænken skal spændes fast på gulvet. ○ Skift klingen.

VALG AF TILBEHØR

Tilbehør til denne maskine kan ses på side 4 (Se kapitlet "LØSE DELER").

FORSIGTIG

Reparationer, ændringer og eftersyn skal udføres af HiKOKI Power

Værktøjer skal ses efter af et autoriseret HiKOKI Service Center.

Ved drift og vedligeholdelse af el-værktøj, skal gældende sikkerhedsforskrifterne og standarderne i landet overholdes.

GARANTI

Vi yder garanti på elektriske værktøjer fra HiKOKI i henhold til lovmæssige/nationale særbestemmelser alt efter land. Denne garanti dækker ikke defekter eller beskadigelse som følge af mishandling, misbrug eller normal slitage. I tilfælde af klager bedes du indsende det elektriske værktøj, samlet med det GARANTIBEVIS, der forefindes i slutningen af denne håndteringsvejledning, til et HiKOKI-autoriseret servicecenter.

BEMÆRK

Grundet HiKOKI's løbende forskning og udvikling kan specifikationer heri ændres uden forudgående varsel.

GENERELLE SIKKERHETSADVARSLER FOR ELEKTROVERKTØY

⚠ ADVARSEL

Les alle sikkerhetsadvarsler, instruksjoner, illustrasjoner og spesifikasjoner som følger med dette elektroverktøyet. Hvis du ikke følger alle instruksjonene som står nedenfor, kan det føre til elektrisk støt, brann og/eller alvorlig skade.

Lagre alle advarsler og instruksjoner for fremtidig referanse.

Uttrykket «elektroverktøy» i advarslene referer til elektroverktøy drevet med nettstrøm (kablede) eller batteri (trådløse).

1) Sikkerhet på arbeidsområdet

a) Hold arbeidsområdet rent og godt opplyst.

Rotete eller mørke områder fører til ulykker.

b) Ikke bruk elektroverktøy i eksplosive atmosfærer, for eksempel i nærheten av brannfarlige væsker, gasser eller støv.

Elektroverktøy skaper gnister, som kan antenne støv og avgasser.

c) Hold barn og andre unna når du bruker elektroverktøy.

Distraksjoner kan føre til at du mister kontrollen.

2) Elektrisk sikkerhet

a) Støpselet må passe til stikkkontakten. Ikke endre støpselet på noen måte. Ikke bruk adapterplugger med et jordet elektroverktøy.

Umodifisert støpsel og tilhørende uttak reduserer risikoen for elektrisk støt.

b) Unngå kroppskontakt med jodede overflater som rør, radiatorer, ovner og kjøleskap.

Det er en økt risiko for elektrisk støt hvis kroppen din er jordet.

c) Ikke utsett elektroverktøy for regn eller våte omgivelser.

Hvis vann kommer inn i elektroverktøy, øker det risikoen for elektrisk støt.

d) Ikke misbruk ledningen. Bruk aldri ledningen til å bære, trekke i eller koble ut elektroverktøyet. Hold ledningen borte fra varme, olje, skarpe kanter eller bevegelige deler.

Skadede eller flokede ledninger øker risikoen for elektrisk støt.

e) Når du bruker et elektroverktøy utendørs, må du bruke en skjøteledning som er egnet for utendørs bruk.

Bruk av en ledning beregnet på utendørs bruk, reduserer risikoen for elektrisk støt.

f) Hvis du er helt nødt til å bruke et elektroverktøy på et fuktig sted, må du bruke en forsyning beskyttet med jordfeilbryter (RCD).

Bruk av jordfeilbryter reduserer faren for elektrisk støt.

3) Personlig sikkerhet

a) Vær årvåken, se å hva du gjør, og bruk sunn fornuft når du bruker et elektroverktøy. Ikke bruk elektroverktøy når du er trøtt eller påvirket av narkotika, alkohol eller medisiner.

Uoppmerksomhet i ett øyeblikk under bruk av elektroverktøy, kan føre til alvorlig personskada.

b) Bruk personlig verneutstyr. Bruk alltid øyevern.

Verneutstyr som støvmaske, sklislire vernesko, vernehjelm eller hørselsvern brukt ved egnede forhold, vil redusere personskader.

c) Hindre utilsiktet start. Sørg for at bryteren er i slått av før du kobler enheten til strømkilde og/eller batteripakke, plukker den opp eller transporterer verktøyet.

Hvis du bærer elektroverktøy med fingeren på bryteren, eller står på elektroverktøy med bryteren på, kan det lett føre til ulykker.

d) Fjern en eventuell justeringsnøkkel eller skiffenøkkel før du slår på elektroverktøyet.

Hvis en skiffenøkkel eller nøkkel er festet til en roterende del av elektroverktøyet, kan det føre til personskada.

e) Ikke overstrekk. Ha godt fotfeste og god balanse til enhver tid.

Dette gjør det lettere å kontrollere elektroverktøyet ved uventede situasjoner.

f) Kle deg riktig. Ikke bruk løse klær eller smykker. Hold hår, klær og hansker vekke fra bevegelige deler.

Løse klær, smykker eller langt hår kan fanges i bevegelige deler.

g) Hvis du bruker utstyr for å koble til støvavsugings- og oppsamlingsanlegg, må du sørge for at disse er tilkoblet og brukt på riktig måte.

Bruk av støvoppsamling kan redusere faren relatert til støv.

h) Selv om du blir godt kjent med bruken av verktøyet, må du ikke bli uforsiktig og ignorere prinsippene for sikker bruk av verktøyet.

En uforsiktig handling kan føre til alvorlig skade på en brøkdell av et sekund.

4) Bruk og vedlikehold av elektroverktøy

a) Ikke bruk makt på elektroverktøyet. Bruk riktig elektroverktøy for bruksområdet.

Riktig elektroverktøy gjør jobben bedre og sikrer på måten det er tiltenkt brukt.

b) Ikke bruk verktøyet hvis bryteren ikke slår den på og av.

Et elektroverktøy som ikke kan kontrolleres med bryteren, er farlig og må repareres.

c) Koble støpselet fra strømkilden og/eller ta batteripakken, hvis den kan tas av, av elektroverktøyet før du foretar justeringer, bytter tilbehør eller setter elektroverktøyet til lagring.

Slike forebyggende sikkerhetstiltak reduserer risikoen for at verktøyet startes ved uhell.

d) Når elektroverktøy ikke er i bruk, skal de oppbevares utenfor barns rekkevidde. Ikke la personer som ikke kjenner godt til elektroverktøyet eller disse instruksjonene, bruke det.

Elektroverktøy er farlige i hendene på utrente brukere.

e) Vedlikehold elektroverktøy og tilbehør. Se etter for feiljustering eller binding av bevegelige deler, brudd på deler og enhver annen tilstand som kan påvirke bruken av elektroverktøyet. Hvis elektroverktøyet er skadet, må det repareres før det brukes igjen.

Mange ulykker forårsakes av dårlig vedlikeholdte elektroverktøy.

f) Skjæreverktøy skal holdes skarpe og rene.

Skjæreverktøy med skarpe skjærekanter som vedlikeholdes riktig, vil mindre sannsynlig bindes og er lettere å kontrollere.

- g) Bruk elektroverktøyet, tilbehør og verktøybiter osv. i samsvar med disse instruksjonene og med hensyn til arbeidsforholdene og arbeidet som skal utføres.**

Bruk av elektroverktøyet på andre måter enn tiltenkt kan føre til farlige situasjoner.

- h) Hold håndtakene og gripeoverflatene tørre, rene og fri for olje og fett.**

Hvis håndtak eller gripeoverflater er glatte, kan ikke verktøyet håndteres og kontrolleres trygt i uventede situasjoner.

5) Service

- a) Service av elektroverktøyet skal kun utføres av en kvalifisert reparatør med identiske reservedeler.**

Dette vil sikre at elektroverktøyet holdes trygt.

SIKKERHETSINSTRUKSER FOR BORSSAG MED HJUL

1) Advarsler for vern

- a) Hold vernene på plass. Vernene må være i god stand og ordentlig montert.**

Hvis et vern er løst, skadet eller ikke fungerer som det skal, må det repareres eller skiftes ut.

- b) Bruk alltid sagbladvern, spaltekniv og antitilbakeslagsklinger for all gjennomgående kutting.**

For gjennomgående kutting der sagbladet skjærer helt gjennom tykkelsen på arbeidsstykket, hjelper vernet og andre sikkerhetsinnretninger til med å redusere risikoen for personskader.

- c) Sett vernsystemet på plass igjen med en gang etter at du har fullført en handling (for eksempel falsing) som krever at vernet, spaltekniven og/eller antitilbakeslagsklिंगene fjernes.**

Vernet, spaltekniven og antitilbakeslagsklिंगene bidrar til å redusere risikoen for skader.

- d) Sørg for at sagbladet ikke kommer borti vernet, spaltekniven eller arbeidsstykket før bryteren slås på.**

Hvis disse gjenstandene kommer i kontakt med sagbladet ved uhell, kan det føre til en farlig tilstand.

- e) Juster spaltekniven som beskrevet i denne bruksanvisningen.**

Feil avstand, plassering og justering, kan gjøre at spaltekniven ikke er i stand til å redusere sannsynligheten for tilbakeslag.

- f) For at spaltekniven og antitilbakeslagsklिंगene skal fungere, må de gripe inn i arbeidsstykket.**

Spaltekniven og antitilbakeslagsklिंगene har ingen effekt når du skjærer arbeidsstykker som er for korte til å gripes med spaltekniven og antitilbakeslagsklिंगene.

Under slike forhold kan ikke spaltekniven og antitilbakeslagsklिंगene forhindre tilbakeslag.

- g) Bruk riktig sagblad for spaltekniven.**

For at spaltekniven skal fungere som den skal, må diameteren til sagbladet samsvare med en egnet spaltekniv, kroppen til sagbladet må være tynnere enn

tykkelsen på spaltekniven, og skjærebredden på sagbladet må være bredere enn tykkelsen på spaltekniven.

2. Sikkerhetsinstruksjoner for saging

- a) ⚠ FARE: Legg aldri fingrene eller hendene i nærheten av eller på linje med sagbladet.**

Et uoppmærksomt øyeblikk eller en glipp kan lede hånden mot sagbladet og føre til alvorlig personskade.

- b) Før arbeidsstykket inn i sagbladet mot dreieretningen.**

Hvis du fører arbeidsstykket inn i samme retning som sagbladet dreier over bordet, kan det føre til at arbeidsstykket og hånden din blir trukket inn i sagbladet.

- c) Bruk aldri vinkelanlegget til å mate arbeidsstykket ved parallellkutt, og ikke bruk parallellkuttvernet som lengdestopp når du kutter med vinkelanlegget.**

Hvis du fører arbeidsstykket med parallellkuttvernet og vinkelanlegget samtidig, økes sannsynligheten for at sagbladet bindes og tilbakeslag.

- d) Ved parallellkutt må du alltid bruke matekraften på arbeidsstykket mellom kuttvernet og sagbladet. Bruk en skyvepinne hvis avstanden mellom kuttvernet og sagbladet er mindre enn 150 mm, og bruk en skyveblokk hvis avstanden er mindre enn 50 mm.**

Arbeidshjelpende enheter vil holde hånden din i sikker avstand fra sagbladet.

- e) Bruk bare skyvepinnen som leveres av produsenten eller en som er bygget i samsvar med instruksjonene.**

Skyvepinnen gir tilstrekkelig avstand mellom hånden og sagbladet.

- f) Bruk aldri en skadet eller kuttet skyvepinne.**

En skadet skyvepinne kan knekke og gjøre at hånden sklir inn i sagbladet.

- g) Ikke utfør noen handling «frihånd». Bruk alltid parallellkuttvernet eller vinkelanlegget til å plassere og lede arbeidsstykket.**

«Frihånd» betyr at du bruker hendene til å støtte eller føre arbeidsstykket i stedet for å bruke parallellkuttvernet eller vinkelanlegget.

Frihåndsaging fører til feiljustering, binding og tilbakeslag.

- h) Rekk aldri rundt eller over et sagblad som dreier.**

Hvis du strekker deg etter et arbeidsstykke, kan det føre til utilsiktet kontakt med det sagbladet i bevegelse.

- i) Ha hjelpevern for arbeidsstykket på baksiden og/eller sidene av sagbordet for lange og/eller brede arbeidsstykker slik at de holdes i vater.**

Lange og/eller brede arbeidsstykker har en tendens til å svinge på bordets kant, noe som fører til tap av kontroll, at sagbladet bindes og tilbakeslag.

- j) Mat arbeidsstykket i et jevnt tempo. Ikke bøy eller vri arbeidsstykket. Hvis det oppstår fastkjøring, må du slå av verktøyet umiddelbart, koble fra verktøyet og fjerne fastkjøringen.**

Hvis sagbladet klemmes ved arbeidsstykket, kan det føre til tilbakeslag eller at motoren kveles.

- k) Ikke fjern avskjært materiale mens sagingen er i**

gang.

Materialet kan sitte fast mellom kuttvernet eller inne i sagbladvernet, og sagbladet kan trekke fingrene dine inn i sagbladet. Slå av saken og vent til sagbladet stopper før du fjerner materialet.

- l) Bruk hjelpevern i kontakt med bordplaten når du parallellkutter arbeidsstykker mindre enn 2 mm. Et tynt arbeidsstykke kan kile seg under parallellkuttvernet og føre til tilbakeslag.**

3. Årsaker for tilbakeslag og relaterte advarsler

Tilbakeslag er en plutselig reaksjon av arbeidsstykket som skjer når sagbladet er klemt eller fastkjørt, når kuttelinjen i arbeidsstykket er feiljustert i forhold til sagbladet eller når en del av arbeidsstykket binder seg mellom sagbladet og parallellkuttvernet eller en annen fast gjenstand.

Oftest, under tilbakeslag, løftes arbeidsstykket fra bordet av den bakre delen av sagbladet og drives frem mot brukeren.

Tilbakeslag er et resultat av misbruk av saken og/eller feilaktig bruk eller forhold. Det kan unngås ved å ta riktige forholdsregler som angitt nedenfor.

- a) Stå aldri direkte på linje med sagbladet. Plasser alltid kroppen på samme side av sagbladet som kuttvernskinnen.**

Tilbakeslag kan føre arbeidsstykket med høy hastighet mot alle som står foran og på linje med sagbladet.

- b) Strekk deg aldri over eller bak på sagbladet for å trekke eller støtte arbeidsstykket.**

Utsikket kontakt med sagbladet kan forekomme, eller tilbakeslag kan føre fingrene dine inn i sagbladet.

- c) Hold og trykk aldri på arbeidsstykket som blir avskåret mot det roterende sagbladet.**

Hvis du trykker på arbeidsstykket som kuttes mot sagbladet, vil det føre til binding og tilbakeslag.

- d) Rett inn kuttvernet slik at det er parallelt med sagbladet.**

Et feilinnstilt kuttvern vil klemme arbeidsstykket mot sagbladet og føre til tilbakeslag.

- e) Bruk en fjærplate for å lede arbeidsstykket mot bordet og kuttvernet når du gjør ikke gjennomgående kutt, for eksempel falsing.**

Et fjærbrett hjelper til med å kontrollere arbeidsstykket ved tilbakeslag.

- f) Vær ekstra forsiktig når du skjærer i blindsteder av sammensatte arbeidsstykker.**

Det utstikkende sagbladet kan skjære gjenstander som kan forårsake tilbakeslag.

- g) Støtt store paneler for å minimere risikoen for bladklemming og tilbakeslag.**

Store paneler har en tendens til å synke under sin egen vekt. Støtte(r) må plasseres under alle deler av panelet som henger over bordplaten.

- h) Vær ekstra forsiktig når du skjærer et arbeidsstykke som er vridd, knutet, skeivt eller ikke har en rett kant for å lede det med et vinkellegg eller langs kuttvernet.**

Skjeve, knutede eller vridd arbeidsstykker er ustabile og fører til at sagsnittet blir feiljustert mot sagbladet, binding og tilbakeslag.

- i) Kutt aldri flere enn ett arbeidsstykke, stablet vertikalt eller horisontalt.**

Sagbladet kan plukke opp ett eller flere stykker og

skape tilbakeslag.

- j) Når du starter saken på nytt mens sagbladet er i arbeidsstykket, må du sette sagbladet i midten av sagsnittet slik at ikke sagtennene settes fast i materialet.**

Hvis sagbladet binder seg, kan det løfte arbeidsstykket og føre til tilbakeslag når saken starter på nytt.

- k) Hold sagbladene rene, skarpe og med tilstrekkelig vikking. Bruk aldri et skjevt sagblad eller et sagblad med sprukne eller ødelagte tenner.**

Skarpe og korrekt vikkede sagblad minimerer binding, kveling og tilbakeslag.

4. Tabellen viser advarsler om driftsprosedyrer

- a) Slå av Bordsag med hjulen og koble fra strømledningen når du tar av bordinnsatsen, skifter sagbladet eller justerer spaltekniven, antitilbakeslagsspalter eller sagbladvernet og når maskinen står uten tilsyn.**

Ulykker kan unngås ved å ta forholdsregler.

- b) La aldri Bordsag med hjulen kjøre uten tilsyn. Slå den av og ikke forlat verktøyet før det stopper fullstendig.**

En sag som kjører uten tilsyn, er en ukontrollert fare.

- c) Plasser Bordsag med hjulen på et godt opplyst og jevnt område der du kan opprettholde godt fotfeste og balanse. Den skal plasseres på et område der det er nok plass til å enkelt håndtere størrelsen på arbeidsstykkene.**

Trange, mørke områder og ujevne, glatte gulv, fører til ulykker.

- d) Rengjør og fjern sagflis fra sagbordet og/eller støvopsamlingsenheten ofte.**

Sagstøv som samles opp er brennbar og kan selvantennes.

- e) Bordsag med hjulen må være festet.**

En Bordsag med hjul som ikke er ordentlig festet, kan bevege seg eller velte.

- f) Fjern verktøy, trerester osv. fra bordet før Bordsag med hjulen slås på.**

Distrasjoner eller potensielle fastkjøringer kan være farlige.

- g) Bruk alltid sagblad med spindelhull av riktig størrelse og fasong (diamant kontra rund).**

Sagblad som ikke samsvarer med monteringsmaskinvernet til saken, vil kjøre skjevt og føre til tap av kontroll.

- h) Bruk aldri ødelagte eller feil midler for montering av sagblad, som flenser, sagbladskiver, bolter eller muttere.**

Disse monteringsmidlene er spesialdesignet for saken for sikker drift og optimal ytelse.

- i) Stå aldri på Bordsag med hjulen; ikke bruk den som krakk. Alvorlig personskade kan oppstå hvis verktøyet veltes eller hvis skjæreverktøyet kommer borti ved uhell.**

- j) Sørg for at sagbladet er installert slik at det dreier i riktig retning. Ikke bruk slipehjul, stålborster eller slipeskive på en Bordsag med hjul.**

Feil montering av sagblad eller bruk av tilbehør som ikke anbefales, kan føre til alvorlig personskade.

- k) Bruk bare 10" sagblad med en snittbredde på 2,8 mm og bladkroppstykkelse på 1,8 mm som samsvarer med spaltekniven med en tykkelse på**

2,3 mm.

l) Bruk kun sagblad med en diameter som samsvarer med markeringene på sagen; bruk kun sagblad med en maksimal mulig hastighet som ikke er mindre enn maksimal spindelurtall på produktet.

m) Ikke bruk et sløvt, sprukket, deformert eller skadet sagblad. Sagbladet skal kun skiftes ut med et som samsvarer med den europeiske standarden EN 847-1.

5. Ytterligere sikkerhetsanvisninger

- *Følg også de spesielle sikkerhetsinstruksjonene i de relevante kapitlene.*
- *Følg gjeldende lovforskrifter eller reglement for forebygging av ulykker knyttet til bruk av Bordsag med hjuler.*
- *Unngå overoppheting av sagtennene.*
- *Ikke prøv å stoppe sagbladet ved å skyve arbeidsstykket mot siden.*
- *Oppbevar sagbladet slik at ingen blir skadet.*
- *Før du kutter, må du sørge for at alle justeringene er sikre.*
- *Sorg for at bladbanen er fri for spikere. Kontroller og fjern alle spikere fra tømmeret før du skjærer.*
- *Berør aldri bladet eller andre bevegelige deler under bruk.*
- *Sorg for at arbeidsområdet er godt nok belyst for å se arbeidet og at ingen hindringer forstyrrer sikker drift før du utfører arbeid med Bordsag med hjulen.*
- *Hvis denne sagen lager en ukjent støy, eller den vibrerer for høyt, må du slutte å bruke den øyeblikkelig, slå av enheten og koble fra verktøyet til problemet har blitt funnet og rettet. Kontakt et servicesenter autorisert av HIKOKI hvis problemet ikke blir funnet.*

ORDLISTE

Sikker bruk av dette produktet krever en forståelse av informasjonen på verktøyet og i denne bruksanvisningen samt kunnskap om prosjektet du skal utføre. Før du bruker dette produktet, må du bli kjent med alle driftsfunksjonene og sikkerhetsreglene.

Antitilbakeslagsklinger

Tilbakeslag er en fare der arbeidsstykket kastes tilbake mot brukeren. Tennene på antitilbakeslagsklingene peker vekk fra arbeidsstykket.

Hvis arbeidsstykket skal trekkes tilbake mot brukeren, graver tennene i treverket for å forhindre eller redusere muligheten for tilbakeslag.

Skråskala

Den letteste skalaen på forsiden av skapet viser den nøyaktige bladvinkelen.

Blad

For maksimal ytelse anbefales det at du bruker det 40-tanns, 254 mm karbidtippet kombinasjonsbladet.

som følger med sagen. Bladet heves og senkes med høyde-/skråjusteringshjulet. Gjæringsvinkler låses med skrålåsespaken.

ADVARSEL

Ikke bruk blader som er klassifisert til mindre enn hastigheten til dette verktøyet. Dersom denne advarselen ikke følges, kan det føre til personskade.

ADVARSEL

Vær forsiktig med hånden. Bladene er skarpe. Bruk arbeidshansker når du fjerner eller installerer blader.

Bladværn

Hold alltid vernet nede over bladet for gjennomgående kutt.

Skrålåsespake

Denne spaken under arbeidsbordets overflate på forsiden av skapet, låser vinkelinnstillingen på bladet.

Justeringshjul for høyde/skråing

Dette hjulet ligger på fronten av skapet og brukes til å senke og heve bladet for justering eller utskifting av blader. Håndhjulet gjør det også enkelt å justere gjæringsvinkler.

Låsespake for kuttvernskinne

Spaken under overflaten til arbeidsbordet til høyre for sagen frigjør kuttvernskinnene eller låser den på plass.

Justeringsknott

Denne knotten er under arbeidsbordets overflate foran på sagen. Drei den med klokken for å skyve kuttvernskinnene til høyre.

Drei den mot klokken for å skyve kuttvernskinnene til venstre.

Støtte for utmating

Utmatingstøtten på baksiden av verktøyet gir brukeren ekstra støtte ved kutting av lange arbeidsstykker.

Vinkelanlegg

Vinkelanlegget setter treverket på linje for tverrsnitt. Den letteste indikatoren viser den nøyaktige vinkelen for et skråkutt, med positive stopp på 0°, 22,5° og 45°.

Vinkelanleggspor

Vinkelanlegget kjører i disse sporene på hver side av bladet.

Fremre skinne

Den fremre skinnen støtter den fremre kuttvernskinnen og parallellkuttvernet.

Parallellkuttvern med et smalt kuttvern

Et solid metallkuttvern styrer arbeidsstykket, og det kan festes på tre posisjoner av kuttvernskinnene med parallellkuttvernslåsespakene godt på plass; det smale kuttvernet støtter arbeidsstykker som strekker seg utenfor arbeidsbordet.

Skala

Skalaen ligger på frontskinnen og gir nøyaktige målinger for parallellkutt.

Spaltekniv

Et metallstykke som er litt tynnere enn sagbladet, hjelper til med å holde sagsnittet åpent og forhindre tilbakeslag.

Spindel

Skaftet som et blad eller skjæreverktøy er montert på.

Tilbakestillingsbryter for overbelastning

Sagen er utstyrt med en tilbakestillingsbryter for overbelastning for å hindre at sagen blir skadet av overbelastning. Sagen slås automatisk av hvis maskinen blir overbelastet ved kutting eller spenningen er lav. La motoren kjøle seg ned i minst fem minutter. Trykk tilbakestillingsbryteren for overbelastning knappen for å tilbakestille. Når motoren er avkjølt, trykker du den grønne «I»-knappen på PÅ/AV-bryteren for å starte sagen på nytt.

Arbeidsbord

Overflate der arbeidsstykket hviler mens du kutter.

Sagsnitt

Materialet fjernet av bladet i et gjennomgående kutt eller

sporet laget av bladet i et ikke-gjennomgående eller delvis kutt.

Skyvepinne

En skyvepinne bør brukes til smale parallellkutt når kuttvernet er 150 mm eller mindre fra bladet. Disse hjelpemidlene hjelper til med å holde hendene til brukeren godt unna bladet.

Tilbakeslag

En fare som kan oppstå når bladet binder seg eller kveles og kaster arbeidsstykket tilbake mot brukeren.

Kløve eller parallellkutt

Et kutt langs langsiden på arbeidsstykket.

Skråsnitt

Et kutt med bladet i andre vinkler enn 90° mot bordflaten.

Komplekse skråkutt

Et tverrsnitt laget med både vinkelanlegg og gjæringsvinkel.

Tverrsnitt

En skjære- eller formingshandling utført på tvers av kornet eller bredden på arbeidsstykket.

Skråkutt

Et kutt med arbeidsstykket i andre vinkler enn 90° mot bladet.

Ikke-gjennomgående kutt

Alle kutt der bladet ikke kommer helt gjennom tykkelsen til arbeidsstykket.

Gjennomgående kutt

Alle kutt der bladet kommer helt gjennom tykkelsen til arbeidsstykket.













Frihånd

Et kutt som utføres uten at arbeidsstykket blir ledet av et kuttvern, vinkelanlegg eller annet hjelpemiddel. Kutt aldri frihånd med denne sagen.

SYMBOLER

ADVARSEL

Følgende viser symboler som brukes for maskinen. Sørg for at du forstår hva de betyr for bruk.

	C 10RJ (X): Bordsag med hjul
	For å redusere risikoen for personskade må brukeren lese bruksanvisningen.
	Bruk alltid øyevern.
	Bruk alltid hørselsvern.
	Fare: Hold hendene borte fra bladet.
	Bruk aldri verktøyet i fuktige eller våte omgivelser.
	Lås / for å stramme eller feste.
	Lås opp / for å løsne.
	Forsiktig, advarsel eller fare.
V	Volt
Hz	Hertz
A	Ampere
no	Ingen lasthastighet
---/min	Omdreininger per minutt
W	Inngangseffekt
kg	Kilogram
dB (A)	Desibel (A-klassifisering)
~	Vekselstrøm
	Klasse II-konstruksjon
	Produktet er i samsvar med gjeldende europeiske direktiver, og evaluering med en metode som samsvarer med disse direktivene er utført.
	Kun for land i EU. Ikke kast elektriske verktøy sammen med husholdningsavfall! I samsvar med europeisk direktiv 2012/19/EU om avfall fra elektrisk og elektronisk utstyr, og dettes implementering i samsvar med nasjonale lover, må elektroverktøy som har nådd slutten av sin levetid, samles separat og returneres til et resirkuleringsanlegg som tar hensyn til miljøet.

SPESIFIKASJONER

Inngangsspenning	220–240 V, 50 Hz
Strøminngang	1500W
Ingen lasthastighet no	4500/min
Bladstørrelse	ø254mm x ø30mm x 2.8mm, 40T
Skrårekkevidde	0°–45°
Arbeidsbordets størrelse	730 x 559 mm
Størrelse på utmatingsstøtte	730 x 50mm
Maks. skjæredybde ved 0°	79mm
Maks. skjæredybde ved 45°	57mm
Maks. parallellkutt til venstre for bladet	440 mm
Maks. parallellkutt til høyre for bladet	880mm
Beskyttelsesklasse	II/□
Vekt	44kg
Lydtrykknivå L _{pA}	94,8 dB (A)
Lydtrykknivå L _{WA}	107,8 dB (A)
Usikkerhet K _{pA} , K _{WA}	3 dB (A)

Lydutslippsverdiene er oppnådd i henhold til støyttestkoden gitt i EN 62841-1 og EN 62841-3-1. Støyen for brukeren kan overstige 80 dB (A), og det er nødvendig med hørselsvern.

LØSE DELER

Følgende elementer følger med Bordsag med hjulen: (Fig. 2)

A: Bordsag med hjulenhet	1	L: Håndtak I-enhet	1
B: Vinkelanlegg (i lagret stilling)	1	M: Flate rundhodeskruer M8 x 45 .	4
C: Bladvernehett (i lagret stilling)	1	N: Låsemutter M8 .	6
D: Antitilbakeslagsklingeenehet (i lagret stilling)	1	O: Flate rundhodeskruer M8 x 10	4
E: Utmatingsstøtteenhet	1	P: Flate rundhodeskruer M8 x 100	2
F: Parallellkuttvernehett (i lagret stilling)	1	Q: Stor flat skive 10	2
G: Skyvepinne (i lagret stilling).....	1	R: Låsemutter M10	2
H: Stativstøtteenhet	1	S: Bladnøkkel	2
I: Hjulaksel	1	T: 5 mm unbrakonøkkel	1
J: Hjul	2	U: 4mm unbrakonøkkel	1
K: Stativenhet	1	V: 2,5 mm unbrakonøkkel	1

SETTE SAMMEN

1. Pakke ut Bordsag med hjulen

Dette produktet må monteres.

- Løft sagen forsiktig fra esken, og legg den på en jevn arbeidsflate.
- Inspiser verktøyet nøye for å sjekke at det ikke har oppstått brudd eller skade under transporten.
- Ikke kast emballasjen før du har inspisert verktøyet nøye og klarer å bruke det tilfredsstillende.
- Sagen er fabrikkinnstilt for nøyaktige kutt. Etter montering må du sjekke nøyaktigheten. Hvis frakten har påvirket innstillingen, ser du de spesifikke prosedyrene som står forklart i denne bruksanvisningen.
- Hvis noen del mangler eller er skadet, må du ikke forsøke å montere Bordsag med hjulen, koble til strømledningen eller slå på bryteren før delen som mangler eller er skadet delen er anskaffet og riktig montert.

FORSIKTIG

Dette verktøyet er tungt. For å unngå ryggskader må du løfte med bena, ikke ryggen, og få hjelp når du trenger det.

ADVARSEL

Fjern det beskyttende skumstoffet fra sagkabinettet og motoren.

ADVARSEL

Bruk av vedlegg eller tilbehør som ikke står oppført i denne håndboken, kan være farlig og forårsake alvorlig personskade.

ADVARSEL

Ikke prøv å modifisere dette verktøyet eller bruke tilbehør som ikke er anbefalt for bruk med dette verktøyet. Enhver slik endring eller modifikasjon er misbruk som kan føre til en farlig tilstand, som kan føre til mulig alvorlig personskade.

ADVARSEL

Du må ikke koble til strømforsyningen før montering er fullført. Ellers kan det føre til utilsiktet start og mulig alvorlig personskade.

ADVARSEL

Sørg alltid for at Bordsag med hjulen er ordentlig montert på stativet. Dersom denne advarselen ikke følges, kan det føre til alvorlig personskade.

2. Du vil trenge**Elementer som ikke følger med**

- Flat skrutrekker
- Skrutrekker
- 13 mm fastnøkkel / justeringsnøkkel
- Rammevinkel
- Trekantvinkel

Elementer som følger med

- Skiftenøkkel (2 stk.)
- 2,5 mm unbrakonøkkel (1 stk.)
- 4mm unbrakonøkkel (1 stk.)
- 5mm unbrakonøkkel (1 stk.)

ADVARSEL

For å unngå skader må du ikke koble denne Bordsag med hjulen til en strømkilde før den er satt sammen og justert og du har lest og forstått bruksanvisningen.

FORSIKTIG

Mange av illustrasjonene i denne håndboken viser kun deler av Bordsag med hjulen. Dette er med meningen for å tydeliggjøre stedene som vises i illustrasjonene. Bruk aldri sagen uten at alle vernene er på plass og i god stand.

3. Monter stativet (Fig. 3a–3e)

- Legg papp eller et gammelt teppe på gulvet for å beskytte overflaten på arbeidsbordet.
- Plasser Bordsag med hjulenheten (50) opp ned på beskyttelsesmaterialet.
- Fest stativet (51) på Bordsag med hjulenheten (50) med fire flate rundhodeskruer M8 x 45 (52) og fire låsemuttere M8 (53) (to hull på sideplaten til stativenheten som ligger på bladnøkkeloppbevaringen). (Fig. 3a)
- Fest rørene på stativstøtteenheten (26) med de tilsvarende rørene (plassert på siden av bladnøkkeloppbevaringen (45)) på stativet (51), og sett hullene på linje. Sett de flate, runde hodeskruene M8 x 10 (54) inn i hullet, og stram med en 5 mm unbrakonøkkel. (Fig. 3b)
- Skyv ett hjul (12), én stor flat skive 10 (55) og én låsemutter M10 (56) på hjulakselen (57), og fest hjulet på plass ved å stramme låsemutteren M10. Gjenta med det andre hjulet. (Fig. 3c)
- Fest hjulenheten (58) på stativet (51) med to flate, runde hodeskruer M8 x 100 (59) og to låsemuttere M8 (53). (Fig. 3d)
- Fest rørene på håndtak I-enheten (5) med de tilsvarende rørene (plassert på siden av bladvernsoppbevaringen) på stativet (51), og sett hullene på linje. Sett de flate, runde hodeskruene M8 x 10 (54) inn i hullet, og stram med en 5 mm unbrakonøkkel. (Fig. 3e)

4. Åpne stativet (Fig. 4a–4d)

- Skyv kuttvernskinnelåsespaken (37) for kuttvernskinnene mot fronten av sagen for å låse den. (Fig. 4a)
- Ta tak i håndtak I (5) og vipp sagen tilbake på hjulene

til stativet er balansert på hjulene (12) og stativstøtteenheten (26). (Fig. 4a)

- Brett ut de to øvre stativbenene (11) (plassert på siden av håndtak I). For å gjøre dette skyver du låsepinnene (32) til de låser opp stativbenene (11) fra hullene, så svinger du stativbenene (11) oppover til stativbenene (11) er låst med låsepinnene (32) fast i hullene. (Fig. 4a)
- Ta tak i håndtak I (5) og vipp sagen sakte nedover til sagen er balansert på bakken. (Fig. 4b–4c)
- Ta tak i stativstøtteenheten (26) og løft den opp til to andre stativben (11) forlater bakken, og brett deretter ut to stativbenene (11). For å gjøre dette skyver du låsepinnene (32) til de låser opp stativbenene (11) fra hullene, så svinger du stativbenene (11) nedover til stativbenene er låst med låsepinnene (32) fast i hullene. (Fig. 4c) Sørg for at Bordsag med hjulen er balansert med de fire benstativene stående på gulvet.
- Fig. 4d er benstativeneheten i åpen stilling.

ADVARSEL

Hold fingrene unna hengselepunktene når du åpner stativet. Fare for at fingrene blir knust eller kvestet.

5. For å feste/nivellere stativet (Fig. 5)

Når stativet er åpent og hviler på et jevnt underlag, skal ikke stativet bevege seg eller vippe fra side til side. Hvis stativet gynger fra side til side, må den justerbare foten (6) justeres til stativet er balansert.

- Løft stativet litt slik at du kan vri den justerbare foten (6) til stativet ikke lenger gynger.
- Vri med klokken for å senke foten.
- Vri mot klokken for å løfte foten.

ADVARSEL

Bordsag med hjulen må være festet. En Bordsag med hjul som ikke er ordentlig festet, kan bevege seg eller velte.

6. For å fjerne / skifte ut / justere bordinnsatsen (Fig. 6a–6b)**ADVARSEL**

Bordinnsatsen må være i vater med sagbordet. Hvis bordinnsatsen er for høy eller for lav, kan arbeidsstykket feste seg på de ujevne kantene og forårsake binding eller tilbakeslag, noe som kan føre til alvorlig personskade.

ADVARSEL

Vær forsiktig så ikke hendene dine blir truffet av sagbladet, noe som kan føre til alvorlig personskade når du tar av eller setter inn bordinnsatsen på nytt.

- Senk bladet helt ned ved å dreie høyjusteringsknotten (22) mot klokken.
- Lås bladet ved å vri skrålåsespaken (23) med klokken.
- **Slik fjerner du bordinnsatsen:** Drei låseknotten (40) mot klokken med bladnøkkel eller en flat skrutrekker for å låse opp bordinnsatsen (29). Sett pekefingeren i hullet, og trekk bordinnsatsen (29) ut mot fronten av sagen.
- **Slik setter du bordinnsatsen inn igjen:** Skyv bordinnsatsen (29) ned, og drei låseknotten (40) med klokken for å låse bordinnsatsen på plass. Hvis bordinnsatsen ikke er i vater med sagbordet, kan du bruke en 2,5 mm unbrakonøkkel (følger med) til å justere de fire innstillingsskruene (60) som er forhåndsmontert på bordet på de fire hullene i bordinnsatsen er i vater med arbeidsbordet.

Norsk

7. Slik installerer du spaltekni­ven (Fig. 7a–7b)

FORSIKTIG

Denne sagen leveres med en spaltek­niv i «MIDT»-posis­jon.

Spaltekni­ven må plasseres i øverste stilling for å feste antitilbakeslagsklingene og bladvernet for alle gjennom­gående kutt. «MIDT»-posisjonen er for ikke-gjennom­gående kutt (med bladvernet og antitilbakeslagsklinge fjernet).

Montere spaltek­niv for gjennom­gående kutt

- Koble sagen fra stikkontakt.
- Fjern bordinnsatsen.
- Sett vinkelen på sagbladet til 0°.
- Loft sagbladet til øverste stilling ved å dreie høy­djusteringsknotten (22) med klokken.
- Lås bladet ved å vri skrålåsespaken (23) med klokken.
- Lås opp spaltek­nivlås­ek­notten (61) ved å dreie den med klokken.
- Ta tak i spaltek­ni­ven (16) og trekk den mot høyre side av sagen for å frigjøre den fra fjærlåsepinen.
- Plasser spaltek­ni­ven i øverste stilling med fjærlåsepinen satt inn igjen.
- Lås spaltek­nivlås­ek­notten (61) ved å dreie den mot klokken.
- Sett inn bordinnsatsen igjen.

ADVARSEL

Vær ekstremt forsiktig når du justerer posisjonen til spaltek­ni­ven.

Ikke la hendene komme i kontakt med bladet.

Når du skal sette spaltek­ni­ven i midterste stilling, kan du se prosedyren ovenfor.

8. Fjerne og montere bladet (Fig. 8a–8b)

FORSIKTIG

Kontroller diameteren til spindel­hullet på bladet før du monterer bladet. Bruk alltid riktig ring for spindel­hullet på bladet du har tenkt å bruke.

FORSIKTIG

For at det skal fungere ordentlig må tennene på sagbladet peke ned mot forsiden av sagen. Dersom denne instruksjonen ikke følges, kan det føre til skade på sagbladet, sagen eller arbeidsstykket.

ADVARSEL

Sørg for at sagbladet er installert slik at det dreier i riktig retning. Ikke bruk slipehjul, stålborster eller slipeskive på en Bordsag med hjul. Feil montering av sagblad eller bruk av tilbehør som ikke anbefales, kan føre til alvorlig personskade.

ADVARSEL

Bruk kun et blad med en diameter på 254 mm. For å unngå personskade fra utilsikket start må du sørge for at bryteren er slått AV og at støpselet ikke er koblet til strømkilden.

- Koble sagen fra stikkontakt.
- Drei høydejusteringsknotten med klokken for å heve bladet til maksimal høyde.
- Fjern bordinnsatsen.
- Sett vinkelen til sagbladet til 0°, og løft sagbladet til øverste posisjon.
- Fjern bladnøk­lene fra oppbevaringen.

Fjerne bladet:

- Bruk én åpen bladnøkkel (14) til å plassere den flate, åpne enden på flatene på den indre bladflensen (62).
- Bruk en til åpen bladnøkkel (14) til å plassere den flate,

åpne enden på flatene på spindel­mutteren (64). Hold begge skiftenøk­lene fast, og trekk den åpne bladnøk­kelen på spindel­mutteren (64) frem til forsiden av maskinen.

- Fjern spindel­mutteren (64), den ytre bladflensen (65), sagbladet (30) og ringen (66).

ADVARSEL

Vær ekstremt forsiktig når du løser spindel­mutteren. Hold godt tak i begge skiftenøk­lene. Ikke la hendene skli og komme i kontakt med bladet.

Montere bladet:

- Plasser ringen (66) og et nytt blad på spindel­en (63). Sørg for at sagbladet­tennene peker nedover på forsiden av sagbordet. Plasser den ytre bladflensen (65) og spindel­mutteren (64) på spindel­en, og bruk bladnøk­ler til å stramme mutteren fast. IKKE stram for mye.

FORSIKTIG:

Ring­en med 30 mm i ytre diameter er fabrikkinstallert på spindel­en

ADVARSEL

Den store, flate overflaten til den ytre bladflensen vender mot sagbladet, og sagbladet (30) sitter godt fast mot den indre bladflensen (62).

ADVARSEL

Sagbladet (30) skal settes på linje med spaltek­ni­ven (16), og det skal være en avstand på 3 til 8 mm mellom blad­tennene og spaltek­ni­ven (16).

- Senk sagbladet til laveste stilling, og sett på bordinnsatsen igjen.

ADVARSEL

Hvis den indre bladflensen er fjernet, må du montere den igjen før du legger sagbladet på spindel­en. Ellers kan det føre til ulykke.

9. Montering av antitilbakeslagsklinger (Fig. 9a–9b)

Antitilbakeslagsklinger skal kun monteres for gjennom­gående kutt.

ADVARSEL

Sørg for at antitilbakeslagsklingene monteres igjen umiddelbart etter at du har fullført ikke-gjennom­gående kutt som krever at de fjernes.

ADVARSEL

Bytt sløve eller ødelagte antitilbakeslagsklinger. Sløve eller ødelagte antitilbakeslagsklinger kan ikke stoppe tilbakeslag, noe som øker risikoen for alvorlig personskade.

- Koble sagen fra stikkontakt.
- Sett vinkelen på bladet til 0°.
- Løft sagbladet til maksimal høyde ved å dreie høy­djusteringsknotten med klokken.
- Lås bladet ved å vri skrålåsespaken med klokken.
- Plasser spaltek­ni­ven i høyeste stilling.
- Trekk ut og hold knotten (67) og skyv antitilbakeslag­sklingene opp; fjern den fra antitilbakeslagsklingeop­pbevaringen (35) som ligger på innsiden av venstre side på sagen. (Fig. 9a)
- Trekk ut og hold knotten (67). Juster sporet i antitilbakeslagsklingene (48) over spor A (68) indikert av spaltek­ni­ven (16). Plasser fjær­pinnen (69) på antitilbakeslagsklingene (48) inn i sporet (A) (68) som er indikert på spaltek­ni­ven (16).
- Trykk antitilbakeslagsklingene (48) ned til den klikker på plass, og slipp knotten (67) for å sette stiften (70) inn i hullet (71) som er indikert på spaltek­ni­ven (16).

FORSIKTIG

Trekk opp antitilbakeslagsklingeeneheten for å sikre at den er festet på spaltekniven.

ADVARSEL

Trekk forsiktig opp antitilbakeslagsklingene for å sikre at de er låst på plass. Sørg for at antitilbakeslagsklingene beveger seg fritt og ikke sitter fast i bordinnsattsporet.

ADVARSEL

Vær ekstra forsiktig når du skjærer i treverk med en glatt overflate, da antitilbakeslagsklingene kanskje ikke alltid er effektive.

10.Montering av bladvern (Fig. 10a–10c)**ADVARSEL**

Hold vern på plass og i god stand for alle gjennomgående kutt. Monter bladvernet med en gang du har fullført ikke-gjennomgående kutt som krever at bladvernet fjernes. Dersom denne instruksjonen ikke følges, kan det føre til personskaade.

- Koble sagen fra stikkontakt.
- Hold knottene (72) (en på hver side av bladvernet) og skyv knottene fremover til forsiden av bladvernet og opp til pinnen kommer ut fra sporet i monteringsbraketten (bladvernsoppbevaringen) (19) nederst foran på høyre side av sagen, og fjern bladvernet fra U-braketten (bladvernsoppbevaringen) (19) nederst i midten til høyre på sagen (Fig. 10a).
- Hold og skyv knottene (72) fremover til bladvernet. Plasser pinnene (73, 74) på bladvernet (1) i spor B (75) og spor C (76), som angitt på spaltekniven (16). (Fig. 10b)
- Trekk bladvernet helt tilbake på spaltekniven. Skyv pinnen og slipp den for å låse vernet på plass.
- Hvis bladvernet ikke er parallelt med bordet når spaltekniven er i øverste stilling (gjennomgående kutt), juster du der vikkeskruen (77) etter behov. (Fig. 10c)

ADVARSEL

Etter montering sjekker du bladvernet for å sørge for at det er riktig plassert og i orden før sagen tas i bruk.

ADVARSEL

Når du bruker bladvernet, løfter du det venstre og høyre bladvernet og sørger for at de beveger seg uavhengig og kommer i kontakt med bordflaten. Bladvernet kan heves for å justere kuttlinjen, men det må senkes slik at det berører bordflaten før sagen startes.

ADVARSEL

Sørg for at bladvernet og antitilbakeslagsklingene beveger seg fritt før du starter sagen. Kontroller dreieretningen ved å sjekke at sagbladtennene peker nedover på forsiden av sagbordet.

11.Montering av utmatingsstøtte (Fig. 11a–11b)

- Løsne og fjern de to stoppskruene (78) på forlengelsesstengene (79) på utmatingsstøtten (15).
- Løsne låseknettene (80) under arbeidsbordet mot klokken.
- Sett de bakre forlengelsesstengene (79) inn i de to hullene på baksiden av arbeidsbordet og i forlengelsesrørfestene som er plassert under arbeidsbordet. Plasser utmatingsstøtten (15).
- Trekk låseknettene (80) inn i hullene under arbeidsbordet, og stram dem.
- Før de to stoppskruene (78) inn i hullene som er plassert på endene av forlengelsesstengene (79), og stram dem.

12.Montering av parallellkuttvern (Fig. 12a–12c)

- Skyv låsespaken (37) mot kuttvernskinnene bak på sagen for å låse den opp.
- Åpne parallellkuttvernlåsespakene (3) som er plassert i to ender av parallellkuttvernet (18), og fjern deretter parallellkuttvernet (18) fra det fremre og bakre kuttvernskinn (42, 49).

FORSIKTIG

Det er tre posisjonsskruer (81) (posisjon A, B, C) på hvert fremre og bakre kuttvernskinner (42, 49) for å feste parallellkuttvernet. Plasser skruene (81) (stilling A og B) for parallellkuttvernet på høyre side av sagbladet. Plasser skruene (81) (stilling C) for parallellkuttvernet på venstre side av sagbladet. (Fig. 12b)

- Sett kuttvernskinnene (82) på linje med posisjonsskruene (foran og bak) på kuttvernskinnene.
- Skyv sporene (82) ned på posisjonsskruene og fest parallellkuttvernet på plass ved å skyve parallellkuttvernlåsespakene (3) ned.
- Lås kuttvernskinnelåsespaken (37).

FORSIKTIG

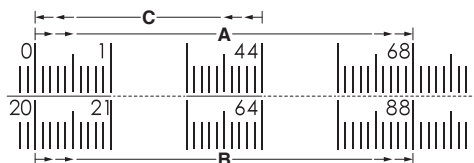
Parallellkuttvernet skal være parallelt med sagbladet. Hvis det ikke er det, ser du avsnittet «**Sette parallellkuttvernet på linje med bladet**» (Side 223).

FORSIKTIG

Tre posisjonsskruer (81) (posisjon A, B, C) gjelder for tre forskjellige skalaer: Posisjonsskrue (posisjon A): Begynn med enden 0 til 680 mm. (Parallellkuttvern på høyre side av bladet)

Posisjonsskrue (posisjon B): Begynn med enden 200 til 880 mm. (Parallellkuttvern på høyre side av bladet)

Posisjonsskrue (posisjon C): Begynn med enden 0 til 440 mm. (Parallellkuttvern på venstre side av bladet)

**13.Montering av vinkelanlegg (Fig. 13a–13b)**

Vinkelanlegget (28) kan installeres på hvert vinkelanleggspor (31) på enten av sidene av bladet.

- Fjern vinkelanlegget (28) fra vinkelanleggsoppbevaringen (47) på innsiden av høyre side av sagen.
- Skyv føringsskinne (83) på vinkelanlegget (28) inn i et av ledesporene (31) på sagbordet beregnet for dette formålet.

14.For å lagre tilbehør til Bordsag med hjul (Fig. 14a–14c)

- Bordsag med hjulen har to praktiske lagringsområder (ett på hver side og baksiden av sagen) spesialdesignet for sagens tilbehør: parallellkuttvernet (18), bladvernet (1), skyvepinnen (38), bladnøklene (14), strømkabelen (13), antitilbakeslagsklingene (48) og vinkelanlegget (28).
- Oppbevar tilbehøret sikkert når det ikke er i bruk.

15.Brette stativet (Fig. 15a–15f)

- For å brette stativet for å flytte på det setter du tilbake kuttvernskinnene, låser kuttvernskinnelåsespaken og returnerer utmatingsstøtten til indre stilling. Oppbevar tilbehøret sikkert.

- Ta tak i stativstøtteenheten (26) og løft den opp til to stativben (11) (på siden av hjulet) forlater bakken, og brett deretter ut to stativbenene (11). For å gjøre dette skyver du låsepinnene (32) til de låser opp stativbenene (11) fra hullene, så svinger du stativbenene (11) oppover til stativbenene er låst med låsepinnene (32) fast i hullene.
- Ta tak i håndtak I (5) og vipp sagen tilbake på hjulene til stativet er balansert på hjulene (12) og stativstøtteenheten (26). (Fig. 15b–15c)
- Brett inn de to andre stativbenene (11). For å gjøre dette skyver du låsepinnene (32) til de låser opp stativbenene (11) fra hullene, så svinger du stativbenene nedover til stativbenene er låst med låsepinnene (32) fast i hullene.
- Ta tak i håndtak I (5) og vipp sagen mot deg, skyv sagen til ønsket sted (Fig. 15e), og enten åpne stativet eller oppbevar sagen (Fig. 15d og 15f) i tørre omgivelser.

ADVARSEL

Hold fingrene unna hengslepunktene når du bretter stativet. Fare for at fingrene blir knust eller kvestet.

16. Koble til et støvoppsamlingssystem (Fig. 16)

- Støvsugingsporten (33) med størrelse (indre: Ø35 mm, ytre: ø40 mm) ligger på baksiden av Bordsag med hjulen. Denne porten kan kobles direkte til et støvoppsamlingssystem ved å koble opplukkenden av støvoppsamlingslangen til støvporten.
- Partikler som kommer ved kutting kan inneholde stoffer som kan forårsake kreft, allergiske reaksjoner, luftveissykdommer, fødselsdefekter eller andre forplantningsdefekter. Noen eksempler på slike stoffer er bly (i maling som inneholder bly), tilsetningsstoffer som brukes til trebehandling (kromat, trebeskyttelsesmidler) og noen tresorter (for eksempel eik- eller bokstøv).
- Risikoen avhenger av hvor mye brukeren eller personen i nærheten blir utsatt for disse stoffene.
- Reduser støveksponering med følgende tiltak:
 - Ikke pek partiklene som kommer ut og avtrekksstrømmen mot deg selv, personer i nærheten eller støvoppsamlinger.
 - Sørg for at arbeidsplassen er ventilert, og bruk egnet verneutstyr, for eksempel åndedrettsvern som er designet for å filtrere mikroskopisk små partikler.
 - Samle partiklene som genereres ved kilden, og unngå å de samles i området rundt.
 - Bruk det medfølgende støvoppsamlingssystemet og en egnet avtrekksenhet. Dette sikrer at færre ukontrollerte partikler frigjøres i arbeidsmiljøet.
 - Bruk en avtrekksenhet og/eller luftrenser.
 - Hold god ventilasjon på arbeidsplassen.
 - Hold rent med en støvsuger. Ikke fei eller blås. Det vil røre opp støv.
 - Støvsug eller vask beskyttelsesklærne. Ikke blås, slå eller børst. Det vil røre opp støv.
- Følg de relevante retningslinjene for materiale, personale, anvendelse og bruksområde (f.eks. helse- og sikkerhetsforskrifter, avhending).

BRUK

ADVARSEL

For å redusere risikoen for alvorlig personskade må du

slå av enheten og koble fra verktøyet før du justerer eller fjerner/installerer vedlegg eller tilbehør. Hvis den starter ved uhell, kan det føre til personskader.

ADVARSEL

Før du bruker sagen, må du kontrollere følgende hver gang:

- Bruk ALLTID riktig øye-, hørsels- og åndedrettsvern.
- Bladet er ordentlig strammet.
- Gjæringsvinkelen og kuttvernskinne-låsespaken er låst.
- Ved parallellkutt må du sørge for at parallellkuttvern-låsespaken er låst og at kuttvernet er parallelt med bladet.
- Ved tverrsnitt strammes låseknoten til vinkelanlegget ordentlig.
- Bladverneheten er ordentlig festet og antitilbakeslag-skingeenheten fungerer.

ADVARSEL

For å redusere risikoen for alvorlig personskade må skyvepinnen brukes hvis avstanden mellom parallellkuttvernet og sagbladet er mindre enn 150 mm.

ADVARSEL

Før arbeidsstykket inn i sagbladet mot dreieretningen. Hvis du fører arbeidsstykket inn i samme retning som sagbladet dreier over arbeidsbordet, kan det føre til at arbeidsstykket og hånden din blir trukket inn i sagbladet.

ADVARSEL

Ved strømbrydd, samt når verktøyet ikke er i bruk, må du slå AV bryteren. Denne handlingen forhindrer at verktøyet starter ved uhell når strømmen kommer tilbake.

ADVARSEL

Sørg ALLTID for at arbeidsstykket ikke er borti bladet før du bruker bryteren til å starte sagen. Hvis bladet er borti, kan det føre til tilbakeslag eller at arbeidsstykket kastes.

ADVARSEL

For å redusere risikoen for utilsiktet start må du ALLTID passe på at bryteren er satt til AV før du kobler sagen til strømkilden.

ADVARSEL

IKKE bruk blader som er klassifisert til mindre enn hastigheten til dette verktøyet. Dersom denne advarelsen ikke følges, kan det føre til personskade.

ADVARSEL

Bruken av elektroverktøy kan føre til at fremmedlegemer kastes i øynene, noe som kan føre til alvorlig øyeskade. Ta alltid på øyevern før du begynner å bruke verktøyet.

ADVARSEL

Bruk aldri sagen når bladvernet er fjernet, bortsett fra til ikke-gjennomgående kutt. Hvis du ikke følger denne instruksjonen, kan det føre til alvorlig personskade.

1. Bruksområder

Du kan bruke dette verktøyet til formålene som står nedenfor:

- Kutt i rette linjer, for eksempel tverrsnitt, parallellkutt, skråkutt og komplekse skråkutt.
- Lage skap og bearbeide treverk.

MERKNAD

Denne Bordsag med hjulen er kun designet for å skjære tre- og trekomposittprodukter. Kutt aldri metaller, sementplater eller murverk.

2. Betjeningskomponenter

- Den øvre delen av bladet kommer opp gjennom bordet og er omgitt av en innsats, som kalles for bordinn-

satsen. Høyden til bladet stilles inn med et høydejusteringshåndtak på høyde/skråjusteringshjulet. Denne bruksanvisningen har detaljerte instruksjoner for grunnleggende snitt: tverrsnitt, skråkutt, skråsnitt og komplekse skråkutt.

- Parallellkuttvernet brukes til å plassere arbeidsstykket for kutt i langsiden og brukes til å mate store kutt av arbeidsstykket.
- Det er veldig viktig å bruke spaltekniven, anti tilbakeslagsspaltene og bladverneheten for alle gjennomgående sagkutt.

3. Årsaker til tilbakeslag

Tilbakeslag kan oppstå når bladet kveles eller binder seg, noe som fører til at arbeidsstykket kastes tilbake mot brukeren med stor kraft og hastighet. Hvis hendene dine er i nærheten av sagbladet, kan de løse fra arbeidsstykket og komme i kontakt med bladet. Tilbakeslag kan så klart føre til alvorlig skade, og det er vel verdt å ta forholdsregler for å unngå risiko. Tilbakeslag kan være forårsaket av enhver handling som klemmer bladet i treverket, for eksempel følgende:

- Kutt med feil bladdybde.
- Saging i knuter eller spikere i arbeidsstykket.
- Treverket dreies under kutting.
- Arbeidsstykket blir ikke støttet.
- Tvinge gjennom et kutt.
- Kutte skjevt eller vått treverk.
- Brukt feil blad for typen kutt.
- Riktige driftsprosedyrer blir ikke fulgt.
- Misbruk av sagen.
- Antitilbakeslagsklingene ble ikke brukt.
- Kutte med et sløvt, klistret tilstoppet eller feil innstilt blad.

4. Forholdsregler mot tilbakeslag

MERKNAD

Tilbakeslag kan unngås ved å ta riktige forholdsregler:

- **Stå aldri direkte på linje med sagbladet. Plasser alltid kroppen på samme side av sagbladet som kuttvernet.**
Tilbakeslag kan føre arbeidsstykket med høy hastighet mot alle som står foran og på linje med sagbladet.
- **Strekk deg aldri over eller bak på sagbladet for å trekke eller støtte arbeidsstykket.**
Utsiktsikt kontakt med sagbladet kan forekomme, eller tilbakeslag kan føre fingrene dine inn i sagbladet.
- **Hold og trykk aldri på arbeidsstykket som blir avskåret mot det roterende sagbladet.**
Hvis du trykker på arbeidsstykket som kuttet mot sagbladet, vil det føre til binding og tilbakeslag.
- **Ret inn kuttvernet slik at det er parallelt med sagbladet.**
Et feilinnstilt kuttvern vil klemme arbeidsstykket mot sagbladet og føre til tilbakeslag.
- **Vær ekstra forsiktig når du skjærer i blindsteder av sammensatte arbeidsstykker.**
Det utstikkende sagbladet kan skjære gjenstander som kan forårsake tilbakeslag.
- **Støtt store paneler for å minimere risikoen for bladklemming og tilbakeslag.**
Store paneler har en tendens til å synke under sin egen vekt. Støtte(r) må plasseres under alle deler av panelet som henger over bordplaten.

- **Vær ekstra forsiktig når du skjærer et arbeidsstykke som er vridd, knutet, skeivt eller ikke har en rett kant for å lede det med et vinkelanslegg eller langs kuttvernet.**

Skjeve, knutede eller vridde arbeidsstykker er ustabile og fører til at sagsnittet blir feiljustert mot sagbladet, binding og tilbakeslag.

- **Kutt aldri flere enn ett arbeidsstykke, stabelt vertikalt eller horisontalt.**

Sagbladet kan plukke opp ett eller flere stykker og skape tilbakeslag.

- **Når du starter sagen på nytt med sagbladet i arbeidsstykket, må du sette sagbladet i midten av sagsnittet slik at ikke sagtennene settes fast i materialet.**

Hvis sagbladet binder seg, kan det løfte arbeidsstykket og føre til tilbakeslag når sagen starter på nytt.

- **Hold sagbladene rene, skarpe og med tilstrekkelig vikking. Bruk aldri et skjevt sagblad eller et sagblad med sprukne eller odelagte tenner.**

Skarpe og korrekt vikkede sagblad minimerer binding, kveling og tilbakeslag.

5. Bryterenhet (Fig. 17)

ADVARSEL

For å redusere risikoen for personskader må du sørge for at bryteren er satt til AV før du kobler til maskinen.

Slik slår du sagen av og på:

- Vipp bryterdekselet (84) oppover.
- Trykk bryter I (85) for å slå på sagen.
- Trykk bryterspaken (86) for å slå av sagen.

Slik låser du sagen:

- Vipp bryterdekselet (84) nedover.
- Det er hull (87) i bryteren for å sette inn en hengelås med et avtakbart skaft for å låse av sagen.

MERKNAD

En konvensjonell hengelås vil ikke passe.

6. Overbelastningsbeskyttelse (Fig. 17)

Sagen er utstyrt med en overbelastningsbryter (9) for å hindre at sagen blir skadet av overbelastning. Sagen slås automatisk av hvis maskinen blir overbelastet ved kutting eller spenningen er lav. La motoren kjøle seg ned i minst fem minutter.

Trykk tilbakesstillingsbryteren for overbelastning knappen for å tilbakesille. Når motoren er avkjølt, trykker du den grønne «I»-knappen på PÅ/AV-bryteren for å starte sagen på nytt.

7. Skifte bladdybde (Fig. 18)

Bladdybden bør innstilles slik at de ytre punktene på bladet er omtrent 3 til 6 mm høyere enn arbeidsstykket og bunnen av tannmellommommene er under arbeidsoverflaten.

- Drei skrålåsespaken (23) med klokken for å stramme den godt.
- Hev bladet (30) ved å vri høydejusteringsknotten (22) på høyde-/skråjusteringshjulet (21) med klokken. Senk bladet ved å vri høydejusteringsknotten (22) mot klokken.
- Sørg for at bladet (30) er i riktig høyde.

ADVARSEL

Sørg for at bladvernet er på plass når du har justert bladdybden. Dersom denne instruksjonen ikke følges, kan det føre til personskade.

Norsk

8. Skifte bladvinkel (skrå) (Fig. 19)

FORSIKTIG

Et 90° kutt har 0° skråning og et 45° kutt har 45° skråning.

FORSIKTIG

Hvis skråindikatoren ikke er på null når sagbladet er på

0°, ser du delen «**Juster skråindikatoren**» (Side 224).

- Løsne skrålåsespaken (23) mot klokken.
- Juster gjæringsvinkelen ved å først skyve høyde/skråjustere håndhullet (21) helt til venstre.
- Hold i høyde-/skråjusteringshullet og skyv skråindikatoren til høyre for å øke vinkelen på bladet (30) (og bringe det nærmere 45° fra bordplaten). Hold i høyde-/skråjusteringshullet og skyv skråindikatoren til venstre for å redusere vinkelen (og bringe bladet nærmere 90° fra bordplaten).
- Sørg for at bladet (30) er i ønsket vinkel. Stram skrålåsespaken (23) med klokken.

ADVARSEL

Sørg for at bladvernet er på plass når du har justert bladvinkelen. Dersom denne instruksjonen ikke følges, kan det føre til personskade.

9. Parallellkuttvernet (Fig. 20a–20c)

ADVARSEL

For å redusere risikoen for personskade må du alltid sørge for at parallellkuttvernet er parallelt med bladet før du starter noen handling.

Låsespake for kuttvernskinne (Fig. 20a)

Kuttvernskinnelåsespaken låser parallellkuttvernet på plass og forhindrer bevegelse under kutt.

- Lås kuttvernskinnelåsespaken (37) ved å skyve den oppover og mot forsiden av sagen.
- Lås opp kuttvernskinnelåsespaken (37) ved å skyve den nedover og mot baksiden av sagen.

FORSIKTIG

Ved parallellkutt må alltid låsespaken for kuttvernskinnen låses.

Smalt kuttvernet (Fig. 20b)

- Når du bruker det smale kuttvernet (2) til å støtte et arbeidsstykke som strekker seg utover arbeidsbordet, dreier du det smale kuttvernet (2) som vist på (Fig. 20b) og fester det i nederste stilling, A, for både fremre og bakre spor.
- Når du bruker det smale kuttvernet (2) til å kutte et smalt arbeidsstykke, dreier du det smale kuttvernet (2) som vist på (Fig. 20b) og fester det i øvre stilling, B, for både fremre og bakre spor.

FORSIKTIG

Bruk alltid hjelpevern (ikke det smale kuttvernet) når du parallellkutter materiale som er 3 mm eller tynnere for å hindre at materiale sklir under kuttvernet.

MERKNAD

Hvis det smale kuttvernet ikke er nødvendig, setter du det alltid i stillingen C som vist (Fig. 20b).

MERKNAD

Det smale kuttvernet (2) for kutting av smale arbeidsstykker kan gi mer plass til en skyvepinne uten å fjerne bladvernet.

Justeringsknott (Fig. 20c)

Justeringsknotten er for mindre justeringer ved innstilling av parallellkuttvernet.

- Lås opp kuttvernskinnelåsespaken (37).
- Skyv parallellkuttvernet (18) nær ønsket posisjon.
- Drei justeringsknotten (4) sakte for å sette parallellkutt-

vernet (18) til ønsket stilling. Drei justeringsknotten (4) med klokken for å forlenge kuttvernskinnene mot høyre. Drei justeringsknotten (4) mot klokken for å forlenge kuttvernskinnene mot venstre.

- Lås kuttvernskinnelåsespaken (37).

10. Vinkelanlegg (Fig. 21)

Vinkelanlegget (28) gjør vinklede kutt nøyaktige. Ved små toleranser bør du gjøre testkutt. Det er to vinkelanleggspor, ett på hver side av bladet. Når du lager et 90° tverrsnitt, bruker du et av vinkelanleggsporene. Når du lager et skrått tverrsnitt (bladet vippes i forhold til arbeidsbordet), skal vinkelanlegget være plassert i sporet til høyre slik at bladet vippes bort fra vinkelanlegget og hendene.

Bruke vinkelanlegg

- Løsne låseknotten til vinkelanlegget (44) ved å dreie den mot klokken.
- Ha vinkelanlegget i vinkelanleggsporet, og drei den til du når ønsket vinkel på skalaen.
- Stram låseknotten til vinkelanlegget (44) ved å dreie den med klokken.

11. Utmatingsstøtte (Fig. 22)

Utmatingsstøtten skyves for å gi brukeren ekstra støtte ved kutting av lange arbeidsstykker.

- Koble sagen fra stikkontakt.
- Løsne låseknottene (80) under arbeidsbordet mot klokken.
- Stå bak sagen. Ta tak i utmatingsstøtten (15) med begge hender, og trekk til den er helt forlenget.
- Stram låseknottene (80) med klokken.

12. Skyvepinne (Fig. 23)

Skyvepinnen (38) er en enhet som brukes til å skyve et arbeidsstykke trygt gjennom bladet i stedet for å bruke hendene. Det følger en skyvepinne med sagen, men man kan lage en av treterer i ulike størrelser og former for å brukes i et spesifikt prosjekt. Pinnen må være smalere enn arbeidsstykket, med et 90° hakk i den ene enden og formet med et grep i den andre enden.

Skyvepinnen skal brukes i stedet for brukerens hånd for å lede materialet mellom kuttvernet og bladet. Når du bruker en skyvepinne, må bakenden av brettet være firkantet.

En skyvepinne mot en ujevn ende kan skli av eller skyve arbeidsstykket bort fra kuttvernet, noe som kan føre til tilbakeslag og alvorlig personskade. Skyvepinnen kan legges i skyvepinneoppbevaringen (36).

ADVARSEL

Bruk alltid skyvepinnen med det smale kuttvernet (2) når kuttvernet er 150 mm eller mindre fra bladet.

ADVARSEL

Når skyvepinnen ikke er i bruk, må den alltid legges i skyvepinneoppbevaringen.

13. Gjennomgående kutt

ADVARSEL

Sørg alltid for at bladvernet og antitilbakeslagsklingene er på plass og fungerer som de skal når du lager slike kutt for å unngå mulig personskade.

ADVARSEL

Vær ekstra forsiktig når du skjærer i treverk med en glatt overflate, da antitilbakeslagsklingene kanskje ikke alltid er effektive.

ADVARSEL

IKKE bruk blader som er klassifisert til mindre enn hastigheten til dette verktøyet.

Dersom denne advarselen ikke følges, kan det føre til personskade.

ADVARSEL

For å unngå tilbakeslag må du sørge for at den ene siden av arbeidsstykket er sikkert mot parallellkuttvernet under parallellkutt og at arbeidsstykket holdes godt mot vinkelanlegget under skråkutt.

ADVARSEL

IKKE prøv deg på komplekse skråkutt, med bladet skrått og vinkelanlegget i vinkel, for du er godt kjent med grunnleggende kutte og forstår hvordan du unngår tilbakeslag.

ADVARSEL

IKKE forsøk å lage noen kutt som ikke dekkes her.

ADVARSEL

Hvis du bruker parallellkuttvernet som kuttanlegg ved parallellkutt, vil det føre til tilbakeslag som kan forårsake alvorlig personskade.

ADVARSEL

Kutt ALDRI frihånds (uten vinkelanlegg eller parallellkuttvern). Arbeidsstykker uten føring kan føre til alvorlig personskade.

ADVARSEL

Gjør aldri gjennomgående kutt uten at bladvernet er på plass.

Dersom denne instruksjonen ikke følges, kan det føre til personskade.

14. Tips for kutt

- Sagsnittet (kuttet bladet lager treverket) vil være bredere enn bladet for å unngå overoppheting eller binding. Ta hensyn til sagsnittet når du måler trevirke.
- Sørg for at sagsnittet lages på den siden av målelinjen som forkastes.
- Skjær treverket med den fine siden opp.
- Slå løs løse knuter før du kutter.
- Sørg alltid for at treverket støttes godt når det kommer ut av sag.

15. Kutte

- Stå litt til siden av bladbanen for å redusere sjansen for personskade ved tilbakeslag.
- Bruk vinkelanlegg når du gjør tverrsnitt, skråkutt, skråsnitt og komplekse skråkutt. For å sikre vinkelen må du låse vinkelanlegget på plass ved å vri låseknotten med klokken. Trekk ALLTID låseknotten på plass før bruk.

ADVARSEL

Bruk aldri vern og vinkelanlegg sammen. Dette kan føre til tilbakeslag og skade på brukeren.

16. Typer kutt (Fig. 24)

Det er seks grunnleggende kutt: a) tverrsnitt, b) parallellkutt, c) skråkutt, d) gjæringssnitt, e) gjæringsparallellkutt og f) komplekse (gjærings-) skråkutt.

17. Gjøre et tverrsnitt (Fig. 25)

- Fjern parallellkuttvernet.
- Still inn bladet til riktig dybde for arbeidsstykket.
- Sett vinkelanlegget (28) på 0°, og stram låseknotten (44).
- Sørg for at trevirket ikke er borti bladet før du slår på sagen.

- Trykk bryteren for å slå på sagen.
- La bladet få full hastighet før du flytter arbeidsstykket inn i bladet.
- Hånden som er nærmest bladet, skal plasseres på låseknotten til vinkelanlegget, og hånden lengst fra bladet skal plasseres på arbeidsstykket. Mat arbeidsstykket inn i bladet.
- Slå av sagen når kuttet er fullført. Vent til bladet kommer stopper helt før du tar ut arbeidsstykket.

18. Gjøre et parallellkutt (Fig. 26)

- Still inn bladet til riktig dybde for arbeidsstykket.
- Lås opp kuttvernkinneåsespaken og skyv parallellkuttvernet (18) til ønsket avstand fra bladet for kuttet.
- Lås låsespaken for kuttvernkinne.
- Sørg for at trevirket ikke er borti bladet før du slår på sagen.
- Når du lager parallellkutt, skyver du utmatingsstøtten helt ut.
- Trykk bryteren for å slå på sagen.
- Plasser arbeidsstykket flatt på bordet med kanten i linje mot parallellkuttvernet (18). La bladet få full hastighet før du mater arbeidsstykket inn i bladet.
- Når bladet har kommet i kontakt med arbeidsstykket, bruker du hånden nærmest parallellkuttvernet til å lede. Sørg for at kanten på arbeidsstykket er i god kontakt med både parallellkuttvernet og bordflaten. Hvis du parallellkutter et smalt stykke, bruker du trykkinne og/eller skyveblokk til å flytte stykket gjennom kuttet og forbi bladet.
- Slå av sagen når kuttet er fullført. Vent til bladet kommer stopper helt før du tar ut arbeidsstykket.

ADVARSEL

Ved parallellkutt må du alltid bruke matekraften på arbeidsstykket mellom kuttvernet og sagbladet. Bruk en skyvepinne hvis avstanden mellom kuttvernet og sagbladet er mindre enn 150 mm, og bruk en skyveblokk hvis avstanden er mindre enn 50 mm. Arbeidshjelpende enheter vil holde hånden din i sikker avstand fra sagbladet.

19. Gjøre skråkutt (Fig. 27)

- Fjern parallellkuttvernet.
- Still inn bladet til riktig dybde for arbeidsstykket.
- Sett vinkelanlegget (28) i ønsket vinkel, og stram låseknotten (44).
- Sørg for at trevirket ikke er borti bladet før du slår på sagen.
- Slå på sagen.
- La bladet få full hastighet før du flytter arbeidsstykket inn i bladet.
- Hånden som er nærmest bladet, skal plasseres på låseknotten til vinkelanlegget og hånden lengst fra bladet skal plasseres på arbeidsstykket. Mat arbeidsstykket inn i bladet.
- Slå av sagen når kuttet er fullført. Vent til bladet kommer stopper helt før du tar ut arbeidsstykket.

20. Gjøre et skrått tverrsnitt (Fig. 28)

- Fjern parallellkuttvernet.
- Lås opp skrålåsespaken.
- Juster gjæringsvinkelen til ønsket innstilling.
- Lås skrålåsespaken.
- Still inn bladet til riktig dybde for arbeidsstykket.
- Sett vinkelanlegget (28) på 0°, og stram låseknotten (44).

- Sørg for at treverket ikke er borti bladet før du slår på sagen.
- Slå på sagen.
- La bladet få full hastighet før du flytter arbeidsstykket inn i bladet.
- Hånden som er nærmest bladet, skal plasseres på låseknotten til vinkelanlegget, og hånden lengst fra bladet skal plasseres på arbeidsstykket. Mat arbeidsstykket inn i bladet.
- Slå av sagen når kuttet er fullført. Vent til bladet kommer stopper helt før du tar ut arbeidsstykket.

21. Gjør et skrått parallellkutt (Fig. 29)

ADVARSEL

Sørg for at parallellkuttvernet er på høyre side av bladet for å unngå at treverket setter seg fast og forårsaker tilbakeslag. Det fører til tilbakeslag og alvorlig personskade hvis parallellkuttvernet er plassert til venstre for bladet.

- Fjern vinkelanlegget.
- Lås opp skrålåsespaken.
- Juster gjæringsvinkelen til ønsket innstilling.
- Lås skrålåsespaken.
- Still inn bladet til riktig dybde for arbeidsstykket.
- Lås opp kuttvernskinnelåsespaken og skyv parallellkuttvernet (18) til ønsket avstand fra bladet for kuttet.
- Lås kuttvernskinnelåsespaken.
- Sørg for at treverket ikke er borti bladet før du slår på sagen.
- Når du lager parallellkutt, skyver du utmatingsstøtten helt ut.
- Slå på sagen.
- Plasser arbeidsstykket flatt på bordet med kanten mot parallellkuttvernet (18).
- La bladet få full hastighet før du flytter arbeidsstykket inn i bladet.
- Når bladet har kommet i kontakt med arbeidsstykket, bruker du hånden nærmest parallellkuttvernet til å lede. Sørg for at kanten på arbeidsstykket er i god kontakt med både parallellkuttvernet og bordflaten. Hvis du parallellkutter et smalt stykke, bruker du trykkinne til å flytte stykket gjennom kuttet og forbi bladet.
- Slå av sagen når kuttet er fullført. Vent til bladet kommer stopper helt før du tar ut arbeidsstykket.

22. Gjør et komplekst skråkutt (Fig. 30)

- Fjern parallellkuttvernet.
- Lås opp skrålåsespaken.
- Juster gjæringsvinkelen til ønsket innstilling.
- Lås skrålåsespaken.
- Still inn bladet til riktig dybde for arbeidsstykket.
- Sett vinkelanlegget (28) i ønsket vinkel, og stram låseknotten (44).
- Sørg for at treverket ikke er borti bladet før du slår på sagen.
- Slå på sagen.
- La bladet få full hastighet før du flytter arbeidsstykket inn i bladet.
- Hånden som er nærmest bladet, skal plasseres på låseknotten til vinkelanlegget, og hånden lengst fra bladet skal plasseres på arbeidsstykket. Mat arbeidsstykket inn i bladet.
- Slå av sagen når kuttet er fullført. Vent til bladet kommer stopper helt før du tar ut arbeidsstykket.

23. Gjør et stort panelkutt (Fig. 31)

- Skyv utmatingsstøtten (15) helt ut, og plasser en støtte (88) i samme høyde som toppen av arbeidsbordet, bak sagen, for kutt, og legg støtter på sidene etter behov.
- Bruk parallellkuttvernet eller vinkelanlegget avhengig av formen til panelet. Hvis panelet er for stort til å bruke enten parallellkuttvernet eller vinkelanlegget, er det for stort for denne sagen.
- Sørg for at ikke treet berører bladet før sagen er slått på.
- Slå på sagen.
- Plasser arbeidsstykket flatt på bordet med kanten i linje mot parallellkuttvernet. La bladet få full hastighet før du mater arbeidsstykket inn i bladet.
- Bruk skyvepinne for å dytte stykket gjennom kuttet og forbi bladet.
- Slå av sagen når kuttet er fullført. Vent til bladet kommer stopper helt før du tar ut arbeidsstykket.

24. Gjør et ikke-gjennomgående kutt

Ikke-gjennomgående kutt er nyttige for å skjære spor og falsler. Ikke-gjennomgående kutt kan utføres med et standardblad med en diameter på 254 mm. Ikke-gjennomgående kutt er de eneste kuttene som bør utføres uten at bladvernsenheten og antitilbakeslagsklinge er montert. Sørg for at du setter bladvernsenheten og antitilbakeslagsklingen på igjen når du har fullført denne typen kutt.

ADVARSEL

For å redusere risikoen for alvorlig personskade ved ikke-gjennomgående kutt må du følge alle gjeldende advarsler og instruksjoner som står nedenfor i tillegg til de som står oppført ovenfor for det relevante gjennomgående kuttet.

ADVARSEL

Når du lager et ikke-gjennomgående kutt, er bladet dekket av arbeidsstykket under mesteparten av kuttet. Vær oppmerksom på at bladet er utsatt ved starten og slutten av hvert kutt for å unngå risikoen for personskade.

ADVARSEL

Mat aldri tre med hendene når du lager ikke-gjennomgående kutt, for eksempel falsler. For å unngå personskade må du alltid bruke skyveblokker, skyvepinner og/eller fjærbrett.

ADVARSEL

Les den delen som beskriver gjeldende type kutt i tillegg til dette avsnittet om ikke-gjennomgående kutt. Hvis for eksempel det ikke-gjennomgående kuttet er et rett tverrsnitt, må du lese og forstå delen om rette tverrsnitt før du fortsetter.

ADVARSEL

Når ikke-gjennomgående kutt er fullført, kobler du fra sagen og monterer spaltekniven i øverste stilling. Installer antitilbakeslagsklingene og bladvern.

- Koble fra sagen.
- Lås opp utløerspaken.
- Juster gjæringsvinkelen til 0°.
- Lås utløerspaken.
- Fjern bladvernet (1) og antitilbakeslagsklingene (48).
- Sett spaltekniven (16) i «MIDT»-posisjon og lås spalteknivlåseknotten (61).
- Koble sagen til strømkilden, og slå den på.
- La bladet få full hastighet før du flytter arbeidsstykket inn i bladet.

- Bruk alltid skyveblokker, skyvepinner og/eller fjærplate når du lager ikke-gjennomgående kutt for å redusere risikoen for alvorlig personskade.
- Når kuttet er ferdig, må du slå av sagen. Vent til bladet kommer stopper helt før du tar ut arbeidsstykket.

25. Støvopsamling (Fig. 32)

Denne Bordsag med hjulen er utstyrt med støvskjerm og støvopsamlingsport. For best resultat kobler du en støvsuger til porten på baksiden av sagen. Etter langvarig bruk kan støvopsamlingssystemet til sagen bli tilstoppet.

Slik tømmer du støvopsamlingssystemet:

- Koble sagen fra stikkontakt.
- Løsne og fjern skruen (89) og den flate skiven (90), og åpne deretter det lille skjøtet (34).
- Fjern overflødig støv, skyv det lille skjøtet på plass, og skift ut den flate skiven og skruen.

JUSTERINGER

ADVARSEL

Før du justerer, må du sørge for at verktøyet er koblet fra strømforsyningen og at bryteren er slått av. Ellers kan det føre til personskade.

ADVARSEL

Sørg for at bladvernet settes på igjen umiddelbart etter at det er utført en justering som krever at det fjernes. Dersom denne instruksjonen ikke følges, kan det føre til personskade.

Bordsag med hjulen er justert hos fabrikkene for å gjøre meget nøyaktige kutt. Imidlertid kan det hende at noen komponenter har blitt dyttet ut av justeringen under frakt. Etter en stund vil det trolig bli nødvendig å justere på grunn av slitasje.

Kontroller justeringen nøye med en rammevinkel før du begynner å justere for å bekrefte at det er nødvendig. Gjør testkutt etter justering for å unngå å skade arbeidsstykket.

1. Sette parallellkuttvernet på linje med bladet (Fig. 33)

Parallellkuttvernet og bladet justeres i fabrikkene, og i de fleste tilfeller må det ikke justeres. Justeringen bør imidlertid alltid kontrolleres etter at bladet monteres eller før du kutter; den kan justeres om nødvendig. Hvis parallellkuttvernet ikke er på linje med bladet, må det justeres.

ADVARSEL

Parallellkuttvernet må være på linje med bladet slik at treverket ikke binder seg, noe som fører til tilbakeslag. Ellers kan det føre til personskade.

IKKE løsne posisjonsskruene for denne justeringen før justeringen er kontrollert med en vinkel for å være sikker på at det er nødvendig å justere. Når skruene er løsnet, må elementene tilbakestilles.

ADVARSEL

Koble fra sagen. Fjern bladvernet og antitilbakeslagsklingene. Løft bladet ved å vri høydejusteringsknotten.

For å kontrollere/justere

- Plasser rammevinkelen (91) ved siden av bladet (30), og lås opp låsespaken (37) for kuttvernskinnene for å flytte parallellkuttvernet (18) opp til vinkelen.
- Lås kuttvernskinnelåsespaken (37) og noter målingen på parallellkuttskalaen.
- Flytt kuttvernet bakover, og drei rammevinkelen (91)

180° for å sjekke den andre siden.

- Hvis de to målingene ikke er de samme, løsner du posisjonsskruene (81) på forlengelsesstengene og justerer dem.
- Trekk til posisjonsskruene med en 5 mm unbrakonøkkel (følger med). Kontroller justeringen på nytt etter at posisjonsskruene er strammet til igjen.
- Sett på bladvernet og antitilbakeslagsklingene igjen.
- Lag to eller tre testkutt i trerester. Hvis kuttene ikke stemmer, gjentar du prosessen.

ADVARSEL

Justeringen må være riktig. Hvis den ikke er det, kan tilbakeslag føre til alvorlig skade og gjøre det umulig å lage nøyaktige kutt.

ADVARSEL

Sørg for at bladvernet settes på igjen umiddelbart etter at det er utført en justering som krever at det fjernes.

Dersom denne instruksjonen ikke følges, kan det føre til personskade.

2. Skråjustering (Fig. 34a–34b)

Denne sagen har positive stopp for å plassere sagbladet 90° (0°) eller 45° mot bordet raskt. Vinkelinnstillingene på sagen er satt hos fabrikkene, og med mindre den blir skadet i frakt, er det ikke nødvendig å stille inn under montering. Etter omfattende bruk kan det måtte sjekkes.

For å sjekke 90° (0°) skråkant

- Koble sagen fra stikkontakt.
- Løft bladet til maksimal høyde ved å dreie høydejusteringsknotten med klokken.
- Fjern antitilbakeslagsklingene og bladvernet.
- Bruk en rammevinkel (91) til å sette bladet (30) til nøyaktig 90°.
- Hvis bladet slutter å skråstilles før det kommer til 90°, løsner du 90° stoppskruen (92) (til venstre for skråbanen på fronten) og justerer den til 90°.
- Ha bladet satt til 90°, og langsomt 90° stoppskruen (92) til du føler motstand. Vipp bladet bort fra 90° litt og deretter tilbake til stoppet.
- Mål vinkelen på nytt og gjenta stoppjusteringen etter behov til bladet stopper 90°.

For å sjekke 45° skråkant

- Koble sagen fra stikkontakt.
- Løft bladet til maksimal høyde ved å dreie høydejusteringsknotten med klokken.
- Fjern antitilbakeslagsklingene og bladvernet.
- Bruk en trekantvinkel (93) til å sette bladet (30) til nøyaktig 45°.
- Hvis bladet slutter å skråstilles før det kommer til 45°, løsner du 45° stoppskruen (93) (til høyre for skråbanen på fronten) og justerer den til 45°.
- Ha bladet satt til 45°, og langsomt 45° stoppskruen (93) til du føler motstand. Vipp bladet bort fra 45° litt og deretter tilbake til stoppet.
- Mål vinkelen på nytt og gjenta stoppjusteringen om nødvendig til bladet stopper ved 45°.

FORSIKTIG

For enkel bruk vil skråjusteringen stoppe ved 45° og 90°.

ADVARSEL

Sørg for at bladvernet og antitilbakeslagsklingene settes på igjen umiddelbart etter at det er utført justeringer som krever at de fjernes. Dersom denne instruksjonen ikke følges, kan det føre til personskade.

3. Justere parallellkuttvernskala-indikatoren (Fig. 35)

Norsk

- Fjern antitilbakeslagsklingene og bladvernet.
- Lås opp kuttvernkinneåsespaken (37).
- Monter parallellkuttvernet i stilling A. Juster bladet til skråstilling 0°, og la venstre side av parallellkuttvernet (18) berøre bladet.
- Lås kuttvernkinneåsespaken (37).
- Løsne skruene (95, 96) på parallellkuttvernskalaindikatoren (43), og sett den røde pekeren (97) på parallellkuttvernskalaindikatoren (43) til å være på linje med nullpunktet.
- Trekk til skruene (95, 96) på parallellkuttvernskalaindikatoren (43).

MERKNAD

Når parallellkuttvernet (18) er montert på høyre side av bladet, er det to stillinger. I posisjon A leser du øvre parallellkuttskala; den vil være mellom 0 og 680 mm. I posisjon B leser du nedre parallellkuttskala; den vil være mellom 200 og 880 mm.

4. Justere skråindikatoren (FIG. 36)

Juster den røde linjen på skråindikatoren hvis den ikke er på linje med null når bladet er vinkelrett med bordet.

- Ha bladet vinkelrett på bordet, og løsne skruen (98).
- Still inn skråindikatoren (8) slik at den stemmer overens med 0° på skråskalaen (7).
- Stram skruen igjen (98).

VEDLIKEHOLD

ADVARSEL

Bruk kun identiske reservedeler ved reparasjon. Bruk av andre deler kan skape en farlig situasjon eller skade produktet.

ADVARSEL

Bruk alltid øyevern under bruk av verktøyet eller når du blåser støv. Hvis det kommer mye støv, bruker du også en støvmaske.

ADVARSEL

Før du utfører noe vedlikehold, må du sørge for at verktøyet er koblet fra strømforsyningen og at bryteren er slått av.

ADVARSEL

IKKE la bremsevæsker, bensin, petroleumsbaserte produkter, penetrerende oljer osv. komme i kontakt med plastdeler noen sinne. Kjemikalier kan skade, svekke eller ødelegge plast.

ADVARSEL

Sørg for at bladvernet settes på igjen umiddelbart etter at det er utført vedlikehold som krever at det fjernes. Dersom denne instruksjonen ikke følges, kan det føre til personskade.

1. Generelt vedlikehold

- Unngå å bruke løsemidler når du rengjør plastdeler. De fleste typer plast kan bli skadet ved bruk av ulike typer kommersielle løsemidler. Bruk rene kluter til å fjerne smuss, støv, olje, fett osv.
- Sjekk alle klemmer, muttere, bolter og skruer regelmessig for å kontrollere tetthet og tilstand. Sørg for at bordinnsatsen er i god stand og i vater med arbeidsbordet.
- Kontroller bladvernsenheten etter vedlikehold for å sørge for at den er installert riktig og fungerer som den skal.
- Rengjør kun med en lett fuktet klut. IKKE bruk aerosol-

eller petroleumløsningsmidler.

2. Smøring

Alle lagrene i dette verktøyet er smurt med nok smøremiddel av høy kvalitet til å vare enhetens levetid under normale driftsforhold. Derfor er det ikke nødvendig med ytterligere smøring.

3. Vedlikehold og reparasjon

Alt kvalitetselektroverktøy vil på ett tidspunkt kreve service eller utskifting av deler på grunn av slitasje ved normal bruk.

For å sikre at kun autoriserte reservedeler brukes, og at det doble isolasjonssystemet vil være beskyttet, må all service (annet enn rutinemessig vedlikehold) KUN utføres av et servicesenter autorisert av HiKOKI.

MERKNAD

Spesifikasjoner kan endres uten at det forplikter HiKOKI.

4. Oppbevaring

Når du er ferdig med å bruke verktøyet, må du kontrollere at følgende er utført:

- Bryteren er slått AV.
- Støpselet er tatt ut av stikkkontakten.

Når verktøyet ikke er i bruk, må det oppbevares på et tørt sted utligngjengelig for barn.

FEILSØKING

ADVARSEL

For å unngå skader fra utilsiktet start må du slå AV bryteren og alltid fjerne støpselet fra stikkkontakten før du justerer noe. Alle elektriske eller mekaniske reparasjoner skal kun utføres av kvalifiserte serviceteknikere. Kontakt et service-senter autorisert av HiKOKI.

Kontakt et servicesenter autorisert av HiKOKI hvis motoren av en eller annen grunn ikke vil kjøre.

PROBLEM	PROBLEMETS ÅRSAK	TILTAK FOR Å RETTE
Sagen starter ikke.	<ul style="list-style-type: none"> ○ Overbelastning utløst. ○ Sagen er ikke koblet til. ○ Sikring blåst eller effektbryter utløst. ○ Ledningen er skadet. 	<ul style="list-style-type: none"> ○ La motoren avkjøles og tilbakestilles ved å trykke tilbakestillingsbryteren for overbelastning. ○ Koble til sagen. ○ Bytt ut sikring eller tilbakestill effektbryter. ○ La ledningen skiftes ut av et autorisert servicesenter.
Kan ikke gjøre parallellkutt i 45° og 90°.	<ul style="list-style-type: none"> ○ Positiv stopp er ikke riktig justert. ○ Gjæringsvinkelviseren er ikke satt nøyaktig. ○ Parallellkuttvernet er ikke riktig justert. 	<ul style="list-style-type: none"> ○ Se delen «Justering av skråplan». ○ Se delen «Justere skråindikatoren». ○ Se delen «Sette parallellkuttvernet på linje med bladet».
Materialet klemmer bladet ved parallellkutt.	<ul style="list-style-type: none"> ○ Parallellkuttvernet er ikke på linje med bladet. ○ Skjevt treverk; kanten mot kuttvernet er ikke rett. 	<ul style="list-style-type: none"> ○ Se delen «Sette parallellkuttvernet på linje med bladet». ○ Velg et annet trestykke.
Materiale binder seg på spaltekniv.	<ul style="list-style-type: none"> ○ Spaltekniven er ikke på linje med bladet. 	<ul style="list-style-type: none"> ○ Sett spaltekniven på linje med bladet.
Sagen kutter ikke tilfredsstillende.	<ul style="list-style-type: none"> ○ Sløvt blad. ○ Bladet er montert baklengs. ○ Kvae eller harpiks på bladet. ○ Feil blad for arbeidet som utføres. ○ Det er kvae eller harpiks på bladet, som forårsaker uberegnelig mating. 	<ul style="list-style-type: none"> ○ Bytt ut med det angitte bladet. ○ Snu bladet rundt. ○ Fjern bladet og rengjør med terpentin og grov stålull. ○ Bytt bladet. ○ Rengjør bordet med terpentin og stålull.
Materialet sparkes bort fra bladet.	<ul style="list-style-type: none"> ○ Spaltekniven er ikke på linje med bladet. ○ Mate materiale uten parallellkuttvernet. ○ Spaltekniven er ikke på plass. ○ Sløvt blad. ○ Brukeren slipper materialet før det er forbi sagbladet. ○ Låseknotten til vinkelanlegget er ikke strammet. 	<ul style="list-style-type: none"> ○ Sett spaltekniven på linje med bladet. ○ Monter og bruk parallellkuttvernet. ○ Monter og bruk spaltekniven (med vern). ○ Bytt ut med det angitte bladet. ○ Skyv materialet helt forbi sagbladet før du slipper arbeidet. ○ Stram låseknotten.
Bladet løftes eller skrånes ikke fritt.	<ul style="list-style-type: none"> ○ Sagflis og smuss i heve-/skråmekanismene. 	<ul style="list-style-type: none"> ○ Børst eller blås ut løst støv og skitt.
Bladet når ikke hastigheten eller tilbakestillingen utløses for lett.	<ul style="list-style-type: none"> ○ Skjøteledningen er for lett eller for lang. ○ Lav spenning i huset. 	<ul style="list-style-type: none"> ○ Skift ut med en ledning med tilstrekkelig størrelse. ○ Kontakt strømselskapet.
Maskinen vibrerer for mye.	<ul style="list-style-type: none"> ○ Sagen er ikke montert sikkert på stativet. ○ Stativet er på et ujevnt gulv. ○ Arbeidsbenken beveger seg. ○ Sagbladet er skadet. 	<ul style="list-style-type: none"> ○ Stram festemaskinvaren. ○ Plasser på et flatt, jevnt underlag. ○ Fest arbeidsbenken godt til gulvet. ○ Skift ut bladet.

VALG AV TILBEHØR

Tilbehøret til denne maskinen står oppført på side 4. (Se kapittelet «LØSE DELER».)

FORSIKTIG

Reparasjon, modifisering og inspeksjon av elektroverktøy fra HiKOKI

må utføres av et servicesenter autorisert av HiKOKI.

Ved drift og vedlikehold av elektroverktøy må sikkerhetsforskriftene og standardene som gjelder for hvert land følges.

GARANTI

Vi garanterer HiKOKI elektroverktøy i samsvar med lovfestet/ landsspesifikk forskrifter. Denne garantien dekker ikke feil eller skader på grunn av misbruk, vanstell, eller normal slitasje. I tilfelle av klage, vennligst send elektroverktøyet, ikke demontert, med GARANTISERTIFIKATET som finnes på slutten av denne brukerveiledningen, til et autorisert HiKOKI-verksted.

MERK

På grunn av HiKOKIs kontinuerlige forsknings- og utviklingsprogram kan spesifikasjonene i dette dokumentet endres uten forvarsel.

YLEISIÄ SÄHKÖTYÖKALUN TURVALLISUUSVAROITUKSIA

⚠ VAROITUS

Lue kaikki turvallisuusvaroitukset, ohjeet, kuvitukset ja tekniset tiedot, jotka kuuluvat tämän sähkötyökälun toimitukseen. Alla lueteltujen ohjeiden noudattamatta jättäminen voi johtaa sähköiskuun, tulipaloon ja/tai vakavaan vammaan.

Säilytä kaikki varoitukset ja ohjeet tulevaa käyttöä varten.

Varoitusten ”Sähkötyökälu”-termi viittaa verkkovirtakäyttöiseen (johdollinen) sähkötyökäluun tai akkukäyttöiseen (johdoton) sähkötyökäluun.

1) Työalueen turvallisuus

- Pidä työalue puhtaana ja hyvin valaistuna.**
Sotkuiset ja pimeät alueet altistavat onnettomuuksille.
- Älä käytä sähkötyökäluja räjähtävissä ympäristöissä, kuten lähellä syttyviä nesteitä, kaasuja tai pölyä.**
Sähkötyökälu tuottavat kipinöitä, jotka voivat sytyttää pölyn tai höyryt.
- Pidä lapset ja sivulliset loitolla, kun käytät sähkötyökäluä.**
Keskittyminen voi herpaantua ja voit menettää työkalun hallinnan.

2) Sähköturvallisuus

- Sähkötyökälujen pistokkeiden on oltava pistorasioden mukaisia. Älä koskaan mukautu pistoketta milään tavalla. Älä käytä mitään pistokesovittimia maadoitettujen sähkötyökälujen kanssa.**
Mukauttamattomat pistokkeet ja niiden mukaiset pistorasiat vähentävät sähköiskun vaaraa.
- Estä keho joutumasta kosketuksiin maadoitettujen pintojen, kuten putkien, lämpöpatterien, liesien ja jääkaappien kanssa.**
Kehosi maadoitettuna oleminen lisää sähköiskun vaaraa.
- Älä altista sähkötyökäluja sateelle tai märille olosuhteille.**
Sähkötyökälun sisään pääsevä vesi lisää sähköiskun vaaraa.
- Älä käytä virtajohtoa väärin. Älä koskaan käytä johtoa sähkötyökälun kantamiseen, vetämiseen tai pistorasiasista irrottamiseen. Pidä johto etäällä kuumuudesta, öljystä, terävistä reunoista tai liikkuvista osista.**
Vahingoittuneet tai sotkeutuneet johdot lisäävät sähköiskun vaaraa.
- Kun käytät sähkötyökäluä ulkona, käytä ulkokäyttöön soveltuvaa jatkojohtoa.**
Ulkokäyttöön soveltuvan johdon käyttö vähentää sähköiskun vaaraa.
- Jos sähkötyökälun käyttö kosteassa ympäristössä on välttämätöntä, käytä VIKAVIR-TASUOJATULLA KYTKIMELLÄ (RCD) suojattua pistorasiasia.**
RCD-kytkimen käyttö vähentää sähköiskun vaaraa.

3) Henkilökohtainen turvallisuus

- Pysy valppaana, keskity siihen, mitä olet tekemässä ja käytä teravää järkeä sähkötyökälua käyttäessäsi. Älä käytä sähkötyökäluä ollessasi**

väsynyt tai huumaavien aineiden, alkoholin tai lääkkeiden vaikutuksen alainen.

Huomion hetkellinen herpaantuminen sähkötyökäluä käytettäessä voi johtaa vakavaan henkilövammaan.

- Käytä henkilökohtaista suojalaitetta. Käytä aina silmäsuojaimia.**
Suojalaitteiden, kuten pölynaamari, luistamattomat ruuviajalkineet, kypärä ja kuulosuojaimet, käyttö niitä vaativissa olosuhteissa vähentävät henkilövahinkojen vaaraa.
 - Tahattoman käynnistyksen estäminen. Varmista, että kytkin on pois-asennossa ennen työkalun yhdistämistä pistorasiasaan ja/tai akkupakkaukseen, nostamista tai kantamista.**
Sähkötyökälun kantaminen sormi kytkimellä tai kytkin päällä-asennossa olevan sähkötyökälun liittäminen pistorasiasaan on omiaan aiheuttamaan onnettomuuksia.
 - Irrrota kaikki säätö- tai ruuviaivaimet ennen sähkötyökälun käynnistämistä.**
Ruuviaivaimen tai säätötyökälun jättäminen kiinni sähkötyökälun pyörivään osaan voi johtaa henkilövammaan.
 - Älä kurkota. Säilytä aina tukeva asento ja tasapaino.**
Tämä mahdollistaa sähkötyökälun paremman hallinnan odottamattomissa tilanteissa.
 - Pukeudu asianmukaisesti. Älä käytä löysää vaatetusta tai koruja. Pidä hiukset, vaatetus ja kinsineet loitolla liikkuvista osista.**
Löysät vaatteet, korut ja pitkät hiukset voivat juuttua pyöriiviin osiin.
 - Jos laitteissa on liitántä pölyn poisto- ja keräysvälineille, varmista että ne on liitetty, ja että niitä käytetään oikein.**
Pölynkeräimen käyttö voi vähentää pölyyn liittyviä vaaroja.
 - Älä anna työkalujen jatkuvasta käytöstä syntyneen tottumuksen johtaa varomattomuuteen ja työkalun turvallisuusperiaatteiden unohtamiseen.**
Huolimaton toiminta voi johtaa vakavaan vammaan sekunnin murto-osassa.
- ### 4) Sähkötyökälun käyttö ja huolto
- Älä pakota sähkötyökäluä. Käytä oikeanlaista sähkötyökäluä tarkoituksiisi.**
Oikea sähkötyökälu tekee työn paremmin ja turvallisemmin nopeudella, johon se on suunniteltu.
 - Älä käytä sähkötyökäluä, jos kytkin ei kytke sitä päälle ja pois.**
Sähkötyökäluä, jota ei voi ohjata kytkimellä, on vaarallinen ja se on korjattava.
 - Irrrota pistoke pistorasiasista ja/tai irrota akkupakkaus, jos se on irrotettava, sähkötyökälusta ennen minkään säätöjen tekemistä, lisävarusteiden vaihtamista tai sähkötyökälujen varastointia.**
Nämä ennalta ehkäisevät turvallisuusuutoimenpiteet vähentävät sähkötyökälun tahattoman käynnistyksen vaaraa.
 - Säilytä sähkötyökäluja lasten ulottumattomissa äläkä anna henkilöiden, joille sähkötyökälu tai nämä ohjeet eivät ole tuttuja, käyttää**

sähkötyökalua.

Sähkötyökalut ovat harjaantumattomien käyttäjien käsissä vaarallisia.

- e) Sähkötyökalujen ja lisävarusteiden kunnossapito. Tarkista liikkuvat osat väärän suuntauksen tai juuttumisen varalta, osien rikkoutuminen ja muut seikat, jotka voivat vaikuttaa sähkötyökalun toimintaan. Jos sähkötyökalu on vahingoittunut, käytä se huollossa ennen käyttöä.
- Useat onnettomuudet aiheutuvat sähkötyökalujen huonosta kunnossapidosta.
- f) Pidä katkaisutyökalut terävinä ja puhtaina. Oikein kunnossapidetyt katkaisutyökalut, joissa on terävät terät, juuttuvat harvemmin ja niitä on helpompi hallita.
- g) Käytä sähkötyökalua, lisävarusteita ja työkalun teriä jne. näiden ohjeiden mukaisesti, ottaen huomioon työskentelyolosuhteet ja suoritettava työ.
- Sähkötyökalun käyttö muihin kuin sen tarkoitettuihin toimintoihin, voi johtaa vaarallisiin tilanteisiin.
- h) Pidä kahvat ja tarttumapinnat kuivina, puhdista ja pidä ne vapaana öljystä ja rasvasta.
- Liukkaat kahvat ja tarttumapinnat eivät tarjoa työkalun turvallista käsittelyä ja hallintaa odottamattomissa tilanteissa.
- 5) Huolto
- a) Huollata sähkötyökalusi pätevällä huoltoteknikolla käyttäen ainoastaan identtisiä vaihto-osia. Tämä varmistaa, että sähkötyökalun turvallisuus säilyy.

PÖYTÄSAHA PYÖRILLÄ - TURVALLISUUSOHJEET

1) Suojukseen liittyvät varoitukset

- a) Pidä suojukset paikoillaan. Suojusten on oltava toimintakunnossa ja kunnolla kiinnitetyt.
- Suojus, joka on löysä, vahingoittunut tai ei toimi oikein, on korjattava tai vaihdettava.
- b) Käytä aina sahanterän suojusta, halkaisuveistä ja takapotkun vaimenninta kaikissa läpisahaustoiminoissa.
- Läpisahaustoiminoissa, joissa sahanterä leikkaa koko työkappaleen paksuuden läpi, suojus ja muut turvallisuuslaitteet pienentävät loukkaantumisvaaraa.
- c) Kiinnitä suojausjärjestelmä välittömästi takaisin paikalleen sellaisen toiminnan suorittamisen jälkeen (kuten huolloksen tekeminen), jotka vaativat suojuksen, halkaisuveitsen ja/tai takapotkun vaimentimen poistamisen.
- Suoja, halkaisuveitsi ja takapotkun vaimennin pienentävät loukkaantumisvaaraa.
- d) Varmista ennen kytkimen päälle kytkemistä, ettei sahanterä kosketa suojaa, halkaisuveistä tai työkappaletta.
- Näiden kohteiden tahaton kosketus sahanterään voi aiheuttaa vaarallisen tilanteen.
- e) Säädä halkaisuveitsi, kuten tässä ohjekirjassa on kuvattu.
- Väärä väli, sijainti ja kohdistus voivat tehdä halkaisuveitsestä tehottoman takapotkun vaimentamisessa.
- f) Jotta halkaisuveitsi ja takapotkun vaimennin toimoisivat, ne on kiinnitettävä työkappaleeseen.

Halkaisuveitsi ja takapotkun vaimennin eivät toimi kun katkaistaan työkappaleita, jotka ovat liian lyhyitä kiinnitettäväksi halkaisuveitsen ja takapotkun vaimentimeen.

Näissä olosuhteissa takapotkua ei voi estää halkaisuveitsellä ja takapotkun vaimentimilla.

g) Käytä halkaisuveitselle asianmukaista sahanterää.

Jotta halkaisuveitsi toimisi oikein, sahanterän halkaisijan on vastattava asianmukaista halkaisuveistä ja sahanterän on oltava ohuempi kuin halkaisuveitsen paksuus ja sahanterän katkaisuleveyden on oltava leveämpi kuin halkaisuveitsen paksuus.

2. Sahaosainenpuiden turvallisuusohjeet

a) VAARA: Älä koskaan vie sormiasi tai käsiäsi lähelle tai samaan linjaan sahanterän kanssa.

Huomion herpaantuminen hetkeksi tai unohtus voi ohjata kättäsi kohti sahanterää ja johtaa vakavaan henkilövammaan,

b) Syötä työkappaletta sahanterään vain vastoin sen pyörimissuuntaa.

Työkappaleen syöttäminen samaan suuntaan, johon sahanterän pyörii pöydän yläpuolella, voi johtaa työkappaleen ja kätesi kiskoutumiseen sahanterään.

c) Älä koskaan käytä kulmaohjainta työkappaleen syöttämiseen halkaisusahaussessa äläkä käytä halkaisuojhainta pituuspysäyttimenä, kun katkaisusahaat kulmaohjainta käyttämällä.

Työkappaleen ohjaaminen samanaikaisesti halkaisuojhaimella ja kulmaohjaimella lisää sahanterän juuttumisen ja takapotkun todennäköisyyttä.

d) Kohdista halkaisusahatessasi työkappaleen syöttövoima aina suojuksen ja sahanterän väliin.

Käytä työntökappalaa, kun suojuksen ja sahanterän välinen etäisyys on alle 150 mm, ja käytä työntöpalikkaa, kun tämä etäisyys on alle 50 mm.

Työtä helpottavat laitteet pitävät kätesi turvallisella etäisyydellä sahanterästä.

e) Käytä ainoastaan valmistajan toimittamaa tai ohjeiden mukaan valmistettua työntökappalaa.

Työntökappala pitää kädet riittävän kaukana sahanterästä.

f) Älä koskaan käytä vahingoittunutta tai katkenutta työntökappalaa.

Vahingoittunut työntökappala voi rikkoutua ja aiheuttaa kätesi lipsautamisen sahanterään.

g) Älä suorita mitään toimenpidettä ”vapaalla kädellä”. Käytä aina joko halkaisuojhainta tai kulmaohjainta työkappaleen sijoittamiseen ja ohjaamiseen.

”Vapaalla kädellä” tarkoittaa käsien käyttämistä työkappaleen tukemiseen tai ohjaamiseen halkaisuojhaimen tai kulmaohjaimen asemesta.

Vapaalla kädellä sahaaminen johtaa väärään kohdistukseen, juuttumiseen ja takapotkuun.

h) Älä koskaan kurkota pyörivän sahanterän ympäri tai yli.

Työkappaleeseen kurkottaminen voi johtaa tahattomaan kosketukseen sahanterän kanssa.

i) Käytä työkappaleen lisätukia sahapöydän takaosan ja/tai sivujen tukemiseen pitkiä ja/tai

leveitä työkappaleita työstäessäsi pitääksesi ne vaakasuorassa.

Pitkillä ja/tai leveillä työkappaleilla on taipumus kääntyä pöydän reunalla, mikä voi aiheuttaa hallinnan menetyksen, sahanterän juuttumisen ja takapotkun.

- j) **Syötä työkappaletta tasaisella nopeudella. Älä taivuta tai kierrä työkappaletta. Jos terä juuttuu, kytke työkalu heti pois päältä, irrota työkalu pistorasiasta ja vapauta tukos.**

Sahanterän juuttuminen työkappaleeseen voi aiheuttaa takapotkun tai pysäyttää moottorin.

- k) **Älä poista sahattua materiaalia, kun sahanterä pyörii.**

Materiaali voi juuttua ohjaimen tai sahanterän suojuksen ja sahanterän väliin ja sormesi voivat joutua vedetyksi sahanterään. Kytke saha pois päältä ja odota, kunnes sahanterä pysähtyy ennen materiaalin poistamista.

- l) **Käytä lisäohjainta kosketuksissa pöytätasoon, kun halkaiset alle 2 mm paksua työkappaletta.**

Ohut työkappale voi kiilaautua halkaisuohjaimen alle ja luoda takapotkun.

3. Takapotkun syyt ja niihin liittyviä varoituksia

Takapotku on äkillinen työkappaleen reaktio, joka johtuu puristukseen joutuneesta, juuttuneesta sahanterästä tai väärin kohdistuneesta leikkauslinjasta työkappaleessa sahanterään nähden, tai kun työkappale juuttuu sahanterän ja halkaisuohjaimen tai muun kiinteän kohteen väliin.

Useimmissa takapotkutapauksissa sahanterän takaosa nostaa työkappaleen pöydältä ja sinkoa sen kohti käyttäjää.

Takapotku on seurausta sahan vääristä käyttämisestä ja/tai vääristä toimintatavoista tai olosuhteista ja sen voi välttää tekemällä alla kuvatut asianmukaiset varoitimet.

- a) **Älä koskaan seiso suorassa linjassa sahanterän kanssa. Pysyttele aina samalla puolella sahanterää kuin suojuksisko.**

Takapotku voi singota työkappaleen suurella nopeudella kohti niitä, jotka seisovat sahanterän edessä ja suorassa linjassa siihen nähden.

- b) **Älä koskaan kurkota sahanterän yli tai sen taakse vetääksesi tai tukeaksesi työkappaletta.**

Voi tapahtua tahaton kosketus sahanterän kanssa tai takapotku voi vetää sormesi sahanterään.

- c) **Älä koskaan pidä sahattavaa työkappaletta painettuna pyörivää sahanterää vasten.**

Sahattavan työkappaleen painaminen sahanterää vasten saa sen juuttumaan, mikä aiheuttaa takapotkun.

- d) **Suuntaa ohjain samansuuntaiseksi sahanterän kanssa.**

Väärin kohdistettu ohjain puristaa työkappaleen sahanterää vasten, mikä aiheuttaa takapotkun.

- e) **Käytä paininkampaa työkappaleen ohjaamiseen vasten pöytää ja ohjainta, kun teet puuta poikki leikkaamattomia sahausia, kuten huulloksia.**

Paininkampa auttaa hallitsemaan työkappaletta takapotkun ilmetessä.

- f) **Ole erityisen varovainen kun sahaat yhdistettyjen työkappaleiden näkymättömiin jääviä alueita. Ulkoneva sahanterä voi leikata kohteita, jotka voivat aiheuttaa takapotkun.**

- g) **Tue suuret paneelit minimoidaksesi terän puristuksiin jäämisen ja takapotkun vaaran.**

Suurilla paneeleilla on taipumus painua omasta painostaan. Tuet on sijoitettava paneeliin kaikkien pöytätason yli menevien osien alle.

- h) **Ole erityisen varovainen, kun sahaat vääntynyttä, oksaista, kiertynyttä työkappaletta tai sellaista, jolla ei ole suoraa reunaa sen ohjaamiseksi kulmaohjaimella tai pitkin ohjainta.**

Kiertynyt, oksainen tai vääntynyt työkappale on epävakaa ja se aiheuttaa sahausraon väärän suuntauksen, juuttumisen ja takaiskun.

- i) **Älä sahaa koskaan useempaa kuin yhtä työkappaletta kerrallaan, pystyyn pinottuna tai vaakasuuntaan asetettuina.**

Sahanterä voi poimia yhden tai useita työkappaleita, mikä aiheuttaa takapotkun.

- j) **Kun käynnistät sahan uudelleen sahanterä työkappaleessa, keskitä sahanterä sahausraoon niin, etteivät sahan hampaat kosketa materiaalia.**

Jos sahanterä juuttuu, se voi nostaa työkappaleen ylös ja aiheuttaa takapotkun, kun saha käynnistetään uudelleen.

- k) **Pidä sahanterät puhtaina, terävinä ja riittävästi haritettuina. Älä koskaan käytä vääntyneitä sahanteräiä tai teriä, joissa on haljenneita tai rikkoutuneita hampaita.**

Terävät ja oikein haritetut sahanterät minimoivat juuttumiset, pysähtymiset ja takapotkut.

4. Pöytäsaha pyörillä -laitteen käyttötoimenpidevaroitukset

- a) **Kytke pöytäsaha pyörillä -laite pois päältä ja irrota virtajohto pistorasiasta, kun poistat pöydän lisäkkeen, vaihdat sahanterän tai teet asetuksia halkaisuveitseen, takapotkun vaimentimeen tai sahanterän suojukseen, ja kun kone jää ilman valvontaa.**

Varoitimien suorittamisella vältetään onnettomuudet.

- b) **Älä koskaan jätä pöytäsaha pyörillä -laitetta käyntiin ilman valvontaa. Kytke se pois päältä äläkä poistu paikalta ennen kuin saha on pysähtynyt kokonaan.**

Valvomaton käynnissä oleva saha muodostaa kontrollonimattoman vaaran.

- c) **Sijoi pöytäsaha pyörillä hyvin valaistuun tilaan ja tasaiselle alueelle, jossa pystyt ylläpitämään tukevan työasennon ja tasapainon. Saha tulee asentaa alueella, jossa on riittävästi tilaa erikokoisten työkappaleiden helppoon käsittelyyn.**

Ahtaat, pimeät tilat ja epätasaiset, liukkaat lattiat ovat omiaan aiheuttamaan onnettomuuksia.

- d) **Puhdista ja poista sahanpuru säännöllisesti sahapöydän alta ja/tai pölynkeräyslaitteesta.**

Kertynyt sahanpuru on sytyttävää ja se voi syttyä itsestään.

- e) **Pöytäsaha pyörillä -laitteen on oltava kiinnitetty.**

Pöytäsaha pyörillä -laite, jota ei ole kiinnitetty hyvin, voi siirtyä tai kaatua.

- f) **Poista työkalut, puunkappaleet jne. pöydältä ennen pöytäsaha pyörillä -laitteen**

käynnistämistä.

Häiritsevät tekijät tai potentiaalinen juuttuminen voivat olla vaarallisia.

- g) Käytä aina sahanteriä, joiden karan reiät ovat oikean kokoisia ja muotoisia (timantti tai pyöreä). Sahanterät, jotka eivät vastaa sahan kiinnityslaitteistoja, käyvät epäkeskeisesti, mikä aiheuttaa hallinnan menetyksen.
- h) Älä koskaan käytä vahingoittunutta tai väärää sahanterän kiinnitysmenetelmää, kuten laippoja, sahanterän välilevyjä, pultteja tai muttereita. Nämä kiinnitysmenetykset on suunniteltu erityisesti sahallesi, turvallisista käyttöä ja optimaalista suorituskykyä varten.
- i) Älä koskaan seiso pöytäsaha pyöriällä -laitteen päällä, äläkä käytä sitä porrasjakkaran. Jos työkalu kaatuu tai jos joudut tahattomaan kosketukseen terän kanssa, seurauksena voi olla vakava vamma.
- j) Varmista, että sahanteriä on asennettu pyörimään oikeaan suuntaan. Älä käytä pöytäsaha pyöriällä -laitteeseen hiomalaikkoja, teräsharjoja tai hiontakiekkkoja. Väärä terän asennus tai muiden kuin suositeltujen lisävarusteiden käyttö voi aiheuttaa vakavan vamman.
- k) Käytä ainoastaan 10"n sahanterää, jonka sahausraon leveys on 2,8 mm ja terälevyn paksuus 1,8 mm ja halkaisuveistä, jonka paksuus on 2,3 mm.
- l) Käytä aina ainoastaan sahanteriä, joiden halkaisija on sahan merkintöjen mukainen; Käytä ainoastaan sahanteriä, joiden mahdollinen maksiminopeus ei ole pienempi kuin tuotteen karan maksimipyörimisnopeus.
- m) Älä käytä tylsiä, murtuneita, vääntyneitä tai vahingoittuneita sahanteriä. Vaihda sahanteriä ainoastaan sellaiseen, joka on eurooppalaisen standardin EN 847-1 mukainen.

5. Lisäturvallisuusohjeita

- Huomioi myös erityiset turvallisuusohjeet asiaankuuluvissa luvuissa.
- Kun sovellettavissa, toimi pöytäsahojen käyttöön liittyvien onnettomuuksien ehkäisemistä koskevien laillisten direktiivien tai säädösten mukaisesti.
- Vältä sahan hampaiden ylikumenumista.
- Älä yritä pysäyttää sahanteriä painamalla työkalulta vasten sen kylkeä.
- Säilytä sahanteriä niin, ettei se pysty vahingoittamaan ketään.
- Varmista ennen sahausta, että kaikki säädöt on tehty pitävästi.
- Varmista, ettei sahausreiteillä ole nauloja. Tutki ja poista puutavarasta kaikki naulat ennen sahausta.
- Älä koskaan kosketa terää tai muita liikkuvia osia käytön aikana.
- Varmista, että työalueella on riittävä valaistus, ja etteivät mitään esteet häiritse sahan turvallista käyttöä ennen minkään työn aloittamista pöytäsaha pyöriällä -laitteella.
- Jos tämä saha pitää poikkeavaa ääntä tai tarvitsee liikaa, lopeta käyttö välittömästi, kytkä saha pois päältä ja irrota virtajohto pistorasiasta, kunnes

ongelma on paikallistettu ja korjattu. Ota yhteyttä HiKOKin valtuutettuun huoltokeskukseen, jo et pysty paikallistamaan ongelmaa.

SANASTO

Tämän tuotteen turvallinen käyttö edellyttää työkalun ja tämän käyttöoppaan tietojen ymmärtämistä sekä asiantuntemusta projektista, johon olet ryhtymässä. Tutustu enne tämän tuotteen käyttöä sahan kaikkiin käyttöominaisuuksiin ja turvallisuussäätöihin.

Takapotkun vaimennin

Takapotku on vaara, jossa työkalu sinkoutuu takaisin kohti käyttäjää. Takapotkun vaimentimen hampaat osoittavat pois päin työkalupaleesta. Jos työkalu vetäytyy takaisin kohti käyttäjää, hampaat kaivautuvat sisään puuhun estämään tai vähentämään takapotkun mahdollisuutta.

Viisteasteikko

Helposti luettavissa oleva asteikko kotelon edessä näyttää terän tarkan kulman.

Terä

Maksimaalista suorituskykyä varten on suositeltavaa käyttää 40-hampaista 254 mm:n karbidikärkistä yhdistelmäterää. kuuluu sahan toimitukseen. Terää nostetaan ja lasketaan korkeuden/viisteen säätökäsiäpyörällä. Viistekulmat lukitaan viisteen lukitusvivulla.

VAROITUS

Älä käytä teriä, joiden nimellisnopeudet ovat pienempiä kuin tämän työkalun nopeus. Tämän ohjeen noudattamatta jättäminen voi johtaa henkilövammaan.

VAROITUS

Varo kättäsi. Terä on terävä. Käytä työhansikkaita, kun irrotat tai asennat teriä.

Teränsuojus

Pidä suojusta aina alhaalla terän päällä poikkisahaussissa. Viisteen lukitusvipu Tämä vipu työpöytäta-son alla kotelon edessä lukitsee terän kulma-asetuksen.

Korkeuden/viisteen säätökäsiäpyörä

Tätä kotelon edessä sijaitsevaa käsiäpyörää käytetään terän laskemiseen ja nostamiseen terän säätöä tai vaihtamista varten. Käsiäpyörä helpottaa myös viistekulmien säätämistä. Suojakiskojen lukitusvipu Sahan oikealla puolella työpöytäta-son alla oleva vipu vapauttaa suojakiskot tai lukitsee ne paikoilleen.

Säätönuppi

Tämä nuppi sijaitsee työpöytäta-son alla sahan edessä. Sen kiertäminen myötäpäivään siirtää suojakiskoja oikealle. Sen kiertäminen vastapäivään siirtää suojakiskoja vasemmalle.

Ulosyöttötuki

Ulosyöttötuki työkalun takana tarjoaa käyttäjälle lisätukea pitkiä työkalupaleita sahattaessa.

Kulmaohjain

Kulmaohjain kohdistaa puun poikkisahausta varten. Helppoluukuinen osoitin näyttää tarkan kulman viistesahausk- selle positiiviset pysäyttimet kohdissa 0 °, 22,5 ° ja 45 °.

Kulmaohjaimen urat

Kulmaohjainta siirretään näissä urissa kummallakin puolella terää.

Etukisko

Etukisko tarjoaa tuen etusuojakiskolle ja halkaisuohjaimelle. Halkaisuohjain kapealla suojuksella. Tukeva metallisuojuus ohjaa työkappaletta ja sen voi kiinnittää kolmeen suojuksikon kohtaan halkaisuohjaimen lukitusvivut paikoilleen kiinnitettyinä. Kapealla suojuksella voi tukea työkappaletta, joka ulottuu työpöydän ulkopuolelle.

Asteikko

Etukiskossa sijaitseva helppolukuinen asteikko tarjoaa tarkat mittaukset halkaisusahaussille.

Halkaisuveitsi

Hieman sahanterää ohuempi metallikappale auttaa pitämään sahausraon avoimena ja estämään takapotkun,

Kara

Akseli, johon terä tai katkaisutyökalu on kiinnitetty.

Ylikuormituksen palautuskytkin

Saha on varustettu ylikuormituksen palautuskytkimellä estämään sahalle ylikuormituksesta johtuvan vahingon. Saha sammuu automaattisesti, jos se ylikuormittuu sahattaessa tai jännitteen pudotessa matalalle. Odota vähintään viisi minuuttia, että moottori ehtii jäähtyä. Paina sitten ylikuormituksen palautuskytkinpainiketta ottaaksesi toiminnon takaisin käyttöön. Kun moottori on jäähtynyt, paina PÄÄLLE/POIS-kytkimen vihreää "I"-painiketta käynnistääksesi sahan uudelleen.

Työpöytä

Pinta, jolla työkappale lepää sahausta tehdessä.

Sahausrako

Terän poistama materiaali läpisahauksessa tai terän tekemä rako muussa kuin läpisahauksesta tai osittaisessa sahauksessa.

Työntökappula

Työntökappulaa tulee käyttää kapeissa halkaisusahaussissa, kun suojuus on 150 mm:n etäisyydellä terästä tai lähempänä. Nämä apuneuvot pitävät käyttäjän kädet turvallisella etäisyydellä terästä.

Takapotku

Vaara, joka ilmenee, kun terä juuttuu tai pysähtyy ja työkappale sinkoutuu takaisin kohti käyttäjää. Halkaisu tai halkaisusahaus sahaus työkappaleen pituussuunnassa.

Viistoleikkaus

Sahaus, joka tehdään terän ollessa missä muussakin tahansa kulmassa kuin 90 ° pöytätasoon nähden. Yhdistelmäleikkaus Poikkisahaus, joka tehdään sekä kulmaohjaimella että viistekulmalla.

Poikkisahaus

Leikkaus tai muotoilu, joka tehdään syiden tai työkappaleen leveyden poikki.

Viisteleikkaus

Sahaus, joka tehdään työkappaleen ollessa missä muussakin tahansa kulmassa kuin 90 ° terään nähden.

Puuta poikki leikkaamaton sahaus

Mikä tahansa sahaus, jossa terä ei ulotu kokonaan työkappaleen paksuuden läpi.

Läpisahaus

Mikä tahansa sahaus, jossa terä ulottuu kokonaan työkappaleen paksuuden läpi.

Sahaus vapaalla kädellä

Sahaus, jossa työkappaletta ei ohjata ohjaimella, kulmaohjaimella tai muulla apuvälineellä. Älä koskaan tee tällä sahalla mitään sahausta vapaalla kädellä.

SYMBOLIT

VAROITUS:

Tässä koneessa käytetään seuraavia symboleita. Varmista ennen käyttöä, että ymmärrät niiden merkityksen.

	C 10RJ (X): Pöytäsaaha pyörillä
	Vamman vaaran vähentämiseksi käyttäjän on luettava ohjekirja.
	Käytä aina silmäsuojaimia.
	Käytä aina kuulosuojaimia.
	Vaara: pidä kädet etäällä terästä.
	Älä koskaan käytä työkalua kosteassa tai märässä ympäristössä.
	Lukitse / kiristäaksesi tai kiinnittääksesi.
	Avaa lukitus / löysätäksesi.
	Huomio, Varoitus tai Vaara.
V	Voltia
Hz	Hertziä
A	Ampeeria
n _o	Nopeus ilman kuormaa
---/min	Kierrosta minuutissa
W	Ottoteho
kg	Kilogramma
dB(A)	Desibeliä (A-luokitus)
~	Vaihtovirta
	Luokan II -rakente

CE	Tämä tuote on soveltuvien Eurooppalaisten direktiivien mukainen ja näiden direktiivien yhdenmukaisuuden arviointimenettelyä on käytetty.
	<p>Vain EU-maat. Älä hävitä sähkötyökaluja yhdessä kotitalousjätteen kanssa!</p> <p>Noudattaen sähköisistä ja elektronisista laitteista annettua eurooppalaista direktiiviä 2012/19/ EU ja sen toteutusta kansallisessa lainsäädännössä, sähkötyökalut, jotka ovat saavuttaneet käyttöikänsä pään, on kerättävä erikseen ja toimitettava ympäristöllisesti yhteensopivaan kierrätyskeskukseen.</p>

TEKNISET TIEDOT

Ottojännite	220–240 V, 50 Hz
Ottoteho	1500W
Ei kuormaa -nopeus	4500/min
Teräkoko	ø254 x ø30 x 2,8mm, 40 T
Viistealue	0–45 °
Työpöydän koko	730 x 559 mm
Ulossyöttötuen koko	730 x 50mm
Maksimi leikkaussyvyys 0 ° -kulmassa	79mm
Maksimi leikkaussyvyys 45° -kulmassa	57mm
Maks. halkaisu terän vasemmalla puolella	440mm
Maks. halkaisu terän oikealla puolella	880mm
Suojausluokka	II/□
Paino	44kg
Äänenpainetaso L _{pA}	94,8 dB(A)
Äänentehotasoa L _{WA}	107,8 dB(A)
Epävarmuus K _{pA} , K _{WA}	3 dB(A)

Äänipäästöarvot on saatu normeissa EN 62841-1 ja EN 62841-3-1 annettujen melutestikoodien mukaisesti. Käyttäjän kuulema melu voi ylittää 80 dB(A), joten kuulonsuojaustoimenpiteet ovat välttämättömiä.

IRRALLISET OSAT

Seuraavat nimikkeet sisältyvät pöytäsaha pyörillä -tuotteeseesi: (Kuva 2)

A: Pöytäsaha pyörillä -kokoospano	1	L: Kahva I -kokoospano	1
B: Kulmaohjain (säilytysasennossa)	1	M: Pyöreäkantaiset levyruuvit M8 x 45	4
C: Teränsuojakokoospano (säilytysasennossa)	1	N: Lukkomutteri M8	6
D: Takapotkun vaimenninkokoospano (säilytysasennossa)	1	O: Pyöreäkantaiset levyruuvit M8 x 10	4
E: Ulossyöttökikokoospano	1	P: Pyöreäkantaiset levyruuvit M8 x 100	2
F: Halkaisuhjainkokoospano (säilytysasennossa)	1	Q: Suuri litteä välilevy 10	2
G: Työntökapula (säilytysasennossa)	1	R: Lukkomutteri M10	2
H: Telineputkikokoospano	1	S: Teräavain	2
I: Pyöränakseli	1	T: 5 mm:n kuusiokoloavain	1
J: Pyörä	2	U: 4mm:n kuusiokoloavain	1
K: Telinekokoospano	1	V: 2,5 mm:n kuusiokoloavain	1

KOKOONPANO

1. Pöytäsä pyörillä -laitteen purkaminen pakkauksesta

Tämä tuote vaatii kokoamisen.

- Nosta saha varovasti pahlavilaukista ja aseta se tasaiselle työtasolle.
- Tutki työkalu huolellisesti kuljetuksen aikaisten rikkoutumisten tai vahinkojen varalta.
- Älä hävitä pakkausmateriaalia ennen kuin olet tutkinut huolellisesti työkalun ja käyttänyt sitä tyydyttävästi.
- Saha on asetettu tehtaalla tarkkaan sahaukseen. Koottuun sahan, tarkista sen tarkkuus. Jos kuljetus on vaikuttanut asetuksiin, katso erityiset toimenpiteet, jotka on selitetty tässä käyttöoppaassa.
- Jos jokin osa puuttuu tai on vahingoittunut, älä yritä koota pöytäsaha pyörillä -laitetta äläkä liitä virtajohtoa pistorasiaan tai kytkä laitetta PÄÄLLE ennen kuin puuttuva tai vahingoittunut osa on saatu ja asennettu oikein.

HUOMIO

Tämä työkalu on painava. Vältäaksesi selkävammat, nosta jaloillasi, ei selällä, ja hanki apua, jos on tarpeen.

VAROITUS:

Poista suojaava styroksi sahan kotelon ja moottorin välistä.

VAROITUS:

Tässä käyttöoppaassa listaamattomien lisäosien tai lisävarusteiden käyttö voi olla vaarallista ja se voi aiheuttaa henkilövahingon.

VAROITUS:

Älä yritä mukauttaa tätä työkalua tai tehdä lisävarusteita, joita ei ole suositeltu käytettäväksi tämän työkalun kanssa. Kaikki tällaiset muutokset tai mukautukset ovat väärinkäyttöä ja ne voivat johtaa vaaratilanteeseen ja mahdolliseen vakavaan henkilövahinkoon.

VAROITUS:

Älä liitä laitetta pistorasiaan ennen kuin kokoonpano on valmis. Ohjeen noudattamatta jättäminen voi johtaa tahattomaan käynnistymiseen ja mahdolliseen vakavaan henkilövahinkoon.

VAROITUS:

Varmista aina, että pöytäsaha pyörillä -laite on kiinnitetty pitävästi telineeseen. Tämän ohjeen noudattamatta jättäminen voi johtaa vakavaan henkilövahinkoon.

2. Kokoamisessa tarvitaan

Toimitukseen kuulumattomat nimikkeet

- Tasapäinen ruuvitaltta
- Ruuvitaltta
- 13 mm:n kiintoavain / Säätoavain
- Suorakulma
- Kolmiosuorakulma

Toimitukseen kuuluvat nimikkeet

- Teräsvain (2 kpl)
- 2,5 mm:n kuusiokoloavain (1 kpl)
- 4mm:n kuusiokoloavain (1 kpl)
- 5mm:n kuusiokoloavain (1 kpl)

VAROITUS:

Vamman välttämiseksi, älä liitä tätä pöytäsaha pyörillä -laitetta pistorasiaan ennen kuin se on kokonaan koottu ja säädetty, ja olet lukenut ymmärryksellä käyttöoppaan.

HUOMIO

Useat tämän käyttöoppaat kuvat näyttävät vain osia pöytäsahan pyörillä -laitteesta. Tämä on tehty tarkoituksella, jotta voimme osoittaa selvästi kuvissa käsiteltävät kohteet. Älä koskaan käytä sahaa ilman, että kaikki suojukset on kiinnitetty paikoilleen ja ne ovat hyvässä käyttökunnossa.

3. Kokoa teline (Kuva 3a-3e)

- Aseta pahvi tai vanha huopa lattialle suojataksesi työpöydän pintaa.
- Aseta pöytäsaha pyörillä -kokoonpano (50) ylösalaisin suojamateriaalin päälle.
- Kiinnitä telinekokoonpano (51) pöytäsaha pyörillä -kokoonpanoon (50) neljällä pyöreäkantisella levyruuvilla M8 x 45 (52) ja neljällä lukkomutterilla M8 (53) (kaksi reikää teräavaimen säilytyspaikassa sijaitsevan telinekokoonpanon sivulevyssä). (Kuva 3a)
- Kiinnitä telinetukikokoonpanon (26) putket vastaaviin putkiin (sijaitsevat teräavaimen säilytyspaikan sivulla (45)) telinekokoonpanossa (51) ja kohdista reiät. Liitä pyöreäkantiset levyruuvit M8 x 10 (54) reikiin ja kiristä 5 mm:n kuusiokoloavaimella. (Kuva 3b)
- Liu'uta yksi pyörä (12), yksi suuri, liitää välilevy 10 (55) ja yksi lukkomutteri M10 (56) pyöränakseliin (57), kiinnitä pyörä paikalleen kiristämällä lukkomutteri M10. Toista sama toiselle pyörälle. (Kuva 3c)
- Kiinnitä pyöräkokoonpano (58) telinekokoonpanoon (51) kahdella pyöreäkantisella levyruuvilla M8 x 100 (59) ja kahdella lukkomutterilla M8 (53). (Kuva 3d)
- Kiinnitä kahva I -kokoonpanon (5) putket vastaaviin putkiin (sijaitsevat teräavaimen säilytyspaikan sivulla) telinekokoonpanossa (51) ja kohdista reiät. Liitä pyöreäkantiset levyruuvit M8 x 10 (54) reikiin ja kiristä 5 mm:n kuusiokoloavaimella. (Kuva 3e)

4. Avaaja teline (Kuva 4a-4d)

- Työnnä suojakiskojen lukitusvipu (37) kohti sahan etuosaa lukitukseksi sen. (Kuva 4a)
- Pidä kiinni kahvasta I (5) ja kallista sahaa taaksepäin pyörille niin, että teline on tasapainossa pyörien (12) ja telinetukikokoonpanon kanssa (26). (Kuva 4a)
- Taita ulos kaksi telineen yläjalkaa (11) (sijaitsevat kahvan I sivulla). Tehdäksesi tämän, paina lukkotappeja (32) niin, että ne avaavat telineiden jalkojen (11) lukituksen rei'istä, käännä sitten telineen jalat (11) ylöspäin niin, että telineen jalat (11) lukkiutuvat reikiin asettuvilla lukkotapeilla (32) (Kuva 4a).
- Pidä lujasti kiinni kahvasta I (5) ja kallista hitaasti sahaa alaspäin, kunnes saha on tasapainossa maassa. (Kuva 4b-4c)
- Pidä kiinni telinetukikokoonpanosta (26) ja nosta sitä ylös niin, että kaksi muuta telineen jalkaa (11) nousevat irti lattiasta, taita sitten telineen jalat (11) ulos. Tehdäksesi tämän, paina lukkotappeja (32) niin, että ne avaavat telineiden jalkojen (11) lukituksen rei'istä, käännä sitten telineen jalat (11) alaspäin, kunnes telineen jalat (11) lukkiutuvat reikiin asettuvilla lukkotapeilla (32). (Kuva 4c) Varmista, että pöytäsaha pyörillä -laite on tasapainossa neljän jalan varassa lattialla.

Suomi

- o Kuva 4d esittää jalkatelinekokoonpanoa avattuna.

VAROITUS

Pidä sormesi poissa saranapisteistä telinettä avatessasi. Sormien murskautumis- tai ruhjoutumisvaara.

5. Telineen kiinnittäminen/tasapainottaminen (Kuva 5)

Kun teline on avattu tasaiselle alustalle, sen ei tulisi liukua tai huojua puolelta toiselle. Jos teline huojuu puolelta toiselle säädettävää jalkaa (6) on säädettävä, kunnes se on tasapainossa.

- o Nosta telinettä hieman niin, että pystyt kiertämään säädettävää jalkaa (6) niin, ettei teline enää huoju.
- o Myötöpäivään kiertäminen laskee jalkaa.
- o Vastapäivään kiertäminen nostaa jalkaa.

VAROITUS

Pöytäsaaha pyörillä -laitteen on oltava kiinnitetty. Pöytäsaaha pyörillä -laite, jota ei ole kiinnitetty hyvin, voi siirtyä tai kaatua.

6. Pöydän lisäksi irrottaminen/vaihtaminen/kohdistaminen (Kuva 6a-6b)

VAROITUS

Pöydän lisäksi on oltava samassa tasossa sahapöydän kanssa. Jos pöydän lisäke on liian korkealla tai matalalla, työkappale voi jäädä kiinni epätasaiseen reunan, mikä voi johtaa juuttumiseen ja takapotkuun, jonka seurauksena voi olla vakava henkilövahinko.

VAROITUS

Varo etteivät kätesi osu sahanterään pöydän lisäksi liittäessäsi tai liittäessäsi, seurauksena voi olla vakava henkilövahinko.

- o Laske terä kokonaan ala-asentoon kiertämällä korkeudensäätönuppia (22) vastapäivään.
- o Lukitse terä kiertämällä viisteen lukitusvipua (23) myötöpäivään.
- o **Pöydän lisäksi irrottaminen:** Kierrä lukitusnuppia (40) vastapäivään teräavaimella tai tasapaisella ruuvitalalla avataksesi pöydän lisäksi lukituksen (29). Aseta etusormesi reikään ja vedä pöydän lisäke (29) ulos kohti sahan etuosaa.
- o **Pöydän lisäksi asentaminen takaisin paikalleen:** Paina pöydän lisäke (29) alas, kierrä lukitusnuppia (40) myötöpäivään lukitaksesi pöydän lisäksi paikalleen. Jos pöydän lisäke ei ole samassa tasossa sahapöydän kanssa, säädä 2,5 mm:n kuusiokoloavaimella (kuuluu toimitukseen) neljää, pöydän lisäksi neljässä reiässä sijaitsevaa pöytään esiasennettua asetusruuvia (60) niin, että pöydän lisäke on samassa tasossa työpöydän kanssa.

7. Halkaisuveitsen asentaminen (Kuva 7a-7b)

HUOMIO

Tämä saha toimitetaan halkaisuveitsi "KESKI"-asennos-
sa.

Halkaisuveitsi on asetettava yläpäähän asentoon takapotkun vaimentimen ja teräsuojuksen asentamiseksi läpisahauksia varten. "KESKI"-asento on puuta poikki leikkaamattomia sahausia varten (teräsuojus ja takapotkun vaimennin irrotettuina).

Läpisahauksen halkaisuveitsen asentaminen

- o Irota saha verkkovirrasta.
- o Irota pöydän lisäke.
- o Aseta sahanterän kulmaksi 0°.
- o Nosta sahanterä yläpäähän asentoon kiertämällä

korkeudensäätönuppia (22) myötöpäivään.

- o Lukitse terä kiertämällä viisteen lukitusvipua (23) myötöpäivään.
- o Avaa halkaisuveitsen lukitusnuppi (61) kiertämällä sitä myötöpäivään.
- o Pidä kiinni halkaisuveitsestä (16) ja vedä kohti sahan oikeaa puolta vapauttaaksesi sen jousilukitustapista.
- o Sijoita halkaisuveitsi yläpäähän asentoon niin, että jousilukitustappi on kytkettyyn takaisin päälle.
- o Lukitse halkaisuveitsen lukitusnuppi (61) kiertämällä sitä vastapäivään.
- o Asenna pöydän lisäke takaisin paikalleen:

VAROITUS

Ole erittäin varovainen, kun säädät halkaisuveitsen asentoa.

Älä anna käsesi joutua kosketuksiin terän kanssa.

Asettaaksesi halkaisuveitsen keskiasentoon, katso yllä oleva toimenpide.

8. Terän irrottaminen ja asentaminen (Kuva 8a-8b)

HUOMIO

Tarkista terän karanreiän halkaisija ennen terän asentamista. Käytä aina oikeaa rengasta käytettävän terän karanreikään.

HUOMIO

Toimiakseen oikein, sahanterän hampaiden on osoitettava alas kohti sahan etuosaa. Tämän ohjeen noudattamatta jättäminen voi vahingoittaa sahanterää, sahaa tai työkappaletta.

VAROITUS

Varmista, että sahanterä on asennettu pyörimään oikeaan suuntaan. Älä käytä pöytäsaaha pyörillä -laitteeseen hiomalaikkoja, teräsharjoja tai hiontakiekkoja. Väärä terän asennus tai muiden kuin suositeltujen lisävarusteiden käyttö voi aiheuttaa vakavan vamman.

VAROITUS

Käytä ainoastaan halkaisijaltaan 254 mm:n terää. Välttääksesi tहतomasta käynnistyksestä aiheutuvan vamman, varmista, että ytkin on asetettu POIS-asentoon, ja ettei pistoketta ole liitetty pistorasiaan.

- o Irota saha verkkovirrasta.

o Kierrä korkeudensäätönuppia myötöpäivään nostaaksesi terän maksimiasentoon.

- o Irota pöydän lisäke.

o Aseta sahanterä 0 ° -kulmaan nosta sahanterä yläpäähän asentoon.

- o Ota teräavaimet esiin säilytyspaikasta.

Irota terä:

- o Aseta avopäinen teräavain (14) terän laipalle (62).
- o Aseta toinen avopäinen teräavain (14) karamutterille (64). Pitäen lujasti kiinni teräavaimista, vedä avopäistä teräavainta karamutterilla (64) eteenpäin koneen etuosaa kohti.
- o Irota karamutteri (64), ulkoterälaippa (65), sahanterä (30) ja rengas (66).

VAROITUS

Ole hyvin varovainen löysätessäsi karamutteria. Säilytä luja ote molemmista teräavaimista. Älä anna käsien luistaa ja joutua kosketuksiin terän kanssa.

Terän asentaminen:

- o Aseta rengas (66) ja uusi terä karaan (63). Varmista, että terän hampaat osoittavat alas sahapöydän etupuolella. Aseta ulkolaippa (65) ja karamutteri (64) karaan ja kiristä mutteri tiukkaan teräavaimilla. **ÄLÄ**

kiristä liikaa.

VAARA

Ulkohalkaisijaltaan 30 mm:n rengas on esiasennettu tehtaalla karaan

VAROITUS

Terän suuren ulkolaijan tasainen pinta on vasten sahanterää ja sahanterä (30) in istutettu lujasti vasten terän sisälaippaa (62).

VAROITUS

Sahanterän (30) tulee olla kohdistettu halkaisuveitsen (16) kanssa ja on varmistettava, että terän hampaiden ja halkaisuveitsen (16) välissä on 3–8 mm:n rako.

- o Laske sahanterä matalimpaan asentoon ja vaihda pöydän lisäke.

VAROITUS

Jos terän sisälaippa on irrotettu, asenna se takaisin ennen sahanterän asettamista karaan. Tämän laiminlyönti voi aiheuttaa onnettomuuden.

9. Takapotkun vaimentimen asentaminen (Kuva 9a-9b)

Takapotkun vaimennin tulee asentaa ainoastaan läpisahaustuksiin.

VAROITUS

Varmista, että takapotkun vaimennin on asennettu takaisin paikalleen heti sellaisen puuta katkaisemattoman läpisahaustuksen jälkeen, joka vaatii sen poistamisen.

VAROITUS

Vaihda tylsä tai vahingoittunut takapotkun vaimennin uuteen. Tylsä tai vahingoittunut takapotkun vaimennin ei ehkä estä takapotkua, mikä lisää vakavan henkilövamman vaaraa.

- o Irrota saha verkkovirrasta.
- o Aseta terän kulmaksi 0°.
- o Nosta sahanterä maksimikorkeuteen kiertämällä korkeudensäätönuppia myötäpäivään.
- o Lukitse terä kiertämällä viiteen lukitusvipua myötäpäivään.
- o Aseta halkaisuveitsi korkeimpaan asentoon.
- o Vedä ulos ja pidä nuppia (67) ja työnnä takapotkun vaimennin ylös, poista se sahan sisällä vasemmalla puolella olevasta takapotkun vaimentimen säilytyspaikasta (35). (Kuva 9a)
- o Vedä ulos ja pidä nuppia (67). Kohdista takapotkun vaimentimen (48) aukko halkaisuveitsessä (16) osoitetun aukon A (68) päälle. Aseta takapotkun vaimentimen (48) jousisokka (69) halkaisuveitsessä (16) osoitettuun aukkoon A (68).
- o Paina takapotkun vaimenninta (48) alas niin, että se napsahtaa paikalleen ja vapauttaa nuppi (67) asettaaksesi sokan (70) sisään reikään (71), joka on osoitettu halkaisuveitsessä (16).

HUOMIO

Vedä takapotkun vaimenninkokoonpano ylös varmistaaksesi, että se on kiinnitetty halkaisuveitseeseen.

VAROITUS

Vedä takapotkun vaimenninta varovasti ylös varmistaaksesi, että se on lukittu paikalleen. Varmista, että takapotkun vaimennin liikkuu vapaasti eikä ole juuttunut pöydän lisäkeeseen aukkoon.

VAROITUS

Ole erityisen varovainen, kun sahaat puutuotteita, joissa on liukas pinta, koska takapotkun vaimennin ei tällöin

aina ole tehokas.

10. Teränsuojuksen asentaminen (Kuva 10a-10c)

VAROITUS

PIDÄ SUOJUKSET PAIKOILLAAN ja hyvässä toimintakunnossa kaikissa läpisahaustoimenpiteissä. Asenna teränsuojaus välittömästi takaisin lopetettuasi sellaisen puuta katkaisemattoman läpisahaustoimenpiteen, joka vaatii teränsuojuksen poistamisen. Tämän ohjeen noudattamatta jättäminen voi johtaa vakavaan henkilövahinkoon.

- o Irrota saha verkkovirrasta.
- o Pidä kiinni nupeista (72) (yksi teränsuojuksen kummallakin puolella) ja paina nuppeja eteenpäin teränsuojuksen eteen ja ylös niin, että sokka tulee ulos kiinnityskannakkeen aukosta (teränsuojuksen säilytyspaikka) (19) sahasa alhaalla oikealla puolella, irrota sitten teränsuojaus U-kannattimesta (teränsuojuksen säilytyspaikka) (19) sahasa oikean puolen keskellä (Kuva 10a).
- o Pidä ja paina nuppeja (72) eteenpäin teränsuojuksen eteen. Aseta teränsuojuksen (1) sokat (73, 74) halkaisuveitsessä (16) osoitettuun aukkoon B (75) ja aukkoon C (76). (Kuva 10b)
- o Vedä teränsuojaus kokonaan takaisin halkaisuveitseeseen. Paina sokkaa ja vapauta se lukitaksesi suojuksen paikalleen,
- o Jos teränsuojaus ei ole samansuuntainen pöydän kanssa, kuin halkaisuveitsi on ylimmässä asennossa, säädä asetusruuvia (77) tarpeen mukaan. (Kuva 10c)

VAROITUS

Tarkista teränsuojaus asennuksen jälkeen varmistaaksesi, että se on asetettu oikein ja toimintakunnossa ennen sahan käyttöä.

VAROITUS

Kun käytät teränsuojusta, nosta vasenta ja oikeaa teränsuojusta ja varmista, että ne liikkuvat itsenäisesti ja koskettavat pöydän pintaa. Teränsuojusta voi nostaa katkaisulinjan säätämiseksi, mutta se on laskettava kosketuksiin pöydän pinnan kanssa ennen sahan käynnistämistä.

VAROITUS

Varmista että teränsuojaus ja takapotkun vaimennin liikkuvat vapaasti ennen sahan käynnistämistä. Varmista pyörimissuunta tarkistamalla, että terän hampaat osoittavat alas sahapöydän etupuolella.

11. Ulosyöttötukikokoonpanon asentaminen (Kuva 11a-11b)

- o Löysää ja irrota kaksi pysäytysruuvia (78) ulosyöttötuosen (15) jatkotangoissa (79).
- o Löysää vastapäivään lukitusnupit (80) työpöydän alla.
- o Liitä takajatkotangot (79) kahteen reikään työpöydän takana ja työpöydän alla oleviin jatkoputken kannattimiin. Aseta ulosyöttötuki (15) paikalleen.
- o Kierrä lukitusnupit (80) työpöydän alla oleviin reikiin ja kiristä ne.
- o Kierrä kaksi pysäytysruuvia (78) reikiin jatkotankojen (79) päissä ja kiristä ne.

12. Halkaisuohjaimen asentaminen (Kuva 12a-12c)

- o Työnnä suojakiskojen lukitusvipua (37) alas kohti sahan etuosaa avatakseen sen.
- o Avaa halkaisuohjaimen (18) lukitusvivut (3) sen molemmissa päissä ja irrota sitten halkaisuohjain (18)

etu- ja takasuojakiskoista (42, 49).

HUOMIO

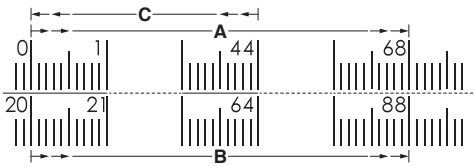
- Paikannusruuveja (81) on kolme (paikat A, B, C) kummassakin etu- ja takasuojakiskossa (42, 49) halkaisuohjaimen kiinnittämistä varten. Paikannusruuveja (81) (paikka A ja B) käytetään halkaisuohjainta varten sahanterän oikealla puolella. Paikannusruuveja (81) (paikka C) käytetään halkaisuohjainta varten sahanterän vasemmalla puolella. (Kuva 12b)
- Kohdista suojien aukot (82) suojakiskojen paikannusruuviin kanssa (etu ja taka).
- Paina aukot (82) alas paikannusruuveihin ja kiinnitä halkaisuohjain paikalleen painamalla halkaisuohjaimen lukitusvivut (3) alas.
- Lukitse suojakiskojen lukitusvipu (37).

HUOMIO

Halkaisuohjaimen tulee olla samansuuntainen sahanterän kanssa. Jos se ole, katso osa **"Halkaisuohjaimen kohdistaminen terän kanssa"** (Sivu 242).

HUOMIO

- Kolmea paikannusruuviä (81) (paikat A, B, C) käytetään kolmeen eri asteikkoon:
- Paikannusruuvi (Paikka A): Alku 0 - 680 mm loppu. (Halkaisuohjain terän oikealla puolella)
- Paikannusruuvi (Paikka B): Alku 200 - 880 mm loppu. (Halkaisuohjain terän oikealla puolella)
- Paikannusruuvi (Paikka C): Alku 0 - 440 mm loppu. (Halkaisuohjain terän vasemmalla puolella)



13. Kulmaohjaimen asentaminen (Kuva 13a-13b)

- Kulmaohjaimen (28) voi asentaa kumpaankin kulmaohjaimen uraan (31) terän molemmilla puolilla.
- Ota esiin kulmaohjain (28) sen säilytyspaikasta (47) sahan sisällä oikealla puolella.
- Liu'uta kulmaohjaimen (28) ohjainkisko (83) yhteen sahapöydän tähän tarkoitukseen varatuista ohjainurista (31).

14. Pöytäsaha pyörillä -laitteen lisävarusteiden säilyttäminen (Kuva 14a-14c)

- Pöytäsaha pyörillä -laitteessa on kaksi helpoppääsyistä säilytyspaikkaa (yksi sahan jommalla kummalla puolella ja takana), jotka on suunniteltu erityisesti sahan lisävarusteille: halkaisuohjain (18), teränsuojus (1), työntökapula (38), teräavaimet (14), virtajohto (13), takaiskun vaimennin (48) ja kulmaohjain (28).
- Kun lisävarusteita ei käytetä, säilytä niitä säilytyspaikoissaan.

15. Telineen taittelu (Kuva 15a-15f)

- Taitellaksesi telineen siirtämistä varten, palauta suojakiskot ja lukitse niiden lukitusvipu ja palauta ulossyöttökäsi sisäasettoon. Laita lisävarusteet säilytyspaikkoihinsa.
- Pidä kiinni telinetukikokoonpanosta (26) ja nosta sitä ylös niin, että kaksi telineen jalkaa (11) (pyörien

vieressä) nousevat irti lattiasta, taita sitten telineen jalat (11) kiinni. Tehdäksesi tämän, paina lukkotappeja (32) niin, että ne avaavat telineiden jalkojen (11) lukituksen rei'istä, käännä sitten telineen jalat (11) ylöspäin niin, että telineen jalat (11) lukkiutuvat reikiin asettuvilla lukkotapeilla (32).

- Pidä kiinni kahvasta I (5) ja kallista sahaa taaksepäin pyörille niin, että teline on tasapainossa pyörien (12) ja telinetukikokoonpanon kanssa (26). (Kuva 15b-15c)
- Taita sisään kaksi muuta telineen jalkaa (11). Tehdäksesi tämän, paina lukkotappeja (32) niin, että ne avaavat telineiden jalkojen (11) lukituksen rei'istä, käännä sitten telineen jalat (11) alaspäin niin, että telineen jalat lukkiutuvat reikiin asettuvilla lukkotapeilla (32).
- Pidä lujasti kiinni kahvasta I (5) ja kallista sahaa itseäsi kohti, työnnä saha haluttuun sijaintiin (Kuva 15e) sitten joko avaa teline tai varasto saha (Kuva15d ja 15f) kuivaan ympäristöön.

VAROITUS:

Pidä sormesi poissa saranapisteistä telinettä taitellessasi. Sormien murskautumis- tai ruhjoutumisvaara.

16. Pölynkeräysjärjestelmään yhdistäminen (Kuva 16)

- Pölynpoistoportti (33) mitoiltaan (Sisä: ø 35 mm, Ulko: ø 40 mm) sijaitsee pöytäsaaha pyörillä -laitteen takana. Tämän portin voi yhdistää suoraan pölynkeräysjärjestelmään liittämällä pölynkeräysletkun imupää pölyporttiin.
- Sahauksen tuottamat hiukkaset voivat sisältää aineita, jotka voivat aiheuttaa syöpää, allergisia reaktioita, hengityselinsairauksia, vastasyntyneen epämuodostumia tai muita lisääntymishäiriöitä. Esimerkkeinä tällaisista aineista ovat lyijy (lyijyn sisältävissä maaleissa), puunkäsittelyaineiden lisäaineet (kromaatti, puunsuojausaineet), eräät puulajit (kuten tammi- tai pyökkipöly).
- Riski on sen mukainen, kuinka paljon käyttäjä tai lähellä olevat henkilöt altistuvat näille aineille.
- Vähennä pölyaltistusta seuraavalla keinolla:
 - Älä suuntaa poistuvia hiukkasia, pölyä ja poistoilmavirtaa kohti itseäsi tai lähellä olevia henkilöitä.
 - Varmista työtilan tuuletus ja käytä asianmukaisia suojavarusteita, kuten hengityssuojia, jotka on suunniteltu mikrokooppisen pienten hiukkasten suodattamiseen.
 - Kerää tuotetut hiukkaset heti paikan päällä, välttä kertymistä ympäröivälle alueelle.
 - Käytä toimitukseen kuuluvaa pölynkeräysjärjestelmää ja sopivaa poistoyksikköä. Tämä varmistaa, että työympäristöön vapautuu vähemmän hallitsemattomia hiukkasia.
 - Käytä poistoyksikköä ja/tai ilmanpuhdistimia.
 - Ylläpidä työtilassa hyvää tuuletusta.
 - Pidä työtila puhtaana pölynimurilla. Älä lakaise tai puhalla. Se nostaa pölyä ilmaan.
 - Imuroi tai pese suojavarustus. Älä puhalla, tampppaa tai harjaa. Se nostaa pölyä ilmaan.
- Huomioi asiaankuuluvat ohjeet, jotka koskevat materiaalia, henkilöistöä, käyttötarkoitusta ja käyttöpaikkaa (esim. Työpaikan terveys- ja turvallisuussäädökset, hävittäminen).

KÄYTTÖ

VAROITUS

Pienentääksesi vakavan henkilövamman vaaraa, kytke työkalu pois päältä ja irrota se pistorasiasta ennen minkään säätöjen tekemistä, lisäosien tai lisävarusteiden irrottamista/asennusta. Tahaton käynnistys voi aiheuttaa vamman.

VAROITUS

Tarkista joka kerta aina ennen sahan käynnistämistä:

- Käytä AINA kunnollisia silmä-, kuulo- ja hengityssuojia.
- Terä on kiristetty pitävästi.
- Viistelukulma ja suojakiskon lukitusvipu ovat lukittuja.
- Halkaisussa varmista, että halkaisuohjaimen lukitusvipu on lukittu ja että suojus on samansuuntaisesti terän kanssa.
- Poikkisahattaessa varmista, että kulmaohjaimen lukitusnappi on kiristetty pitävästi.
- Teräsuojuskokoonpano on kiinnitetty oikein ja takapotkun vaimenninkokoonpano toimii.

VAROITUS

Vakavan henkilövahingon vaaran pienentämiseksi, jos halkaisuohjaimen ja sahanterän välinen etäisyys on alle 150 mm, on käytettävä työntökäpälää.

VAROITUS

Syötä työkappaletta sahanterään vain vastoin sen pyörimissuuntaa. Työkappaleen syöttäminen samaan suuntaan, johon sahanterän pyörii työpöydän yläpuolella, voi johtaa työkappaleen ja kätesi kiskoutumiseen sahanterään.

VAROITUS

Virtakatkoksen ilmetessä, tai kun työkalua ei käytetä, kytke kytkin POIS-asentoon. Tämä toiminta estää työkalun tahattoman käynnistymisen virran palatessa.

VAROITUS

Varmista AINA, ettei työkappale ole kosketuksissa terään ennen sahan käynnistämistä. Kosketus terään voi johtaa takapotkuun tai työkappaleen sinkoutumiseen.

VAROITUS

Pienentääksesi tahattoman käynnistymisen vaaraa, varmista AINA, että kytkin on POIS-asennossa ennen sahan liittämistä virtalähteeseen.

VAROITUS

ÄLÄ käytä teriä, joiden nimellisnopeudet ovat pienempiä kuin tämän työkalun nopeus.

Tämän varoituksen noudattamatta jättäminen voi johtaa vakavaan henkilövahinkoon.

VAROITUS

Kaikkien sähkötyökalujen toiminta voi johtaa vieraiden esineiden osumisen silmiin, mikä voi aiheuttaa vakavan silmävamman. Aseta suojalasit silmille aina ennen sähkötyökalun käytön aloittamista.

VAROITUS

Älä koskaan käytä sahaa teränsuojus irrotettuna paitsi puuta poikki leikkaamattomissa sahausissa. Tämän ohjeen noudattamatta jättäminen voi johtaa vakavaan henkilövammaan.

1. Käyttötarkoitukset

Voit käyttää tätä työkalua alla listattuihin tarkoituksiin:

- Suoralinjaiset sahaustoiminnat, kuten poikkisahaus, halkaisusahaus, viisteleikkaus ja yhdistelmäleikkaus.
- Puusepäntuotteet ja puusepäntyö.

HUOMAA

Tämä pöytäsaaha pyörillä -laite on suunniteltu ainoastaan puun ja puukomposiittituotteiden sahaamiseen. Älä koskaan sahaa metalleja, sementtilevyä tai tiiliä.

2. Käyttöosat

- Terän yläosa tulee esiin pöydästä ja sen ympärillä on pöydän lisäke -niminen osa. Terän korkeus asetetaan korkeudensäätökahvalla korkeuden/viisteen säätökäsiyörässä. Tässä käyttöoppaassa annetaan yksityiskohtaiset tiedot perussahauksesta: poikkisahaukset, viisteleikkaukset, vinoleikkaukset ja yhdistelmäleikkaukset.
- Halkaisuohjainta käytetään työkappaleen sijoittamiseen pitkittäisahausta varten ja uloslyötiin tukemiseen suuria työkappaleita sahattaessa.
- On hyvin tärkeää käyttää halkaisuveistä, takapotkun vaimenninta ja teränsuojusta kaikissa poikkisahauskäyttöissä.

3. Takapotkun syyt

- Takapotku tapahtuu, kun terä pysähtyy tai juuttuu, mikä aiheuttaa työkappaleen sinkoutumisen takaisin kohti käyttäjää suurella voimalla ja nopeudella. Jos kätesi ovat lähellä sahanterää, ne voivat nykyisin seurauksena irrota työkappaleesta ja joutua kosketuksiin terän kanssa. Takapotku voi aiheuttaa vakavan vamman, joten kannattaa todella tehdä varotoimenpiteitä vaarojen välttämiseksi. Takapotku voi aiheutua mistä tahansa toiminnasta, joka puristaa terän puuhun, kuten seuraavat
- Sahausten tekeminen väärällä terän syvyydellä.
 - Sahaaminen työkappaleen oksaan tai naulaan.
 - Puun vääntymisen sahattaessa.
 - Työkappaleen tukematta jättäminen.
 - Sahausten pakottaminen.
 - Kiertyneen tai märän puutavaran sahaaminen.
 - Sahaustyyppin kannalta väärän terän käyttö.
 - Oikein käyttötapojen noudattamatta jättäminen.
 - Sahan käyttäminen väärin.
 - Takapotkun vaimentimen käyttämättä jättäminen.
 - Sahaaminen tylsällä, tukkeutuneella tai väärin asetetulla terällä.

4. Takapotkun varoitimet

HUOMAA

Takapotkun voi välttää suorittamalla seuraavat oikeat varoitimet:

- **Älä koskaan seiso suorassa linjassa sahanterän kanssa. Pysytele aina samalla puolella sahanterää kuin suojus.**
Takapotku voi singota työkappaleen suurella nopeudella kohti niitä, jotka seisovat sahanterän edessä ja suorassa linjassa siihen nähden.
- **Älä koskaan kurkota sahanterän yli tai sen taakse vetääksesi tai tukeaksesi työkappaletta.**
Voi tapahtua tahaton kosketus sahanterän kanssa tai takapotku voi vetää sormesi sahanterään.
- **Älä koskaan pidä sahattavaa työkappaletta painattuna pyörivää sahanterää vasten.**
Sahattavan työkappaleen painaminen sahanterää vasten saa sen juuttumaan, mikä aiheuttaa takapotkun.
- **Suuntaa ohjain samansuuntaiseksi sahanterän kanssa.**
Väärin kohdistettu ohjain puristaa työkappaleen

sahanterää vasten, mikä aiheuttaa takapotkun.

- **Ole erityisen varovainen kun sahaat yhdistettyjen työkalupaleiden näkymättömiin jääviä alueita.** Ulkoneva sahanterä voi leikata kohteita, jotka voivat aiheuttaa takapotkun.

- **Tue suuret paneelit minimoidaksesi terän puristuksiin jäämisen ja takapotkun vaaran.**

Suurilla paneeleilla on taipumus painaua omasta painostaan. Tuet on sijoitettava paneelin kaikkien pöytätasoa yli menevien osien alle.

- **Ole erityisen varovainen, kun sahaat vääntynyttä, oksaista, kiertynyttä työkalupaletta tai sellaista, jolla ei ole suoraa reunaa sen ohjaamiseksi kulmaohjaimella tai pitkän ohjainta.**

Kiertynyt, oksainen tai vääntynyt työkalupale on epävakaa ja se aiheuttaa sahausraon väärän suuntauksen, juuttumisen ja takaiskun.

- **Älä sahaa koskaan useampaa kuin yhtä työkalupaletta kerrallaan, pystyyn pinottuna tai vaakasuuntaan asetettuina.**

Sahanterä voi poimia yhden tai useita työkalupaleita, mikä aiheuttaa takapotkun.

- **Kun käynnistät sahan uudelleen sahanterä työkalupallessa, keskitä sahanterä sahausraoon niin, etteivät sahan hampaat kosketa materiaalia.**

Jos sahanterä juuttuu, se voi nostaa työkalupaleen ylös ja aiheuttaa takapotkun, kun saha käynnistetään uudelleen.

- **Pidä sahanterät puhtaina, terävinä ja riittävästi haritettuina. Älä koskaan käytä vääntyneitä sahanteräitä tai teriä, joissa on haljenneita tai rikkoutuneita hampaita.**

Terävät ja oikein haritetut sahanterät minimoivat juuttumiset, pysähtymiset ja takapotkut.

5. Kytinkokoonpano (Kuva 17)

VAROITUS

Varmista vammaan vaaran vähentämiseksi, että kytkin on POIS-asennossa ennen sahan liittämistä virransyöttöön.

Sahan kytkeminen päälle ja pois:

- Käännä kytkimen kansi (84) ylös.
- Paina kytkintä I (85) kytkeäksesi sahan päälle.
- Paina kytkinpainiketta (86) kytkeäksesi sahan pois päältä.

Sahan lukitseminen:

- Käännä kytkimen kansi (84) alas.
- Kytkimen reiät (87) mahdollistavat sahan lukitsemisen munalukolla, jossa on irrotettava kaarilenkki.

HUOMAA

Perinteinen munalukko ei käy siihen.

6. Ylikuormitusuojaus (Kuva 17)

Saha on varustettu ylikuormituskytkimellä (9) estämään sahalle ylikuormituksesta johtuvan vahingon. Saha sammuu automaattisesti, jos se ylikuormittuu sahattaessa tai jännitteen pudotessa matalalle. Odota vähintään viisi minuuttia, että moottori ehtii jäähtyä. Paina sitten ylikuormituksen palautuskytkinpainiketta ottaaksesi toiminnon takaisin käyttöön. Kun moottori on jäähtynyt, paina PÄÄLLE/POIS-kytkimen vihreää "I"-painiketta käynnistääksesi sahan uudelleen.

7. Terän syvyyden muuttaminen (Kuva 18)

Terän syvyys tulee asettaa niin, että uloimmat terän osat

ovat noin 3–6 mm työkalupaletta korkeammalla ja hammassävien pohja on työkalupaleen yläpinnan alapuolella.

- Kierrä viisteen lukitusvipua (23) myötäpäivään kiristääksesi sen pitävästi.

- Nosta terää (30) kiertämällä korkeudensäätönuppia (22) korkeuden/viisteen säätökäsipyröästä (21) myötäpäivään. Laske terää kiertämällä korkeudensäätönuppia (22) vastapäivään.
- Varmista, että terä (30) on oikealla korkeudella.

VAROITUS

Varmista, että teräsuoja on paikallaan terän syvyyden säätämisen jälkeen. Tämän ohjeen noudattamatta jättäminen voi johtaa vakavaan henkilövahinkoon.

8. Terän kulman muuttaminen (viiste) (Kuva 19)

HUOMIO

90 ° leikkauksella on 0 ° -viistekulma ja 45 ° asteen leikkauksella 45 ° -viistekulma.

HUOMIO

Jos viisteen osoitin ei ole nollassa kohdalla, kun sahanterä on 0 ° -kulmassa, katso osa "**Viisteen osoittimen säätäminen**" (Sivu 243).

- Löysää viisteen lukkovipua (23) vastapäivään.
- Säädä viisteen kulmaa painamalla ensin korkeuden/viisteen säätökäsipyröä (21) koko matkan vasemmalle.
- Pitäen kiinni korkeuden/viisteen säätökäsipyröästä, siirrä viisteen osoitinta oikealle kasvattaaksesi terän (30) kulmaa (vieden sen lähemmäs 45 °:tta pöydän pinnasta). Pitäen kiinni korkeuden/viisteen säätökäsipyröästä, siirrä viisteen osoitinta vasemmalle pienentääksesi kulmaa (vieden terää lähemmäs 90°:tta pöydän pinnasta).
- Varmista, että terä (30) on halutussa kulmassa. Kiristä viisteen lukitusvipua (23) myötäpäivään.

VAROITUS

Varmista, että teränsuojaus on paikallaan terän kulman säätämisen jälkeen. Tämän ohjeen noudattamatta jättäminen voi johtaa vakavaan henkilövahinkoon.

9. Halkaisuhjain (Kuva 20a-20c)

VAROITUS

Pientääksesi vammaan vaaraa, varmista aina ennen toiminnan aloittamista, että halkaisuhjain on samansuuntainen terän kanssa.

Suojakiskojen lukitusvipu (Kuva 20a)

- Suojakiskojen lukitusvipu lukitse halkaisuhjaimen paikalleen ja estää sen liikkumisen sahausajan aikana.
- Lukitaksesi suojakiskojen lukitusvipun (37), työnnä se ylös ja kohti sahan etuosaa.
- Avataksesi suojakiskojen lukitusvipun (37), työnnä se alas ja kohti sahan takaosaa.

HUOMIO

Halkaisusahattaessa lukitse aina suojakiskojen lukitusvipua.

Kapea suojus (Kuva 20b)

- Kun käytät kapeaa suojusta (2) työpöydän yli ulottuvan työkalupaleen tukemiseen, kierrä kapeaa suojusta (2) kuten kuvassa (Kuva 20b) ja kiinnitä se matalimpaan asentoon A sekä etu- että taka-aukoista.
- Kun käytät kapeaa suojusta (2) kapean työkalupaleen sahaamiseen, kierrä kapeaa suojusta (2) kuten kuvassa (Kuva 20b) ja kiinnitä se yläasentoon A sekä etu- että taka-aukoista.

HUOMIO

Käytä aina lisöohjainta (ei kapeaa suojusta), kun halkaistava materiaali on paksuudeltaan 3 mm tai alle, estääksesi puutavaran luistamisen suojan alle.

HUOMAA

Jos kapeaa suojusta ei tarvita, aseta se aina sijaintiin C, kuten kuvassa (Kuva 20b).

HUOMAA

Kapean suojuksen (2) käyttö kapean työkappaleen sahaamiseen antaa lisätilaa työntökapulalla työntämiseen teränsuojasta irrottamatta.

Säätönuppi (Kuva 20c)

Säätönuppi mahdollistaa pienempien säätöjen tekemisen halkaisuojhainta asetettaessa.

- Avaa suojakiskoja lukitusvivun (37) lukitus.
- Liu'uta halkaisuojhain (18) lähelle haluttua sijaintia.
- Kierrä säätönuppia (4) hitaasti halkaisuojhaimen (18) asettamiseksi haluttuun sijaintiin. Säätönupin (4) kiertäminen myötäpäivään siirtää suojakiskoja oikealle. Säätönupin (4) kiertäminen vastapäivään siirtää suojakiskoja vasemmalle.
- Lukitse suojakiskoja lukitusvipu (37).

10. Kulmaohjain (Kuva. 21)

Kulmaohjain (28) varmistaa tarkkuuden kulmasahaamisessa. Hyvin pienillä toleransseilla on suositeltavaa tehdä testisahaus. Kulmaohjaimen uria on kaksi, yksi terän kummallakin puolella. Kun teet 90 °:n poikkisahausten, voit käyttää kumpaa tahansa kulmaohjaimen uraa. Kun teet viiston poikkisahausten (terä kallistettu suhteessa työpöytäan), kulmaohjain tulee sijoittaa terän oikealla puolella olevaan uraan niin, että terä on kallistettu pois päin kulmaohjaimesta ja käsistä.

Kulmaohjaimen käyttö

- Löysää kulmaohjaimen lukitusnuppi (44) kiertämällä sitä vastapäivään.
- Kulmaohjaimen ollessa kulmaohjaimen urassa, kierrä ohjainta niin, että asteikon haluttu kulma saavutetaan.
- Kiristä kulmaohjaimen lukitusnuppi (44) uudelleen kiertämällä sitä myötäpäivään.

11. Ulosyöttötuki (Kuva 22)

Ulosyöttötukea voi siirtää antamaan lisätukea pitkien työkappaleiden sahaamiselle.

- Irrota saha verkkovirrasta.
- Löysää lukitusnupit (80) työpöydän alla vastapäivään kiertämällä.
- Seiso sahan takana. Pidä ulosyöttötuesta (15) kiinni molemmin käsin ja vedä yksikköä, kunnes se on kokonaan laajennettu.
- Kiristä lukitusnupit (80) myötäpäivään.

12. Työntökapula (Kuva 23)

Työntökapula (38) on väline, jota käytetään työkappaleen työntämiseen turvallisesti terään käsien käytön asemesta. Työntökapula kuuluu sahan toimitukseen, mutta sellaisia voi tehdä jättepuusta eri kokoisina ja muotoisina määrätyissä projekteissa käytettäväksi. Kapulan on oltava kapeampi kuin työkappale, siinä on oltava 90 °:n lovi toisessa päässä ja kädensijaksi muotoiltu toinen pää.

Työntökapulaa tulee käyttää käden asemesta materiaalin ohjaamisen ohjaimen ja terän välissä. Kun käytät työntökapulaa, laudan pään on oltava suorakulmainen. Työntökapula vasten epätasaisista päätä voi luiskahtaa paikaltaan tai työntää työkappaleita pois päin ohjaimes-

ta, mikä voi aiheuttaa takapotkun ja johtaa vakavaan vammaan.

Työntökapulaa voi säilyttää työntökapulan säilytyspaikassa (36).

VAROITUS

Käytä työntökapulaa aina kapean suojuksen (2) kanssa aina, kun suojuus on alle 150 mm:n etäisyydellä terästä.

VAROITUS

Kun työntökapulaa ei käytetä, säilytä sitä aina työntökapulan säilytyspaikassa.

13. Poikkisahaukset

VAROITUS

Varmista aina vammaan välttämiseksi, että teränsuojus ja takapotkun vaimennin ovat paikoillaan ja toimintakunnossa, kun teet näitä sahauskia.

VAROITUS

Ole erityisen varovainen, kun sahaat puutuotteita, joissa on liukas pinta, koska takapotkun vaimennin ei tällöin aina ole tehokas.

VAROITUS

ÄLÄ käytä teriä, joiden nimellisnopeudet ovat pienempiä kuin tämän työkalun nopeus.

Tämän ohjeen noudattamatta jättäminen voi johtaa henkilövammaan.

VAROITUS

Vältääksesi takapotkun, varmista, että työkappaleen yksi sivu on kaikkien halkaisusahausten aikana tiukasti kiinni halkaisuojhaimessa ja pidä työkappaleita lujasti vasten kulmaohjainta kaikissa kulmasahauksissa.

VAROITUS

ÄLÄ yritä yhdistelmäviistesahauskuksia, joissa terä on vinossa asennossa ja viisteohjan kulmassa ennen kuin hallitset perussahaukset kunnolla ja ymmärrät, miten takapotku vältetään.

VAROITUS

ÄLÄ yritä tehdä sahauskia, joita ei ole käsitelty tässä.

VAROITUS

Halkaisuojhaimen käyttö sahausohjaimena poikkisahaustaessa johtaa takapotkuun, joka voi johtaa vakavaan henkilövammaan.

VAROITUS

Älä tee KOSKAN sahauskia vapaalla kädellä (sahauskuksia ilman kulma- tai halkaisuojhainta). Ohjaamattomat työkappaleet voivat aiheuttaa vakavan vamman.

VAROITUS

Älä tee koskaan sahauskia, kun teränsuojus ei ole paikallaan.

Tämän ohjeen noudattamatta jättäminen voi johtaa vakavaan henkilövahinkoon.

14. Sahausvinkkejä

- Sahausrasta (terän puuhun sahaama rako) tulee terää leveämpi ylikuumentumisen ja juuttumisen välttämiseksi. Jätä puuta mitatessasi sahausuravara.
- Varmista, että sahausura tehdään mittausviivan hukkapuolelle.
- Saha puuta pintapuoli ylöspäin.
- Napauta löysät oksat pois ennen sahausta.
- Valmistelet aina kunnollinen tuki puulle sen tullessa ulos sahausta.

15. Sahausten tekeminen

- Seiso hieman terälinjan sivulla pienentääksesi vamman mahdollisuutta takapotkun ilmetessä.

- Käytä kulmaohjainta tehdessäsi poikki, viiste-, kulma- ja yhdistelmäviisteleikkauksia. Varmistaaksesi kulman, lukitse kulmaohjain paikalleen kiertämällä lukitusnuppia myötäpäivään. Kiristä lukitusnuppi AINA tiukasti paikalleen ennen käyttöä.

VAROITUS

Älä käytä halkaisuohjainta ja kulmaohjainta samanaikaisesti. Tämä voi aiheuttaa takapotkun, joka voi aiheuttaa käyttäjälle vammaa.

16.Sahaustyypit (Kuva 24)

Perussahausta on kuusi a) katkaisusahausta, b) halkaisusahausta, c) jiirisahausta, d) vino katkaisusahausta, e) vino halkaisusahausta ja f) yhdistelmä (vino) jiirisahausta.

17.Katkaisusahaus (Kuva 25)

- Irrota halkaisuohjain.
- Aseta terä oikeaan syvyyteen työkalpaleeseen nähden.
- Aseta kulmaohjain (28) 0 ° -asentoon ja kiristä lukitusnuppi (44).
- Varmista, että puu on irti terästä ennen sahan käynnistämistä.
- Käynnistäaksesi sahan, paina kytkinpainiketta.
- Anna terän kiihtyä täyteen nopeuteen ennen työkalpaleen siirtämistä terään.
- Terää lähinnä oleva käsi tulee asettaa kulmaohjaimen lukitusnupille ja terästä kauempana oleva käsi työkalpaleelle. Syötä työkalpaletta terään.
- Kun sahaus on valmis, kytke saha pois päältä. Odota, että terä pysähtyy kokonaan ennen kuin poistat työkalpaleen.

18.Halkaisusahaus (Kuva 26)

- Aseta terä oikeaan syvyyteen työkalpaleeseen nähden.
- Avaa suojakiskon lukitusvipu ja siirrä halkaisuohjain (18) halutulle etäisyydelle terästä sahausta varten.
- Lukitse suojakiskon lukitusvipu.
- Varmista, että puu on irti terästä ennen sahan käynnistämistä.
- Kun halkaiset pitkää työkalpaletta, siirrä ulossyöttötu-ki täyteen laajuuteensa.
- Käynnistäaksesi sahan, paina kytkinpainiketta.
- Sijoita työkalpale pitkin pituuttaan pöydälle reuna tasaisesti vasten halkaisuohjainta (18). Anna terän kiihtyä täyteen nopeuteen ennen työkalpaleen siirtämistä terään.
- Kun terä koskettaa työkalpaletta, käytä ohjaukseen halkaisuohjainta lähempänä olevaa kättä. Varmista, että työkalpaleen reuna pysyy tiiviisti kosketuksissa sekä halkaisuohjaimen että pöydän pinnan kanssa. Jos halkaiset kapeaa kappaletta, käytä työntökapulaa ja/tai työntöpalikoita kappaleen siirtämiseen sahattavaksi ja terän ohji.
- Kun sahaus on valmis, kytke saha pois päältä. Odota, että terä pysähtyy kokonaan ennen kuin poistat työkalpaleen.

VAROITUS

Käytä halkaisusahattessasi aina työkalpaleen syöttövoimaa suojan ja sahanterän välissä. Käytä työntökapulaa, kun suojuksen ja sahanterän välinen etäisyys on alle 150 mm, ja käytä työntöpalikkaa, kun tämä etäisyys on alle 50 mm. Katkaisuapuvälineet pitävät kätesi turvallisella etäisyydellä sahanterästä.

19.Jiirisahaus (Kuva 27)

- Irrota halkaisuohjain.
- Aseta terä oikeaan syvyyteen työkalpaleeseen nähden.
- Aseta kulmaohjain (28) haluttuun kulmaan ja kiristä lukitusnuppi (44).
- Varmista, että puu on irti terästä ennen sahan käynnistämistä.
- Kytke saha päälle.
- Anna terän kiihtyä täyteen nopeuteen ennen työkalpaleen siirtämistä terään.
- Terää lähinnä oleva käsi tulee asettaa kulmaohjaimen lukitusnupille ja terästä kauempana oleva käsi työkalpaleelle. Syötä työkalpaletta terään.
- Kun sahaus on valmis, kytke saha pois päältä. Odota, että terä pysähtyy kokonaan ennen kuin poistat työkalpaleen.

20.Vino katkaisusahaus (Kuva 28)

- Irrota halkaisuohjain.
- Avaa viisteen lukkovipu.
- Säädä viistekulma haluttuun asetukseen.
- Lukitse viisteen lukkovipu.
- Aseta terä oikeaan syvyyteen työkalpaleeseen nähden.
- Aseta kulmaohjain (28) 0 ° -asentoon ja kiristä lukitusnuppi (44).
- Varmista, että puu on irti terästä ennen sahan käynnistämistä.
- Kytke saha päälle.
- Anna terän kiihtyä täyteen nopeuteen ennen työkalpaleen siirtämistä terään.
- Terää lähinnä oleva käsi tulee asettaa kulmaohjaimen lukitusnupille ja terästä kauempana oleva käsi työkalpaleelle. Syötä työkalpaletta terään.
- Kun sahaus on valmis, kytke saha pois päältä. Odota, että terä pysähtyy kokonaan ennen kuin poistat työkalpaleen.

21.Vino halkaisusahaus (Kuva 29)

VAROITUS

- Varmista, että halkaisuohjain on terän oikealla puolella puun juuttumisen välttämiseksi ja takapotkun ehkäisemiseksi. Jos halkaisuohjain asetetaan terän vasemmalle puolelle, seurauksena on takapotku ja vakava henkilövamma.
- Irrota kulmaohjain.
 - Avaa viisteen lukkovipu.
 - Säädä viistekulma haluttuun asetukseen.
 - Lukitse viisteen lukkovipu.
 - Aseta terä oikeaan syvyyteen työkalpaleeseen nähden.
 - Avaa suojakiskojen lukitusvipu ja siirrä halkaisuohjain (18) halutulle etäisyydelle terästä sahausta varten.
 - Lukitse suojakiskojen lukitusvipu.
 - Varmista, että puu on irti terästä ennen sahan käynnistämistä.
 - Kun halkaiset pitkää työkalpaletta, siirrä ulossyöttötu-ki täyteen laajuuteensa.
 - Kytke saha päälle.
 - Sijoita työkalpale pitkin pituuttaan pöydälle reuna tiiviisti vasten halkaisuohjainta (18).
 - Anna terän kiihtyä täyteen nopeuteen ennen työkalpaleen siirtämistä terään.

- Kun terä koskettaa työkalua, käytä ohjaukseen halkaisuohjainta lähempänä olevaa kättä. Varmista, että työkalun reuna pysyy tiiviisti kosketuksissa sekä halkaisuohjaimen että pöydän pinnan kanssa. Jos halkaiset kapeaa kappaletta, käytä työntökappulaa kappaleen siirtämiseen sahattavaksi ja terän ohi.
- Kun sahaus on valmis, kytke saha pois päältä. Odota, että terä pysähtyy kokonaan ennen kuin poistat työkalun.

22. Yhdistelmä (vino) jirrisahaus (Kuva 30)

- Irrota halkaisuohjain.
- Avaa viisteen lukkovipu.
- Säädä viistekulma haluttuun asetukseen.
- Lukitse viisteen lukkovipu.
- Aseta terä oikeaan syvyyteen työkaluun nähden.
- Aseta kulmaohjain (28) haluttuun kulmaan ja kiristä lukitusnuppi (44).
- Varmista, että puu on irti terästä ennen sahan käynnistämistä.
- Kytke saha päälle.
- Anna terän kiihtyä täyteen nopeuteen ennen työkalun siirtämistä terään.
- Terää lähinnä oleva käsi tulee asettaa kulmaohjaimen lukitusnupille ja terästä kauempana oleva käsi työkalulle. Syötä työkalua terään.
- Kun sahaus on valmis, kytke saha pois päältä. Odota, että terä pysähtyy kokonaan ennen kuin poistat työkalun.

23. Suuren paneelin sahaus (Kuva 31)

- Siirrä ulosyöttötuki (15) täyteen laajuuteensa ja aseta tuki (88) samaan korkeuteen kuin työpöytä sahan takana ja lisää tukia sivuille tarpeen mukaan.
- Käytä paneelin muodon mukaan halkaisuohjainta tai kulmaohjainta. Jos paneeli on liian suuri joko halkaisu- tai kulmaohjaimen käyttämiseen, se on liian suuri tälle sahalle.
- Varmista, ettei puu kosketa terää ennen kuin saha on käynnistetty.
- Kytke saha päälle.
- Sijoita työkalu pitkin pituuttaan pöydälle reuna tasaisesti vasten halkaisuohjainta. Anna terän kiihtyä täyteen nopeuteen ennen työkalun siirtämistä terään.
- Käytä työntökappulaa kappaleen siirtämiseen sahattavaksi ja terän ohi.
- Kun sahaus on valmis, kytke saha pois päältä. Odota, että terä pysähtyy kokonaan ennen kuin poistat työkalun.

24. Puuta poikki leikkaamaton sahaus

Puuta poikki leikkaamattomien sahausten käyttö on välttämätöntä urien ja huulosten tekemiseen. Puuta poikki leikkaamattomia sahausia voidaan tehdä 254 mm:n vakioterällä. Ne tulee tehdä ilman teränsuojuskokoonpanoa ja takaiskun vaimenninta. Varmista, että teränsuojuskokoonpano ja takapotkun vaimennin asennetaan takaisin tämän tyyppisen sahausten jälkeen.

VAROITUS

Pienentääksesi vakavan vamman vaaraa tehdessäsi puuta poikki leikkaamattomia sahausia, noudata soveltuvia varoituksia ja ohjeita, jotka on listattu alla

ylhäällä listattujen lisäksi asiaankuuluvalla katkaisusahaukselle.

VAROITUS

Tehdessäsi puuta poikki leikkaamattomia sahausia, terä on työkalun peittämä suurimman osan aikaa sahausesta. Varo näkyvässä olevaa terää jokaisen sahausten alussa ja lopussa välttääksesi henkilövahingon vaaran.

VAROITUS

Älä koskaan syötä puuta molemmin käsin, kun teet puuta poikki leikkaamattomia sahausia, kuten huuloksia. Käytä henkilövahingon välttämiseksi aina työntöpalikoita, työntökappulaa ja/tai paininkampaa.

VAROITUS

Lue asiaan kuuluva osa, jossa kuvataan sahaustyyppi tämän puuta poikki leikkaamattomia sahausia koskevan osan lisäksi. Jos puuta poikki leikkaamaton sahaus on esimerkiksi suora poikkisahaus, lue ymmärryksellä osa, joka käsittelee suoraa poikkisausta ennen kuin jatkat.

VAROITUS

Kun puuta poikki leikkaamaton sahaus on suoritettu loppuun, irrota saha verkkovirrasta ja asenna leikkausveitsi ylimpään asentoon. Asenna takapotkun vaimennin ja teränsuojus.

- Irrota saha verkkovirrasta.
- Avaa vapautusvipu.
- Säädä viistekulma 0 ° -asentoon.
- Lukitse vapautusvipu.
- Poista teränsuojus (1) ja takapotkun vaimennin (48).
- Aseta halkaisuveitsi (16) "KESKI"-asentoon ja lukitse halkaisuveitsen lukitusnuppi (61).
- Liitä saha virtalähteeseen ja kytke saha päälle.
- Anna terän kiihtyä täyteen nopeuteen ennen työkalun siirtämistä terään.
- Käytä aina työntöpalikoita, työntökappulaa ja/tai paininkampaa, kun teet puuta poikki leikkaamattomia sahausia pienentääksesi vakavan vamman vaaraa.
- Kun sahaus on tehty, kytke saha pois päältä. Odota, että terä pysähtyy kokonaan ennen kuin poistat työkalun.

25. Pölyn keräys (Kuva 32)

Tässä pöytäsaaha pyörillä -laitteessa on pölynkeräin ja pölynkeräysaukko. Parhaat tulokset saadaksesi, liitä pölynimuri sahan takana olevaan porttiin. Pitkäkestoisien käytön jälkeen sahan pölynkeräysjärjestelmä voi tukkiutua.

Tyhjentääksesi pölynkeräysjärjestelmän:

- Irrota saha verkkovirrasta.
- Löysää ja irrota ruuvi (89) ja litteä välilevy (90), sen jälkeen avaa pieni ohjauslevy (34).
- Poista kertynyt pöly ja tyhnnä pieni ohjauslevy takaisin paikalleen, aseta litteä välilevy ja ruuvi takaisin paikoilleen.

SÄÄDÖT

VAROITUS

Varmista ennen minkään säädön tekemistä, että työkalu on irrotettu virtalähteestä, ja että kytkin on pois-asennossa.

Tämän laiminlyönti voi johtaa vakavaan henkilövahinkoon.

VAROITUS

Varmista, että teränsuojus on asennettu välittömästi

takaisin sen irrottamista vaatineen säädön jälkeen. Tämän ohjeen noudattamatta jättäminen voi johtaa vakavaan henkilövahinkoon.

Pöytäsaaha pyörillä on säädetty tehtaalla tekemään hyvin tarkkoja leikkauksia. Jotkut osat ovat kuitenkin voineet tärinästä pois kohdistuksesta kuljetuksen aikana. Ajan kuluessa uudelleen säätäminen tulee todennäköisesti välttämättömäksi kulmisen johdosta.

Tarkista kohdistus huolellisesti suorakulmalla ennen säätöjen aloittamista varmistaksesi, ovatko ne välttämättömiä. Tee testisauksia säätöjen suorittamisen jälkeen välttääksesi työkappaleen vahingoittumisen.

1. Halkaisuojhaimen kohdistaminen terän kanssa (Kuva 33)

Halkaisuojhaimen ja terän kohdistus on asetettu tehtaalla ja useimmissa tapauksissa sitä ei tarvitse säätää. Kohdistus on kuitenkin tarkistettava aina terän asennuksen jälkeen tai ennen leikkausten tekemistä, ja sitä voi säätää, jos on tarpeen. Jos halkaisuojhaimen kohdistus terän kanssa ei ole kohdallaan, säätö on tarpeen.

VAROITUS

Halkaisuojhain on kohdistettava terän kanssa niin, ettei sahattava puu juutu, mikä johtaa takapotkuun. Tämän laiminlyönti voi johtaa vakavaan henkilövahinkoon.

ÄLÄ löysää mitään paikannusruuveja tätä säätöä varten ennen kuin kohdistus on tarkistettu suorakulmalla säädön välttämättömyyden varmistamiseksi. Kun ruuvit on löysätty, kohteet on asetettava uudelleen.

VAROITUS

○ Irrota saha verkkovirrasta. Poista teränsuojus ja takapotkun vaimennin. Nosta terää kiertämällä korkeudensäätönuppia.

Tarkistusta/säätöä varten

- Aseta suorakulma (91) terän (30) viereen ja avaa suojakiskojen lukitusvipu (37) siirtääksesi halkaisuojhaimen (18) ylös suorakulmalle.
- Lukitse suojakiskojen lukitusvipu (37) ja huomioi mittaus halkaisusteikolla.
- Siirrä suojus takaisin ja kierrä suorakulmaa (91) 180 ° tarkistaaksesi toisen puolen.
- Jos kaksi mittausta eivät ole samat, löysää paikannusruuvit (81) jatkotangoissa ja kohdista se sen jälkeen.
- Kiristä paikannusruuvit uudelleen 5 mm:n kuusiokoloavaimella (kuuluu toimitukseen). Tarkista kohdistus uudelleen, kun paikannusruuvit on kiristetty uudelleen.
- Asenna teränsuojus ja takaisin vaimennin takaisin paikoilleen.
- Tee kaksi tai kolme testisahausta hukkapuukappaleella. Jos sahausket eivät ole halutunlaisia, toista toimenpide.

VAROITUS

Säädön on oltava oikea. Jollei se ole, takapotku voi johtaa vakavaan vammaan eikä tarkkoja sahauskia voi tehdä.

VAROITUS

Varmista, että teränsuojus on asennettu välittömästi takaisin sen irrottamista vaatineen säädön jälkeen. Tämän ohjeen noudattamatta jättäminen voi johtaa vakavaan henkilövahinkoon.

2. Viisteen säätö (Kuva 34a-34b)

Tässä sahasa on positiiviset pysäyttimet, jotka

sijoittavat nopeasti sahanterät 90 °:n (0 °) tai 45 °:n kulmaan pöytään nähden. Sahan kulma-asetukset on tehty tehtaalla, ja jos kuljetuksen aikana ei ole tapahtunut vahinkoa, niitä ei tarvitse asettaa kokoonpanon yhteydessä. Pitkään jatkuneen käytön jälkeen ne on ehkä tarkistettava.

90 °:n (0 °) viisteen tarkistaminen

- Irrota saha verkkovirrasta.
- Nosta sahanterä ylimpään asentoon kiertämällä korkeudensäätönuppia myötäpäivään.
- Irrota takapotkun vaimennin ja teränsuoja.
- Aseta terä (30) suorakulmaa (91) käyttämällä tasan 90 °:n.
- Jos terä lakkaa kallistumasta ennen kuin 90 ° on saavutettu, löysää 90 °:n pysäytyksen asetusruuvi (92) (edessä viistekiskon vasemmalla puolella) ja säädä se 90 ° -kohtaan.
- Kun terä on asetettu 90 ° -kohtaan, kierrä hitaasti 90 °:n pysäytyksen asetusruuvia (92), kunnes tunnet vastusta. Kallista terää hieman pois 90 ° -kohdasta ja sitten takaisin pysäyttimeen.
- Mittaa kulma uudelleen ja toista pysäytyksen säätö, jos on tarpeen niin, että terä pysähtyy 90 ° -kohtaan.

45 °:n viisteen tarkistaminen

- Irrota saha verkkovirrasta.
- Nosta sahanterä ylimpään asentoon kiertämällä korkeudensäätönuppia myötäpäivään.
- Irrota takapotkun vaimennin ja teränsuoja.
- Aseta terä (30) kolmiosuorakulmaa (93) käyttämällä tasan 45 ° -kohtaan.
- Jos terä lakkaa kallistumasta ennen kuin 45 ° on saavutettu, löysää 45 °:n pysäytyksen asetusruuvi (93) (edessä viistekiskon oikealla puolella) ja säädä se 45 ° -kohtaan.
- Kun terä on asetettu 45 ° -kohtaan, kierrä hitaasti 45 °:n pysäytyksen asetusruuvia (93), kunnes tunnet vastusta. Kallista terää hieman pois 45 ° -kohdasta ja sitten takaisin pysäyttimeen.
- Mittaa kulma uudelleen ja toista pysäytyksen säätö, jos on tarpeen niin, että terä pysähtyy 45 ° -kohtaan.

HUOMIO

Käytön helpottamiseksi viisteen säädön tulisi pysähtyä kohdissa 45 ° ja 90 °.

VAROITUS

Varmista, että teränsuojus ja takapotkun vaimennin on asennettu välittömästi takaisin niiden irrottamista vaatineen säädön jälkeen. Tämän ohjeen noudattamatta jättäminen voi johtaa vakavaan henkilövahinkoon.

3. Halkaisuojhaimen asteikon osoitin (Kuva 35)

- Irrota takapotkun vaimennin ja teränsuoja.
- Avaa suojakiskojen lukitusvipu (37) lukitus.
- Kiinnitä halkaisuojhain asentoon A. Säädä terän viisteeksi 0 ° ja anna sitten halkaisuojhaimen (18) vasemman puolen koskettaa terää.
- Lukitse suojakiskojen lukitusvipu (37).
- Löysää halkaisuojhaimen asteikon osoittimen (43) ruuvit (95, 96) ja aseta halkaisuojhaimen asteikon (43) nollapisteen kanssa kohdistettava punainen osoitin (97).
- Kiristä halkaisuojhaimen asteikon osoittimen (43) ruuvit (95, 96) uudelleen.

HUOMAA

Kun halkaisuojhain (18) on kiinnitetty terän oikealle

puolelle, sillä on kaksi asentoa. Lue asennossa A ylähalkaisusteikko; Asteikon alue on 0–680 mm. Lue asennossa B ala-asteikko; Asteikon alue on 200–880 mm.

4. Viisteen osoittimen säätäminen (KUVA. 36)

Säädä viisteen osoittimen punainen viiva, jos se ei ole kohdistunut nollan kanssa, kun terä on kohtisuorassa pöytään nähden.

- Löysää ruuvi (98), kun terä on kohtisuorassa pöytään nähden.
- Aseta viisteen osoitin (8) kohdistumaan viisteasteikon (7) 0 °:n kanssa.
- Kiristä ruuvi (98) uudelleen.

KUNNOSSAPITO

VAROITUS

Huoltaessasi laitetta, käytä ainoastaan identtisiä osia. Muunlaisten osien käyttö voi muodostaa vaaran tai aiheuttaa tuotteen vahingoittumisen.

VAROITUS

Käytä aina suojalaseja käyttäessäsi sähkötyökalua tai puhaltaessasi pölyä. Jos toiminta on pölyistä, käytä myös hengitysuojainta.

VAROITUS

Varmista ennen minkään kunnossapidon tekemistä, että työkalu on irrotettu virransyötöstä, ja että kytkin on pois-asennossa.

VAROITUS

Älä koskaan anna jarrunesteiden, bensiinin, öljypohjaisien tuotteiden, ruosteen irrotusöljyjen jne. joutua kosketuksiin muoviosien kanssa. Kemikaalit voivat vahingoittaa, heikentää tai tuhota muovia.

VAROITUS

Varmista, että teränsuojus on asennettu välittömästi takaisin sen irrottamista vaatineen kunnossapidon jälkeen. Tämän ohjeen noudattamatta jättäminen voi johtaa vakavaan henkilövahinkoon.

1. Yleinen kunnossapito

- Vältä muoviosien puhdistamisessa liuottimia. Useimmat muovit ovat alttiita vahingoittumaan erityyppisistä kaupallisista liuottimista ja niiden käyttö voi vahingoittaa muovia. Käytä puhtaita liinoja lian, pölyn, öljytahrojen jne. puhdistamiseen.
- Tarkista säännöllisesti kaikkien kiristimien, muttereiden, pulttien ja ruuvien kireys ja kunto. Varmista, että pöydän lisäke on hyvässä kunnossa ja samassa tasossa työpöydän kanssa.
- Tarkista teräsuojakokoonpano kunnossapidon jälkeen varmistaaksesi, että se on asennettu oikein ja toimii oikein.
- Puhdista muoviosat vain pehmeällä, kostealla liinalla. ÄLÄ käytä mitään aerosoleja tai öljypohjaisia liuottimia.

2. Voitelu

Kaikki tämän työkalun laakerit on voideltu riittävällä määrällä korkealaatuista voiteluainetta koko tuotteen käyttöajaksi normaaleissa käyttöolosuhteissa. Lisävoitelu ei sen vuoksi ole tarpeen.

3. Huolto ja korjaukset

Kaikki sähkötyökalut vaativat lopulta huoltoa tai osien vaihtoa normaalissa käytössä kulumisen vuoksi. Sen varmistamiseksi, että ainoastaan valtuutettuja vaihto-osia käytetään, ja että kaksoiseristysjärjestelmä pidetään suojaattuna, kaiken huollon (muun kuin rutiinikunnossapidon) saa suorittaa AINOASTAAN valtuutettu HiKOKI-huoltokeskus.

HUOMAA

Tekniset tiedot voivat muuttua ilman mitään velvoitteita HiKOKIn osalta.

4. Säilytys

Kun työkalun käyttö on lopetettu, varmista, että seuraavat toimenpiteet on suoritettu:

- Kytkin on POIS-asennossa.
- Pistoke on irrotettu pistorasiasta.

Kun työkalua ei käytetä, pidä sitä varastoituna kuivassa paikassa lasten ulottumattomissa.

VIANETSINTÄ

VAROITUS

Vältä ääksesi tahattomasta käynnistyksestä johtuvan vamman, kytke kytkin POIS-asentoon ja irrota pistoke aina pistorasiasta ennen minkään säädön tekemistä.

Kaikki sähköiset tai mekaaniset korjaukset on jätettävä pätevien huoltoteknikoiden tehtäväksi. Ota yhteyttä valtuutettuun HiKOKI-huoltokeskukseen.

Ota yhteyttä valtuutettuun HiKOKI-huoltokeskukseen, jos moottori ei jostain syystä käynnisty.

ONGELMA	ONGELMAN SYY:	KORJAUSTOIMENPITEET
Saha ei käynnisty.	<ul style="list-style-type: none"> ○ Ylikuormitus lauennut. ○ Sahaa ei ole liitetty pistorasiaan. ○ Sulake palanut tai katkaisija lauennut. ○ Virtajohto vahingoittunut. 	<ul style="list-style-type: none"> ○ Anna moottorin jäähtyä ja nollaa se painamalla ylikuormituksen nollauskytkintä. ○ Liitä saha pistorasiaan. ○ Vaihda sulake tai nollaa katkaisija. ○ Vaihdatuta virtajohto valtuutetussa huoltokeskuksessa.

ONGELMA	ONGELMAN SYY:	KORJAUSTOIMENPITEET
Ei tee 45 °:n ja 90 °:n halkaisuleikkauksia.	<ul style="list-style-type: none"> o Positiivinen pysäytin ei ole säädetty oikein. o Viistekulman osoitinta ei ole asetettu tarkasti. o Halkaisuohjainta ei ole kohdistettu oikein. 	<ul style="list-style-type: none"> o Katso osa "Viisteen säätö". o Katso osa "Viisteen osoittimen säätäminen". o Katso osa "Halkaisuohjaimen kohdistaminen terän kanssa".
Materiaali puristaa terää halkaistaessa.	<ul style="list-style-type: none"> o Halkaisuohjainta ei ole kohdistettu terän kanssa. o Vääntynyt puu, vasten suojaa oleva puu ei ole suora. 	<ul style="list-style-type: none"> o Katso osa "Halkaisuohjaimen kohdistaminen terän kanssa". o Valitse toinen puukappale.
Materiaali juuttuu halkaisuveitseen.	<ul style="list-style-type: none"> o Halkaisuveistä ei ole kohdistettu oikein terän kanssa. 	<ul style="list-style-type: none"> o Kohdista halkaisuveitsi terän kanssa.
Saha tekee epätydyttäviä leikkauksia.	<ul style="list-style-type: none"> o Tylsä terä. o Terä kiinnitetty taaksepäin. o Terässä pihkaa tai hartsia. o Väärä terä tehtävään työhön. o Terässä oleva pihka tai hartsi aiheuttaa virheellisen syötön. 	<ul style="list-style-type: none"> o Vaihda määritettyyn terään. o Käännä terä ympäri. o Irrota terä ja puhdista se tärpätillä ja karkealla teräsvillalla. o Vaihda terä. o Puhdista pöytä tärpätillä ja teräsvillalla.
Materiaali sinkoutuu takaisin terästä.	<ul style="list-style-type: none"> o Halkaisuveistä ei ole kohdistettu oikein terän kanssa. o Puutavaran syöttäminen ilman halkaisuohjainta. o Halkaisuveitsi ei paikallaan. o Tylsä terä. o Käyttäjä päästää irti materiaalista ennen kuin se on ohittanut sahanterän. o Kulmaohjaimen lukitusnuppia ei ole kiristetty. 	<ul style="list-style-type: none"> o Kohdista halkaisuveitsi terän kanssa. o Asenna ja käytä halkaisuohjainta. o Asenna ja käytä halkaisuveistä (suojalla). o Vaihda määritettyyn terään. o Työnnä materiaali koko matkan sahanterän ohi ennen työn vapauttamista. o Kiristä lukitusnuppi.
Terä ei kohoa tai asetu vinoon vapaasti.	<ul style="list-style-type: none"> o Sahanpurua ja likaa nosto-/viistemenkanismeissa. 	<ul style="list-style-type: none"> o Harjaa tai puhalla löysä pöly ja lika pois.
Terä ei kiihdy oikeaan nopeuteen tai nollaus laukeaa liian helposti.	<ul style="list-style-type: none"> o Jatkojohto liian kevyt tai liian pitkä. o Matala talon jännite. 	<ul style="list-style-type: none"> o Vaihda riittävän kokoiseen johtoon. o Ota yhteyttä sähköyhtiösi.
Kone tärisee liikaa.	<ul style="list-style-type: none"> o Saha ei ole kiinnitetty pitävästi telineeseen. o Teline on epätasaisella lattialla. o Työstöpöytä liikkuu. o Vahingoittunut sahanterä. 	<ul style="list-style-type: none"> o Kiristä kaikki kiinnityslaitteet. o Sijoita uudelleen tasaiselle, vaakasuoralle pinnalle. o Kiinnitä työstöpöytä lattiaan. o Vaihda terä.

LISÄVARUSTEIDEN VALITSEMINEN

Tämän koneen lisävarusteet on lueteltu sivulla 4 (Katso luku "IRRALLISET OSAT").

HUOMIO

HiKOKI-sähkötyökaluja saa korjata, muokata ja tarkistaa ainoastaan HiKOKIn valtuuttama huoltokeskus. Sähkötyökaluja käytettäessä ja huollettaessa on noudatettava kuussakin maassa voimassa olevia turvallisuussäädöksiä ja standardeja

TAKUU

Myönnämme HiKOKI-sähkötyökaluille takuun lakisääteisten/ kansallisten erityissääntelyiden mukaisesti. Tämä takuu ei kata vikoja tai vaurioita, jotka johtuvat vääranlaisesta tai kielletystä käytöstä tai normaalista kulumisesta. Reklamatiotapauksessa lähetä purkamaton sähkötyökalu ja tämän käyttöoppaan lopussa oleva TAKUUSERTIFIKAATTI valtuutettuun HiKOKI-huoltokeskukseen.

HUOMAA

Koska HiKOKI kehittää tuotteitaan jatkuvasti, tässä ilmoitetut tekniset tiedot voivat muuttua ilman ennakoilmoitusta.

OGÓLNE OSTRZEŻENIA BEZPIECZEŃSTWA DOTYCZĄCE ELEKTRONARZĘDZI

⚠ PRZESTROGA

Należy przeczytać wszystkie ostrzeżenia dotyczące bezpieczeństwa, instrukcje, ilustracje i specyfikacje, dostarczone z tym elektronarzędziem. Nieprzestrzeganie wszystkich wymienionych poniżej instrukcji może być przyczyną porażenia prądem elektrycznym, pożaru i/lub poważnych obrażeń.

Wszystkie ostrzeżenia i instrukcje należy zachować do wykorzystania w przyszłości.

Wykorzystywane w treści ostrzeżeń określenie "elektronarzędzie", odnosi się do elektronarzędzi zasilanych z sieci zasilającej (przewodowych) lub elektronarzędzi zasilanych bateryjnie (beprzewodowych).

1) Bezpieczeństwo na stanowisku pracy

a) Stanowisko pracy należy utrzymywać w czystości i odpowiednio oświetlać.

Nieporządek lub nieodpowiednie oświetlenie stanowiska pracy, mogą być przyczyną wypadków.

b) Elektronarzędzi nie należy użytkować w miejscach zagrożonych wybuchem, na przykład w pobliżu łatwopalnych cieczy, gazów lub pyłów. Pracujące elektronarzędzie wytwarza iskry, które mogą spowodować zapłon pyłu lub oparów.

c) Dzieci oraz osoby postronne powinny pozostawać z dala od pracującego elektronarzędzia. Dekoncentracja może być przyczyną utraty kontroli nad elektronarzędziem.

2) Bezpieczeństwo elektryczne

a) Wtyczka elektronarzędzia musi pasować do gniazda zasilania. Wtyczki nie wolno w jakikolwiek sposób modyfikować. Elektronarzędzia posiadające uzziemienie nie powinny być użytkowane z wtyczkami przejściowymi.

Użytkowanie niemodyfikowanych wtyczek oraz korzystanie z dopasowanych gniazd zasilania, zmniejsza niebezpieczeństwo porażenia prądem elektrycznym.

b) Należy unikać kontaktu z powierzchniami jakichkolwiek uzziemionych elementów, takich jak rury, grzejniki, kuchenki i lodówki.

Niebezpieczeństwo porażenia prądem elektrycznym wzrasta, gdy ciało jest uzziemione.

c) Elektronarzędzi nie należy narażać na działanie deszczu lub wilgoci.

Dostanie się wody do elektronarzędzia zwiększa niebezpieczeństwo porażenia prądem elektrycznym.

d) Przewodu nie wolno używać do celów niezgodnych z jego przeznaczeniem. Przewodu zasilającego nie wolno używać do przenoszenia bądź ciągnięcia elektronarzędzia, ani do odłączania go od zasilania. Przewód zasilający należy chronić przed kontaktem ze źródłami ciepła, olejem, ostrymi krawędziami lub ruchomymi częściami.

Uszkodzone lub zapełnione przewody zasilające zwiększają niebezpieczeństwo porażenia prądem elektrycznym.

e) Podczas użytkowania elektronarzędzia na zewnątrz, należy korzystać z przeznaczonych do używania na zewnątrz przedłużaczy.

Używanie przedłużaczy przeznaczonych do pracy na zewnątrz, zmniejsza niebezpieczeństwo porażenia prądem elektrycznym.

f) Jeżeli praca z użyciem elektronarzędziem musi być wykonana w miejscu o dużej wilgotności, należy zawsze korzystać ze źródła zasilania zabezpieczonego WYŁĄCZNIKIEM RÓŻNICOWO-PRĄDOWYM (RCD).

Używanie RCD zmniejsza niebezpieczeństwo porażenia prądem elektrycznym.

3) Bezpieczeństwo osobiste

a) Podczas użytkowania elektronarzędzia należy zachować ostrożność, skoncentrować się na wykonywanej pracy i postępować zgodnie z zasadami zdrowego rozsądku. Elektronarzędzia nie powinny być używane przez osoby zmęczone lub znajdujące się pod wpływem substancji odurzających, alkoholu bądź leków.

Moment nieuwagi podczas używania elektronarzędzi, może spowodować poważne obrażenia osobiste.

b) Należy używać urządzeń ochrony osobistej. Należy zawsze zakładać urządzenia ochrony oczu.

Urządzenia ochronne takie, jak maska przeciwpyłowa, obuwie antypoślizgowe, kask lub słuchawki ochronne, zmniejszą niebezpieczeństwo odniesienia obrażeń osobistych.

c) Należy zapobiec przypadkowemu uruchomieniu. Przed podłączeniem do źródła zasilania i/lub akumulatora, a także przed podniesieniem lub przeniesieniem narzędzia, należy upewnić się, że wyłącznik znajduje się w pozycji wyłączenia.

Przenoszenie elektronarzędzi z palcem na przełączniku, lub włączenie zasilania elektronarzędzi, których wyłącznik znajduje się w położeniu włączenia, może spowodować wypadki.

d) Przed włączeniem elektronarzędzia należy usunąć wszystkie klucze do wykonywania regulacji i inne.

Pozostawienie do wykonywania regulacji lub innych kluczy, połączonych z częścią obrotową elektronarzędzia, może spowodować obrażenia osobiste.

e) Nie należy sięgać elektronarzędziem zbyt daleko. Należy przez cały czas pamiętać o stabilnej postawie i zachowaniu równowagi.

Zapewnia to lepsze panowanie nad elektronarzędziem w nieoczekiwanych sytuacjach.

f) Należy nosić odpowiednią odzież. Nie należy nosić luźnej odzieży ani biżuterii. Włosy, odzież i rękawice należy chronić przed kontaktem z ruchomymi częściami urządzenia.

Luźna odzież, biżuteria lub długie włosy mogą zostać pochwycone przez ruchome części narzędzia.

g) Jeżeli elektronarzędzie jest wyposażone w włącznik dla urządzenia do odprowadzania i gromadzenia pyłów, należy pamiętać o właściwym podłączeniu i poprawnym użytkowaniu takiego urządzenia.

Korzystanie z urządzeń do gromadzenia pyłu,

zmniejsza zagrożenia związane z obecnością pyłu.

- h) Nie należy dopuszczać do tego, aby wprawa osiągnięta w wyniku częstego korzystania z narzędzi pozwalała na bez troskę i ignorowanie zasad bezpieczeństwa dotyczących narzędzi. Nieostrożne działanie może spowodować poważne obrażenia w ciągu ułamka sekundy.

4) Używanie i pielęgnacja elektronarzędzia

- a) Nie używać elektronarzędzia ze zbyt dużą siłą. Należy używać elektronarzędzie odpowiednie dla danego zastosowania.

Prawidłowo dobrane elektronarzędzie, spełni swoje zadanie lepiej i w sposób bardziej bezpieczny, jeżeli praca będzie wykonywana z zalecaną prędkością.

- b) Nie należy używać elektronarzędzia, którego przełącznik jest uszkodzony.

Każde elektronarzędzie, które nie może być właściwie włączane ani wyłączane, stanowi zagrożenie i musi zostać naprawione.

- c) Przed przystąpieniem do jakichkolwiek regulacji bądź wymiany akcesoriów oraz podczas przechowywania elektronarzędzia, należy odłączyć wtyczkę elektronarzędzia od źródła zasilania i/lub odłączyć od elektronarzędzia akumulator (jeśli jest odłączany).

Te środki bezpieczeństwa mają na celu wyeliminowanie niebezpieczeństwa przypadkowego uruchomienia urządzenia.

- d) Nieużywane elektronarzędzia powinny być przechowywane w miejscu niedostępnym dla dzieci, a osobom, które nie znają zasad obsługi elektronarzędzi lub tych instrukcji, nie wolno zezwalać na używanie elektronarzędzia.

Elektronarzędzia są niebezpieczne w rękach osób, które nie zostały właściwie przeszkolone.

- e) Elektronarzędzia i akcesoria należy konserwować. Przed rozpoczęciem pracy należy sprawdzić, czy ruchome części są poprawnie umieszczone, czy nie są zakleszczone lub uszkodzone i czy nie występują jakiegokolwiek inne okoliczności, które mogłyby uniemożliwić bezpieczne działanie elektronarzędzia. W razie uszkodzenia, przed kolejnym użyciem elektronarzędzie musi zostać naprawione.

Wiele wypadków następuje z powodu nieprawidłowej konserwacji elektronarzędzi.

- f) Narzędzia tnące powinny być zawsze ostre i czyste.

Prawidłowo konserwowane narzędzia tnące, z ostrymi krawędziami tnącymi, zmniejszają niebezpieczeństwo zakleszczenia narzędzia i łatwiej je kontrolować.

- g) Elektronarzędzia, akcesoria, wiertła, narzędzia tnące itp. należy zawsze obsługiwać w sposób zgodny z tymi instrukcjami, biorąc pod uwagę warunki oraz rodzaj wykonywanej pracy.

Używanie elektronarzędzia do działań niezgodnych z jego przeznaczeniem może spowodować niebezpieczną sytuację.

- h) Uchwyty i powierzchnie chwytu powinny być suche, czyste i wolne od oleju i smaru.

Śliskie uchwyty i powierzchnie chwytu, uniemożliwia-

ją bezpieczną obsługę i kontrolę narzędzia w nieoczekiwanych sytuacjach.

5) Serwis

- a) Elektronarzędzia mogą być serwisowane wyłącznie przez wykwalifikowanych serwisantów, z zastosowaniem oryginalnych części zamiennych.

Zapewni to zachowanie bezpieczeństwa obsługi elektronarzędzia.

INSTRUKCJE BEZPIECZEŃSTWA DLA PIŁA STOŁOWA Z TARCZĄ

1) Ostrzeżenia powiązane z osłonami

- a) Osłony powinny się znajdować na ich miejscu. Osłony muszą być w dobrym stanie i muszą być odpowiednio zamontowane.

Oslonę luźną, uszkodzoną albo nie działającą prawidłowo należy naprawić lub wymienić.

- b) Do każdej operacji cięcia należy zawsze używać osłony tarczy tnącej piły, klina rozdzielającego oraz zapadki zabezpieczenia przed odbiciem.

W operacji cięcia przelotowego, gdzie tarcza tnąca piły przecina całkowicie grubość ciętego elementu, osłona i inne urządzenia zabezpieczenia, zmniejszają niebezpieczeństwo odniesienia obrażeń.

- c) Po zakończeniu operacji (takiej jak wycinanie wręg) należy ponownie założyć system osłon, co wymaga zdjęcia osłony, klina rozdzielającego i/lub zapadki zabezpieczenia przed odbiciem.

Oslona, klin rozdzielający oraz zapadka zabezpieczenia przed odbiciem, pomagają w zmniejszeniu niebezpieczeństwa odniesienia obrażeń.

- d) Przed włączeniem przełącznika należy się upewnić, że tarcza tnąca piły nie styka się z osłoną, klinem rozdzielającym lub ciętym elementem.

Niezamierzony kontakt tych elementów z tarczą tnącą piły, może spowodować niebezpieczny stan.

- e) Wyreguluj klin rozdzielający, zgodnie z opisem w tym podręczniku z instrukcją.

Nieprawidłowe odległości, pozycjonowanie i wyrównanie, mogą spowodować nieskuteczność klina rozdzielającego w zmniejszaniu prawdopodobieństwa wystąpienia odbicia.

- f) Aby klin rozdzielający i zapadka zabezpieczenia przed odbiciem mogły działać, muszą być zagłębione w ciętym elemencie.

Klin rozdzielający i zapadka zabezpieczenia przed odbiciem są nieskuteczne, gdy cięte elementy są zbyt krótkie na zagłębienie w nich klina rozdzielającego i zapadki zabezpieczenia przed odbiciem.

W tych warunkach, odbiciu nie można zapobiec poprzez zastosowanie klina rozdzielającego i zapadki zabezpieczenia przed odbiciem.

- g) Należy użyć tarczę tnącą piły odpowiednią dla klina rozdzielającego.

Aby klin rozdzielający działał prawidłowo, średnica tarczy tnącej musi pasować do odpowiedniego klina rozdzielającego, a korpus tarczy tnącej piły musi być cieńszy od grubości klina rozdzielającego, natomiast szerokość cięcia tarczy tnącej piły musi być większa od grubości klina rozdzielającego.

2. Instrukcje bezpieczeństwa dla procedur cięcia

- a) **⚠ NIEBEZPIECZEŃSTWO:** Nigdy nie należy umieszczać palców lub rąk w pobliżu albo w linii z tarczą tnącą.

Chwilowe, niezamierzone zsuniecie mogło by skierować ręce w kierunku tarczy tnącej i spowodować poważne obrażenia osobiste.

- b) **Cięty element należy podawać do tarczy tnącej, wyłącznie przeciwnie do kierunku obrotów.**

Podawanie ciętego elementu w tym samym kierunku, co kierunek obrotów tarczy tnącej, nad stołem, może spowodować wciągnięcie ciętego elementu i ręki do tarczy tnącej.

- c) **Nigdy nie należy używać prowadnicy kątowej do podawania ciętego elementu, podczas cięcia wzdłużnego i nie należy używać ogranicznika cięcia wzdłużnego, jako ogranicznika długości, podczas cięcia poprzecznego z użyciem prowadnicy kątowej.**

Prowadzenie ciętego elementu z ogranicznikiem cięcia wzdłużnego i prowadnicą kątową w tym samym czasie, zwiększa prawdopodobieństwo związania tarczy tnącej piły i odbicia.

- d) **Podczas cięcia wzdłużnego, należy zawsze przykładać siłę podawania ciętego elementu pomiędzy ogranicznikiem i tarczą tnącą piły. Gdy odległość pomiędzy ogranicznikiem i tarczą tnącą wynosi poniżej 150 mm należy użyć drążek popychania i użyć blok popychania, gdy ta odległość wynosi poniżej 50 mm.**

Działanie urządzeń "wspomagających" utrzyma ręce w bezpiecznej odległości od tarczy tnącej piły.

- e) **Należy używać wyłącznie drążka do popychania dostarczonego przez producenta lub skonstruowanego zgodnie z instrukcjami.**

Drążek do popychania zapewnia odpowiedni dystans pomiędzy ręką, a tarczą tnącą.

- f) **Nigdy nie należy używać uszkodzonego drążka do popychania.**

Uszkodzony drążek do popychania może się złamać, powodując ześlizgnięcie się ręki na tarczę tnącą piły.

- g) **Żadnych operacji nie należy wykonywać "z wolnej ręki". Do ustawienia i prowadzenia ciętego elementu należy zawsze używać ogranicznik do cięcia wzdłużnego albo prowadnicę kątową.**

"Z wolnej ręki" oznacza używanie swoich rąk, jako oparcia lub prowadnicy dla ciętego elementu, zamiast ogranicznika do cięcia wzdłużnego albo prowadnicy kątowej.

Cięcie z wolnej ręki prowadzi do nieprawidłowego wyrównania, związania i odbicia.

- h) **Nigdy nie należy sięgać w okolicy lub nad obracającą się tarczą tnącą piły.**

Sięganie do ciętego elementu, może spowodować przypadkowy kontakt z będącą w ruchu tarczą tnącą piły.

- i) **Zapewnij pomocnicze podparcie ciętego elementu z tyłu i/lub z boków stołu piły dla długich i/lub szerokich ciętych elementów, aby były wypoziomowane.**

Długie i/lub szerokie cięte elementy mają tendencję do obracania się na krawędzi stołu, powodując utratę

kontroli, związanie tarczy tnącej i odbicie.

- j) **Poprowadź cięty element w równym tempie. Nie należy wyginać lub skręcać ciętego elementu. Jeśli wystąpi zablokowanie, natychmiast wyłącz narzędzie, odłącz narzędzie, a następnie usuń blokadę.**

Blokada tarczy tnącej piły przez cięty element może spowodować odbicie lub zatrzymanie pracy silnika.

- k) **Nie należy usuwać części odciętego materiału, gdy piła jest uruchomiona.**

Materiał może zostać uchwycony pomiędzy ogranicznikiem lub wewnątrz osłony tarczy tnącej piły, a tarcza tnąca piły może wciągnąć palce na siebie. Przed usunięciem materiału, wyłącz piłę i zaczekaj na zatrzymanie tarczy tnącej.

- l) **Podczas cięcia wzdłużnego ciętych elementów o grubości poniżej 2 mm należy użyć pomocniczego ogranicznika stykającego się z górną powierzchnią stołu.**

Cienki cięty element może się zaklinować pod ogranicznikiem cięcia wzdłużnego i spowodować odbicie.

3. Przyczyny odbicia i powiązane ostrzeżenia

Odbicie to nagła reakcja spowodowana ściśnięciem ciętego elementu, zablokowaniem tarczy tnącej lub równową linią cięcia w odniesieniu do tarczy tnącej piły lub związaniem ciętego elementu pomiędzy tarczą tnącą piły, a ogranicznikiem cięcia wzdłużnego lub innym stałym obiektem.

Najczęściej podczas odbicia, cięty element jest podnoszony ze stołu przez tylną część tarczy tnącej piły i wyrzucany w kierunku operatora.

Odbicie jest spowodowane nieprawidłowym użyciem piły i/lub nieprawidłowymi procedurami działania lub warunkami i można je uniknąć, poprzez zastosowanie odpowiednich, podanych poniżej środków ostrożności.

- a) **Nigdy nie należy stawać bezpośrednio w linii tarczy tnącej piły. Ciało należy zawsze ustawić z tej samej strony tarczy tnącej piły, z której znajduje się szyna ogranicznika.**

Odbicie może wyrzucić cięty element z dużą szybkością w kierunku osób stojących z przodu, w linii tarczy tnącej piły.

- b) **Nigdy nie należy sięgać nad lub do tyłu tarczy tnącej piły, aby wyciągnąć lub podeprzeć cięty element.**

Może mieć miejsce przypadkowy kontakt z tarczą tnącą piły lub odbicie może przeciągnąć palce w stronę tarczy tnącej piły.

- c) **Nigdy nie należy przytrzymywać i dociskać odcinanego elementu w stronę obracającej się tarczy tnącej piły.**

Dociskanie odcinanego elementu w stronę tarczy tnącej piły stworzy możliwość związania i odbicia.

- d) **Ogranicznik należy ustawić równoległe do tarczy tnącej piły.**

Nieprawidłowo ustawiony ogranicznik docisnie cięty element do tarczy tnącej piły i spowoduje odbicie.

- e) **Podczas wykonywania nieprzelotowych cięć, takich jak wycinanie wręg, użyj stolarskiego grzebienia dociskowego do poprowadzenia ciętego elementu naprzeciw stołu i ogranicznika. Stolarski grzebień dociskowy pomaga w kontroli**

ciętego elementu w razie wystąpienia odbicia.

- f) **Należy zachować zwiększoną ostrożność, podczas wykonywania cięcia w niewidocznych obszarach łączonych ciętych elementów.**

Wystająca tarcza tnąca piły może odciąć obiekty, które następnie mogą spowodować odbicie.

- g) **Duże panele należy podeprzeć, aby zminimalizować niebezpieczeństwo ściśnięcia tarczy tnącej i odbicia.**

Duże panele mają tendencję do uginania z powodu ich ciężaru. Należy umieścić podpory pod wszystkimi częściami panela wystającego poza górną część stołu.

- h) **Należy zachować zwiększoną ostrożność podczas cięcia ciętego elementu, który jest skręcony, napięty, wygięty lub nie ma prostej krawędzi do poprowadzenia z przewodniczą kątową albo wzdłuż ogranicznika.**

Wygięty, napięty lub skręcony cięty element jest niestabilny i może spowodować nieprawidłowe wyrównanie rzazu tarczy tnącej piły, związane z odbicie.

- i) **Nigdy nie należy ciąć więcej niż jeden cięty element, zestawiony pionowo lub poziom.**

Tarcza tnąca piły może poderwać jedną lub więcej elementów i spowodować odbicie.

- j) **Podczas ponownego uruchamiania tarczy tnącej piły w ciętym elemencie, należy wyśrodkować tarczę tnącą piły w rzazie, aby zęby tarczy tnącej piły nie zaczęły o materiał.**

Jeśli tarcza tnąca zostanie związana, po ponownym uruchomieniu piły, może ona podnieść cięty element i spowodować odbicie.

- k) **Tarcze tnące piły powinny być czyste, ostre i odpowiednio ustawione. Nigdy nie należy używać wykrzywionych tarcz tnących piły lub tarcz tnących z pękniętymi lub wylamanyymi zębami.**

Ostre i odpowiednio ustawione tarcze tnące, minimalizują możliwość związania, zatrzymania i odbicia.

4. Ostrzeżenia dotyczące procedury działania Piła stołowa z tarczą

- a) **Należy wyłączyć Piła stołowa z tarczą i odłączyć przewód zasilający, podczas wyjmowania wkładki stołu, zmiany tarczy tnącej lub wykonywania regulacji klina rozszczepiającego, zapadki zabezpieczenia przed odbiciem albo ostony tarczy tnącej piły, a także, gdy maszyna ma zostać pozostawiona bez nadzoru.**

Środki ostrożności w celu uniknięcia wypadków.

- b) **Nigdy nie należy pozostawiać uruchomionej Piła stołowa z tarczą bez nadzoru. Narzędzie należy wyłączyć i zaczekać na jego całkowite zatrzymanie.**

Pozostawienie bez nadzoru uruchomionej piły tworzy niekontrolowane niebezpieczeństwo.

- c) **Piła stołowa z tarczą należy ustawić w miejscu dobrze oświetlonym i wypoziomowanym, zapewniającym dobre oparcie dla stóp i utrzymanie równowagi. Instalować należy w miejscu, które zapewnia wystarczającą przestrzeń do łatwej obsługi rozmiaru ciętych**

elementów.

Ciasne, ciemne miejsca i nierówne, śliskie podłogi, mogą powodować wypadki.

- d) **Należy często czyścić i usuwać trociny spod piły stołowej i/lub urządzenia do gromadzenia pyłu.**

Zakumulowane trociny są materiałem łatwopalnym i może nastąpić ich samozapłon.

- e) **Piła stołowa z tarczą należy zabezpieczyć.**

Nieodpowiednio zabezpieczona Piła stołowa z tarczą może się przesunąć lub przewrócić.

- f) **Przed włączeniem Piła stołowa z tarczą należy usunąć narzędzia, fragmenty drewna, itd.**

Nieuwaga lub potencjalna blokada mogą być niebezpieczne.

- g) **Należy zawsze używać odpowiedniego rozmiaru i kształtu (sześciokątne lub okrągłe) otworów na wałek napędowy tarcz tnących piły.**

Tarcze tnące, które nie pasują do osprzętu montażowego piły, będą niewycentrowane, co spowoduje utratę kontroli.

- h) **Nigdy nie należy używać uszkodzonych lub nieprawidłowych elementów montażowych tarcz tnących piły takich, jak kołnierze, podkładki tarczy tnącej piły, śrub lub nakrętek.**

Te elementy montażowe zostały specjalnie zaprojektowane dla posiadanej piły dla zapewnienia bezpiecznego działania i optymalnej wydajności.

- i) **Nigdy nie należy stawiać na Piła stołowa z tarczą, nie należy jej używać jako stołka.**

Przewrócenie narzędzia i przypadkowy kontakt z narzędziem tnącym, może spowodować poważne obrażenia.

- j) **Upewnij się, że tarcza tnąca piły jest zainstalowana w taki sposób, aby obracała się w odpowiednim kierunku. Nie należy używać z Piła stołowa z tarczą ściernych tarcz, drucianych szczotek lub kamieni ściernych.**

Nieprawidłowa instalacja tarczy tnącej piły lub używanie niezalecanych akcesoriów, może spowodować poważne obrażenia.

- k) **Należy używać wyłącznie 10" tarcze tnące piły z razem o szerokości 2,8mm i korpusem tarczy o grubości 1,8 mm, pasującym do klina rozdzielającego o grubości 2,3 mm.**

- l) **Należy zawsze używać tarcze tnące o średnicy zgodnej z oznaczeniami na pile; Należy używać wyłącznie tarcze tnące piły dla których maksymalna, możliwa prędkość obrotowa jest nie mniejsza od maksymalnych obrotów wałka napędowego produktu.**

- m) **Nie należy używać stępionych, pękniętych, zdeformowanych lub uszkodzonych tarcz tnących. Tarczę tnącą można wymienić wyłącznie na tarczę tą samą, zgodną ze standardem europejskim EN 847-1.**

5. Dodatkowe instrukcje bezpieczeństwa

- *Należy także stosować się do specjalnych instrukcji bezpieczeństwa w odpowiednich rozdziałach.*
- *Tam gdzie to wymagane, należy przestrzegać wymogów dyrektyw lub przepisów dotyczących zapobieganiu wypadkom podczas używania Piła stołowa z tarczą.*

- *Należy unikać przegrzania zębów piły.*
- *Nie należy próbować zatrzymywania tarczy tnącej piły, poprzez dociskanie ciętego elementu do boku tarczy.*
- *Tarczę tnącą piły należy przechowywać w taki sposób, aby nikt się nie mógł skaleczyć.*
- *Przed wykonaniem cięcia, należy się upewnić, że wszystkie wykonane regulacje są bezpieczne.*
- *Należy się upewnić, że na drodze tarczy tnącej nie ma gwoździ. Przed cięciem należy sprawdzić i usunąć z drewna wszystkie gwoździe.*
- *Podczas używania nigdy nie należy dotykać tarczy tnącej lub innych, ruchomych części.*
- *Przed wykonaniem jakiegokolwiek pracy z użyciem Piła stołowa z tarczą należy się upewnić, że obszar roboczy jest wystarczająco dobrze oświetlony, aby widzieć wykonywaną pracę oraz, że żadne elementy nie utrudnią bezpiecznego działania.*
- *Jeśli piła emituje nieznaną hałas lub, jeśli odczuwane są nadmierne drgania, należy natychmiast przerwać pracę, wyłączyć urządzenie i odłączyć narzędzie, na czas lokalizacji i usunięcia problemu. Jeżeli problemu nie można znaleźć, należy się skontaktować z*

Ta dźwignia, znajdująca się pod powierzchnią stołu z przodu obudowy, blokuje ustawienie kąta nachylenia tarczy tnącej.

Pokrętło regulacji wysokości/skosu

To pokrętło, znajdujące się z przodu obudowy, jest używane do opuszczania lub podnoszenia tarczy tnącej w celu regulacji lub wymiany tarczy tnącej. Pokrętło jest używane także do ułatwienia regulacji kątów nachylenia.

Dźwignia blokady szyny ogranicznika

Dźwignia pod powierzchnią stołu roboczego, z prawej strony piły, zwalnia lub blokuje w określonym miejscu szyny ogranicznika.

Pokrętło regulacji

To pokrętło znajduje się pod powierzchnią stołu roboczego, z przodu piły. Obrót pokrętła w prawo przesuwa ogranicznik w prawo. Obrót pokrętła w lewo przesuwa ogranicznik w lewo.

Podpórka odbierająca

Podpórka odbierająca podtrzymuje tył narzędzia, zapewniając operatorowi dodatkowe podparcie, podczas cięcia długich elementów.

Prowadnica kątowna

Prowadnica kątowna wyrównuje drewno w celu wykonania cięcia poprzecznego. Łatwy do odczytu wskaźnik, pokazuje dokładny kąt dla cięcia pod kątem, z oznaczeniami zatrzymania w punktach 0°, 22,5° i 45°.

Wyźłobienia prowadnicy kątownej

Prowadnica kątowna przesuwa się w tych wyźłobieniach na drugą stronę tarczy tnącej.

Szyna przednia

Szyna przednia zapewnia oparcie szyny ogranicznika przedniego i ogranicznika cięcia wzdłużnego.

Ogranicznik cięcia wzdłużnego z wąskim ogranicznikiem

Mocny, metalowy ogranicznik, prowadzi cięty element i można go zamocować w trzech pozycjach szyn ogranicznika z dźwigniami blokady ogranicznika cięcia wzdłużnego, zabezpieczającymi na miejscu, ogranicznik cięcia wąskich elementów obsługuje cięty element, wystający poza stół roboczy.

Skala

Znajdująca się na szynie przedniej, łatwa do odczytu skala, zapewnia precyzyjne pomiary cięć wzdłużnych.

Klin rozszczepiający

Metalowy element, trochę cieńszy od tarczy tnącej piły, pomocny w utrzymaniu otwarcia rządu i zapobiegający odbiciu.

Wałek

Wałek na którym jest montowana tarcza tnąca lub narzędzie do cięcia.

Przełącznik resetowania przeciążeniowego

Piła jest wyposażona w przełącznik resetowania przeciążeniowego, zapobiegający przed uszkodzeniem piły w wyniku przeciążenia. Piła automatycznie wyłączy się, jeśli maszyna zostanie przeciążona w wyniku cięcia lub niskiego napięcia. Należy zaczekać co najmniej pięć minut na ochłodzenie silnika. Następnie należy nacisnąć przycisk resetowania przeciążeniowego, aby wznowić działanie przełącznika przeciążeniowego. Po ochłodzeniu silnika, naciśnij zielony przycisk "I" na przełączniku WŁĄCZENIE/WYŁĄCZENIE w celu ponownego uruchomienia piły.

SŁOWNIK TERMINÓW

Bezpieczne używanie tego produktu, wymaga zrozumienia informacji na narzędziu i w jego podręczniku operatora, a także wiedzy o realizowanym projekcie. Przed użyciem tego produktu, należy poznać wszelkie operacje i zasady bezpieczeństwa.

Zapadka zabezpieczenia przed odbiciem

Odbicie stwarza niebezpieczeństwo polegające na tym, że cięty element jest wyrzucany w kierunku operatora. Zęby zapadki zabezpieczenia przed odbiciem są skierowane od ciętego elementu. Przy próbie wyrzucenia ciętego elementu w stronę operatora, zęby zagłębią się w drewno, zapobiegając lub zmniejszając możliwość odbicia.

Skala cięcia skośnego

Łatwa do odczytu skala z przodu obudowy, pokazująca dokładny kąt tarczy tnącej.

Tarcza tnąca

Dla zapewnienia maksymalnej wydajności, zaleca się używanie 40-zębowej, 254 mm tarczy z zębami z węglików spiekanych. dostarczona z posiadaną piłą. Tarcza jest podnoszona i opuszczana pokrętłem regulacji wysokości/skosu. Kąty cięcia skośnego są blokowane dźwignią blokady skosu.

PRZESTROGA

Nie należy używać tarcz tnących o szybkości znamionowej niższej do szybkości tego narzędzia. Niezastosowanie się do tego ostrzeżenia, może spowodować poważne obrażenia osobiste.

PRZESTROGA

Należy uważać na ręce. Tarcze tnące są ostre. Podczas usuwania lub instalacji tarcz tnących należy zakładać rękawice.

Oslona tarczy

Podczas wykonywania cięć piłą, osłona powinna być zawsze opuszczona na tarczę tnącą.

Dźwignia blokady skosu

Stół roboczy

Powierzchnia na której spoczywa cięty element, podczas wykonywania operacji cięcia.

Rzaz

Materiał usuwany przez tarczę tnącą w cięciu przelotowym lub szczelina tworzona przez tarczę tnącą w cięciu nieprzelotowym lub częściowym.

Drażek do popychania

Drażek do popychania powinien być używany w operacjach wąskiego cięcia, gdzie ogranicznik znajduje się w odległości 150 mm lub bliżej od tarczy tnącej. Pomaga on w utrzymaniu ręki operatora z dala od tarczy tnącej.

Odbicie

Niebezpieczeństwo, które może wystąpić po związaniu tarczy tnącej lub zatrzymaniu pracy, z wyrzutem ciętego elementu w kierunku operatora.

Cięcie wzdłużne

Operacja cięcia wzdłuż długości ciętego elementu.

Cięcie skośne

Operacja cięcia wykonywana tarczą tnącą, pod dowolnym kątem, innym niż kąt 90° w odniesieniu do powierzchni stołu.

Cięcie złożone

Cięcie poprzeczne z kątem prowadnicy i kątem skosu.

Cięcie poprzeczne

Operacja cięcia lub kształtowania wykonana w poprzek stojów lub szerokości ciętego elementu.

Cięcie kątowe

Operacja cięcia wykonywana przy ustawieniu ciętego elementu pod dowolnym kątem, innym niż kąt 90° w odniesieniu do tarczy tnącej.

Cięcie nieprzelotowe

Każda operacja cięcia, gdzie tarcza tnąca nie przechodzi całkowicie przez grubość ciętego elementu.

Cięcie przelotowe

Każda operacja cięcia, gdzie tarcza tnąca przechodzi całkowicie przez grubość ciętego elementu.

Z wolnej ręki

Wykonywanie cięcia bez prowadzenia ciętego elementu przez ogranicznik, prowadnicę kątową lub inne wspomaganie. Tą piłą nigdy nie należy wykonywać cięcia z wolnej ręki.

SYMBOLE

PRZESTROGA

Dla tej maszyny używane są następujące symbole.
Przed użyciem należy się upewnić, że rozumie się ich znaczenie.

	C 10RJ (X): Piła stołowa z tarczą
	Aby zmniejszyć niebezpieczeństwo odniesienia obrażeń, użytkownik musi przeczytać podręcznik z instrukcjami.
	Należy zawsze zakładać urządzenia ochrony oczu.
	Należy zawsze zakładać urządzenia ochrony słuchu.
	Niebezpieczeństwo - ręce należy trzymać z dala od tarczy tnącej.
	Nigdy nie należy używać narzędzia w wilgotnym lub mokrym miejscu.
	Zablokuj / aby dokręcić lub zabezpieczyć.
	Odblokuj / aby poluzować.
	Ostrzeżenie, Przewaga lub Niebezpieczeństwo.
V	Volty
Hz	Herc
A	Ampery
no	Obroty bez obciążenia
---/min	Obroty na minutę
W	Moc wejściowa
kg	Kilogram
dB(A)	Decybele (Klasa A)
~	Prąd zmienny
	Konstrukcja klasy II
	Ten produkt jest zgodny ze stosownymi dyrektywami europejskimi i została wykonana ocena zgodności z tymi dyrektywami.
	Wyłącznie dla krajów UE. Elektronarzędzi nie należy wyrzucać razem z odpadami domowymi! Zgodnie z Dyrektywą Europejską 2012/19/ UE dotyczącą zużytych urządzeń elektrycznych i elektronicznych i jej zastosowaniem zgodnie z prawem krajowym, elektronarzędzia, które osiągnęły koniec swojej przydatności należy zbierać osobno i przekazywać do zgodnego ze środowiskiem punktu recyklingu.

SPECYFIKACJE

Napięcie wejściowe	220-240V~, 50Hz
Wejście zasilania	1500W
Obroty bez obciążenia	4500/min
Wielkość tarczy tnącej	ø254mm x ø30mm x 2,8mm, 40T
Zakres cięcia skośnego	0°~45°
Wymiary stołu roboczego	730mm x 559mm
Wymiary podpórki odbierającej	730mm x 50mm
Maks. długość cięcia przy kącie 0°	79mm
Maks. długość cięcia przy kącie 45°	57mm
Maks. długość cięcia z lewej strony tarczy tnącej	440mm
Maks. długość cięcia z prawej strony tarczy tnącej	880mm
Klasa zabezpieczenia	II/□
Waga	44kg
Poziom natężenia dźwięku L _{pA}	94,8 dB(A)
Poziom natężenia dźwięku L _{WA}	107,8 dB(A)
Niepewność K _{pA} , K _{WA}	3 dB(A)

Uzyskane wartości emisji dźwięku, zgodnie z kodem testu zakłóceń, podanym w EN 62841-1 i EN 62841-3-1
Zakłócenia dla operatora mogą przekraczać 80 dB(A) i są konieczne urządzenia ochrony uszu.

LUŻNE CZĘŚCI

Piła stołowa z tarczą jest dostarczana z następującymi elementami: (Rys. 2)

A: Zespół Piła stołowa z tarczą	1	L: Zespół uchwytu I	1
B: Prowadnica kątowna (w pozycji przechowywania)	1	M: Śruby z okrągłym, płaskim łbem M8 x 45	4
C: Zespół osłony tarczy tnącej (w pozycji przechowywania)	1	N: Nakrętka blokady M8	6
D: Zespół zapadki zabezpieczenia przed odbiciem (w pozycji przechowywania)	1	O: Śruby z okrągłym, płaskim łbem M8 x 10	4
E: Zespół podpórki odbierającej	1	P: Śruby z okrągłym, płaskim łbem M8 x 100	2
F: Zespół ogranicznika cięcia wzdłużnego (w pozycji przechowywania)	1	Q: Duża, płaska podkładka 10	2
G: Drażek do popychania (w pozycji przechowywania)	1	R: Nakrętka blokady M10	2
H: Zespół wspornika podstawy	2	S: Klucz do tarczy	2
I: Wałek koła	1	T: Klucz imbusowy 5mm	1
J: Koło	2	U: Klucz imbusowy 4mm	1
K: Zespół podstawy	1	V: Klucz imbusowy 2,5mm	1

MONTAŻ

1. Rozpakowanie Piła stołowa z tarczą

Ten produkt wymaga montażu.

- Ostrożnie podnieś piłę z kartonu i ustaw na wypoziomowanej powierzchni roboczej.
- Sprawdź uważnie narzędzie, aby się upewnić, że nie ma żadnych pęknięć lub uszkodzeń powstałych w trakcie transportu.
- Nie należy wyrzucać materiału pakującego, przed uważnym sprawdzeniem i potwierdzeniem satysfakcjonującej pracy narzędzia.
- Ta piła jest fabrycznie ustawiona na cięcie dokładne. Po montażu, należy sprawdzić dokładność. Jeśli ustawienia zostały zmienione w czasie dostawy, należy sprawdzić określone procedury, objaśnione w tym podręczniku operatora.

- Jeśli jakiegokolwiek części brakuje lub jest uszkodzona, nie należy próbować montażu Piła stołowa z tarczą, podłączania przewodu zasilającego lub WŁĄCZANIA przełącznika, aż do uzyskania i prawidłowej instalacji brakującej lub uszkodzonej części.

OSTRZEŻENIE

To narzędzie jest ciężkie. Aby uniknąć obrażeń pleców, należy podnosić mięśniami nóg, a nie pleców, a w razie potrzeby poprosić o pomoc.

PRZESTROGA

Usuń styropianowe zabezpieczenie pomiędzy obudową piły i silnikiem.

PRZESTROGA

Używanie dodatków lub akcesoriów nie wymienionych

w tym podręczniku, może być niebezpieczne i może doprowadzić do poważnych obrażeń osobistych.

PRZESTROGA

Nie należy modyfikować tego narzędzia lub tworzyć akcesoriów nie zalecanych do używania z tym narzędziem. Wszelkie tego rodzaju zmiany lub modyfikacje to nadużycie i mogą one spowodować niebezpieczne warunki, prowadzące do poważnych obrażeń osobistych.

PRZESTROGA

Nie należy podłączać zasilania, aż do zakończenia montażu. Niezastosowanie się, może spowodować przypadkowe uruchomienie i możliwe poważne obrażenia osobiste.

PRZESTROGA

Należy zawsze upewnić się, że Piła stołowa z tarczą została bezpiecznie przymocowana do podstawy. Niezastosowanie się do tego ostrzeżenia, może spowodować poważne obrażenia osobiste.

2. Potrzebne będą

Elementy niedostarczone

- Śrubokręt z łbem płaskim
- Śrubokręt
- Klucz 13mm/Klucz do regulacji
- Kątownik
- Ekierka

Elementy dostarczone

- Klucz do tarczy tnącej (2 szt.)
- Klucz imbusowy 2,5mm (1 szt.)
- Klucz imbusowy 4mm (1 szt.)
- Klucz imbusowy 5mm (1 szt.)

PRZESTROGA

Aby uniknąć obrażeń, nie należy podłączać tej Piły stołowa z tarczą do źródła zasilania, aż do dokończenia montażu i regulacji oraz przeczytania i zrozumienia podręcznika operatora.

OSTRZEŻENIE

Wiele ilustracji w tym podręczniku pokazuje tylko części Piły stołowa z tarczą. Jest to zamierzone, aby w jasny sposób pokazać określone punkty na ilustracjach. Nigdy nie należy uruchamiać piły bez prawidłowo założonych i będących w dobrym stanie wszystkich osłon.

3. Montaż podstawy (Rys. 3a-3e)

- Umieść tekturę lub koc na podłodze, aby zabezpieczyć powierzchnię stołu roboczego.
- Ustaw zespół Piła stołowa z tarczą (50) górą w dół na materiale zabezpieczającym.
- Przymocuj zespół podstawy (51) do zespołu Piła stołowa z tarczą (50), czterema śrubami z okrągłym, łbem płaskim M8 x 45 (52) i czterema nakrętkami blokującymi M8 (53) (dwa otwory na płycie bocznej zespołu podstawy w schowku na klucz do tarczy tnącej). (Rys. 3a)
- Połącz rury zespołu wspornika podstawy (26) z odpowiednimi rurami (na ścianie bocznej schowka na klucz do tarczy tnącej (45)) na zespole podstawy (51) i dopasuj otwory. Włóż śruby z okrągłym, łbem płaskim M8 x 10 (54) do otworu i dokręć kluczem imbusowym 5mm. (Rys. 3b)
- wsuń jedno koło (12), jedną dużą, płaską podkładkę 10 (55) i jedną nakrętkę blokującą M10 (56) na wałek koła (57), zamocuj koło dokręcając nakrętką blokującą

M10. Powtórz te czynności dla drugiego koła. (Rys. 3c)

- Zamontuj zespół koła (58) na zespole podstawy (51), dwiema śrubami z okrągłym, łbem płaskim M8 x 100 (59) i dwiema nakrętkami blokującymi M8 (53). (Rys. 3d)
- Połącz rury zespołu uchwytu I (5) z odpowiednimi rurami (z boku schowka osłony tarczy tnącej) na zespole podstawy (51) i dopasuj otwory. Włóż śruby z okrągłym, łbem płaskim M8 x 10 (54) do otworu i dokręć kluczem imbusowym 5 mm. (Rys. 3e)

4. Otwórz podstawę (Rys. 4a-4d)

- Naciśnij dźwignię blokady szyn ogranicznika (37) w kierunku przodu piły, aby ją zablokować. (Rys. 4a)
- Chwyć z uchwyt I (5) i przechyl piłę z powrotem na koła, aż do zrównoważenia podstawy na kołach (12) i zespołu wspornika podstawy (26). (Rys. 4a)
- Rozłóż dwie, górne nogi podstawy (11) (z boku uchwytu I). W tym celu, naciśnij bolce blokujące (32), aż do odblokowania nóg podstawy (11) z otworów, a następnie przesuń nogi podstawy (11) w górę, aż do zablokowania nóg podstawy (11) bolcami blokady (32) wchodzącymi do otworów. (Rys. 4a)
- Chwyć mocno uchwyt I (5) i powoli przechyl piłę na dół, aż do zrównoważenia piły na gruncie. (Rys. 4b-4c)
- Chwyć zespół wspornika podstawy (26) i podnieś go do góry, aż do oderwania od podłoża dwóch pozostałych nóg (11), a następnie rozłóż dwie nogi podstawy (11). W tym celu, naciśnij bolce blokujące (32), aż do odblokowania nóg podstawy (11) z otworów, a następnie przesuń nogi podstawy (11) w dół, aż do zablokowania nóg podstawy bolcami blokady (32) wchodzącymi do otworów. (Rys. 4c) Upewnij się, że Piła stołowa z tarczą jest zrównoważona z podstawą z czterema nogami na podłodze.
- Rys. 4d pokazuje zespół podstawy z nogami w pozycji otwartej.

PRZESTROGA

Podczas otwierania podstawy, należy odsunąć palce od punktów składania. Palce mogą zostać przygniecione lub kontuzjowane.

5. Aby zabezpieczyć/wypoziomować podstawę (Rys. 5)

- Przy otwartej podstawie, spoczywającej na wypoziomowanej powierzchni, podstawa nie powinna się przesuwać lub kołysać z boku na bok. Jeśli podstawa kołysze się z boku na bok oznacza to, że należy wyregulować regulowaną stopkę (6), aż do zrównoważenia podstawy.
- Podnieś lekko podstawę, aby można było przekreślić regulowaną stopkę (6), do momentu, aż podstawa przestanie się kołysać.
- Obrócenie w prawo skróci stopkę.
- Obrócenie w lewo wydłuży stopkę.

PRZESTROGA

Piła stołowa z tarczą należy zabezpieczyć. Nieodpowiednio zabezpieczona Piła stołowa z tarczą może się przesunąć lub przewrócić.

6. Aby zdjąć/założyć ponownie/dopasować wkładkę stołu (Rys. 6a-6b)

PRZESTROGA

Wkładka stołu musi być wypoziomowana z piłą stołową.

Jeśli wkładka stołu jest za wysoka lub za niska, cięty element może zostać uchwycony na nierównych krawędziach, powodując związanie lub odbicie, co może spowodować poważne obrażenia osobiste.

PRZESTROGA

Należy uważać, aby podczas wyjmowania lub ponownej instalacji wkładki, ręce nie zostały uderzone przez tarczę tnącą, co mogło by spowodować poważne obrażenia osobiste.

- Obniż maksymalnie tarczę tnącą, obracając w lewo pokrętko regulacji wysokości (22).
- Zablokuj tarczę tnącą, obracając w prawo dźwignię blokady skosu (23).
- **W celu zdjecia wkładki stołu:** Aby odblokować wkładkę stołu (29), obróć w lewo pokrętko blokady (40) kluczem do tarczy tnącej lub śrubokrętem z łbem płaskim. Umieść palec wskazujący w otworze, wyciągając wkładkę stołu (29) w kierunku przodu piły.
- **W celu ponownej instalacji wkładki stołu:** Naciśnij wkładkę stołu (29) w dół, obracając pokrętko blokady (40) w prawo, aby zablokować wkładkę stołu na jej miejscu.

Jeśli wkładka stołu nie jest wypoziomowana ze stołem piły, używając klucza imbusowego 2,5 mm (dostarczony), wyreguluj cztery śruby ustawienia (60), wstępnie zamontowane na stole, znajdujące się w czterech otworach wkładki stołu, aż do uzyskania wypoziomowania ze stołem roboczym.

7. W celu instalacji klina rozdzielającego (Rys. 7a-7b)

OSTRZEŻENIE

Ta piła jest dostarczana z klinem rozdzielającym w pozycji "ŚRODKOWEJ".

Klin rozdzielający należy umieścić w pozycji najwyższej, aby założyć zapadkę zabezpieczenia przed odbiciem i osłonę tarczy tnącej o wszystkich operacji cięcia przelotowego. Pozycja "ŚRODKOWA" jest przeznaczona do cięcia nieprzelotowego (ze zdjętą osłoną tarczy tnącej i zapadką zabezpieczenia przed odbiciem).

Instalacja klina rozdzielającego do cięcia przelotowego

- Odłącz piłę od zasilania.
- Zdejmij wkładkę stołu.
- Ustaw kąt tarczy tnącej na 0°.
- Podnieś maksymalnie tarczę tnącą, obracając w prawo pokrętko regulacji wysokości (22).
- Zablokuj tarczę tnącą, obracając w prawo dźwignię blokady skosu (23).
- Odblokuj pokrętko blokady klina rozdzielającego (61), obracając je w prawo.
- Chwyć za klin rozdzielający (16) i wyciągnij go w prawą stronę piły w celu zwolnienia go z bolca blokady wspomaganego sprężyną.
- Ustaw klin rozdzielający w najwyższej pozycji, z ponownie założonym, wspomaganym sprężyną bolcem blokady.
- Zablokuj pokrętko blokady klina rozdzielającego (61), obracając je w lewo.
- Zainstaluj ponownie wkładkę stołu.

PRZESTROGA

Podczas regulacji pozycji klina rozdzielającego należy zachować ekstremalną ostrożność.

Nie należy dotykać rękami tarczy tnącej.

Aby umieścić klin rozdzielający w pozycji środkowej, sprawdź

powyższą procedurę.

8. Zdejmowanie i instalacja tarczy tnącej (Rys. 8a-8b)

OSTRZEŻENIE

Przed instalacją tarczy tnącej należy sprawdzić średnicę otworu wałka tarczy. Należy zawsze użyć prawidłowy pierścień dla otworu wałka używanej tarczy.

OSTRZEŻENIE

Abi tarcza działała prawidłowo, zęby tarczy muszą być skierowane w dół, w kierunku przodu piły. Niezastosowanie się do tej instrukcji, może spowodować uszkodzenie tarczy tnącej piły, samej piły lub ciętego elementu.

PRZESTROGA

Należy się upewnić, że tarcza tnąca piły jest zainstalowana w taki sposób, aby obracała się w odpowiednim kierunku. Nie należy używać z Piła stołowa z tarczą ściernych tarcz, druczianych szczotek lub kamieni ściernych. Nieprawidłowa instalacja tarczy tnącej piły lub używanie niezalecanych akcesoriów, może spowodować poważne obrażenia.

PRZESTROGA

Należy używać wyłącznie tarczy tnącej o średnicy 254 mm. Aby uniknąć obrażeń spowodowanych przypadkowym uruchomieniem, należy się upewnić, że przełącznik znajduje się w pozycji WYŁĄCZENIE oraz, że wtyczka nie jest podłączona do gniazda zasilania.

- Odłącz piłę od zasilania.
- Obróć pokrętko regulacji wysokości w prawo, aby maksymalnie podnieść tarczę tnącą.
- Zdejmij wkładkę stołu.
- Ustaw kąt piły na 0° i podnieś tarczę tnącą piły maksymalnie do góry.
- Wyjmij klucze tarczy tnącej ze schowka.

Zdejmowanie tarczy tnącej:

- Używając jednego otwartego klucza do tarczy tnącej (14), umieść płaski, otwarty koniec na wypłaszczeniu wewnętrznego kołnierza tarczy tnącej (62).
- Używając drugiego otwartego klucza do tarczy tnącej (14), umieść płaski, otwarty koniec na wypłaszczeniu nakrętki wałka (64). Przytrzymując klucze mocno obydwoma rękami, pociągnij płaski, otwarty koniec klucza na nakrętkę wałka (64) w kierunku przodu maszyny.
- Zdejmij nakrętkę wałka (64), zewnętrzny kołnierz tarczy tnącej (65), tarczę tnącą piły (30) i pierścień (66).

PRZESTROGA

Podczas luzowania nakrętki wałka należy zachować ekstremalną ostrożność. Uchwyc mocno oba klucze. Należy uważać, aby dłonie nie ześlizgnęły się i nie zetknęły z tarczą tnącą.

Instalacja tarczy tnącej:

- Umieść pierścień (66) i nową tarczę tnącą na wałku (63). Upewnij się, że zęby tarczy tnącej są skierowane w dół, patrząc od przodu piły stołowej. Umieść zewnętrzny kołnierz tarczy tnącej (65) i nakrętkę wałka (64) na wałku i użyj kluczy do tarczy tnącej do bezpiecznego dokręcenia nakrętki. **NIE WOLNO** dokręcać nadmiernie.

OSTRZEŻENIE:

Na wałku fabrycznie zainstalowany jest pierścień o średnicy zewnętrznej 30 mm.

PRZESTROGA

Duża, płaska powierzchnia zewnętrznego kołnierza jest

skierowana w stronę tarczy tnącej piły, a tarcza tnąca piły (30) jest mocno osadzona na przeciw wewnętrznego kołnierza tarczy tnącej (62).

PRZESTROGA

Tarcza tnąca piły (30) powinna być dopasowana z klinem rozdzielającym (16), a pomiędzy zębami tarczy tnącej i klinem rozdzielającym (16) należy zapewnić odstęp 3 do 8 mm.

- o Opuść tarczę tnącą do najniższej pozycji i włóż ponownie wkładkę stołu.

PRZESTROGA

Został zdjęty wewnętrzny kołnierz tarczy tnącej, zainstaluj go ponownie, przed umieszczeniem tarczy tnącej piły na wałku. Niezastosowanie się do tego zalecenia, może spowodować wypadek.

9. Instalacja zapadki zabezpieczenia przed odbiciem (Rys. 9a-9b)

Zapadkę zabezpieczenia przed odbiciem powinno się instalować wyłącznie do cięć przelotowych.

PRZESTROGA

Należy się upewnić, że zapadka zabezpieczenia przed odbiciem została zainstalowana ponownie zaraz po zakończeniu operacji cięcia nieprzelotowego, które wymaga jej zdjęcia.

PRZESTROGA

Należy zastąpić stępioną lub uszkodzoną zapadkę zabezpieczenia przed odbiciem. Stępiona lub uszkodzona zapadka zabezpieczenia przed odbiciem może nie zatrzymać odbicia, zwiększając niebezpieczeństwo odniesienia poważnych obrażeń osobistych.

- o Odtłącz piłę od zasilania.
- o Ustaw kąt tarczy tnącej na 0°.
- o Podnieś maksymalnie tarczę tnącą, obracając w prawo pokrętło regulacji wysokości.
- o Zablockuj tarczę tnącą, obracając w prawo dźwignię blokady skosu.
- o Umieść klin rozdzielający w najwyższej pozycji.
- o Wyciągnij i przytrzymaj pokrętło (67) i pchnij w górę zapadkę zabezpieczenia przed odbiciem, wyjmując ją ze schowka zapadki zabezpieczenia przed odbiciem (35), znajdującego się wewnątrz lewej strony piły. (Rys. 9a)
- o Wyciągnij i przytrzymaj pokrętło (67). Dopasuj szczelinę zapadki zabezpieczenia przed odbiciem (48) nad szczeliną A (68) wskazaną na klinie rozdzielającym (16). Umieść bolec sprężynowy (69) na zębatce zabezpieczenia przed odbiciem (48) w szczelinie (A) (68) wskazanej na klinie rozdzielającej (16).
- o Naciśnij zapadkę zabezpieczenia przed odbiciem (48) w dół, aż do zaskoczenia na miejsce i zwolnij pokrętło (67), aby włożyć bolec (70) do otworu (71) wskazanego na klinie rozdzielającym (16).

OSTRZEŻENIE

Pociągnij w górę zespół zapadki zabezpieczenia przed odbiciem, aby się upewnić, że jest zamocowana w klinie rozdzielającym.

PRZESTROGA

Delikatnie pociągnij w górę zapadkę zabezpieczenia przed odbiciem, aby się upewnić, że jest zablockowana w swoim miejscu. Upewnij się, że zapadka zabezpieczenia przed odbiciem przesuwa się swobodnie i nie jest zaklinowana w szczelinie wkładania stołu.

PRZESTROGA

Podczas cięcia drewnianych produktów ze śliską powierzchnią należy zachować dodatkową ostrożność, ponieważ zapadka zabezpieczenia przed odbiciem, nie zawsze może być skuteczna.

10. Instalacja osłony tarczy tnącej (Rys. 10a-10c)

PRZESTROGA

OSŁONY POWINNY ZNAJDOWAĆ SIĘ NA SWOIM MIEJSCU i w dobrym stanie podczas pracy w trakcie wszystkich operacji cięcia. Osłonę tarczy tnącej należy zainstalować ponownie natychmiast po zakończeniu wszelkich operacji cięcia nieprzelotowego, które wymagają zdjęcia osłony tarczy tnącej. Niezastosowanie się do tej instrukcji, może spowodować poważne obrażenia osobiste.

- o Odtłącz piłę od zasilania.
- o Przytrzymaj pokrętła (72) (jedno z każdej strony osłony tarczy tnącej) i naciśnij pokrętła do przodu w kierunku przodu osłony tarczy tnącej i do góry, aż do wysunięcia bolca ze szczeliny we wsporniku montażowym (schowek osłony tarczy tnącej) (19) w dolnej, prawej części piły, a następnie zdejmij osłonę tarczy tnącej ze wspornika w kształcie U (schowek osłony tarczy tnącej) (19) w dolnej, środkowej części piły (Rys. 10a).
- o Przytrzymaj i naciśnij pokrętła (72) do przodu w kierunku przedniej części osłony tarczy tnącej. Umieść bolce (73, 74) na osłonie tarczy tnącej (1) do szczeliny B (75) i szczeliny C (76) wskazanych na klinie rozdzielającym (16). (Rys. 10b)
- o Naciśnij do końca osłonę tarczy tnącej na klin rozdzielający. Naciśnij bolec i zwolnij, aby go zablockować w jego pozycji.
- o Jeśli osłona tarczy tnącej nie jest równoległa do stołu, gdy klin rozdzielający znajduje się w najwyższej pozycji (cięcia przelotowe), wyreguluj w razie potrzeby śrubę ustawienia (77). (Rys. 10c)

PRZESTROGA

Po instalacji, przed uruchomieniem piły, sprawdź osłonę tarczy tnącej, aby się upewnić, że jest prawidłowo umieszczona i działająca.

PRZESTROGA

Po użyciu osłony tarczy tnącej, podnieś lewą i prawą osłonę tarczy tnącej i upewnij się, że przesuwały się one niezależnie i że stykają się z powierzchnią stołu. Osłonę tarczy można unieść, aby wyregulować linię cięcia, ale przed uruchomieniem piły należy ją opuścić do zetknięcia się z powierzchnią stołu.

PRZESTROGA

Przed uruchomieniem piły upewnij się, że osłona tarczy tnącej i zapadka zabezpieczenia przed odbiciem przesuwały się swobodnie. Upewnij się co do kierunku obrotów sprawdzając, czy zęby piły są skierowane w dół, patrząc od przodu piły stołowej.

11. Instalacja zespołu podpórki odbierającej (Rys. 11a-11b)

- o Poluzuj dwie śruby blokady (78) na słupkach przedłużki (79) podpórki odbierającej (15).
- o Poluzuj w lewo pokrętła blokujące (80) pod stołem roboczym.
- o Włóż tylne słupki przedłużki (79) do dwóch otworów z tyłu stołu roboczego i do rurowych wsporników

przedłużki, znajdujących się pod stołem roboczym. Pozycja podpórki odbierającej (15).

- o Przełóż pokrętki blokujące (80) do otworów pod stołem roboczym i dokręć je.
- o Przełóż dwie śruby blokady (78) do otworów na końcach słupków przedłużki (79) i dokręć je.

12. Instalacja ogranicznika cięcia wzdłużnego (Rys. 12a-12c)

- o Naciśnij w dół dźwignię blokady szyn ogranicznika (37) w kierunku tyłu piły, aby ją odblokować.
- o Otwórz dźwignie blokady ogranicznika (3) na dwóch końcach ogranicznika cięcia wzdłużnego (18), a następnie zdejmij ogranicznik cięcia wzdłużnego (18) z przodu i z tyłu szyn ogranicznika (42, 49).

OSTRZEŻENIE

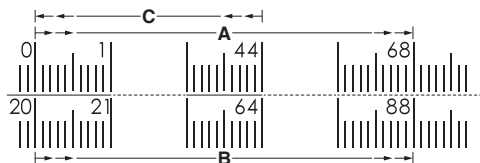
- Do zamocowania ogranicznika cięcia wzdłużnego dostępne są trzy pozycje śrub (81) (pozycja A, B, C) na każdej szynie przedniej i tylnej (42, 49). Śruby pozycji (81) (pozycja A i B) są używane do ogranicznika cięcia wzdłużnego z prawej strony tarczy tnącej. Śruby pozycji (81) (pozycja C) są używane do ogranicznika cięcia wzdłużnego z lewej strony tarczy tnącej. (Rys. 12b)
- o Dopasuj szczeliny ogranicznika (82) ze śrubami pozycji (przednia i tylna) na szynach ogranicznika.
 - o Naciśnij w dół szczeliny (82) na śruby pozycji i zamocuj ogranicznik cięcia wzdłużnego na jego miejscu, naciskając w dół dźwignię blokady ogranicznika cięcia wzdłużnego (3).
 - o Zablokuj dźwignię blokady szyn ogranicznika (37).

OSTRZEŻENIE

Ogranicznik powinien być równoległy do tarczy tnącej piły. Jeśli nie jest, należy sprawdzić część **"Dopasowanie ogranicznika cięcia wzdłużnego do tarczy tnącej"** (Strona 262).

OSTRZEŻENIE

Trzy śruby pozycji (81) (pozycja A, B, C) są stosowane do różnych skal: Śruba pozycji (Pozycja A): Zaczyna się od 0 kończy się na 680 mm. (Ogranicznik cięcia wzdłużnego z prawej strony tarczy tnącej) Śruba pozycji (Pozycja B): Zaczyna się od 200 kończy się na 880 mm. (Ogranicznik cięcia wzdłużnego z prawej strony tarczy tnącej) Śruba pozycji (Pozycja C): Zaczyna się od 0 kończy się na 440 mm. (Ogranicznik cięcia wzdłużnego z lewej strony tarczy tnącej)



13. Instalacja przewodnicy kątowej (Rys. 13a-13b)

Prowadnicę kątową (28) można zainstalować w każdym wyźłobieniu przewodnicy kątowej (31) po każdej stronie tarczy tnącej.

- o Wyjmij przewodnicę kątową (28) ze schowka przewodnicy kątowej (47) znajdującego się wewnątrz prawej strony piły.
- o Wsuń szynę prowadzącą (83) przewodnicy kątowej

(28) do jednego z wyźłobień prowadzących (31) stołu piły, do tego przeznaczonych.

14. Przechowywanie akcesoriów Piła stołowa z tarczą (Rys. 14a-14c)

- o Piła stołowa z tarczą ma dwa wygodne schowki (po jednym z każdej strony i z tyłu piły), przeznaczone na akcesoria piły: ogranicznik cięcia wzdłużnego (18), osłonę tarczy tnącej (1), drążek do popychania (38), klucze do tarczy tnącej (14), przewód zasilający (13), zapadkę zabezpieczenia przed odbiciem (48) i przewodnicę kątową (28).
- o Gdy nie są używane, akcesoria należy umieścić w schowkach.

15. Składanie podstawy (Rys. 15a-15f)

- o Aby złożyć podstawę w celu przeniesienia, przestaw szynę ogranicznika i zablokuj dźwignię blokady szyn ogranicznika oraz przestaw podpórki odbierającą do pozycji wewnętrznej. Włóż akcesoria do schowka.
- o Chwyć zespół wspornika podstawy (26) i podnieś go do góry, aż do oderwania od podłoża dwóch nóg podstawy (11) (z boku koła), a następnie złóż dwie nogi podstawy (11). W tym celu, naciśnij bolce blokujące (32), aż do odblokowania nóg podstawy (11) z otworów, a następnie przesuń nogi podstawy (11) w górę, aż do zablokowania nóg podstawy bolcami blokady (32) wchodzącymi do otworów.
- o Chwyć z uchwyt I (5) i przechyl piłę z powrotem na koła, aż do zrównoważenia podstawy na kołach (12) i zespołu wspornika podstawy (26). (Rys. 15b-15c)
- o Złóż pozostałe dwie nogi podstawy (11). W tym celu, naciśnij bolce blokujące (32), aż do odblokowania nóg podstawy (11) z otworów, a następnie przesuń nogi podstawy w dół, aż do zablokowania nóg podstawy bolcami blokady (32) wchodzącymi do otworów.
- o Chwyć mocno uchwyt I (5) i nachyl piłę do siebie, popchnij piłę do wymaganej lokalizacji (Rys. 15e), a następnie otwórz podstawę lub umieść piłę do przechowania (Rys. 15d i 15f) w suchym miejscu.

PRZESTROGA

Podczas składania podstawy, należy odsunąć palce od punktów składania. Palce mogą zostać przygniecione lub kontuzjowane.

16. Podłączenie systemu gromadzenia pyłu (Rys. 16)

- o Gniazdo ekstrakcji pyłu (33) o wielkości (Średnica wewnętrzna: Ø35 mm, zewnętrzna: ø40 mm) znajduje się z tyłu Piła stołowa z tarczą.

To gniazdo można podłączyć bezpośrednio do systemu gromadzenia pyłu, poprzez podłączenie końca węży zbierania pyłu do gniazda odbioru pyłu.

- o Wygenerowane w trakcie cięcia cząstki mogą zawierać substancje, które mogą spowodować chorobę nowotworową, reakcje alergiczne, choroby oddechowe, defekty płodów albo inne defekty związane z reprodukcją. Niektóre z takich substancji to, ołów (w farbach z zawartością ołowiu), dodatki używane do impregnacji drewna (chromiany, środki do konserwacji i impregnacji drewna), niektóre rodzaje drewna (takie jak pył dębowy lub pył bukowy).
- o Zagrożenie zależy od stopnia narażenia użytkownika lub pobliskich osób na te substancje.
- o Ekspozycję na pył można zmniejszyć w następujący sposób:

- Nie kierowanie wyrzucanych cząstek i strumienia powietrza na siebie lub pobliskie osoby albo zebrane pyły.
- Zapewnienie wentylacji w miejscu pracy i zakładanie urządzeń ochronnych takich, jak maski przeznaczone do filtrowania mikroskopijnych cząstek.
- Zbieranie wygenerowanych cząstek z źródła, unikanie ich składowania w pobliżu.
- Używanie dostarczonego systemu gromadzenia pyłu i odpowiedniego urządzenia do ekstrakcji. Co zapewni, że mniej niekontrolowanych cząstek trafia do miejsca wykonywania pracy.
- Używanie urządzenia do ekstrakcji i/lub oczyszczaczy powietrza.
- Zapewnienie dobrej wentylacji w miejscu pracy.
- Utrzymanie czystości odkurzaczem. Nie należy zamiatać lub wydmuchiwać. Spowoduje to wymieszanie pyłu.
- Należy odkurzyć lub wyprać ubranie ochronne. Nie należy przedmuchiwać, trzepać lub usuwać pyłu szczotką. Spowoduje to wymieszanie pyłu.
- o Należy przestrzegać właściwych zaleceń dotyczących materiału, obsługi, zastosowania i miejsca stosowania (np. zdrowie w miejscu pracy i przepisy dotyczące bezpieczeństwa, usuwanie).

DZIAŁANIE

PRZESTROGA

Aby zmniejszyć niebezpieczeństwo odniesienia poważnych obrażeń osobistych, urządzenie należy wyłączyć i odłączyć od zasilania, przed wykonaniem jakichkolwiek regulacji lub usuwaniu/instalacji dodatków lub akcesoriów. Przypadkowe uruchomienie może spowodować obrażenia.

PRZESTROGA

Przed użyciem piły, za każdym razem należy sprawdzić następujące elementy:

- **NALEŻY ZAWSZE** zakładać odpowiednie urządzenia ochrony oczu, słuchu i oddechowe.
- Tarcza tnąca powinna być dobrze dokręcona.
- Kąt ukosu i dźwignia blokady szyn ogranicznika powinny być zablokowane.
- Podczas cięcia wzdłużnego, należy się upewnić, że jest zablokowana dźwignia ogranicznika wzdłużnego oraz, że ogranicznik jest równoległy do tarczy tnącej.
- Podczas cięcia poprzecznego, należy dobrze dokręcić pokrętkę blokady prowadnicy kątowej.
- Należy sprawdzić, czy jest prawidłowo założony zespół osłony tarczy tnącej oraz, czy działa zapadka zabezpieczenia przed odbiciem.

PRZESTROGA

Aby zmniejszyć niebezpieczeństwo odniesienia poważnych obrażeń osobistych, jeśli odległość pomiędzy ogranicznikiem cięcia wzdłużnego i tarczą tnącą wynosi poniżej 150 mm, należy używać drążek do popychania.

PRZESTROGA

Cięty element należy podawać do tarczy tnącej, wyłącznie przeciwnie do kierunku obrotów. Podawanie ciętego elementu w tym samym kierunku, co kierunek obrotów tarczy tnącej, nad stołem roboczym, może spowodować wciągnięcie ciętego elementu i ręki do tarczy tnącej.

PRZESTROGA

Po wystąpieniu awarii zasilania lub, gdy narzędzie nie jest używane, przełącznik należy przestawić na pozycję **WYŁĄCZENIE**. Zapobiegnie to przypadkowemu uruchomieniu narzędzia po przywróceniu zasilania.

PRZESTROGA

Przed uruchomieniem przełącznika w celu włączenia piły **NALEŻY ZAWSZE** upewnić się, że cięty element nie styka się z tarczą tnącą. Kontakt z tarczą tnącą może spowodować odbicie lub wyrzucenie ciętego elementu.

PRZESTROGA

W celu zmniejszenia niebezpieczeństwa przypadkowego uruchomienia, przed podłączeniem piły do źródła zasilania **NALEŻY ZAWSZE** upewnić się, że przełącznik znajduje się w pozycji **WYŁĄCZENIE**.

PRZESTROGA

Nie należy używać tarcz tnących o szybkości znamionowej niższej do szybkości tego narzędzia.

Niezastosowanie się do tego ostrzeżenia, może spowodować poważne obrażenia osobiste.

PRZESTROGA

Działanie każdego elektronarzędzia, może spowodować wyrzucenie obcych obiektów w kierunku oczu, a w rezultacie poważne uszkodzenie oczu. Przed rozpoczęciem używania elektronarzędzia należy zawsze zakładać urządzenie ochrony oczu.

PRZESTROGA

Nigdy nie należy używać piły ze zdjętą osłoną tarczy tnącej, poza cięciami nieprzelotowymi, niezastosowanie się do tej instrukcji, może spowodować poważne obrażenia osobiste.

1. Zastosowania

To narzędzie można używać do wymienionych poniżej celów:

- o Operacje cięcia po linii prostej takie, jak cięcie poprzeczne, cięcie wzdłużne, cięcie kątowe i cięcie złożone.
- o Wykonywanie szafek i stolarka.

WSKAZÓWKA

Ta Piła stołowa z tarczą jest przeznaczona do cięcia drewna i produktów drewnopochodnych. Nigdy nie należy ciąć metalu, płyt cementowych lub elementów murarskich.

2. Komponenty działania

- o Górna część tarczy tnącej wystaje nad stół i jest otoczona wkładką określaną jako wkładka stołu. Wysokość tarczy tnącej jest ustawiana uchwytem regulacji wysokości na pokrętkę regulacji wysokości/skosu. Szczegółowe instrukcje znajdują się w tym podręczniku i opisują podstawy cięcia: cięcie poprzeczne, cięcie kątowe, cięcie skośne i cięcie złożone.
- o Ogranicznik cięcia wzdłużnego jest używany do ustawiania ciętego elementu dla cięcia wzdłużnego i jest używany do podpierania odbieranych, dużych ciętych elementów.
- o Bardzo ważne jest używanie klina rozdzielającego, zapadki zabezpieczenia przed odbiciem i zespołu osłony tarczy tnącej we wszystkich operacjach cięcia przelotowego.

3. Przyczyny odbicia

Odbicie może wystąpić, gdy tarcza tnąca zatrzyma się

lub zostanie związana, powodując odbicie ciętego elementu w kierunku operatora z dużą siłą i szybkością. Jeśli ręce operatora znajdują się w pobliżu tarczy tnącej piły, mogą zostać popchnięte od ciętego elementu i mogą zetknąć się z tarczą tnącą. Oczywiście odbicie może spowodować poważne obrażenia i dlatego ważne jest, aby zastosować środki ostrożności w celu uniknięcia tego zagrożenia. Odbicie może być spowodowane każdym działaniem, które spowoduje ściśnięcie tarczy tnącej w drewnie, takim jak następujące:

- Wykonywanie cięcia przy nieprawidłowej głębokości tarczy tnącej.
- Przecinanie sęków lub gwóźdź w ciętym elemencie.
- Skręcanie drewna podczas wykonywania cięcia.
- Brak podparcia ciętego elementu.
- Wymuszenie cięcia.
- Cięcie poskręcane lub mokrego drewna.
- Używanie nieprawidłowej tarczy tnącej dla danego typu cięcia.
- Niezastosowanie prawidłowych procedur działania.
- Nieprawidłowe używanie piły.
- Niestosowanie zapadki zabezpieczenia przed odbiciem.
- Cięcie tępa, uszkodzoną lub nieprawidłowo ustawioną tarczą tnącą.

4. Środki ostrożności dotyczące odbicia

WSKAZÓWKA

Odbicia można uniknąć, poprzez zastosowanie następujących, prawidłowych środków ostrożności:

- **Nigdy nie należy stawać bezpośrednio w linii tarczy tnącej piły. Ciało należy zawsze ustawić z tej samej strony tarczy tnącej piły w której znajduje się ogranicznik.**

Odbicie może wyrzucić cięty element z dużą szybkością w kierunku osób stojących z przodu, w linii tarczy tnącej piły.

- **Nigdy nie należy sięgać nad lub do tyłu tarczy tnącej piły, aby wyciągnąć lub podeprzeć cięty element.**

Może mieć miejsce przypadkowy kontakt z tarczą tnącą piły lub odbicie może przeciągnąć palce w stronę tarczy tnącej piły.

- **Nigdy nie należy przytrzymywać i dociskać odcinanego elementu w stronę obracającej się tarczy tnącej piły.**

Dociskanie odcinanego elementu w stronę tarczy tnącej piły stworzy możliwość związania i odbicia.

- **Ogranicznik należy ustawić równoległe do tarczy tnącej piły.**

Nieprawidłowo ustawiony ogranicznik docisnie cięty element do tarczy tnącej piły i spowoduje odbicie.

- **Należy zachować zwiększoną ostrożność, podczas wykonywania cięcia w niewidocznych obszarach łączonych ciętych elementów.**

Wystająca tarcza tnąca piły może odciąć obiekty, które następnie mogą spowodować odbicie.

- **Duże panele należy podeprzeć, aby zminimalizować niebezpieczeństwo ściśnięcia tarczy tnącej piły i odbicia.**

Duże panele mają tendencję do uginania z powodu ich ciężaru. Należy umieścić podpory pod wszystkimi częściami panela wystającego poza górną część stołu.

- **Należy zachować zwiększoną ostrożność podczas cięcia ciętego elementu, który jest skręcony, napięty, wygięty lub nie ma prostej krawędzi do poprowadzenia z prowadnicą kątową albo wzdłuż ogranicznika.**

Wygięty, napięty lub skręcony cięty element jest niestabilny i może spowodować nieprawidłowe wyrównanie rządu tarczy tnącej piły, związane z odbiciem.

- **Nigdy nie należy ciąć więcej niż jeden cięty element, zestawiony pionowo lub poziomo.**
Tarcza tnąca piły może poderwać jedną lub więcej elementów i spowodować odbicie.

- **Podczas ponownego uruchamiania tarczy tnącej piły w ciętym elemencie, należy wyśrodkować tarczę tnącą piły w razie, aby zęby tarczy tnącej piły nie zaczęły o materiał.**

Jeśli tarcza tnąca zostanie związana, po ponownym uruchomieniu piły, może ona podnieść cięty element i spowodować odbicie.

- **Tarcze tnące piły powinny być czyste, ostre i odpowiednio ustawione. Nigdy nie należy używać wykrzywionych tarcz tnących piły lub tarcz tnących z pękniętymi lub wytłamanymi zębami.**

Ostre i odpowiednio ustawione tarcze tnące, minimalizują możliwość związania, zatrzymania i odbicia.

5. Zespół przełącznika (Rys. 17)

PRZESTROGA

Aby zmniejszyć niebezpieczeństwo odniesienia obrażeń, przed podłączeniem maszyny należy się upewnić, że przełącznik znajduje się w pozycji WYŁĄCZENIE.

W celu włączenia i wyłączenia piły:

- Przekręć pokrywę przełącznika (84) do góry.
- Naciśnij przełącznik I (85) w celu włączenia piły.
- Naciśnij łopatkę przełącznika (86) w celu wyłączenia piły.

Aby zablokować piłę:

- Przekręć pokrywę przełącznika (84) w dół.
- Otwory (87) na przełączniku służą do zakładania kłódki z wymowanym trzpieniem w celu zablokowania wyłączonej piły.

WSKAZÓWKA

Konwencjonalna kłódka nie będzie pasować.

6. Zabezpieczenie przed przeciążeniem (Rys. 17)

Piła jest wyposażona w przełącznik przeciążeniowy (9), zabezpieczający piłę przed uszkodzeniem w wyniku przeciążenia. Piła automatycznie wyłączy się, jeśli maszyna zostanie przeciążona w wyniku cięcia lub niskiego napięcia. Należy zaczekać co najmniej pięć minut na ochłodzenie silnika.

Następnie należy nacisnąć przycisk resetowania przeciążeniowego, aby wznowić działanie przełącznika przeciążeniowego. Po ochłodzeniu silnika, naciśnij zielony przycisk "I" na przełączniku WYŁĄCZENIE/WYŁĄCZENIE w celu ponownego uruchomienia piły.

7. Zmiana głębokości tarczy tnącej (Rys. 18)

Głębokość tarczy tnącej można ustawić w taki sposób, aby zewnętrzne punkty tarczy tnącej znajdowały się powyżej ciętego elementu około 3 mm do 6 mm, a spód zębów poniżej górnej powierzchni ciętego elementu.

- Przekręć dźwignię blokady skosu (23) w prawo, aby ją dobrze zabezpieczyć.
- Unieś tarczę tnącą (30) obracając w prawo pokrętko regulacji wysokości (22) na pokrętkę wysokości/skosu (21). Opuść tarczę tnącą, obracając w lewo pokrętko regulacji wysokości (22).
- Upewnij się, że tarcza tnąca (30) znajduje się na prawidłowej wysokości.

PRZESTROGA

Po regulacji głębokości tarczy tnącej upewnij się, że osłona tarczy tnącej znajduje się na swoim miejscu. Niezastosowanie się do tej instrukcji, może spowodować poważne obrażenia osobiste.

8. Zmiana kąta tarczy tnącej (skos) (Rys. 19)

OSTRZEŻENIE

Dla cięcia 90° ustawienie skosu to 0° a dla cięcia 45° ustawienie skosu to 45°.

OSTRZEŻENIE

Jeśli wskaźnik skosu nie wynosi zero, gdy tarcza tnąca pily jest ustawiona na 0°, sprawdź część **“Regulacja wskaźnika skosu”** (Strona 263).

- Poluzuj w lewo dźwignię blokady skosu (23).
- Wyreguluj kąt skosu, obracając najpierw pokrętko regulacji wysokości/skosu (21) do końca w lewo.
- Przytrzymując pokrętko regulacji wysokości/skosu, przesun wskaźnik skosu w prawo, aby zwiększyć kąt tarczy tnącej (30) (Ustawiając go na wartość zbliżoną do 45° w odniesieniu do górnej części stołu). Przytrzymując pokrętko regulacji wysokości/skosu, przesun wskaźnik skosu w lewo, aby zmniejszyć kąt (ustawiając tarczę tnącą pod kątem zbliżonym do 90° w odniesieniu do górnej części stołu).
- Upewnij się, że tarcza tnąca (30) znajduje się pod wymaganym kątem. Dokręć w prawo dźwignię blokady skosu (23).

PRZESTROGA

Po regulacji kąta tarczy tnącej upewnij się, że osłona tarczy tnącej znajduje się na swoim miejscu. Niezastosowanie się do tej instrukcji, może spowodować poważne obrażenia osobiste.

9. Ogranicznik cięcia wzdłużnego (Rys. 20a-20c)

PRZESTROGA

Aby zmniejszyć niebezpieczeństwo odniesienia obrażeń, przed rozpoczęciem jakiejkolwiek operacji należy zawsze upewnić się, że ogranicznik cięcia wzdłużnego jest równoległy do tarczy tnącej.

Dźwignia blokady szyny ogranicznika (Rys. 20a)

Dźwignia blokady szyny ogranicznika blokuje ogranicznik cięcia wzdłużnego na jego miejscu, zapobiegając przesunięciu podczas cięcia.

- Aby zablokować dźwignię blokady szyny ogranicznika (37), pchnij ją do góry i w kierunku przodu pily.
- Aby odblokować dźwignię blokady szyny ogranicznika (37), pchnij ją do dół i w kierunku tyłu pily.

OSTRZEŻENIE

Podczas cięcia wzdłużnego, dźwignia blokady szyny ogranicznika powinna być zawsze zablokowana.

Ogranicznik cięcia wąskich elementów (Rys. 20b)

- Podczas używania ogranicznika cięcia wąskich elementów (2) do podpierania ciętego elementu, który wystaje poza stół roboczy, obróć ogranicznik cięcia wąskich elementów (2), jak pokazano na (Rys. 20b) i zamocuj go w najniższej pozycji A dla obydwu szczelin

przedniej i tylnej.

- Podczas używania ogranicznika cięcia wąskich elementów (2) do cięcia wąskiego elementu, obróć ogranicznik cięcia wąskich elementów (2), jak pokazano na (Rys. 20b) i zamocuj go w górnej pozycji B dla obydwu szczelin przedniej i tylnej.

OSTRZEŻENIE

Podczas cięcia wzdłużnego materiału o grubości 3 mm lub cieńszego, należy zawsze używać pomocniczy ogranicznik (inny niż ogranicznik cięcia wąskich elementów), aby zapobiec wślizgiwaniu się materiału pod ogranicznik.

WSKAZÓWKA

Jeśli ogranicznik cięcia wąskich elementów nie jest wymagany, należy go zawsze umieścić w pozycji C, jako pokazano na (Rys. 20b).

WSKAZÓWKA

Ogranicznik cięcia wąskich elementów (2) do cięcia wąskich ciętych elementów, zapewnia więcej miejsca na drążek do popychania, bez zdejmowania osłony tarczy tnącej.

Pokrętko regulacji (Rys. 20c)

Pokrętko regulacji umożliwia wykonywanie mniejszych regulacji, podczas ustawiania ogranicznika cięcia wzdłużnego.

- Odblokuj dźwignię blokady szyn ogranicznika (37).
- Przesun ogranicznik cięcia wzdłużnego (18) blisko wymaganej pozycji.
- Powoli obracaj pokrętko regulacji (4) w celu ustawienia ogranicznika cięcia wzdłużnego (18) do wymaganej pozycji. Obrócenie pokrętła regulacji (4) w prawo, spowoduje przesunięcie szyn ogranicznika w prawo. Obrócenie pokrętła regulacji (4) w lewo, spowoduje przesunięcie szyn ogranicznika w lewo.
- Zablokuj dźwignię blokady szyn ogranicznika (37).

10. Prowadnica kątowna (Rys. 21)

Prowadnica kątowna (28) zapewnia dokładność podczas cięcia pod kątem. Dla bardzo małych tolerancji, zalecane jest wykonanie cięcia testowego. Dostępne są dwa wyżłobienia prowadnicy kątownej, po jednym z każdej strony tarczy tnącej. Podczas wykonywania cięcia poprzecznego pod kątem 90°, należy użyć jedno z wyżłobień prowadnicy kątownej. Podczas wykonywania skośnego cięcia poprzecznego (tarcza tnąca nachylona w odniesieniu do stołu roboczego, prowadnicę kątowną należy umieścić w wyżłobieniu po prawej, aby tarcza tnąca była odchylona od prowadnicy kątownej i rąk.

Używanie prowadnicy kątownej

- Poluzuj pokrętko blokady prowadnicy kątownej (44), obracając je w lewo.
- Gdy prowadnica kątowna znajduje się w wyżłobieniu prowadnicy, obróć prowadnicę, aż do osiągnięcia wymaganego kąta na skali.
- Dokręć ponownie pokrętko blokady prowadnicy kątownej (44), obracając je w prawo.

11. Podpórka odbierająca (Rys. 22)

Podpórka odbierająca przesuwa się, dając operatorowi dodatkowe podparcie podczas cięcia długich elementów.

- Odłącz pilę od zasilania.
- Poluzuj w lewo pokrętko blokady (80) pod stołem roboczym.

- o Stań za piłą. Chwyć obydwiema rękami za podpórkę odbierającą (15) i pociągnij ją, aż do pełnego wysunięcia.
- o Dokręć w prawo pokrętła blokady (80).

12. Drażek do popychania (Rys. 23)

Drażek do popychania (38) to urządzenie używane do bezpiecznego popychania ciętego elementu przez tarczę tnącą, zamiast używania rąk. Drażek do popychania jest dostarczany z piłą, ale można go zrobić z odpadowego drewna w różnych rozmiarach i kształtach, do wykorzystania w określonym projekcie. Drażek musi być węższy od ciętego elementu, z 90° wycięciem na jednym końcu i ukształtowanym uchwytem na drugim końcu.

Dociskowy drażek powinien być używany zamiast rąk użytkownika do prowadzenia materiału pomiędzy ogranicznikiem i tarczą tnącą. Podczas używania drażka do popychania, pozostający z tyłu koniec płyty musi być kwadratowy.

Dociskanie drażka do nierównego końca może spowodować ześlizgnięcie lub odepchnięcie ciętego elementu od ogranicznika, co może spowodować odbicie, a w rezultacie poważne obrażenia osobiste.

Drażek do popychania należy przechowywać w schowku na drażek do popychania (36).

PRZESTROGA

Drażek do popychania należy zawsze używać z ogranicznikiem ogranicznik cięcia wąskich elementów (2), gdy ogranicznik znajduje się w odległości 150 mm lub bliżej od tarczy tnącej.

PRZESTROGA

Gdy drażek do popychania nie jest używany, należy go zawsze przechowywać w schowku na drażek do popychania.

13. Cięcia przelotowe

PRZESTROGA

Aby uniknąć możliwych obrażeń, należy zawsze upewnić się, że zostały użyte oraz, że działają prawidłowo podczas wykonywania cięcia, osłona tarczy tnącej i zapadka zabezpieczenia przed odbiciem.

PRZESTROGA

Podczas cięcia drewnianych produktów ze śliską powierzchnią należy zachować dodatkową ostrożność, ponieważ zapadka zabezpieczenia przed odbiciem, nie zawsze może być skuteczna.

PRZESTROGA

Nie należy używać tarcz tnących o szybkości znamionowej niższej od szybkości tego narzędzia. Niezastosowanie się do tego ostrzeżenia, może spowodować poważne obrażenia osobiste.

PRZESTROGA

Aby uniknąć odbicia, należy się upewnić, że jedna strona ciętego elementu bezpiecznie opiera się o ogranicznik cięcia wzdłużnego podczas każdego cięcia wzdłużnego i należy docisnąć mocno cięty element do prowadnicy kątowej podczas każdego cięcia kątowego.

PRZESTROGA

NIE NALEŻY podejmować prób cięcia złożonego z prowadnicą kątową, nachylonej pod kątem tarczy tnącej i ustalonym pod kątem ograniczniku prowadnicy kątowej, dopóki nie zostaną dokładnie poznane podstawowe cięcia i do czasu zrozumienia, jak uniknąć odbicia.

PRZESTROGA

NIE NALEŻY próbować wykonywania cięć nieopisanych tutaj.

PRZESTROGA

Używanie ogranicznika cięcia wzdłużnego jako wskaźnika odcięcia podczas cięcia poprzecznego, spowoduje odbicie, a w rezultacie możliwość odniesienia poważnych obrażeń osobistych.

PRZESTROGA

NIGDY nie należy wykonywać cięcia z wolnej ręki (cięcia bez prowadnicy kątowej lub ogranicznika cięcia wzdłużnego). Nieprzewodzone cięte elementy mogą spowodować poważne obrażenia.

PRZESTROGA

Nigdy nie należy wykonywać cięć przelotowych bez założonej na miejsce osłony tarczy tnącej.

Niezastosowanie się do tej instrukcji, może spowodować poważne obrażenia osobiste.

14. Porady dotyczące cięcia

- o Rzaz (Ślad cięcia wykonanego tarczą tnącą w drewnie) będzie szerszy od tarczy tnącej, aby uniknąć przegrzania lub związania. Rzaz należy wziąć pod uwagę podczas pomiaru drewna.
- o Należy się upewnić, że rzaz znajduje się po stronie odpadowej linii pomiaru.
- o Cięcie należy wykonywać wykończoną stroną kierowaną do góry.
- o Przed wykonaniem cięcia należy wybić luźne sęki.
- o Wychodzące z piły drewno powinno być zawsze prawidłowo podpierane.

15. Wykonywanie cięć

- o Należy stanąć lekko z boku drogi cięcia, aby zmniejszyć możliwość odniesienia obrażeń w wyniku odbicia.
- o Podczas wykonywania cięcia poprzecznego, kątowego, pod ukosem i cięcia złożonego, należy używać prowadnicę kątową. Aby zabezpieczyć kąt, należy zablokować prowadnicę kątową na jej miejscu, obracając pokrętło blokady w prawo. Przed użyciem należy ZAWSZE bezpiecznie dokręcić na miejsce pokrętło blokady.

PRZESTROGA

Nigdy nie należy używać razem ogranicznika i prowadnicy kątowej. Może to spowodować odbicie i obrażenia operatora.

16. Rodzaje cięcia (Rys. 24)

Dostępny jest sześć podstawowych rodzajów cięcia: a) cięcie poprzeczne, b) cięcie wzdłużne, c) cięcie kątowe, d) cięcie poprzeczne skośne, e) cięcie wzdłużne skośne i f) cięcie złożone (skośne) kątowe.

17. Wykonywanie cięcia poprzecznego (Rys. 25)

- o Zdejmij ogranicznik cięcia wzdłużnego.
- o Ustaw tarczę tnącą, aby poprawić głębokość dla ciętego elementu.
- o Ustaw prowadnicę kątową (28) na 0° i dokręć pokrętło blokady (44).
- o Przed włączeniem piły upewnij się, że tarcza tnąca nie znajduje się w drewnie.
- o W celu włączenia piły, naciśnij przycisk przelotownika.
- o Przed przesunięciem ciętego elementu na tarczę tnącą, zaczekaj na uzyskanie pełnych obrotów tarczy tnącej.
- o Ręka najbliższa tarczy tnącej powinna zostać

umieszczona na pokrętle blokady prowadnicy kątowej, a ręka położona najdalej od tarczy tnącej, powinna zostać umieszczona na ciętym elemencie. Poprowadź cięty element na tarczę tnącą.

- Po zakończeniu cięcia, wyłącz piłę. Przed zdjęciem ciętego elementu, zaczekaj na całkowite zatrzymanie tarczy tnącej.

18. Wykonywanie cięcia wzdłużnego (Rys. 26)

- Ustaw tarczę tnącą, aby poprawić głębokość dla ciętego elementu.
- Odblokuj dźwignię blokady szyny ogranicznika i przesunij ogranicznik cięcia wzdłużnego (18) na wymaganą odległość od tarczy tnącej w celu wykonania cięcia.
- Zablokuj dźwignię blokady szyny ogranicznika.
- Przed włączeniem piły upewnij się, że tarcza tnąca nie znajduje się w drewnie.
- Podczas cięcia wzdłużnego długiego elementu, całkowicie wysuń podpórkę odbierającą.
- W celu włączenia piły, naciśnij przycisk przełącznika.
- Ustaw cięty element płasko na stole, krawędzią w jednej płaszczyźnie z ogranicznikiem (18).
- Przed podawaniem ciętego elementu na tarczę tnącą, zaczekaj na uzyskanie pełnych obrotów tarczy tnącej.
- Po kontakcie tarczy tnącej z ciętym elementem, użyj do prowadzenia ręki położonej najbliżej ogranicznika cięcia wzdłużnego. Upewnij się, że krawędź ciętego elementu pozostaje w pełnym kontakcie z ogranicznikiem cięcia wzdłużnego i powierzchnią stołu. Podczas cięcia wąskiego elementu należy użyć drążka do popychania i/lub klocki do popychania do poprowadzenia ciętego elementu przez tarczę tnącą.
- Po zakończeniu cięcia, wyłącz piłę. Przed zdjęciem ciętego elementu, zaczekaj na całkowite zatrzymanie tarczy tnącej.

PRZESTROGA

Podczas cięcia wzdłużnego, należy zawsze przykładać siłę podawania ciętego elementu pomiędzy ogranicznikiem i tarczą tnącą piły. Gdy odległość pomiędzy ogranicznikiem i tarczą tnącą wynosi poniżej 150 mm należy użyć drążek popychania i użyć blok popychania, gdy ta odległość wynosi poniżej 50 mm. Urządzenia wspomagające utrzymują rękę w bezpiecznej odległości od tarczy tnącej piły.

19. Wykonywanie cięcia kątowego (Rys. 27)

- Zdejmij ogranicznik cięcia wzdłużnego.
- Ustaw tarczę tnącą, aby poprawić głębokość dla ciętego elementu.
- Ustaw prowadnicę kątową (28) na wymagany kąt i dokręć pokrętko blokady (44).
- Przed włączeniem piły upewnij się, że tarcza tnąca nie znajduje się w drewnie.
- Włącz piłę.
- Przed przesunięciem ciętego elementu na tarczę tnącą, zaczekaj na uzyskanie pełnych obrotów tarczy tnącej.
- Ręka najbliższa tarczy tnącej powinna zostać umieszczona na pokrętle blokady prowadnicy kątowej, a ręka położona najdalej od tarczy tnącej, powinna zostać umieszczona na ciętym elemencie. Poprowadź cięty element na tarczę tnącą.
- Po zakończeniu cięcia, wyłącz piłę. Przed zdjęciem

ciętego elementu, zaczekaj na całkowite zatrzymanie tarczy tnącej.

20. Wykonywanie cięcia kątowego (Rys. 28)

- Zdejmij ogranicznik cięcia wzdłużnego.
- Odblokuj dźwignię blokady skosu.
- Wyreguluj kąt skosu na wymagane ustawienie.
- Zablokuj dźwignię blokady skosu.
- Ustaw tarczę tnącą, aby poprawić głębokość dla ciętego elementu.
- Ustaw prowadnicę kątową (28) na 0° i dokręć pokrętko blokady (44).
- Przed włączeniem piły upewnij się, że tarcza tnąca nie znajduje się w drewnie.
- Włącz piłę.
- Przed przesunięciem ciętego elementu na tarczę tnącą, zaczekaj na uzyskanie pełnych obrotów tarczy tnącej.
- Ręka najbliższa tarczy tnącej powinna zostać umieszczona na pokrętle blokady prowadnicy kątowej, a ręka położona najdalej od tarczy tnącej, powinna zostać umieszczona na ciętym elemencie. Poprowadź cięty element na tarczę tnącą.
- Po zakończeniu cięcia, wyłącz piłę. Przed zdjęciem ciętego elementu, zaczekaj na całkowite zatrzymanie tarczy tnącej.

21. Wykonywanie cięcia skośnego (Rys. 29)

PRZESTROGA

- Upewnij się, że ogranicznik cięcia wzdłużnego znajduje się z prawej strony tarczy tnącej, aby uniknąć uchwycenia drewna i spowodowania odbicia. Umieszczenie ogranicznika cięcia wzdłużnego z lewej strony tarczy tnącej spowoduje odbicie i poważne obrażenia osobiste.
- Zdejmij prowadnicę kątową.
 - Odblokuj dźwignię blokady skosu.
 - Wyreguluj kąt skosu na wymagane ustawienie.
 - Zablokuj dźwignię blokady skosu.
 - Ustaw tarczę tnącą, aby poprawić głębokość dla ciętego elementu.
 - Odblokuj dźwignię blokady szyn ogranicznika i przesunij ogranicznik cięcia wzdłużnego (18) na wymaganą odległość od tarczy tnącej w celu wykonania cięcia.
 - Zablokuj dźwignię blokady szyn ogranicznika.
 - Przed włączeniem piły upewnij się, że tarcza tnąca nie znajduje się w drewnie.
 - Podczas cięcia wzdłużnego długiego elementu, całkowicie wysuń podpórkę odbierającą.
 - Włącz piłę.
 - Ustaw cięty element płasko na stole, z popychaną krawędzią na przeciw ogranicznika cięcia wzdłużnego (18).
 - Przed przesunięciem ciętego elementu na tarczę tnącą, zaczekaj na uzyskanie pełnych obrotów tarczy tnącej.
 - Po kontakcie tarczy tnącej z ciętym elementem, użyj do prowadzenia ręki położonej najbliżej ogranicznika cięcia wzdłużnego. Upewnij się, że krawędź ciętego elementu pozostaje w pełnym kontakcie z ogranicznikiem cięcia wzdłużnego i powierzchnią stołu. Podczas cięcia wąskiego elementu należy użyć drążka do popychania w celu poprowadzenia ciętego elementu przez tarczę tnącą.

- o Po zakończeniu cięcia, wyłącz piłę. Przed zdjęciem ciętego elementu, zaczekaj na całkowite zatrzymanie tarczy tnącej.

22. Wykonywanie cięcia złożonego (skos) kąтового (Rys. 30)

- o Zdejmij ogranicznik cięcia wzdłużnego.
- o Odblokuj dźwignię blokady skosu.
- o Wyreguluj kąt skosu na wymagane ustawienie.
- o Zablokuj dźwignię blokady skosu.
- o Ustaw tarczę tnącą, aby poprawić głębokość dla ciętego elementu.
- o Ustaw prowadnicę kątową (28) na wymagany kąt i dokręć pokrętko blokady (44).
- o Przed włączeniem piły upewnij się, że tarcza tnąca nie znajduje się w drewnie.
- o Włącz piłę.
- o Przed przesunięciem ciętego elementu na tarczę tnącą, zaczekaj na uzyskanie pełnych obrotów tarczy tnącej.
- o Ręka najbliższa tarczy tnącej powinna zostać umieszczona na pokrętkle blokady prowadnicy kątowej, a ręka położona najdalej od tarczy tnącej, powinna zostać umieszczona na ciętym elemencie. Poprowadź cięty element na tarczę tnącą.
- o Po zakończeniu cięcia, wyłącz piłę. Przed zdjęciem ciętego elementu, zaczekaj na całkowite zatrzymanie tarczy tnącej.

23. Cięcie dużych paneli (Rys. 31)

- o Całkowicie wysuń podpórkę odbierającą (15) i umieść wspornik (88) na tej samej wysokości, jak powierzchnia stołu roboczego za piłą w celu cięcia i dodatkowo podtrzyma boków zgodnie z potrzebami.
- o W zależności od kształtu panela, użyj ogranicznika cięcia wzdłużnego lub prowadnicy kątowej. Jeśli panel jest za duży, aby użyć ogranicznik cięcia wzdłużnego lub prowadnicę kątową, jest za duży dla tej piły.
- o Przed włączeniem upewnij się, że drewno nie dotyka tarczy tnącej.
- o Włącz piłę.
- o Ustaw cięty element płasko na stole, krawędzią w jednej płaszczyźnie z ogranicznikiem.
- o Przed podawaniem ciętego elementu na tarczę tnącą, zaczekaj na uzyskanie pełnych obrotów tarczy tnącej.
- o Użyj drażka do popychania w celu poprowadzenia ciętego elementu przez tarczę tnącą.
- o Po zakończeniu cięcia, wyłącz piłę. Przed zdjęciem ciętego elementu, zaczekaj na całkowite zatrzymanie tarczy tnącej.

24. Cięcie nieprzelotowe

Używanie cięcia nieprzelotowego jest istotne podczas wycinania wyłobień i wręg. Cięcia nieprzelotowe można wykonać z użyciem standardowej tarczy tnącej o średnicy 254 mm. Cięcia nieprzelotowe to jedyny typ cięcia, który można wykonać bez zainstalowanego zespołu osłony tarczy tnącej i ogranicznika cięcia wzdłużnego. Przed wykonaniem tego typu cięcia należy się upewnić, że został ponownie zainstalowany zespół osłony tarczy tnącej i ogranicznik cięcia wzdłużnego.

PRZESTROGA

Aby zmniejszyć niebezpieczeństwo odniesienia poważnych obrażeń podczas wykonywania cięć nieprzelotowych, należy się zastosować do wszystkich

mających zastosowanie, wymienionych poniżej ostrzeżeń i instrukcji, oprócz wymienionych powyżej dla określonego cięcia przelotowego.

PRZESTROGA

Podczas wykonywania cięcia nieprzelotowego, tarcza tnąca jest przykryta ciętym elementem podczas prawie całego cięcia. Należy uważać na odkrytą tarczę tnącą podczas rozpoczynania i kończenia każdego cięcia, aby uniknąć niebezpieczeństwa odniesienia obrażeń osobistych.

PRZESTROGA

Podczas wykonywania cięć nieprzelotowych takich jak wręgi, nigdy nie należy prowadzić drewna rękami. Aby uniknąć obrażeń osobistych, należy zawsze używać klocków do popychania, drażków do popychania i/lub grzebienia dociskowego.

PRZESTROGA

Należy przeczytać odpowiednie części, opisujące rodzaj cięcia, oprócz tej części dotyczącej cięć nieprzelotowych. Na przykład, jeśli cięcie nieprzelotowe jest prostym cięciem poprzecznym, przed kontynuacją należy przeczytać i zrozumieć część dotyczącą prostego cięcia poprzecznego.

PRZESTROGA

Po wykonaniu cięć nieprzelotowych, należy odłączyć piłę i ponownie zainstalować klin rozdzielający w najwyższej pozycji. Należy zainstalować zapadkę zabezpieczenia przed odbiciem i osłonę tarczy tnącej.

- o Odłącz piłę od zasilania.
- o Odblokuj dźwignię zwalniania.
- o Ustaw kąt skosu na 0°.
- o Zablokuj dźwignię zwalniania.
- o Zdejmij osłonę tarczy tnącej (1) i zapadkę zabezpieczenia przed odbiciem (48).
- o Ustaw klin rozdzielający (16) w pozycji "ŚRODKOWA" i zablokuj pokrętko blokady klina rozdzielającego (61).
- o Podłącz piłę do źródła zasilania i włącz piłę.
- o Przed przesunięciem ciętego elementu na tarczę tnącą, zaczekaj na uzyskanie pełnych obrotów tarczy tnącej.
- o Podczas wykonywania cięć nieprzelotowych, należy zawsze używać klocków do popychania, drażków do popychania i/lub grzebienia dociskowego, aby zmniejszyć niebezpieczeństwo odniesienia poważnych obrażeń.
- o Po wykonaniu cięcia, wyłącz piłę. Przed zdjęciem ciętego elementu, zaczekaj na całkowite zatrzymanie tarczy tnącej.

25. Gromadzenie pyłu (Rys. 32)

Ta Piła stołowa z tarczą jest wyposażona w osłonę przeciwpylową i gniazdo gromadzenia pyłu. Dla uzyskania najlepszych wyników, podłącz urządzenie do odsysania do gniazda z tyłu piły. Po wydłużonym używaniu, system gromadzenia pyłu może się zatkać. Aby oczyścić system gromadzenia pyłu:

- o Odłącz piłę od zasilania.
- o Poluzuj i wykręć śrubę (89) i płaską podkładkę (90), a następnie otwórz małą przegrodę (34).
- o Usuń nadmiar pyłu i wepchnij na miejsce małą przegrodę, załóż ponownie podkładkę i śrubę.

REGULACJE

PRZESTROGA

Przed wykonaniem jakichkolwiek regulacji, upewnij się, że narzędzie zostało odłączone od zasilania oraz, że przełącznik znajduje się w pozycji wyłączenia.

Niezastosowanie się, może spowodować poważne obrażenia osobiste.

PRZESTROGA

Zaraz po wykonaniu jakichkolwiek regulacji wymagających zdjęcia osłony tarczy tnącej należy się upewnić, że osłona tarczy tnącej została ponownie zainstalowana. Niezastosowanie się do tej instrukcji, może spowodować poważne obrażenia osobiste.

Piła stołowa z tarczą została wyregulowana fabrycznie na wykonywanie bardzo dokładnych cięć. Jednakże, niektóre komponenty mogły zostać rozregulowane podczas transportu. Także, wraz z upływem czasu, ponowna regulacja będzie konieczna z powodu zużycia. Przed rozpoczęciem regulacji należy ostrożnie sprawdzić wyrównanie kątownikiem, aby ocenić, czy są konieczne. Po wykonaniu regulacji należy wykonać cięcia testowe, aby uniknąć uszkodzenia ciętego elementu.

1. Dopasowanie ogranicznika cięcia wzdłużnego do tarczy tnącej (Rys. 33)

Ogranicznik cięcia wzdłużnego i tarcza tnąca, są dopasowane fabrycznie i w większości przypadków nie będą wymagały regulacji. Jednakże, dopasowanie należy zawsze sprawdzić, po instalacji tarczy tnącej lub przed wykonywaniem cięcia i w razie potrzeby wyregulować. Jeśli ogranicznik cięcia wzdłużnego nie jest dopasowany do tarczy tnącej, regulacja jest konieczna.

PRZESTROGA

Ogranicznik cięcia wzdłużnego należy dopasować do tarczy tnącej, aby nie występowało związywanie drewna, a w rezultacie odbicie. Niezastosowanie się, może spowodować poważne obrażenia osobiste.

NIE należy luzować żadnych śrub pozycji w celu wykonania tej regulacji, dopóki dopasowanie nie zostanie sprawdzone kątownikiem, aby się upewnić, czy jest konieczne. Po poluzowaniu śrub, elementy należy wyzerować.

PRZESTROGA

Odłącz piłę od zasilania. Zdejmij osłonę tarczy tnącej i zapadkę zabezpieczenia przed odbiciem. Unieś tarczę tnącą obracając pokrętko regulacji wysokości.

W celu sprawdzenia/regulacji

- Umieść kątownik (91) z boku tarczy tnącej (30) i odblokuj dźwignię blokady szyny ogranicznika (37), aby przesunąć ogranicznik cięcia wzdłużnego (18) w górę do kątownika.
- Zablokuj dźwignię blokady szyn ogranicznika (37) i zapisz pomiar na skali ogranicznika.
- Przesuń ogranicznik z powrotem i obróć kątownik (91) o 180°, aby sprawdzić drugą stronę.
- Jeśli dwa pomiary nie są takie same, poluzuj śruby pozycji (81) na słupkach przedłużki, a następnie je wyrównaj.
- Dokręć ponownie śruby przedłużki kluczem imbusowym 5 mm (dostarczony). Po ponownym dokręceniu śrub pozycji, sprawdź ponownie dopasowanie.

- Zainstaluj ponownie osłonę tarczy tnącej i zapadkę zabezpieczenia przed odbiciem..
- Wykonaj dwa lub trzy cięcia testowe używając drewna odpadowego. Jeśli cięcia nie są zadowalające, powtórz proces.

PRZESTROGA

Regulacja musi być prawidłowa. Jeśli nie jest, odbicie może spowodować poważne obrażenia i brak możliwości wykonywania dokładnych cięć.

PRZESTROGA

Zaraz po wykonaniu jakichkolwiek regulacji wymagających zdjęcia osłony tarczy tnącej należy się upewnić, że osłona tarczy tnącej została ponownie zainstalowana. Niezastosowanie się do tej instrukcji, może spowodować poważne obrażenia osobiste.

2. Regulacja skosu (Rys. 34a-34b)

Ta piła ma dodatnie oznaczenia zatrzymania, które umożliwiają szybkoie ustawienie tarczy tnącej pod kątem 90° (0°) lub 45° w odniesieniu do stołu. Ustawienia kąta piły zostały wykonane fabrycznie oraz, o ile nie zostaną przestawione podczas dostawy, nie powinny wymagać ustawienia podczas montażu. Po wydłużonym używaniu, mogą one wymagać sprawdzenia.

W celu sprawdzenia skosu 90° (0°)

- Odłącz piłę od zasilania.
- Podnieś maksymalnie tarczę tnącą, obracając w prawo pokrętko regulacji wysokości.
- Zdejmij zapadkę zabezpieczenia przed odbiciem i osłonę tarczy tnącej.
- Używając kątownika (91), ustaw tarczę tnącą (30) dokładnie na kąt 90°.
- Jeśli przechylenie tarczy tnącej zatrzyma się, przed osiągnięciem pozycji 90°, poluzuj śrubę ustalania pozycji 90° (92) (z lewej strony ścieżki cięcia skośnego z przodu), a następnie wyreguluj ją na 90°.
- Po ustawieniu tarczy tnącej na 90°, powoli obróć śrubę ustalania pozycji 90° (92), aż do wycucia oporu. Odchyl trochę tarczę tnącą od pozycji 90°, a następnie przesuń ją z powrotem do zatrzymania.
- Ponownie zmierz kąt i w razie potrzeby powtórz regulację zatrzymania, aż do zatrzymania tarczy tnącej w pozycji 90°.

W celu sprawdzenia skosu 45°

- Odłącz piłę od zasilania.
- Podnieś maksymalnie tarczę tnącą, obracając w prawo pokrętko regulacji wysokości.
- Zdejmij zapadkę zabezpieczenia przed odbiciem i osłonę tarczy tnącej.
- Używając ekierki (93), ustaw tarczę tnącą (30) dokładnie na kąt 45°.
- Jeśli przechylenie tarczy tnącej zatrzyma się, przed osiągnięciem pozycji 45°, poluzuj śrubę ustalania pozycji 45° (93) (z prawej strony ścieżki cięcia skośnego z przodu), a następnie wyreguluj ją na 45°.
- Po ustawieniu tarczy tnącej na 45°, powoli obróć śrubę ustalania pozycji 45° (93), aż do wycucia oporu. Odchyl trochę tarczę tnącą od pozycji 45°, a następnie przesuń ją z powrotem do zatrzymania.
- Ponownie zmierz kąt i w razie potrzeby powtórz regulację zatrzymania, aż do zatrzymania tarczy tnącej w pozycji 45°.

OSTRZEŻENIE

Dla ułatwienia używania, regulacja skosu powinna

zatrzymać się na kącie 45° i 90°.

PRZESTROGA

Zaraz po wykonaniu jakichkolwiek regulacji wymagających zdjęcia osłony tarczy tnącej należy się upewnić, że została ponownie zainstalowana osłona tarczy tnącej i zapadka zabezpieczenia przed odbiciem. Niezastosowanie się do tej instrukcji, może spowodować poważne obrażenia osobiste.

3. Dopasowanie wskaźnika skali ogranicznika cięcia wzdłużnego (Rys. 35)

- Zdejmij zapadkę zabezpieczenia przed odbiciem i osłonę tarczy tnącej.
- Odblokuj dźwignię blokady szyn ogranicznika (37).
- Zamontuj ogranicznik cięcia wzdłużnego w pozycji A. Wyreguluj tarczę tnącą na skos 0°, a następnie pozwól na dotknięcie lewej strony ogranicznika cięcia wzdłużnego (18) do tarczy tnącej.
- Zablokuj dźwignię blokady szyn ogranicznika (37).
- Poluzuj śruby (95, 96) wskaźnika skali ogranicznika cięcia wzdłużnego (43) i ustaw czerwony wskaźnik (97) na wskaźniku skali ogranicznika cięcia wzdłużnego (43) w celu dopasowania do punktu zero.
- Dokręć ponownie śruby (95, 96) wskaźnika skali ogranicznika cięcia wzdłużnego (43).

WSKAZÓWKA

Po zamontowaniu ogranicznika cięcia wzdłużnego (18) z prawej strony tarczy tnącej, dostępne są dwie pozycje. W pozycji A, odczytaj górną skalę cięcia; Pokaże wartość z zakresu 0 do 680 mm.

W pozycji B, odczytaj dolną skalę; Pokaże wartość z zakresu 200 do 880 mm.

4. Regulacja wskaźnika skosu (RYS. 36)

Dopasuj czerwoną linię na wskaźniku skosu, jeśli nie wskazuje zero, gdy tarcza tnąca jest ustawiona prostopadle do stołu.

- Z tarczą tnącą ustawioną prostopadle do stołu, poluzuj śrubę (98).
- Ustaw wskaźnik skosu (8) w celu dopasowania do 0° na skali skosu (7).
- Dokręć ponownie śrubę (98).

KONSERWACJA

PRZESTROGA

Podczas serwisowania należy użyć wyłącznie identyczne części zamienne.

Użycie jakiegokolwiek innej części może spowodować niebezpieczeństwo lub uszkodzenie produktu.

PRZESTROGA

Podczas działania elektronarzędzia albo podczas wydmuchiwania pyłu należy zawsze zakładać urządzenie ochrony oczu. Jeśli podczas działania występuje zapylenie, należy także założyć maskę.

PRZESTROGA

Przed wykonaniem jakichkolwiek konserwacji, upewnij się, że narzędzie zostało odłączone od zasilania oraz, że przełącznik znajduje się w pozycji wyłączenia.

PRZESTROGA

NIGDY NIE WOLNO dopuszczać do kontaktu z plastikowymi częściami płynów hamulcowych, benzyny, produktów ropopochodnych, olejów penetrujących, itd. Chemikalia mogą uszkodzić, osłabić albo zniszczyć plastikowe elementy.

PRZESTROGA

Zaraz po wykonaniu konserwacji wymagających zdjęcia osłony tarczy tnącej należy się upewnić, że osłona tarczy tnącej została ponownie zainstalowana. Niezastosowanie się do tej instrukcji, może spowodować poważne obrażenia osobiste.

1. Ogólne zalecenia dotyczące konserwacji

- Podczas czyszczenia plastikowych części należy unikać używania rozpuszczalników. Większość plastików może zostać uszkodzona po użyciu różnych dostępnych w handlu rozpuszczalników. Usuń brud, olej, smar, itd. czystymi szmatkami.
- Okresowo należy sprawdzać dokręcenie i stan wszystkich zacisków, nakrętek, bolców i śrub. Należy się upewnić, że wkładka stołu jest w dobrym stanie oraz, że jest wypoziomowana ze stołem roboczym.
- Po wykonaniu konserwacji należy sprawdzić zespół osłony tarczy tnącej, aby się upewnić, że zostały prawidłowo zainstalowane oraz, że prawidłowo działają.
- Plastikowe części należy czyścić wyłącznie miękką, wilgotną szmatką. NIE należy używać żadnych aerozoli lub rozpuszczalników ropopochodnych.

2. Smarowanie

Wszystkie łożyska w tym narzędziu są posmarowane odpowiednią ilością wysokiej klasy smaru, co powinno wystarczyć na cały okres używania urządzenia w normalnych warunkach działania. Dlatego, żadne dalsze smarowanie nie jest wymagane.

3. Serwis i naprawy

Wszystkie, wysokiej jakości elektronarzędzia będą ewentualnie wymagać serwisowania lub wymiany części z powodu zużycia w wyniku normalnego używania.

Aby zapewnić użycie wyłącznie autoryzowanych części zamiennych oraz zabezpieczenie systemu podwójną izolacją, wszystkie prace serwisowe (inne niż rutynowa konserwacja), muszą być wykonane WYŁĄCZNIE przez Autoryzowane Centrum Serwisowe HiKOKI.

WSKAZÓWKA

Specyfikacje mogą zostać zmienione bez żadnych zobowiązań ze strony firmy HiKOKI.

4. Przechowywanie

Po zakończeniu działania narzędzia, należy sprawdzić, czy wykonano następujące czynności:

- Przełącznik znajduje się w pozycji WYŁĄCZENIE.
- Wtyczka zasilania została odłączona od gniazda zasilania.

Gdy narzędzie nie jest używane, należy je przechowywać w suchym miejscu, poza zasięgiem dzieci.

ROZWIĄZYWANIE PROBLEMÓW

PRZESTROGA

Aby uniknąć obrażeń w wyniku przypadkowego uruchomienia, przed wykonaniem jakichkolwiek regulacji należy zawsze odłączyć wtyczkę od źródła zasilania.

Wszelkie naprawy elektryczne lub mechaniczne powinny być wykonywane wyłącznie przez wykwalifikowanych serwisantów. Kontakt z Autoryzowanym Centrum Serwisowym HiKOKI.

Jeśli z jakichś powodów nie działa silnik, skonsultuj się Autoryzowanym Centrum Serwisowym HiKOKI.

PROBLEM	PRZYCZYNA PROBLEMU	DZIAŁANIE NAPRAWCZE
Piła nie uruchamia się.	<ul style="list-style-type: none"> ○ Uruchomione zabezpieczenie przed przeciążeniem. ○ Piła nie jest podłączona. ○ Zadziałał bezpiecznik lub uruchomiony został wyłącznik obwodu. ○ Uszkodzony przewód. 	<ul style="list-style-type: none"> ○ Należy poczekać na ochłodzenie silnika i wykonać reset poprzez naciśnięcie przełącznika resetowania przeciążenia. ○ Podłącz piłę. ○ Wymień bezpiecznik lub zresetuj wyłącznik obwodu. ○ Wymień przewód w Autoryzowanym Centrum Serwisowym.
Nie wykonuje cięcia wzdłużnego pod kątem 45° i 90°.	<ul style="list-style-type: none"> ○ Niewyregulowane prawidłowo oznaczenie zatrzymania. ○ Nie ustawiony dokładnie wskaźnik kąta skosu. ○ Nieprawidłowo dopasowany ogranicznik cięcia wzdłużnego. 	<ul style="list-style-type: none"> ○ Sprawdź część "Regulacja skosu". ○ Sprawdź część "Regulacja wskaźnika skosu". ○ Sprawdź część "Dopasowanie ogranicznika cięcia wzdłużnego do tarczy tnącej".
Podczas cięcia materiał ścisną tarczę tnącą.	<ul style="list-style-type: none"> ○ Ogranicznik cięcia wzdłużnego nie jest dopasowany do tarczy tnącej. ○ Wykrzywione drewno, krawędź na przeciw ogranicznika nie jest prosta. 	<ul style="list-style-type: none"> ○ Sprawdź część "Dopasowanie ogranicznika cięcia wzdłużnego do tarczy tnącej". ○ Wybierz inny kawałek drewna.
Materiał związuje klin rozdzielający.	<ul style="list-style-type: none"> ○ Klin rozdzielający nie jest prawidłowo dopasowany do tarczy tnącej. 	<ul style="list-style-type: none"> ○ Dopasuj klin rozdzielający do tarczy tnącej.
Piła wykonuje niesatysfakcjonujące cięcia.	<ul style="list-style-type: none"> ○ Tępa tarcza tnąca. ○ Tarcza tnąca zamontowana do tyłu. ○ Sklejenie lub ściśnięcie tarczy tnącej. ○ Nieprawidłowa tarcza tnąca lub dla wykonywanej pracy. ○ Sklejenie lub ściśnięcie tarczy tnącej powodujące nierówne podawanie. 	<ul style="list-style-type: none"> ○ Wymień tarczę tnącą na wskazaną. ○ Przekręć tarczę tnącą. ○ Zdejmij tarczę tnącą i oczyść terpentyną i grubą wełną stalową. ○ Zmień tarczę tnącą. ○ Oczyść stół terpentyną i wełną stalową.
Materiał jest odbijany od tarczy tnącej.	<ul style="list-style-type: none"> ○ Klin rozdzielający nie jest prawidłowo dopasowany do tarczy tnącej. ○ Prowadzenie podawania bez ogranicznika cięcia wzdłużnego. ○ Klin rozdzielający nie na swoim miejscu. ○ Tępa tarcza tnąca. ○ Operator puszcza materiał zanim minie on tarczę tnącą piły. ○ Niedokręcone pokrętko blokady prowadnicy kątowej. 	<ul style="list-style-type: none"> ○ Dopasuj klin rozdzielający do tarczy tnącej. ○ Zainstaluj i użyj ogranicznik cięcia wzdłużnego. ○ Zainstaluj i użyj klin rozdzielający (z osłoną). ○ Wymień tarczę tnącą na wskazaną. ○ Popchnij materiał do końca tarczy tnącej piły przed zdjęciem ciętego materiału. ○ Dokręć pokrętko blokady.
Tarcza tnąca nie podnosi się lub nie ustawia pod kątem swobodnie.	<ul style="list-style-type: none"> ○ Pył piły i brud w mechanizmach podnoszenia/ukosowania. 	<ul style="list-style-type: none"> ○ Usuń szczytką lub wydmuchaj luźny pył i brud.

PROBLEM	PRZYCZYNA PROBLEMU	DZIAŁANIE NAPRAWCZE
Tarcza tnąca nie wchodzi na prawidłowe obroty lub łatwo wyzwała resetowanie.	<ul style="list-style-type: none"> o Za lekki lub za długi przedłużacz. o Niskie napięcie w sieci domowej. 	<ul style="list-style-type: none"> o Zamień przewód na przewód odpowiedniej wielkości. o Skontaktuj się z zakładem elektrycznym.
Nadmierne drgania maszyny.	<ul style="list-style-type: none"> o Piła nie jest prawidłowo zamontowana na podstawie. o Podstawa znajduje się na nierównej podłodze. o Stół roboczy przesuwa się. o Uszkodzona tarcza tnąca piły. 	<ul style="list-style-type: none"> o Dokręć cały osprzęt montażowy. o Ustaw ponownie na płaskiej, równej powierzchni. o Przymocuj stół roboczy do podłogi. o Wymień tarczę tnącą.

WYBIERANIE AKCESORIÓW

Akcesoria tej maszyny są wymienione na stronie 4 (Sprawdź rozdział "LUŻNE CZĘŚCI").

OSTRZEŻENIE

Naprawa, modyfikacje i sprawdzenie HiKOKI Power Narzędzia muszą być wykonane przez Autoryzowane Centrum Serwisowe HiKOKI.

Podczas używania i konserwacji elektronarzędzi, należy przestrzegać przepisów i standardów obowiązujących w każdym kraju.

GWARANCJA

Gwarancja na elektronarzędzia fi rmy HiKOKI jest udzielana z uwzględnieniem praw statutowych/przepisów krajowych. Gwarancja nie obejmuje wad i uszkodzeń powstałych w wyniku niewłaściwego lub niezgodnego z przeznaczeniem użytkowania, bądź wynikających z normalnego zużycia. W wypadku reklamacji należy dostarczyć kompletne elektronarzędzie do centrum serwisowego autoryzowanego przez fi rmę HiKOKI wraz z KARTĄ GWARANCYJNĄ znajdującą się na końcu instrukcji obsługi.

WSKAZÓWKA

W związku z prowadzonym przez fi rmę HiKOKI programem badań i rozwoju, niniejsze specyfikacje techniczne mogą ulec zmianie bez wcześniejszego zawiadomienia.

ÁLTALÁNOS BIZTONSÁGI FIGYELMEZTETÉSEK MOTOROS SZERSZÁMOKHOZ

⚠ FIGYELMEZTETÉS

Olvasson el minden biztonsági figyelmeztetést, utasítást, illusztrációt és jellemzőt, amelyet ezzel a motoros szerszámmal szállítottak. Amennyiben nem követi az alább felsorolt utasításokat, ez áramütést, tüzet és/vagy komoly sérülést okozhat.

Tegyen el minden figyelmeztetést és utasítást a jövőbeni szükségletre.

A figyelmeztetéseken megjelenő „motoros szerszám” fogalom a hálózatról (vezetékes) vagy akkumulátorról (vezeték nélküli) működtetett motoros szerszámra vonatkozik.

1) Munkaterület biztonsága

- Tartsa a munkaterületet tisztán és jól megvilágítva.**
A zsúfolt vagy sötét területek vonzzák a baleseteket.
- Ne használja a motoros szerszámot robbanékony közegben, úgy mint gyúlékony folyadékok, gázok vagy por jelenlétében.**
A motoros szerszámok szikráznak, ami meggyújthatja a port vagy párákat.
- Gyerekeket, közelben állókat tartsa távol amíg a motoros szerszámot használja.**
A figyelem elvonásával elveszízheti az ellenőrzést.

2) Elektromos biztonság

- A motoros szerszámok csatlakozója kell találjon a csatlakozóaljzatba. Soha ne módosítsa semmilyen módon a csatlakozót. Ne használjon más csatlakozót a földelt (semlegesített) motoros szerszámokkal.**
A nem módosított csatlakozók és a megfelelő csatlakozóaljzatok csökkentik az áramütés veszélyét.
- Kerülje a testkontaktot a földelt vagy semlegesített feületekkel, mint csövek, fűtőtestek és hűtőszekrények.**
Az áramütés veszélye magas, ha a teste földelt vagy semlegesített.
- Ne tegye ki a motoros szerszámot esőnek vagy nedveségnek.**
A motoros szerszámba jutó víz növeli az áramütés veszélyét.
- Ne legyen erőszakos a tápkábelrel. Soha ne használja a tápkábelt a motoros szerszám szállítására, húzására vagy csatlakozóaljzataból való kihúzásra. A tápkábelt tartsa távol hőtől, olajtól, éles szélektől vagy mozgó alkatrészekről.**
A sérült vagy összebogzódott kábel növeli az áramütés veszélyét.
- Amikor a motoros szerszámot kint használja, használjon kinti használatra alkalmas hosszabítót.**
A kinti használatra alkalmas hosszabító használata csökkenti az áramütés veszélyét.
- Amennyiben a motoros szerszámot elkerülhetetlenül egy nedves helyen használja, használjon egy REZIDUÁLIS ÁRAM ESZKÖZ (RCD) által**

védtett áramforrást,

Az RCD használata csökkenti az áramütés veszélyét.

3) Személyi biztonság

- Legyen figyelmes, nézze azt amit csinál és használja a jóérzést amikor motoros szerszámmal dolgozik. Ne használjon motoros szerszámot ha fáradt vagy kábítószert, alkoholt vagy gyógyszer hatása alatt van.**
Egy kis figyelmetlenség miközben motoros szerszámot használ komoly személyes sérüléshez vezethet.
 - Használjon személt védőfelszerelést. Mindig viseljen szemvédőt.**
A védőfelszerelés mint a pormaszk, nem csúszó munkavédelmi cipők, keménykalap vagy hallásvédelem a megfelelő esetekben csökkentik a személyi sérüléseket.
 - A véletlen indulás megelőzése Győződjön meg, hogy a kapcsoló kikapcsolt állapotban van mielőtt az áramforráshoz és/vagy akkumulátorhoz csatlakoztatja, felveszi vagy szállítja a szerszámot.**
A motoros szerszámnak az ujjnak a kapcsolón való hordozása vagy motoros szerszámok lóbálása amelynek a kapcsolója be van kapcsolva, vonzza a baleseteket.
 - Távolítsa el minden állító kulcsot vagy szerszámkulcsot mielőtt a motoros szerszámot bekapcsolja.**
A motoros szerszám forgó részéhez csatolt kulcs vagy szerszámkulcs személyi sérülést eredményezhet.
 - Ne hajoljon túlságosan. Mindig tartson megfelelő egyensúlyt.**
Ez a motoros szerszám jobb kezelését teszi lehetővé a nemvárt helyzetekben.
 - Öltözzön fel megfelelően. Ne viseljen laza ruhát vagy ékszereket. Tartsa a haját, ruháját és kesztyűjét távol a mozgó alkatrészekről.**
A laza ruhákat, ékszereket, vagy hosszú haját becsíphetik a mozgó alkatrészek.
 - Amennyiben a porszívó és gyűjtő eszközöket szállítottak a szerszámmal, győződjön meg, hogy ezeket megfelelően csatlakoztatja és használja.**
A porgyűjtő használata csökkentheti a porral kapcsolatos veszélyeket.
 - Ne hagyja hogy a gyakori használat miatti szokás úrrá legyen és elhanyagolja a biztonsági elveket. Egy figyelmen kívül hagyás súlyos sérüléseket okozhat egy másodperc töredéke alatt.**
- #### 4) Motoros szerszámok használata és karbantartása
- Ne erőltesse a motoros szerszámot. Használja a megfelelő szerszámot a célnak.**
A helyes motoros szerszám jobban és biztonságosabban elvégzi a munkát amire tervezve volt.
 - Ne használja a motoros szerszámot ha a kapcsoló nem kapcsolja ki vagy be.**
Egy motoros szerszám amit nem lehet a kapcsolóról vezérelni veszélyes és meg kell javítani.
 - Húzza ki a dugaszt az áramforrásból és/vagy távolítsa el az akkumulátort a motoros szerszám-ból, ha kivehető, mielőtt bármilyen állítást végezne, tartozékot cserélne vagy eltávolítaná a**

motoros szerszámot.

Az ilyen megelőző intézkedések csökkentik a motoros szerszám véletlen elindulását.

- d) **A használaton kívül lévő motoros szerszámokat tárolja gyermekektől elzárva és ne engedje olyanoknak akik nincsenek hozzászokva a motoros szerszámokhoz, hogy használja azokat.**

A motoros szerszámok veszélyesek a nem kiképzett felhasználó kezében.

- e) **Motoros szerszámok és tartozékok karbantartása Ellenőrizze az igazításokat vagy a mozgó részeket, töréseket és más olyan feltételeket amelyek befolyásolhatják a motoros szerszám működését. Ha sérült, használat előtt javíttassa meg a motoros szerszámot.**

Sok balesetet a nem megfelelően karbantartott motoros szerszámok okoznak.

- f) **A vágószerszámokat tartsa élesen és tisztán.**

A megfelelően karbantartott éles vágószélű vágószerszámokat könnyebb vezérelni.

- g) **Használja a motoros szerszámokat, tartozékokat és szerzám biteket, stb ezeknek az útmutatásoknak megfelelően, figyelembe véve a munkafeltételeket és az elvégzendő munkát.**

A motoros szerszámok használata más műveletekre, mint amire készültek, veszélyes helyzeteket eredményezhet.

- h) **Tartsa a fogantyúk és markolatok felületét szárazon, tisztán és olajtól, zsírtól mentesen.**

A csúszós fogantyúk és markolatok felülete nem teszi lehetővé a szerszám biztonságos kezelését a váratlan helyzetekben.

5) Szervíz

- a) **A motoros szerszámot szakképzett személy javítsa, kizárólag azonos cserealkatrészeket használva.**

Ez biztosítja hogy a motoros szerszám biztonságá fenntaradjon.

BIZTONSÁGI ELŐÍRÁSOK AZ ASZTALI HORDOZHATÓ FŰRÉSZHEZ

1) Védőelemekkel kapcsolatos figyelmeztetések

- a) **tartsa a védőelemeket a helyükön. A védőelemek működőképesek kell legyenek véve a megfelelően felszerelve.**

A laza, sérült vagy nem megfelelően működő védőelemet meg kell javítani vagy ki kell cserélni.

- b) **Mindig használja a fűrészpenge védőelemet, hasító kést és visszarúgásgátló zárópecket minden átvágó műveletnél.**

Az átvágó műveleteknél ahol a fűrészpenge teljesen átvágja a munkadarab vastagságán, a védőelem és más biztonsági eszközök segítenek csökkenteni a sérülésveszélyt.

- c) **Azonnal tegye vissza a védőrendszert miután befejezte a műveletet (pl hornyolás) amely a védőelem eltávolítását igényli, hasító kés és/vagy visszarúgásgátló zárópecek,**

A védőelem, hasító kés és visszarúgásgátló zárópecek segít csökkenteni a sérülésveszélyt.

- d) **Győződjön meg, hogy a fűrészpenge nem**

érintkezik a védőelemmel, hasító késsel vagy a munkadarabbal mielőtt a kapcsolót bekapcsolja.

A nem megfelelő érintkezése ezeknek az elemeknek a fűrészpengével veszélyes körülményt hozhat létre.

- e) **Állítsa a hasító kést amint azt a kezelési útmutató leírja.**

A nem megfelelő távolság, elhelyezés és igazítás a hasító kést hatástalanná teheti a visszarúgás lehetőségét csökkentve.

- f) **Ahhoz, hogy a hasító kés és a visszarúgásgátló zárópecek működjen, ezeknek érintkezi kell a munkadarabbal.**

A hasító kés és a visszarúgásgátló zárópecek nem hatékony ha olyan munkadarabokat vág amelyek túl rövidek hogy a hasító kés és a visszarúgásgátló zárópecek befogja.

Ezek mellett a feltételek mellett a visszarúgást nem tudja megakadályozni a hasító kés és a visszarúgásgátló zárópecek.

- g) **Használja a megfelelő fűrészpengét a hasító késhez.**

Ahhoz hogy a hasító kés megfelelően működjön, a fűrészpenge átmérője meg kell feleljen a megfelelő hasító késhez és a fűrészpenge vékonyabb kell legyen, mint a hasító kés vastagsága és a fűrészpenge vágási szélessége szélesebb kell legyen mint a hasító kés szélessége.

2. Biztonsági előírások a fűrészelési folyamatokhoz

- a) **⚠ VESZÉLY: Soha ne tegye az ujját vagy kezét a fűrészpenge szomszédságába vagy ezzel egy vonalba.**

Egy figyelmetlen pillanat vagy csúszás a kezét a fűrészpenge felé viheti és komoly személyi sérülést okozhat.

- b) **Adagolja a munkadarabot a fűrészpengéhez kizárólag a forgási iránnyal szembe.**

A munkadarabnak a fűrészpenge forgási irányával egy irányba való adagolása a munkaasztal fölött, azt eredményezheti hogy a munkadarabot és a kezét a fűrészpengébe húzhatja.

- c) **Soha ne használja a gérszögskálát, hogy munkadarabokat adagoljon amikor hasít és nem használja a védőrácsot mint hosszanti megállítót amikor a gérszögskálával keresztvívág.**

A munkadarab vezetése a védőráccsal és a gérszögskálával egyidőben növeli a fűrészpenge meghajlásának és visszarúgásának esélyét.

- d) **Hasításkor mindig alkalmazza a munkadarab adagoló erejét a rács és a fűrészpenge között. Használja a nyomópálcát amikor a rács és a fűrészpenge közötti távolság kevesebb mint 150 mm és használjon egy nyomóblokkot amikor a távolság kisebb mint 50 mm.**

A segítőeszközök a kezét biztonságos távolságban tartja a fűrészpengétől.

- e) **Csak a gyártó által szállított, vagy az utasításoknak megfelelően elkészített nyomópálcát használja.**

A nyomópálca elegendő távolságot nyújt a kezének a fűrészpengétől.

- f) **Soha ne használjon egy sérült vagy elvágott nyomópálcát.**

A sérült nyomópálca eltörhet, és a kezének a

fűrészpengébe való csúszását okozhatja.

- g) Ne végezzen „szabadkezes” műveleteket. Mindig használja vagy a védőrácst vagy a gérszögskálát a munkadarab elhelyezésére és vezetésére.**

A „szabadkezes” jelentése hogy kézben tartja vagy irányítja a munkadarabot a védőrács vagy a gérszögskála helyett.

A szabadkezes fűrészelés helytelen igazításhoz, csatoláshoz és visszarúgáshoz vezet.

- h) Soha ne nyúljon át vagy keresztül a forgó fűrészpengén.**

A munkadarabért való nyúlás a mozgó fűrészpenge véletlen érintéséhez vezethet.

- i) Biztosítson mellékes munkadarab-támaszt a fűrészasztal végén és/vagy oldalán a hosszú és/vagy széles munkadarabokhoz, hogy szintbe tartsa ezeket.**

A hosszú és/vagy széles munkadarabnak a tendenciája hogy az asztal szélén elforduljon, emiatt csökken a kezelhetősége, hajlik a fűrészpenge és visszarúgás jelentkezhethet.

- j) Adagolja a munkadarabot egyenletes ritmusban. Ne hajlítsa meg vagy ne fordítsa el a munkadarabot. Ha beszorul, azonnal kapcsolja ki a szerszámot, húzza ki és szüntesse meg a szorulást.**

A munkadarab és fűrészpenge beszorulása visszarúgást okozhat vagy blokkolhatja a motort.

- k) Ne távolítsa el levágott anyagdarabot amíg a fűrész működik.**

Az anyag beszorulhat a védőelem közé vagy a fűrészpenge védőelem belsejébe és a fűrészpenge behúzhatja az ujjait a fűrészpengébe. Kapcsolja ki a fűrész és várja meg amíg a fűrészpenge leáll mielőtt eltávolítaná az anyagot.

- l) Használjon mellék védőelemet ami az asztallap tetejével érintkezik amikor 2 mm-nél vékonyabb munkadarabokat hasít.**

Egy vékony munkadarab beszorulhat a védőrács alá és visszarúgást eredményezhet.

3. Visszarúgás okai és kapcsolódó figyelmeztetések

A visszarúgás egy hirtelen visszahatása a munkadarabnak a becsípétt, beszorult fűrészpenge vagy a nem jól igazított vágásvonalnak a fűrészpengének a munkadarabba való vágásához mérve, vagy amikor a munkadarab egy része beszorul a fűrészpenge és a védőrács vagy más rögzített tárgy közé.

Leggyakrabban a visszarúgáskor a munkadarab hátulsó része felemelkedik az asztalról és a munkavégző felé dobódik.

A visszarúgás a fűrész nem rendeltetésszerű és/vagy nem megfelelő használatának az eredménye és elkerülhető ha az alábbi megfelelő elővigyázatosságokat megteszi.

- a) Soha ne álljon közvetlenül egy vonalban a fűrészpengével. Mindig úgy álljon, hogy a teste a fűrészpengének a védőrácscsal ellátott oldalán legyen.**

A visszarúgás nagy sebességgel eldobhatja a munkadarabot bárki felé aki a fűrészpenge előtt vagy azzal egy vonalban áll.

- b) Soha ne nyúljon át a fűrészpengén mögéje, hogy**

elhúzza vagy megfogja a munkadarabot.

Véletlenül hozzárhat a fűrészpengéhez vagy a visszarúgás behúzhatja az ujját a fűrészpengébe.

- c) Soha ne tartsa vagy nyomja le a munkadarabot, amit a forgó fűrészpenge vág.**

A vágott munkadarab lenyomása szorulást és visszarúgást idézhet elő.

- d) Igazítsa a védőrácst párhuzamosan a fűrészpengével.**

A nem jól igazított védőrács becsípi a munkadarabot a fűrészpengébe és visszarúgást eredményez.

- e) Használjon rácsos deszkát, hogy a munkadarabot az asztalhoz és a védőrácshoz irányítsa amikor nem teljes átvágást végez, mint pl. hornyolás.**

A rácsos deszka segít a munkadarab irányításában egy visszarúgás esetén.

- f) Különlegesen figyeljen oda amikor összerakott munkadarabok vakpontjaiban vág.**

A kiemelkedő fűrészpenge elvághat tárgyakat, ami visszarúgást eredményezhet.

- g) A nagy paneleket támassza ki, hogy minimálisra csökkentse a penge becsipését és a visszarúgást.**

A nagy panelek saját súlyuk alatt legörbülhetnek. A támasz(ok) a panell minden része alatt kell legyenek, amely lelóg az asztal tetejéről.

- h) Különlegesen figyeljen oda amikor csavart, csomózott, hajlított munkadarabokat vág, vagy olyan amelynek nem egyenes a széle és a védőrács mellett a gérszögskála segítségével irányítsa.**

Egy csavart, csomózott vagy hajlított munkadarab nem stabil és rossz igazítást okozhat a fűrészpengéhez, becsípve vagy visszarúgva.

- i) Soha ne vágjon több mint egy munkadarabot, függőlegesen vagy vízszintesen egymásra téve.**

A fűrészpenge felkaphat egy vagy több darabot és visszarúgást okozhat.

- j) Amikor újraindítja a fűrészét úgy hogy a fűrészpenge a munkadarabban van, centírozza a fűrészpengét úgy, hogy a fűrész fogai ne érjenek az anyaghoz.**

Ha a fűrészpenge becsípődik, ez felemelheti a munkadarabot és visszarúgást okozhat amikor a fűrész újraindítja.

- k) Tartsa a fűrészpengét tisztán, élesen és megfelelő beállításal. Soha ne használjon elhajlott fűrészpengét vagy elrepedt vagy kitört fogú fűrészpengét.**

Élezze meg és megfelelően állítsa be a fűrészpengét, hogy minimalizálja a becsípődést, blokkolást és visszarúgást.

4. Figyelmeztetések Asztali hordozható fűrész működéséhez

- a) Kapcsolja ki az Asztali hordozható fűrészét és húzza ki a kábelt amikor eltávolítja az asztal betétet, cseréli a fűrészpengét vagy a hasító kést, a visszarúgásgátló zárópeceken végez állításokat és ha a munkagépet magára hagyja. A megelőző intézkedések elkerülik a baleseteket.**

- b) Soha ne hagyja az Asztali hordozható fűrészét felügyelet nélkül bekapcsolva. Kapcsolja ki és ne**

hagyja ott a szerszámot amíg teljesen nem állt le. Egy felügyelet nélkül hagyott fűrész egy nem ellenőrizhető veszély.

- c) Helyezze az Asztali hordozható fűrész egy jól megvilágított helyre, ahol jól meg tud állni és egyensúlyát megtartani. Olyan helyre kell szerelni ahol elég hely van hogy a munkadarabokat kezelni lehessen.

A zsúfolt, sötét helyek és az egyenetlen csúszós padlók vonzzák a baleseteket.

- d) Gyakran tisztítsa és távolítsa el a fűrészcorpát a fűrész asztala alól és/vagy a porelszívó eszköz-ből.

A felgyülemlett fűrészpor gyúlékony és begyűlhat magától.

- e) Az Asztali hordozható fűrész rögzíteni kell
Egy Asztali hordozható fűrész amely nincs megfelelően rögzítve elmozdulhat vagy feldőlhet.

- f) Távolítsa el a szerszámokat, faszilánkokat, stb, az asztrálól mielőtt elindítaná az Asztali hordozható fűrész.

A figyelem elvonása vagy esetleges beszorulás veszélyes lehet.

- g) Mindig használjon helyes méretű és formájú fűrészpengét (gyémánt vs kerek).

Az olyan fűrészpenge amelyik nem talál a fűrész rögzítésébe, nem fog centírozva fogorni, ezzel kezelhetetlenné válva.

- h) Soha ne használjon sérült vagy nem megfelelő fűrészpenge-rögzítő módszert, mint bordák, alátétek, csavarok, vagy anyacsavarok.

Ezek rögzítőket a fűrészhez tervezték, biztonságos működtetéshez és optimális teljesítményhez.

- i) Soha ne álljon fel a Asztali hordozható fűrész, ne használja lépcsőnek. Komoly sérülés történhet ha a szerszám feldől vagy ha a vágószerszámhoz ér véletlenül.

- j) Győződjön meg, hogy a fűrészpenge forgásiránya a megfelelő irányba van felszerelve. Ne használjon csiszolókövet, drótkéfé vagy vágókövet az Asztali hordozható fűrészben.

A nem megfelelő fűrészpenge szerelése vagy a nem ajánlott tartozékok használata komoly sérülést okozhat.

- k) Kizárólag 10" átmérőjű, 2,8 mm-es rovátkájú fűrészpengét használjon, a penge vastagsága 1,8 mm találjon a hasító kés 2,3 mm vastagságával.

- l) Csak a fűrészben levő jelzéseknek megfelelő átmérőjű fűrészpengét használjon; Csak olyan fűrészpengét használjon amelynek a maximális lehetséges sebessége nem kevesebb mint a termék maximális forgási sebessége.

- m) Ne használjon kicsorbult, elrepedt, deformált vagy sérült fűrészpengét. Csak az EN 847-1 szabványnak megfelelő fűrészpengével cserélje ki.

- Kerülje a fűrészfogak felmelegedését.
- Ne próbálja meg megállítani a fűrészpengét a munkadarabot nekinyomva oldalról.
- Tárolja úgy a fűrészpengét, hogy senki ne sérüljön meg.
- Mielőtt vágna, győződjön meg, hogy minden beállítás biztonságos.
- Győződjön meg, hogy a penge útjában nincsenek szegek. Ellenpörizze és távolítsa el minden szeget a deszkából vágás előtt.
- Soha ne érintse meg használat közben a pengét vagy más mozgó részt.
- Győződjön meg, hogy a munkaterület megfelelően megvilágított, hogy lássa a munkát és semmi nem akadályozza a biztonságos működtetésben mielőtt bármilyen munkát végezne az Asztali hordozható fűrész.
- Amennyiben a fűrész szokatlan hangot hallat vagy túlzottan remeg, állítsa le azonnal a működést, kapcsolja ki a szerszámgépet és húzzaa ki, amíg a problémát sikerült azonosítani és kijavítani. Vegye fel a kapcsolatot egy HiKOKI Szervizközponttal, amennyiben nem találja a problémát.

FOGALMAK SZÓSEDETE

A termék biztonságos használatához szükség van a szerszámon és a kezelési kézikönyvben levő információ megértésére, valamint az elkészíteni kívánt projekt megértésére. A termék használata előtt szokjon hozzá minden működési funkcióhoz és biztonsági szabályhoz.

Visszarúgásgátló zárópecsek

A visszarúgás egy veszély, hogy a munkadarabot a kezelő felé dobja. A fogak a visszarúgásgátló zárópecsen a munkadarabotól ellentétes irányba mutatnak. Ha a munkadarab visszahúzásra kerül a kezelő felé, a fogak belevájnak a fába, hogy segítsenek megelőzni vagy csökkenteni a visszarúgás lehetőségét.

Osztási skála

A könnyen olvasható skála a doboz elején mutatja a pontos szögét a pengének.

Penge

Maximális teljesítmény érdekében ajánlott hogy 40 fogas, 254 mm, karbidhegyű pengét használjon.

A fűrészhez mellékelve. A penge felemelkedik és leereszkedik a magasság/ütközés állító kézikérékkel. A skála szögeket a skála rögzítő karral tudja rögzíteni.

FIGYELMEZTETÉS

NE használjon olyan pengét, amelyet a szerszám sebességénél kisebb sebességre gyártottak. Amennyiben nem tartja be ezt a figyelmeztetést, ez komoly személyi sérüléshez vezethet.

FIGYELMEZTETÉS

Legyen figyelmes a kezére. A pengék élesek. Viseljen munkavédelmi kesztyűt amikor a pengét eltávolítja, vagy felszereli.

Fűrészpenge védőelem

Mindig tartsa a védőelemet lefele fordítva a pengén amikor keresztsbe vág valamit.

Ütközés rögzítő kar

Ez a kar a doboz elején a munkaasztal alatt van, és lezárja a penge szögbeállítását.

5. További biztonsági előírások

- Kérjük ugyanakkor olvassa el a speciális biztonsági előírásokat a megfelelő fejezetekben.
- Ahol alkalmazható kövesse a törvényes előírásokat vagy szabályozásokat Asztali hordozható fűrész használatából adódó balesetek megelőzésére.

Magasság/ütközés állító kézikerek

A doboz elején van elhelyezve és ez a kézikerek a penge emelésére vagy leeresztésére használt beállításkor vagy a penge cseréjekor. A kézikerek ugyanakkor megkönnyíti az ütközési szög beállítását.

Rácssín zárókar

Ez a kar a munkaasztal alatt van a fűrész jobb oldalán és felengedi a rácsinnt vagy lezárja egy helyben.

Állító csavar

Ez a csavar a munkaasztal alatt van a fűrész előtt. Fordítsa jobbra, hogy a sánt jobbra csúsztassa. Fordítsa balra, hogy a sánt balra csúsztassa.

Kifutó tartó

A kifutó tartó a szerszám hátuljánál további segítséget nyújt a kezelőnek amikor hosszú munkadarabokat váganak.

Gérszögművelés

A gérszögművelés igazítja a fát keresztvágásnál. A könnyedén olvasható kijelző mutatja a pontos szögét a vágásnak, pozitív 0°, 22,5° és 45° stoppokkal.

Gérszögművelés árok

A gérszögművelés ezekben az árkokban fut a penge mindkét oldalán.

Első sín

Az első sín az első rácssinnek és védőrácznak nyújt támogatást.

Védőrácscsukló védőrácscsal.

Egy kemény fém rács irányítja a munkadarabot és ezt a védőrácscsukló helyzetébe lehet állítani a védőrácscsukló rögzítő karral, a csukló védőrácscsal támogatja a munkadarabot amikor kinyúlik a munkaasztalon túl.

Skála

Az első sínen elhelyezve a könnyen olvasható skála precíz mérést nyújt a hasításokhoz.

Hasító kés

Egy fémdarab, enyhén vékonyabb, mint a fűrészpenge, ami segít a rovátkák nyitvatartásában és megelőzi a visszarúgást,

Tengely

Egy rúd, amire a penge, vagy a vágószerszám szerelve van.

Túlterhelés visszaállító kapcsoló

A fűrész túlterhelés visszaállító kapcsolóval van szerelve, ami megelőzi a fűrész túlterhelése miatt bekövetkező sérülést. A fűrész automatikusan kikapcsol ha szerszám túlterhelődik vágás vagy alacsony feszültség miatt. Várja meg hogy a motor lehűljön legalább öt percig. Nyomja meg a túlterhelés visszaállító kapcsolót, hogy visszaállítsa a túlterhelés kapcsolót. Miután a motor lehűlt, nyomja meg a zöld „I” gombot az ON/OFF kapcsolón, hogy újraindítsa a fűrész.

Munkaasztal

Felület, amelyen a munkadarab van a vágási művelet alatt.

Rovátka

A penge által eltávolított anyag egy keresztvágásnál, vagy a nyílás amit a penge vág egy részleges bevágásnál vagy nem keresztvágásnál,

Nyomópálca

A nyomópalcát a keskeny hasítási műveleteknél kell használni amikor a rács 150 mm vagy kevesebb a pengétől. Ez segít hogy a munkás kezét a pengétől jó messze tartsa.

Visszarúgás

Egy olyan veszély, ami akkor jelentkezhet ha a penge

becsöpödik, vagy blokkol, visszadobva a munkadarabot a kezelő felé.

Hasítás vagy hasító vágás

Vágási művelet a munkadarab hossza mentén.

Osztóvágás

Vágási művelet a pengével, bármilyen, az asztal felületéhez képest 90°-tól különböző szögben.

Vegyes vágás

Keresztvágás a gérszög és az osztószög segítségével. Keresztvágás

Vágási vagy modellezési művelet a munkadarab szélétében.

Gérszög vágás

Vágási művelet ahol a munkadarab a pengéhez képest 90°-tól különböző szögben van.

Nem keresztvágás

Bármilyen vágási művelet ahol a penge nem megy teljesen keresztül a munkadarab vastagságán.

Keresztfűrészelés

Bármilyen vágási művelet ahol a penge teljesen keresztül megy a munkadarab vastagságán.

Szabadkezes



Egy vágás elvégzése úgy, hogy a munkadarabot nem vezeteti rács, gérszögművelés vagy más segítség. Soha ne végezzen szabadkezes vágást ezzel a fűrészszel.


SZIMBÓLUMOK

FIGYELMEZTETÉS


A következő szimbólumokat használjuk a géphez. Győződjön meg, hogy használat előtt megérti a jelentésüket.

	C 10RJ (X): Asztali hordozható fűrész
	A sérülésveszély csökkentése érdekében a felhasználónak el kell olvasni a felhasználói kézikönyvet.
	Mindig viseljen szemvédőt.
	Mindig viseljen hallásvédőt.
	Veszély, tartsa a kezét a pengétől távol.
	Soha ne használja a szerszámot nedves környezetben.
	Zárva / szorítani vagy biztosítani.
	Nyitva / lazítani.
	Figyelem, figyelmeztetés vagy veszély.
V	Volt
H _z	Hertz
A	Amper

No	Nincs terhelési sebesség
---/min	Fordulat per perc
W	Bemeneti terhelés
kg	Kilogram
dB(A)	Decibel (A-osztályú)
~	Váltóáram
	II osztályú épület
	A termék megfelel az érvényben levő Európai direktíváknak és egy megfelelőségi felmérés ezekhez a direktívákhoz képest végre lett hajtva.

	Csak EU országoknak. Ne dobja ki az elektromos szerszámokat a háztartási szeméttel! A 2012/19/EU Európai Direktívának megfelelően amely az elektromos és elektronikai szemétről és ennek az országos törvénykezésbe való beillesztéséről szól, az elektromos szerszámokat amelyek elérték életük végét, külön kell gyűjteni és környezetvédelmi szempontból megfelelő újrahasznosító központba kell visszavinni,
---	--

JELLEMZŐK

Bemeneti feszültség	220-240V~, 50Hz
Terhelés bemenet	1500W
Terhelés nélküli sebesség	4500/perc
Fűrészpenge mérete	ø254mm x ø30mm x 2.8mm, 40T
Ütköző tartománya	0°-45°
Munkaasztal mérete	730mm x 559mm
Kifutó tartó mérete	730mm x 50mm
Maximális vágási mélység 0°	79mm
Maximális vágási mélység 45°	57mm
Maximális távoldás a pengétől balra	440mm
Maximális távoldás a pengétől jobbra	880mm
Védelmi osztály	II/ 
Tömeg	44kg
Hangnyomás szint L _{pA}	94,8 dB(A)
Hangteljesítmény szint L _{WA}	107,8 dB(A)
Bizonytalanság K _{pA} , K _{WA}	3 dB(A)

A hangkibocsátási értékek az EN 62841-1 és EN 62841-3-1 által meghatározott zajteszt szerinti értékek. A kezelésszemélyzet számára a zaj meghaladhatja a 80 dB(A) értéket és hallásvédelem szükséges.

KIJÁRÓ RÉSZEK

A: Asztali hordozható fűrész a következőkkel együtt szállított: (2. ábra)

A: Asztali hordozható fűrész egység.....	1	L: I FOGANTYÚ EGYSÉG	1
B: Gérszöghalka (tárolt helyzetben)	1	M: M8 x 45 kerekfejű lapos csavarok	4
C: Fűrészpenge védőelem (tárolt helyzetben)	1	N: M8 záróanya	6
D: Visszarúgásgátló zárópecsek (tárolt helyzetben)	1	O: M8 x 10 kerekfejű lapos csavarok	4
E: Kifutó tartó egység	1	P: M8 x 100 kerekfejű lapos csavarok.....	2
F: Védőrács (tárolt helyzetben)	1	Q: Nagy lapos alátét 10	2
G: Nyomópálca (tárolt helyzetben)	1	R: M10 záróanya	2
H: Tartóállvány egység	1	S: Fűrészpenge kulcs	2
I: Kerékrúd	1	T: 5 mm hexagonális kulcs	1
J: Kerék	2	U: 4mm hexagonális kulcs	1
K: Állvány egység	1	V: 2,5mm hexagonális kulcs	1

ÖSSZESZERELÉS

1. Az Asztali hordozható fűrészcsoomagolása

A termék összeszerelést igényel.

- Óvatosan emelje ki a fűrészt a kartonból és helyezze egy egyenes munkafelületre.
- Figyelmesen ellenőrizze a szerszámot, hogy meggyőződjön róla hogy nincs eltörve vagy nem sérült a szállítás alatt.
- Ne dobja el a csomagolóanyagot, amíg figyelmesen nem vizsgálta meg és kielégítően nem próbálta ki a szerszámot.
- A fűrészcsoomagolóanyagban van állítva pontos vágásra. Összeszerelés után ellenőrizze a pontosságát. Ha a szállítás befolyásolta a beállítását, tanulmányozza a megfelelő folyamatokat, amelyeket a jelen Kezelési útmutató elmagyaráz.
- Amennyiben bármely alkatrész hiányzik vagy sérült, ne próbálja meg összeszerelni az Asztali hordozható fűrészt, bedugni a tápkábelét és a kapcsolót BE állapotba kapcsolni, amíg a hiányzó vagy sérült alkatrész nem szereztte meg és nem szerelte be helyesen

FIGYELEM

A szerszám nehéz. Hátsérülés elkerülése végett emelje lábból, nem hátból és kérjen segítséget, amikor szükséges.

FIGYELMEZTETÉS

Távolítsa el a védő poliészter habot a fűrészcsoomagolóanyag háza és a motor közül.

FIGYELMEZTETÉS

A jelen kézikönyvben nem megemlített tartozékok és hozzátartozók használata veszélyes lehet és komoly személyi sérülést okozhat.

FIGYELMEZTETÉS

Ne próbálja módosítani ezt a szerszámot vagy olyan tartozékokat készíteni amelyek nem ajánlottak a szerszámmal való használatra. Bármilyen ilyen módosítás vagy átalakítás nem rendeltetésszerű használat és veszélyes állapotot eredményezhet, amely lehetséges komoly személyi sérüléshez vezethet.

FIGYELMEZTETÉS

Ne csatlakoztassa a tápegységet amíg az összeszerelés nem készült el. Amennyiben nem tartja be, ez véletlen elinduláshoz és lehetséges komoly személyi sérüléshez vezethet.

FIGYELMEZTETÉS

Mindig győződjön meg, hogy az Asztali hordozható fűrészcsoomagolóanyag biztonságosan a munkapadra van szerelve. Amennyiben nem tartja be ezt a figyelmeztetést, ez komoly személyi sérüléshez vezethet.

2. Erre lesz szüksége

Nem tartozék elemek

- Lapos fejű csavarhúzó
- Csavarhúzó
- 13mm kulcs/Franciakulcs
- Keretnégyzet
- Háromszögű keret

Tartozék elemek

- Pengekulcs (2 db)
- 2,5mm hexagonális kulcs (1 db.)

- 4mm hexagonális kulcs (1 db.)
- 5mm hexagonális kulcs (1 db.)

FIGYELMEZTETÉS

Sérülés elkerülése érdekében ne csatlakoztassa az Asztali hordozható fűrészt áramforráshoz, amíg az összeszerelés és beállítás nem teljes és amíg nem olvasta el és nem értette meg a kezelői kézikönyvet.

FIGYELEM

A jelen kézikönyvben sok illusztráció csak részeit mutatja az Asztali hordozható fűrészcsoomagolóanyag felületét. Ez szándékos, hogy tisztán tudjunk megmutatni kihangsúlyozott pontokat az illusztráción. Soha ne működtesse a fűrészt anélkül hogy minden védőt rögzítene a helyén és ne lenne jó működési állapotban.

3. Szerelje össze az állványt (3a-3e ábra)

- Tegyen kartont vagy egy régi pokrócot a földre, hogy védje a munkaasztal felületét.
- Tegye az Asztali hordozható fűrészcsoomagolóanyagot (50) fejfelé lefele a védőanyagra.
- Rögzítse az állvány egységet (51) az Asztali hordozható fűrészcsoomagolóanyag (50) a négy M8 x 45 kerekfejű lapos csavarokkal (52) és négy M8 záróanyával (53) (két lyuk az állvány egység oldalán a fűrészcsoomagolóanyag kulcs tartón) (3a. ábra)
- Rögzítse az állvány egység csöveit (26) a megfelelő csövekhez (a fűrészcsoomagolóanyag kulcs tartó (45) oldalán) az állvány egységen (51) és igazítsa össze a lyukakat. Helyezze be az M8 x 10 kerekfejű lapos csavarokat (54) a lyukakba és szorítsa meg az 5 mm hexagonális kulccsal. (3b. ábra)
- Csúsztasson egy keretet (12), egy nagy lapos alátétet 10 (55) és egy M10 záróanyát (56) a kerékrúdra (57), rögzítse a keretet az M10 záróanyára megszorításával. Ismétlje meg a második kerékkel. (3c. ábra)
- Rögzítse a kerék egységet (58) az állvány egységhez (51) két M8 x 100 kerekfejű lapos csavarral (59) és két M8 záróanyával (53). (3d. ábra)
- Rögzítse az I fogantyú egység csöveit (5) a megfelelő csövekhez (a fűrészcsoomagolóanyag kulcs tartó oldalán) az állvány egységen (51) és igazítsa össze a lyukakat. Helyezze be az M8 x 10 kerekfejű lapos csavarokat (54) a lyukakba és szorítsa meg az 5 mm hexagonális kulccsal. (3e. ábra)

4. Nyissa ki az állványt (4a-4d ábra)

- Nyomja a rácssín zárókart (37) a fűrészcsoomagolóanyag eleje felé és zárja le. (4a. ábra)
- Fogja meg az I fogantyút (5) és döntse meg a fűrészcsoomagolóanyag hátrafele amíg az állvány egységében van a keréken (12) és a tartóállvány egységen (26). (4a. ábra)
- Hajtsa ki a két felső tartólábát (11) (az I fogantyú oldalán). Ehhez nyomja meg a záró szegeket (32), amíg ezek kinyitják a tartólábakat (11) a lyukakból, majd hajtsa felfelé a tartólábakat (11) amíg a tartólábak (11) zárulnak a záró szegek (32) lyukaival. (4a. ábra)
- Fogja meg erősen az I fogantyút (5) és lassan döntse meg a fűrészcsoomagolóanyagot amíg a fűrészcsoomagolóanyag a földön. (4b - 4c. ábra)
- Fogja meg a tartóállvány egységet (26) és emelje fel amíg a két másik tartóláb (11) felemelkedik a földről, majd hajtsa ki a két tartólábát (11). Ehhez nyomja meg

a záró szegeket (32), amíg ezek kinyitják a tartólábakat (11) a lyukakból, majd hajtsa lefele a tartólábakat (11) amíg a tartólábak zárulnak a záró szegek (32) lyukaival. (4c. Ábra) Győződjön meg, hogy az Asztali hordozható fűrész egyensúlyban van a négy tartólábon a földön.

- 4d. Ábra a tartóláb egység nyitott helyzetben.

FIGYELMEZTETÉS

Az állvány nyitása közben tartsa távol az ujjait a sarokpontoktól. Fennáll az ujjak odacsapásának veszélye.

5. Az állvány biztosítása/kiengyelítése (5. ábra)

A nyitott állvánnyal, egyenes felületen az állványnak nem szabad mozogni vagy oldalra billenni. Ha az állvány oldalra billen, az állítható lábon (6) állítani kell amíg az állvány ki van egyenlítve.

- Emelje fel kicsit az állványt, hogy forgatni tudja az állítható lábat (6) amíg az állvány nem billeg tovább.
- Jobbra forgatva a láb ereszkedik.
- Balra forgatva a láb emelkedik.

FIGYELMEZTETÉS

Az Asztali hordozható fűrészrt rögzíteni kell Egy Asztali hordozható fűrész amely nincs megfelelően rögzítve elmozdulhat vagy feldőlhet.

6. Az asztal betét eltávolítása/cseréje/igazítása (6a-6b ábra)

FIGYELMEZTETÉS

Az asztal betét egy szintben kell legyen a fűrész asztalával. Ha az asztal betét túl magasan vagy túl alacsonyan van, a munkadarab beakadhat az egyenetlen széleken, aminek eredményeképpen becsípődhet vagy visszarúghat, ami komoly személyi sérülést eredményezhet.

FIGYELMEZTETÉS

Vigyázzon, hogy amikor az asztal betétet távolítja el vagy szereli vissza a keze ne érjen a fűrészpengéhez, ez komoly személyi sérülést eredményezhet.

- Engedje el teljesen a pengét az alsó helyzetbe elforgatva a magasság állító csavart (22) balra.
- Zárja le a pengét az ütközés rögzítő kart (23) elforgatva balra.
- **Az asztal betét eltávolításához:** Fordítsa el a záró gombot (40) balra a fűrészpenge kulcs vagy lapos csavarhúzó segítségével, hogy kiengedje az asztal betétet (29). Helyezze a mutatóujját a lyukba, meghúzza az asztal betétet (29) kifele a fűrész eleje fele.
- **Az asztal betét visszaszereléséhez:** Nyomja le az asztal betétet (29), fordítsa el a záró gombot (40) jobbra hogy zárja az asztal betétet a helyén.

Amikor az asztal betét nincs szintben a fűrész asztallal, egy 2,5 mm hexagonális kulcs segítségével (tartozék) állítson a négy előre beépített állítócsavaron (60) amely az asztal betét négy lyukában található amíg az asztal betét szintben lesz a munkaasztallal.

7. Hasító kés felszerelése (7a-7b ábra)

FIGYELEM

A fűrész szállításakor a hasító kés a „MIDDLE” (KÖZÉPSŐ) pozícióban van.

A hasító kést a legfelső helyzetbe kell helyezni, hogy a visszarúgósgátló zárópeceket és a fűrészpenge védelemet felszerelje minden keresztvágásos művelethez. A „MIDDLE” helyzet a nem átvágásos vágásokhoz

van (a visszarúgósgátló zárópecek és a fűrészpenge védelem nélkül).

A hasító kés keresztvágásos telepítése

- Húzza ki a fűrészrt.
- Távolítsa el az asztal betétet.
- Állítsa a fűrészpengét 0° helyzetbe.
- Emelje fel teljesen a pengét a felső helyzetbe elforgatva a magasság állító csavart (22) jobbra.
- Zárja le a pengét az ütközés rögzítő kart (23) elforgatva jobbra.
- Nyissa meg a hasító kés záró gombot (61) elfordítva jobbra.
- Fogja meg a hasító kést (16) és a fűrész jobb oldalára, hogy kivegye a rugós záró szegből.
- Helyezze a hasító kést a legfelső helyzetbe a rugós záró szeggel.
- Zárja a hasító kés záró gombot (61) elfordítva balra.
- Szerelje vissza az asztal betétet.

FIGYELMEZTETÉS

Legyen nagyon óvatos amikor a hasító kés helyzetén állít.

Ne hagyja, hogy a keze hozzáérjen a pengéhez.

A hasító késnek a középső állásba helyezéséhez lásd a fenti procedúrát.

8. A penge eltávolítása és felszerelése (8a-8b ábra)

FIGYELEM

Ellenőrizze a tengely lyuk átmérőjét a pengének mielőtt felszerelné a pengét. Mindig használja a helyes gyűrűt a tengely lyukhoz a használni kívánt pengénél.

FIGYELEM

Ahhoz hogy megfelelően működjön a fűrészpenge foga lefele kell nézzen a fűrész elején. Amennyiben nem sajátítja el ezeket az utasításokat az sérülést okozhat a fűrészpengének, a fűrésznek vagy a munkadarabnak.

FIGYELMEZTETÉS

Győződjön meg, hogy a fűrészpenge forgásiránya a megfelelő irányba van felszerelve. Ne használjon csiszolókövet, drótkéfért vagy vágókövet az Asztali hordozható fűrészben. A nem megfelelő fűrészpenge szerelése vagy a nem ajánlott tartozékok használata komoly sérülést okozhat.

FIGYELMEZTETÉS

Kizárólag 254 mm átmérőjű pengét használjon. A véletlen elindulás okozta balesetek megelőzésére kérjük győződjön meg, hogy a kapcsoló KI állapotban van és a csatlakozó nincs csatlakoztatva a csatlakozóaljzathoz.

- Húzza ki a fűrészrt.
- Fordítsa el a magasságállító gombot jobbra, hogy felemelje a pengét a maximális magasságra.
- Távolítsa el az asztal betétet.
- Állítsa a fűrészpengét 0° helyzetbe és emelje fel a fűrészpengét a legfelsőbb állásba.
- Távolítsa el a fűrészpenge kulcsokat a tárolóból.

A penge eltávolítása:

- Egy nyitott végű fűrészpenge kulcs (14) segítségével helyezze a lapos nyitott végét a belső borda karimájára (62)
- Egy nyitott végű fűrészpenge kulcs (14) segítségével helyezze a lapos nyitott végét a tengegy anyacsavarra (64) Mind a két kulcsot erősen tartva húzza meg előre a nyitott végű kulcsot a tengely anyacsavaron (64) a gép eleje felé.
- Távolítsa el a tengely anyacsavart (64), külső borda

karimát (65), fűrészpengét (30) és gyűrűt (66).

FIGYELMEZTETÉS

Legyen nagyon elővigyázatos amikor a tengely anyacsavart lazítja fel. Tartsa erősen mindkét kulcsot. Ne hagyja, hogy a keze megcsússzon és hozzáérjen a pengéhez.

Szerelje fel a pengét:

- Helyezze a gyűrűt (66) és egy új pengét a tengelyre (63). Győződjön meg, hogy a fűrészpenge fogai lefele néznek a fűrés asztalának elejére. Helyezze fel a külső borda karimát (65) és a tengely anyacsavart (64) a tengelyre és a fűrészpenge kulcsok segítségével szorítsa meg az anyacsavart. **NE** húzza meg túlzottan.

FIGYELM:

A 30 mm-es külső átmérőjű gyűrű gyárilag a tengelyre van szerelve.

FIGYELMEZTETÉS

A nagy, lapos felülete a külső borda karimájának a fűrészpenge felé néz és a fűrészpenge (30) szorosan a belső borda karimájához (62) van szerelve.

FIGYELMEZTETÉS

A fűrészpenge (30) egy vonalban kell legyen a hasító késsel (16) és és 3-8 mm rés kell legyen a penge foga és a hasító kés (16) között.

- Engedje le a fűrészpengét a legelső helyzetbe és cserélje ki az asztal betétet.

FIGYELMEZTETÉS

A belső borda karimája el volt távolítva, szerelje fel mielőtt a fűrészpengét a tengelyre teszi. Amennyiben nem, ez balesetet okozhat.

9. Visszarúgásgátló zárópecek szerelése (9a-9b ábra)

A visszarúgásgátló zárópecek csak keresztvágáshoz kell legyen felszerelve.

FIGYELMEZTETÉS

Győződjön meg hogy a visszarúgásgátló zárópecek azonnal visszaszerelésre kerül miután befejezett bármilyen nem keresztvágásos műveletet amelyhez eltávolította.

FIGYELMEZTETÉS

Cserélje ki az elkopott vagy sérült visszarúgásgátló zárópeceket. Az elkopott vagy sérült visszarúgásgátló zárópecek megtörténhet hogy nem állítja meg a visszarúgást, növelve a súlyos személyes sérülés esélyét.

- Húzza ki a fűrészt.
- Állítsa a fűrészpengét 0° helyzetbe.
- Emelje fel teljesen a pengét a felső helyzetbe elforgatva a magasság állító csavart jobbra.
- Zárja le a pengét az ütközés rögzítő kart elforgatva jobbra.
- Tegye a hasító kést a legmagasabb pozícióba.
- Húzza ki és tartsa meg a gombot (67) és nyomja felfele a visszarúgásgátló zárópeceket, távolítsa azt el a visszarúgásgátló zárópecek tartójából (35) ami a fűrés bal oldalán található. (9a. ábra)
- Húzza ki és tartsa meg a gombot (67). Igazítsa a visszarúgásgátló zárópecek (48) nyílását az A nyílás fölé (68) ami a hasító késen (16) meg van jelölve. Helyezze a rugószeget (69) ami a visszarúgásgátló zárópecken van (48) az (A) nyílásba (68) ami a hasító késen (16) meg van jelölve.
- Nyomja le a visszarúgásgátló zárópeceket (48) amíg beugrik a helyére és engedje el a gombot (67), hogy behelyezze a szeget (70) a hasító késen (16) jelzett

lyukba (71).

FIGYELEM

Húzza fel a visszarúgásgátló zárópecek egységet, hogy meggyőződjön róla hogy a hasító késhez rögzítve van.

FIGYELMEZTETÉS

Óvatosan húzza fel a visszarúgásgátló zárópeceket, hogy meggyőződjön róla hogy ez zarolva van a helyén. Győződjön meg, hogy a visszarúgásgátló zárópecek szabadon mozog és nincs beszorulva az asztal betét nyílásába.

FIGYELMEZTETÉS

Fokozott figyelemmel járjon el amikor csúszós felületű fát vág, mert a visszarúgásgátló zárópecek nem mindig lehet hatásos.

10. Fűrészpenge védőelem szerelése (10a-10c ábra)

FIGYELMEZTETÉS

TARTSA A VÉDŐELEMEKET A HELYÜKÖN és megfelelő működési állapotban minden keresztvágásos művelethez. Szerelje vissza a fűrészpenge védőelemet azonnal, miután befejezte a nem keresztvágásos műveletet amire szükség volt a fűrészpenge védőelem eltávolítására. Amennyiben nem tartja be ezt a figyelmeztetést, ez komoly személyi sérüléshez vezethet.

- Húzza ki a fűrészt.
- Tartsa meg a gombokat (72) (a fűrészpenge védőelem mindkét oldalán) és nyomja előre a gombokat a penge elé és fel amíg a szeg kijön a nyílásból a szerelőkeretben (fűrészpenge védőelem tartó) (19) a fűrés jobb alsó oldalán, majd távolítsa el a fűrészpenge védőelemet az U-keretből (fűrészpenge védőelem tartó) (19) a jobb alsó középső részén a fűrésznek (10a. ábra).
- Tartsa meg és nyomja előre a gombokat (72) a fűrészpenge védőelem elején. Helyezze a szegeket (73, 74) a fűrészpenge védőelemre (1) a hasító késen (16) jelzett B nyílásba (75) és C nyílásba (76). (10b. ábra)
- Húzza vissza teljesen a fűrészpenge védőelemet a hasító késbe. Nyomja meg a szeget és engedje fel, hogy a védőelemet rögzítse a helyében.
- Ha a fűrészpenge védőelem nem párhuzamos az asztalla amikor a hasító kés a legfelső helyzetben van (keresztvágás), állítsa az állítócsavar (77) szükség szerint. (10c. ábra)

FIGYELMEZTETÉS

Felszerelés után ellenőrizze a fűrészpenge védőelemet, hogy meggyőződjön róla, hogy megfelelő helyen van és lehet vele dolgozni, mielőtt elindítaná a fűrészt.

FIGYELMEZTETÉS

Amikor a fűrészpenge védőelemet használja emelje fel a bal és jobb fűrészpenge védőelemet és győződjön meg, hogy függetlenül mozognak és érintik az asztal felületét. A fűrészpenge védőelem felemelhető a vágási vonal állításához, de le kell engedni hogy érintkezzen az asztal felületével a fűrés elindítása előtt.

FIGYELMEZTETÉS

Győződjön meg, hogy a fűrészpenge védőelem és a visszarúgásgátló zárópecek szabadon mozog, mielőtt elindítaná a fűrészt. Biztosítsa a forgásirányt, ellenőrizve hogy a fűrészpenge fogai lefele néznek a fűrés asztalának elejére.

11. Kifutó tartó egység szerelése (11a-11b ábra)

- o Lazítsa meg és távolítsa el a két megállító csavart (78) a hosszabbító oszlopon (79) a kifutó tartón (15).
- o Lazítsa meg a záró gombokat (80) a munkaasztal alatt balra forgatva.
- o Helyezze be a hátulsó hosszabbító oszlopokat (79) a munkaasztal hátoldalán levő két lyukba és a hosszabbított oszlop keretébe, amely a munkaasztal alatt van. Helyezze el a kifutó tartót (15).
- o Csavarja be a záró gombokat (80) a lyukba a munkaasztal alatt és szorítsa meg őket.
- o Csavarja be a két megállító csavart (78) a hosszabbító oszlopok (79) végén levő lyukakba és szorítsa meg őket.

12. Védőrács szerelése (12a-12c ábra)

- o Nyomja a rácssín zárókart (37) a fűrész hátulja felé és nyissa ki.
- o Nyissa fel a védőrács (18) levő védőrács rögzítő kart (3), majd távolítsa el a védőrácsot (18) az első és hátulsó rácssínekről (42, 49).

FIGYELEM

Három helyező csavar (81) (A, B, C helyzet) van az első és hátulsó rácssíneken (42, 49), amivel a védőrácsot rögzíti. Helyező csavarok (81) (A és B helyzet) a fűrészpenge jobb oldalán levő védőrácsához. Helyező csavarok (81) (C helyzet) a fűrészpenge bal oldalán levő védőrácsához. (12b. ábra)

- o Igazítsa a védőrács nyílásait (82) a helyező csavarokkal (első és hátsó) a védőrácsra.
- o Nyomja le a nyílásokat (82) a helyező csavarba és rögzítse a védőrácsot lenyomva a védőrács rögzítő kart (3).
- o Zárja le a rácssín zárókart (37).

FIGYELEM

A védőrács párhuzamos kell legyen a fűrészpengével. Ha nem, lásd a „Védőrácsnak a pengéhez való igazítása“ (281. oldal).

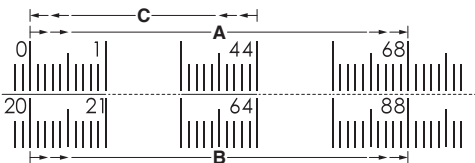
FIGYELEM

Három helyező csavar (81) (A, B, C helyzet) három különböző skálához:

Helyező csavar (A helyzet): 0 - 680 mm (A penge jobb oldalán levő védőrács)

Helyező csavar (B helyzet): 200 - 880 mm (A penge jobb oldalán levő védőrács)

Helyező csavar (C helyzet): 0 - 440 mm (A penge bal oldalán levő védőrács)



13. Gérszögskála szerelése (13a-13b ábra)

A gérszögskála (28) mindenik gérszögskála árokba (31) szerelhető a penge mindkét oldalán.

- o Távolítsa el a gérszögskálát (28) a gérszögskála tartólóból (47), ami a fűrész jobb oldalán található.
- o Csúsztassa a gérszögskála (28) vezető rácsát (83) a fűrész egyik gérszögskála árokba (31), ami erre a célra van.

14. Az Asztali hordozható fűrész tartozékainak tárolása (14a-14c ábra)

- o Az Asztali hordozható fűrész két tárolórekeszsel rendelkezik (egy-egy a fűrész mindkét oldalán és hátulján), amit speciálisan arra terveztek, hogy itt tárolja a fűrész tartozékait: védőrács (18), fűrészpenge védőlemez (1), nyomópálca (38), fűrészpenge kulcsok (14), tápkábel (13), visszarúgásgátló zárópecek (48) és gérszögskála (28).
- o Amikor nem használja őket, tárolja itt a tartozékokat biztonságban.

15. Az állvány összehajtása (15a-15f ábra)

- o Az állvány összehajtásához elmozdításkor, nyomja vissza a rácssíneket és rácssín zárókarokat és a kifutó tartót a belső helyzetbe. Tárolja biztonságosan a tartozékokat.
- o Fogja meg a tartóállvány egységét (26) és emelje fel amíg a két másik tartóláb (a kerék oldalán) (11) felemelkedik a földről, majd hajtsa be a két tartólábat (11). Ehhez nyomja meg a záró szegeket (32), amíg ezek kinyitják a tartólábakat (11) a lyukakból, majd hajtsa felfele a tartólábakat (11) amíg a tartólábak zárulnak a záró szegek (32) lyukaival.
- o Fogja meg az I fogantyút (5) és döntse meg a fűrész hátrafele amíg az állvány egységében van a kereken (12) és a tartóállvány egységen (26). (15b - 15c. ábra)
- o Hajtsa be a másik két tartólábat (11). Ehhez nyomja meg a záró szegeket (32), amíg ezek kinyitják a tartólábakat (11) a lyukakból, majd hajtsa lefele a tartólábakat (11) amíg a tartólábak zárulnak a záró szegek (32) lyukaival.
- o Fogja meg az I fogantyút (5) erősen és döntse maga felé a fűrész, nyomja fűrész a kívánt helyre (15e ábra), majd nyissa ki az állványt, vagy tárolja el a fűrész (15d, 15f ábra) száraz helyre.

FIGYELMEZTETÉS

Az állvány összehajtása közben tartsa távol az ujjait a sarokpontoktól. Fennáll az ujjak odacsipésének veszélye.

16. Csatlakoztassa egy porgyűjtő rendszerhez (16. ábra)

- o A porleszívó nyílás (33) (Belseje: Ø35 mm, külseje: ø40 mm) az Asztali hordozható fűrész hátoldalán található.

Ez a nyílás közvetlenül csatlakoztatható egy porleszívó rendszerhez porleszívó cső felszívó végét csatlakoztatva a pornyíláshoz.

- o A vágás által előidézett részecskék olyan anyagokat tartalmazhatnak, amelyek rákkeltők, allergiás reakciót válthatnak ki, születési hibákat vagy más szaporodási rendellenességeket okozhatnak. Példák ilyen anyagokra ólom, (ólmot tartalmazó festékekben), fakezelésben használt adalékok (kromát, fatartósítók), bizonyos fatípusok (tölgy, bükk korpa).
- o A veszély attól függ, hogy a felhasználó vagy a közeli személyek mennyire vannak kitéve ezeknek az anyagoknak.
- o Csökkentse a pornak való kitettséget a következő intézkedésekkel:
 - Ne irányítsa a felszabaduló részecskéket és a kifúvott levegőt magára, közeli személyekre, vagy porlerakódásokra.

- Biztosítsa a munkahely szellőzését és viseljen megfelelő védőfelszerelést, úgy mint mikroszkópius részecskék szűrésére alkalmas maszkot.
- Gyűjtse össze a felszabaduló részecskéket a forrásnál, kerülje a lerakódásukat a környező területen.
- Használja a tartozék porszívó rendszert és megfelelő elszívó egységet. Ez biztosítja, hogy kevesebb ellenőrizetlen részecske kerül a munkakörnyezetbe.
- Használjon elszívó egységet és/vagy légtisztítót.
- Biztosítsa a munkahely jó szellőzését.
- Tartsa tisztán porszívóval. Ne seperjen vagy ne fújja szét. Ez csak felkavarja a port.
- Porszívózza ki vagy mossa ki a védőruhát. Ne fújja ki, pálja vagy kefélje ki. Ez csak felkavarja a port.
- o Tanulmányozza a vonatkozó irányelveket az anyagról, személyzetről, felhasználásról és a felhasználás helyéről (pl. Munkahelyi egészségügyi és biztonsági előírások, eltávolítás).

MŰKÖDÉS

FIGYELMEZTETÉS

A komoly személyi sérülések veszélyének csökkentése érdekében kapcsolja ki az egységet és húzza ki a szerszámot, mielőtt bármilyen módosítást végez, vagy mielőtt tartozékokat szerel fel/távolít el. Egy véletlen elindulás sérülést okozhat.

FIGYELMEZTETÉS

A fűrész használata előtt ellenőrizze a következőket minden egyes alkalommal:

- MINDIG viseljen megfelelő szem, hallás és légzésvédelmi felszerelést.
- A penge biztonságosan meg van szorítva.
- Az ütköző szöge és a rácssín zárókar zárva van.
- Hasításkor győződjön meg, hogy a hasító védőrács rögzítő kar le van zárva és a rács párhuzamos a pengével.
- Amikor keresztbe vág, a gérszögskála záró gomb biztonságosan meg van szorítva.
- A fűrészpenge védőelem egység megfelelően van rögzítve és a visszarúgásgátló zárópecsek egység működik.

FIGYELMEZTETÉS

A komoly személyes sérülések veszélyének csökkentése érdekében ha a távolság a hasítási védőrács és a fűrészpenge között kevesebb mint 150 mm, a nyomópálcát kell használni.

FIGYELMEZTETÉS

Adagolja a munkadarabot a fűrészpengéhez kizárólag a forgási irányban szembe. A munkadarabnak a fűrészpenge forgási irányával egy irányba való adagolása a munkaasztal fölött, azt eredményezheti hogy a munkadarabot és a kezét a fűrészpengébe húzhatja.

FIGYELMEZTETÉS

Tápforrás hiánya esetén vagy amikor a szerszámot nem használja kapcsolja KI a kapcsolót. Ez megelőzi hogy a szerszám elinduljon amikor a tápellátás visszatér.

FIGYELMEZTETÉS

MINDIG győződjön meg, hogy a munkadarab nem érintkezik a pengével, mielőtt a fűrész indító kapcsolót működtetné. A pengével való érintkezés visszarúgást

vagy a munkadarab eldobását eredményezheti.

FIGYELMEZTETÉS

A véletlen elindulás veszélyének csökkentése érdekében MINDIG győződjön meg, hogy a kapcsoló KI állapotban van mielőtt a fűrész csatlakoztaná a tápforráshoz.

FIGYELMEZTETÉS

NE használjon olyan pengét, amelyet a szerszám sebességénél kisebb sebességre gyártottak. Amennyiben nem tartja be ezt a figyelmeztetést, ez komoly személyi sérüléshez vezethet.

FIGYELMEZTETÉS

Vármilyen motoros szerszám használata okozhatja az idegen tárgyak szemedobását, amely komoly szemsérülést eredményezhet. Mindig viseljen szemvédőt amielőtt motoros szerszámok használatába kezd.

FIGYELMEZTETÉS

Soha ne használja a fűrész a fűrészpenge védőelem nélkül, kivéve a nem teljes átvágásokhoz, az utasítás figyelmen kívül hagyása komoly személyi sérülést eredményezhet.

1. Alkalmazások

Ezt a szerszámot az alább felsorolt cikora használhatja:

- o Egyenes vonalú vágás műveletek, úgy mint keresztvágás, hasító vágás, szög vágás és vegyes vágás.
- o Szekrénykészítés és fagegmunkálás.

MEGJEGYZÉS

Ez az Asztali hordozható fűrész csak fa és faösszetevőjű anyagok vágására alkalmas. Soha ne vágjon fémeket, cementlapot vagy betont.

2. Összetevők használata

- o A penge felső része kivételül felfele az asztalon keresztül és egy betéttel van körülveve ami az asztal betét. A penge magasságát és magasság állító fogantyúval és a magasság/ütközés állító kézikérlekkel lehet beállítani. A jelen kézikönyvben részletes útmutatások találhatók az alapvágásokhoz: keresztvágás, gérszög vágás, oszto vágás és vegyes vágás.
- o A védőrács arra használatos, hogy a munkadarabot hosszanti vágásra helyezze el és nagy munkadarabok esetén a kifutó tartóval kell használni.
- o Nagyon fontos a hasító kés, visszarúgásgátló zárópecsek és fűrészpenge védőelem egység használata minden keresztvágásos fűrészelési művelet során.

3. Visszarúgás okai

Visszarúgás előfordulhat amikor a penge blokkol vagy becsipődik, a munkadarab visszarobbanását idézve elő a kezelő felé nagy erővel és sebességgel. Ha a keze a fűrészpengéhez közel van, kikaphatja belőle a munkadarabot és hozzáérhet a pengéhez. Értelemszerűen a visszarúgás komoly személti sérülést okozhat és megéri elővigyázatosnak lenni a veszély elkerülése érdekében. A visszarúgást okozhatja bármilyen művelet ami becsipi a pengét a fába, úgy mint a következők:

- o Helytelen pengemélységgel végzett vágás.
- o Csomók vagy szegek eltalálása a munkadarabban.
- o A fa megcsavarása vágás közben.
- o A munkadarab rossz tartása
- o Vágás erőltetése
- o Görbe vagy nedves deszka vágása

- Rossz penge használata a vágástípushoz.
- Helytelen műveletek végrehajtása
- A fűrész nem redeltetésszerű használata
- A visszarúgásgátló zárópecek használatának mellőzése
- Életlen, csorba vagy nem megfelelően beállított pengével való vágás.

4. Elővigyázatosságok visszarúgásra MEGJEGYZÉS

A visszarúgás elkerülhető ha a következő elővigyázatossági lépéseket megteszi:

- **Soha ne álljon közvetlenül egy vonalban a fűrészpengével. Mindig úgy álljon, hogy a teste a fűrészpengének a védőráccsal ellátott oldalán legyen.**

A visszarúgás nagy sebességgel eldobhatja a munkadarabot bárki felé aki a fűrészpenge előtt vagy azzal egy vonalban áll.

- **Soha ne nyúljon át a fűrészpengén mögéje, hogy elhúzza vagy megfogja a munkadarabot.**

Véletlenül hozzárhat a fűrészpengéhez vagy a visszarúgás behúzhatja az ujját a fűrészpengébe.

- **Soha ne tartsa vagy nyomja le a munkadarabot, amit a forgó fűrészpenge vág.**

A vágott munkadarab lenyomása szorulást és visszarúgást idézhet elő.

- **Igazítsa a védőrácsot párhuzamosan a fűrészpengével.**

A nem jól igazított védőrács becsípi a munkadarabot a fűrészpengébe és visszarúgást eredményez.

- **Különlegesen figyeljen oda amikor összerakott munkadarabok vakpontjaiban vág.**

A kiemelkedő fűrészpenge elvághat tárgyakat, ami visszarúgást eredményezhet.

- **A nagy paneleket támassza ki, hogy minimálisra csökkentse a penge becsípését és a visszarúgást.**

A nagy panelek saját súlyuk alatt legörbülhetnek. A támasz(ok) a panell minden része alatt kell legyenek, amely lelóg az asztal tetejéről.

- **Különlegesen figyeljen oda amikor csavart, csomózott, hajlított munkadarabokat vág, vagy olyant amelynek nem egyenes a széle és a védőrács mellett a gérszőgskála segítségével irányítsa.**

Egy csavart, csomózott vagy hajlított munkadarab nem stabil és rossz igazítást okozhat a fűrészpengéhez, becsípve vagy visszarúgva.

- **Soha ne vágjon több mint egy munkadarabot, függőlegesen vagy vízszintesen egymásra téve.**

A fűrészpenge felkaphat egy vagy több darabot és visszarúgást okozhat.

- **Amikor újraindítja a fűrészpengét úgy hogy a fűrészpenge a munkadarabban van, centírozza a fűrészpengét úgy, hogy a fűrészfogai ne érjenek az anyaghoz.**

Ha a fűrészpenge becsípődik, ez felemelheti a munkadarabot és visszarúgást okozhat amikor a fűrész újraindítja.

- **Tartsa a fűrészpengét tisztán, élesen és megfelelő beállítással. Soha ne használjon elhajlott fűrészpengét vagy elrepedt vagy kitört fogú fűrészpengét.**

Éljeze meg és megfelelően állítsa be a fűrészpengét, hogy minimalizálja a becsípődést, blokkolást és visszarúgást.

5. Kapcsoló egység (17. ábra) FIGYELMEZTETÉS

A sérülés veszélyének csökkentése érdekében győződjön meg, hogy a kapcsoló a KI helyzetben van mielőtt csatlakoztatná a gépet.

A fűrész ki és bekapcsolása:

- Pattintsa fel a kapcsoló fedelet (84)
- Nyomja meg az I kapcsolót (85) hogy bekapcsolja a fűrész.
- Nyomja meg az kapcsoló fület (86) hogy kikapcsolja a fűrész.

A fűrész zárolásához:

- Pattintsa fle a kapcsoló fedelet (84)
- A kapcsolóban levő lyukak (87) lakat befűzésére alkalmasak amellyel zárolhatja a fűrész.

MEGJEGYZÉS

Normál lakat nem talál bele.

6. Túlerhelés védelem (17. ábra)

A fűrész túlerhelés visszaállító kapcsolóval (9) van szerelve, ami megelőzi a fűrész túlerhelése miatt bekövetkező sérülést. A fűrész automatikusan kikapcsol ha szerszám túlerhelődik vágás vagy alacsony feszültség miatt. Várja meg hogy a motor lehűljön legalább öt percig.

Nyomja meg a túlerhelés visszaállító kapcsolót, hogy visszaállítsa a túlerhelés kapcsolót. Miután a motor lehűlt, nyomja meg a zöld „I” gombot az ON/OFF kapcsolón, hogy újraindítsa a fűrész.

7. A pengemélység megváltoztatása (18. ábra)

A penge mélységét úgy kell beállítani, hogy a penge külső pontjai magasabban legyenek mint a munkadarab kb 3-6 mm-el és a farkasfogak alja a munkadarab felső felülete alatt legyenek.

- Fordítsa el az ütközés rögzítő kart (23) jobbra, hogy megszorítsa azt.
- Emelje fel a pengét (30) a magasság állító csavar (22) állításával a magasság/ütközés állító kézikeréken (21) jobbra. Engedje le a pengét a magasság állító csavar (22) balra forgatásával.
- Győződjön meg, hogy a penge (30) a kívánt magasságban van.

FIGYELMEZTETÉS

Győződjön meg, hogy a fűrészpenge védőelem helyén van, miután beállította a penge mélységét. Amennyiben nem tartja be ezt a figyelmeztetést, ez komoly személyi sérüléshez vezethet.

8. A penge szögének megváltoztatása (osztás) (19. ábra)

FIGYELEM

Egy 90°-os vágásnak az osztása 0° és a 45°-os vágás osztása 45°.

FIGYELEM

Ha az osztásjelző nem zéró amikor a penge 0°-on van, lásd az „**Osztásjelző állítása**” fejezetet (282. oldal)

- Engedje meg az ütközés rögzítő kart (23) balra.
- Állítsa be az osztási szöget először megnyomva a magasság/ütközés állító kézikeret (21) teljesen balra.
- Megtartva a magasság/ütközés állító kézikeret, csúsztassa az ütköző jelzőt jobbra, hogy növelje a

penge szögét (30) (közelebb hozva 45°-hoz az asztal tetejéhez képest). Megtartva a magasság/ütközés állító kézkeret, csúsztassa az ütköző jelzőt balra, hogy csökkentse a penge szögét (közelebb hozva 90°-hoz az asztal tetejéhez képest).

- Győződjön meg, hogy a penge (30) a kívánt szögben van. Szorítsa meg az ütközés rögzítő kart (23) jobbra.

FIGYELMEZTETÉS

Győződjön meg, hogy a fűrészpenge védelem helyén van, miután beállította a penge szögét. Amennyiben nem tartja be ezt a figyelmeztetést, ez komoly személyi sérüléshez vezethet.

9. Védőrács (20a-20c ábra)

FIGYELMEZTETÉS

A sérülésveszély csökkentése érdekében mindig győződjön meg, hogy a védőrács párhuzamos a pengével, mielőtt bármilyen műveletbe kezd.

Rácssín zárókar (20a. ábra)

A rácssín zárókar lezárja a rácssín helyén, megelőzve a mozgását a vágás alatt.

- A Rácssín zárókar (37) lezárásához nyomja fel és a fűrész eleje felé.
- A rácssín zárókar (37) felnyitásához nyomja le és a fűrész hátulja felé.

FIGYELEM

Amikor hasít, mindig zárja le a rácssín zárókart.

Keskeny védőrács (20b ábra)

- Amikor a keskeny védőrácsot (2) használja a munkadarab tartására, ami kinyúlik a munkasztalon túl, fordítsa el a keskeny védőrácsot (2) amint a (20b. Ábra) mutatja és rögzítse a legelső A helyzetben az első és hátulsó nyílásokban.
- Amikor a keskeny védőrácsot (2) használja keskeny munkadarab vágására, fordítsa el a keskeny védőrácsot (2) amint a (20b. Ábra) mutatja és rögzítse a legelső B helyzetben az első és hátulsó nyílásokban.

FIGYELEM

Mindig használja a pót védőrácsot (ne a keskeny védőrácsot) amikor 3 mm-es vagy annál keskenyebb anyagot hasít, hogy megelőzze annak a védőrács alá csúszását.

MEGJEGYZÉS

Amennyiben nincs szükség a keskeny védőrácsra, mindig tegye a C helyzetbe amint azt a (20b. Ábra) mutatja.

MEGJEGYZÉS

A keskeny védőrács (2) a keskeny munkadarabok vágásához több helyet tud biztosítani egy nyomópálcának anélkül, hogy eltávolítaná a fűrészpenge védelemet.

Állító csavar (20c. ábra)

Az állító csavar lehetővé tesz kisebb állításokat amikor a védőrácsot állítja be.

- Nyissa fel a rácssín zárókart (37).
- Csúsztassa be a védőrácsot (18) közel a kívánt helyhez.
- Lassan fordítsa el az állító csavart (4), hogy beállítsa a védőrácsot (18) a kívánt helyzetbe. Fordítsa el az állító csavart (4) jobbra, ez jobbra csúsztatja a védőrácsokat. Fordítsa el az állító csavart (4) balra, ez balra csúsztatja a védőrácsokat.
- Zárja le a rácssín zárókart (37).

10. Gérszögszála (21. ábra)

A gérszögszála (28) pontosságot nyújt a szögévágásokban. A nagyon kis toleranciánál tesztvágás ajánlott. Két gérszögszála árok van, egy-egy a penge mindkét oldalán. Amikor 90°-ban végez keresztvágást, használja bármelyik gérszögszála árkot. Amikor osztott keresztvágást végez (a penge megdöntve a munkaasztalhoz képest, a gérszögszálat a jobb oldali árokba kell helyezni, hogy a penge a gérszögszálatól és a kezétől távolodjon).

Gérszögszála használata

- Zárja a gérszögszála záró gombot (44) elfordítva balra.
- A gérszögszállával a gérszögszála árokban forgassa a skálát, amíg a skálán eléri a kívánt szögét.
- Szorítsa meg újra a gérszögszála záró gombot (44) elfordítva jobbra.

11. Kifutó tartó egység (22. ábra)

A kifutó tartó további támaszt biztosít a kezelőnek, hogy hosszú munkadarabokat vágjon.

- Húzza ki a fűrész.
- Lazítsa meg a záró gombokat (80) a munkaasztal alatt balra forgatva.
- Álljon a fűrész mögé. Fogja meg a kifutó tartót (15) mindkét kezével és húzza amíg teljesen kinyílik.
- Szorítsa meg a záró gombot (80) jobbra.

12. Nyomópálca (23. ábra)

A nyomópálca (38) egy olyan eszköz, amelyet a munkadarabnak a pengén való biztonságos nyomására használnak a keze helyett. A nyomópálca tartozéka a fűrésznek, de elkészíthető maradék fából különböző méretben és formában, hogy egy bizonyos projekthez használja. A pálca keskenyebb kell legyen, mint a munkadarab, egy 90° darabbal az egyik végén és a másik végén fogantyúval ellátva.

A nyomópálcát a felhasználó keze helyett kell használni az anyag irányításához a penge és a védelem között. Amikor nyomópálcát használ a nyomó vége a lapnak egyenes kell legyen.

Egy nyomópálca egy egyenetlen végén elcsúszhat, vagy elnyomhatja a munkadarabot a védelemtől, ami visszarágást eredményezhet, ami komoly személyi sérülést okozhat.

A nyomópálca tárolható a nyomópálca tartóban (36).

FIGYELMEZTETÉS

Mindig használjon nyomópálcát a keskeny védőrácscsal (2) amikor a védőrács 150 mm-re vagy kevesebbre van a pengétől.

FIGYELMEZTETÉS

Amikor a nyomópálcát nem használja, tárolja ezt a nyomópálca tartóban.

13. Keresztvágások

FIGYELMEZTETÉS

Mindig győződjön meg, hogy a fűrészpenge védelem és a visszarágásgátló zárópecsek helyükön vannak és megfelelően működnek amikor ilyen vágást végez, hogy elkerülje a lehetséges sérülést.

FIGYELMEZTETÉS

Fokozott figyelemmel járjon el amikor csúszós felületű fát vág, mert a visszarágásgátló zárópecsek nem mindig lehet hatásos.

FIGYELMEZTETÉS

NE használjon olyan pengét, amelyet a szerszám

sebességénél kisebb sebességre gyártottak.

Amennyiben nem tartja be ezt a figyelmeztetést, ez komoly személyi sérüléshez vezethet.

FIGYELMEZTETÉS

A visszarúgás elkerülésére győződjön meg, hogy a munkadarab egyik oldala biztonságosan a védőrácsnak támaszkodik a hasítás alatt és tartsa szorosan nekinyomva a gérszögszkálának bármilyen gérszög vágás esetén.

FIGYELMEZTETÉS

NE próbálkozzon vegyes gérszög vágással, osztott pengével és a gérszög védővel, amíg nem sajátította el teljes mértékben az alapvágásokat és nem tudja, hogy kell elkerülni a visszarúgást.

FIGYELMEZTETÉS

NE próbálkozzon az itt le nem írt vágásokkal.

FIGYELMEZTETÉS

Védőrács használata mint levágási irányító amikor keresztvágást végez visszarúgást fog eredményezni, ami komoly személyi sérülést eredményezhet.

FIGYELMEZTETÉS

SOHA ne végezzen szabadkezes vágást (gérszögszkála vagy védőrács nélküli vágás). A nem irányított munkadarabok komoly sérülést eredményezhetnek.

FIGYELMEZTETÉS

Soha ne végezzen keresztvágást a fűrészpenge védőelem nélkül.

Amennyiben nem tartja be ezt a figyelmeztetést, ez komoly személyi sérüléshez vezethet.

14. Vágási tippek

- A rovátka (a bevágás amit a penge mart a fába) szélesebb lesz mint a penge, hogy elkerülje a túlmelegedést vagy a becsipődést. Hagyja rá a rovátkát amikor a fát méri.
- Győződjön meg, hogy a rovátka a mérési vonal vesztési oldalán van.
- Vágja a fát a simított felével felfele.
- Űsse ki a laza csomókat vágás előtt.
- Mindig biztosítson megfelelő támaszt a fának, amikor a fűrészből kijön.

15. Vágások végrehajtása

- Álljon enyhén a penge útja mellett, hogy csökkentse annak esélyét, hogy megsérüljön, ha visszarúgás történik.
- Használja a gérszögszkálát amikor kereszt, gérszög, osztott és vegyes vágást végez. A szög biztosítása érdekében zárja le a gérszögszkálát a helyén elfordítva a záró gombot jobbra. MINDIG szorítsa meg a záró gombot használat előtt.

FIGYELMEZTETÉS

Soha ne használja együtt a védőrácstól és a gérszögszkálát. Ez visszarúgást idézhet elő és sérülést okozhat a kezelőnek.

16. Vágástípusok (24. ábra)

Hat alapvágás létezik: a) a keresztvágás, b) a hasító vágás, c) a gérszög vágás, d) az osztó keresztvágás, e) az osztó hasító vágás és f) a vegyes (osztó) gérszög vágás.

17. Keresztvágás elvégzése (25. ábra)

- Távolítsa el a védőrácstól.
- Állítsa a pengét a munkadarab számára helyes mélységre.
- Állítsa a gérszögszkálát (28) 0°-ra és szorítsa meg a

záró gombot (44)

- Győződjön meg, hogy a fa elfér a pengétől mielőtt elindítja a fűrész.
- A fűrész bekapcsolásához nyomja meg a kapcsoló gombját.
- Hagyja hogy a penge felgyorsuljon teljes sebességre mielőtt a munkadarabot a penge felé mozdítaná.
- A pengéhez közelebb levő kezét a gérszögszkála záró gombra kell tenni és a pengétől távolabbi kezét a munkadarabra. Adagolja a munkadarabot a pengének.
- Amikor a vágással elkészült, kapcsolja ki a fűrész. Várjon amíg a penge teljesen leáll mielőtt eltávolítaná a munkadarabot.

18. Hasító vágás elvégzése (26. ábra)

- Állítsa a pengét a munkadarab számára helyes mélységre.
- Nyissa fel a rácssín zárókart és csúsztassa a védőrácstól (18) a kívánt távolságra a pengétől a vágáshoz.
- Zárja le a rácssín zárókart
- Győződjön meg, hogy a fa elfér a pengétől mielőtt elindítja a fűrész.
- Amikor hosszú munkadarabokat hasít, húzza ki a kifutó tartót teljes hosszúságára.
- A fűrész bekapcsolásához nyomja meg a kapcsoló gombját.
- Helyezze a munkadarabot laposan az asztalra a szélével nekinyomva a védőrácshoz (18). Hagyja hogy a penge felgyorsuljon teljes sebességre mielőtt a munkadarabot a penge felé adagolná.
- Miután a penge a munkadarabbal érintkezett, irányításnak használja a védőrácshoz közelebb eső kezét. Győződjön meg hogy a munkadarab széle érintkezésben marad mindkét védőrácscsal és az asztal felületével. Ha keskeny darabot hasít, használjon nyomópálcát és/vagy nyomódarabokat, hogy a darabot átmozdítsa a pengén.
- Amikor a vágással elkészült, kapcsolja ki a fűrész. Várjon amíg a penge teljesen leáll mielőtt eltávolítaná a munkadarabot.

FIGYELMEZTETÉS

Hasításkor mindig alkalmazza a munkadarab adagoló erejét a rács és a fűrészpenge között. Használja a nyomópálcát amikor a rács és a fűrészpenge közötti távolság kevesebb mint 150 mm és használjon egy nyomóblokkot amikor a távolság kisebb mint 50 mm. A vágást segítő eszközök biztonságos távolságban tartják a kezét a fűrészpengétől.

19. Szög vágás elvégzése (27. ábra)

- Távolítsa el a védőrácstól.
- Állítsa a pengét a munkadarab számára helyes mélységre.
- Állítsa a gérszögszkálát (28) a kívánt szögbe és szorítsa meg a záró gombot (44)
- Győződjön meg, hogy a fa elfér a pengétől mielőtt elindítja a fűrész.
- Kapcsolja be a fűrész.
- Hagyja hogy a penge felgyorsuljon teljes sebességre mielőtt a munkadarabot a penge felé mozdítaná.
- A pengéhez közelebb levő kezét a gérszögszkála záró gombra kell tenni és a pengétől távolabbi kezét a munkadarabra. Adagolja a munkadarabot a

pengének.

- Amikor a vágással elkészült, kapcsolja ki a fűrészt. Várjon amíg a penge teljesen leáll mielőtt eltávolítaná a munkadarabot.

20. Osztóvágás elvégzése (28. ábra)

- Távolítsa el a védőrácsot.
- Nyissa ki az ütközés rögzítő kart.
- Állítsa be az osztás szögét a kívánt beállításra.
- Zárja le az ütközés rögzítő kart.
- Állítsa a pengét a munkadarab számára helyes mélységre.
- Állítsa a gérszögszálát (28) 0°-ra és szorítsa meg a záró gombot (44)
- Győződjön meg, hogy a fa elfér a pengétől mielőtt elindítja a fűrészt.
- Kapcsolja be a fűrészt.
- Hagyja hogy a penge felgyorsuljon teljes sebességre mielőtt a munkadarabot a penge felé mozdítaná.
- A pengéhez közelebb levő kezét a gérszögszála záró gombra kell tenni és a pengétől távolabbi kezét a munkadarabra. Adagolja a munkadarabot a pengének.
- Amikor a vágással elkészült, kapcsolja ki a fűrészt. Várjon amíg a penge teljesen leáll mielőtt eltávolítaná a munkadarabot.

21. Osztó hasító vágás elvégzése (29. ábra)

FIGYELMEZTETÉS

- Távolítsa el a gérszögszálát.
- Nyissa ki az ütközés rögzítő kart.
- Állítsa be az osztás szögét a kívánt beállításra.
- Zárja le az ütközés rögzítő kart.
- Állítsa a pengét a munkadarab számára helyes mélységre.
- Nyissa fel a rácssín zárókart és csúsztassa a védőrácsot (18) a kívánt távolságra a pengétől a vágáshoz.
- Zárja le a rácssín zárókart
- Győződjön meg, hogy a fa elfér a pengétől mielőtt elindítja a fűrészt.
- Amikor hosszú munkadarabokat hasít, húzza ki a kifutó tartót teljes hosszúságára.
- Kapcsolja be a fűrészt.
- Helyezze a munkadarabot laposan az asztalra a szélével nekinyomva a védőrácsnak (18).
- Hagyja hogy a penge felgyorsuljon teljes sebességre mielőtt a munkadarabot a penge felé mozdítaná.
- Miatán a penge a munkadarabbal érintkezett, irányításnak használja a védőrácsához közelebb eső kezét. Győződjön meg hogy a munkadarab széle érintkezésben marad mindkét védőráccsal és az asztal felületével. Ha keskeny darabot hasít, használjon nyomópálcát, hogy a darabot átmozdítsa a pengén.
- Amikor a vágással elkészült, kapcsolja ki a fűrészt. Várjon amíg a penge teljesen leáll mielőtt eltávolítaná a munkadarabot.

22. Vegyes (osztó) vágás elvégzése (30. ábra)

- Távolítsa el a védőrácsot.
- Nyissa ki az ütközés rögzítő kart.
- Állítsa be az osztás szögét a kívánt beállításra.
- Zárja le az ütközés rögzítő kart.
- Állítsa a pengét a munkadarab számára helyes mélységre.

- Állítsa a gérszögszálát (28) a kívánt szögbe és szorítsa meg a záró gombot (44)
- Győződjön meg, hogy a fa elfér a pengétől mielőtt elindítja a fűrészt.
- Kapcsolja be a fűrészt.
- Hagyja hogy a penge felgyorsuljon teljes sebességre mielőtt a munkadarabot a penge felé mozdítaná.
- A pengéhez közelebb levő kezét a gérszögszála záró gombra kell tenni és a pengétől távolabbi kezét a munkadarabra. Adagolja a munkadarabot a pengének.
- Amikor a vágással elkészült, kapcsolja ki a fűrészt. Várjon amíg a penge teljesen leáll mielőtt eltávolítaná a munkadarabot.

23. Nagy panell vágás elvégzése (31. ábra)

- Csúsztassa teljesen ki a kifutó tartót (15) és helyezzen egy támasztékot (88) ugyanabba a magasságba mint a munkaasztal a fűrészt mögé hogy segítse szükségszerűen a vágást.
- A panell formájától függően használjon védőrácsot vagy gérszögszálát. Ha a panell túl nagy hogy a védőrácsot vagy a gérszögszálát használja, akkor túl nagy ehhez a fűrészhöz.
- Győződjön meg, hogy a fa nem érinti a pengét, mielőtt a fűrészt be van kapcsolva.
- Kapcsolja be a fűrészt.
- Helyezze a munkadarabot laposan az asztalra a szélével nekinyomva a védőrácsnak. Hagyja hogy a penge felgyorsuljon teljes sebességre mielőtt a munkadarabot a penge felé adagolná.
- Használjon nyomópálcát, hogy a darabot átmozdítsa a pengén.
- Amikor a vágással elkészült, kapcsolja ki a fűrészt. Várjon amíg a penge teljesen leáll mielőtt eltávolítaná a munkadarabot.

24. Nem keresztvágás elvégzése

A nem keresztvágás fontos árkok és hornyok vágásában. A nem keresztvágás elvégezhető szabványos pengékkel 254 mm átmérővel. A nem keresztvágások az egyedüli vágástípusok amelyeket a fűrészpenge védőelem és a visszarúgásgátló zárópecek nélkül kell elvégezni. Győződjön meg, hogy a fűrészpenge védőelem és a visszarúgásgátló zárópecek újra fel van szerelve miután elvégezte ezt a vágástípust.

FIGYELMEZTETÉS

A komoly sérülés veszélyének csökkentésére amiket nem keresztvágást végez kövessen minden figyelmeztetést és útmutatást amelyek alább fel vannak sorolva a fent felsoroltak mellett.

FIGYELMEZTETÉS

Amikor nem keresztvágást végez, a penge el van takarva a munkadarab által a vágás legtöbb ideje alatt. Figyeljen, hogy a kilátszó penge minden vágás elején és végén, hogy elkerülje a személyes sérülés veszélyét.

FIGYELMEZTETÉS

Soha ne adagolja a fát kézzel amikor nem keresztvágást végez, mint hornyolás. A személyes sérülés elkerüléséhez mindig használjon nyomókockát, nyomópálcát és/vagy ráccos deszkát.

FIGYELMEZTETÉS

Olvassa el a megfelelő fejezetet amely leírja a vágás típusát ehhez fejezethez vagy a nem keresztvágáshoz

képest. Például ha a nem keresztvágás egyenes keresztvágás, olvassa el és értse meg az egyenes keresztvágást, mielőtt nekifogná.

FIGYELMEZTETÉS

Miután a nem teljes átvágást befejezte, húzza ki a fűrész és szerelje vissza a hasító kést a legfelsőbb helyzetbe. Szerelje fel a visszarúgásgátló zárópecket és a fűrészpenge védőelemet.

- Húzza ki a fűrész.
- Nyissa ki a kioldó kart.
- Állítsa be az osztás szögét 0°-ra.
- Zárja le a kioldó kart.
- Távolítsa el a fűrészpenge védőelemet (1) és a visszarúgásgátló zárópecket (48).
- Állítsa a hasító kést (16) a "MIDDLE" helyzetbe és zárja le a hasító kés záró gombját (61).
- Csatlakoztassa a fűrész az áramforráshoz és kapcsolja be a fűrész.
- Hagyja hogy a penge felgyorsuljon teljes sebességre mielőtt a munkadarabot a penge felé mozdítaná.
- A személyes sérülés veszélyének csökkentéséhez mindig használjon nyomókockát, nyomópalcát és/vagy rácsos deszkát.
- Amikor a vágással elkészült, kapcsolja ki a fűrész. Várjon amíg a penge teljesen leáll mielőtt eltávolítaná a munkadarabot.

25. Porgyújtás (32. ábra)

Az Asztali hordozható fűrész porgyújtó nyílással és porzsákkal van ellátva. A legjobb eredmény érdekében csatlakoztasson egy porszívót a fűrész hátulján levő nyíláshoz. Hosszú idejű használat után a fűrész porgyújtó rendszere eldugulhat.

A porgyújtó rendszer tisztításához:

- Húzza ki a fűrész.
- Engedje meg és távolítsa el a csavart (89) és lapos alátétet (90), majd nyissa ki a kis bordát (34).
- Tisztítsa ki a fölösleges port és nyomja helyre a kis bordát, tegye helyre a lapos alátétet és csavart.

ÁLLÍTÁSOK

FIGYELMEZTETÉS

Mielőtt bármilyen állítást végez, győződjön meg, hogy a szerszám ki van húzva a tápegységből és a kapcsoló a kikapcsolt helyzetben van.

Amennyiben nem tartja be ezt a figyelmeztetést, ez komoly személyi sérüléshez vezethet.

FIGYELMEZTETÉS

Győződjön meg, hogy a fűrészpenge védőelem azonnal visszakerül miután elvégezte a beállítási munkálatot, amelyhez szüksége volt azt eltávolítani. Amennyiben nem tartja be ezt a figyelmeztetést, ez komoly személyi sérüléshez vezethet.

Az Asztali hordozható fűrész gyárilag nagyon pontos vágásokra volt beállítva. Ennek ellenére bizonyos tartozékok elmozdulhattak a szállítás alatt. Ugyanakkor a kopások miatt idővel valószínűleg szükség lesz újraállításra.

Figyelmesen ellenőrizze a beállítást a keretnégyzettel mielőtt megkezdene a beállítást, hogy meggyőződjön ennek szükségességéről. Végezzen tesztvágásokat miután befejezte az állításokat, hogy elkerülje a

munkadarab rongálódását.

1. Védőrácsnak a pengéhez való igazítása (33. ábra)

A védőrács és penge igazítása gyárilag be van állítva és általában nincs szükség állításra. Ennel ellenére a beállítást mindig ellenőrizni kell miután felszereli a pengét, vagy mielőtt vágna és szükség esetén állítani. Ha a védőrács nincs a pengéhez igazítva, állításra van szükség.

FIGYELMEZTETÉS

A védőrács a pengéhez kell legyen igazítva, hogy a fa ne csipődjön be, ami visszarúgást eredményez. Amennyiben nem tartja be ezt a figyelmeztetést, ez komoly személyi sérüléshez vezethet.

NE lazítson helyező csavart ehhez az állításhoz amíg a beállítás nincs ellenőrizve egy négyzettel, hogy meggyőződjön a beállítás szükségességéről. Ha a csavarokat megengedi az elemeket vissza kell állítani.

FIGYELMEZTETÉS

Húzza ki a fűrész. Távolítsa el a fűrészpenge védőelemet és a visszarúgásgátló zárópecket. Emelje fel a pengét a magasság állító csavar elforgatásával.

Ellenőrzéshez/állításhoz

- Helyezze a keretnégyzetet (91) a penge (30) mellé és nyissa ki a rácsin zárókart (37) hogy a védőrácsot (18) a négyzethez mozdítsa.
- Zárja le a rácsin zárókart (37) és jegyezze meg a mérést a védőrácspon.
- Mozdítsa vissza a rácsot és fordítsa el a keretnégyzetet (91) 180°-al hogy a másik oldalt is ellenőrizze.
- Ha a két mérés nem egyezik, lazítsa meg a helyező csavart (81) a hosszabító oszlopon és igazítsa be.
- Szorítsa meg újra a helyező csavarokat az 5 mm hexagonális kulcs segítségével (tartozék). Ellenőrizze újra az igazítást miután a helyező csavarokat megszorította.
- Szerelje vissza a fűrészpenge védőelemet és a visszarúgásgátló zárópecket.
- Végezzen két, három tesztvágást. Ha a vágások nem jök, ismétlje meg a folyamatot.

FIGYELMEZTETÉS

A beállítás helyes kell legyen. Ha nem, visszarúgás történhet és ez komoly sérülést okozhat, valamint pontos vágások képtelenségét.

FIGYELMEZTETÉS

Győződjön meg, hogy a fűrészpenge védőelem azonnal visszakerül miután elvégezte a beállítási munkálatot, amelyhez szüksége volt azt eltávolítani.

Amennyiben nem tartja be ezt a figyelmeztetést, ez komoly személyi sérüléshez vezethet.

2. Osztás állítása (34a-34b ábra)

A fűrésznek pozitív állomái vannak, amelyek segítségével gyorsan el lehet helyezni a fűrészpengét az asztalhoz viszonyított 90° (0°) vagy 45°. A fűrész szögbeállításait elvégezték a gyárban és ha szállítás alatt nem sérült, nincs szükség beállításra összerakás alatt. Gyakori használat esetén szükség lehet az ellenőrzésre.

A 90° (0°) ellenőrzése

- Húzza ki a fűrész.
- Emelje fel teljesen a pengét a felső helyzetbe elforgatva a magasság állító csavart jobbra.
- Távolítsa el a visszarúgásgátló zárópecket és a

fűrészpenge védőelemet.

- A keretnégyzet (91) segítségével állítsa a pengét (30) pontosan 90°-ba.
- Ha a penge leáll, mielőtt a 90° beállításához érne, lazítsa meg a 90° ütköző beállító csavart (92) (az osztás előtt balra), és azután állítsa 90°-ra.
- A 90°-ra beállított pengével lassan forgassa a 90° ütköző beállító csavart (92), amíg ellenállást érez. Fordítsa a pengét el kicsit a 90°-tól, majd vissza.
- Mérje meg újra a szöveget és ismételje meg a megállás beállítását szükség szerint amíg a penge 90°-nál áll meg.

A 45° osztás ellenőrzése

- Húzza ki a fűrészt.
- Emelje fel teljesen a pengét a felső helyzetbe elforgatva a magasság állító csavart jobbra.
- Távolítsa el a visszarúgásgátló zárópecket és a fűrészpenge védőelemet.
- A háromszögű keret (93) segítségével állítsa a pengét (30) pontosan 45°-ba.
- Ha a penge leáll, mielőtt a 45° beállításához érne, lazítsa meg a 45° ütköző beállító csavart (93) (az osztás előtt jobbra), és azután állítsa 45°-ra.
- A 45°-ra beállított pengével lassan forgassa a 45° ütköző beállító csavart (93), amíg ellenállást érez. Fordítsa a pengét el kicsit a 45°-tól, majd vissza.
- Mérje meg újra a szöveget és ismételje meg a megállás beállítását szükség szerint amíg a penge 45°-nál áll meg.

FIGYELEM

A használat könnyítéséhez az osztás beállítás meg kell álljon 45°-nál és 90°-nál.

FIGYELMEZTETÉS

Győződjön meg, hogy a fűrészpenge védőelem és a visszarúgásgátló zárópecek azonnal visszakerül miután elvégezte a beállítási munkálatot, amelyhez szüksége volt azt eltávolítani. Amennyiben nem tartja be ezt a figyelmeztetést, ez komoly személyi sérüléshez vezethet.

3. Védőrácsnak a pengéhez való állítása (35. ábra)

- Távolítsa el a visszarúgásgátló zárópecket és a fűrészpenge védőelemet.
- Nyissa fel a rácsú zárókart (37).
- Szerelje fel a védőrácst A helyzetbe. Állítsa a pengét 0° osztásra és ezután hagyja hogy a védőrács (18) bal oldala hozzáérjen a pengéhez.
- Zárja le a rácsú zárókart (37).
- Lazítsa meg a csavarokat (95, 96) a védőrács skála jelzőn (43) és állítsa a vörös mutatót (97) úgy, hogy a védőrács skála jelzőn (43) a zero ponthoz legyen igazodva.
- Szorítsa meg újra a csavarokat (95, 96) a védőrács skála jelzőn (43).

MEGJEGYZÉS

Amikor a védőrács (18) a penge jobb oldalára van szerelve, két helyzet létezik. A helyzetben kérjük olvassa le a felső skálát, ez 0 - 680 mm között lesz.

B helyzetben kérjük olvassa le az alsó skálát, ez 200 - 880 mm között lesz.

4. Osztásjelző állítása (36. ábra)

Állítsa be a vörös vonalat az ütköző jelzőn ha ez nem igazodik a zerohoz amikor a penge merőleges az

asztalra.

- Amikor a penge merőleges az asztalra, lazítsa meg a csavart (98).
- Állítsa be az ütköző jelzőt (8) hogy az osztási skála (7) 0°-hoz igazodjon.
- Szorítsa meg újra a csavart (98)

KARBANTARTÁS

FIGYELMEZTETÉS

Javitáskor használjon azonos cserealkatrészeket.

Más alkatrész használata veszély jelenthet vagy termék-károsodást idézhet elő.

FIGYELMEZTETÉS

Mindig viseljen szemvédőt motoros szerszám használatakor vagy por lefúvásakor. Ha a művelet poros, használjon pormaszkot is.

FIGYELMEZTETÉS

Mielőtt bármilyen karbantartást végez, **győződjön meg**, hogy a szerszám ki van húzva a tápegységből és a kapcsoló a kikapcsolt helyzetben van.

FIGYELMEZTETÉS

SOHA ne hagyja hogy fékfolyadék, benzin, petróleum alapú termékek, maró olajok, stb kerüljenek kapcsolatba a műanyag részekkel. A vegyszerek károsíthatják, gyengíthetik vagy tönkre tehetik a műanyagot.

FIGYELMEZTETÉS

Győződjön meg, hogy a fűrészpenge védőelem azonnal visszakerül miután befejezte a karbantartó munkálatot, amelyhez szüksége volt azt eltávolítani. Amennyiben nem tartja be ezt a figyelmeztetést, ez komoly személyi sérüléshez vezethet.

1. Általános karbantartás

- Kerülje oldószerek használatát amikor a műanyag részeket tisztítja. A legtöbb műanyag károsodásra hajlamos a különböző típusú kereskedelmi oldószerektől és használatuk károsíthatja. Szennyeződés, por, olaj, zsír, stb eltávolítására használjon tiszta ruhát.
- Időszakosan ellenőrizzen minden csattot, anyacsavart, csavart, hogy meg van szorítva. Győződjön meg hogy az asztal betét jó állapotban van és egy szintben van a munkaasztallal.
- Ellenőrizze a fűrészpenge védőelemet miután a karbantartást elvégzi, hogy meggyőződjön róla, hogy megfelelően van felszerelve és megfelelően működik.
- Tisztítsa a műanyag részeket csak egy nedves puha ronggyal. NE használjon semmilyen aeroszolt vagy petróleumos oldószert.

2. Kenés

A szerszám minden csapágya megfelelő mennyiségű jó minőségű kenőanyaggal van megkenve ami elegendő az egység élettartamára normál használat mellett. Ezért további kenésre nincs szükség.

3. Szervíz és javítás

Minden minőségi motoros szerszám esetében megtörténhet, hogy javításra vagy alkatrészek cseréjére lesz szükség, a normál használat miatt bekövetkező kopás miatt.

Annak biztosításának érdekében, hogy kizárólag jóváhagyott cserealkatrészeket használunk és a dupla szigetelési rendszer védve lesz, minden szervizelést (más mint a rutin karbantartás) KIZÁRÓLAG a HiKOKI

szervizközpont kell elvégezzen.

MEGJEGYZÉS

A jellemzők változhatnak a HiKOKI részéről semmilyen kötelezettség nélkül.

4. Tárolás

A szerszám használata után ellenőrizze hogy az

alábbiak végrehajtásra kerültek:

- Kapcsoló a KI állapotban van.
- A csatlakozó ki van húzva az aljzatból.
- Amikor a szerszámot nem használják, tartsa száraz helyen, gyermekektől távol.

HIBAEHÁRÍTÁS

FIGYELMEZTETÉS

A véletlen elindulás okozta sérülések elkerülése végett kapcsolja KI a kapcsolót és távolítsa el a csatlakozót a tápforrásról, mielőtt bármilyen beállítást végezne.

Minden elektromos és mechanikus javítást szakképzett szakember kell végezzen. Vegye fel a kapcsolatot a HiKOKI szervizközponttal.

Érdeklődjön a HiKOKI szervizközpontnál, ha bármilyen okból kifolyólag a motort nem indul el.

PROBLÉMA	A PROBLÉMA OKA	JAVÍTÓ MŰVELET
A fűrész nem indul el.	<ul style="list-style-type: none"> ○ Túlterhelés aktiválva ○ A fűrész nincs bedugva. ○ Biztosíték kiégett, vagy áramkör megszakító. ○ A kábel károsult. 	<ul style="list-style-type: none"> ○ Hagyja lehűlni a motort és állítsa vissza a túlterhelés visszaállító kapcsoló megnyomásával. ○ Dugja be a fűrész. ○ Cserélje ki a biztosítékot vagy állítsa vissza az áramkör megszakítót ○ Cseréltesse ki a kábelt egy Szervizközpontban.
Nem végez 45° és 90° hasító vágásokat.	<ul style="list-style-type: none"> ○ A pozitív megállás nincs helyesen beállítva. ○ Osztási szög mutató nincs pontosan beállítva. ○ Védőrács nincs megfelelően igazítva. 	<ul style="list-style-type: none"> ○ Lásd „Osztás állítása” fejezet. ○ Lásd „Az ütköző jelző állítása” fejezet. ○ Lásd „Védőrács igazítása a pengéhez” fejezet.
Az anyag becsípi a pengét hasításkor.	<ul style="list-style-type: none"> ○ Védőrács nincs a pengéhez igazítva. ○ Görbe fa, a védőrács melletti szélek nem egyenesek. 	<ul style="list-style-type: none"> ○ Lásd „Védőrács igazítása a pengéhez” fejezet. ○ Válasszon más fadarabot.
Az anyag rátapad a hasító kése.	<ul style="list-style-type: none"> ○ Hasító kés nincs a pengéhez igazítva. 	<ul style="list-style-type: none"> ○ Igazítsa a hasító kést a pengéhez.
A fűrész nem megfelelő vágást készít.	<ul style="list-style-type: none"> ○ Tompa penge. ○ Penge visszafele felszerelve. ○ Gyanta a pengén ○ Helytelen penge a munka típusához. ○ Gyanta a pengén, ami hibás adagolást okoz. 	<ul style="list-style-type: none"> ○ Cserélje ki a megadott pengére. ○ Fordítsa meg a pengét. ○ Távolítsa el a pengét és tisztítsa meg terpentinnel és acélgyapjával. ○ Cserélje ki a pengét ○ Tisztítsa meg az asztalt terpentinnel és acélgyapjával.
Az anyag visszarúgja a pengét.	<ul style="list-style-type: none"> ○ Hasító kés nincs a pengéhez igazítva. ○ Fa adagolása védőrács nélkül. ○ Hasító kés nincs a helyen. ○ Tompa penge. ○ A kezelő elengedi az anyagot mielőtt ez elhagyná a fűrészpengét. ○ A gérszögskála záró gomb nincs megszorítva. 	<ul style="list-style-type: none"> ○ Igazítsa a hasító kést a pengéhez. ○ Szereljen fel és használjon védőrácsot. ○ Szereljen fel és használjon hasító kést (védelemmel), ○ Cserélje ki a megadott pengére. ○ Nyomja az anyagot teljesen végig a fűrészpengén, mielőtt elengedné a munkát. ○ Szorítsa meg a záró gombot.
A penge nem emelkedik vagy az ütköző szabadon mozog.	<ul style="list-style-type: none"> ○ Fűrészpor és szennyeződés az emelő/osztó mechanizmusban. 	<ul style="list-style-type: none"> ○ Kefélje vagy fújja ki a port és szennyeződést.
A penge nem gyorsul fel, vagy a visszaállítás túl könnyen bekapcsol.	<ul style="list-style-type: none"> ○ Hosszabító túl könnyű vagy túl hosszú. ○ Alacsony feszültség 	<ul style="list-style-type: none"> ○ Cserélje megfelelő méretű kábelre. ○ Vegye fel a kapcsolatot az elektromos energia szolgáltatójával.

PROBLÉMA	A PROBLÉMA OKA	JAVÍTÓ MŰVELET
A gép túlzottan vibrál.	<ul style="list-style-type: none">○ A fűrész nincs biztonságosan szerelve az állványra.○ Az állvány nincs egyenes padlón.○ A munkapad mozog.○ Károsodott fűrészpenge.	<ul style="list-style-type: none">○ Szorítsa meg minden szerelő hardvert.○ Helyezze lapos, egyenes felületre.○ Rögzítse a munkapadot a padlóhoz.○ Cserélje ki a pengét.

TARTOZÉKOK KIVÁLASZTÁSA

A szerszám tartozékai 4. oldalon vannak felsorolva (Lásd „KIJÁRÓ RÉSZEK” fejezet).

FIGYELEM

A HiKOKI motoros szerszám javítása, módosítása és ellenőrzése

a HiKOKI szervizközpontban kell történi.

A motoros szerszámok működtetésében és karbantartásában minden országban az előírt biztonsági előírásokat és szabványokat be kell tartani.

GARANCIA

Garantáljuk a HiKOKI motoros szerszámokat az oszágnak megfelelő előírások szerint. Ez a garancia nem érvényes a nem megfelelő használat, erőszakos használat vagy a normál kopás miatt keletkezett hibákra vagy károsodásra. Panasz esetén kérjük küldje a motoros szerszámot egyben a jelen Kezelési utasítás végén található GARANCIABIZONYÍTVÁNNYAL együtt a HiKOKI szervizközpontba.

MEGJEGYZÉS

A HiKOKI folyamatos fejlesztési programjának köszönhetően a jellemzők előzetes értesítés nélkül változhatnak.

OBECNÉ BEZPEČNOSTNÍ POKYNY PRO POUŽÍVÁNÍ ELEKTRICKÉHO NÁŘADÍ

⚠ UPOZORNĚNÍ

Přečtěte si všechny bezpečnostní pokyny, výstrahy, zobrazení a technické specifikace k tomuto elektronářadí. *Nedodržování všech níže uvedených pokynů může mít za následek úraz elektrickým proudem, požár a/nebo těžké poranění.*

Všechny pokyny a výstrahy uchovejte pro budoucí potřebu.

Pojem „elektrické nářadí“ používaný v bezpečnostních pokynech se vztahuje k elektrickým nástrojům napájeným ze sítě (přívodním kabelem) a k elektrickému nářadí napájenému akumulátorem (bez přívodního kabelu)!

1) Bezpečnost na pracovišti

a) Udržujte pracovní místo čisté a dobře osvětlené.

Nepořádek nebo neosvětlené pracovní oblasti mohou vést k úrazům.

b) S elektronářadím nepracujte v prostředí ohroženém explozí, kde se nacházejí hořlavé kapaliny, plyny nebo prach.

Elektrické nářadí vyvolává jiskření, které může způsobit vznícení prachu a výparů.

c) Při práci s elektrickým nářadím udržujte děti a ostatní osoby v dostatečné vzdálenosti.

Rozptýlování by mohlo způsobit ztrátu vaší kontroly nad nástrojem.

2) Elektrická bezpečnost

a) Přípojovací zástrčka elektronářadí musí lícovat se zásuvkou. Zástrčka nesmí být žádným způsobem upravena. Společně s elektronářadím s ochranným uzemněním nepoužívejte žádné adaptérové zástrčky.

Neupravené zástrčky a vhodné zásuvky snižují riziko zásahu elektrickým proudem.

b) Zabraňte tělesnému kontaktu s uzemněnými plochami, jako je potrubí, topení, sporák nebo lednička.

Je-li Vaše tělo uzemněno, existuje zvýšené riziko zásahu elektrickým proudem.

c) Chraňte stroj před deštěm a vlhkem.

Vniknutí vody do elektronářadí zvyšuje nebezpečí zásahu elektrickým proudem.

d) Dbejte na účel kabelu. Nepoužívejte jej k nošení či zavěšení elektronářadí nebo k vytažení zástrčky ze zásuvky. Udržujte kabel daleko od tepla, oleje, ostrých hran nebo pohyblivých dílů stroje.

Poškozené nebo překroucené přívodní kabely zvyšují riziko úrazu elektrickým proudem.

e) Pokud pracujete s elektronářadím venku, použijte pouze takové prodlužovací kabely, které jsou způsobilé i pro venkovní použití.

Použití prodlužovacího kabelu, jež je vhodný pro použití venku, snižuje riziko zásahu elektrickým proudem.

f) Pokud se nelze vyhnout provozu elektronářadí ve vlhkém prostředí, použijte PROUDOVÝ CHRÁNIC. Nasazení proudového chrániče snižuje riziko zásahu elektrickým proudem.

3) Bezpečnost osob

a) Buďte pozorní, dávejte pozor na to, co děláte a přistupujte k práci s elektronářadím rozumně. Nepoužívejte žádné elektronářadí pokud jste unaveni nebo pod vlivem drog, alkoholu nebo léků.

Moment nepozornosti při použití elektronářadí může vést k vážným poraněním.

b) Noste osobní ochranné pomůcky a vždy ochranné brýle. Vždy noste ochranu očí.

Nošení osobních ochranných pomůcek jako maska proti prachu, bezpečnostní obuv s protiskluzovou podrážkou, ochranná přilba nebo sluchátka, podle druhu nasazení elektronářadí, snižují riziko poranění.

c) Zabraňte neúmyslnému uvedení do provozu. Přesvědčte se, že je elektronářadí vypnuté dříve než jej uchopíte, poneseťe či připojíte na zdroj proudu a/nebo akumulátor.

Pokud při přenášení přístroje položíte prst na spínač k zapnutí a vypnutí přístroje, nebo pokud připojíte přístroj k elektrické síti již zapnutý, může dojít k úrazu.

d) Než elektronářadí zapnete, odstraňte seřizovací nástroje nebo šroubováky.

Nástroj nebo klíč, který se nachází v otáčivém dílu stroje, může vést k poranění.

e) Vyvarujte se abnormálního držení těla. Zajistěte si bezpečný postoj a udržujte vždy rovnováhu.

Tím můžete elektronářadí v neočekávaných situacích lépe kontrolovat.

f) Noste vhodný oděv. Nenoste žádný volný oděv nebo šperky. Vlasy a oděv udržujte daleko od pohybujících se dílů.

Volný oděv, šperky nebo dlouhé vlasy mohou být zachyceny pohybujícími se díly.

g) Pokud existuje možnost montáže vysavačů a zařízení k zachycení prachu, zkontrolujte, zda jsou tyto přístroje připojeny a zda jsou správně použity.

Použití odsavače prachu může redukovat zatížení prašnosti.

h) Nenechejte se ukolébat falešným pocitem bezpečnosti a nepoužívejte elektrické nářadí v rozporu s bezpečnostními pravidly, i když jste s elektrickým nástrojem po častém použití velmi dobře seznámeni.

Nedbalé ovládání může způsobit těžké poranění za zlomek sekundy.

4) Používání a zacházení s elektrickým nářadím

a) Stroj nepřetěžujte. Pro svou práci použijte k tomu určené elektronářadí.

S vhodným elektronářadím budete pracovat v udané oblasti výkonu lépe a bezpečněji.

b) Nepoužívejte žádné elektronářadí, jehož spínač je vadný.

Elektronářadí, které nelze zapnout či vypnout je nebezpečné a musí se opravit.

c) Než provedete seřízení stroje, výměnu dílů příslušenství nebo stroj odložíte, vytáhněte zástrčku ze zásuvky a/nebo odstraňte odpojitelný akumulátor.

Toto preventivní opatření zabrání neúmyslnému zapnutí elektronářadí.

d) Uchovávejte nepoužívané elektronářadí mimo dosah dětí. Nenechte stroj používat osobám, které se strojem nejsou seznámeny nebo nečetly tyto pokyny.

Elektronářadí je nebezpečné, je-li používáno nezkušenými osobami.

e) Pečujte o elektronářadí a příslušenství svědomitě. Zkontrolujte, zda pohyblivé díly stroje bezvadně fungují a nevzpříčují se, zda díly nejsou zlomené nebo poškozené tak, že je omezena funkce elektronářadí. Poškozené díly nechte před nasazením stroje opravit.

Mnoho úrazů má příčinu ve špatně udržovaném elektronářadí.

f) Řezné nástroje udržujte ostré a čisté.

Pečlivě ošetřované řezné nástroje s ostrými řeznými hranami se méně vzpříčí a dají se lehčeji vést.

g) Používejte elektronářadí, příslušenství, nasazovací nástroje apod. podle těchto pokynů. Respektujte přitom pracovní podmínky a prováděnou činnost.

Použití elektronářadí pro jiné než určující použití může vést k nebezpečným situacím.

h) Udržujte rukojeti a úchytné plochy suché, čisté a bez oleje a maziva.

Kluzké rukojeti a úchytné plochy neumožňují bezpečnou manipulaci a ovládání nářadí v neočekávaných situacích.

5) Servis

a) Elektrické přístroje smí opravovat pouze kvalifikované osoby. Při opravách smějí být použity pouze originální náhradní díly.

Tím bude zajištěno, že bezpečnost stroje zůstane zachována.

BEZPEČNOSTNÍ POKYNY PRO POKOSOVOU PILU S KOTOUČEM

1) Bezpečnostní pokyny spojené s ochrannými kryty

a) Ochranné kryty nechejte vždy namontované. Ochranné kryty musejí být správně namontovány a musejí být funkční.

Povolené, poškozené nebo nefungující ochranné kryty musíte nechat opravit nebo vyměnit.

b) K rozbrušování vždy používejte ochranný kryt pilového kotouče, rozpěrný klín a západky proti zpětnému rázu.

Při rozbrušování, během kterého pilový kotouč kompletně pronikne celou tloušťkou obrobku, snižují ochranné kryty a další bezpečnostní zařízení riziko úrazu.

c) Po dokončení práce, při které je nutné odstranění ochranných krytů, rozpěrného klínu a/nebo západek proti zpětnému rázu (např. řezání drážek), opět neprodleně upevněte ochranný systém.

Ochranné kryty, rozpěrný klín a západky proti zpětnému rázu snižují riziko úrazů.

d) Před zapnutím elektrického nástroje zkontrolujte, zda se pilový kotouč nedotýká ochranného krytu, rozpěrného klínu nebo obrobku.

Nechťený kontakt s těmito komponenty může způsobit nebezpečnou situaci.

e) Rozpěrný klín nastavte podle popisu v návodu k obsluze.

Nesprávné vzdálenosti, poloha a orientace mohou být důvodem toho, že rozpěrný klín účinně nezabrání zpětnému rázu.

f) K tomu, aby byl rozpínací klín a západky proti zpětnému rázu účinné, musí být v řezné spáře.

Při řezání obrobků, které jsou příliš krátké k tomu, aby mohly být rozpěrný klín a západky proti zpětnému rázu použity, nejsou rozpěrný klín a západky proti zpětnému rázu účinné. Za těchto podmínek není možné zabránit zpětnému rázu pomocí rozpěrného klínu a západek proti zpětnému rázu.

g) Používejte pro rozpěrný klín vhodný pilový kotouč.

K tomu, aby rozpěrný klín správně fungoval, musí průměr pilového kotouče odpovídat příslušnému klínu, list pilového kotouče musí být tenčí než rozpěrný klín a šířka zubu musí být širší než tloušťka rozpěrného klínu.

2 Bezpečnostní pokyny pro řezání

a) **NEBEZPEČÍ:** Nedávejte ruce a prsty příliš blízko pilovému kotouči nebo do místa řezu.

Jediný okamžik nepozornosti při práci nebo vyklouznutí nástroje může být příčinou velmi vážného úrazu.

b) Ved'te obrobek pouze proti směru otáčení pilového kotouče.

Přivádění obrobku ve směru otáčení pilového kotouče nad stolem může způsobit vtažení obrobku a vaší ruky do pilového kotouče.

c) V případě podélného řezání nikdy nepoužívejte k vedení obrobku pokosový doraz, při příčných řezech s pokosovým dorazem nikdy navíc nepoužívejte paralelní doraz k nastavení délky.

Současné vedení obrobku pokosovým a paralelním dorazem zvyšuje pravděpodobnost zaseknutí pilového kotouče a zpětného rázu.

d) V podélných řezech vyvíjejte sílu, kterou používáte k podávání obrobku, vždy mezi dorazovou lištou a pilovým kotoučem. Pokud je vzdálenost mezi dorazovou lištou a pilovým kotoučem menší než 150 mm musíte používat posuvací nástroj, a posuvací blok použijte v situaci, kdy je vzdálenost menší než 50 mm.

Tyto pomůcky slouží k tomu, aby vaše ruka zůstala v bezpečné vzdálenosti od pilového kotouče.

e) Používejte pouze výrobcem dodávaný posuvací nástroj.

Posuvací nástroj zajistí dostatečnou vzdálenost mezi rukou a pilovým kotoučem.

f) Nikdy nepoužívejte poškozený nebo nedovolený posuvací nástroj.

Poškozený posuvací nástroj může prasknout nebo se zlomit může dojít ke vtažení vaší ruky do pilového kotouče.

g) Nikdy nepodávejte obrobek pouze rukou. Vždy používejte paralelní nebo pokosový doraz k přiložení a vedení obrobku.

Práce „pouze rukou“ znamená, že obrobek držíte nebo vedete pouze rukama místo použití paralelního nebo pokosového dorazu.

Řezání bez použití dorazů, pouze rukou, vede k nesprávnému nastavení směru, sevření a zpětnému rázu.

- h) Nikdy nesahejte kolem nebo za rotující pilový kotouč.**

Sáhnutím po obrobku může způsobit nechtěný kontakt s rotujícím pilovým kotoučem.

- i) Dlouhé a široké obrobky podepřete za stolem nebo po straně stolu tak, aby zůstaly ve vodorovné poloze.**

Dlouhé a široké obrobky mají tendenci převážít se na krajích stolu. Následkem je ztráta kontroly, zaseknutí pilového kotouče a zpětný ráz.

- j) Obrobek ved'te rovnoměrně. Obrobek neprohýbejte ani nezkrucujte. V případě zaseknutí pilového kotouče okamžitě vypněte přístroj, odpojte zástrčku a odstraňte příčinu zaseknutí.**

Zaseknutí pilového kotouče obrobkem může způsobit zpětný ráz nebo zablokování motoru.

- k) Za chodu pily nikdy neodstraňujte odřezky a materiál.**

Odřezky se mohou usadit mezi pilovým kotoučem a dorazovou lištou nebo v ochranném krytu a po jejich odstranění může dojít ke vtažení vašich prstů do pilového kotouče. Než začnete odstraňovat materiál, musíte pilu vypnout a počkat do zastavení pilového kotouče.

- l) K podélným řezům obrobků tenčích než 2 mm používejte doplňující paralelní doraz.**

Tenké obrobky se mohou zachytit pod paralelním dorazem a způsobit zpětný ráz.

3. Zpětný ráz - příčiny a příslušné bezpečnostní pokyny

Zpětný ráz je náhlá reakce obrobku následkem zaseknutí nebo zablokování pilového listu nebo šikmo vedeného řezu obrobku vzhledem k pilovému kotouči, nebo pokud zůstane část obrobku zaseknutá mezi pilovým kotoučem a paralelním dorazem nebo jiným pevným objektem.

Ve většině případů je při zpětném rázu obrobek zachycen zadním dílem pilového kotouče, dojde ke zvednutí ze stolu a k vyvrstvení ve směru obsluhující osoby.

Zpětný ráz je důsledkem nesprávného nebo chybného použití stolní kotoučové pily. Lze mu zabránit vhodnými bezpečnostními opatřeními, která jsou popsána níže.

- a) Nikdy se nestavte v přímé linii s pilovým kotoučem. Vždy se držte na té straně pilového kotouče, na které je umístěna dorazová lišta.**

V případě zpětného dorazu může dojít k vyvrstvení obrobku vysokou rychlostí směrem k osobě, která se drží před a v linii pilového kotouče.

- b) Nikdy nesahejte nad nebo za pilový kotouč, abyste táhli nebo podpírali obrobek.**

Může dojít k nechtěnému dotyku s pilovým kotoučem a ke vtažení prstů do pilového kotouče.

- c) Nikdy nedržte a netlačte obrobek odřezaný obrobek proti rotujícímu pilovému kotouči.**

Tlakem řezaného obrobku na pilový kotouč dojde k zaseknutí a ke zpětnému rázu.

- d) Vyrovnějte dorazovou lištu paralelně s pilovým kotoučem.**

Nevyrovnaná dorazová lišta tlačí obrobek na pilový

kotouč a následně dojde ke zpětnému rázu.

- e) V případě řezů, na které nevidíte (např. drážek), používejte k vedení obrobku proti stolu a dorazové liště přítláčný hřeben.**

Přítláčným hřebenem můžete v případě zpětného rázu lépe kontrolovat.

- f) Buďte obzvláště opatrní při řezání v místech smontovaných obrobků, kam dobře nevidíte.**

Vnořený list pily se může zaříznout do objektů, které mohou způsobit zpětný ráz.

- g) Velké desky podepřete, abyste tak snížili riziko zpětného rázu v důsledku zablokování pilového kotouče.**

Velké desky se mohou v důsledku vlastní hmotnosti prohnout. Desky je třeba podepřít na obou stranách, v blízkosti řezu a na hraně.

- h) Při řezání obrobků, které jsou zkroucené, deformované, poškozené, nebo nemají rovnou hranu, ke které je možné je vést pomocí pokosového dorazu nebo podélné lišty, postupujte velmi opatrně.**

Zdeformovaný, poškozený nebo zkroucený obrobek není stabilní a vede ke špatnému srovnání řezu s pilovým kotoučem, k zablokování a ke zpětnému rázu.

- i) Nikdy neřežte obrobky, které jsou položené na sebe nebo za sebe.**

Pilový kotouč může zachytit jeden nebo více dílů a způsobit zpětný ráz.

- j) V případě, že chcete spustit pilu, která je zaříznutá do obrobku, vystřed'te pilový list v řezu tak, aby nebyly zuby pily v záběru v obrobku.**

Pokud je pila zaseknutá do obrobku, může dojít ke zvednutí obrobku a vzniku zpětného rázu, jakmile pilu spustíte.

- k) Pilové listy udržujte čisté, ostré a dobře ohraněné. Nikdy nepoužívejte deformované pilové kotouče nebo pilové kotouče s poškozenými nebo polámanými zuby.**

Ostré a správně ohraněné pilové kotouče minimalizují zaseknutí, zablokování a zpětný ráz.

4. Bezpečnostní pokyny pro pokosovou pilu s kotoučem

- a) Dříve než odstraníte vloženou desku, vyměňte pilový kotouč, provedete nastavení rozpěrného klínu, západek proti zpětnému rázu nebo ochranného krytu pilového kotouče a po každém řezání musíte pokosovou pilu s kotoučem vypnout a odpojit ji od elektrické sítě.**

Preventivní opatření zabrání nehodám.

- b) Nikdy nenechávejte pokosovou pilu s kotoučem za chodu bez dozoru. Vypněte elektrický nástroj a nikdy od něj neodcházejte dříve, dokud se nástroj zcela nezastaví.**

Spuštěná pila bez dozoru představuje nekontrolovatelné riziko.

- c) Umístěte pokosovou pilu s kotoučem na rovné a dobře osvětlené místo, na kterém máte zajištěnou vlastní bezpečnou stabilitu a rovnováhu. Místa k instalaci pily musí být dostatečně velké tak, abyste mohli dobře manipulovat svými obrobky. Nepořádek, nedostatečné osvětlení pracoviště a nerovná klouzavá podlaha může vést k úrazům.**

- d) Pravidelně odstraňujte špony a piliny pod stolem**

pily a z místa odsavače prachu.

Nahromaděné piliny jsou hořlavé a mohou se vznítit.

e) Zajistěte pokosovou pilu s kotoučem.

Nesprávně zajištěná pokosová pila s kotoučem se může pohybovat nebo převážít.

f) Dříve, než pokosovou pilu s kotoučem zapnete, odstraňte z ní seřizovací nástroje, zbytky dřeva apod.

Svedení materiálu špatným směrem nebo zaseknutí pily mohou být nebezpečné.

g) Používejte vždy pilové kotouče správné velikosti s vhodným upínacím otvorem (např. hvězdicový nebo kulatý).

Pilové kotouče, které nejsou vhodné k montážním dílům pily, házejí a vedou ke ztrátě kontroly.

h) Nikdy nepoužívejte poškozený nebo nesprávný materiál k montáži kotouče, jako jsou příruby, podložky, šrouby nebo matice.

Tento montážní materiál pilového kotouče byl speciálně navržen pro vaši pilu, její bezpečný provoz a optimální výkon.

i) Nikdy nestoupejte na pokosovou pilu s kotoučem a nepoužívejte stůl pily jako stupínek. Může dojít k vážným úrazům způsobeným převážením a pádem elektrického nástroje, nebo pokud se nechtěně dostanete do kontaktu s pilovým kotoučem.

j) Zkontrolujte, zda je pilový kotouč namontován ve správném směru otáčení. Na pokosové pile s kotoučem nepoužívejte brusné kotouče nebo drátěné kartáče.

Nesprávná montáž pilového kotouče nebo použití nedoporučeného příslušenství může způsobit vážná zranění.

k) Používejte pouze pilový kotouč 10" s šířkou řezu 2,8 mm. Tloušťkou kotouče je 1,8 mm a odpovídá rozpěrnému klínu o tloušťce 2,3 mm.

l) Vždy používejte pouze průměr pilového kotouče v souladu se značkami na pile; používejte pouze pilové kotouče, u kterých není maximální možná rychlost menší, než maximální rychlost vřetena produktu.

m) Nepoužívejte tupé, prasklé, zdeformované nebo poškozené pilové kotouče. Pilový kotouč vyměňte pouze za takový, který odpovídá evropské normě EN 847-1.

5. Další bezpečnostní pokyny

- Dodržujte také zvláštní bezpečnostní pokyny v příslušných kapitolách.
- Případně se řiďte zákonnými směrnici nebo předpisy pro prevenci nehod souvisejících s používáním pokosových pil s kotoučem.
- Zabraňte přehřátí pilových zubů.
- Nepokoušejte se zastavit pilový kotouč zatlačením obrobku proti jeho boku.
- Pilový kotouč skladujte tak, aby se nemohl nikdo poranit.
- Před řezáním řezu se ujistěte, že jsou všechna nastavení bezpečná.
- Ujistěte se, že v dráze kotouče nejsou hřebíky. Před řezáním zkontrolujte a odstraňte všechny hřebíky z řeziva.
- Během používání se nikdy nedotýkejte ostří ani jiných

pohyblivých částí.

- Před prováděním jakýchkoli prací se pokosovou pilou s kotoučem se ujistěte, že pracovní plocha má dostatečné osvětlení, aby bylo vidět na práci vidět a aby žádné překážky nenarušovaly bezpečné používání.
- Pokud pila vydává neobvyklý hluk nebo nadměrně vibruje, okamžitě přestaňte pracovat, vypněte pilu a odpojte nářadí, dokud nebude problém vyřešen a odstraněn. Pokud problém nenaleznete, kontaktujte

SLOVNÍK POJMŮ

Pro bezpečné používání tohoto produktu je nezbytné se seznámit s informacemi o nástroji a v tomto návodu k obsluze, a také znát projekt, na kterém pracujete. Před použitím tohoto produktu se seznámte se všemi ovládacími prvky a bezpečnostními pravidly.

Západky proti zpětnému rázu

Zpětný ráz je nebezpečný, protože je při něm obrobek vržen zpět směrem k obsluze. Zuby na západkách proti zpětnému rázu směřují od obrobku. Pokud má být obrobek tažen zpět směrem k uživateli, zuby se zadírají do dřeva a zabraňují možnosti zpětného rázu.

Stupnice sklonu

Snadno čitelná stupnice na přední straně skříně ukazuje přesný úhel kotouče.

Kotouč

Pro dosažení maximálního výkonu doporučujeme používat kombinovaný kotouč se 40 zuby a 254 mm karbidovými hroty. Dodáván s pilou. Kotouč se zvedá a spouští ručním kolečkem pro nastavení výšky/sklonu. Úhly pokosu jsou zajištěny aretační páčkou sklonu.

UPOZORNĚNÍ

Nepoužívejte kotouče, které jsou dimenzovány na nižší otáčky, než jsou otáčky tohoto nářadí. Zanedbání tohoto varování může mít za následek zranění.

UPOZORNĚNÍ

Chraňte si ruce. Pilové kotouče jsou ostré. Při výměně řezných nástrojů používejte rukavice.

Horní kryt pilového kotouče

Při prořezávání mějte ochranný kryt vždy nad pilovým kotoučem.

Aretační páčka sklonu

Tato páčka pod deskou pracovního stolu na přední straně skříně zajišťuje nastavení úhlu kotouče.

Ruční kolečko pro nastavení výšky/sklonu

Toto ruční kolečko je umístěno na přední straně skříně a slouží ke spouštění a zvedání kotouče pro seřízení nebo výměnu kotouče. Ruční kolečko také usnadňuje nastavení úhlu pokosu.

Aretační páčka dorazového vedení

Tato páčka pod deskou pracovního stolu na pravé straně pily uvolňuje nebo zajišťuje dorazové vedení.

Nastavovací knoflík

Tento knoflík je pod deskou pracovního stolu na přední straně pily. Otočením ve směru hodinových ručiček posunete dorazové vedení doprava.

Otočením proti směru hodinových ručiček posuňte dorazové vedení doleva.

Výstupní podpěra

Výstup podpěra na zadní straně nářadí poskytuje uživateli dodatečnou podporu při řezání dlouhých obrobků.

Stupnice sklonu

Stupnice sklonu slouží k zarovnání dřeva pro křížový řez. Snadno čitelný indikátor ukazuje přesný úhel pokosového řezu s kladnými dorazy při 0 °, 22,5 ° a 45 °.

Drážky stupnice sklonu

Stupnice sklonu se pohybuje v těchto drážkách po obou stranách kotouče.

Přední vedení

Přední vedení poskytuje oporu vedení předního dorazu a bočního dorazu.

Boční doraz s úzkým dorazem

Masivní kovový doraz vede obrobek a lze jej upevnit ve třech polohách vedení s pevně zajištěnými aretačními páčkami bočního dorazu. Úzký doraz může podpírat obrobek, který přesahuje pracovní stůl.

Stupnice

Snadno čitelná stupnice je umístěna na předním vedení a umožňuje přesné měření pro přířezy.

Rozpěrný klín

Kovová součástka o něco tenčí než pilový kotouč, která pomáhá udržovat prožez a zabraňuje zpětnému rázu.

Trn

Osa, na které je namontován kotouč nebo řezný nástroj.

Resetovací spínač v případě přetížení

Tato pila je vybavena resetovacím spínačem pro případ přetížení, aby nedošlo k poškození pily před přetížením. Pila se automaticky vypne, pokud je nářadí přetíženo při řezání nebo nízkým napětím. Nechte motor alespoň pět minut vychladnout. Stisknutím resetovacího tlačítka zrušíte přetížení. Po vychladnutí motoru znovu spusťte pilu stisknutím zeleného tlačítka „I“ na vypínači ZAPNU-TO/VYPNUTO.

Pracovní stůl

Plocha, na které obrobek spočívá při řezání.

Prožez

Materiál odstraněný kotoučem při řezání nebo štěrbina vytvořená kotoučem při přímém nebo částečném řezu.

Posouvací nástroj

Když je doraz 150 mm nebo méně od kotouče, je nutné pro úzké přířezy použít posouvací nástroj. Tyto pomůcky umožňují udržovat ruce uživatele v bezpečné vzdálenosti od kotouče.

Zpětný ráz

Nebezpečí, ke kterému může dojít, když se kotouč zasekne nebo zastaví a vrhne obrobek zpět směrem k uživateli.

Přířezy

Řezání po celé délce obrobku.

Pokosový řez

Řezání, při které se kotouč nachází vůči ploše stolu v jiném úhlu, než 90 °.

Kombinovaný řez

Průřez vytvořený jak s úkosem, tak s pokosem.

Příčný řez

Řezání nebo tvarování prováděné napříč vlákny nebo šířkou obrobku.

Pokosový řez

Řezání obrobku v úhlu jiném než 90 ° ke kotouči.

Neprůchozí řezání

Řezání, při kterém kotouč neprochází celou tloušťkou obrobku.

Průchozí řezání

Řezání, při kterém kotouč prochází celou tloušťkou obrobku.












Pouze rukou


Řezání, při kterém obrobek není podáván dorazem, pokosem nebo jinou pomůckou. S touto pilou v žádném případě neřežte pouze rukou.

SYMBOLY

UPOZORNĚNÍ

Následující text obsahuje symboly, které jsou použity na zařízení. Před použitím se s nimi důkladně seznáme.

	C 10RJ (X): Pokosová pila s kotoučem
	Za účelem minimalizace nebezpečí poranění si přečtěte návod k použití.
	Vždy noste ochranu očí.
	Vždy používejte ochranu sluchu.
	Nebezpečí – nepřibližujte ruce k pilovému kotouči.
	V žádném případě nepoužívejte nářadí ve vlhkém nebo mokřém prostředí.
	Zajistěte/utáhněte nebo zabezpečte.
	Uvolněte/povolte.
	Upozornění, Varování nebo Nebezpečí.
V	Volty
Hz	Hertze
A	Ampéry
No	Otáčky bez zátěže
--- /min.	Otáčky za minutu
W	Příkon
kg	Kilogram
dB (A)	decibel (hodnocení A)
~	Střídavý proud
	Konstrukce třídy II
	Tento výrobek vyhovuje příslušným evropským směrnici a byla provedena metoda hodnocení shody s těmito směrnici.

	<p>Pouze pro země EU. Elektrické nářadí nevyhazujte do komunálního odpadu! V souladu s evropskou směrnicí 2012/19/ EU o likvidaci elektrických a elektronických zařízeních a jejím prováděním v souladu s vnitrostátními právními předpisy musí být elektrické nástroje, které dosáhly konce své životnosti, sbírány odděleně a vráceny do recyklačního zařízení, které je kompatibilní s životním prostředím.</p>
--	--

SPECIFIKACE

Vstupní napětí	220 - 240 V ~, 50 Hz
Příkon	1500W
Otáčky bez zátěže	4500/min.
Velikost řezacího kotouče	ø 254 mm x ø 30 mm x 2,8 mm, 40T
Úkosový rozsah	0° ~ 45°
Velikost pracovního stolu	730 mm x 559 mm
Velikost výstupní podpěry	730 mm x 50mm
Max. hloubka řezu při 0°	79mm
Max. hloubka řezu při 45°	57mm
Max. nastavení rozpěrného klínu na levou stranu kotouče	440mm
Max. nastavení rozpěrného klínu na pravou stranu kotouče	880mm
Třída ochrany	II/□
Hmotnost	44kg
Hladina akustického tlaku L _{pA}	94,8 dB (A)
Hladina akustického výkonu L _{WA}	107,8 dB (A)
Nejistota K _{pA} , K _{WA}	3 dB (A)

Hodnoty emisí hluku byly zjištěny na základě testu hlučnosti dle EN 62841-1 a EN 62841-3-1
Vystavení uživatele hluku může přesáhnout 80 dB (A) a je nutno používat ochranu sluchu.

VOLNÉ SOUČÁSTI

S pokosovou pilou s kotoučem jsou dodávány následující položky: (Obr. 2)

A: Sestava pokosové pily s kotoučem.....	1	K: Sestava stojanu	1
B: Stupnice sklonu (v uložené poloze)	1	L: Sestava držadla I	1
C: Sestava horního krytu pilového kotouče (v uložené poloze)	1	M: Šrouby s plochou kulatou hlavou M8 x 45	4
D: Sestava západek proti zpětnému rázu (v uložené poloze)	1	N: Pojistná matice M8	6
E: Sestava výstupní podpěry	1	O: Šrouby s plochou kulatou hlavou M8 x 10	4
F: Sestava bočního dorazu (v uložené poloze)	1	P: Šrouby s plochou kulatou hlavou M8 x 100	2
G: Posouvací nástroj (v uložené poloze)	1	Q: Velká plochá podložka 10	2
H: Sestava podpěry stojanu	1	R: Pojistná matice M10	2
I: Hřídel kola	1	S: Klíč na kotouč	2
J: Kolo	2	T: Šestihranný klíč 5 mm	1
		U: Šestihranný klíč 4mm	1
		V: Šestihranný klíč 2,5 mm	1

SESTAVENÍ

1. Vybalení pokosové pily s kotoučem

Tento produkt vyžaduje montáž.

- Pilu opatrně vyjměte z krabice a položte na rovnou pracovní plochu.
- Nářadí pečlivě zkontrolujte a ujistěte se, že během přepravy nedošlo k porušení nebo poškození.
- Nevyhazujte obalový materiál, dokud nářadí pořádně nezkontrolujete a neověříte, že funguje uspokojivě.
- Pila je z výroby nastavena pro přesné řezání. Po sestavení zkontrolujte přesnost. Pokud se při doručování změnila nastavení, podívejte se na specifické postupy vysvětlené v tomto návodu k obsluze.
- Pokud některá část chybí nebo je poškozena, pokosovou pilu s kotoučem nesestavujte, nepřipojte napájecí kabel k elektrické zásuvce ani nezapínejte vypínač, dokud nezískáte chybějící nebo poškozenou část a nebude správně nainstalována.

POZOR

Toto nářadí je těžké. Zabraňte poranění zad: zvedejte nohy, nikoli záda, a v případě potřeby vyhledejte pomoc.

UPOZORNĚNÍ

Odstraňte ochrannou fólii z prostoru mezi skříní pily a motorem.

UPOZORNĚNÍ

Používání adaptérů nebo příslušenství, které nejsou uvedeny v tomto návodu, může být nebezpečné a může způsobit vážné zranění.

UPOZORNĚNÍ

Nepokoušejte se toto nářadí upravovat ani nesestavujte příslušenství, které není doporučeno s tímto nástrojem používat. Veškeré zmíněné změny nebo úpravy jsou nevhodné a mohou vytvářet nebezpečí, které může vést k vážnému zranění osob.

UPOZORNĚNÍ

Nepřipojujte k napájení, dokud není dokončena montáž. Zanedbání může vést k náhodnému spuštění a možnému vážnému zranění.

UPOZORNĚNÍ

Vždy se ujistěte, že je pokosová pila s kotoučem bezpečně nainstalována na stojanu. Zanedbání tohoto varování může mít za následek vážné zranění.

2. Připravte si

Položky, které nejsou součástí dodávky

- Šroubovák s plochou hlavou
- Šroubovák
- 13mm klíč/nastavovací klíč
- Úhelník
- Trojúhelník

Položky, které jsou součástí dodávky

- Klíč na kotouč (2 ks)
- Imbus klíč 2,5 mm (1 ks)
- Imbus klíč 4mm (1 ks)
- Imbus klíč 5mm (1 ks)

UPOZORNĚNÍ

Aby nedošlo k poranění, nepřipojujte tuto pokosovou pilu s kotoučem ke zdroji napájení, dokud není kompletně smontována a seřízena a dokud jste si nečetli a nerozuměli návodu k obsluze.

POZOR

Na řadě obrázků v tomto návodu jsou uvedeny pouze

části pokosové pily s kotoučem. Záměrem je jasně přiblížit konkrétní části nářadí. V žádném případě nepracujte s pilou s demontovanými ochrannými kryty a ve špatném provozním stavu.

3. Sestavte stojan (obr. 3A-3E)

- Na podlahu položte karton nebo starou deku, aby byl chráněn povrch pracovního stolu.
- Umístěte sestavu pokosové pily s kotoučem (50) vzhůru nohama na ochranný materiál.
- Připojte sestavu stojanu (51) k sestavě pokosové pily s kotoučem (50) pomocí čtyř plochých šroubů s kulatou hlavou M8 x 45 (52) a čtyř pojistných matic M8 (53) (dva otvory na boční desce sestavy stojanu umístěné na úložném prostoru klíčů na kotouč). (Obr. 3a)
- Připevněte trubky stojanu (26) k příslušným trubkám (umístěným na straně úložného prostoru klíčů (45)) na stojanu (51) a zarovnejte otvory. Vložte šrouby s kulatou hlavou M8 x 10 (54) do otvoru a utáhněte je imbus klíčem 5 mm. (Obr. 3b)
- Nasadte kolo (12), jednu velkou plochou podložku 10 (55) a jednu pojistnou matici M10 (56) na hřídel kola (57), kolo zajistěte na místě utažením pojistné matice M10. Opakujte s druhým kolem. (Obr. 3c)
- Připojte sestavu kola (58) k sestavě stojanu (51) pomocí dvou plochých šroubů s kulatou hlavou M8 x 100 (59) a dvou pojistných matic M8 (53). (Obr. 3d)
- Připevněte trubky sestavy držadla I (5) k příslušným trubkám (umístěným na straně úložného prostoru horního krytu pilového kotouče) na sestavě stojanu (51) a zarovnejte otvory. Vložte šrouby s kulatou hlavou M8 x 10 (54) do otvoru a utáhněte je imbus klíčem 5 mm. (Obr. 3e)

4. Otevřete stojan (obr. 4A-4D)

- Zatlačte aretační páčka dorazového vedení (37) směrem k přední straně pily a zajistěte ji. (Obr. 4a)
- Uchopte držadlo I (5) a nakloňte pilu zpět na kola, dokud nebude stojan vyvážen na kolech (12) a podpěrné sestavě stojanu (26). (Obr. 4a)
- Vyklopte dvě horní nohy stojanu (11) (umístěné na straně držadla I). Zatlačte zajišťovací kolíky (32), dokud odemknou nohy stojanu (11) z otvorů, a potom nohy stojanu (11) vyklopte směrem nahoru, dokud se nohy stojanu (11) nezajistí v otvorech zajišťovacími kolíky (32) (obr. 4a).
- Pevně uchopte držadlo I (5) a pomalu sklopte pilu dolů tak, aby stála rovně. (Obr. 4b-4c)
- Uchopte sestavu podpěry stojanu (26) a zvedněte ji, dokud se obě další nohy stojanu (11) nezvednou ze země, a poté obě nohy stojanu (11) vyklopte. Zatlačte zajišťovací kolíky (32), dokud odemknou nohy stojanu (11) z otvorů, a potom nohy stojanu (11) vyklopte směrem dolů, dokud se nohy stojanu nezajistí v otvorech zajišťovacími kolíky (32). (Obr. 4c) Ujistěte se, že je pokosová pila s kotoučem vyvážená, když stojí na čtyřma nohama stojanu na zemi.
- Obr. 4d je sestava stojanu s nohama v otevřeném poloze.

UPOZORNĚNÍ

Při otevírání stojanu mějte prsty mimo body závěsů. Nebezpečí přímáčku nebo pohmoždění prstů.

5. Pokyny pro zajištění/vyvážení stojanu (obr. 5)

Když je stojan otevřený a stojí na rovné ploše, nesmí se pohybovat ani kývat ze strany na stranu. Pokud se stojan kývá ze strany na stranu, je třeba nastavit seřizovací patku (6) tak, aby byl stojan vyvážený.

- Lehce zvedněte stojan lehce, aby bylo možné otáčet nastavitelnou nohou (6), a otáčejte tak, aby se stojan přestal kývat.
- Otáčením ve směru hodinových ručiček se noha zkracuje.
- Otáčením proti směru hodinových ručiček se noha prodlužuje.

UPOZORNĚNÍ

Pokosová pila s kotoučem musí být zajištěna. Nesprávně zajištěná pokosová pila s kotoučem se může pohybovat nebo převážít.

6. Pokyny pro vyjmutí/vložení/zarovnání stolového zařízení (obr. 6a-6b)

UPOZORNĚNÍ

Stolové zařízení musí být v rovině se stolem pily. Pokud je stolové zařízení příliš vysoko nebo příliš nízko, může se obrobek zadrhnout na nerovném okraji, což může mít za následek zaseknutí nebo zpětný ráz a vážné zranění.

UPOZORNĚNÍ

Při vyjímání nebo vkládání stolového zařízení dbejte na to, aby nedošlo k nárazu do pilového kotouče.

- Otáčením knoflíku pro nastavení výšky (22) proti směru hodinových ručiček spusíte kotouč zcela dolů.
- Zajistěte kotouč otočením aretační páčky sklonu (23) ve směru hodinových ručiček.
- **Pokyny pro vyjmutí stolového zařízení:** Pomocí klíče nebo plochého šroubováku otočte aretačním knoflíkem (40) proti směru hodinových ručiček, aby se odemklo stolové zařízení (29). Zasuňte ukazováček do otvoru a vytáhněte stolové zařízení (29) směrem k přední straně pily.
- **Pokyny pro vložení stolového zařízení:** Zatláče stolové zařízení (29) dolů a otočte pojistným knoflíkem (40) po směru hodinových ručiček, aby se zajistilo na místě. Není-li stolové zařízení v rovině se stolem pily, použijte imbusový klíč 2,5 mm (je součástí dodávky) a seřídte čtyři stavěcí šrouby (60) předinstalované ke stolu ve čtyřech otvorech stolového zařízení, dokud nebude zařízení v rovině s pracovním stolem.

7. Pokyny pro instalaci rozpěrného klínu (obr. 7a-7b)

POZOR

Tato pila se dodává s rozpěrným klínem v poloze „STŘEDNÍ“.

Rozpěrný klín musí být umístěn v horní poloze, aby bylo možné zajistit západky proti zpětnému rázu a horní kryt pilového kotouče pro veskeré řezání. Poloha „STŘEDNÍ“ je pro neprůchozí řezy (s demontovaným horním krytem pilového kotouče a západkami proti zpětnému rázu).

Pokyny pro instalaci rozpěrného klínu pro průchozí řezání

- Odpojte pilu od elektrické zásuvky.
- Vyjměte stolové zařízení.
- Nastavte úhel pilového kotouče na 0 °.
- Otáčením knoflíku pro nastavení výšky (22) po směru hodin zvedněte kotouč do maximální výšky.
- Zajistěte kotouč otočením aretační páčky sklonu (23) ve směru hodinových ručiček.

- Otočením po směru hodin uvolníte aretační knoflík rozpěrného klínu (61).
- Uchopte rozpěrný klín (16) a táhněte směrem k pravé straně pily, aby se uvolnil z pružinového pojistného čepu.
- Umístěte rozpěrný klín do nejvyšší polohy se zajištěným pružinovým pojistným čepem.
- Otočením proti směru hodin zajistěte aretační knoflík rozpěrného klínu (61).
- Znovu nainstalujte stolové zařízení.

UPOZORNĚNÍ

Při nastavování polohy rozpěrného klínu buďte velmi opatrní.

Nedotýkejte se rukama klínu.

Chcete-li přemístit rozpěrný klín do střední polohy, viz výše uvedený postup.

8. Demontáž a montáž kotouče (obr. 8a-8b)

POZOR

Před montáží kotouče zkontrolujte průměr upínacího otvoru kotouče. Vždy používejte kotouč se správným upínacím otvorem.

POZOR

Pro zajištění správné funkce musí zuby pilového kotouče směřovat dolů k přední straně pily. Zanedbáním tohoto pokynu může dojít k poškození pilového kotouče, pily nebo obrobku.

UPOZORNĚNÍ

Zkontrolujte, zda je pilový kotouč namontován ve správném směru otáčení. Na pokosové pile s kotoučem nepoužívejte brusné kotouče nebo drátěné kartáče. Nesprávná montáž pilového kotouče nebo použití nedoporučeného příslušenství může způsobit vážná zranění.

UPOZORNĚNÍ

Používejte pouze řezný kotouč o průměru 254 mm. Zabraňte zranění při náhodném spuštění: zkontrolujte, zda se vypínač nachází v poloze VYPNUTO a zda zástrčka napájecího kabelu není připojena ke zdroji napájení.

- Odpojte pilu od elektrické zásuvky.
- Zvedněte kotouč do maximální výšky otočením knoflíku pro nastavení výšky ve směru hodinových ručiček.
- Vyjměte stolové zařízení.
- Nastavte úhel pilového kotouče na 0 ° a zvedněte pilový kotouč do nejvyšší polohy.
- Vyjměte klíče na kotouče z úložného prostoru.

Demontujte kotouč:

- Plochý konec jednoho otevřeného klíče na kotouč (14) nasadte na plochy roviny na vnitřní přírubě kotouče (62).
- Otevřený konec druhého otevřeného klíče na kotouč (14) nasadte na plochy upínací matice (64). Pevně uchopte oba klíče a zatáhněte klíč s otevřeným koncem na upínací matici (64) dopředu k přední části stroje.
- Odmontujte matici (64), vnější přírubu kotouče (65), pilový kotouč (30) a kroužek (66).

UPOZORNĚNÍ

Při uvolňování upínací matice postupujte velmi opatrně. Oba klíče pevně držte. Zabraňte uklouznutí rukou a kontaktu s kotoučem.

Montáž kotouče:

- Nasaďte kroužek (66) a nový kotouč na trn (63). Zuby pilového kotouče musí směřovat dolů na přední stranu stolu pily. Nasaďte vnější přírubu kotouče (65) a upínací matici (64) na upínací trn a bezpečně utáhněte matici pomocí klíčů. **NEUTAHUJTE** příliš silně.

POZOR:

Na trnu je z výroby nasazen kroužek o větším průměru 30 mm

UPOZORNĚNÍ

Velká rovná plocha vnější příruby kotouče směřuje k pilovému kotouči a pilový kotouč (30) je pevně usazen proti vnitřní přírubě (62).

UPOZORNĚNÍ

Pilový kotouč (30) musí být zarovnan s rozpěrným klínem (16) a musí být zajištěna mezera 3 až 8 mm mezi zuby kotouče a rozpěrným klínem (16).

- Pilový kotouč spusťte do nejnižší polohy a nasaďte stolové zařízení.

UPOZORNĚNÍ

Pokud byla vnitřní přírubu pilového kotouče sejmuta, nainstalujte ji před umístěním pilového kotouče na trn. Pokud tak neučiníte, může dojít k nehodě.

9. Instalace západek proti zpětnému rázu (obr. 9a-9b)

Západky proti zpětnému rázu by měly být instalovány pouze pro průchozí řezy.

UPOZORNĚNÍ

lhned po dokončení řezání, při kterých nejsou západky proti zpětnému rázu vyžadovány, znovu nainstalujte západky zpět.

UPOZORNĚNÍ

Nefunkční nebo poškozené západky proti zpětnému rázu vyměňte. Nefunkční nebo poškozené západky proti zpětnému rázu nemusí zastavit zpětný ráz, což zvyšuje riziko vážného zranění osob.

- Odpojte pilu od elektrické zásuvky.
- Nastavte úhel pilového kotouče na 0°.
- Zvedněte pilový kotouč do maximální výšky otáčením knoflíku pro nastavení výšky ve směru hodinových ručiček.
- Zajištěte kotouč otočením aretační páčky sklonu ve směru hodinových ručiček.
- Umístěte rozpěrný klín do nejvyšší polohy.
- Vytáhněte a podržte knoflík (67) a zatlačte západky proti zpětnému rázu nahoru, vyjměte je z úložného prostoru (35) umístěného na levé straně pily. (Obr. 9a)
- Vytáhněte a podržte knoflík (67). Zarovnejte štěrbinu v západkách proti zpětnému rázu (48) nad otvorem A (68) označeným rozpěrným klínem (16). Umístěte čep s pružinou (69) na západky proti zpětnému rázu (48) do štěrbin (A) (68) označené rozpěrným klínem (16).
- Zatlačte západky proti zpětnému rázu (48) dolů, až zaklapnou na místo, a uvolněte knoflík (67), abyste zasunuli kolík (70) do otvoru (71) označeném na rozpěrném klínu (16).

POZOR

Zatáhněte za sestavu západky proti zpětnému rázu a ujistěte se, že je zajištěna k rozpěrnému klínu.

UPOZORNĚNÍ

Jemně vytáhněte západky proti zpětnému rázu, abyste se ujistili, že jsou zajištěny na svém místě. Ujistěte se, že se západky proti zpětnému rázu volně pohybují a nejsou zaseknuty v otvoru stolového zařízení.

UPOZORNĚNÍ

Při řezání dřevěných výrobků s kluzkým povrchem postupujte zvlášť opatrně, protože západky proti zpětnému rázu nemusí být vždy účinné.

10. Nasazení horního krytu pilového kotouče (obr. 10a-10c)**UPOZORNĚNÍ**

OCHRANNÉ KRYTY UCHOVÁVEJTE NAINSTALOVANÉ a v dobrém provozním stavu při veškerém průchozím řezání. lhned po dokončení neprůchozího řezání, které vyžaduje demontáž horního krytu pilového kotouče, kryt znovu nasaďte. Zanedbání tohoto pokynu může mít za následek vážné zranění.

- Odpojte pilu od elektrické zásuvky.
- Podržte knoflíky (72) (každý na obou stranách horního krytu pilového kotouče) a zatlačte je dopředu k přední části krytu a nahoru, dokud se čep nevysune z otvoru v montážní konzole (úložný prostor kotouče) (19) na spodní přední pravé straně pily. Poté sejměte horní kryt pilového kotouče z U-konzoly (úložný prostor krytu) (19) na spodní střední pravé straně pily (obr. 10a).
- Držte a tlačte knoflíky (72) dopředu k přední části horního krytu pilového kotouče. Nasaďte čepy (73, 74) na horním krytu pilového kotouče (1) do otvoru B (75) a otvoru C (76) označených na rozpěrném klínu (16). (Obr. 10b)
- Přitáhněte horní kryt pilového kotouče zcela na rozpěrný klín. Stiskněte a uvolněte kolík, abyste zajistili kryt na místě.
- Pokud horní kryt pilového kotouče není rovnoběžný se stolem, když je rozpěrný klín v nejvyšší poloze (průchozí řezy), podle potřeby seřídte stavěcí šroub (77). (Obr. 10c)

UPOZORNĚNÍ

Po instalaci a před zahájením řezání zkontrolujte horní kryt pilového kotouče a ujistěte se, že je správně umístěn a funkční.

UPOZORNĚNÍ

Při používání horního krytu pilového kotouče zvedněte levý a pravý kryt a ujistěte se, že se pohybují nezávisle a dotýkají se povrchu stolu. Horní kryt pilového kotouče lze zvednout pro nastavení osy řezu. Před spuštěním pily je ale nutné je sklopit, aby se dotýkali povrchu stolu.

UPOZORNĚNÍ

Před spuštěním pily se ujistěte, že se horní kryt pilového kotouče a západky proti zpětnému rázu pohybují volně. Zkontrolujte, zda zuby pilového kotouče směřují dolů na přední stranu stolu pily.

11. Instalace sestavy výstupní podpěry (obr. 11a-11b)

- Uvolněte a odstraňte dva zajišťovací šrouby (78) na prodlužovacích sloupcích (79) výstupní podpěry (15).
- Povolte aretační knoflíky (80) pod pracovním stolem proti směru hodinových ručiček.
- Vložte zadní prodlužovací tyče (79) do dvou otvorů v zadní části pracovního stolu a do držáků prodlužovacích trubek, které jsou umístěny pod pracovním stolem. Umístěte výstupní podpěru (15).
- Zašroubujte pojistné knoflíky (80) do otvorů pod pracovním stolem a utáhněte je.
- Zašroubujte dva zajišťovací šrouby (78) do otvorů na koncích prodlužovacích tyčí (79) a utáhněte je.

12. Instalace bočního dorazu (obr. 12a-12c)

- Zatláčte aretační páčku dorazového vedení (37) dolů směrem k zadní části pily a odblokujte ji.
- Otevřete aretační páčky dorazového vedení (3) na obou koncích rozpěrného klínu (18) a poté odstraňte boční doraz (18) z předního a zadního vedení (42, 49).

POZOR

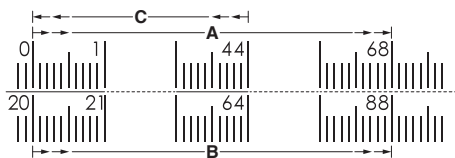
- Na předním a zadním vedení (42, 49) jsou umístěny tři polohovací šrouby (81) (pozice A, B, C), které slouží k upevnění bočního dorazu. Polohovací šrouby (81) (pozice A a B) slouží pro rozpěrný klín na pravé straně pilového kotouče. Polohovací šrouby (81) (poloha C) slouží pro rozpěrný klín na levé straně pilového kotouče. (Obr. 12b)
- Zarovnejte otvory dorazu (82) s polohovacími šrouby (vpředu a vzadu) na vedení.
 - Zatláčte otvory (82) dolů na polohovací šrouby a zajistěte boční doraz na místě zatlacením aretačních páček bočního dorazu (3) dolů.
 - Zajistěte aretační páčku dorazového vedení (37).

POZOR

Rozpěrný klín musí být umístěn rovnoběžně s pilovým kotoučem. V opačném případě si přečtete část „**Zarovnání bočního dorazu vůči kotouči**“ (Strana 300).

POZOR

Tři polohovací šrouby (81) (pozice A, B, C) se vztahují ke třem různým stupnicím: Polohovací šroub (pozice A): Začnete od konce 0 až 680 mm. (Boční doraz umístěný na pravé straně kotouče)
 Polohovací šroub (pozice B): Začnete od konce 200 mm až 880 mm. (Boční doraz umístěný na pravé straně kotouče)
 Polohovací šroub (poloha C): Začnete od konce 0 až 440 mm. (Boční doraz umístěný na levé straně kotouče)



13. Instalace stupnice sklonu (obr. 13a-13b)

- Stupnici sklonu (28) lze nainstalovat do každé každé drážky stupnice sklonu (31) na obou stranách kotouče.
- Vyjměte stupnici sklonu (28) z úložného prostoru (47) na pravé straně pily.
 - Vedení (83) stupnice sklonu (28) zasuňte do jedné z vodících drážek (31) pilového stolu určeného k tomuto účelu.

14. Pokyny pro ukládání příslušenství pro pokosovou pilu s kotoučem (obr. 14a-14c)

- Pokosová pila s kotoučem má dva praktické úložné prostory (po jednom na každé straně a na zadní straně pily), které jsou speciálně určené pro příslušenství pily: boční doraz (18), horní kryt pilového kotouče (1), posouvací nástroj (38), klíče na kotouč (14), napájecí kabel (13), západky proti zpětnému rázu (48) a stupnice sklonu (28).
- Pokud příslušenství nepoužíváte, bezpečně jej uložte.

15. Sklopení stojanu (obr. 15a-15f)

- Chcete-li sklopit stojan pro přemístění nářadí, vraťte dorazové vedení a zajistěte aretační páčku

dorazového vedení a vraťte výstupní podpěru do vnitřní polohy. Příslušenství bezpečně uložte.

- Uchopte sestavu podpěry stojanu (26) a zvedněte ji, dokud obě nohy stojanu (11) (umístěné na boku kola) nezvednou ze země. Potom složte obě nohy stojanu (11). Zatláčte zajišťovací kolíky (32), dokud odemknou nohy stojanu (11) z otvorů, a potom nohy stojanu (11) vyklopte směrem nahoru, dokud se nohy stojanu nezajistí v otvorech zajišťovacími kolíky (32).
- Uchopte držadlo I (5) a nakloňte pilu zpět na kola, dokud nebude stojan vyvážen na kolech (12) a podpěrné sestavě stojanu (26). (Obr. 15b-15c)
- Sklopte obě zbývající nohy stojanu (11). Zatláčte zajišťovací kolíky (32), dokud odemknou nohy stojanu (11) z otvorů, a potom nohy stojanu vyklopte směrem dolů, dokud se nohy stojanu nezajistí v otvorech zajišťovacími kolíky (32).
- Pevně uchopte držadlo I (5) a nakloňte pilu, odtlačte ji na požadované místo (obr. 15e) a potom buď otevřete stojan, nebo pilu (obr. 15d a 15f) uložte v suchém prostředí.

UPOZORNĚNÍ

Při rozkládání stojanu mějte prsty mimo body závěsů. Nebezpečí přímáčknutí nebo poškození prstů.

16. Přípojení odsávání (obr. 16)

- Otvor pro odsávání (33) o velikosti (vnitřní: Ø35 mm, vnější: ø40 mm) se nachází na zadní straně pokosové pily s kotoučem.
- K tomuto otvoru lze připojit přímo odsávací systém. Připojte konec sběrné hadice k odsávacímu otvoru.
- Částice, které vznikají při řezání, mohou obsahovat látky, které mohou způsobit rakovinu, alergické reakce, respirační onemocnění, vrozené vady nebo jiné reprodukční vady. Mezi takové látky patří například olovo (obsažené v nátěrových hmotách), přísady používané k ošetření dřeva (chromát, prostředky na ochranu dřeva), některé druhy dřeva (například dubový nebo bukový prach).
- Riziko závisí na tom, jak intenzivně je vystaven uživatel nebo okolní osoby těmto látkám.
- Omezte vystavení prachu následujícími způsoby:
 - Nenechte uvolněné částice a proud odpadního vzduchu směřovat na sebe ani na okolní osoby nebo na usazený prach.
 - Zajistěte větrání pracoviště a používejte vhodné ochranné vybavení, jako jsou respirátory určené k filtraci mikroskopicky malých částic.
 - Odsávejte vytvořené částice u zdroje, vyhněte se rozptýlení do prostoru.
 - Používejte dodaný odsávací systém a vhodnou odsávací jednotku. Tím je zajištěno, že se do pracovního prostředí uvolní méně nekontrolovaných částic.
 - Používejte odsávací jednotku a/nebo čističe vzduchu.
 - Udržujte dobré větrání pracoviště.
 - Udržujte čistotu pomocí vysavače. Nezametejte ani nefoukejte. Tím se víří prach.
 - Ochranný oděv osajte nebo vyperte. Neofukujte, neprašte ani nekartáčujte. Tím se víří prach.
- Dodržujte příslušné pokyny pro váš materiál, personál, použití a místo aplikace (např. předpisy o bezpečnosti a ochraně zdraví při práci, likvidace).

PROVOZ

UPOZORNĚNÍ

Aby se zabránilo nebezpečí vážného zranění, před prováděním jakýchkoli úprav nebo demontáží/montáží příslušenství nebo adaptérů nářadí vypněte a odpojte z elektrické zásuvky. V případě náhodného spuštění může dojít ke zranění.

UPOZORNĚNÍ

Před používáním pily vždy zkontrolujte, zda jsou splněny následující podmínky:

- VŽDY používejte vhodné pomůcky pro ochranu zraku, sluchu a dýchání.
- Kotouč je řádně utažený.
- Aretační páčka dorazového vedení a úhlu úkosu je zajištěna.
- Při používání rozpěrného klínu se ujistěte, zda je aretační páčka bočního dorazu zajištěna a doraz je rovnoběžný s kotoučem.
- Při prořezávání je bezpečně dotažený aretační knoflík stupnice sklonu.
- Sestava horního krytu pilového kotouče je správně připojena a sestava západek proti zpětnému rázu funguje.

UPOZORNĚNÍ

Pokud je vzdálenost bočním dorazem a pilovým kotoučem menší než 150 mm, je nutno použít posuvací nástroj, aby se zabránilo riziku vážného zranění.

UPOZORNĚNÍ

Veďte obrobek pouze proti směru otáčení pilového kotouče. Přivádění obrobku ve směru otáčení pilového kotouče nad stolem může způsobit vtažení obrobku a vaší ruky do pilového kotouče.

UPOZORNĚNÍ

Dojde-li k přerušení dodávky elektrické energie nebo pokud se nářadí nepoužívá, vypněte vypínač. To zabrání náhodnému spuštění nářadí po obnovení napájení.

UPOZORNĚNÍ

Před zapnutím vypínače pily VŽDY zkontrolujte, že obrobek není v kontaktu s kotoučem. Kontakt kotouče může mít za následek zpětný ráz nebo vyhození obrobku.

UPOZORNĚNÍ

Aby se snížilo riziko náhodného spuštění, před připojením pily ke zdroji napájení se VŽDY ujistěte, že je vypínač v poloze VYPNUTO.

UPOZORNĚNÍ

NEPOUŽÍVEJTE kotouče, které jsou dimenzovány na menší otáčky, než jsou otáčky tohoto nářadí. Zanedbání tohoto varování může mít za následek vážné zranění.

UPOZORNĚNÍ

Při používání elektrického nářadí může dojít k vniknutí cizích předmětů do očí, což může mít za následek vážné poškození zraku. Před zahájením používání elektrického nářadí si vždy nasad'te ochranu očí.

UPOZORNĚNÍ

V žádném případě nepoužívejte pilový kotouč bez nainstalovaného horního krytu pilového kotouče s výjimkou neprůchozích řezů. Zanedbání tohoto pokynu může mít za následek vážné zranění osob.

1. Způsoby použití

Toto nářadí lze používat pro níže uvedené účely:

- Přímé řezání, například příčný řez, přířezy, pokosový řez a složené řez.
- Truhlářství a práce se dřevem.

POZNÁMKA

Tato pokosová pila s kotoučem je určena pouze k řezání dřeva a výrobků ze dřeva. V žádném případě neřežte kovy, cementové desky ani zdivo.

2. Provozní součásti

- Horní část kotouče vyčnívá přes stůl a je obklopena vložkou, která se nazývá stolové zařízení. Výška kotouče se nastavuje pomocí držadla nastavení výšky na ručním kolečku pro nastavení výšky/sklonu. V tomto návodu jsou uvedeny podrobné pokyny pro základní řez: příčné řezy, pokosové řezy, pokosové řezy a složené řezy.
- Rozpěrný klín se používá k polohování obrobku pro podélné řezy a používá jako výstupní podpěra pro řezání velkých obrobků.
- Při veškerém řezání je velmi důležité používat rozpěrný klín, západky proti zpětnému rázu a sestavu horního krytu pilového kotouče.

3. Příčiny zpětného rázu

Zpětný ráz může nastat, když se kotouč zastaví nebo uvažne. To způsobí, že se obrobek velkou silou a rychlostí odrazí zpět k uživateli. Pokud máte ruce v blízkosti pilového kotouče, mohou se uvolnit a přijít do kontaktu s kotoučem. Zpětný ráz může způsobit vážné zranění a proto se vyplatí dodržovat preventivní opatření, abyste se vyhnuli rizikům. Zpětný ráz může být způsoben jakoukoli akcí, při které se kotouč zasekne do dřeva, například:

- Provedení řezu s nesprávnou hloubkou kotouče.
- Řezání do suků nebo hřebíků v obrobku.
- Kroucení dřeva při řezání.
- Nepodepření obrobku.
- Nadměrný tlak při řezání.
- Řezání pokřiveného nebo mokrého řeziva.
- Použití nesprávného kotouče pro typ řezu.
- Nedodržování správných postupů.
- Nevhodné používání pily.
- Nepoužívání západek proti zpětnému rázu.
- Řezání tupým, zalepeným nebo nesprávně nasazeným kotoučem.

4. Opatření proti zpětnému rázu

POZNÁMKA

Zpětným rázům se lze vyhnout pomocí následujících preventivních opatření:

- **Nikdy se nestavte v přímé linii s pilovým kotoučem. Vždy se zadržte na té straně pilového kotouče, na které je umístěna doraz.**
V případě zpětného dorazu může dojít k vymrštění obrobku vysokou rychlostí směrem k osobě, která se zdržuje před a v linii pilového kotouče.
- **Nikdy nesahejte nad nebo za pilový kotouč, abyste táhli nebo podpírali obrobek.**
Může dojít k nechtěnému dotyku s pilovým kotoučem a ke vtažení prstů do pilového kotouče.
- **Nikdy nedržte a netlačte řezaný obrobek proti rotujícímu pilovému kotouči.**
Tlakem řezaného obrobku na pilový kotouč dojde k zaseknutí a ke zpětnému rázu.
- **Vyrovnejte dorazovou lištu paralelně s pilovým**

kotoučem.

Nevyrovaná dorazová lišta tlačí obrobek na pilový kotouč a následně dojde ke zpětnému rázu.

• Budte obzvláště opatrní při řezání v místech smontovaných obrobků, kam dobře nevidíte.

Vnořený list pily se může zařiznout do objektů, které mohou způsobit zpětný ráz.

• Velké desky podepřete, abyste tak snížili riziko zpětného rázu v důsledku zablokování pilového kotouče.

Velké desky se mohou v důsledku vlastní hmotnosti prohnout. Desky je třeba podepřít na obou stranách, v blízkosti řezu a na hraně.

• Při řezání obrobků, které jsou zkroucené, deformované, poškozené, nebo nemají rovnou hranu, ke které je možné je vést pomocí pokosového dorazu nebo podél dorazové lišty, postupujte velmi opatrně.

Zdeformovaný, poškozený nebo zkroucený obrobek není stabilní a vede ke špatnému srovnání řezu s pilovým kotoučem, k zablokování a ke zpětnému rázu.

• Nikdy neřežte obrobky, které jsou položeny na sebe nebo za sebe.

Pilový kotouč může zachytit jeden nebo více dílů a způsobit zpětný ráz.

• V případě, že chcete spustit pilu, která je zařiznutá do obrobku, vystřede pilový list v řezu tak, aby nebyly zuby pily v záběru v obrobku.

Pokud je pila zaseknutá do obrobku, může dojít ke zvednutí obrobku a vzniku zpětného rázu, jakmile pilu spustíte.

• Pilové kotouče udržujte čisté, ostré a dobře ohraněné. Nikdy nepoužívejte deformované pilové kotouče nebo pilové kotouče s poškozenými nebo polámanými zuby.

Ostré a správně ohraněné pilové kotouče minimalizují zaseknutí, zablokování a zpětný ráz.

5. Sestava spínačů (obr. 17)

UPOZORNĚNÍ

Aby se snížilo riziko poranění, před připojením elektrické zásuvce se ujistěte, že je vypínač v poloze VYPNUTO.

Zapnutí a vypnutí pily:

- Odklopte kryt spínače (84) nahoru.
- Stisknutím spínače I (85) zapnete pilu.
- Stisknutím páčky spínače (86) vypnete pilu.

Uzamčení pily:

- Sklopte kryt spínače (84) dolů.
- Ve spínači se nacházejí otvory (87) pro zasunutí visacího zámků s odnímatelnou stopkou pro uzamčení pily.

POZNÁMKA

Běžný zámek se nehodí.

6. Ochrana proti přetížení (obr. 17)

Pila je vybavena spínačem přetížení (9), který zabrání poškození pily přetížením. Pila se automaticky vypne, pokud je náradí přetíženo při řezání nebo nízkým napětím. Nechte motor alespoň pět minut vychladnout.

Stisknutím resetovacího tlačítka zrušíte přetížení. Po vychladnutí motoru znovu spustíte pilu stisknutím zeleného tlačítka „I“ na vypínači ZAPNUTO/VYPNUTO.

7. Změna hloubky kotouče (obr. 18)

Hloubka kotouče musí být nastavena tak, aby vnější

body kotouče byly vyšší než obrobek přibližně o 3 mm až 6 mm a spodní část zubové mezery pod horním povrchem obrobku.

- Otočte aretační páčku sklonu (23) ve směru hodinových ručiček, abyste ji bezpečně dotáhli.
- Zvedněte kotouč (30) otočením knoflíku nastavení výšky (22) na ručním kolečku pro nastavení výšky/sklonu (21) ve směru hodinových ručiček. Spusťte kotouč otáčením knoflíku nastavení výšky (22) proti směru hodinových ručiček.
- Zkontrolujte, zda kotouč (30) umístěn ve správné výšce.

UPOZORNĚNÍ

Po nastavení hloubky kotouče se ujistěte, že je horní kryt pilového kotouče na svém místě. Zanedbání tohoto pokynu může mít za následek vážné zranění.

8. Změna úhlu kotouče (pokos) (obr. 19)

POZOR

Řez 90 ° má zkosení 0 ° a řez 45 ° má zkosení 45 °.

POZOR

Pokud indikátor pokosu není na nule, když je pilový kotouč na 0 °, viz část „Nastavení indikátoru pokosu“ (Strana 301).

- Povolte aretační páčku sklonu (23) proti směru hodinových ručiček.
- Úhel pokosu seřídíte tak, že nejdříve zatlačíte ruční kolečko pro nastavení výšky/sklonu (21) zcela doleva.
- Přidržíte ruční kolečko pro nastavení výšky/sklonu a posunutím indikátoru pokosu doprava zvětšíte úhel kotouče (30) (blíže k 45 ° vzhledem ke stolu). Přidržíte ruční kolečko pro nastavení výšky/sklonu a posunutím indikátoru pokosu doleva zmenšíte úhel (blíže k 90 ° vzhledem ke stolu).
- Zkontrolujte, zda kotouč (30) umístěn v požadovaném úhlu. Utáhněte aretační páčku sklonu (23) ve směru hodinových ručiček.

UPOZORNĚNÍ

Po nastavení úhlu kotouče se ujistěte, že je horní kryt pilového kotouče na svém místě. Zanedbání tohoto pokynu může mít za následek vážné zranění.

9. Rozpěrný klín (obr. 20a-20c)

UPOZORNĚNÍ

Aby se snížilo riziko poranění, před zahájením jakékoli operace se vždy ujistěte, že je rozpěrný klín souběžně s kotoučem.

Aretační páčka dorazového vedení (obr. 20a)

Aretační páčka dorazového vedení zajišťuje rozpěrný klín na místě a brání pohybu během řezání.

- Chcete-li zajistit páčku dorazového vedení (37), zatlačte ji nahoru a směrem k přední straně pily.
- Chcete-li uvolnit páčku dorazového vedení (37), zatlačte ji dolů a směrem k zadní části pily.

POZOR

Při přizpůsobování vždy zajistěte aretační páčku dorazového vedení.

Úzký doraz (obr. 20b)

- Používáte-li úzký doraz (2) k podepření obrobku, který přesahuje pracovní stůl, otočte úzký doraz (2) podle obrázku (obr. 20b) a zajistěte jej v nejnižší poloze A pro přední i zadní otvory.
- Při použití úzkého dorazu (2) pro řezání úzkého obrobku otočte úzký doraz (2) podle obrázku (obr. 20b) a zajistěte jej v horní poloze B pro přední i zadní

otvory.

POZOR

Vždy použijte pomocný doraz (nikoli úzký doraz), když řežete materiál 3 mm nebo tenčí, abyste zabránili sklouznutí materiálu pod doraz.

POZNÁMKA

Pokud úzký doraz není nutný, umístěte jej vždy do polohy C, jak je znázorněno (obr. 20b).

POZNÁMKA

Úzký doraz (2) pro řezání úzkého obrobku může poskytnout více místa pro posouvací nástroj bez odstranění horního krytu pilového kotouče.

Aretační knoflík (obr. 20c)

Aretační knoflík umožňuje menší nastavení při nastavování bočního dorazu.

- Uvolněte aretační páčku dorazového vedení (37).
- Posuňte boční doraz (18) do požadované polohy.
- Pomalu otáčejte aretačním knoflíkem (4) a nastavte boční doraz (18) do požadované polohy. Otočením aretačního knoflíku (4) ve směru hodinových ručiček vysunete vedení dorazu doprava. Otočením aretačního knoflíku (4) proti směru hodinových ručiček vysunete vedení dorazu doleva.
- Zajistěte aretační páčku dorazového vedení (37).

10. Stupnice sklonu (obr. 21)

Stupnice sklonu (28) umožňuje provádět přesné úhlové řezy. Pro velmi úzké tolerance se doporučuje zkušební řez. Existují dvě pokosové drážky, jedna na každé straně kotouče. Při provádění křížového řezu 90 ° použijte jednu z těchto pokosových drážek. Při pokosovém příčném řezu (kotouč je nakloněn vůči pracovnímu stolu) musí být stupnice sklonu umístěna v drážce vpravo tak, aby se kotouč odklonil od stupnice sklonu a od rukou.

Použití stupnice sklonu

- Uvolněte aretační knoflík stupnice sklonu (44) otáčením proti směru hodinových ručiček.
- Se stupnicí sklonu v drážce stupnice sklonu otáčejte stupnici, dokud nedosáhnete požadovaného úhlu na měřidle.
- Utáhněte aretační knoflík stupnice sklonu (44) otáčením ve směru hodinových ručiček.

11. Výstupní podpěra (obr. 22)

Posuvná výstupní podpěra umožňuje uživateli rozšířenou podpěru pro řezání dlouhých obrobků.

- Odpojte pilu od elektrické zásuvky.
- Povolte aretační knoflíky (80) pod pracovním stolem proti směru hodinových ručiček.
- Postavte se za pilu. Uchopte výstupní podpěru (15) oběma rukama a zcela vysuňte.
- Utáhněte aretační knoflíky (80) ve směru hodinových ručiček.

12. Posouvací nástroj (obr. 23)

Posouvací nástroj (38) slouží k bezpečnému posouvání obrobku přes kotouč místo posouvání rukou. Posouvací nástroj je součástí pily, ale lze jej vyrobit z odřezků v různých velikostech a tvarech pro použití v konkrétním projektu. Nástroj musí být užší než obrobek, na jednom konci se zářezem 90 ° a na druhém konci tvarovaný pro uchopení.

K vedení materiálu mezi dorazem a kotoučem je nutno používat posouvací nástroj, nikoli ruku. Při použití posouvacího nástroje musí být zadní konec desky

hranatý.

Posouvací nástroj by proti nerovnému konci mohl sklouznout nebo vytlačit obrobek z dorazu, což může způsobit zpětný ráz a vážné zranění.

Posouvací nástroj lze uložit do úložného prostoru (36).

UPOZORNĚNÍ

Vždy, když je doraz 150 mm nebo méně od kotouče, použijte posouvací nástroj s úzkým dorazem (2).

UPOZORNĚNÍ

Nepoužívaný posuvný nástroj musí být vždy uložen v úložném prostoru.

13. Průchozí řezy

UPOZORNĚNÍ

Při provádění těchto řezů se vždy ujistěte, že jsou horní kryt pilového kotouče a západky proti zpětnému rázu na svém místě a řádně fungují, aby nedošlo k úrazu.

UPOZORNĚNÍ

Při řezání dřevěných výrobků s kluzkým povrchem postupujte zvlášť opatrně, protože západky proti zpětnému rázu nemusí být vždy účinné.

UPOZORNĚNÍ

NEPOUŽÍVEJTE kotouče, které jsou dimenzovány na menší otáčky, než jsou otáčky tohoto nářadí.

Zanedbání tohoto varování může mít za následek zranění.

UPOZORNĚNÍ

Chcete-li se vyhnout zpětnému rázu, ujistěte se, že jedna strana obrobku spočívá při řezu bezpečně proti bočnímu dorazu, a při pokosovém řezu pevně držte obrobek proti stupnici sklonu.

UPOZORNĚNÍ

NEZKOUŠEJTE složené pokosové řezy se zkoseným kotoučem a šikmým dorazem, pokud nejste dobře obeznámeni se základními řezy a dokud vám nebude jasné, jak se vyhnout zpětnému rázu.

UPOZORNĚNÍ

NEPOKOUŠEJTE se provádět žádné řezy, které nejsou v tomto dokumentu zmíněny.

UPOZORNĚNÍ

Použití bočního dorazu jako mezního dorazu při příčném řezání má za následek zpětný ráz, který může způsobit vážné zranění.

UPOZORNĚNÍ

NIKDY neprovádějte řezy pouze rukou (řezy bez stupnice sklonu nebo bočního dorazu). Nepřidržované obrobky mohou způsobit vážné zranění.

UPOZORNĚNÍ

Nikdy neprovádějte řezy bez nainstalovaného horního krytu pilového kotouče.

Zanedbání tohoto pokynu může mít za následek vážné zranění.

14. Tipy pro řezání

- Prořez (provedený kotoučem do dřeva) bude širší, než kotouč, aby nedošlo k přehřátí nebo uviznutí. Při měření dřeva vezměte v úvahu prořez.
- Ujistěte se, že je prořez proveden na prořezové straně naměřené čary.
- Řezejte dřevo dořezovou stranou nahoru.
- Před řezáním vytučte uvolněné suky.
- Vždy zajistěte řádnou podpěru dřeva, které vychází z pily.

15. Řezání

- Postavte se mírně ke straně dráhy kotouče, aby se snížilo riziko zranění v případě zpětného rázu.
- Při křížovém, úhlovém, pokosovém a kombinovaném řezání používejte stupnici sklonu. Pro zajištění úhlu zajistíte stupnici sklonu na místě otočením aretačního knoflíku ve směru hodinových ručiček. Před použitím VZDY pevně utáhněte aretační knoflík.

UPOZORNĚNÍ

V žádném případě nepoužívejte doraz a stupnici sklonu společně. Mohlo by dojít ke zpětnému rázu a zranění uživatele.

16. Druhý řezů (obr. 24)

Existuje šest základních řezů: a) příčný řez, b) přířez, c) pokosový řez, d) zkosený křížový řez, e) zkosený přířez a f) pokosový řez (zkosený).

17. Provedení příčného řezu (obr. 25)

- Odstraňte boční doraz.
- Nastavte správnou hloubku kotouče pro obrobek.
- Nastavte stupnici sklonu (28) na 0° a utáhněte aretační knoflík (44).
- Před zapnutím pily se ujistěte, že se dřevo nedotýká kotouče.
- Zapněte pilu stisknutím vypínače.
- Před zasunutím obrobku do pilového kotouče nechte kotouč roztočit na plné otáčky.
- Ruka nejlíže ke kotouči musí být položena na aretačním knoflíku stupnice sklonu a ruka dále od kotouče musí spočívat na obrobku. Posuňte obrobek ke kotouči.
- Po dokončení řezu vypněte pilu. Před vyjmutím obrobku počkejte, až se kotouč úplně zastaví.

18. Provedení přířezu (obr. 26)

- Nastavte správnou hloubku kotouče pro obrobek.
- Uvolněte aretační páčku bočního dorazu a posuňte boční doraz (18) do požadované vzdálenosti od kotouče pro řez.
- Zajistěte aretační páčku bočního dorazu.
- Před zapnutím pily se ujistěte, že se dřevo nedotýká kotouče.
- Při přirezávání dlouhého obrobku zcela vysuňte výstupní podpěru.
- Zapněte pilu stisknutím vypínače.
- Umístěte obrobek naplocho na stůl tak, aby hrana spočívala proti bočnímu dorazu (18). Před zasunutím obrobku do pilového kotouče nechte kotouč roztočit na plné otáčky.
- Jakmile se kotouč dostane do kontaktu s obrobkem, použijte jako vodítko ruku, která je nejlíže k bočnímu dorazu. Dbejte na to, aby okraj obrobku zůstal v pevném kontaktu s povrchem bočního dorazu a plochou stolu. Pokud přirezáváte úzký kus, použijte posouvací nástroj a/nebo posouvací bloky pro posouvání obrobku ke kotouči.
- Po dokončení řezu vypněte pilu. Před vyjmutím obrobku počkejte, až se kotouč úplně zastaví.

UPOZORNĚNÍ

V podélných řezech vyvíjejte sílu, kterou používáte k podávání obrobku, vždy mezi dorazovou lištou a pilový kotouč. Pokud je vzdálenost mezi dorazovou lištou a pilovým kotoučem menší než 150 mm musíte používat posouvací nástroj, a posouvací blok používejte v situaci, kdy je vzdálenost menší než 50 mm. Tyto pomůcky slouží

k tomu, aby vaše ruka zůstala v bezpečné vzdálenosti od pilového kotouče.

19. Provedení pokosového řezu (obr. 27)

- Odstraňte boční doraz.
- Nastavte správnou hloubku kotouče pro obrobek.
- Nastavte stupnici sklonu (28) na požadovaný úhel a utáhněte aretační knoflík (44).
- Před zapnutím pily se ujistěte, že se dřevo nedotýká kotouče.
- Zapněte pilu.
- Před zasunutím obrobku do pilového kotouče nechte kotouč roztočit na plné otáčky.
- Ruka nejlíže ke kotouči musí být položena na aretačním knoflíku stupnice sklonu a ruka dále od kotouče musí spočívat na obrobku. Posuňte obrobek ke kotouči.
- Po dokončení řezu vypněte pilu. Před vyjmutím obrobku počkejte, až se kotouč úplně zastaví.

20. Provedení příčného pokosového řezu (obr. 28)

- Odstraňte boční doraz.
- Uvolněte aretační páčku sklonu.
- Nastavte požadovaný úhel pokosu.
- Zajistěte aretační páčku sklonu.
- Nastavte správnou hloubku kotouče pro obrobek.
- Nastavte stupnici sklonu (28) na 0° a utáhněte aretační knoflík (44).
- Před zapnutím pily se ujistěte, že se dřevo nedotýká kotouče.
- Zapněte pilu.
- Před zasunutím obrobku do pilového kotouče nechte kotouč roztočit na plné otáčky.
- Ruka nejlíže ke kotouči musí být položena na aretačním knoflíku stupnice sklonu a ruka dále od kotouče musí spočívat na obrobku. Posuňte obrobek ke kotouči.
- Po dokončení řezu vypněte pilu. Před vyjmutím obrobku počkejte, až se kotouč úplně zastaví.

21. Provedení pokosového přířezu (obr. 29)

UPOZORNĚNÍ

- Dbejte na to, aby byl boční doraz na pravé straně kotouče, aby nedošlo k zachycení dřeva a zpětnému rázu. Pokud je boční doraz na levé straně kotouče, může dojít ke zpětnému rázu a k vážnému zranění.
- Vyměňte stupnici sklonu.
 - Uvolněte aretační páčku sklonu.
 - Nastavte požadovaný úhel pokosu.
 - Zajistěte aretační páčku sklonu.
 - Nastavte správnou hloubku kotouče pro obrobek.
 - Uvolněte aretační páčku bočního dorazu a posuňte boční doraz (18) do požadované vzdálenosti od kotouče pro řez.
 - Zajistěte aretační páčku bočního dorazu.
 - Před zapnutím pily se ujistěte, že se dřevo nedotýká kotouče.
 - Při přirezávání dlouhého obrobku zcela vysuňte výstupní podpěru.
 - Zapněte pilu.
 - Umístěte obrobek naplocho na stůl tak, aby hrana spočívala proti bočnímu dorazu (18).
 - Před zasunutím obrobku do pilového kotouče nechte kotouč roztočit na plné otáčky.
 - Jakmile se kotouč dostane do kontaktu s obrobkem,

použijte jako vodítko ruku, která je nejbližší k bočnímu dorazu. Dbejte na to, aby okraj obrobku zůstal v pevném kontaktu s povrchem bočního dorazu a plochou stolu. Pokud připezaváte úzký kus, použijte posouvací nástroj pro posouvání obrobku ke kotouči.

- Po dokončení řezu vypněte pilu. Před vyjmutím obrobku počkejte, až se kotouč úplně zastaví.

22. Vytvoření kombinovaného pokosového řezu (zkoseného) (obr. 30)

- Odstraňte boční doraz.
- Uvolněte aretační páčku sklonu.
- Nastavte požadovaný úhel pokosu.
- Zajistěte aretační páčku sklonu.
- Nastavte správnou hloubku kotouče pro obrobek.
- Nastavte stupnici sklonu (28) na požadovaný úhel a utáhněte aretační knoflík (44).
- Před zapnutím pily se ujistěte, že se dřevo nedotýká kotouče.
- Zapněte pilu.
- Před zasunutím obrobku do pilového kotouče nechte kotouč roztočit na plné otáčky.
- Ruka nejbližší ke kotouči musí být položena na aretačním knoflíku stupnice sklonu a ruka dále od kotouče musí spočívat na obrobku. Posuňte obrobek ke kotouči.
- Po dokončení řezu vypněte pilu. Před vyjmutím obrobku počkejte, až se kotouč úplně zastaví.

23. Řezání velkých desek (obr. 31)

- Zcela vysuňte výstupní podpěru (15) a umístěte podpěru (88) do stejné výšky, jako je horní část pracovního stolu za pilou pro řezání a podle potřeby přidejte podložky na strany.
- V závislosti na tvaru desky použijte boční doraz nebo stupnici sklonu. Pokud je deska příliš velká na použití bočního dorazu nebo stupnice sklonu, je pro tuto pilu příliš velká.
- Před zapnutím pily se ujistěte, že se dřevo nedotýká kotouče.
- Zapněte pilu.
- Umístěte obrobek naplocho na stůl tak, aby hrana spočívala proti bočnímu dorazu. Před zasunutím obrobku do pilového kotouče nechte kotouč roztočit na plné otáčky.
- Použijte posouvací nástroj pro posouvání obrobku ke kotouči.
- Po dokončení řezu vypněte pilu. Před vyjmutím obrobku počkejte, až se kotouč úplně zastaví.

24. Neprůchozí řezy

Neprůchozí řez je nezbytný při drážkování. Neprůchozí řezy lze provést se standardním kotoučem o průměru 254 mm. Neprůchozí řezy jsou jediným typem řezů, které lze provádět bez nainstalované sestavy horního krytu pilového kotouče a západek proti zpětnému rázu. Po dokončení tohoto typu řezu nezapomeňte znovu nainstalovat sestavu horního krytu pilového kotouče a západek proti zpětnému rázu.

UPOZORNĚNÍ

Aby se omezilo riziko vážného poranění při neprůchozích řezech, kromě výše uvedených pokynů a příslušných řezů dodržujte také všechna příslušná varování a pokyny uvedené níže.

UPOZORNĚNÍ

Při provádění neprůchozího řezu je kotouč během většiny řezů zakryta obrobkem. Dávejte pozor na vystavený kotouč na začátku a na konci každého řezu, abyste předešli riziku zranění.

UPOZORNĚNÍ

V žádném případě při řezání nepodávejte dřevo rukama, například při drážkování. Vždy používejte posouvací bloky, posouvací nástroje a/nebo přitlačný hřebec, abyste se omezilo riziko vážného zranění.

UPOZORNĚNÍ

Kromě této části o neprůchozích řezech si přečtěte příslušnou část, která popisuje typ řezu. Například pokud provádíte přímý křížový neprůchozí řez, než budete pokračovat, přečtěte si a seznámte se s částí o přímých řezech.

UPOZORNĚNÍ

Po dokončení neprůchozích řezů odpojte pilu od elektrické zásuvky a znovu nainstalujte rozpěrný klín do nejvyšší polohy. Namontujte západky proti zpětnému rázu a horní kryt pilového kotouče.

- Odpojte pilu od elektrické zásuvky.
- Povolte aretační páčku.
- Nastavte úhel pokosu na 0 °.
- Zajistěte aretační páčku.
- Demontujte horní kryt pilového kotouče (1) a západky proti zpětnému rázu (48).
- Nastavte rozpěrný klín (16) do polohy „STŘEDNÍ“ a zajistěte aretační knoflík rozpěrného klínu 61 (61).
- Připojte pilu ke zdroji napájení a zapněte ji.
- Před zasunutím obrobku do pilového kotouče nechte kotouč roztočit na plné otáčky.
- Při provádění neprůchozích řezů vždy používejte posouvací bloky, posouvací nástroje a/nebo přitlačný hřebec, abyste se omezilo riziko vážného zranění.
- Po provedení řezu vypněte pilu. Před vyjmutím obrobku počkejte, až se kotouč úplně zastaví.

25. Odsávání (obr. 32)

Tato pokosová pila s kotoučem je vybavena otvorem pro odsávání. Nejlepších výsledků dosáhnete připojením odsávání k otvoru v zadní části pily. Po delším používání může dojít k ucpání systému odsávání.

Pokyny pro čištění odsávání:

- Odpojte pilu od elektrické zásuvky.
- Povolte a vyjměte šroub (89) a plochou podložku (90), poté otevřete malou přepážku (34).
- Odstraňte usazený prach a zatlačte malou přepážku na místo, znovu namontujte rovnou podložku a šroub.

NASTAVENÍ

UPOZORNĚNÍ

Před prováděním jakéhokoli nastavení se ujistěte, že je nářadí odpojeno od napájení a vypínač je ve vypnuté poloze.

V opačném případě může dojít k vážnému zranění.

UPOZORNĚNÍ

Ihned po provedení nastavení, které vyžaduje demontáž horního krytu pilového kotouče, nainstalujte kryt zpět. Zanedbání tohoto pokynu může mít za následek vážné zranění.

Tato pokosová pila s kotoučem byla v továrně seřízena pro velmi přesné řezy. Během přepravy však mohlo dojít

k porušení seřízení některých součástí. Časem je rovněž nutné seřízení zopakovat kvůli opotřebení.

Před zahájením seřizování pečlivě zkontrolujte zarovnaní pomocí úhelníku a ověřte, zda je seřízení nezbytné. Po dokončení seřízení proveďte zkušební řezy, aby nedošlo k poškození obrobku.

1. Zarovnaní bočního dorazu vůči kotouči (obr. 33)

Boční doraz a zarovnaní kotouče bylo provedeno ve výrobním závodě a ve většině případů nebude nutné je upravovat. Zarovnaní je však nutno provést vždy po montáži kotouče nebo před řezáním a podle potřeby jej lze upravit. Pokud boční doraz není zarovnan vůči kotouči, je nutné provést seřízení.

UPOZORNĚNÍ

Boční doraz musí být zarovnan s kotoučem tak, aby se dřevo nesvíralo a nemohlo dojít ke zpětnému rázu. V opačném případě může dojít k vážnému zranění. Aby jste se ujistili, že je nutné seřízení, NEPOUŽÍVEJTE pro toto seřízení žádné polohovací šrouby, dokud neprovedete kontrolu zarovnaní úhelníkem. Po povolení šroubů je třeba položky resetovat.

UPOZORNĚNÍ

Odpojte zástrčku. Demontujte horní kryt pilového kotouče a západky proti zpětnému rázu. Zvedněte kotouč otočením knoflíku pro nastavení výšky.

Pokyny pro kontrolu/seřízení

- Umístěte úhelník (91) vedle kotouče (30) a uvolněte aretační páčku bočního dorazu (37), aby bylo možné přemístit boční doraz (18) až k úhelníku.
- Zajistěte aretační páčku bočního dorazu (37) a zapamatujte si hodnotu měření na stupnici dorazu.
- Přemístěte doraz zpět a otočte úhelník (91) o 180 °, aby bylo možné zkontrolovat druhou stranu.
- Pokud obě měření nejsou stejná, povolte polohovací šrouby (81) na prodlužovacích sloupcích a poté je zarovnejte.
- Polohovací šrouby utáhněte pomocí šestihlanného klíče 5 mm (je součástí dodávky). Po dotažení polohovacích šroubů znovu zkontrolujte zarovnaní.
- Znovu nainstalujte horní kryt pilového kotouče a západky proti zpětnému rázu.
- Na zbytkovém kusu dřeva proveďte dva nebo tři zkušební řezy. Pokud řezy nejsou rovné, opakujte postup.

UPOZORNĚNÍ

Nastavení musí být správné. V opačném případě může dojít k vážnému zranění zpětným rázem a nebude možné provádět přesné řezy.

UPOZORNĚNÍ

Ihned po provedení nastavení, které vyžaduje demontáž horního krytu pilového kotouče, nainstalujte kryt zpět. Zanedbání tohoto pokynu může mít za následek vážné zranění.

2. Nastavení pokosu (obr. 34a-34b)

Tato pila má kladné dorazy, pomocí kterých lze rychle nastavit pilový kotouč do úhlu 90 ° (0 °) nebo 45 ° vůči stolu. Nastavení úhlu pily bylo seřízeno ve výrobním závodě a pokud není poškozeno při přepravě, nemělo by během montáže vyžadovat nastavení. Po intenzivním používání může být nutné je zkontrolovat.

Pokyny pro kontrolu pokosu 90 ° (0 °)

- Odpojte pilu od elektrické zásuvky.
- Zvedněte kotouč do maximální výšky otáčením

knoflíku pro nastavení výšky ve směru hodinových ručiček.

- Demontujte západky proti zpětnému rázu a horní kryt pilového kotouče.
- Pomocí úhelníku (91) nastavte kotouč (30) přesně na 90°.
- Pokud kotouč nelze natočit do úhlu 90°, povolte šroub nastavení dorazu 90° (92) (umístěný vlevo od dráhy pokosu vpředu) a poté jej nastavte na 90°.
- S kotoučem nastaveným na 90° pomalu otáčejte stavěcím šroubem (92), dokud neucítíte odpor.
- Změřte úhel a podle potřeby opakujte seřízení dorazu, dokud se kotouč nezastaví na 90°.
- Znovu změřte úhel a podle potřeby zopakujte nastavení dorazu, dokud se kotouč nezastaví na 90°.

Pokyny pro kontrolu úhlu pokosu 45°

- Odpojte pilu od elektrické zásuvky.
- Zvedněte kotouč do maximální výšky otáčením knoflíku pro nastavení výšky ve směru hodinových ručiček.
- Demontujte západky proti zpětnému rázu a horní kryt pilového kotouče.
- Pomocí trojúhelníku (93) nastavte kotouč (30) přesně na 45°.
- Pokud kotouč nelze natočit do úhlu 45°, povolte šroub nastavení dorazu 45° (93) (umístěný vpravo od dráhy pokosu vpředu) a poté jej nastavte na 45°.
- S kotoučem nastaveným na 45° pomalu otáčejte stavěcím šroubem (93), dokud neucítíte odpor.
- Změřte úhel a podle potřeby opakujte seřízení dorazu, dokud se kotouč nezastaví na 45°.
- Znovu změřte úhel a podle potřeby zopakujte nastavení dorazu, dokud se kotouč nezastaví na 45°.

POZOR

Pro usnadnění nastavení se úhel pokosu zastavujte v poloze 45 ° a 90 °.

UPOZORNĚNÍ

Ihned po dokončení údržby, která vyžaduje demontáž horního krytu pilového kotouče a západek proti zpětnému nárazu nainstalujte kryt a západky zpět. Zanedbání tohoto pokynu může mít za následek vážné zranění.

3. Nastavení indikátoru stupnice bočního dorazu (obr. 35)

- Demontujte západky proti zpětnému rázu a horní kryt pilového kotouče.
- Uvolněte aretační páčku dorazového vedení (37).
- Namontujte boční doraz v poloze A. Nastavte kotouč do polohy pokosu 0 °, a poté nechte, aby se levá strana bočního dorazu (18) dotýkala kotouče.
- Uzamkněte aretační páku (37) dorazového vedení.
- Povolte šrouby (95, 96) indikátoru stupnice bočního dorazu (43) a nastavte červený ukazatel (97) na indikátoru stupnice bočního dorazu (43) tak, aby byl zarovnan s nulovým bodem.
- Utáhněte šrouby (95, 96) indikátoru stupnice bočního dorazu (43).

POZNÁMKA

Když je boční doraz (18) namontován na pravé straně kotouče, existují dvě polohy. V poloze A odečítejte z horní stupnice dorazu; bude to od 0 do 680 mm.

V poloze B odečítejte z dolní stupnice; bude to od 200 mm do 880 mm.

4. Nastavení indikátoru pokosu (obr. 36)

Pokud není kotouč kolmo ke stolu, upravte červenou čáru na indikátoru pokosu.

- o Když je kotouč kolmo ke stolu, povolte šroub (98).
- o Nastavte indikátor pokosu (8) tak, aby byl na stupnici pokosu (7) zarovnan s polohou 0 °.
- o Utáhněte šroub (98).

ÚDRŽBA**UPOZORNĚNÍ**

Při údržbě používejte pouze identické náhradní díly. V případě použití jiných dílů hrozit nebezpečí nebo poškození výrobku.

UPOZORNĚNÍ

Při používání elektrického nářadí nebo při foukání prachu vždy používejte vždy ochranné brýle. V prašném prostředí používejte také protiprachovou masku.

UPOZORNĚNÍ

Před jakoukoli údržbou se ujistěte, že je nářadí odpojeno od napájení a že je vypínač ve vypnuté poloze.

UPOZORNĚNÍ

ZABRAŇTE jakémukoli kontaktu brzdových kapalin, benzínu, ropných produktů, napouštěcích olejů atd. s plastovými díly. Tyto chemikálie mohou plasty poškodit, zeslabit nebo zničit.

UPOZORNĚNÍ

Ihned po dokončení údržby, která vyžaduje demontáž horního krytu pilového kotouče, nainstalujte kryt zpět. Zanedbání tohoto pokynu může mít za následek vážné zranění.

1. Obecná údržba

- o Při čištění plastových dílů nepoužívejte rozpouštědla. Většina plastů je náchylná k poškození různými typy komerčních rozpouštědel a může být jejich poškozením poškozena. K odstranění nečistot,

prachu, oleje, mastnoty atd. použijte čistý hadřík.

- o Pravidelně kontrolujte utažení a stav všech svorek, matic, svorníků a šroubů. Ujistěte se, že je stolové zařízení v dobrém stavu a v rovině s pracovním stolem.
- o Po provedení údržby zkontrolujte, zda je sestava horního krytu pilového kotouče správně nainstalovaná a funkční.
- o Plastovou část čistěte pouze měkkým navlhčeným hadříkem. NEPOUŽÍVEJTE žádná aerosolová nebo ropná rozpouštědla.

2. Mazání

Po celou dobu životnosti nářadí a za normálních provozních podmínek jsou všechna ložiska v tomto nářadí předem promazána dostatečným množstvím vysoce kvalitního maziva. Není zapotřebí žádné další mazání.

3. Servis a opravy

Veškeré kvalitní elektrické nářadí je třeba občas servisovat nebo provést výměnu součástí z důvodu opotřebení při běžném používání.

Aby bylo zajištěno, že budou použity pouze originální náhradní díly a že bude zajištěn systém dvojí izolace, smí veškerý servis (jiné než běžné údržby) provést POUZE autorizované servisní středisko HiKOKI.

POZNÁMKA

Změna specifikací bez předchozího upozornění společnosti HiKOKI vyhrazena.

4. Skladování

Po ukončení používání nářadí zkontrolujte, zda byly provedeny následující kroky:

- o Vypínač je v poloze VYPNUTO.
- o Zástrčka napájecího kabelu byla odpojena z elektrické zásuvky.

Mimo používání skladujte nářadí na suchém místě mimo dosah dětí.

ODSTRAŇOVÁNÍ ZÁVAD**UPOZORNĚNÍ**

Zabraňte úrazu při náhodném spuštění: před prováděním jakýchkoli nastavení VYPNĚTE vypínač a vždy odpojte zástrčku z elektrické zásuvky.

Veškeré elektrické nebo mechanické opravy smí provádět pouze kvalifikovaní servisní technici. Kontaktujte autorizované servisní středisko HiKOKI.

Pokud z nějakého důvodu motor neběží, obraťte se na autorizované servisní středisko HiKOKI.

PROBLÉM	PŘÍČINA PROBLÉMU	NÁPRAVNÉ OPATŘENÍ
Pilu nelze spustit.	<ul style="list-style-type: none"> o Rozpojení jističe z důvodu přetížení. o Pila není připojena k elektrické zásuvce. o Spálená pojistka nebo rozpojený jistič. o Kabel je poškozený. 	<ul style="list-style-type: none"> o Nechte motor vychladnout a resetujte stisknutím spínače resetování při přetížení. o Připojte pilu k elektrické zásuvce. o Vyměňte pojistku nebo sepněte jistič. o Nechte kabel vyměnit autorizovaným servisním střediskem.
Nelze řezat pod úhlem 45° a 90°.	<ul style="list-style-type: none"> o Kladný doraz není správně nastaven. o Ukazatel úhlu úkosu není přesně nastaven. o Boční doraz není správně zarovnan. 	<ul style="list-style-type: none"> o Viz část „Nastavení pokosu“. o Viz část „Nastavení indikátoru pokosu“. o Viz část „Zarovnaní rozpěrného klínu a kotouče“.
Při pokosovém řezání kotouč štípe materiál.	<ul style="list-style-type: none"> o Boční doraz není zarovnan s kotoučem. o Křivé dřevo, okraj proti dorazu není rovný. 	<ul style="list-style-type: none"> o Viz část „Zarovnaní rozpěrného klínu a kotouče“. o Vyberte jiný kus dřeva.

PROBLÉM	PŘÍČINA PROBLÉMU	NÁPRAVNÉ OPATŘENÍ
Materiál se zasekává o rozpěrný klín.	<ul style="list-style-type: none"> ○ Rozpěrný klín není správně zarovnan s kotoučem. 	<ul style="list-style-type: none"> ○ Zarovnejte rozpěrný klín s kotoučem.
Pila neřeže uspokojivě.	<ul style="list-style-type: none"> ○ Tupý kotouč. ○ Kotouč je nainstalován obráceně. ○ Ostří kotouče je znečištěné nebo není správně ohraněno. ○ Nevhodný kotouč pro prováděnou činnost. ○ Ostří kotouče je znečištěné nebo není správně ohraněno, což způsobuje nepravidelné podávání. 	<ul style="list-style-type: none"> ○ Použijte vhodný kotouč. ○ Otočte kotouč. ○ Demontujte kotouč a očistěte terpentýnem a hrubou ocelovou vlnou. ○ Vyměňte kotouč. ○ Vyčistěte stůl terpentýnem a ocelovou vlnou.
Kotouč působí zpětné odletování materiálu.	<ul style="list-style-type: none"> ○ Rozpěrný klín není správně zarovnan s kotoučem. ○ Podávání materiálu bez bočního dorazu. ○ Rozpěrný klín není nainstalován. ○ Tupý kotouč. ○ Uživatel uvolní materiál dřive, než začne procházet pilovým kotoučem. ○ Aretační knoflík stupnice sklonu není utažený. 	<ul style="list-style-type: none"> ○ Zarovnejte rozpěrný klín s kotoučem. ○ Nainstalujte a použijte boční doraz. ○ Nainstalujte a použijte rozpěrný klín (s ochranným krytem). ○ Použijte vhodný kotouč. ○ Před uvolněním obrobku zatlačte materiál úplně kolem pilového kotouče. ○ Utáhněte pojistný knoflík.
Kotouč se nezvedá ani nenaklání volně.	<ul style="list-style-type: none"> ○ Piliny a nečistoty ve zvedacím/pokosovém mechanismu. 	<ul style="list-style-type: none"> ○ Vymeťte nebo vyfoukejte volný prach a nečistoty.
Kotouč se neroztočí na plné otáčky nebo se jistič velmi snadno rozpojí.	<ul style="list-style-type: none"> ○ Prodlužovací kabel je příliš lehký nebo příliš dlouhý. ○ Nízké napětí v elektrické zásuvce. 	<ul style="list-style-type: none"> ○ Vyměňte kabel za odpovídající velikost. ○ Kontaktujte svého dodavatele energie.
Stroj nadměrně vibruje.	<ul style="list-style-type: none"> ○ Pila není bezpečně připevněna k stojanu. ○ Stojan je na nerovném podlaze. ○ Pracovní stůl se pohybuje. ○ Poškozený pilový kotouč. 	<ul style="list-style-type: none"> ○ Utáhněte veškerý montážní spojovací materiál. ○ Přemístěte nářadí na rovný a plochý povrch. ○ Zajistěte pracovní stůl k podlaze. ○ Vyměňte kotouč.

VÝBĚR PŘÍSLUŠENSTVÍ

Příslušenství k tomuto nářadí je uvedeno na straně 4 (viz kapitola „VOLNÉ SOUČÁSTI“).

POZOR

Opravy, úpravy a kontrolu elektrického nářadí HiKOKI smí provádět pouze autorizované servisní středisko HiKOKI.

Při obsluze a údržbě elektrických zařízení musí být dodržovány bezpečnostní předpisy a normy platné v každé zemi, kde je výrobek používán.

ZÁRUKA

Ručíme za to, že elektrické nářadí HiKOKI splňuje zákonné/místně platné předpisy. Tato záruka nezahrnuje závady nebo poškození vzniklé v důsledku nesprávného použití, hrubého zacházení nebo normálního opotřebení. V případě reklamace zašlete prosím elektrické nářadí v nerozebraném stavu společně s CERTIFIKÁTEM ZÁRUKY připojeným na konci těchto pokynů pro obsluhu do autorizovaného servisního střediska firmy HiKOKI.

POZNÁMKA

Vlivem stále pokračujícího výzkumného a vývojového programu HiKOKI mohou zde uvedené parametry podléhat změnám bez předchozího upozornění.

AVERTISMENTE DE SIGURANȚĂ GENERALE PRIVIND UNEALTA ELECTRICĂ

⚠ AVERTISMENT

Citiți toate avertismentele, instrucțiunile, ilustrațiile și siguranța specificațiile furnizate cu această unealtă electrică. Nerespectarea instrucțiunilor poate provoca electrocutare, incendiu și/sau alte vătămări grave.

Păstrați toate avertismentele și instrucțiunile pentru consultări ulterioare.

Termenul „unealtă electrică” folosit în avertismente se referă la unealta electrică (cu cablu) acționată de la rețeaua de alimentare sau la unealta electrică (fără cablu) acționată de baterii.

1) Siguranța zonei de lucru

a) Păstrați zona de lucru curată și bine iluminată.

Zonele dezordonate sau întunecate înlesnesc accidentele.

b) Nu utilizați uneltele electrice în locuri cu atmosferă explozivă, de exemplu în prezența lichidelor, a gazelor sau pulberilor inflamabile.

Uneltele electrice produc scântei care pot aprinde praful sau aburii.

c) Nu lăsați copiii și trecătorii să se apropie când utilizați o unealtă electrică.

Distragerea atenției poate cauza pierderea controlului.

2) Siguranța electrică

a) Ștecherile uneltelor electrice trebuie să se potrivească cu priza. Nu modificați niciodată ștecherul în vreun fel. Nu utilizați nicio fișă de conectare a adaptorului cu unelte electrice cu împământare (legate la masă).

Ștecherile nemodificate și prizele potrivite reduc riscul de electrocutare.

b) Evitați contactul dintre corpul dv. și suprafețele împământate, precum țevi, radiatoare, aragaze și frigider.

Există un risc mărit de șoc electric în cazul în care corpul dv. este "legat la pământ".

c) Nu expuneți uneltele electrice la ploaie sau la condiții de umezeală.

Apa care pătrunde într-o unealtă electrică va spori pericolul de electrocutare.

d) Nu manipulați necorespunzător cablul. Nu utilizați niciodată cablul pentru transportarea, tragerea sau scoaterea din priză a unei unelte electrice. Țineți cablul departe de căldură, ulei, muchii ascuțite sau piese în mișcare.

Cablurile avariate sau încălțite sporesc pericolul de electrocutare.

e) Când utilizați o unealtă electrică la exterior, folosiți un prelungitor adecvat pentru utilizarea la exterior.

Folosirea unui cablu adecvat pentru utilizarea la exterior reduce riscul de electrocutare.

f) Dacă funcționarea unei unelte electrice într-o locație cu umiditate mare nu poate fi evitată, utilizați o sursă protejată cu DISPOZITIV ÎMPOTRIVA CURENTULUI REZIDUAL (RCD).

Utilizarea unui RCD reduce riscul de electrocutare.

3) Siguranța personală

a) Păstrați-vă vigilența, aveți grijă la ceea ce faceți și urmați ceea ce vă dictează simțul practic atunci când folosiți o unealtă electrică. Nu utilizați o unealtă electrică când sunteți obosit sau sub influența drogurilor, a alcoolului sau a medicamentelor.

Un moment de neatenție în timpul acționării uneltelor electrice poate duce la răniri grave.

b) Folosiți echipament de protecție personală. Purtați întotdeauna ochelari de protecție.

Echipamentele de protecție, cum ar fi masca împotriva prafului, încălțăminta de protecție antiderapantă, cască sau protecția pentru auz utilizate în condiții corespunzătoare, vor reduce riscul de vătămări corporale.

c) Împiedicați pornirea accidentală. Verificați dacă poziția comutatorului este OPRIT înainte de conectarea la o sursă de alimentare și/sau la baterii, înainte de ridicarea sau de transportarea uneltei.

Transportarea uneltelor electrice având degetul poziționat pe comutator sau activarea uneltelor electrice care au comutatorul pornit pot provoca accidente.

d) Îndepărtați orice cheie sau clește de reglare înainte de a porni unealta electrică.

O cheie sau un clește rămas atașat la o componentă rotativă a uneltei electrice poate conduce la vătămări corporale.

e) Nu vă întindeți pentru a lucra cu unealta. Mențineți-vă întotdeauna stabilitatea și echilibrul.

Aceasta lucru permite un control mai bun al uneltei electrice în situații neașteptate.

f) Îmbrăcați-vă corespunzător. Nu purtați îmbrăcăminte largă sau bijuterii. Nu vă apropiați părul, îmbrăcăminta și mânușile de componentele în mișcare.

Îmbrăcăminta largă, bijuteriile sau părul lung pot fi prinse în componentele în mișcare.

g) Dacă dispozitivele sunt dotate cu racorduri la instalații de extragere și de colectare a prafului, asigurarea-vă că acestea sunt conectate și utilizate corespunzător.

Colectarea prafului poate reduce pericolele provocate de acesta.

h) Nu vă încredeți în familiaritatea dobândită din utilizarea frecventă a uneltelor și nu ignorați principiile de siguranță legate de utilizarea acestora.

O acțiune neglijentă poate duce la vătămări corporale grave într-o fracțiune de secundă.

4) Utilizarea și întreținerea uneltelor electrice

a) Nu forțați unealta electrică. Utilizați unealta electrică adecvată pentru aplicația dvs.

Unealta electrică adecvată va efectua lucrarea mai rapid și în condiții de siguranță mai bune la viteza de lucru pentru care a fost proiectată.

b) Nu folosiți unealta electrică dacă nu poate fi pornită sau oprită cu ajutorul întrerupătorului.

Uneltele electrice care nu pot fi controlate de la întrerupător sunt periculoase și trebuie să fie reparate.

- c) **Deconectați ștecherul de la sursa de alimentare și/sau scoateți acumulatorul (dacă poate fi scos) de la uneltele electrice înainte de efectuarea oricăror reglaje, de schimbarea accesoriilor sau de depozitarea uneltelor electrice.**

Astfel de măsuri preventive de siguranță reduc riscul pornirii accidentale a unelei electrice.

- d) **Păstrați uneltele electrice în locuri în care să nu fie la îndemâna copiilor și nu lăsați persoanele care nu sunt familiarizate cu uneltele electrice sau care nu cunosc aceste instrucțiuni să folosească uneltele electrice.**

Uneltele electrice sunt periculoase în mâinile utilizatorilor neinstruiți.

- e) **Întreținerea uneltelor electrice și a accesoriilor. Verificați ca piesele în mișcare să nu fie aliniate incorect sau blocate, ca alte piese să nu fie deteriorate și să nu existe alte situații care ar putea afecta funcționarea unelei electrice. Dacă este avariata, duceți uneltele electrice la reparat înainte de a o utiliza.**

Numeroase accidente sunt provocate de uneltele electrice întreținute necorespunzător.

- f) **Păstrați uneltele de tăiat ascuțite și curate.**

Este puțin probabil ca uneltele de tăiat cu tăișuri ascuțite și întreținute în mod corespunzător să se blocheze, acestea fiind mai ușor de controlat.

- g) **Utilizați uneltele electrice, accesoriile și piesele din uneltele etc. în conformitate cu aceste instrucțiuni, luând în considerare și condițiile de lucru și activitatea care urmează să fie efectuată. Utilizarea uneltelor electrice pentru operațiuni diferite de cele pentru care sunt destinate ar putea conduce la apariția unei situații periculoase.**

- H) **Mențineți mânerul și suprafețele de apucare uscate, curate, fără ulei și fără uoană.**

Mânerul și suprafețele de apucare alunecoase nu permit manipularea și controlul în siguranță ale unelei în situații neașteptate.

5) Service

- a) **Asigurați efectuarea activităților de service pentru uneltele electrice de o persoană calificată pentru reparații, care folosește numai piese de schimb identice.**

Acest lucru va asigura păstrarea siguranței unelei electrice.

INSTRUCȚIUNI DE SIGURANȚĂ PENTRU FIERASTRAU CIRCULAR CU MASA

1) Avertismente aferente apărătorilor

- a) **Mențineți apărătorii la locul lor. Apărătorii trebuie să fie în stare de funcționare și să fie montate corespunzător.**

O apărătoare care este liberă, deteriorată sau care nu funcționează corect trebuie să fie reparată sau înlocuită.

- b) **Folosiți întotdeauna apărătoarea discului de fierăstrău, cuțitul de despicare și clichete anti-re-**

cul pentru fiecare operațiune de decupare.

Pentru operații de decupare prin care discul fierăstrău taie complet prin grosimea piesei de prelucrat, apărătoarea și alte dispozitive de siguranță contribuie la reducerea riscului de rănire.

- c) **Reatașați imediat sistemul de apărători după terminarea unei operațiuni (cum ar fi fălțuirea), care necesită îndepărtarea apărătorii, a cuțitului de despicare și/sau a clichetelor anti-recul.**

Apărătoarea, cuțitul de despicare și clichetele anti-recul contribuie la reducerea riscului de rănire.

- d) **Asigurați-vă că discul de fierăstrău nu intră în contact cu apărătoarea, cu cuțitul sau cu piesa de prelucrat înainte de pornirea comutatorului.**

Contactul accidental al acestor elemente cu discul de fierăstrău ar putea provoca o situație periculoasă.

- e) **Reglați cuțitul de despicare descris în acest manual de instrucțiuni.**

Distanțarea, poziționarea și alinierea incorecte pot anula eficiența cuțitului de despicare în reducerea probabilității de recul.

- f) **Pentru funcționarea cuțitului de despicare și a clichetelor anti-recul, acestea trebuie să fie în contact cu piesa de prelucrat.**

Cuțitul de despicare și clichetele anti-recul sunt ineficiente atunci când tăiați piese de prelucrat care sunt prea scurte pentru a fi în contact cu cuțitul de despicare și cu clichetele anti-recul.

În aceste condiții, nu poate fi împiedicat reculul cu cuțitul de despicare și cu clichetele anti-recul.

- g) **Folosiți discul de fierăstrău corespunzător pentru cuțitul de despicare.**

Pentru funcționarea corespunzătoare a cuțitului de despicare, diametrul discului de fierăstrău trebuie să se potrivească cu cuțitul de despicare corespunzător, iar corpul discului de fierăstrău trebuie să fie mai subțire decât grosimea cuțitului de despicare, iar lățimea de tăiere a discului de fierăstrău trebuie să fie mai mare decât grosimea cuțitului de despicare.

2. Instrucțiuni de siguranță pentru procedurile de tăiere cu fierăstrăul

- a) **⚠ PERICOL: Nu așezați niciodată degetele sau mâinile în apropierea discului fierăstrăului sau în linie cu acesta.**

Un moment de neatenție sau o alunecare v-ar putea îndrepta mâna spre discul fierăstrăului și ar putea conduce la vătămări corporale grave.

- b) **Introduceți piesa de prelucrat în discul fierăstrăului numai în sens opus direcției de rotație.**

Alimentarea piesei de prelucrat în aceeași direcție în care discul de fierăstrău se rotește deasupra mesei poate conduce la tragerea piesei de prelucrat și a mâinii dvs. în discul de fierăstrău.

- c) **NU folosiți niciodată suportul pentru tăiere înclinată pentru a alimenta piesa de prelucrat la tăieturile paralele cu fibra și nu folosiți riglă de ghidare pentru tăiere paralelă cu fibra ca opritor pe lungime atunci când tăiați perpendicular pe fibră cu suportul pentru tăiere înclinată.**

Ghidarea în același timp a piesei de prelucrat cu rigla de ghidare pentru tăiere paralelă cu fibra și cu suportul

pentru tăiere înclinată crește probabilitatea de blocare a discului de fierăstrău și de recul.

- d) La tăieturile paralele cu fibra, aplicați întotdeauna forța de alimentare a piesei de prelucrat între rigla de ghidare și discul fierăstrăului. Utilizați o tijă de împingere atunci când distanța dintre rigla de ghidare și discul fierăstrăului este de sub 150 mm și folosiți un bloc de împingere atunci când această distanță este de sub 50 mm.**

Dispozitivele de ajutor pentru lucru vă vor ține mâna la o distanță sigură de discul fierăstrăului.

- e) Utilizați numai tija de împingere furnizată de producător sau construită în conformitate cu instrucțiunile.**

Tija de împingere oferă o distanță suficientă între mână și discul fierăstrăului.

- f) Nu folosiți niciodată o tijă de împingere deteriorată sau tăiată.**

O tijă de împingere deteriorată se poate rupe, provocând alunecarea mâinii în discul fierăstrăului.

- g) Nu efectuați nicio operațiune „cu mâna liberă”. Folosiți întotdeauna fie rigla de ghidare, fie suport pentru tăiere înclinată pentru poziționarea și ghidarea piesei de prelucrat.**

„Cu mâna liberă” înseamnă folosirea mâinilor pentru a sprijini sau a ghida piesa de prelucrat, în locul unei rigle de ghidare pentru tăiere paralelă cu fibra sau în locul unui suport pentru tăiere înclinată.

Tăierea cu mâna liberă conduce la aliniere greșită, la blocare și la recul.

- h) Nu accesați niciodată zona din jurul unui disc de fierăstrău care se rotește sau de peste acesta.**

Atingerea unei piese de prelucrat poate conduce la contactul accidental cu discul de fierăstrău în mișcare.

- i) Asigurați sprijin auxiliar pentru piesa de prelucrat pe partea din spate și/sau pe părțile laterale ale mesei de fierăstrău pentru piese lungi și/sau late, pentru a le menține orizontale.**

O piesă lungă și/sau lată de prelucrat are tendința de a pivotare pe marginea mesei, ceea ce provoacă pierderea controlului, blocarea discului de fierăstrău și reculul.

- j) Alimentați piesa de prelucrat într-un ritm uniform. Nu îndoiiți și nu răsucați piesa de prelucrat. Dacă apare blocarea, opriți imediat unealta, scoateți-o din priză apoi rezolvați blocajul.**

Blocarea discului de fierăstrău cu piesa de prelucrat poate provoca recul sau oprirea motorului.

- k) Nu îndepărtați bucata de material tăiat în timp ce fierăstrăul este în funcțiune.**

Materialul poate rămâne prins între rigla de ghidare sau în interiorul apărătorii discului de fierăstrău și discul fierăstrăului, trăgându-vă degetele în discul fierăstrăului. Oprii fierăstrăul și așteptați până când discul fierăstrăului se oprește, înainte de a scoate materialul.

- l) Folosiți o riglă de ghidare auxiliar în contact cu blatul mesei atunci când tăiați paralel cu fibra piese de prelucrat cu o grosime mai mică de 2 mm.**

O piesă de prelucrat subțire poate să se blocheze sub rigla de ghidare pentru tăiere paralelă cu fibra și să

creeze un efect de recul.

3. Cauze pentru recul și avertismente asociate

Reculul este o reacție bruscă a piesei de prelucrat din cauza unui disc de fierăstrău ciupit, blocat sau din cauza unei linii nealinate de tăiere în piesa de prelucrat în raport cu discul de fierăstrău sau atunci când o parte a piesei de prelucrat se blochează între discul de fierăstrău și rigla de ghidare pentru tăiere paralelă cu fibra sau alt obiect fix.

Cel mai frecvent în timpul reculului, piesa de prelucrat este ridicată de pe masă de porțiunea din spate a discului de fierăstrău și este propulsată spre operator.

Reculul este rezultatul utilizării incorecte a fierăstrăului și/sau al procedurilor ori condițiilor necorespunzătoare de operare și poate fi evitat prin luarea măsurilor adecvate de precauție, conform indicațiilor de mai jos:

- a) Nu stați niciodată direct pe linia fierăstrăului.**

Poziționați-vă întotdeauna corpul pe aceeași parte a discului de fierăstrău ca și na riglei de ghidare.

Reculul poate propulsa piesa de prelucrat la viteză mare spre oricine stă în fața discului de fierăstrău și în linie cu acesta.

- b) Nu accesați niciodată zona aflată peste discul de fierăstrău sau în spatele acestuia pentru a trage sau pentru a sprijini piesa de prelucrat.**

Se poate produce contactul accidental cu discul fierăstrăului sau reculul vă poate trage degetele în discul fierăstrăului.

- c) Nu țineți niciodată și nu apăsați piesa de prelucrat care este tăiată pe discul de fierăstrău care se rotește.**

Apăsarea piesei de prelucrat care este tăiată pe discul de fierăstrău va crea o situație de blocare și recul.

- d) Aliniați rigla de ghidare să fie paralelă cu discul fierăstrăului.**

O riglă de ghidare aliniată greșit va prinde piesa de prelucrat de discul de fierăstrău și va crea recul.

- e) Folosiți un panou de ghidare pentru a ghida piesa de prelucrat față de masă și față de rigla de ghidare atunci când efectuați tăieturi fără decupare, cum ar fi fălțuirea.**

Un panou de ghidare contribuie la controlul piesei de prelucrat în caz de recul.

- f) Aveți grijă deosebită atunci când efectuați o tăietură în zonele „orbe” ale pieselor de prelucrat asamblate.**

Partea proeminentă a discului de fierăstrău poate tăia obiecte, provocând recul.

- g) Susțineți panourile mari, pentru a reduce la minim pericolul de prindere a discului și de recul.**

Panourile mari au tendința să se lase sub propria greutate. Suportul(urile) trebuie să fie amplasat(e) sub toate porțiunile panoului care se prelungesc peste blatul mesei.

- h) Aveți grijă deosebită atunci când tăiați o piesă de prelucrat care este răsucită, prezintă noduri, este deformată sau nu are o muchie dreaptă pentru a o ghida cu un suport pentru tăiere înclinată sau de-a lungul riglei de ghidare.**

O piesă de prelucrat deformată, cu noduri sau răsucită este instabilă și provoacă alinierea greșită a profilului cu discul de fierăstrău, blocare și recul.

- i) Nu tăiați niciodată mai mult de o piesă de prelucrat, stivuită vertical sau orizontal.
Discul de fierăstrău ar putea ridica una sau mai multe bucăți și ar putea provoca recul.
- j) Când reporniți fierăstrăul cu discul de fierăstrău în piesa de prelucrat, centrați discul de fierăstrău în profil, astfel încât dinții fierăstrăului să nu fie angajați în material.
Dacă discul de fierăstrău se blochează, acesta poate ridica piesa de prelucrat și poate provoca recul atunci când fierăstrăul este repornit.
- k) Păstrați discurile de fierăstrău curate, ascuțite și cu reglare suficientă. Nu folosiți niciodată discuri de fierăstrău deformate sau discuri de fierăstrău cu dinți crăpați sau rupti.
Discurile de fierăstrău ascuțite și reglate corespunzător reduc la minimum blocarea, oprirea și reculul.
4. Avertizări privind procedura de operare a Fierastrau circular cu masa
- a) Opriti Fierastrau circular cu masa și deconectați cablul de alimentare la îndepărtarea inserției pentru masă, la schimbarea discului de fierăstrău sau la efectuarea de ajustări la cuțitul de despicare, la clichete anti-recul sau la apărtoarea discului de fierăstrău și când utilajul este lăsat nesupravegheat.
Măsurile de precauție vor evita accidentele.
- b) Nu lăsați niciodată Fierastrau circular cu masa să funcționeze nesupravegheat. Opriti-l și nu părăsiți unealta până când nu se oprește complet.
Un fierăstrău nesupravegheat în stare de funcționare reprezintă un pericol necontrolat.
- c) Amplasați Fierastrau circular cu masa într-o zonă bine luminată și cu o suprafață orizontală, unde puteți menține un sprijin și un echilibru corespunzătoare. Acesta ar trebui să fie instalat într-o zonă care oferă suficient spațiu pentru a gestiona cu ușurință dimensiunea pieselor de prelucrat.
Zonele înghesuite, întunecate și podelele alunecoase și neuniforme invită la accidente.
- d) Curățați și îndepărtați frecvent rumegușul de sub masa de fierăstrău și/sau dispozitivul de colectare a prafului.
Rumegușul acumulat este combustibil și se poate auto-aprinde.
- e) Fierastrau circular cu masa trebuie să fie securizat.
Un Fierastrau circular cu masa care nu este securizat corespunzător se poate deplasa sau se poate răsturna.
- f) Îndepărtați uneltele, resturile de lemn etc. de pe masă înainte de pornirea Fierastrau circular cu masa.
Distragerea atenției sau un potențial blocaj pot fi periculoase.
- g) Folosiți întotdeauna discuri de fierăstrău cu dimensiunea și forma corecte (diamant versus rotundă) ale orificiilor arborului.
Lamele de fierăstrău care nu se potrivesc cu hardware-ul de montaj al fierăstrăului se vor abate de la centru, ceea ce va cauza pierderea controlului.
- h) Nu folosiți niciodată mijloace de montare deterio-rate sau incorecte pentru discul de fierăstrău, cum ar fi flanșele, șaibele, șuruburile sau piulițele pentru discul de fierăstrău.
Aceste mijloace de montare au fost special concepute pentru fierăstrăul dvs., pentru o funcționare sigură și performanțe optime.
- i) Nu stați niciodată pe Fierastrau circular cu masa, nu-l folosiți ca scăunel.
Ar putea apărea vătămări grave în cazul în care unealta se răstoarnă sau în cazul în care se intră accidental în contact cu unealta de tăiere.
- j) Asigurați-vă că discul de fierăstrău este instalat pentru a se roti în sensul corect. Nu folosiți roți de polizat, perii de sârmă sau roți abrazive pe un Fierastrau circular cu masa.
Instalarea necorespunzătoare a discului de fierăstrău sau utilizarea accesoriilor nerecomandate pot provoca rănirea gravă.
- k) Folosiți doar discul de fierăstrău de 10", cu lățimea profilului de 2,8 mm, iar grosimea corpului discului este de 1,8 mm, corespunzând cu cuțitul de despicare cu o grosime de 2,3 mm.
- l) Utilizați întotdeauna numai un diametru al discului de fierăstrău în conformitate cu marcajele de pe fierăstrău; Folosiți numai discuri de fierăstrău pentru care viteza maximă posibilă nu este mai mică decât viteza maximă a axului produsului.
- m) Nu folosiți niciun disc de fierăstrău tocit, crăpat, deformat sau deteriorat. Înlocuiți discul de fierăstrău numai cu unul conform cu standardul european EN 847-1.
5. Instrucțiuni de siguranță suplimentare
- Vă rugăm să respectați instrucțiunile speciale de siguranță din capitolele respective.
 - Dacă este cazul, respectați directivele sau reglementările legale pentru prevenirea accidentelor legate de utilizarea Fierastrau circular cu masa.
 - Evitați supraîncălzirea dinților fierăstrăului.
 - Nu încercați să opriți discul fierăstrăului împingând piesa de prelucrat spre partea sa laterală.
 - Depozitați discul de fierăstrău astfel încât să nu se rănească nicio persoană.
 - Înainte de a realiza o tăietură, asigurați-vă că toate ajustările sunt sigure.
 - Asigurați-vă că în calea discului nu există cuie. Verificați dacă există cuie în chereștea și îndepărtați-le pe toate înainte de tăiere.
 - Nu atingeți niciodată discul sau alte piese în mișcare în timpul utilizării.
 - Asigurați-vă că zona de lucru este iluminată din plin, pentru a putea vedea lucrarea și asigurați-vă că niciun obstacol nu va perturba funcționarea în condiții de siguranță, înainte de a efectua vre o operațiune folosind Fierastrau circular cu masa.
 - Dacă acest fierăstrău produce un zgomot necunoscut sau dacă vibrează excesiv, încetați imediat funcționarea, opriți unitatea și scoateți unealta din priză, până când problema a fost localizată și corectată. Contactați un Centru de service autorizat HiKOKI dacă problema nu poate fi identificată.

GLOSAR DE TERMENI

Utilizarea în siguranță a acestui produs necesită înțelegerea informațiilor cu privire la unealtă și a celor din acest manual de operare, precum și o cunoaștere a proiectului pe care încercați să-l realizați. Înainte de utilizarea acestui produs, familiarizați-vă cu toate caracteristicile de operare și cu regulile de siguranță.

Clichete anti-recul

Reculul este un pericol în care piesa de prelucrat este aruncată înapoi către operator. Dinții de pe clichetele anti-recul sunt orientați dinspre piesa de prelucrat. Dacă piesa de prelucrat ar fi trasă înapoi către operator, dinții pătrund în lemn, pentru a contribui la prevenirea sau la reducerea posibilității de recul.

Scală de tăiere înclinată

Scala ușor de citit din fața incintei arată unghiul exact al discului.

Disc

Pentru performanțe maxime, este recomandat să utilizați discul combinat cu 40 de dinți, cu vârful de 254 mm din carburi, livrat cu fierăstrăul dvs. Discul este ridicat și coborât cu roata de mână care reglează înălțimea/inclinarea. Unghiurile de înclinare sunt blocate cu maneta de blocare a înclinării.

AVERTISMENT

Nu folosiți discuri cu o valoare nominală mai mică decât viteza acestei unelte. Nerespectarea acestei avertizări poate provoca vătămări corporale.

AVERTISMENT

Fiiți atent la mâini. Lamele sunt ascuțite. Purtați mănuși de lucru la îndepărtarea sau la instalarea discurilor.

Apărătoare de disc

Mențineți întotdeauna apărătoarea jos, peste disc, pentru tăieri cu decupare.

Manetă de blocare tăiere înclinată

Această manetă de sub suprafața mesei de lucru din fața incintei blochează reglarea unghiului discului.

Roată de mână pentru reglarea înălțimii/inclinării

Situată în partea din față a incintei, această roată de mână este folosită pentru a coborî și a ridica discul, pentru reglaje sau pentru înlocuirea discului. Roata de mână facilitează, de asemenea, reglarea unghiurilor de înclinare.

Manetă de blocare șine riglă de ghidare

Maneta de sub suprafața mesei de lucru din partea din dreapta a fierăstrăului eliberează șinele riglei de ghidare sau le blochează pe poziție.

Buton rotativ de reglare

Acest buton se află sub suprafața mesei de lucru din partea frontală a fierăstrăului. Rotirea în sensul acelor de ceasornic va glisa șinele riglei de ghidare spre dreapta. Rotirea în sens invers acelor de ceasornic va glisa șinele riglă de ghidare spre stânga.

Support pentru piese prea lungi

Supportul pentru piese prea lungi din partea din spate a unelei oferă operatorului un suport suplimentar la tăierea pieselor lungi de prelucrat.

Support pentru tăiere înclinată

Supportul pentru tăiere înclinată aliniază lemnul pentru o

tăietură perpendiculară pe fibră. Indicatorul ușor de citit arată unghiul exact pentru o tăiere înclinată, cu opriri pozitive la 0°, 22,5° și 45°.

Caneluri suport pentru tăiere înclinată

Supportul pentru tăiere înclinată se deplasează în aceste caneluri, de o parte și de alta a discului.

Șină frontală

Șina frontală oferă suport pentru șina riglei frontale de ghidare și pentru riglă de ghidare pentru tăiere paralelă cu fibra.

Riglă de ghidare pentru tăiere paralelă cu fibra cu o riglă îngustă de ghidare

O riglă de ghidare din metal rezistent ghidează piesa de prelucrat, putând fi fixată pe trei poziții ale șinelor riglei de ghidare, cu manetele de blocare riglă de ghidare pentru tăiere paralelă cu fibra fixate pe poziție, riglă îngustă de ghidare putând susține ca piesa de prelucrat să se extindă dincolo de masa de lucru.

Scală

Situată pe șina frontală, scala ușor de citit oferă măsurători precise pentru tăieturi paralele cu fibra.

Cuțit de despicare

O piesă metalică, puțin mai subțire decât discul de fierăstrău, care contribuie la menținerea profilului deschis și la prevenirea reculului.

Arbore

Arborele pe care este montat un disc sau este montată o unealtă de tăiere.

Comutator de resetare suprasarcină

Fierăstrăul este echipat cu comutatorul de resetare suprasarcină, pentru a preveni deteriorarea fierăstrăului din cauza suprasarcinii. Fierăstrăul se va opri automat dacă utilajul a fost supus unei tăieri cu suprasarcină sau unei tensiune scăzute. Așteptați ca motorul să se răcească timp de cel puțin cinci minute. Și apăsați butonul comutatorului de resetare suprasarcină, pentru a relua funcționarea comutatorului de suprasarcină. După ce motorul s-a răcit, apăsați butonul verde „I” de pe comutatorul de pornire-oprire (ON/OFF), pentru a reporni fierăstrăul.

Masă de lucru

Suprafața pe care se află piesa de prelucrat în timpul efectuării unei operațiuni de tăiere.

Urmă de tăietură

Materialul îndepărtat de disc dintr-o tăietură de decupare sau din fanta produsă de disc într-o tăietură fără decupare sau într-una parțială.

Tija de împingere

Este necesar să se folosească o tijă de împingere pentru operațiunile de tăiere îngustă paralel cu fibra, atunci când riglă de ghidare se află la cel mult 150 mm față de disc. Aceste ajutoare împiedică apropierea mâinilor operatorului de disc.

Recul

Un pericol care poate apărea atunci când discul se oprește sau se blochează, aruncând piesa de prelucrat înapoi înspre operator.

Tăierea paralel cu fibra sau tăietură pe lungime

O operațiune de tăiere pe lungimea piesei de prelucrat.

Tăietură înclinată

O operațiune de tăiere realizată cu discul la orice unghi, altul

Română

decât 90° față de suprafața mesei.

Tăietură combinată

O tăietură perpendiculară pe fibră realizată atât cu un unghi de tăiere înclinată, cât și cu un unghi de înclinare.

Tăietură perpendiculară pe fibră

O operațiune de tăiere sau de modelare efectuată perpendicular pe fibră sau pe lățimea piesei de prelucrat.

Tăietură cu suportul pentru tăiere înclinată

O operațiune de tăiere realizată cu piesa de prelucrat la orice unghi diferit de 90° față de disc.

Tăietură fără decupare

Orice operațiune de tăiere în care discul nu se extinde complet prin grosimea piesei de prelucrat.

Tăiere cu decupare

Orice operațiune de tăiere în care discul se extinde complet prin grosimea piesei de prelucrat.





Cu mâna liberă



Efectuarea unei tăieturi fără ca piesa de prelucrat să fie ghidată de o riglă de ghidate, de un suport pentru tăiere înclinată sau de alte ajutoare. Nu efectuați niciodată nicio tăietură cu mâna liberă cu acest fierăstrău.

SIMBOLURI

AVERTISMENT

În continuare sunt prezentate simbolurile utilizate pentru utilaj. Asigurați-vă că înțelegeți sensul acestora înainte de utilizare.

---/min	rotații pe minut
W	Putere de intrare
kg	Kilogram
dB(A)	Decibel (clasificat A)
~	Curent alternativ
	Construcție clasa II
	Produsul respectă directivele europene aplicabile și a fost realizată o metodă de evaluare a conformității pentru aceste directive.
 	Doar pentru țările UE. Nu eliminați uneltele electrice împreună cu deșeurile menajere! Pentru respectarea Directivei Europene 2012/19/UE privind deșeurile din echipamente electrice și electronice și a implementării sale în conformitate cu legislația națională; uneltele electrice care au ajuns la sfârșitul duratei de viață trebuie colectate separat și returnate la o unitate de reciclare compatibilă cu mediul înconjurător.

	C 10RJ (X): Fierăstrau circular cu masa
	Pentru a reduce riscul de rănire, utilizatorul trebuie să citească manualul de instrucțiuni.
	Purtați întotdeauna ochelari de protecție.
	Purtați întotdeauna protecție pentru auz.
	Pericol - nu apropiați mâinile de disc.
	Nu folosiți niciodată unealta într-un mediu ud sau umed.
	Blocare/pentru a strânge sau a fixa.
	Deblocare/pentru a slăbi.
	Atenție, avertizare sau pericol.
V	Volți
Hz	Hertz
A	Amperi
No	Viteză fără sarcină

SPECIFICAȚII

Tensiune de intrare	220-240 V~, 50 Hz
Putere absorbită	1500W
Turație fără sarcină	4500/min
Dimensiune disc	Ø254 mm × ø30 mm × 2,8mm, 40T
Interval înclinare	0°~45°
Dimensiune masă de lucru	730 mm x 559 mm
Dimensiune suport pentru piese prea lungi	730 mm x 50mm
Adâncime max. de tăiere la 0°	79mm
Adâncime max. de tăiere la 45°	57mm
Tăiere max. paralelă cu fibra în stânga discului	440mm
Tăiere max. paralelă cu fibra în dreapta discului	880mm
Clasă de protecție	II/□
Greutate	44kg
Nivel de presiune sonoră L _{pA}	94,8 dB(A)
Nivel de putere acustică L _{WA}	107,8 dB(A)
Incertitudine K _{pA} , K _{WA}	3 dB(A)

Valorile de emisie sonoră au fost obținute conform codului de testare a zgomotului din EN 62841-1 și din EN 62841-3-1. Zgomotul pentru operator poate depăși 80 dB(A) și sunt necesare măsuri de protecție a urechilor.

PIESE DEZASAMBLATE

Următoarele articole sunt incluse cu Fierăstrău circular cu masă: (Fig. 2)

A: Ansamblu Fierastrau circular cu masa.....	1	L: Ansamblu mâner I	1
B: Suport pentru tăiere înclinată (în poziție depozitată).....	1	M: Șuruburi cu cap rotund plat M8 x 45	4
C: Ansamblu apărătoare disc (în poziție depozitată).....	1	N: Contrapiuliță M8	6
D: Ansamblu clichete anti-recul (în poziție depozitată)	1	O: Șuruburi cu cap rotund plat M8 x 10.....	4
E: Ansamblu suport pentru piese prea lungi	1	P: Șuruburi cu cap rotund plat M8 x 100	2
F: Ansamblu riglă de ghidare pentru tăiere paralelă cu fibra (în poziție depozitată)	1	Î: Mașină de spălat plat mare 10	2
G: Tijă de împingere (în poziție depozitată)	1	R: Piulița de blocare M10	2
H: Ansamblu suport piedestal	1	S: Cheie fixă de disc	2
I: Arbore roată	1	T: 5 mm cheie hexagonală.....	1
J: Roată	2	U : 4mm cheie hexagonală	1
K: Ansamblu piedestal.....	1	V: 2,5 mm cheie hexagonală.....	1

ASAMBLAREA

1. Despachetarea Fierastrau circular cu masa

Acest produs necesită asamblare.

- Ridicați cu atenție fierăstrăul din cutia de carton și așezați-l pe o suprafață de lucru orizontală.
- Inspectați unealta cu atenție, pentru a vă asigura că în timpul transportului nu a survenit nicio spargere sau deteriorare.
- Nu aruncați materialul de ambalare până când nu îl inspectați cu atenție și până când nu utilizați în mod satisfăcător unealta.
- Fierăstrăul este setat din fabrică pentru tăiere precisă. După asamblare, verificați-i precizia. Dacă transportul a influențat setările, consultați procedurile specifice explicate în acest Manual de utilizare.
- Dacă lipsește vreo piesă sau dacă există deteriorări, nu încercați să asamblați Fierastrau circular cu masa, să conectați cablul de alimentare sau să porniți

comutatorul până când nu obțineți și nu instalați corect piesa lipsă sau deteriorată.

ATENȚIE

Această unealtă este grea. Pentru a evita rănirea spatelui, ridicați cu picioarele, nu cu spatele și solicitați ajutor la nevoie.

AVERTISMENT

Scoateți spuma poliuretanică de protecție dintre carcasa fierăstrăului și motor.

AVERTISMENT

Utilizarea de atașamente sau de accesorii care nu sunt enumerate în acest manual ar putea fi periculoasă și ar putea provoca vătămări personale grave.

AVERTISMENT

Nu încercați să modificați această unealtă sau să creați accesorii nerecomandate pentru utilizarea cu această unealtă. Orice astfel de alterare sau de modificare reprezintă utilizare incorectă și ar putea conduce la o

situație periculoasă, care duce la posibile vătămări corporale grave.

AVERTISMENT

Nu conectați la sursa de alimentare până când nu ați finalizat asamblarea. Nerespectarea ar putea cauza pornirea accidentală și posibile vătămări corporale grave.

AVERTISMENT

Asigurați-vă întotdeauna că Fierastrau circular cu masa este montat în siguranță pe piedestal. Nerespectarea acestei avertizări poate provoca vătămări corporale grave.

2. Veți avea nevoie de

Articole nefurnizate

- Șurubelniță cu cap plat
- Șurubelniță
- Cheie de 13 mm/Cheie de reglare
- Pătrat de încăldare
- Suport triunghi dreptunghic isoscel

Articole furnizate

- Cheie fixă de disc (2 buc.)
- Cheie hexagonală de 2,5 mm (1 buc.)
- Cheie hexagonală de 4mm (1 buc.)
- Cheie hexagonală de 5mm (1 buc.)

AVERTISMENT

Pentru a evita rănirea, nu conectați acest Fierastrau circular cu masa la o sursă de alimentare până când nu este complet asamblat și reglat și până când nu ați citit și înțeles manualul de utilizare.

ATENȚIE

Multe dintre ilustrațiile din acest manual arată doar porțiuni ale fierăstrău circular cu masă. Acest lucru este intenționat, astfel încât să putem arăta clar ideile care sunt subliniate în ilustrații. Nu folosiți niciodată fierăstrăul fără toate apărătorile fixate sigur pe poziție și în stare bună de funcționare.

3. Asamblați piedestalul (Fig. 3a-3e)

- Așezați un carton sau o pătură veche pe podea, pentru a proteja suprafața mesei de lucru.
- Așezați ansamblul Fierastrau circular cu masa (50) răsturnat pe materialul de protecție.
- Atașați ansamblul piedestalului (51) la ansamblul Fierastrau circular cu masa (50) cu patru șuruburi cu cap rotund înecat M8 x 45 (52) și cu patru contrapiulițe M8 (53) (două orificii de pe placa laterală a ansamblului piedestalului situate pe depozitul cheii fixe de disc). (Fig. 3a)
- Atașați tuburile ansamblului suport piedestal (26) la tuburile corespunzătoare (amplasate pe partea laterală a depozitului cheii fixe de disc (45)) pe ansamblul piedestalului (51) și aliniați orificiile. Introduceți șuruburi cu cap rotund înecat M8 x 10 (54) în orificii și strângeți cu cheia hexagonală de 5 mm. (Fig. 3b)
- Glisați o roată (12), o șabă plată mare 10 (55) și o piuliță de blocare M10 (56) pe arborele roții (57), fixați roata pe poziție prin strângerea piuliței de blocare M10. Repetați cu a doua roată. (Fig. 3c)
- Atașați ansamblul roată (58) la ansamblul piedestal (51) cu două șuruburi cu cap rotund înecat M8 x 100 (59) și cu două contrapiulițe M8 (53). (Fig. 3d)
- Atașați tuburile ansamblului mânerului I (5) la tuburile

corespunzătoare (situate pe partea laterală a depozitului apărătorii discului) pe ansamblul piedestal (51) și aliniați orificiile. Introduceți șuruburi cu cap rotund înecat M8 x 10 (54) în orificii și strângeți cu cheia hexagonală de 5 mm. (Fig. 3e)

4. Deschideți piedestalul (Fig. 4a-4d)

- Împingeți maneta de blocare a șinelor riglei de ghidare (37) spre partea din față a fierăstrăului, pentru a le bloca. (Fig. 4a)
- Prindeți mânerul I (5) și înclinați fierăstrăul înapoi pe roți până când piedestalul este echilibrat pe roți (12) și pe ansamblul suport al piedestalului (26). (Fig. 4a)
- Pliți cele două picioare superioare ale piedestalului (11) (situate pe partea laterală a mânerului I). Pentru a face acest lucru, împingeți știfturile de blocare (32) până când acestea deblochează picioarele piedestalului (11) de la orificii, apoi rotiți picioarele piedestalului (11) în sus până când picioarele piedestalului (11) sunt blocate cu știfturile de blocare (32) cuplate cu orificiile. (Fig. 4a)
- Prindeți mânerul I (5) ferm și înclinați lent fierăstrăul în jos, până când fierăstrăul este echilibrat pe sol. (Fig. 4b-4c)
- Prindeți ansamblul suport piedestal (26) și ridicați-l până când celelalte două picioare ale piedestalului (11) se ridică de pe sol, apoi pliați două picioare ale piedestalului (11). Pentru a face acest lucru, împingeți știfturile de blocare (32) până când acestea deblochează picioarele piedestalului (11) de la orificii, apoi rotiți picioarele piedestalului (11) în jos până când picioarele piedestalului sunt blocate cu știfturile de blocare (32) cuplate cu orificiile. (Fig. 4c) Asigurați-vă că Fierastrau circular cu masa este echilibrat cu cele patru picioare ale piedestalului stând pe podea.
- Fig. 4d este ansamblul piedestalului cu picioare într-o poziție deschisă.

AVERTISMENT

Nu vă apropiați degetele de punctele balamale în timp ce deschideți piedestalul. Pericol de zdrobire sau de contuzii ale degetelor.

5. Pentru a fixa/nivela piedestalul (Fig. 5)

Cu piedestalul deschis, sprijinit pe o suprafață orizontală, suportul nu trebuie să se deplaseze sau să oscileze dintr-o parte în alta. Dacă suportul oscilează dintr-o parte în alta, piciorul reglabil (6) necesită ajustare până când piedestalul este echilibrat.

- Ridicați ușor piedestalul, astfel încât să puteți roti piciorul reglabil (6) până când piedestalului nu mai oscilează.
- Rotirea în sensul acelor de ceasornic va coborî piciorul.
- Rotirea în sens invers acelor de ceasornic va ridica piciorul.

AVERTISMENT

Fierastrau circular cu masa trebuie să fie securizat. Un Fierastrau circular cu masa care nu este securizat corespunzător se poate deplasa sau se poate răsturna.

6. Pentru a îndepărta/pune la loc/alinia inserția pentru masă (Fig. 6a-6b)

AVERTISMENT

Inserția pentru masă trebuie să se afle la același nivel cu masa de fierăstrău. Dacă inserția pentru masă este prea

sus sau prea jos, piesa de prelucrat se poate prinde pe marginile neuniforme, conducând la blocare sau la recul, ceea ce ar putea avea drept rezultat vătămări corporale grave.

AVERTISMENT

Aveți grijă să evitați lovirea mâinilor de discul de fierăstrău, ceea ce ar putea conduce la vătămări corporale grave atunci când scoateți sau reinstalați inserția pentru masă.

- Coborâți discul până la poziția maximă în jos, rotind butonul de reglare a înălțimii (22) în sens invers acelor de ceasornic.
- Blocați discul, rotind pârghia de blocare a tăierii înclinate (23) în sensul acelor de ceasornic.
- **Pentru a scoate inserția pentru masă:** Rotiți butonul rotativ de blocare (40) în sens invers acelor de ceasornic cu cheia fixă de disc sau cu șurubelnița cu cap plat, pentru a debloca inserția pentru masă (29). Introduceți degetul arătător în orificiu, trăgând inserția pentru masă (29) în afară, spre partea din față a fierăstrăului.
- **Pentru a reinstala inserția pentru masă:** Împingeți în jos inserția pentru masă (29), rotiți butonul rotativ de blocare (40) în sensul acelor de ceasornic, pentru a bloca inserția pentru masă pe poziție. Atunci când inserția pentru masă nu se află la același nivel cu masa de fierăstrău, folosind o cheie hexagonală de 2,5 mm (furnizată), reglați cele patru Șurub de reglare (60) preasamblate la masa situată pe cele patru orificii ale inserției pentru masă, până când inserția pentru masă se află la același nivel cu masa de lucru.

7. Pentru instalarea cuțitului de despicare (Fig. 7a-7b)

ATENȚIE

Acest fierăstrău este livrată cu un cuțit de despicare în poziția „MIDDLE” (MIJLOC).

Cuțitul de despicare trebuie să fie așezat în poziția aflată cel mai sus, pentru a atașa clichete anti-recul și apărătoarea discului pentru toate operațiunile de decupare. Poziția „MIDDLE” (MIJLOC) este destinată tăieturilor fără decupare (cu apărătoarea pentru disc și cu clichete anti-recul înlăturate).

Instalarea cuțitului de despicare pentru tăierea cu decupare

- Deconectați fierăstrăul.
- Scoateți inserția pentru masă.
- Setează unghiul discului de fierăstrău la 0°.
- Ridicați discul fierăstrăului până în poziția aflată cel mai sus, rotind butonul rotativ de reglare a înălțimii (22) în sensul acelor de ceasornic.
- Blocați discul, rotind pârghia de blocare a tăierii înclinate (23) în sensul acelor de ceasornic.
- Deblocați butonul rotativ de blocare cuțit de despicare (61), rotindu-l în sensul acelor de ceasornic.
- Prindeți cuțitul de despicare (16) și trageți spre partea dreaptă a fierăstrăului, pentru a-l elibera de știftul de blocare acționat cu arc.
- Poziționați cuțitul de despicare în poziția aflată cel mai sus, cu știftul de blocare încărcat cu arc recuplat.
- Blocați butonul de blocare cuțit de despicare (61), rotindu-l în sens invers acelor de ceasornic.
- Reinstalați inserția pentru masă.

AVERTISMENT

Aveți deosebită atenție când reglați poziția cuțitului de

despicare.

Nu permiteți contactul mâinilor cu discul.

Pentru a amplasa cuțitul în poziție mijlocie, consultați procedura de mai sus.

8. Scoaterea și instalarea discului (Fig. 8a-8b)

ATENȚIE

Verificați diametrul orificiului arborelui discului, înainte de a instala discul. Utilizați întotdeauna inelul corect pentru orificiul arborelui discului pe care intenționați să-l utilizați.

ATENȚIE

Pentru a funcționa corect, dinții discului de fierăstrău trebuie să fie orientați în jos, spre partea din față a fierăstrăului. Nerespectarea acestei instrucțiuni ar putea provoca daune discului de fierăstrău, fierăstrăului sau piesei de prelucrat.

AVERTISMENT

Asigurați-vă că discul de fierăstrău este instalat pentru a se roti în sensul corect. Nu folosiți roți de polizat, perii de sărmă sau roți abrazive pe un Fierăstrău circular cu masa. Instalarea necorespunzătoare a discului de fierăstrău sau utilizarea accesoriilor nerecomandate pot provoca rănirea gravă.

AVERTISMENT

Folosiți numai un disc cu diametrul de 254 mm. Pentru a evita rănirea dintr-o pornire accidentală, asigurați-vă că comutatorul este în poziția OPRIT și că ștecherul nu este conectat la priza sursei de alimentare.

- Deconectați fierăstrăul.
- Rotiți butonul rotativ de reglare a înălțimii în sensul acelor de ceasornic, pentru a ridica discul până la înălțimea maximă.
- Scoateți inserția pentru masă.
- Setează unghiul discului de fierăstrău la 0° și ridicați discul de fierăstrău în poziția aflată cel mai sus.
- Scoateți cheile fixe de disc din zona de depozitare.

Demontați discul:

- Folosind o cheie fixă de disc cu un capăt deschis (14), așezați capătul plat deschis pe părțile plate ale flanșei interioare a discului (62).
- Folosind cealaltă cheie fixă de disc cu un capăt deschis (14), așezați capătul plat deschis pe părțile plate ale piuliței arborelui (64). Ținând bine ambele chei, trageți cheie fixă de disc cu un capăt deschis de pe piulița arborelui (64) înainte, către partea din față a utilajului.
- Scoateți piulița arborelui (64), flanșa exterioară a discului (65), discul fierăstrăului (30) și inelul (66).

AVERTISMENT

Fiți extrem de atent atunci când slăbiți piulița arborelui. Țineți ferm de ambele chei. Nu lăsați mâinile să alunece și să intre în contact cu discul.

Instalați discul:

- Așezați inelul (66) și un nouă disc pe arbore (63). Asigurați-vă că dinții discului de fierăstrău sunt orientați în jos, la partea din față a mesei de ferăstrău. Așezați flanșa exterioară a discului (65) și piulița arborelui (64) pe arbore și folosiți cheile fixe de disc pentru a strânge piulița în siguranță. **NU** strângeți excesiv.

ATENȚIE:

Inelul cu diametrul exterior de 30 mm este instalat din fabrică pe arbore

AVERTISMENT

Suprafața mare și plată a flanșei exterioare a discului este orientată spre discul fierăstrăului, iar discul de fierăstrău (30) este așezat ferm de flanșa interioară a discului (62).

AVERTISMENT

Discul de fierăstrău (30) trebuie să fie aliniat cu cuțitul de despicare (16) și să se asigure că există un joc de 3 până la 8 mm între dinții discului și cuțitul de despicare (16).

- Coborâți discul fierăstrăului în poziția cea mai joasă și înclocuiți inserția pentru masă.

AVERTISMENT

Dacă flanșa interioară a discului a fost îndepărtată, reinstalați-o înainte de a așeza discul fierăstrăului pe arbore. Nerespectarea acestei cerințe ar putea cauza un accident.

9. Instalarea clichețelor anti-recul (Fig. 9a-9b)

Clichețele anti-recul trebuie instalate numai pentru tăieri cu decupare.

AVERTISMENT

Asigurați-vă că clichețele anti-recul sunt reinstalate imediat după terminarea operațiunilor de tăiere care necesită eliminarea acestora.

AVERTISMENT

Înclocuiți clichețele anti-recul tocite sau deteriorate. Este posibil ca clichețele anti-recul tocite sau deteriorate să nu oprească un recul, crescând riscul de vătămare corporală gravă.

- Deconectați fierăstrăul.
- Setați unghiul discului la 0°.
- Ridicați discul fierăstrăului la înălțimea maximă prin rotirea în sensul acelor de ceasornic a butonului rotativ de reglare a înălțimii.
- Blocați discul, rotind pârghia de blocare a tăierii înclinată în sensul acelor de ceasornic.
- Așezați cuțitul de despicare în cea mai înaltă poziție.
- Trageți și mențineți butonul rotativ (67) și împingeți în sus clichețele anti-recul, înlăturați-le din depozitul pentru clichețe anti-recul (35) situate în interiorul părții stângi a fierăstrăului. (Fig. 9a)
- Trageți și mențineți butonul rotativ (67). Aliniați fanta în clichețele anti-recul (48) peste fanta A (68) indicată a cuțitului de despicare (16). Așezați știftul arcului (69) pe clichețele anti-recul (48) în fanta (A) (68) indicată pe cuțitul de despicare (16).
- Apăsăți clichețele anti-recul (48) în jos, până când se fixează pe poziție și eliberați butonul rotativ (67) pentru a introduce știftul (70) în orificiul (71) indicat pe cuțitul de despicare (16).

ATENȚIE

Trageți în sus de ansamblul clichețelor anti-recul, pentru a vă asigura că acesta este fixat de cuțitul de despicare.

AVERTISMENT

Trageți ușor în sus de clichețele anti-recul, pentru a vă asigura că acestea sunt blocate pe poziție. Asigurați-vă că clichețele anti-recul se mișcă liber și că nu sunt blocate în fanta inserției pentru masă.

AVERTISMENT

Aveți deosebită atenție atunci când tăiați produse din lemn cu suprafață alunecoasă, deoarece este posibil să nu fie întotdeauna eficiente clichețele anti-recul.

10. Instalarea apărătorii discului (Fig. 10a-10c)

AVERTISMENT

PĂSTRAȚI APĂRĂTORILE PE POZIȚIE și în stare bună

de funcționare pentru toate prin operațiuni de tăiere de decupare. Reinstalați apărătoarea discului imediat după terminarea operațiunilor de tăiere fără decupare, care necesită îndepărtarea apărătorii discului. Nerespectarea acestei instrucțiuni ar putea provoca vătămări corporale grave.

- Deconectați fierăstrăul.
- Țineți butoanele rotative (72) (câte unul de fiecare parte a apărătorii discului) și împingeți butoanele înainte, spre partea din față a apărătorii discului și în sus, până când știftul iese din fanta din consola de montare (depozit pentru apărătoarea discului) (19) în partea din față, în dreapta jos a fierăstrăului, apoi scoateți apărătoarea discului din consola în U (depozit pentru apărătoarea discului) (19) în partea din mijloc dreapta jos a fierăstrăului (Fig. 10a).
- Țineți și împingeți butoanele rotative (72) înainte, spre partea din față a apărătorii discului. Puneți știfturile (73, 74) pe apărătoarea discului (1) în fanta B (75) și în fanta C (76), indicate pe cuțitul de despicare (16). (Fig. 10b)
- Trageți apărătoarea discului complet înapoi pe cuțitul de despicare. Apăsăți știftul și eliberați-l, pentru a bloca apărătoarea pe poziție.
- Dacă apărătoarea discului nu este paralelă cu masa atunci când cuțitul de despicare se află în poziția superioară maximă (tăieturi cu decupare), reglați Șurub de reglare (77), după cum este necesar. (Fig. 10c)

AVERTISMENT

După instalare, verificați apărătoarea discului, pentru a vă asigura că este așezată corect și funcțională înainte de operarea fierăstrăului.

AVERTISMENT

Când folosiți apărătoarea discului, ridicați apărătoarea discului din stânga și din dreapta și asigurați-vă că acestea se mișcă independent și că sunt în contact cu suprafața mesei. Apărătoarea discului poate fi ridicată pentru a fi în contact cu suprafața mesei înainte de începerea tăierii cu fierăstrăul.

AVERTISMENT

Asigurați-vă că apărătoarea discului și clichețele anti-lovire se mișcă liber înainte de începerea tăierii cu fierăstrăul. Asigurați sensul de rotație, verificând ca dinții discului să fie orientați în jos în partea din față a mesei de fierăstrău.

11. Instalarea ansamblului suport pentru piese prea lungi (Fig. 11a-11b)

- Slăbiți și îndepărtați cele două șuruburi de oprire (78) de pe tije de prelungire (79) ale suportului pentru piese prea lungi (15).
- Slăbiți în sens invers acelor de ceasornic butoanele rotative de blocare (80) de sub masa de lucru.
- Introduceți tije de prelungire spate (79) în cele două orificii din spatele mesei de lucru și în consolele tuburilor de prelungire care se află sub masa de lucru. Poziționați suportul pentru piese prea lungi (15).
- Înlățați butoanele rotative de blocare (80) în orificiile de sub masa de lucru și strângeți-le.
- Introduceți cele două șuruburi de oprire (78) în orificiile amplasate la capetele tijelor de prelungire (79) și strângeți-le.

12. Instalarea riglei de ghidare pentru tăiere paralelă cu fibra (Fig. 12a-12c)

- Împingeți în jos maneta de blocare a șinelor riglei de ghidare (37) spre partea din spate a fierăstrăului, pentru a le debloca.
- Deschideți manetele de blocare a riglei de ghidare pentru tăiere paralelă cu fibra (3) amplasate pe cele două capete ale riglă de ghidare pentru tăiere paralelă cu fibra (18), apoi îndepărtați rigla de ghidare pentru tăiere paralelă cu fibra (18) de pe șinele riglei de ghidare din față și din spate (42, 49).

ATENȚIE

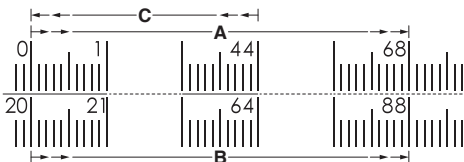
- Există trei șuruburi de poziție (81) (pozițiile A, B, C) pe fiecare șină de riglă de ghidare din față și din spate (42, 49), pentru a atașa rigla de ghidare pentru tăiere paralelă cu fibra. Șuruburile de poziție (81) (pozițiile A și B) se utilizează pentru rigla de ghidare pentru tăiere paralelă cu fibra din dreapta discului de fierăstrău. Șuruburile de poziție (81) (poziția C) se utilizează pentru rigla de ghidare pentru tăiere paralelă cu fibra din stânga discului de fierăstrău. (Fig. 12b)
- Aliniați fantele riglei de ghidare (82) cu șuruburile de poziție (față și spate) de pe șinele riglei de ghidare.
 - Împingeți fantele (82) în jos pe șuruburile de poziție și fixați rigla de ghidare pentru tăiere paralelă cu fibra pe poziție, împingând pârghiile de blocare a riglă de ghidare (3) în jos.
 - Blocați maneta de blocare șine riglă de ghidare (37).

ATENȚIE

Riglă de ghidare pentru tăiere paralelă cu fibra trebuie să fie paralelă cu discul de fierăstrău. Dacă nu sunt paralele, consultați secțiunea „Alinierea la disc a riglei de ghidare pentru tăiere paralelă cu fibra” (Pagina 320).

ATENȚIE

- Trei șuruburi de poziție (81) (pozițiile A, B, C) se aplică pe trei scale diferite:
- Șurub de poziție (poziția A): Începeți cu capătul 0, până la capătul de 680 mm. (Riglă de ghidare pentru tăiere paralelă cu fibra situată în dreapta discului)
 - Șurub de poziție (poziția B): Începeți cu capătul de 200 mm, până la cel de 880 mm. (Riglă de ghidare pentru tăiere paralelă cu fibra situată în dreapta discului)
 - Șurub de poziție (poziția C): Începeți cu capătul 0, până la capătul de 440 mm. (Riglă de ghidare pentru tăiere paralelă cu fibra situată în stânga discului)



13. Instalarea suportului pentru tăiere înclinată (Fig. 13a-13b)

Suportul pentru tăiere înclinată (28) poate fi instalat pe fiecare canelură pentru suportul de tăiere înclinată (31), pe oricare parte a discului.

- Scoateți suportul pentru tăiere înclinată (28) din depozitul suportului pentru tăiere înclinată (47) situat în interiorul părții din dreapta a fierăstrăului.
- Glisați șina de ghidare (83) a suportului pentru tăiere

înclinată (28) într-una dintre canelurile de ghidare (31) ale mesei de fierăstrău destinate acestui scop.

14. Pentru depozitarea accesoriilor pentru Fierăstrău circular cu masa (Fig. 14a-14c)

- Fierăstrău circular cu masa are două zone de depozitare convenabile (una pe oricare parte laterală a fierăstrăului și una în partea din spate a acestuia) special concepute pentru accesoriile fierăstrăului: rigle de ghidare pentru tăiere paralelă cu fibra (18), apărătoare pentru disc (1), tijă de împingere (38), chei fixe de disc (14) , cablu de alimentare (13), clichete anti-recul (48) și suport pentru tăiere înclinată (28).
- Când nu sunt în uz, păstrați accesoriile în siguranță.

15. Plierea piedestalului (Fig. 15a-15f)

- Pentru a plia piedestalul pentru deplasare, readuceți șinele de riglă de ghidare și blocați maneta de blocare a șinelor de riglă de ghidare și readuceți suportul pentru piese prea lungi în poziția interioară. Depozitați accesoriile în siguranță.
- Prindeți ansamblul suport piedestal (26) și ridicăți-l până când cele două picioare ale piedestalului (11) (situat pe partea laterală a roții) se ridică de la sol, apoi pliați în interior cele două picioare ale piedestalului (11). Pentru a face acest lucru, împingeți știfturile de blocare (32) până când acestea deblochează picioarele piedestalului (11) de la orificii, apoi rotiți picioarele piedestalului (11) în sus până când picioarele piedestalului sunt blocate cu știfturile de blocare (32) cuplate cu orificiile.
- Prindeți mânerul I (5) și înclinați fierăstrăul înapoi pe roți până când piedestalul este echilibrat pe roți (12) și pe ansamblul suport al piedestalului (26). (Fig. 15b-15c)
- Pliati în interior celelalte două picioare ale piedestalului (11). Pentru a face acest lucru, împingeți știfturile de blocare (32) până când acestea deblochează picioarele piedestalului (11) de la orificii, apoi rotiți picioarele piedestalului în jos până când picioarele piedestalului sunt blocate cu știfturile de blocare (32) cuplate cu orificiile.
- Prindeți ferm mânerul I (5) și înclinați fierăstrăul spre dvs., împingeți fierăstrăul în locația dorită (Fig. 15e) apoi fie deschideți suportul, fie depozitați fierăstrăul (Fig. 15d și 15f) într-un mediu uscat.

AVERTISMENT

Nu vă apropiați degetele de punctele balamalei în timp ce pliați piedestalul. Pericol de zdrobire sau de contuzii ale degetelor.

16. Conectarea la un sistem de colectare a prafului (Fig. 16)

- Portul de extracție a prafului (33) cu (interior: Ø35 mm, exterior: Ø40 mm) dimensiune se află pe partea din spate a Fierăstrău circular cu masa. Acest port poate fi conectat direct la un sistem de colectare a prafului, prin conectarea capătului de ridicare a furtunului de colectare a prafului la portul de praf.
- Particulele generate prin tăiere pot conține substanțe care pot provoca cancer, reacții alergice, boli respiratorii, defecte la naștere sau alte defecte de reproducere. Câteva exemple de astfel de substanțe sunt plumbul (în vopsea care conține plumb), aditivii folosiți

pentru tratarea lemnului (cromare, conservanți pentru lemnul), unele tipuri de lemn (cum ar fi praful de stejar sau de fag).

- Riscul depinde de cât de expuse sunt la aceste substanțe utilizatorul sau persoanele din apropiere.
- Reduceți expunerea la praful cu următoarele măsuri:
 - Nu direcționați particulele care se elimină accidental și fluxul de aer de evacuare către dvs. sau către persoane din apropiere sau către depuneri de praful.
 - Asigurați ventilația locului de muncă și purtați echipamente de protecție adecvate, cum ar fi aparate de respirat concepute pentru a filtra microscopic particulele mici.
 - Colectați particulele generate la sursă, evitați depunerea în zona înconjurătoare.
 - Utilizați sistemul de colectare a prafului furnizat și o unitate adecvată de extracție. Aceasta asigură eliberarea de mai puține particule necontrolate în mediul de lucru.
 - Utilizați o unitate de extracție și/sau purificatoare de aer.
 - Mențineți o bună ventilație la locul de muncă.
 - Păstrați curățenia, folosind un aspirator. Nu măturați și nu suflați. Aceste acțiuni vor ridica praful.
 - Aspirati-vă sau spălați-vă îmbrăcămintea de protecție. Nu suflați, nu bateți și nu periați. Aceste acțiuni vor ridica praful.
- Respectați îndrumările relevante pentru materialul, personalul, cererea și locul de aplicare (de ex., reglementări privind sănătatea și securitatea în muncă, eliminarea).

în sens opus direcției de rotație. Alimentarea piesei de prelucrat în aceeași direcție în care discul de fierăstrău se rotește deasupra mesei de lucru poate conduce la tragerea piesei de prelucrat și a mâinii dvs. în discul de fierăstrău.

AVERTISMENT

În cazul unei întreruperi a pene de curent sau atunci când unealta nu este în uz, treceți comutatorul în poziția OPRIT. Această acțiune va împiedica pornirea accidentală a unelei la revenirea alimentării.

AVERTISMENT

ÎNTOTDEAUNA asigurați-vă că piesa de prelucrat nu este în contact cu discul înainte de a folosi comutatorul pentru a porni fierăstrăul. Contactul cu discul ar putea conduce la recul sau la piesa de prelucrat aruncată.

AVERTISMENT

Pentru a reduce riscul de pornire accidentală, asigurați-vă că ÎNTOTDEAUNA comutatorul este în poziția OPRIT înainte de a conecta fierăstrăul la sursa de alimentare.

AVERTISMENT

Nu folosiți discuri cu o valoare nominală mai mică decât viteza acestei unele.

Nerespectarea acestei avertizări ar putea provoca vătămări corporale grave.

AVERTISMENT

Utilizarea oricărei unele electrice poate conduce la proiectarea de corpuri străine în ochi, ceea ce poate cauza vătămări grave ale ochilor. Purtați întotdeauna protecție pentru ochi înainte de a începe să utilizați unealta electrică.

AVERTISMENT

Nu folosiți niciodată fierăstrăul cu apărătoarea discului îndepărtată, cu excepția tăieturilor fără decupare, nerespectarea acestei instrucțiuni putând conduce la vătămări corporale grave.

FUNCȚIONAREA

AVERTISMENT

Pentru a reduce riscul de vătămări corporale grave, opriți unitatea și scoateți-o din priză înainte de a efectua orice reglaje sau înainte de a demonta/instala atașamente sau accesorii. O pornire accidentală poate cauza rănire.

AVERTISMENT

Înainte de a utiliza fierăstrăul, verificați următoarele aspecte absolut de fiecare dată:

- Purtați ÎNTOTDEAUNA echipamente corespunzătoare pentru ochi, auz și aparatul respirator.
- Discul este strâns în siguranță.
- Maneta de blocare șine riglă de ghidare și unghi de înclinare este blocată.
- Dacă realizați tăieturi paralele cu fibra, asigurați-vă că maneta de blocare a riglei de ghidare pentru tăiere paralelă cu fibra este blocată și că rigla de ghidare este paralelă cu discul.
- Dacă realizați tăieturi perpendiculare pe fibră, butonul rotativ de blocare suport pentru tăiere înclinată este strâns în mod sigur.
- Ansamblul apărătorii discului este atașat corespunzător și ansamblul clichetului anti-recul funcționează.

AVERTISMENT

Pentru a reduce riscul de vătămare corporală gravă, dacă distanța dintre rigla de ghidare pentru tăiere paralelă cu fibra și discul de fierăstrău este mai mică de 150 mm, trebuie să se utilizeze tija de împingere.

AVERTISMENT

Introduceți piesa de prelucrat în discul fierăstrăului numai

1. Aplicații

Puteți utiliza această unealtă în scopurile enumerate mai jos:

- Operațiuni de tăiere în linie dreaptă, cum ar fi tăietură perpendiculară pe fibră, tăietură paralelă cu fibra, tăietură cu suportul pentru tăiere înclinată și tăietură combinată.
- Fabricarea dulapurilor și prelucrarea lemnului.

NOTĂ

Acest Fierăstrău circular cu masa este conceput pentru a tăia numai lemn și produse din lemn compozit. Nu tăiați niciodată metale, plăci de ciment sau zidărie.

2. Componente de operare

- Partea superioară a discului se extinde prin masă și este înconjurată de o inserție denumită inserție pentru masă. Înălțimea discului este setată cu un mâner de reglare a înălțimii de pe roata de mână pentru reglarea înălțimii/inclinării. În acest manual sunt furnizate instrucțiuni detaliate pentru tăierea de bază: tăieturi perpendiculare pe fibră, tăieturi cu suportul pentru tăiere înclinată, tăieturi înclinate și tăieturi combinate.
- Rigla de ghidare pentru tăiere paralelă cu fibra este utilizată pentru poziționarea piesei de prelucrat pentru tăieturi pe lungime și este utilizată pentru suportul pentru piese prea lungi, pentru tăieri de piese mari de prelucrat.
- Este foarte important să folosiți cuțitul de despicare,

clichetele anti-recul și ansamblul apărătorii discului pentru toate operațiunile de tăiere cu decupare.

3. Cauze ale reculului

Reculul se poate produce atunci când discul se oprește sau se blochează, ceea ce face ca piesa de prelucrat să fie aruncată spre operator cu forță și viteză mari. Dacă mâinile dvs. se află aproape de discul fierăstrăului, acestea pot fi desprinse de pe piesa de prelucrat și pot intra în contact cu discul. Evident, lovitura poate provoca rănirea gravă și merită să folosiți măsuri de precauție pentru a evita riscurile. Reculul poate fi cauzat de orice acțiune care prinde discul în lemn, cum ar fi următoarele:

- Efectuarea unei tăieturi cu adâncimea incorectă a discului.
- Tăierea de noduri sau de cuie din piesa de prelucrat.
- Răsucirea lemnului în timp ce efectuați o tăietură.
- Nesusținerea piesei de prelucrat.
- Forțarea unei tăieturi.
- Tăierea cherestelei deformate sau umede.
- Folosirea discului incorect pentru tipul de tăietură.
- Nerespectarea procedurilor de operare corecte.
- Folosirea greșită a fierăstrăului.
- Neutilizarea clichetelor anti-recul.
- Tăierea cu un disc tocit, deteriorat sau reglat necorespunzător.

4. Măsuri de precauție privind reculul

NOTĂ

Reculul poate fi evitat luând următoarele măsuri corespunzătoare de precauție:

- **Nu stați niciodată direct pe linia fierăstrăului. Poziționați-vă întotdeauna corpul pe aceeași parte a discului de fierăstrău ca rigla de ghidare.** Reculul poate propulsa piesa de prelucrat la viteză mare spre oricine stă în fața discului de fierăstrău și în linie cu acesta.
- **Nu accesați niciodată zona aflată peste discul de fierăstrău sau în spatele acestuia pentru a trage sau pentru a sprijini piesa de prelucrat.**

Se poate produce contactul accidental cu discul fierăstrăului sau reculul vă poate trage degetele în discul fierăstrăului.

- **Nu țineți niciodată și nu apăsați piesa de prelucrat care este tăiată pe discul de fierăstrău care se rotește.** Apăsarea piesei de prelucrat care este tăiată pe discul de fierăstrău va crea o situație de blocare și recul.
- **Aliniați rigla de ghidare să fie paralelă cu discul fierăstrăului.**

O riglă de ghidare aliniată greșit va prinde piesa de prelucrat de discul de fierăstrău și va crea recul.

- **Aveți grijă deosebită atunci când efectuați o tăietură în zonele „oarbe” ale pieselor de prelucrat asamblate.** Partea proeminentă a discului de fierăstrău poate tăia obiecte, provocând recul.
- **Susțineți panourile mari, pentru a reduce la minim pericolul de prindere a discului de fierăstrău și de recul.** Panourile mari au tendința să se lase sub propria greutate. Suportul(urile) trebuie să fie amplasat(e) sub toate porțiunile panoului care se prelungesc peste blatul mesei.

- **Aveți grijă deosebită atunci când tăiați o piesă de prelucrat care este răsucită, prezintă noduri, este deformată sau nu are o muchie dreaptă pentru a o ghida cu un suport pentru tăiere înclinată sau de-a lungul riglei de ghidare.**

O piesă de prelucrat deformată, cu noduri sau răsucită este instabilă și provoacă alinierea greșită a profilului cu discul de fierăstrău, blocare și recul.

- **Nu tăiați niciodată mai mult de o piesă de prelucrat, stivuită vertical sau orizontal.**

Discul de fierăstrău ar putea ridica una sau mai multe bucăți și ar putea provoca recul.

- **Când reporniți fierăstrăul cu discul de fierăstrău în piesa de prelucrat, centrați discul de fierăstrău în profil, astfel încât dinții fierăstrăului să nu fie angajați în material.**

Dacă discul de fierăstrău se blochează, acesta poate ridica piesa de prelucrat și poate provoca recul atunci când fierăstrăul este repornit.

- **Păstrați discurile de fierăstrău curate, ascuțite și cu reglare suficientă. Nu folosiți niciodată discuri de fierăstrău deformate sau discuri de fierăstrău cu dinți crăpați sau rupți.**

Discurile de fierăstrău ascuțite și reglate corespunzător reduc la minimum blocarea, oprirea și reculul.

5. Ansamblul comutatorului (Fig. 17)

AVERTISMENT

Pentru a reduce riscul de rănire, asigurați-vă că întrerupătorul este în poziția OPRIT, înainte de a conecta utilajul la alimentare.

Pentru a porni și a opri fierăstrăul:

- Rotiți în sus capacul comutatorului (84).
- Apăsați comutatorul I (85) pentru a porni fierăstrăul.
- Apăsați paleta comutatorului (86) pentru a opri fierăstrăul.

Pentru a bloca fierăstrăul:

- Rotiți în jos capacul comutatorului (84).
- Orificiile (87) sunt prevăzute în comutator pentru introducerea unui lăcăț cu o tijă detașabilă pentru blocarea fierăstrăului.

NOTĂ

Un lăcăț convențional nu se va potrivi.

6. Protecție la suprasolicitare (Fig. 17)

Fierăstrăul este echipat cu un comutator de resetare suprasarcină (9), pentru a preveni deteriorarea fierăstrăului din cauza suprasarcinii. Fierăstrăul se va opri automat dacă utilajul a fost supus unei tăieri cu suprasarcină sau unei tensiune scăzute. Așteptați ca motorul să se răcească cel puțin cinci minute.

Și apăsați butonul comutatorului de resetare suprasarcină, pentru a relua funcționarea comutatorului de suprasarcină. După ce motorul s-a răcit, apăsați butonul verde „I” de pe comutatorul de pornire-oprire (ON/OFF), pentru a reporni fierăstrăul.

7. Schimbarea adâncimii discului (Fig. 18)

Adâncimea discului trebuie setată astfel încât punctele exterioare ale discului să se afle mai sus decât piesa de prelucrat cu aproximativ 3 mm până la 6 mm, iar partea inferioară a canalelor să se afle sub suprafața superioară a piesei de prelucrat.

- Rotiți maneta de blocare tăiere înclinată (23) în sensul acelor de ceasornic, pentru a o strânge în siguranță.

- Ridicați discul (30) prin rotirea butonului rotativ de reglare a înălțimii (22) de pe roata de mână pentru reglarea înălțimii/înclinării (21) în sensul acelor de ceasornic. Coborâți discul prin rotirea butonului rotativ de reglare a înălțimii (22) în sens invers acelor de ceasornic.
- Asigurați-vă că discul (30) se află la înălțimea corespunzătoare.

AVERTISMENT

Asigurați-vă că apărătoarea discului se află pe poziție, după reglarea adâncimii discului. Nerespectarea acestei instrucțiuni ar putea provoca vătămări corporale grave.

8. Schimbarea unghiului discului (înclinării) (Fig. 19)

ATENȚIE

O tăietură la 90° are o înclinare de 0°, iar o tăietură la 45° are o înclinare de 45°.

ATENȚIE

Dacă indicatorul de înclinare nu se află la zero atunci când discul de fierăstrău este la 0°, consultați secțiunea „Reglarea indicatorului de înclinare” (Pagina 321).

- Slăbiți maneta de blocare tăiere înclinată (23) în sens invers acelor de ceasornic.
- Reglați unghiul de înclinare prin împingerea mai întâi a roții de mână pentru reglarea înălțimii/înclinării (21) până la maximum spre stânga.
- Ținând roata de mână pentru reglarea înălțimii/înclinării, glisați indicatorul de înclinare spre dreapta pentru a crește unghiul discului (30) (apropiindu-l de 45° față de blatul mesei). Ținând roata de mână pentru reglarea înălțimii/înclinării, glisați indicatorul de înclinare spre stânga pentru a scădea unghiul (aducând discul mai aproape de 90° față de blatul mesei).
- Asigurați-vă că discul (30) este la unghiul dorit. Strângeți maneta de blocare tăiere înclinată (23) în sensul acelor de ceasornic.

AVERTISMENT

Asigurați-vă că apărătoarea discului se află pe poziție, după reglarea unghiului discului. Nerespectarea acestei instrucțiuni ar putea provoca vătămări corporale grave.

9. Riglă de ghidare pentru tăiere paralelă cu fibra (Fig. 20a-20c)

AVERTISMENT

Pentru a reduce riscul de rănire, asigurați-vă întotdeauna că rigla de ghidare pentru tăiere paralelă cu fibra este paralelă cu discul, înainte de a începe orice operațiune.

Maneta de blocare a șinelor riglei de ghidare (Fig. 20a)

Maneta de blocare a șinelor riglei de ghidare blochează rigla de ghidare pentru tăiere paralelă cu fibra pe poziție, împiedicând deplasarea în timpul tăierii.

- Pentru a bloca maneta de blocare a șinelor riglei de ghidare (37), împingeți-o în sus și spre partea din față a fierăstrăului.
- Pentru a debloca maneta de blocare a șinelor riglei de ghidare (37), împingeți-o în jos și spre partea din spate a fierăstrăului.

ATENȚIE

Când realizați tăieturi paralele cu fibra, blocați întotdeauna maneta de blocare a șinelor riglei de ghidare.

Riglă îngustă de ghidare (Fig. 20b)

- Când utilizați rigla îngustă de ghidare (2) pentru a sprijini o piesă de prelucrat care se extinde dincolo de masa de lucru, rotiți rigla îngustă de ghidare (2) așa cum se arată în (Fig. 20b) și fixați-o în poziția cea mai

joasă A atât pentru fanta din față, cât și pentru cea din spate.

- Când folosiți rigla îngustă de ghidare (2) pentru a tăia o piesă de prelucrat îngustă, rotiți rigla îngustă de ghidare (2) așa cum se arată în (Fig. 20b) și fixați-o în poziția superioară maximă B atât pentru fanta din față, cât și pentru cea din spate.

ATENȚIE

Folosiți întotdeauna rigla auxiliară de ghidare (nu rigla îngustă de ghidare) atunci când îndepărtați material de 3 mm sau mai subțire, pentru a împiedica acumularea de material să alunece sub rigla de ghidare.

NOTĂ

Dacă rigla îngustă de ghidare nu este necesară, așezați-o întotdeauna în poziția C așa cum se indică (Fig. 20b).

NOTĂ

Rigla îngustă de ghidare (2) pentru tăierea unei piese de lucru înguste poate oferi mai mult spațiu pentru o tijă de împingere, fără a îndepărta apărătoarea discului.

Buton de reglare (Fig. 20c)

Butonul de reglare permite ajustări mai mici la setarea riglei de ghidare pentru tăiere paralelă cu fibra.

- Deblocați maneta de blocare a șinelor riglei de ghidare (37).
- Glisați rigla de ghidare pentru tăiere paralelă cu fibra (18) aproape de poziția dorită.
- Rotiți lent butonul rotativ de reglare (4), pentru a seta rigla de ghidare pentru tăiere paralelă cu fibra (18) la poziția dorită. Rotirea butonului rotativ de reglare (4) în sensul acelor de ceasornic va extinde șinele riglei de ghidare spre dreapta. Rotirea butonului rotativ de reglare (4) în sensul invers acelor de ceasornic va extinde șinele riglei de ghidare spre stânga.
- Blocați maneta de blocare șine riglă de ghidare (37).

10. Suportul pentru tăiere înclinată (Fig. 21)

Suportul pentru tăiere înclinată (28) oferă precizie la tăieturile în unghi. Pentru toleranțe foarte strânse, se recomandă tăierea de testare. Există două caneluri ale suportului pentru tăiere înclinată, câte unul pe fiecare parte a discului. Atunci când efectuați o tăietură perpendiculară pe fibră la 90°, utilizați oricare dintre canelurile suportului pentru tăiere înclinată. Atunci când efectuați o tăietură perpendiculară pe fibră la un anumit unghi (discul înclinat în raport cu masa de lucru, suportul pentru tăiere înclinată trebuie să fie amplasat în canelura din partea dreaptă, astfel încât discul să fie înclinat dinspre suportul pentru tăiere înclinată și dinspre mâini.

Utilizarea suportului pentru tăiere înclinată

- Slăbiți butonul rotativ de blocare suport pentru tăiere înclinată (44), rotindu-l în sens invers acelor de ceasornic.
- Cu suportul pentru tăiere înclinată în canelura suport pentru tăiere înclinată, rotiți suportul până când se atinge unghiul dorit pe scală.
- Strângeți din nou butonul rotativ al suportului pentru tăiere înclinată (44), rotindu-l în sensul acelor de ceasornic.

11. Suportul pentru piese prea lungi (Fig. 22)

Suportul pentru piese prea lungi glisează pentru a oferi operatorului sprijin suplimentar pentru tăierea pieselor lungi de prelucrat.

- Deconectați fierăstrăul.
- Slăbiți în sens invers acelor de ceasornic butoanele rotative de blocare (80) de sub masa de lucru.
- Stați în spatele fierăstrăului. Prindeți suportul pentru piese prea lungi (15) cu ambele mâini și trageți până când este extins complet.
- Strângeți butoanele rotative de blocare (80) în sensul acelor de ceasornic.

12. Tija de împingere (Fig. 23)

Tija de împingere (38) este un dispozitiv folosit pentru împingerea în siguranță a unei piese de lucru prin disc, în loc să folosiți mâinile. Cu fierăstrăul este inclusă o tijă de împingere, dar aceasta poate fi confecționată și din resturi de lemn de diferite dimensiuni și forme pentru utilizare într-un anumit proiect. Tija trebuie să fie mai îngustă decât piesa de prelucrat, cu o creștătură de 90° la un capăt și cu o formă adecvată pentru apucare la celălalt capăt.

Tija de împingere trebuie utilizată în locul mâinii utilizatorului, pentru a ghida materialul dintre rigla de ghidare și disc. Atunci când utilizați o tijă de împingere, capătul final al plăcii trebuie să fie pătrat.

O tijă de împingere sprijinită de un capăt neuniform ar putea cauza alunecarea sau îndepărtarea piesei de prelucrat de rigla de ghidare, ceea ce poate provoca recul, conducând la vătămări corporale grave.

Tija de împingere poate fi păstrată în depozitul pentru tija de împingere (36).

AVERTISMENT

Utilizați întotdeauna tija de împingere cu rigla îngustă de ghidare (2) ori de câte ori rigla de ghidare se află la cel mult 150 mm de disc.

AVERTISMENT

Atunci când tija de împingere nu este în uz, aceasta trebuie să fie întotdeauna depozitată în depozitul pentru tija de împingere.

13. Tăieturi cu decupare

AVERTISMENT

Asigurați-vă întotdeauna că apărătoarea discului și clichetele anti-recul se află pe poziție și funcționează corect atunci când realizați aceste tăieturi, pentru a evita posibila rănire.

AVERTISMENT

Aveți deosebită atenție atunci când tăiați produse din lemn cu suprafață alunecoasă, deoarece este posibil să nu fie întotdeauna eficiente clichetele anti-recul.

AVERTISMENT

Nu folosiți discuri cu o valoare nominală mai mică decât viteza acestei unelte.

Nerespectarea acestei avertizări poate provoca vătămări corporale.

AVERTISMENT

Pentru a evita reculul, asigurați-vă că o parte laterală a piesei de prelucrat este bine fixată de rigla de ghidare pentru tăiere paralelă cu fibra în timpul oricărei tăieri paralele cu fibra și țineți ferm piesa de prelucrat pe suportul pentru tăiere înclinată în timpul oricărei tăieri înclinate.

AVERTISMENT

NU încercați să realizați tăieturi compuse cu suportul pentru tăiere înclinată, cu discul înclinat și cu rigla de ghidare a suportul pentru tăiere înclinată, până când nu sunteți familiarizat pe deplin cu tăieturile de bază și până

când nu înțelegeți cum să evitați reculul.

AVERTISMENT

NU încercați să efectuați nicio tăietură neacoperită aici.

AVERTISMENT

Folosirea riglei de ghidare pentru realizarea mai rapidă a tăieturii perpendiculare pe fibră va avea ca rezultat recul, care poate provoca vătămări personale grave.

AVERTISMENT

Nu efectuați NICIODATĂ tăieturi cu mână liberă (tăieturi fără suport pentru tăiere înclinată sau fără rigla de ghidare pentru tăiere paralelă cu fibra). Piesele de prelucrat fără ghidare pot conduce la rănire gravă.

AVERTISMENT

Nu efectuați niciodată tăieturi fără apărătoarea discului pe poziție.

Nerespectarea acestei instrucțiuni ar putea provoca vătămări corporale grave.

14. Recomandări privind tăierea

- Profilul (tăietura efectuată de disc în lemn) va fi mai lat decât discul, pentru a evita supraîncălzirea sau blocarea. Asigurați spațiu pentru profil atunci când măsurați lemnul.
- Asigurați-vă că profilul se realizează pe partea de deșeu a liniei de măsurare.
- Tăiați lemnul cu partea de finisare în sus.
- Îndepărtați nodurile desprinse înainte de a efectua operațiunea de tăiere.
- Asigurați întotdeauna sprijin adecvat pentru lemn, pe măsură ce iese din fierăstrău.

15. Efectuarea tăieturilor

- Așezați-vă ușor pe partea laterală a discului, pentru a reduce probabilitatea de rănire în cazul în care apare reculul.
- Folosiți suportul pentru tăiere înclinată atunci când efectuați tăieturi perpendiculare pe fibră, cu suportul pentru tăiere înclinată, înclinate și compuse cu suportul pentru tăiere înclinată. Pentru a fixa unghiul, blocați suportul pentru tăiere înclinată pe poziție, rotind în sensul acelor de ceasornic butonul rotativ de blocare. Înainte de utilizare, strângeți ÎNTOTDEAUNA butonul rotativ de blocare sigur pe poziție.

AVERTISMENT

Nu folosiți niciodată împreună rigla de ghidare și suportul pentru tăiere înclinată. Acest lucru poate provoca o situație de recul și rănirea operatorului.

16. Tipuri de tăieturi (Fig. 24)

Există șase tăieturi de bază: a) tăietura perpendiculară pe fibră, b) tăietura pentru caneluri, c) tăietura cu suportul pentru tăiere înclinată, d) perpendiculară pe fibră la un anumit unghi, e) paralelă cu fibră la un anumit unghi și f) tăierea compusă (înclinată) cu suportul pentru tăiere înclinată.

17. Realizarea unei tăieturi perpendiculare pe fibră (Fig. 25)

- Scoateți rigla de ghidare pentru tăiere paralelă cu fibra.
- Setati discul la adâncimea corectă pentru piesa de prelucrat.
- Reglați suportul pentru tăiere înclinată (28) la 0° și strângeți butonul rotativ de blocare (44).
- Asigurați-vă că lemnul este desprins de disc înainte de a porni fierăstrăul.

- Pentru a porni fierăstrăul, apăsați butonul comutatorului.
 - Lăsați discul să ajungă la viteză maximă înainte de a deplasa piesa de prelucrat în disc.
 - Mâna aflată cel mai aproape de disc trebuie așezată pe butonul rotativ de blocare suport pentru tăiere înclinată, iar mâna aflată cel mai departe de disc trebuie așezată pe piesa de prelucrat. Introduceți piesa de prelucrat în disc.
 - Când tăierea este completă, opriți fierăstrăul. Așteptați ca discul să se oprească complet, înainte de a scoate piesa de prelucrat.
- 20. Realizarea unei tăieturi perpendiculare pe fibră la un anumit unghi (Fig. 28)**

18. Realizarea unei tăieturi paralele cu fibra (Fig. 26)

- Setează discul la adâncimea corectă pentru piesa de prelucrat.
- Deblocați maneta de blocare șină de ghidare și glišați rigla de ghidare pentru tăiere paralelă cu fibra (18) la distanța dorită față de disc pentru tăiere.
- Blocați maneta de blocare a șinei riglei de ghidare.
- Asigurați-vă că lemnul este desprins de disc înainte de a porni fierăstrăul.
- Atunci când se taie paralel cu fibra o piesă de prelucrat lungă, glišați suportul pentru piese prea lungi până la extinderea maximă.
- Pentru a porni fierăstrăul, apăsați butonul comutatorului.
- Poziționați piesa de prelucrat în poziție plană pe masă, cu marginea încastrată față de rigla de ghidare pentru tăiere paralelă cu fibra (18). Lăsați discul să ajungă la viteză maximă înainte de a alimenta piesa de prelucrat în disc.
- După ce discul a luat contact cu piesa de prelucrat, folosiți mâna cea mai apropiată de rigla de ghidare pentru tăiere paralelă cu fibra pentru ghidare. Asigurați-vă că marginea piesei de prelucrat rămâne în contact complet atât cu rigla de ghidare pentru tăiere paralelă cu fibra, cât și cu suprafața mesei. Dacă tăiați paralel cu fibra o bucată îngustă, folosiți tija de împingere și/sau împingeți blocurile pentru a deplasa bucata pentru a fi tăiată și pe lângă disc.
- Când tăierea este completă, opriți fierăstrăul. Așteptați ca discul să se oprească complet, înainte de a scoate piesa de prelucrat.

AVERTISMENT

La tăieturile paralele cu fibra, aplicați întotdeauna forța de alimentare a piesei de prelucrat între rigla de ghidare și discul fierăstrăului. Utilizați o tijă de împingere atunci când distanța dintre rigla de ghidare și discul fierăstrăului este de sub 150 mm și folosiți un bloc de împingere atunci când această distanță este de sub 50 mm. Ajutoarele pentru tăiere vă vor ține mâna la o distanță sigură de discul fierăstrăului.

19. Realizarea unei tăieturi înclinate (Fig. 27)

- Scoateți rigla de ghidare pentru tăiere paralelă cu fibra.
- Setează discul la adâncimea corectă pentru piesa de prelucrat.
- Reglați suportul pentru tăiere înclinată (28) la unghiul dorit și strângeți butonul rotativ de blocare (44).
- Asigurați-vă că lemnul este desprins de disc înainte de a porni fierăstrăul.
- Porniți fierăstrăul.

- Lăsați discul să ajungă la viteză maximă înainte de a deplasa piesa de prelucrat în disc.
- Mâna aflată cel mai aproape de disc trebuie așezată pe butonul rotativ de blocare suport pentru tăiere înclinată, iar mâna aflată cel mai departe de disc trebuie așezată pe piesa de prelucrat. Introduceți piesa de prelucrat în disc.
- Când tăierea este completă, opriți fierăstrăul. Așteptați ca discul să se oprească complet, înainte de a scoate piesa de prelucrat.

20. Realizarea unei tăieturi perpendiculare pe fibră la un anumit unghi (Fig. 28)

- Scoateți rigla de ghidare pentru tăiere paralelă cu fibra.
- Deblocați maneta de blocare tăiere înclinată.
- Ajustați unghiul de înclinare la setarea dorită.
- Blocați maneta de blocare tăiere înclinată.
- Setează discul la adâncimea corectă pentru piesa de prelucrat.
- Reglați suportul pentru tăiere înclinată (28) la 0° și strângeți butonul rotativ de blocare (44).
- Asigurați-vă că lemnul este desprins de disc înainte de a porni fierăstrăul.
- Porniți fierăstrăul.
- Lăsați discul să ajungă la viteză maximă înainte de a deplasa piesa de prelucrat în disc.
- Mâna aflată cel mai aproape de disc trebuie așezată pe butonul rotativ de blocare suport pentru tăiere înclinată, iar mâna aflată cel mai departe de disc trebuie așezată pe piesa de prelucrat. Introduceți piesa de prelucrat în disc.
- Când tăierea este completă, opriți fierăstrăul. Așteptați ca discul să se oprească complet, înainte de a scoate piesa de prelucrat.

21. Realizarea unei tăieturi paralele cu fibra la un anumit unghi (Fig. 29)

AVERTISMENT

Asigurați-vă că rigla de ghidare pentru tăiere paralelă cu fibra se află în partea dreaptă a discului, pentru a evita tragerea lemnului și provocarea reculului. Dacă rigla de ghidare pentru tăiere paralelă cu fibra este amplasată în stânga discului, vor rezulta recul și vătămări personale grave.

- Scoateți suportul pentru tăiere înclinată.
- Deblocați maneta de blocare tăiere înclinată.
- Ajustați unghiul de înclinare la setarea dorită.
- Blocați maneta de blocare tăiere înclinată.
- Setează discul la adâncimea corectă pentru piesa de prelucrat.
- Deblocați maneta de blocare șine rigle de ghidare și glišați rigla de ghidare pentru tăiere paralelă cu fibra (18) la distanța dorită față de discul pentru tăiere.
- Blocați maneta de blocare a șinelor riglei de ghidare.
- Asigurați-vă că lemnul este desprins de disc înainte de a porni fierăstrăul.
- Atunci când se taie paralel cu fibra o piesă de prelucrat lungă, glišați suportul pentru piese prea lungi până la extinderea maximă.
- Porniți fierăstrăul.
- Poziționați piesa de prelucrat în poziție plană pe masă, cu marginea lipită de rigla de ghidare pentru tăiere paralelă cu fibra (18).

- Lăsați discul să ajungă la viteză maximă înainte de a deplasa piesa de prelucrat în disc.
- După ce discul a luat contact cu piesa de prelucrat, folosiți mâna cea mai apropiată de rigla de ghidare pentru tăiere paralelă cu fibra pentru ghidare. Asigurați-vă că marginea piesei de prelucrat rămâne în contact complet atât cu rigla de ghidare pentru tăiere paralelă cu fibra, cât și cu suprafața mesei. Dacă tăiați paralel cu fibra o bucată îngustă, folosiți tija de împingere pentru a deplasa bucata pentru a fi tăiată și pe lângă disc.
- Când tăierea este completă, opriți fierăstrăul. Așteptați ca discul să se oprească complet, înainte de a scoate piesa de prelucrat.

22. Realizarea unei tăieturi compuse (înclinate) cu suportul pentru tăiere înclinată (Fig. 30)

- Scoateți rigla de ghidare pentru tăiere paralelă cu fibra.
- Deblocați maneta de blocare tăiere înclinată.
- Ajustați unghiul de înclinare la setarea dorită.
- Blocați maneta de blocare tăiere înclinată.
- Setați discul la adâncimea corectă pentru piesa de prelucrat.
- Reglați suportul pentru tăiere înclinată (28) la unghiul dorit și strângeți butonul rotativ de blocare (44).
- Asigurați-vă că lemnul este desprins de disc înainte de a porni fierăstrăul.
- Porniți fierăstrăul.
- Lăsați discul să ajungă la viteză maximă înainte de a deplasa piesa de prelucrat în disc.
- Mâna aflată cel mai aproape de disc trebuie așezată pe butonul rotativ de blocare suport pentru tăiere înclinată, iar mâna aflată cel mai departe de disc trebuie așezată pe piesa de prelucrat. Introduceți piesa de prelucrat în disc.
- Când tăierea este completă, opriți fierăstrăul. Așteptați ca discul să se oprească complet, înainte de a scoate piesa de prelucrat.

23. Realizarea tăierii unui panou mare (Fig. 31)

- Glišați suportul pentru piese prea lungi (15) pentru a-l extinde complet și așezați un suport (88) la aceeași înălțime ca partea superioară a mesei de lucru în spatele fierăstrăului, pentru a tăia și a adăuga suporturi în părțile laterale, după cum este necesar.
- În funcție de forma panoului, folosiți rigla de ghidare pentru tăiere paralelă cu fibra sau suportul pentru tăiere înclinată. Dacă panoul este prea mare pentru a folosi fie rigla de ghidare pentru tăiere paralelă cu fibra, fie suportul pentru tăiere înclinată, acesta este prea mare pentru acest fierăstrău.
- Asigurați-vă că lemnul nu atinge discul înainte de pornirea fierăstrăului.
- Porniți fierăstrăul.
- Poziționați piesa de prelucrat în poziție plană pe masă, cu marginea încastrată față de rigla de ghidare pentru tăiere paralelă cu fibra. Lăsați discul să ajungă la viteză maximă înainte de a alimenta piesa de prelucrat în disc.
- Folosiți tija de împingere pentru a deplasa bucata pentru a fi tăiată și pe lângă disc.
- Când tăierea este completă, opriți fierăstrăul. Așteptați ca discul să se oprească complet, înainte de a scoate

piesa de prelucrat.

24. Efectuarea unei tăieturi fără decupare

Folosirea unei tăieturi fără decupare este esențială pentru tăierea canelurilor și a canelurilor. Tăieturile fără decupare se pot realiza folosind un disc standard, cu un diametru de 254 mm. Tăieturile fără decupare sunt singurul tip de tăieturi care trebuie efectuate fără ansamblul apărătorii discului și fără clichetele anti-recul instalate. Asigurați-vă că ansamblul apărătorii discului și clichetele anti-recul sunt reinstalate la finalizarea acestui tip de tăietură.

AVERTISMENT

Pentru a reduce riscul de vătămare corporală gravă atunci când efectuați tăieturi fără decupare, respectați toate avertismentele și instrucțiunile enumerate mai jos, în plus față de cele enumerate mai sus pentru tăierea relevantă fără decupare.

AVERTISMENT

Atunci când efectuați o tăietură fără decupare, discul este acoperit de piesa de prelucrat în majoritatea timpului cât durează tăierea. Aveți grijă la discul expus la începutul și la sfârșitul fiecărei operațiuni de tăiere, pentru a evita riscul de vătămare personală.

AVERTISMENT

Nu alimentați niciodată lemnul cu mâinile atunci când efectuați tăieturi care nu sunt decupate, cum ar fi canelurile. Pentru a evita vătămarile personale, utilizați întotdeauna blocuri de împingere, tije de împingere și/sau panouri de ghidare.

AVERTISMENT

Citiți secțiunea corespunzătoare care descrie tipul de tăietură, în plus față de această secțiune despre tăieturile fără decupare. De exemplu, dacă tăietura fără decupare este o tăietură dreaptă, perpendiculară pe fibră, citiți și înțelegeți secțiunea despre tăieturile drepte perpendiculare pe fibră, înainte de a continua.

AVERTISMENT

După finalizarea tăieturilor care nu sunt decupate, deconectați fierăstrăul de la priză și reinstalați cuțitul de despicare în poziția situată cel mai sus. Instalați clichete anti-recul și apărătoarea discului.

- Deconectați fierăstrăul.
- Deblocați maneta de eliberare.
- Reglați unghiul de înclinare la 0°.
- Blocați maneta de eliberare.
- Îndepărtați apărătoarea discului (1) și clichete anti-recul (48).
- Puneți cuțitul de despicare (16) în poziția „MIDDLE” (MIJLOC) și blocați butonul de blocare a cuțitului de despicare (61).
- Conectați fierăstrăul la sursa de alimentare și porniți fierăstrăul.
- Lăsați discul să ajungă la viteză maximă înainte de a deplasa piesa de prelucrat în disc.
- Utilizați întotdeauna blocuri de împingere, tije de împingere și/sau panoul de ghidare atunci când efectuați tăieturi fără decupare, pentru a reduce riscul de rănire gravă.
- Când este realizată tăierea, opriți fierăstrăul. Așteptați ca discul să se oprească complet, înainte de a scoate piesa de prelucrat.

25. Colectarea prafului (Fig. 32)

Acest Fierastrau circular cu masa este echipat cu o carcasă pentru praf și cu un port de colectare a prafului. Pentru cele mai bune rezultate, conectați un aspirator la portul din spatele fierăstrăului. După o utilizare îndelungată, sistemul fierăstrăului de colectare a prafului se poate înfunda.

Pentru a curăța sistemul de colectare a prafului:

- Deconectați fierăstrăul.
- Slăbiți și îndepărtați șurubul (89) și șaiba plată (90), apoi deschideți deflectorul mic (34).
- Curățați excesul de praf și împingeți deflectorul mic pe poziție, înlocuiți șaiba plată și șurubul.

REGLAREA

AVERTISMENT

Înainte de a efectua orice reglare, asigurați-vă că unealta este deconectată de la sursa de alimentare și că întrerupătorul este în poziția oprit.

Nerespectarea acestei indicații poate duce la vătămare corporală.

AVERTISMENT

Asigurați-vă că apărătoarea discului este reinstalată imediat după efectuarea oricărei ajustări care necesită scoaterea acesteia. Nerespectarea acestei instrucțiuni ar putea provoca vătămări corporale grave.

Fierastrau circular cu masa a fost ajustat la fabrică pentru a realiza tăieturi foarte precise. Cu toate acestea, este posibil ca unele componente să se fi dezaliniat în timpul transportului. De asemenea, într-o perioadă de timp, reajustarea va deveni probabil necesară din cauza uzurii. Înainte de a începe ajustările, verificați cu atenție alinierea cu un pătrat de încadrare, pentru a confirma dacă acestea sunt necesare. Utilizați tăieturile de testare după finalizarea reglajelor, pentru a evita deteriorarea piesei de prelucrat.

1. Alinierea la disc a riglei de ghidare pentru tăiere paralelă cu fibra (Fig. 33)

Alinierea discului cu rigla de ghidare pentru tăiere paralelă cu fibra este setată la fabrică și în cele mai multe cazuri nu va trebui să fie ajustată. Cu toate acestea, alinierea trebuie verificată întotdeauna după instalarea discului sau înainte de a efectua tăieturi și poate fi ajustată dacă este necesar. Dacă rigla de ghidare pentru tăiere paralelă cu fibra nu este aliniată cu discul, este necesară ajustarea.

AVERTISMENT

Rigla de ghidare pentru tăiere paralelă cu fibra trebuie să fie aliniată la disc, astfel încât lemnul să nu se blocheze, ceea ce conduce la recul. Nerespectarea acestei indicații poate duce la vătămare corporală.

NU slăbiți șuruburile de poziționare pentru această reglare până când alinierea nu a fost verificată cu un pătrat, pentru a fi sigur că este necesară reglarea. După ce șuruburile sunt desfăcute, elementele trebuie resetate.

AVERTISMENT

Deconectați fierăstrăul de la alimentare. Îndepărtați apărătoarea discului și clichetele anti-recul. Ridicați discul rotind butonul rotativ pentru reglarea înălțimii.

Pentru a verifica/regla

- Așezați pătratul de încadrare (91) lângă disc (30) și deblocați maneta de blocare a șinelor riglei de ghidare

(37) pentru a muta rigla de ghidare pentru tăiere paralelă cu fibra (18) în sus, în pătrat.

- Blocați maneta de blocare a șinelor riglei de ghidare (37) și notați măsurarea de pe scala pentru tăiere paralelă cu fibra.
- Mutați rigla de ghidare înapoi și rotiți pătratul de încadrare (91) la 180°, pentru a verifica cealaltă parte.
- Dacă cele două măsurători nu sunt identice, slăbiți șuruburile de poziționare (81) de pe tije de prelungire, apoi aliniați-le.
- Strângeți din nou șuruburile de poziționare cu cheia hexagonală de 5 mm (furnizată). Verificați din nou alinierea după ce șuruburile de poziție sunt strânse din nou.
- Reinstalați apărătoarea discului și clichetele anti-recul.
- Efectuați două sau trei tăieturi de testare, folosind un rest din lemn. Dacă tăieturile nu sunt corecte, repetați procesul.

AVERTISMENT

Ajustarea trebuie să fie corectă. În caz contrar, reculul ar putea conduce la o rănire gravă și la incapacitatea de a efectua tăieturi precise.

AVERTISMENT

Asigurați-vă că apărătoarea discului este reinstalată imediat după efectuarea oricărei ajustări care necesită scoaterea acesteia.

Nerespectarea acestei instrucțiuni ar putea provoca vătămări corporale grave.

2. Reglarea înclinării (Fig. 34a-34b)

Acest fierăstrău are opriri pozitive, care vor poziționa rapid discul de fierăstrău la 90° (0°) sau la 45° față de masă. Setările unghiului fierăstrăului au fost setate în fabrică și, dacă nu au fost deteriorate în timpul transportului, nu trebuie să necesite setarea în timpul asamblării. După o utilizare intensă, este posibil să fie necesar să fie verificate.

Pentru a verifica înclinarea la 90° (0°)

- Deconectați fierăstrăul.
- Ridicați discul la înălțimea maximă, rotind butonul de reglare a înălțimii în sensul acelor de ceasornic.
- Îndepărtați clichetele anti-recul și apărătoarea discului.
- Folosind un pătrat de încadrare (91), setați discul (30) la exact 90°.
- Dacă discul încetează să se incline înainte de a ajunge la 90°, slăbiți Șurub de reglare la 90° (92) (situat în stânga șinei înclinate din față), apoi reglați-l la 90°.
- Cu discul setat la 90°, rotiți lent Șurub de reglare la 90° (92) până când simțiți rezistență. Înclinați puțin discul de la 90° și apoi înapoi la oprire.
- Măsurați din nou unghiul și repetați reglarea de oprire, dacă este necesar, până când discul se oprește la 90°.

Pentru a verifica înclinarea la 45°

- Deconectați fierăstrăul.
- Ridicați discul la înălțimea maximă, rotind butonul de reglare a înălțimii în sensul acelor de ceasornic.
- Îndepărtați clichetele anti-recul și apărătoarea discului.
- Folosind un suport triunghi dreptunghic isoscel (93), setați discul (30) la exact 45°.
- Dacă discul încetează să se incline înainte de a ajunge la 45°, slăbiți Șurub de reglare la 45° (93) (situat în dreapta șinei înclinate din față), apoi reglați-l la 45°.

- Cu discul setat la 45°, rotiți lent Șurub de reglare la 45° (93) până când simțiți rezistență. Înclinați puțin discul de la 45° și apoi înapoi la oprire.
- Măsurați din nou unghiul și repetați reglarea de oprire, dacă este necesar, până când discul se oprește la 45°.

ATENȚIE

Pentru ușurința de utilizare, ajustarea înclinării trebuie să se oprească la 45° și la 90°.

AVERTISMENT

Asigurați-vă că apărătoarea discului și clichețele anti-recul sunt reinstalate imediat după efectuarea oricărei ajustări care necesită scoaterea acestora. Nerespectarea acestei instrucțiuni ar putea provoca vătămări corporale grave.

3. Ajustarea indicatorului de pe scara riglei de ghidare pentru tăiere paralelă cu fibra (Fig. 35)

- Îndepărtați clichețele anti-recul și apărătoarea discului.
- Deblocați maneta de blocare a șinelor riglei de ghidare (37).
- Montați rigla de ghidare pentru tăiere paralelă cu fibra în poziția A. Reglați discul la înclinarea 0° și apoi lăsați partea stângă a riglei de ghidare pentru tăiere paralelă cu fibra (18) să atingă discul.
- Blocați maneta de blocare (37) a șinelor riglei de ghidare.
- Slăbiți șuruburile (95, 96) indicatorului de pe scară pentru rigla de ghidare (43) și setați cursorul roșu (97) de pe indicatorul de pe scară pentru rigla de ghidare pentru tăiere paralelă cu fibra (43) să fie aliniat cu punctul zero.
- Strângeți din nou șuruburile (95, 96) indicatorului de pe scară pentru rigla de ghidare pentru tăiere paralelă cu fibra (43).

NOTĂ

Când rigla de ghidare pentru tăiere paralelă cu fibra (18) este montată pe partea dreaptă a discului, există două poziții. În poziția A, citiți scara superioară pentru tăiere paralelă cu fibra; Aceasta va fi de la 0 la 680 mm. În poziția B, citiți scara inferioară; Aceasta va fi de la 200 mm la 880 mm.

4. Reglarea indicatorului de înclinare (Fig. 36)

Reglați linia roșie de pe indicatorul de înclinare dacă aceasta nu este aliniată cu zero atunci când discul este perpendicular pe masă.

- Cu discul perpendicular pe masă, slăbiți șurubul (98).
- Setați indicatorul de înclinare (8) să se alinieze la 0° pe scala de înclinare (7).
- Strângeți din nou șurubul (98).

ÎNȚREȚINEREA**AVERTISMENT**

În timpul lucrărilor de service, utilizați doar piese de schimb identice.

Utilizarea oricărei alte părți poate crea un pericol sau poate provoca deteriorarea produsului.

AVERTISMENT

Purtați întotdeauna protecția pentru ochi în timpul funcționării unelei electrice sau atunci când suflați praful. Dacă funcționarea este cu mult praf, purtați și o mască anti-praf.

AVERTISMENT

Înainte de a efectua orice operațiune de întreținere, asigurați-vă că unealta este deconectată de la sursa de alimentare și că întrerupătorul este în poziția oprit.

AVERTISMENT

NU permiteți în niciun moment ca lichidul de frână, benzina, produsele pe bază de petrol, uleiurile penetrante etc. să intre în contact cu piesele din plastic. Substanțele chimice pot deteriora, pot slăbi sau pot distruge plasticul.

AVERTISMENT

Asigurați-vă că apărătoarea discului este reinstalată imediat după efectuarea oricărei operațiuni de întreținere care necesită scoaterea acesteia. Nerespectarea acestei instrucțiuni ar putea provoca vătămări corporale grave.

1. Întreținere generală

- Evitați să folosiți solvenți pentru curățarea pieselor din plastic. Majoritatea materialelor plastice sunt susceptibile de deteriorări de la diferite tipuri de solvenți comerciali și pot fi deteriorate prin utilizarea acestora. Utilizați lavete curate pentru a îndepărta murdăria, praful, uleiul, unsoarea etc.
- Verificați periodic etanșeitatea și starea tuturor clemelor, piulițelor, bolțurilor și șuruburilor. Asigurați-vă că inserția pentru masă este în stare bună și că se află la același nivel cu masa de lucru.
- Verificați ansamblul de protecție a discului după efectuarea întreținerii, pentru a vă asigura că este instalat corect și că funcționează în mod corespunzător.
- Curățați partea din plastic numai cu o lavetă moale umeză. NU utilizați aerosoli sau solvenți petrolieri.

2. Lubrifiere

Toți rulmenții din această unealtă sunt lubrifiați cu o cantitate suficientă de lubrifiant de înaltă calitate pentru durata de viață a unității în condiții normale de funcționare. Prin urmare, nu este necesară nicio lubrifiere suplimentară.

3. Service și reparații

Toate uneltele electrice de calitate vor necesita în cele din urmă service sau înlocuirea pieselor din cauza uzurii obișnuite.

Pentru a vă asigura că vor fi utilizate numai piese de schimb autorizate și că sistemul cu dublă izolație va fi protejat, toate activitățile de service (altele decât întreținerea de rutină) trebuie să fie efectuate DOAR de un Centru de service autorizat HiKOKI.

NOTĂ

Specificațiile fac obiectul modificării, fără nicio obligație din partea HiKOKI.

4. Depozitare

După finalizarea utilizării unelei, verificați dacă au fost efectuate următoarele:

- Comutatorul este în poziția OPRIT.
 - Ștecherul de alimentare a fost scos din priză.
- Când unealta nu este în uz, păstrați-o depozitată într-un loc uscat, care nu se află la îndemâna copiilor.

DEPANAREA

AVERTISMENT

Pentru a evita rănirea dintr-o pornire accidentală, opriți întrerupătorul și scoateți întotdeauna ștecherul de la sursa de alimentare, înainte de a efectua vreo ajustare.

Toate reparațiile electrice sau mecanice trebuie efectuate numai de tehnicieni de service calificați. Contactați un Centru de service autorizat HiKOKI.

Contactați un Centru de service autorizat HiKOKI dacă, din orice motiv, motorul nu va funcționa.

PROBLEMĂ	CAUZA PROBLEMEI	MĂSURĂ CORECTIVĂ
Fierăstrăul nu va porni.	<ul style="list-style-type: none"> ○ Suprasarcină declanșată. ○ Fierăstrăul nu este conectat la alimentare. ○ Siguranța sărită sau întrerupătorul de circuit declanșat. ○ Cablul este deteriorat. 	<ul style="list-style-type: none"> ○ Lăsați motorul să se răcească și resetați, apăsând comutatorul de resetare suprasarcină. ○ Conectați fierăstrăul la alimentare. ○ Înlocuiți siguranța sau resetați întrerupătorul de circuit. ○ Solicitați înlocuirea cablului la un Centru de service autorizat.
Nu realizează tăieturi paralele cu fibra la 45° și la 90°.	<ul style="list-style-type: none"> ○ Oprirea pozitivă nu este reglată corect. ○ Indicatorul unghiului de înclinare nu este setat cu precizie. ○ Rigla de ghidare pentru tăiere paralelă cu fibra nu este aliniată corespunzător. 	<ul style="list-style-type: none"> ○ Consultați secțiunea „Reglare înclinare”. ○ Consultați secțiunea „Reglarea indicatorului de înclinare”. ○ Consultați secțiunea „Alinierea la disc a riglei de ghidare pentru tăiere paralelă cu fibra”.
Materialul prinde discul în timpul tăierii paralele cu fibra.	<ul style="list-style-type: none"> ○ Rigla de ghidare pentru tăiere paralelă cu fibra nu este aliniată cu discul. ○ Lemn deformat, marginea dinspre rigla de ghidare nu este dreaptă. 	<ul style="list-style-type: none"> ○ Consultați secțiunea „Alinierea la disc a riglei de ghidare pentru tăiere paralelă cu fibra”. ○ Selectați o altă bucată de lemn.
Materialul se prinde de cuțitul de despicare.	<ul style="list-style-type: none"> ○ Cuțitul de despicare nu este aliniat corect cu discul. 	<ul style="list-style-type: none"> ○ Aliniați cuțitul de despicare cu discul.
Fierăstrăul realizează tăieturi nesatisfăcătoare.	<ul style="list-style-type: none"> ○ Cuțit tocit. ○ Discul montat spre înapoi. ○ Clei sau rășină pe disc. ○ Disc incorect pentru lucrările care se efectuează. ○ Cleiul sau rășina de pe disc cauzează o alimentare necorespunzătoare. 	<ul style="list-style-type: none"> ○ Înlocuiți cu discul specificat. ○ Rotiți discul. ○ Scoateți discul și curățați-l cu terebentină și cu un burete aspru de sârmă. ○ Înlocuiți discul. ○ Curățați masa cu terebentină și cu un burete de sârmă.
Material aruncat înapoi de la disc.	<ul style="list-style-type: none"> ○ Cuțitul de despicare nu este aliniat corect cu discul. ○ Alimentarea cu stoc fără rigla de ghidare pentru tăiere paralelă cu fibra. ○ Cuțitul de despicare nu este pe poziție. ○ Cuțit tocit. ○ Operatorul dă drumul materialului înainte să treacă de discul de fierăstrău. ○ Butonul rotativ de blocare suport pentru tăiere înclinată nu este strâns. 	<ul style="list-style-type: none"> ○ Aliniați cuțitul de despicare cu discul. ○ Instalați și utilizați rigla de ghidare pentru tăiere paralelă cu fibra. ○ Instalați și folosiți cuțitul de despicare (cu apăratore). ○ Înlocuiți cu discul specificat. ○ Împingeți materialul complet până la discul de fierăstrău, înainte de a elibera. ○ Strângeți butonul de blocare.
Discul nu se ridică sau nu se înclină în mod liber.	<ul style="list-style-type: none"> ○ Rumeguș și murdărie în mecanisme de înălțare/tăiere înclinată. 	<ul style="list-style-type: none"> ○ Înderpărtați praful și murdăria cu o perie sau aer

PROBLEMĂ	CAUZA PROBLEMEI	MĂSURĂ CORECTIVĂ
Discul nu ajunge la viteză sau reșetează prea ușor cursele.	<ul style="list-style-type: none"> ○ Cablul de extensie prea ușor sau prea lung. ○ Tensiune redusă a rețelei. 	<ul style="list-style-type: none"> ○ Înlocuiți cu cablul de dimensiuni adecvate. ○ Contactați-vă compania electrică.
Utilajul vibrează în exces.	<ul style="list-style-type: none"> ○ Fierăștrăul nu este montat în siguranță pe pedestal. ○ Pedestalul se află pe podea neregulată. ○ Bancul de lucru se deplasează. ○ Disc de fierăștrău deteriorat. 	<ul style="list-style-type: none"> ○ Strângeți toate echipamentele de montare. ○ Repoziționați pe o suprafață plană și orizontală. ○ Fixați bancul de lucru de podea. ○ Înlocuiți discul.

SELECTAREA ACCESORIILOR

Accesoriile acestui utilaj sunt enumerate la pagina 4 (Consultați capitolul „PIESE DEZASAMBLATE”).

ATENȚIE

Repararea, modificarea și inspectarea uneltelor electrice HiKOKI trebuie să fie realizate de un Centru de service autorizat HiKOKI.

Pentru exploatarea și întreținerea uneltelor electrice, trebuie respectate reglementările și standardele de siguranță prevăzute în fiecare țară.

GARANȚIE

Garantăm sculele electrice HiKOKI în conformitate cu reglementările statutare/specifi ce țării. Această garanție nu acoperă defectele sau daunele provocate de utilizarea necorespunzătoare, abuz sau de uzura și deteriorarea normale. În cazul în care aveți reclamații, vă rugăm să trimiteți scula electrică nedemontată, împreună cu CERTIFICATUL DE GARANȚIE care se găsește la fișul prezentelor Instrucțiuni de utilizare, la o unitate service autorizată de HiKOKI.

NOTĂ

Ca urmare a programului continuu de cercetare și dezvoltare derulat de HiKOKI, prezentele specifi cații pot fi modifi cate fără notifi care prealabilă.

SPLOŠNA VARNOSTNA OPOZORILA ZA ELEKTRIČNA ORODJA

⚠ OPOZORILO

Preberite vsa varnostna opozorila, navodila, slike in specifikacije, priložene električnemu orodju. Če ne upoštevate vseh navodil v nadaljevanju tega priročnika, lahko pride do električnega udara, požara in/ali hude telesne poškodbe.

Shranite vsa opozorila in navodila za bodočo uporabo.

Izraz »električno orodje« v opozorilih se nanaša na vaše (žično) električno orodje ali akumulatorsko (brezžično) električno orodje.

1) Varnost na delovnem mestu

a) Poskrbite, da je delovno območje čisto in ustrezno osvetljeno.

V razmetanem ali temnem prostoru obstaja večja možnost povzročitve nesreče.

b) Električnega orodja ne upravljajte v eksplozivnih atmosferah, na primer v bližini vnetljivih tekočin, plinov ali prahu.

Pri upravljanju električnega orodja prihaja do iskenja, zaradi česar se lahko vnamejo prah oz. hlapi.

c) Med upravljanjem električnega orodja poskrbite, da se v delovnem prostoru ne zadržujejo otroci in druge osebe.

Zaradi odvratanja pozornosti lahko izgubite nadzor.

2) Električna varnost

a) Vtiči električnega orodja se morajo ujemati z vtičnico. Nikoli na kakršen koli način ne spreminjajte vtiča. Ne uporabljajte vtičev vmesnika z ozemljenimi električnimi orodji.

Nespremenjeni vtiči in ustrezne vtičnice zmanjšujejo tveganje električnega udara.

b) Izogibajte se stiku z ozemljenimi površinami, kot so cevi, radiatorji, štedilniki in hladilniki.

Obstaja povečano tveganje pred električnim udarom, če je vaše telo ozemljeno.

c) Električnih orodij ne izpostavljajte dežju ali mokrim pogojem.

Če v električno orodje vdre voda, se poveča tveganje pred električnim udarom.

d) Izogibajte se neprimerne ravnanja s kablom. Kabla nikoli ne uporabljajte za nošenje, vlečenje ali izključitev električnega orodja. Kabla ne izpostavljajte vročini, olju, ostrim robovom ali premikajočim se delom.

Poškodovani ali zavozlani kabli povečujejo tveganje ali možnost električnega udara.

e) Če električno orodje uporabljate na prostem, uporabite podaljšek, primeren za zunanjo uporabo.

Če uporabite kabel, ki je primeren za zunanjo uporabo, boste zmanjšali tveganje pred električnim udarom.

f) Če električno orodje upravljate v vlažnem okolju, uporabite zaščiteno napajanje NAPRAVE ZA REZIDUALNI TOK (RCD).

Če uporabite napravo RCD, zmanjšate tveganje pred električnim udarom.

3) Osebna varnost

a) Med upravljanjem električnega orodja bodite pozorni, spremljajte, kaj delate, in uporabljajte zdravo pamet. Električnega orodja ne uporabljajte, ko ste utrujeni ali pod vplivom drog, alkohola in zdravil.

Med upravljanjem električnega orodja je dovolj že trenutek nepozornosti, da pride do težje telesne poškodbe.

b) Uporaba osebne varovalne opreme. Vedno nosite zaščito za oči.

Z varovalno opremo, npr. protiprašno masko, nedrseče zaščitne čevlje, čelado ali zaščito za sluh, ki jo uporabite v ustreznih pogojih, boste zmanjšali telesne poškodbe.

c) Preprečite neželeni zagon. Preden orodje priključite na napajanje in/ali akumulatorski sklop, zagotovite, da je stikalo na položaju za izklop. Nato orodje dvignite oz. nesite.

Če naprave nosite tako, da imate prst na stikalu, ali vklopite električno orodje, ko je stikalo v položaju vklopa, se lahko pripeti nesreča.

d) Preden vklopite električno orodje, odstranite nastavitveni ključ.

Če je ključ priključen na vrteči se del električnega orodja, lahko povzroči telesno poškodbo.

e) Ne stegujte se preveč. Vedno poskrbite za ustrezno držo in ravnotežje.

To vam omogoča boljši nadzor nad električnim orodjem v nepričakovanih situacijah.

f) Nosite ustrezna oblačila. Ne nosite ohlapnih oblačil ali nakita. Lase, obleko in rokavice ne približujte vrtečim se delom.

Ohlapna oblačila, nakit ali dolgi lasje se lahko zapletejo v premične dele.

g) Če so na voljo naprave za vsesavanje in zbiranje prahu, zagotovite, da so ti priključene in da jih uporabljate pravilno.

Uporaba zbiralnikov prahu lahko zmanjša nevarnost, povezane s prahom.

h) Po tem, ko ste se zaradi pogoste uporabe seznanili z orodjem, poskrbite, da ne pozabite upoštevati varnostnih predpisov.

Brezskrbno ravnanje lahko nemudoma privede do hude telesne poškodbe.

4) Uporaba in nega električnih orodij

a) Ne preobremenjujte električnega orodja. Uporabite električno orodje, primerno za dano situacijo.

Z ustreznim električnim orodjem boste bolje in predvsem varneje opravili delo.

b) Električnega orodja ne uporabljajte, če ga ni mogoče vklopiti in izklopiti s stikalom.

Katero koli električno orodje, ki ga ni mogoče upravljati s stikalom, je nevarno in ga je treba popraviti.

c) Izključite vtič iz napajanja in/ali odstranite baterijski sklop (če je to mogoče) iz električnega orodja. Nato opravite zelene nastavitve, spremenite pripomočke ali shranite električno orodje.

S takšnimi preventivnimi ukrepi boste zmanjšali tveganje pred nenamernim vklopom električnega orodja.

- d) Električna orodja v mirovanju hranite izven dosega otrok in osebam, ki niso seznanjeni z električnim orodjem ali njegovimi navodili za upravljanje, preprečite dostop.
Električna orodja so nevarna, če jih upravljajo neusposobljeni uporabniki.
- e) Vzdržujte električna orodja in pripomočke. Preverite, ali so kateri od premičnih delov nepravilno usmerjeni ali povezani, ali je kateri od delov zlomljen oz. v katerem koli stanju, ki lahko vpliva na delovanje električnega orodja. Če je električno orodje poškodovano, ga dajte pred vnovično uporabo popraviti.
Številne nesreče se pripetijo zaradi slabo vzdrževanih električnih orodij.
- f) Poskrbite, da so rezalna orodja, ostra in čista. Pravilno vzdrževana rezalna orodja z ostrimi rezalnimi robovi se bodo manj opogibali in jih je mogoče lažje upravljati.
- g) Električno orodje, pripomočke in dele orodja uporabljajte v skladu s temi navodili. Prav tako upoštevajte delovne pogoje in delo, ki ga želite opraviti.
Če električno orodje uporabljate za druga dela, za katera orodje ni namenjeno, se lahko znajdete v nevarni situaciji.
- h) Poskrbite, da so ročaji in prijemalne površine suhi, čisti in brez oljnih oz. mastnih madežev.
Drseči ročaji in prijemalne površine ne zagotavljajo varnega upravljanja ter nadzora orodja v nepričakovanih situacijah.
- 5) Servisiranje
- a) Električno orodje lahko servisira samo usposobljen servisni tehnik, uporabljati pa mora le nadomestne dele.
Tako boste zagotovili ustrezno varnost vašega električnega orodja.

VARNOSTNA NAVODILA ZA STABILNA ŽAGA

- 1) Opozorila, povezana z varovali
- a) Poskrbite, da so varovala nameščena. Varovala morajo biti v brezhibnem stanju in pravilno nameščena.
Zrahljano, poškodovano ali nedelujoče varovalo nemudoma popravite oz. zamenjajte.
- b) Pri vsakem rezanju uporabljajte samo varovalo rezila žage, zaščitno rezilo in zatikala za preprečevanje povratnega sunka.
Pri rezanju, kjer rezilo žage v celoti prereže skozi debelino obdelovanca, varovalo in druge varnostne naprave zmanjšujejo tveganje pred telesnimi poškodbami.
- c) Sistem varoval po končanem delovanju (npr. urezovanje), pri katerem ste morali odstraniti varovalo, zaščitno rezilo in/fali zatikala za preprečevanje povratnega sunka, nemudoma namestite nazaj.
Varovalo, zaščitno rezilo in zatikala za preprečevanje povratnega sunka zmanjšujejo tveganje pred telesnimi poškodbami.
- d) Preden vklopite stikalo, poskrbite, da se rezilo žage ne dotika varovala, zaščitnega rezila ali obdelovanca.
- Ne namenjen stik teh elementov z rezilom žage lahko privede do nevarne situacije.
- e) Prilagodite zaščitno rezilo po navodilih v uporabniškem priročniku.
Nepravilen razmak, pozicioniranje in poravnava lahko onemogoči delovanje zaščitnega rezila pri zmanjševanju povratnega sunka.
- f) Če želite, da zaščitno rezilo in zatikala za preprečevanje povratnega sunka delujejo, morajo biti v stiku z obdelovancem.
*Zaščitno rezilo in zatikala za preprečevanje povratnega sunka so neučinkoviti pri rezanju obdelovancev, ki so prekratki, da bi lahko prišli v stik z zaščitnim rezilom in zatikali za preprečevanje povratnega sunka.
V teh pogojih zaščitno rezilo in zatikala za preprečevanje povratnega sunka ne morejo preprečiti povratnega sunka.*
- g) Za zaščitno rezilo uporabite ustrezno rezilo žage. Če želite zagotoviti pravilno delovanje zaščitnega rezila, se mora premer rezila žage ujemati z ustreznim zaščitnim rezilom, telo rezila žage mora biti tanjše od debeline zaščitnega rezila, dolžina rezanja rezila žage pa mora biti širša od debeline zaščitnega rezila.
2. Varnostna navodila za žaganje
- a) **NEVARNOST: Dlni ali prstov nikoli ne postavljajte v neposredno bližino ali linijo rezila žage.**
Trenutek nepozornosti ali zdrsa, lahko preusmeri vašo dlan proti rezilu žage in povzroči težjo telesno poškodbo.
- b) Obdelovanec podajajte proti rezilu žage samo v nasprotni smeri vrtenja.
Če obdelovanec podajate v smeri vrtenja rezila žage nad mizo, lahko obdelovanec in vašo roko vpetegne v rezilo žage.
- c) Merilnika jerala nikoli ne uporabljajte za podajanje obdelovanca pri vzdolžnem rezanju, vzporednega vodila pa ne uporabljajte kot dolžinski blokiranje pri križnem rezanju z merilnikom jerala.
Vodenje obdelovanca z vzporednim vodilom in merilnikom jerala hkrati poveča verjetnost, da se rezilo žage zaskoči in pride do povratnega sunka.
- d) Pri vzdolžnem rezanju silo podajanja obdelovanca vedno uporabite med ograjo in rezilo žage. Če je razdalja med rezilom žage in ograjo manjša od 150 mm, uporabite potisno palico, potisni blok pa, če je ta razdalja manjša od 50 mm.
Pomagajte si z napravami za pomoč pri delu, da bo vaša dlan vedno na varni razdalji od rezila žage.
- e) Uporabite samo potisno palico, ki jo je priložil proizvajalec ali je bila izdelana v skladu z navodili.
Potisna palica zagotavlja zadostno razdaljo med dlanjo in rezilom žage.
- f) Nikoli ne uporabite poškodovane ali narezane potisne palice.
Poškodovana potisna palica se lahko zlomi, vaša dlan pa tako lahko zdrsne v rezilo žage.
- g) Nobenega opravila ne izvajajte »prostorčno«. Obdelovanec vedno pozicionirajte z vzporednim vodilom ali merilnikom jerala.
*»Prostorčno« pomeni, da obdelovanec usmerjate ali podpirate z obema rokama, namesto z vzporednim vodilom ali merilnikom jerala.
Prostorčno žaganje privede do odklonov, zaskočitve in povratnih sunkov.*

- h) Nikoli ne segajte na območje okrog ali nad vrtečim se rezilom žage..

Če sežete po obdelovancu lahko privede do nenamernega stika z vrtečim se rezilom žage.

- i) Pri dolgih in/ali širokih obdelovancih zagotovite pomožno podporo obdelovanca na zadnji strani in/ali ob straneh mize žage, da zagotovite pravilno smer.

Dolg in/ali širok obdelovanec se rad zavrti na robu mize, kar privede do izgube nadzora, zaskočitve rezila žage in povratnega sunka.

- j) Obdelovanec podajajte z enakomerno hitrostjo. Obdelovanca ne upogibajte ali zvijajte. Če pride do zaskočitve, nemudoma izklopite orodje, odstranite orodje in nato odstranite blokiranje.

Če obdelovanec zablokira rezilo žage, to lahko privede do povratnega sunka ali zaduši motor.

- k) Med delovanjem žage ne poskušajte odstraniti dele odrezanega materiala.

Material se namreč lahko zatakne med ograjo ali v notranjost varovala rezila žage, rezilo žage pa lahko vaše prste potegne vase. Izklopite žago in počakajte, da se rezilo v celoti zaustavi. Nato odstranite material.

- l) Če vzdolžno režete obdelovanec, ožje od 2 mm, uporabite pomožno ograjo, ki se prilega zgornjemu delu mize.

Ozek obdelovanec se lahko zagodzi pod vzporednim vodilom in privede do povratnega sunka.

3. Vzroki povratnih sunkov in z njimi povezana opozorila

Povratni sunek je nenadna reakcija obdelovanca, ki nastane zaradi zagodenega, zataknjenega rezila žage ali neravne linije reza v obdelovancu glede na rezilo žage oz. ko se del obdelovanca prilepi med rezilo žage in vzporedno vodilo ali drug pritrdjeni predmet.

V večini primerov obdelovanec med povratnim sunkom dvigne z mize zadnji del rezila žaga in ga zaluča v smeri upravljavca.

Povratni sunek je rezultat nepravilne uporabe in/ali napačnih postopkov upravljanja oz. razmer ter ga je mogoče preprečiti z ustreznimi previdnostnimi ukrepi.

- a) Nikoli ne stojte vzporedno z rezilom žage. Vedno se postavite tako, da ste na isti strani rezila žage kot mrežasta ograja.

Povratni sunek lahko obdelovanec požene z visoko hitrostjo proti osebi, ki stoji tik pred in vzporedno z rezilom žage.

- b) Nikoli ne segajte nad zadnjo stran rezila žage ali proti njej, da bi povlekli oz. podprli obdelovanec.

Lahko namreč pride do nenamernega stika z rezilom žage, ali pa zaradi povratnega sunka vaše prste lahko vpotegne v rezilo žage.

- c) Obdelovanca, ki ga želite razrezati, nikoli ne pridržite ali pritiskajte v smeri vrtečega se rezila žage.

Če obdelovanec, ki ga želite razrezati, pritiskate proti rezilu žage, lahko pride do zaskočitve in povratnega sunka.

- d) Ograjo poravnajte vzporedno z rezilom žage.

Neporavnana žaga privede do zaskočitve obdelovanca pri rezilu žage in ustvari povratni sunek.

- e) Pri urezovanju, ko obdelovanca ne prerežete do konca, uporabite blažilno ploščo, s katero usmerite obdelovanec proti mizi in ograji.

Z blažilno ploščo boste lažje upravljali obdelovanec v primeru povratnega sunka.

- f) Pri rezanju v nevidne predele sestavljenih obdelovancev bodite izjemno previdni.

Prodirajoče se rezilo žage lahko zareže v predmete, ki lahko povzročijo povratni sunek.

- g) Podprite velike plošče, da čim bolj zmanjšajte tveganje zaskočitve rezila in povratnega sunka.

Velike plošče se rade upognejo zaradi lastne teže. Podprite vse dele plošče, ki segajo nad konce mize.

- h) Bodite izjemno previdni pri rezanju obdelovanca, ki je zviti, grčast, ukrivljen ali nima ravnega roba za vodenje z merilnikom jerala oz. vzdolž ograje.

Ukrivljen, grčast ali zviti obdelovanec ni stabilen in povzroča odklon od pri zarezi rezila žage, zaskočitev ter povratni sunek.

- i) Nikoli ne žagajte več obdelovancev, naloženih navpično ali vodoravno.

Rezilo žage lahko zajame več delov in povzroči povratni sunek.

- j) Pri ponovnem zagonu žage, ko je rezilo žage v obdelovancu, poravnajte rezilo žage v zarezi tako, da zobje žage niso v stiku z materialom.

Če se med vnovičnim zagonom žage rezilo žage zaskoči, lahko dvigne obdelovanec in povzroči povratni sunek.

- k) Poskrbite za ustrezno čistočo in ostrilno rezil žage. Nikoli ne uporabljajte ukrivljenih rezil žage ali rezil žage s poškodovanimi oz. zlomljenimi zobniki.

Ostra in pravilno nastavljena rezila žag minimizirajo zaskočitev, zadušitev in povratne sunke.

4. Opozorila pri upravljanju Stabilna žaga.

- a) Izklopite Stabilna žaga in izključite napajalni kabel. Nato odstranite vstavek mize, zamenjajte rezilo žage ali prilagodite zaščitno rezilo, zatikala za preprečevanje povratnega sunka ali varovalo rezila žage. Žago prav tako izklopite in izključite kabel, če orodja nihče ne uporablja.

Previdnostni ukrepi za preprečevanje nesreč.

- b) Delujoče Stabilna žaga nikoli ne puščajte same. Izklopite jo in počakajte, da se orodje v celoti zaustavi.

Delujoča žaga brez upravljavca je lahko velika nenadzorovana nevarnost.

- c) Stabilna žaga postavite v dobro osvetljen in raven prostor, kjer boste lahko poskrbeli za primerno držo in ravnotežje. Napravo namestite na območje, kjer je zadosti prostora za preprosto upravljanje vseh velikosti obdelovancev.

Majhni, temni prostori in neravna drseča tla povečujejo možnost nesreč.

- d) Napravo pogosto čistite in odstranjujte žaganje pod mizo žage in/ali napravo za zbiranje prahu. Žaganje je vnetljivo in lahko pride do samodejnega vžiga.

- e) Poskrbite za ustrezno varnost Stabilna žaga.

Stabilna žaga, ki ni ustrezno zavarovana, se lahko premakne oz. prevrne.

- f) Z mize odstranite morebitna orodja, delce lesa itd. Nato vklopite Stabilna žaga.

Zmeda ali morebitno neurejen prostor je lahko nevaren.

g) Vedno uporabljajte rezila ustrezne velikosti in oblike (diamantna in okrogla) za luknje gredi.

Pri rezilih žage, ki se ne ujemajo z vgradno opremo žage, bo prihajalo do odklonov in izgube nadzora.

h) Nikoli ne uporabljajte poškodovanih ali nepravilnih vgradnih priključkov rezila žage, kot so prirorobne, objemke rezila žage, zatiče in matice. Vgradni priključki so bili posebno izdelani za vašo žago, za varno delovanje in optimalno učinkovitost.

i) Nikoli ne stopajte na Stabilna žaga. Ne uporabljajte je kot pripomoček za stopanje.

Če se naprava prevrne ali nenamena pridete v stik z rezalnim orodjem, lahko pride do težjih telesnih poškodb.

j) Prepričajte se, da je rezilo žage nameščeno pravilno in da je zagotovljena pravilna smer vrtenja. Brusilnih diskov, žičnatih krtač ali abrazivnih diskov ne vgrajujte na Stabilna žaga.

Nepravilna namestitvev rezila žage ali uporaba neprimernih pripomočkov lahko privede do težjih telesnih poškodb.

k) Uporabite samo 10-palčno rezilo žage s širino zareza 2,8 mm, debelina rezila pa je 1,8 mm. Zaščitno rezilo mora imeti debelino 2,3 mm.

l) Vedno uporabljajte samo premer rezila žage v skladu z oznakami na žagi; uporabljajte samo rezila žage, za katera najvišja dovoljena hitrost ni nižja od najvišje dovoljene hitrosti vretena izdelka.

m) Ne uporabljate topih, počenih, deformiranih ali poškodovanih rezil žage. Rezilo žage zamenjajte zgolj z rezilom, ki je skladno z evropskim standardom EN 847-1.

5. Dodatna varnostna navodila

- *Prav tako upoštevajte posebna varnostna navodila ustreznih poglavij.*
- *Kje je to mogoče, upoštevajte lokalne direktive in predpise za preprečevanje nesreč pri uporabi Stabilna žaga.*
- *Zagotovite, da ne pregrežete zobnike žage.*
- *Rezila žage ne poskušajte zaustaviti tako, da obdelovanec potisnete ob stran rezila.*
- *Rezilo žage hranite na dobro zavarovanem mestu.*
- *Pred rezanjem se prepričajte, da so vse nastavitve varne.*
- *Prepričajte se, da na poti rezila ni nobenih žebeljev. Pred pričetkom rezanja preglejte in odstranite vse žebelje iz lesa.*
- *Med uporabo se nikoli ne dotikajte rezila ali drugi vrtečih se delov.*
- *Pred pričetkom uporabe Stabilna žaga zagotovite, da je delovno območje ustrezno osvetljeno in da nobene ovire ne bodo preprečevale varnega delovanja.*
- *Če zaslišite neobičajen hrup ali občutite prekomerno tresenje žage, nemudoma prekinite delovanje, izklopite napravo in prekinite njeno napajanje. Nato poiščite vzrok težave in jo odpravite. Če težave ne najdete, se obrnite na pooblaščen servisni center podjetja HIKOKI.*

SLOVAR IZRAZOV

Za varno uporabo te naprave je treba prebrati informacije na orodju in v uporabniškem priročniku ter se seznaniti z njimi.

Prav tako morate vedeti, v kaj se spuščate. Preden uporabite izdelek, se seznanite z vsemi operativnimi funkcijami in varnostnimi pravili.

Zatikala za preprečevanje povratnega sunka

Povratni sunek je nevarnost, ko žaga obdelovanec izvrže v smeri upravljalca. Zobniki zatikal za preprečevanje povratnega sunka so usmerjeni proč od obdelovanca. Če žaga obdelovanec potisne v smeri upravljalca, se zobniki zarežejo v les in tako preprečijo oz. zmanjšajo možnost povratnega sunka.

Merilo kota

Preprosto merilo na sprednji strani omarice prikazuje točen kot rezila.

Rezilo

Če želite zagotoviti največjo učinkovitost delovanja, priporočamo, da uporabite 254-mm kombinacijsko rezilo s karbidno konico in 40 zobniki, priloženo vaši žagi. Rezilo dvigujete in spuščate s kolescem za ročno nastavitev višine/roba. Kote roba zaklenete z ročico za zaklepanje roba.

OPOZORILO

Ne uporabljajte rezil z nižjimi nazivnimi hitrostmi od hitrosti tega orodja. Če tega opozorila ne upoštevate, lahko pride do telesne poškodbe.

OPOZORILO

Varujte svojo roko. Rezila so namreč ostra. Pri odstranjevanju ali nameščanju rezil nosite delovne rokavice.

Varovalo rezila

Pri celotnih rezih poskrbite, da je vodilo vedno postavljeno čez rezilo.

Ročica za zaklepanje roba

S to ročico pod površino delovne mize na sprednji strani omarice zaklenete nastavitev kota razila.

Kolesce za ročno nastavitev višine/roba

Ročno kolesce je vgrajeno v sprednji del omarice in se uporablja za spuščanje/dviganje pri nastavitvenih delih rezila oz. zamenjavi rezila. Z ročnim kolescem je preprosta tudi nastavitev kotov roba.

Ročica za zaklep vodil ograje

S to ročico pod površino delovne mize na desni strani žage sprostite vodila ograje oz. jih zaklenete.

Nastavitveni gumb

Ta gumb najdete pod površino delovne mize na sprednji strani žage. Zavrtite ga v smeri urinega kazalca, da vodila ograje pomaknete v desno.

Zavrtite ga v nasprotni smeri urinega kazalca, da vodila ograje pomaknete v levo.

Vodilo za izhodno podajanje

Vodilo za izhodno podajanje na zadnji strani orodja upravljalcu zagotavlja dodatno podporo pri rezanju dolgih obdelovancev.

Merilnik jerala

Z merilnikom jerala poravnate leseni blok za navzkrižni rez. Preprost indikator prikazuje točen kot zajeralnega reza z morebitnimi uestavitvami pri 0°, 22,5° in 45°.

Utori merilnika jerala

Merilnik jerala se pomika po teh utorih na vsaki strani rezila.

Sprednje vodilo

Sprednje vodilo zagotavlja podporo za sprednje vodilo

Slovenščina

ograje in vzporedno vodilo.

Vzporedno ozko vodilo

Čvrsto kovinsko vodilo usmerja obdelovanec in ga lahko pritrdite na tri položaje vodilnih ogrodja z ročicami za zaklep vzporednega vodila. Ozko vodilo uporabite za usmerjanje obdelovanca, ki je večji od delovne mize.

Merilo

Merilo je vgrajeno na sprednjem vodilu in omogoča natančno merjenje vzdolžnih rezov.

Zaščitno rezilo

Kovinski element, nekoliko ožji od rezila žage, ki pomaga, da je zarezava vedno odprta in preprečuje povratni sunek.

Gred

Gred, na katero je vgrajeno rezilo ali rezalno orodje.

Stikalo za ponastavitev preobremenitve

Žaga ima vgrajeno stikalo za ponastavitev preobremenitve, s katerim preprečite škodo, nastalo zaradi preobremenitve žage. Žaga se samodejno zaustavi, če je prišlo do preobremenitve med rezanjem ali nizke napetosti. Počakajte vsaj pet minut, da se motor ohladi. Nato pritisnite stikalo za ponastavitev preobremenitve, da nadaljujete postopek preobremenitvenega stikala. Ko se je motor ohladil, pritisnite zeleni gumb »I« na stikalu za VKLOP/IZKLOP, da znova zaženete žago.

Delovna miza

Površina, na katero postavite obdelovanec med rezanjem.

Zareza

Material, ki ga odstrani rezilo pri popolnem rezu, ali reža, ki jo ustvari rezilo pri nepopolnem oz. delnem rezu.

Potisna palica

Uporabite potisno palico pri postopkih ozkega vzdolžnega rezanja, ko je vodilo od rezila odmaknjeno 150 mm ali manj. Palica pripomore, da so dlani upravljalca na varni razdalji od rezila.

Povratni sunek

Nevarnost, do katere lahko pride pri zaskočitvi ali zadužitvi rezila, ko rezilo obdelovanec izvrže v smeri upravljalca.

Vzdolžno rezanje ali vzdolžni rez

Rezanje po dolžini obdelovanca.

Poševni rez

Rezanje z rezilom, ki ni pod kotom 90° glede na površino mize.

Sestavljeni rez

Navzkrižni rez, opravljen z zajeralnim kotom in robnim kotom.

Navzkrižni rez

Rezanje ali oblikovanje, izvedeno v smeri vlaken ali širine obdelovanca.

Zajeralni rez

Rezanje z rezilom, ko kot obdelovanca ni 90° glede na rezilo.

Delni rez

Rezanje, ko rezilo ne zarezuje v celoti skozi debelino obdelovanca.

Popolni rez

Rezanje, ko rezilo v celoti zarezuje skozi debelino obdelovanca.













Prostorčno

Rezanje, ko obdelovanec ni usmerjan prek vodila, merila jerala ali drugega pripomočka. Pri tej žagi nikoli ne režite v prostoročnem načinu.

SIMBOLI

OPAZORILO

Za napravo so uporabljeni naslednji prikazani simboli. Prepričajte se, da jih razumete, preden pričnete z delom.

	C 10RJ (X): Stabilna žaga
	Obvezno preberite uporabniški priročnik, da boste zmanjšale možnost poškodb.
	Vedno nosite zaščito za oči.
	Vedno nosite zaščito za sluh.
	Nevarnost! Ne segajte v smeri rezila.
	Orodja nikoli ne upravljajte v vlažnem ali mokrem okolju.
	Zaklep/privijanje ali pritrditev.
	Odklep/odvijanje.
	Pozor, opozorilo in ali nevarnost.
V	Volti
Hz	Hertzi
A	Amperi
No	Hitrost brez obremenitve
---/min	Obrati na minuto
W	Vhodna moč
kg	Kilogram
dB(A)	Decibel (ocena A)
~	Izmenični tok
	Konstrukcija razreda II
	Izdelek je skladen z veljavnimi direktivami EU in izvedeno je bilo vrednotenje skladnosti s temi direktivami.
	Velja samo za države članice EU. Električnih orodij ni dovoljeno odlagati med gospodinjne odpadke! V skladu z evropsko Direktivo 2012/19/EU o odpadni električni in elektronski opremi ter veljavno državno zakonodajo je treba iztrošena električna orodja zbirati ločeno in oddati na zbirnem mestu, ki ustreza okoljskim predpisom za recikliranje.

SPECIFIKACIJE

Vhodna napetost	220–240 V~, 50 Hz
Vhodna moč	1500W
Hitrost brez obremenitve	4500/min
Velikost rezila	ø 254 mm × ø 30 mm × 2,8mm, 40T
Razpon roba	0°–45°
Velikost delovne mize	730 mm x 559 mm
Velikost vodila za izhodno podajanje	730 mm x 50mm
Najv. globina rezanja pri 0°	79mm
Najv. globina rezanja pri 45°	57mm
Najv. rob levo do rezila	440mm
Najv. rob desno do rezila	880mm
Razred zaščite	II/□
Teža	44kg
Raven zvočnega tlaka L _{pA}	94,8 dB(A)
Raven zvočnega tlaka L _{WA}	107,8 dB(A)
Negotovost K _{pA} , K _{WA}	3 dB(A)

Vrednosti zvočnih emisij so bile pridobljene v skladu s preskusno kodo za hrup, opredeljeno v standardih EN 62841-1 in EN 62841-3-1.

Upravljalavec je lahko izpostavljen hrupu, ki preseže vrednost 80 dB(A). V tem primeru poskrbite za ustrezno zaščito sluha.

NEPRITRJENI DELI

Vaša Stabilna žaga vključuje naslednje sestavne dele: (slika 2)

A: Sestav Stabilna žaga	1	L: Sestav ročaja I	1
B: Merilnik jerala (v shranjenem položaju)	1	M: Vijaki s plosko okroglo glavo M8 x 45	4
C: Sestav varovala rezila (v shranjenem položaju)	1	N: Zaklepna matica M8	6
D: Sestav zatikal za preprečevanje povratnega sunka (v shranjenem položaju)	1	O: Vijaki s plosko okroglo glavo M8 x 10	4
E: Sestav vodila za izhodno podajanje	1	P: Vijaki s plosko okroglo glavo M8 x 100	2
F: Sestav vzporednega vodila (v shranjenem položaju)	1	Q: Velika ploska objemka 10	2
G: Potisna palica (v shranjenem položaju)	1	R: Zaklepna matica M10	2
H: Sestav vodila stojala	1	S: Ključ rezila	2
I: Gred kolesa	1	T: 5-mm imbus ključ	1
J: Kolo	2	U: 4-mm imbus ključ	1
K: Sestav stojala	1	V: 2,5-mm imbus ključ	1

SESTAV

1. Razpakiranje Stabilna žaga

Ta izdelek je treba sestaviti.

- Previdno dvignite žago iz kartona in jo postavite na ravno površino.
- Pozorno pregledajte orodje in se prepričajte, da se med prevozom ni prelomilo oz. poškodovalo.
- Embalažnega materiala ne zavrzite, dokler v celoti ne pregledate orodja in ga temeljito preskusite.
- Žaga je tovarniško nastavljena za natančno rezanje. Po sestavljanju žage preverite njeno natančnost delovanja. Če so se med prevozom spremenile nastavitve, si oglejte posebne postopke, navedene v tem uporabniškem priročniku.
- Če manjka kateri koli del ali je poškodovan, ne poskušajte sestavljati Stabilna žaga, priključiti napajalnega kabla ali vklopiti stikala za VKLOP, dokler ne pridobite manjkajočega oz. poškodovane-ga dela ga ne namestite pravilno.

POZOR

Ta naprava je težka. Dvigujte jo z nogami, ne s hrbtom in po potrebi poiščite pomoč. V nasprotnem primeru si lahko poškodujete hrbet.

OPOZORILO

Odstranite zaščitno poliestrsko peno med žago in ohišjem motorja.

OPOZORILO

Uporaba pripomočkov ali dodatne opreme, ki je jih nismo navedli v tem priročniku, je morda nevarna in lahko povzroči hujše telesne poškodbe.

OPOZORILO

Ne poskušajte spreminjati te naprave ali ustvarjati pripomočkov, ki jih ne priporočamo za uporabo s to napravo. Kakršna koli sprememba ali modifikacija naprave se šteje kot nepredvidena uporaba in lahko povzroči nevarno stanje, kar lahko privede do težjih telesnih poškodb.

OPOZORILO

Naprave ne priključite na napajanje, dokler sestav ni zaključen. Če tega navodila ne upoštevate, lahko pride do nenamernega zagona in morebitnih telesnih poškodb.

OPOZORILO

Vedno se prepričajte, da je Stabilna žaga varno vgrajena v stojalo. Če tega opozorila ne upoštevate, lahko pride do telesne poškodbe.

2. Potrebovali boste

Elementi, ki niso priloženi

- Izvijlač s plosko glavo
- Izvijlač
- 13-mm ključ/nastavitveni ključ
- Kvadraten okvir
- Trikoten okvir

Priloženi elementi

- Ključ rezila (2 kosa)
- 2,5-mm imbus ključ (1 kos)
- 4-mm imbus ključ (1 kos)
- 5-mm imbus ključ (1 kos)

OPOZORILO

Stabilna žaga ne priključite na napajanje, dokler je ne sestavite in prilagodite v celoti ter dokler niste prebrali uporabniškega priročnika in se seznanili z njim. V nasprotnem primeru se lahko telesno poškodujete.

POZOR

Na številnih slikah v tem priročniku so prikazani le deli Stabilna žaga. To je namenoma, saj smo želeli jasno pokazati elemente na slikah. Žage nikoli ne upravljajte, če niso nameščena vsa varovala in če ta niso v brezhibnem delovnem stanju.

3. Sestavljanje stojala (slike 3a–3e)

- Kartona ali staro odejo postavite na tla, da zaščitite površino delovne mize.
- Sestav Stabilna žaga (50) postavite narobe obrnjen na zaščiten material.
- Sestav stojala (51) privijte na sestav Stabilna žaga (50) s štirimi vijaki z okroglo plosko glavo M8 x 45 (52) in štirimi zaklepnimi maticami M8 (53) (dve luknji na stranski plošči sestava stojala pod vgrajenim ključem rezila). (slika 3a)
- Priključite cevi podpornega sestava stojala (26) na ustrezne cevi (na strani vgrajenega ključa rezila (45)) na sestavu stojala (51) ter poravnajte luknje. Vijake s plosko okroglo glavo M8 x 10 (54) vstavite v luknjo in jih privijte s 5-mm imbus ključem. (slika 3b)
- Kolo (12), veliko plosko objemko 10 (55) in zaklepno matico M10 (56) podrsnite na gred kolesa (57). Privijte zaklepno matico M10, da pritrдите kolo. Postopek ponovite za drugo kolo. (slika 3c)
- Sestav koles pritrдите (58) na sestav stojala (51) z dvema vijakoma s plosko okroglo glavo M8 x 100 (59) in dvema zaklepnima maticama M8 (53). (slika 3d)
- Priključite cevi sestava ročaja I (5) na ustrezne cevi (na strani vgrajenega ključa rezila) na sestavu stojala (51) ter poravnajte luknje. Vijake s plosko okroglo glavo M8 x 10 (54) vstavite v luknjo in jih privijte s 5-mm imbus ključem. (slika 3e)

4. Odpiranje stojala (slike 4a–4d)

- Ročico za zaklep vodil ograje (37) potisnite proti sprednjemu delu žage, da jo zaklenete. (slika 4a)
- Primitte ročaj I (5) in žago nagnite nazaj na kolesi, dokler se stojalo ne uravna na kolesih (12) in podpor-

nemu sestavu stojala (26). (slika 4a)

- Zložite zgornji nogi stojala (11) (na strani ročaja I). To naredite tako, da potisnete zaklepne zatiče (32), dokler ne odklenejo nog stojala (11) iz lukenj, nato noge stojala (11) obrnite navzgor, dokler se noge stojala (11) ne zaklenejo v zaklepne zatiče (32) v luknjah (slika 4a).
- Trdno primate ročaj I (5) in žago počasi nagnite navzdol, dokler ni uravnoteženo na tleh (sliki 4b–4c).
- Primitte podporni sestav stojala (26) in ga dvignite, tako da se preostali nogi (11) ne dotikata več tal. Nato pa razprite nogi stojala (11). To naredite tako, da potisnete zaklepne zatiče (32), dokler ne odklenejo nog stojala (11) iz lukenj, nato noge stojala (11) obrnite navzdol, dokler se noge stojala ne zaklenejo v zaklepne zatiče (32) v luknjah (slika 4c). Prepričajte se, da je Stabilna žaga uravnotežena na vseh štirih nogah stojala na tleh.
- Na sliki 4d je sestav stojala nog prikazan v odprtem položaju.

OPOZORILO

Med odpiranjem stojala ne segajte na območje spojev. V nasprotnem primeru vam lahko zdrobi ali zmečka prste.

5. Pritrditev/izravnava stojala (slika 5)

Ko je stojalo odprto in opto na ravno površino, se stojalo ne bi smelo premikati ali stresati iz ene strani na drugo. Če se stojalo stresa iz ene strani na drugo, prilagodite nastavitveno nogo (6), dokler ne zagotovite uravnoteženega položaja stojala.

- Nekoliko dvignite stojalo, da boste lahko obračali nastavljivo nogo (6), dokler se stojalo ne bo več zibalo.
- Z obračanjem v smeri urinega kazalca boste nogo spustili.
- Z obračanjem v nasprotni smeri urinega kazalca pa boste nogo dvignili.

OPOZORILO

Stabilna žaga mora biti zavarovana. Stabilna žaga, ki ni ustrezno zavarovana, se lahko premakne oz. prevrne.

6. Odstranjanje/zamenjava/poravnava vstavka mize (sliki 6a–6b)

OPOZORILO

Vstavek mize mora biti poravnat s Stabilna žaga. Če je vstavek mize previsok ali prenizek, se lahko obdelovanec zatakne ob neravne robove, zaradi česar lahko pride do zaskočitve ali povratnega suka in posledično do resnejše telesne poškodbe.

OPOZORILO

Pazite, da se z dlanmi ne dotaknete rezila žage. V nasprotnem primeru lahko pride do težje telesne poškodbe pri odstranjanju ali vnovični nastavitvi vstavka mize.

- Rezilo spustite vse do spodnjega položaja tako, da gum za nastavitev višine (22) obračate v nasprotni smeri urinega kazalca.
- Zaklenite rezilo tako, da ročico za zaklepanje roba (23) obrnete v smeri urinega kazalca.
- **Napotki za odstranitev vstavka mize:** gumb za zaklep (40) s ključem rezila ali izvijačem s plosko glavo obračajte v nasprotni smeri urinega kazalca, da odklenete vstavek mize (29). Kazalec postavite v luknjo in vstavek mize (29) izvlecite iz sprednjega dela žage.
- **Napotki za vnovično namestitev vstavka mize:** vstavek mize (29) potisnite navzdol, gumb za zaklep (40) obračajte v smeri urinega kazalca, da zaklenete vstavek mize. Če vstavek mize ni vzravnat s Stabilna žaga, s priloženim 2,5-mm imbus ključem prilagodite

štiri nastavitvene vijake (60), ki so vnaprej priviti na štiri luknjne vstavka mize, dokler vstavka mize ni vzravnana z delovno mizo.

7. Namestitev zaščitnega rezila (sliki 7a–7b)

POZOR

Ob dostavi te žage je zaščitno rezilo v SREDNJEM položaju. Zaščitno rezilo mora biti pomaknjeno v najvišji položaj, če želite pritrditi zatikala za preprečevanje povratnih sunkov in varovala rezila za vse popolne reze. SREDNJI položaj je namenjen za delne reze (z odstranjenimi varovalom rezila in zatikalami za preprečevanje povratnih sunkov).

Namestitev zaščitnega rezila za popolne reze

- Izključite žago.
- Odstranite vstavke mize.
- Kot žage nastavite na 0°.
- Rezilo žage dvignite v najvišji položaj tako, da gumb za nastavitve višine (22) obračate v smeri urinega kazalca.
- Zaklenite rezilo tako, da ročico za zaklepanje roba (23) obrnete v smeri urinega kazalca.
- Gumb za zaklep zaščitnega rezila (61) odklenete tako, da ga zavrtite v smeri urinega kazalca.
- Primitve zaščitno rezilo (16) in ga potisnite proti desni strani žage, da ga sprostite iz zaklepnega vzmetnega zatiča.
- Zaščitno rezilo pomaknite v najvišji položaj in poskrbite, da je vzmet zaklepnega zatiča znova napeta.
- Gumb za zaklep zaščitnega rezila (61) zaklenete tako, da ga zavrtite v nasprotni smeri urinega kazalca.
- Znova namestite vstavke mize.

OPOZORILO

Pri nastavitvi položaja zaščitnega rezila bodite izjemno previdni.

Z dlanimi se ne dotikajte rezila.

Če želite zaščitno rezilo pomakniti v srednji položaj, preberite zgornji položaj.

8. Odstranitev in namestitev rezila (sliki 8a–8b)

POZOR

Pred namestitvijo rezila preverite premer luknje gredi. Vedno uporabite pravi obroč luknje gredi za rezilo, ki ga želite uporabiti.

POZOR

Če želite zagotoviti pravilno delovanje, morajo biti zobniki rezila usmerjeni navzdol proti sprednjemu delu žage. Če teh navodil ne upoštevate, lahko pride do poškodbe rezila žage, žage ali obdelovanca.

OPOZORILO

Prepričajte se, da je rezilo žage nameščeno pravilno in da je zagotovljena pravilna smer vrtenja. Brusilnih diskov, žičnatih krtač ali abrazivnih diskov ne vgrajajte na Stabilna žaga. Nepravilna namestitev rezila žage ali uporaba neprimernih pripomočkov lahko privede do težjih telesnih poškodb.

OPOZORILO

Uporabite samo rezilo s premerom 254 mm. Če se želite izogniti poškodbam zaradi nenamernega zagona naprave, se prepričajte, da je to stikalo v položaju za IZKLOP, vtič pa ni priključen v električno vtičnico.

- Izključite žago.
- Gumb za nastavitve višine obračajte v smeri urinega kazalca, da rezilo dvignete do najvišje dovoljene višine.
- Odstranite vstavke mize.

- Kot rezila žage nastavite na 0° in nato rezilo žage dvignite do najvišjega položaja.
- Odstranite ključke rezila iz območja shranjevanja.

Odstranjevanje rezila:

- S ključem rezila z odprtim koncem (14) ploski odprti konec postavite na ravno območje notranje prirobnice rezila (62).
- Z drugim ključem rezila z odprtim koncem (14) ploski odprti konec postavite na ravno območje matice gredi (64). Trdno pridržite oba ključa in povlecite ključ rezila z odprtim koncem na matico gredi (64) v smeri sprednjega dela naprave.
- Odstranite matico gredi (64), zunanjo prirobnico rezila (65), rezilo žage (30) in obroč (66).

OPOZORILO

Med odvijanjem matice gredi bodite izjemno previdni. Oba ključa čvrsto pridržite. Dlani vam ne smeta zdrsniti in priti v stik z rezilom.

Namestitev rezila:

- Obroč (66) in novo rezilo postavite na gred (63). Prepričajte se, da so zobniki rezila žage usmerjeni navzdol proti sprednjemu delu Stabilna žaga. Zunanjo prirobnico rezila (65) in matico gredi (64) postavite na gred in ju privijte s ključki rezila. Pazite, da ju **NE PRIVIJETE** preveč.

POZOR:

Obroč z zunanjim premerom 30 mm je vnaprej nameščen na gred.

OPOZORILO

Velika, ploska površina zunanje prirobnice rezila je obrnjena proti rezilu žage, rezilo žage (30) pa je varno pritrjeno v notranji prirobnici rezila (62).

OPOZORILO

Rezilo žage (30) mora biti poravnano z zaščitnim rezilom (16). Prav tako poskrbite, da je na voljo vrzel (3–8 mm) med zobniki rezila in zaščitnim rezilom (16).

- Rezilo žage spustite na najnižji položaj in zamenjajte vstavke mize.

OPOZORILO

Če ste odstranili notranjo prirobnico rezila, jo znova namestite, preden rezilo žage namestite na gred. V nasprotnem primeru lahko pride do nesreče.

9. Namestitev zatikala za preprečevanje povratnega sunka (sliki 9a–9b)

Zatikala za preprečevanje povratnega sunka namestite samo pri popolnih rezih.

OPOZORILO

Prepričajte se, da zatikala za preprečevanje povratnega sunka nemudoma namestite po tem, ko ste jih morali odstraniti zaradi delnih rezov.

OPOZORILO

Zamenjajte iztrošena ali poškodovana zatikala za preprečevanje povratnega sunka. Iztrošena ali poškodovana zatikala za preprečevanje povratnega sunka morda ne bodo zmogla zaustaviti povratnega sunka. Posledično se poveča tveganje pred resnejšimi telesnimi poškodbami.

- Izključite žago.
- Kot rezila nastavite na 0°.
- Rezilo žage dvignite v do najvišje dovoljene višine tako, da gumb za nastavitve višine obračate v smeri urinega kazalca.
- Zaklenite rezilo tako, da ročico za zaklepanje roba obrnete v smeri urinega kazalca.

- Zaščitno rezilo pomaknite v najvišji položaj.
- Izvlecite gumb (67) in ga pridržite ter zatikala za preprečevanje povratnega sunka potisnite navzgor, odstranite jih iz območja za shranjevanje zatikal za preprečevanje povratnega sunka (35) v notranjosti žage na levi strani. (slika 9a)
- Izvlecite gumb (67) in ga pridržite. Poravnajte režo zatikal za preprečevanje povratnega sunka (48) nad režo A (68), kot je navedeno na zaščitnem rezilu (16). Vzmetni zatič (69) na zatikalih za preprečevanje povratnega sunka (48) postavite v režo (A) (68), kot je navedeno na zaščitnem rezilu (16).
- Zatikala za preprečevanje povratnega sunka (48) potisnite navzdol, da se zaskočijo. Prav tako potisnite navzdol gumb za sprostitev (67), da vstavite zatič (70) v luknjo (71), kot je navedeno na zaščitnem rezilu (16).

POZOR

Sestav z zatikali za preprečevanje povratnega sunka povlecite nazaj navzgor in ga pritrdite na zaščitno rezilo.

OPOZORILO

Zatikala za preprečevanje povratnega sunka nežno povlecite navzgor, da jih zataknete na mestu. Prepričajte se, da se zatikala za preprečevanje povratnega sunka lahko prosto premikajo in ne obtičijo v reži vstavka mize.

OPOZORILO

Pri rezanju lesenih izdelkov z drsno površino bodite še posebej pozorni, saj zatikala za preprečevanje povratnega sunka morda ne bodo vedno učinkovita.

10. Namestitev varovala rezila (slike 10a–10c)

OPOZORILO

Poskrbite, da so VAROVALA NA MESTU in v ustreznem delovnem stanju za vse celovite reze. Varovalo rezila ponovno namestite takoj, ko končate delne reze, za katere ste morali odstraniti varovalo rezila. Če tega navodila ne upoštevate, lahko pride do telesne poškodbe.

- Izključite žago.
- Pridržite gumba (72) (po en gumb na vsaki strani varovala rezila) in ju potisnite do srednjega dela varovala rezila in navzgor, dokler se iz vgradnega nosilca (območje za shranjevanje varovala rezila) (19) na spodnji desni strani žage ne pojavi zatič. Nato odstranite varovalo rezila iz nosilca U (shranjevanje varovala rezila) (19) na spodnji srednji strani žage (slika 10a).
- Pridržite gumba (72) in ju potisnite naprej do srednjega dela varovala rezila. Zatiča (73, 74) postavite na varovalo rezila (1) v reži B (75) C (76), kot je navedeno na zaščitnem rezilu (16). (slika 10b)
- Varovalo rezila znova v celoti povlecite v zaščitno rezilo. Potisnite zatič in ga sprostite, da se zaklene v danem položaju.
- Če varovalo rezila ni vzporedno z mizo, ko je zaščitno rezilo v najvišjem položaju (celoviti rezi), po potrebi prilagodite nastavitveni vijak (77). (slika 10c)

OPOZORILO

Po namestitvi preverite varovalo rezila, ali je pravilno vstavljeno in deluje, preden začnete upravljati žago.

OPOZORILO

Ko je varovalo rezila nameščeno, dvignite levo in desno varovalo rezila in se prepričajte, da se oba premikata neodvisno in se prilagata površini mize. Varovalo rezila lahko dvignete in tako prilagodite linijo reza. Toda preden zaženete žago, mora biti spuščen in se prilagati površini mize.

OPOZORILO

Predn zažene žago, se prepričajte, da se zatikala za preprečevanje povratnega sunka prosto premikajo. Preverite, ali so zobniki rezila žage usmerjeni navzdol proti sprednjemu delu Stabilna žaga – tako zagotovite pravilno smer vrtenja.

11. Namestitev sestava vodila za izhodno podajanje (sliki 11a–11b)

- Odvijte in odstranite nastavitvena vijaka za zaustavitvev (78) na palicah podaljškov (79) vodila za izhodno podajanje (15).
- Odvijte gumbe za zaklepanje (80) pod delovno mizo v nasprotni smeri urinega kazalca.
- Vstavite zadnji palici podaljškov (79) v luknji na zadnji strani delovne mize in v nosilca cevi podaljškov, ki se nahajata pod delovno mizo. Določite položaj vodila za izhodno podajanje (15).
- Gumbe za zaklepanje (80) uvijte v luknje pod delovno mizo in jih privijte.
- Nastavitvena vijaka za zaustavitvev (78) uvijte v luknji na koncih palic podaljškov (79) in ju privijte.

12. Namestitev vzporednega vodila (slike 12a–12c)

- Ročico za zaklep vodil ograje (37) potisnite navzdol proti sprednjemu delu žage, da jo odklenete.
- Odprite ročici za zaklep vzporednih vodil (3) na obeh koncih vzporednega vodila (18) in nato odstranite vzporedno vodilo (18) s sprednjega in zadnjega vodila (42, 49).

POZOR

Na vsakem sprednjem in zadnjem vodilu (42, 49) so na voljo trije pozicionirni vijaki (81) (položaji A, B in C) za pritrditev vodil. Pozicionirni vijaki (81) (položaj A in B) za uporabo vodil desno od rezila žage. Pozicionirni vijaki (81) (položaj C) za uporabo vodil levo od rezila žage. (slika 12b).

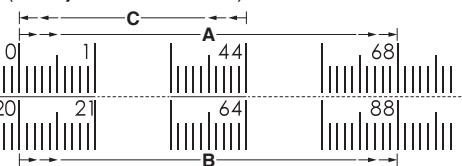
- Poravnajte reže vodila (82) s pozicionirnima vijakoma (sprednji in zadnji) na vodilih.
- Reže (82) potisnite navzgor na pozicionirne vijake in pritrdite vodilo tako, da potisnete ročici za zaklep vzporednih vodil (3).
- Zaklenite ročico za zaklep vodil ograje (37).

POZOR

Vodilo mora biti vzporedno z rezilom žage. Če ni, preberite razdelek »Poravnava vzporednega vodila z rezilom« na (Strani 338).

POZOR

Trije pozicionirni vijaki (81) (položaj A, B in C) veljajo za tri različna merila: Pozicionirni vijak (položaj A): začetek pri 0 do 680 mm (vodilo je na desni strani rezila). Pozicionirni vijak (položaj B): začetek pri 200 do 880 mm (vodilo je na desni strani rezila). Pozicionirni vijak (položaj C): začetek pri 0 do 440 mm (vodilo je na levi strani rezila).



13. Namestitev merila jerala (sliki 13a–13b)

Merilo jerala (28) lahko namestite v posamezne utorne merila jerala (31) na obeh straneh rezila.

- Merilo jerala (28) odstranite iz območja za shranjevanje

je merila jerala (47) v notranjosti na desni strani žage.

- Vodilo (83) merila jerala (28) podrsnite v enega od utovor vodila (31), vgrajenih v Stabilna žaga in namenjenih za ta namen.

14. Shranjevanje pripomočkov Stabilna žaga (slike 14a–14c)

- Stabilna žaga ima na voljo dve priročni območji za shranjevanje (na strani in v zadnjem delu žage), ki sta bili posebno oblikovani za pripomočke žage: vzporedno vodilo (18), varovalno rezila (1), potisno palico (38), ključe rezila (14), napajalni kabel (13), zatikala za preprečevanje povratnega sunka (48) in merilo jerala (28).
- Ko jih ne uporabljate, pripomočke ustrezno shranite.

15. Zlaganje stojala (slike 15a–15f)

- Če želite zaradi premikanja naprave stojalo zložiti, pospravite vodila in zaklenite ročico za zaklep vodil ograje ter pomaknite vodilo izhodnega podajanja na notranji položaj. Ustrezno shranite pripomočke.
- Primite podporni sestav stojala (26) in ga dvignite, tako da se dve nogi (11) (stansko od kolesa) ne dotikata več tal. Nato pa zložite nogi stojala (11). To naredite tako, da potisnete zaklepne zatiče (32), dokler ne odklenete nog stojala (11) iz lukenj, nato noge stojala (11) obrnite navzgor, dokler se noge stojala ne zaklenejo v zaklepne zatiče (32) v luknjah
- Primite ročaj I (5) in žago nagnite nazaj na kolesi, dokler se stojalo ne uravna na kolesih (12) in podpornemu sestavu stojala (26). (sliki 15b–15c).
- Zložite še preostali nogi stojala (11). To naredite tako, da potisnete zaklepne zatiče (32), dokler ne odklenete nog stojala (11) iz lukenj, nato noge stojala obrnite navzdol, dokler se ne zaklenejo v zaklepne zatiče (32) v luknjah
- Čvrsto primite ročaj I (5) in nagnite žago proti sebi ter jo potisnite na zeleno mesto (slika 15e). Nato odprite stojalo ali shranite žago (sliki 15d in 15f) v suhem okolju.

OPOZORILO

Med razpiranjem stojala ne segajte na območje spojev. V nasprotnem primeru vam lahko zdrobi ali zmečka prste.

16. Priključitev sistema za zbiranje prahu (slika 16)

- Vrata za vsesavanje prahu (33) z velikostjo (notranji: \varnothing 35 mm, zunanji: \varnothing 40 mm) se nahajajo na zadnji strani Stabilna žaga. Vrata lahko priključite neposredno na sistem za zbiranje prahu tako, da zbiralni konec gibke cevi za zbiranje priključite v vrata za zbiranje prahu.
- Delci, ki nastajajo pri žaganju, lahko vsebujejo snovi, ki povzročajo raka, alergijske reakcije, bolezni dihal, deformacije pri rojstvu ali druge reproduktivne okvare. Nekaj primerov takšnih snovi so svinec (v barvah z vsebnostjo svinca), dodatki, ki se uporabljajo pri obdelavi lesa (kromat, sredstva za zaščito lesa), nekatere vrste lesa (kot hrastov ali bukov prah).
- Tveganje je odvisno od tega, v kolikšni meri so uporabnik oz. osebe v bližini izpostavljene tem snovem.
- Poskrbite za naslednje ukrepe, s katerimi boste zmanjšali izpostavljenost prahu:
 - Izhodnih delcev in toka izpušnega zraka ne usmerite proti sebi ali bližnjim osebam oz. proti

zbiralnikom prahu.

- Zagotovite ustrezno prezračevanje delovnega prostora in nosite ustrezno varovalno opremo, kot so respiratorji, ki filtrirajo mikroskopsko majhne delce.
- Ustvarjene delce zbirajte pri viru, izogibajte se odlaganju v okoliško območje.
- Uporabite priloženi sistem za zbiranje prahu in primerno sesalno enoto. S temi ukrepi boste zagotovili, da se v delovno območje sprostijo manj nenadzorovanih delcev.
- Uporabite sesalno enoto in/ali čistilnike zraka.
- Zagotovite ustrezno prezračevanje delovnega prostora.
- Poskrbite za čistočo (uporabite sesalec). Ne pometajte ali razpuhujte. S tem boste zmešali zrak.
- Posesajte ali očistite varovalna oblačila. Ne razpuhujte, udarjajte ali krtačite. S tem boste zmešali zrak.
- Upošteвайте ustrezne smernice za uporabljen material, osebe, vrsto in prostor uporabe (npr. predpisi za zdravje in varnost pri delu, uredbe za odlaganje odpadkov).

DELOVANJE

OPOZORILO

Če želite zmanjšati tveganje pred težjo telesno poškodbo, izklopno enoto in prekinite napajanje naprave, preden se lotite nastavitvenih del ali odstranjevanja/nameščanja pripomočkov oz. dodatkov. Nenameren zagon naprave lahko privede do telesnih poškodb.

OPOZORILO

Preden uporabite žago, vedno preverite naslednje:

- VEDNO nosite ustrezno zaščito za oči in sluh ter pripomočke za dihanje.
- Rezilo je čvrsto pritrjeno.
- Kot roba in ročica za zaklep vodil ograje sta zaklenjena.
- Pri vzdolžnem rezanju zagotovite, da je ročica za zaklep vzporednega vodila zaklenjena in da je vodilo vzporedno z rezilom.
- Pri križnem rezanju je gumb za zaklep merila jerala čvrsto privit.
- Sestav varovala rezila je pravilno pritrjen in sestav zatikal za preprečevanje povratnega sunka deluje pravilno.

OPOZORILO

Če želite zmanjšati tveganje pred težjimi telesnimi poškodbami in je razdalja med vzporednim vodilom in rezilom žage manjša od 150 mm, morate uporabiti potisno palico.

OPOZORILO

Obdelovanec podajajte proti rezilu žage samo v nasprotni smeri vrtenja. Če obdelovanec podajate v smeri vrtenja rezila žage nad delovno mizo, lahko obdelovanec in vašo roko vptegneta v rezilo žage.

OPOZORILO

Če pride do izpada energije ali ko orodja ne uporabljate, stikalo pomaknite na položaj za IZKLOP. Tako boste preprečili nenameren zagon naprave, ko bo električna energija ponovno na voljo.

OPOZORILO

VEDNO se prepričajte, da obdelovanec ni v stiku z

rezilom, preden zaženete žago. V nasprotnem primeru lahko pride do povratnega sunka oz. izmera obdelovanca.

OPOZORILO

Če želite zmanjšati tveganje pred nenamernim zagonom, se VEDNO prepričajte da je stikalo na položaju za IZKLOP, preden žago priključite na napajanje.

OPOZORILO

NE uporabljajte rezil z nižjimi nazivnimi hitrostmi od hitrosti tega orodja.

Če tega opozorila ne upoštevate, lahko pride do telesne poškodbe.

OPOZORILO

Delovanje katerega koli električnega orodja lahko povzroči izvrženje predmetov v smeri upravljavca in posledično morebitne težje poškodbe oči. Vedno nosite zaščitno za oči, preden zaženete električno orodje.

OPOZORILO

Žage nikoli ne upravljate, če varovalo rezila ni nameščeno, razen pri delnih rezih. Neupoštevanje tega navodila lahko privede do težje telesne poškodbe.

1. Uporabe

Napravo lahko uporabljate v spodnje namene:

- Rezanje v ravni liniji, kot je križni rez, vzdolžni rez, jeralni rez in sestavljeni rez.
- Izdelovanje pohištva in mizarstvo.

OPOMBA

Ta Stabilna žaga je primerna za rezanje lesenih izdelkov in sestavljenih izdelkov iz lesa. Žage nikoli ne uporabljajte za rezanje kovin, cementnih plošč ali zidakov.

2. Delovne komponente

- Zgornji del rezila se dviga nad mizo in ga obkroža vstavek mize. Višino rezila nastavite z gumbom za nastavitve višine na kolescu za ročno nastavitve višine/roba. Podrobna navodila so navedena v tem priročniku za osnovno rezanje: križni rezi, jeralni rezi, kotni rezi in sestavljeni rezi.
- Vzporedno vodilo se uporablja za pozicioniranje obdelovanca pri dolgih rezih in za izhodno podajanje pri rezanju velikih obdelovancev.
- Pri vseh celovitih rezih morate obvezno uporabiti zaščitno rezilo, zatikala za preprečevanje povratnega sunka in sestav varovala rezila.

3. Vzroki za povratni sunek

Do povratnega sunka lahko pride med zaustavitvijo ali zaskočitvijo rezila, zaradi česar je obdelovanec z veliko silo in hitrostjo izvržen proti upravljavcu. Če imate dlani v bližini rezila žage, lahko zdrsejo z obdelovanca in jih vptegnje v rezilo. Povratni sunek lahko povzroči resne telesne poškodbe, zato priporočamo, da poskrbite za vse ustrezne varnostne ukrepe, s katerimi boste zmanjšali takšno tveganje. Povratni sunek lahko povzroči dejanje, zaradi česar se rezilo zaskoči v les, na primer:

- Rezanje z nepravilno globino rezila.
- Žaganje grč ali željev v obdelovancu.
- Zvijanje lesa med rezanjem.
- Neuspešno usmerjanje obdelovanca.
- Rezanje na silo.
- Rezanje zvitega ali vlažnega lesa.
- Uporaba napačnega rezila za vrsto reza.
- Neupoštevanje pravih napotkov za delo.
- Nepravilna uporaba žage.

- Neuporaba zatikal za preprečevanje povratnega sunka.
- Rezanje s topim, poškodovanim ali nepravilno nastavljenim rezilom.

4. Previdnosti ukrepi za preprečevanje povratnega sunka

OPOMBA

Upoštevajte naslednje previdnostne ukrepe, s katerimi boste preprečili povratni sunek:

- **Nikoli ne stojte vzporedno z rezilom žage. Vedno se postavite tako, da ste na isti strani rezila žage kot vodilo.**

Povratni sunek lahko obdelovanec požene z visoko hitrostjo proti osebi, ki stoji tik pred in vzporedno z rezilom žage.

- **Nikoli ne segajte nad zadnjo stran rezila žage ali proti njej, da bi povlekli oz. podprli obdelovanec.** Lahko namreč pride do nenamernega stika z rezilom žage, ali pa zaradi povratnega sunka vaše prste lahko vptegnje v rezilo žage.
- **Obdelovanca, ki ga želite razrezati, nikoli ne pridržite ali pritiskajte v smeri vrtečega se rezila žage.**

Če obdelovanec, ki ga želite razrezati, pritiskate proti rezilu žage, lahko pride do zaskočitve in povratnega sunka.

- **Ograjo poravnajte vzporedno z rezilom žage.** Neporavnana žaga privede do zaskočitve obdelovanca pri rezilu žage in ustvari povratni sunek.
- **Pri rezanju v nevidne predele sestavljenih obdelovancev bodite izjemno previdni.**

Prodirajoče se rezilo žage lahko zareže v predmete, ki lahko povzročijo povratni sunek.

- **Podprite velike plošče, da čim bolj zmanjšajte tveganje zaskočitve rezila in povratnega sunka.** Velike plošče se rade upognejo zaradi lastne teže. Podprite vse dele plošče, ki segajo nad konce mize.
- **Bodite izjemno previdni pri rezanju obdelovanca, ki je zvit, grčast, ukrivljen ali nima ravnega roba za vodenje z merilnikom jerala oz. vzdolž ograje.** Ukrivljen, grčast ali zvit obdelovanec ni stabilen in povzroča odklon od pri zarezih rezila žage, zaskočitev ter povratni sunek.
- **Nikoli ne žagajte več obdelovancev, naloženih navpično ali vodoravno.**

Rezilo žage lahko zajame več delov in povzroči povratni sunek.

- **Pri ponovnem zagonu žage, ko je rezilo žage v obdelovancu, poravnajte rezilo žage v zarezih tako, da zobje žage niso v stiku z materialom.**

Če se med vnovičnim zagonom žage rezilo žage zaskoči, lahko dvigne obdelovanec in povzroči povratni sunek.

- **Poskrbite za ustrezno čistočo in ostrilno rezil žage. Nikoli ne uporabljajte ukrivljenih rezil žage ali rezil žage s poškodovanimi oz. zlomljenimi zobniki.**

Ostra in pravilno nastavljena rezila žag minimizirajo zaskočitev, zadržitev in povratne sunke.

5. Sestav stikal (slika 17)

OPOZORILO

Če želite zmanjšati tveganje pred telesnimi poškodbami,

se prepričajte, da je stikalo na položaju za IZKLOP, preden vklopite napravo.

Vklapljanje in izklapljanje žage:

- Pokrovček stikala (84) potisnite navzgor.
- Pritisnite stikalo I (85), da vklopite žago.
- Pritisnite zavihček stikala (86), da izklopite žago.

Zaklepanje žage:

- Pokrovček stikala (84) potisnite navzdol.
- V luknjo (87) v stikalu lahko vstavite ključavnico za zaklep žage.

OPOMBA

Običajna ključavnica ni primerna.

6. Zaščita pred preobremenitvijo (slika 17)

Žaga ima vgrajeno stikalo za zaščito pred preobremenitvijo (9), s katerim preprečite škodo, nastalo zaradi preobremenitve žage. Žaga se samodejno zaustavi, če je prišlo do preobremenitve med rezanjem ali nizke napetosti. Počakajte vsaj pet minut, da se motor ohladi. Nato pritisnite stikalo za ponastavitev preobremenitve, da nadaljujete postopek preobremenitvenega stikala. Ko se je motor ohladil, pritisnite zeleni gumb »I« na stikalu za VKLOP/IZKLOP, da znova zaženete žago.

7. Spreminjanje globine rezila (slika 18)

Globino rezila nastavite tako, da so zunanje točke rezila višje od obdelovanca za pribl. 3–6 mm, spodnji del požiralnika pa je pod vrhno površino obdelovanca.

- Ročico za zaklepanje roba (23) obračajte v smeri urinega kazalca, da zaklenete nastavljeno globino.
- Rezilo (30) dvignete tako, da gumb za nastavitev višine (22) na kolesu za ročno nastavitev višine/roba (21) obračate v smeri urinega kazalca. Rezilo spustite tako, da gumb za nastavitev višine (22) obračate v nasprotni smeri urinega kazalca.
- Zagotovite, da je rezilo (30) na ustrezni višini.

POZORILO

Prepričajte se, da je varovalo rezila na ustreznem mestu, po tem ko ste nastavili globino rezila. Če tega navodila ne upoštevate, lahko pride do telesne poškodbe.

8. Spreminjanje kota (roba) rezila (slika 19)

POZOR

90-stopinjski rez ima rob 0°, 45-stopinjski rez pa ima rob 45°.

POZOR

Če indikator roba ne kaže na vrednost nič, ko je rezilo žage pod kotom 0°, preberite razdelek »Indikator za prilagoditev roba« na (Strani 339).

- Sprostite ročico za zaklepanje roba (23) v nasprotni smeri urinega kazalca.
- Kot roba prilagodite tako, da kolesce za ročno nastavitev višine/roba (21) potisnete skrajno v levo.
- Pridržite kolesce za ročno nastavitev višine/roba in podrsnite indikator roba na desno, da povečate kot rezila (30) (pomaknite ga bližje v smeri kota 45° z vrha mize). Pridržite kolesce za ročno nastavitev višine/roba in podrsnite indikator roba na levo, da zmanjšate kot rezila (pomaknite ga bližje v smeri kota 90° z vrha mize).
- Zagotovite, da je rezilo (30) pod želenim kotom. Ročico za zaklepanje roba (23) privijte v smeri urinega kazalca.

POZORILO

Prepričajte se, da je varovalo rezila na ustreznem mestu,

po tem ko ste prilagodili kot rezila. Če tega navodila ne upoštevate, lahko pride do telesne poškodbe.

9. Vzporodno vodilo (slike 20a–20c)

OPAZORILO

Če želite zmanjšati tveganje pred telesno poškodbo, zagotovite, da je vzporodno vodilo vedno vzporodno glede na rezilo, preden pričnete z delom.

Ročica za zaklepanje vodil ograje (slika 20a)

Z ročico za zaklepanje vodil ograje zaklenete vzporodno vodilo in tako preprečite njegovo gibanje med rezanjem.

- Ročico za zaklepanje vodil ograje (37) potisnite navzgor in v smeri prednjega dela žage, da jo zaklenete.
- Ročico za zaklepanje vodil ograje (37) potisnite navzdol in v smeri zadnjega dela žage, da jo odklenete.

POZOR

Pri vzdolžnem rezanju vedno zaklenite ročico za zaklep vodil ograje.

Ozko vodilo (slika 20b)

- Če za usmerjanje obdelovanca, ki se razteza čez delovno mizo, uporabite ozko vodilo (2), zavrtite ozko vodilo (2), kot je prikazano na sliki (slika 20b), in ga pritrдите v spodnjem položaju A pri sprednji in zadnji reži.
- Če za rezanje ozkega obdelovanca uporabite ozko vodilo (2), zavrtite ozko vodilo (2), kot je prikazano na sliki (slika 20b), in ga pritrдите v zgornjem položaju B pri sprednji in zadnji reži.

POZOR

Pri vzdolžnem rezanju materiala, debelega 3 mm ali manj, vedno uporabite pomožno vodilo (ne ozko vodilo), da preprečite zdrs bloka iz vodila.

OPOMBA

Če ozkega vodila ne potrebujete, ga vedno pomaknite v položaj C, kot je prikazano na sliki 20b.

OPOMBA

Ozko vodilo (2) za rezanje ozkega obdelovanca lahko omogoči več prostora za potisno palico, pri tem pa ni treba odstraniti vodila rezila.

Nastavitveni gumb (slika 20c)

Z nastavitvenim gumbom lahko izvajate majhne prilagoditve pri nastavljanju vzporodnega vodila.

- Odklenite ročico za zaklep vodil ograje (37).
- Vzporodno vodilo (18) podrsnite v bližino želenega položaja.
- Počasi obračajte nastavitveni gumb (4), da nastavite vzporodno vodilo (18) na želeni položaj. Nastavitveni gumb (4) obračajte v smeri urinega kazalca, da vzporodno vodilo razširite na desno. Nastavitveni gumb (4) obračajte v nasprotni smeri urinega kazalca, da vzporodno vodilo razširite na levo.
- Zaklenite ročico za zaklep vodil ograje (37).

10. Merilnik jerala (slika 21)

Merilnik jerala (28) omogoča natančnost pri kotnih rezih. Priporočamo, da opravite preskusne reze, s katerimi se boste čim bolj približali želenim rezultatom. Na vsaki strani rezila je na voljo po en utor za merilnik jerala. Pri 90-stopinjskem križnem rezu uporabite enega od utorov za merilnik jerala. Pri kotnem križnem rezu (rezilo je nagnjeno glede na delovno mizo) merilo jerala vstavite v utor na desni, da bo rezilo nagnjeno stran od merilnika jerala in vaših dlani.

Uporaba merilnika jerala

- Odvijte gumb za zaklep merilnika jerala (44) tako, da ga zavrtite v nasprotni smeri urinega kazalca.
- Ko je merilnik jerala v utoru za merilnik jerala, ga obračajte, dokler na merilu ne dosežete želenega kota.
- Ponovno privijte gumb za zaklep merilnika jerala (44) tako, da ga zavrtite v smeri urinega kazalca.

11. Vodilo za izhodno podajanje (slika 22)

Vodilo za izhodno podajanje upravljavcu zagotavlja dodatno podporo pri rezanju dolgih obdelovancev.

- Izključite žago.
- Odvijte gumb za zaklepanje (80) pod delovno mizo v nasprotni smeri urinega kazalca.
- Postavite se za žago. Vodilo za izhodno podajanje (15) pridržite z obema rokama in ga povlecite, da ga v celoti razširite.
- Privijte gumb za zaklepanje (80) v smeri urinega kazalca.

12. Potisna palica (slika 23)

Potisna palica (38) je naprava, s katero obdelovanec varno potisnete prek rezila (namesto, da bi obdelovanec potisnili z dlanmi). Potisna palica je priložena vaši žagi, lahko pa jo izdelate iz odpadnega lesa v različnih velikostih in oblikah za uporabo pri določenih opravilih. Palica mora biti ožja od obdelovanca, na eni strani mora imeti 90-stopinjsko zarezo, na drugi strani pa oblikovan ročaj.

Potisno palico uporabljajte namesto dlani za usmerjanje obdelovanca med vodilom in rezilom. Pri uporabi potisne palice mora biti zadnji del plošče v obliki kvadrata.

Če s potisno palico usmerjate obdelovanec z neravnim koncem, ga lahko potisnete proč od vodila. Posledično lahko pride do povratnega sunka in hujše telesne poškodbe.

Potisno palico lahko shranite v območje za shranjevanje potisne palice (36).

OPOZORILO

Potisno palico uporabite vedno pri ozkem vodilu (2), ko je vodilo od rezila oddaljeno 150 mm ali manj.

OPOZORILO

Če potisne palice ne uporabljate, jo vedno shranite v območje za shranjevanje potisne palice.

13. Celoviti rezi

OPOZORILO

Pred opravili celovitih rezov se vedno prepričajte, da so varovalo rezila in zatikala za preprečevanje povratnega sunka nameščeni in delujejo pravilno. V nasprotnem primeru lahko pride do morebitnih telesnih poškodb.

OPOZORILO

Pri rezanju lesenih izdelkov z drsno površino bodite še posebej pozorni, saj zatikala za preprečevanje povratnega sunka morda ne bodo vedno učinkovita.

OPOZORILO

NE uporabljajte rezil z nižjimi nazivnimi hitrostmi od hitrosti tega orodja.

Če tega opozorila ne upoštevate, lahko pride do telesne poškodbe.

OPOZORILO

Če želite preprečiti povratni sunek, se med vzdolžnim rezanjem prepričajte, da se en konec obdelovanca tesno prilega vodilu, pri jeralnih rezih pa obdelovanec čvrsto

pridržite proti merilniku jerala.

OPOZORILO

NE izvajajte sestavljenih jeralnih rezov z nagnjenim rezilom in vzporednim vodilom, nastavljenim pod kotom, dokler se niste temeljito seznanili z osnovnimi rezi in ne poznate ukrepov za preprečevanje povratnih sunkov.

OPOZORILO

NE izvajajte rezov, ki jih nismo opisali v tem priročniku.

OPOZORILO

Če pri križnem rezanju za rezalno merilo uporabite vzporedno vodilo, boste povzročili povratni sunek in morebitne hujše telesne poškodbe.

OPOZORILO

NIKOLI ne izvajajte prostoročnih rezov (rezi brez nameščenega merilnika jerala ali vzporednega vodila). Obdelovanci, ki niso usmerjeni, lahko povzročijo težje telesne poškodbe.

OPOZORILO

Nikoli ne izvajajte celovitih rezov, če varovalo rezila ni nameščeno.

Če tega navodila ne upoštevate, lahko pride do telesne poškodbe.

14. Napotki pri rezanju

- Zareza (rez, ki ga rezilo naredi v lesu) bo širša od rezila zaradi preprečevanja pregrevanja ali zaskočitve. Pri merjenju lesa pustite prostor še za zarezo.
- Prepričajte se, da zarezete na odpadni strani merilne črte.
- Les zarezite tako, da je zaključna stran obrnjena navzgor.
- Pred rezanjem odstranite grče.
- Vedno poskrbite za ustrezno podporo, ko je obdelovanec izvržen iz žage.

15. Rezanje

- Postavite se nekoliko v stran glede na pot rezila, da zmanjšate možnost poškodbe pri povratnem sunku.
- Uporabite merilnik jerala pri križnih, jeralnih, kotnih in sestavljenih kotnih rezih. Kot zaklenete tako, da gumb za zaklepanje obrnete v smeri urinega kazalca in tako zaklenete merilnik jerala. Pred pričetkom gumb za zaklepanje VEDNO privijte.

OPOZORILO

Nikoli ne uporabljajte vodila in merilnika jerala hkrati. V nasprotnem primeru lahko pride do povratnega sunka in posledične telesne poškodbe upravljavca.

16. Vrste rezov (slika 24)

Obstaja šest osnovnih rezov: a) križni rez, b) vzdolžni rez, c) jeralni rez, d) kotni križni rez, e) robni vzdolžni rez in f) sestavljeni (robni) jeralni rez.

17. Izvajanje križnega reza (slika 25)

- Odstranite vzporedno vodilo.
- Rezilo nastavite na pravilno globino obdelovanca.
- Merilnik jerala (28) nastavite na 0° in privijte gumb za zaklepanje (44).
- Preden vklopite žago, se prepričajte, da les ni v neposredni bližini rezila.
- Pritisnite gumb stikala, da vklopite žago.
- Počakajte, da rezilo razvije polno hitrost, preden obdelovanec pomaknete v smeri rezila.
- Dlan, ki je bližje rezilu, postavite na gumb za zaklepanje merilnika jerala, dlan, ki je bolj oddaljena od rezila, pa postavite na obdelovanec. Obdelovanec podajte

proti rezilu.

- Ko je rez zaključen, izklopite žago. Počakajte, da se rezilo v celoti zaustavi, nato odstranite obdelovanec.

18. Izvajanje vzdolžnega reza (slika 26)

- Rezilo nastavite na pravilno globino obdelovanca.
- Za rez na želeni razdalji od rezila odklenite ročico za zaklep vodil ograje (18).
- Zaklenite ročico za zaklep vodil ograje.
- Preden vklopite žago, se prepričajte, da les ni v neposredni bližini rezila.
- Pri vzdolžnem rezanju dolgega obdelovanca, podrsnite vodilo za izhodno podajanje in ga v celoti razprite.
- Pritisnite gumb stikala, da vklopite žago.
- Obdelovanec postavite plosko na mizo tako, da se rob prilaga vzporednemu vodilu (18). Počakajte, da rezilo razvije polno hitrost, preden obdelovanec usmerite proti rezilu.
- Ko se rezilo dotakne obdelovanca, za usmerjanje uporabite dlan, ki je bližje vzporednemu vodilu. Zagotovite, da se rob obdelovanca prilaga vzporednemu vodilu in površini table. Če želite vzdolžno prerezati ozek blok, ga usmerjajte s potisno palico in/ali potisnimi bloki.
- Ko je rez zaključen, izklopite žago. Počakajte, da se rezilo v celoti zaustavi, nato odstranite obdelovanec.

OPOZORILO

Pri vzdolžnem rezanju silo podajanja obdelovanca vedno uporabite med ograjo in rezilo žage. Če je razdalja med rezilom žage in ograjo manjša od 150 mm, uporabite potisno palico, potisni blok pa, če je ta razdalja manjša od 50 mm. Uporabite pripomočke pri rezanju, da bo vaša dlan na varni razdalji od rezila žage.

19. Izvajanje zajeralnega reza (slika 27)

- Odstranite vzporedno vodilo.
- Rezilo nastavite na pravilno globino obdelovanca.
- Merilnik jerala (28) nastavite na želeni kot in privijte gumb za zaklepanje (44).
- Preden vklopite žago, se prepričajte, da les ni v neposredni bližini rezila.
- Vklopite žago.
- Počakajte, da rezilo razvije polno hitrost, preden obdelovanec pomaknete v smeri rezila.
- Dlan, ki je bližje rezilu, postavite na gumb za zaklepanje merilnika jerala, dlan, ki je bolj oddaljena od rezila, pa postavite na obdelovanec. Obdelovanec podajte proti rezilu.
- Ko je rez zaključen, izklopite žago. Počakajte, da se rezilo v celoti zaustavi, nato odstranite obdelovanec.

20. Izvajanje kotnega križnega reza (slika 28)

- Odstranite vzporedno vodilo.
- Odklenite ročico za zaklepanje roba.
- Kot roba nastavite na želeno nastavitvev.
- Zaklenite ročico za zaklepanje roba.
- Rezilo nastavite na pravilno globino obdelovanca.
- Merilnik jerala (28) nastavite na 0° in privijte gumb za zaklepanje (44).
- Preden vklopite žago, se prepričajte, da les ni v neposredni bližini rezila.
- Vklopite žago.
- Počakajte, da rezilo razvije polno hitrost, preden obdelovanec pomaknete v smeri rezila.

- Dlan, ki je bližje rezilu, postavite na gumb za zaklepanje merilnika jerala, dlan, ki je bolj oddaljena od rezila, pa postavite na obdelovanec. Obdelovanec podajte proti rezilu.
- Ko je rez zaključen, izklopite žago. Počakajte, da se rezilo v celoti zaustavi, nato odstranite obdelovanec.

21. Izvajanje kotnega vzdolžnega reza (slika 29) OPOZORILO

Prepričajte se, da je vzporedno vodilo desno od rezila. Tako boste preprečili, da bi se les zaskočil in povzročil povratni sunek. Če je vzporedno vodilo levo od rezila, lahko pride do povratnega sunka in posledično do hujših telesnih poškodb.

- Odstranite merilo jerala.
- Odklenite ročico za zaklepanje roba.
- Kot roba nastavite na želeno nastavitvev.
- Zaklenite ročico za zaklepanje roba.
- Rezilo nastavite na pravilno globino obdelovanca.
- Za rez na želeni razdalji od rezila odklenite ročico za zaklep vodil ograje (18).
- Zaklenite ročico za zaklep vodil ograje.
- Preden vklopite žago, se prepričajte, da les ni v neposredni bližini rezila.
- Pri vzdolžnem rezanju dolgega obdelovanca, podrsnite vodilo za izhodno podajanje in ga v celoti razprite.
- Vklopite žago.
- Obdelovanec postavite plosko na mizo tako, da se rob prilaga vzporednemu vodilu (18).
- Počakajte, da rezilo razvije polno hitrost, preden obdelovanec pomaknete v smeri rezila.
- Ko se rezilo dotakne obdelovanca, za usmerjanje uporabite dlan, ki je bližje vzporednemu vodilu. Zagotovite, da se rob obdelovanca prilaga vzporednemu vodilu in površini table. Če želite vzdolžno prerezati ozek blok, ga usmerjajte s potisno palico.
- Ko je rez zaključen, izklopite žago. Počakajte, da se rezilo v celoti zaustavi, nato odstranite obdelovanec.

22. Izvajanje sestavljenega (robnege) zajeralnega reza (slika 30)

- Odstranite vzporedno vodilo.
- Odklenite ročico za zaklepanje roba.
- Kot roba nastavite na želeno nastavitvev.
- Zaklenite ročico za zaklepanje roba.
- Rezilo nastavite na pravilno globino obdelovanca.
- Merilnik jerala (28) nastavite na želeni kot in privijte gumb za zaklepanje (44).
- Preden vklopite žago, se prepričajte, da les ni v neposredni bližini rezila.
- Vklopite žago.
- Počakajte, da rezilo razvije polno hitrost, preden obdelovanec pomaknete v smeri rezila.
- Dlan, ki je bližje rezilu, postavite na gumb za zaklepanje merilnika jerala, dlan, ki je bolj oddaljena od rezila, pa postavite na obdelovanec. Obdelovanec podajte proti rezilu.
- Ko je rez zaključen, izklopite žago. Počakajte, da se rezilo v celoti zaustavi, nato odstranite obdelovanec.

23. Rezanje velike plošče (slika 31)

- Vodilo za izhodno podajanje (15) v celoti razprite in vodilo (88) postavite na isto višino kot vrhni del delovne mize za žago za rezanje in da boste lahko po

potrebi dodali podore na strani.

- Uporabite vzporedno vodilo ali merilnik jerala, kar je odvisno od oblike plošče. Če je plošča prevelika, da bi lahko uporabili vzporedno vodilo ali merilnik jerala, je plošča prevelika za to žago.
- Prepričajte se, da se les ne dotika rezila, preden vklopite žago.
- Vklonite žago.
- Obdelovanec postavite plosko na mizo tako, da se rob prilaga vzporednemu vodilu.
- Počakajte, da rezilo razvije polno hitrost, preden obdelovanec usmerite proti rezilu.
- S potisno palico usmerite obdelovanec v smeri rezila.
- Ko je rez zaključen, izklopite žago. Počakajte, da se rezilo v celoti zaustavi, nato odstranite obdelovanec.

24. Izvajanje delnega reza

Uporaba delnih rezov je ključna pri rezanju utorov in urezovanju. Delne reze lahko izvajate z običajnim rezilom, premera 254 mm. Delni rezi so edina vrsta rezov, ki jih lahko izvajate brez nameščenih sestava varovala rezila in zatikal za preprečevanje povratnega sunka. Prepričajte se, da po izvedenih delnih rezih znova namestite sestav varovala rezila in zatikala za preprečevanje povratnega sunka.

OPOZORILO

Če želite pri delnih rezih zmanjšati tveganje pred hujšimi telesnimi poškodbami, poleg zgornjih navodil za ustrezen vrsto reza upoštevate še vse veljavne namige in navodila v spodnjih razdelkih.

OPOZORILO

Pri delnih rezih je obdelovanec večino časa v stiku z rezilom. Pazite se izpostavljenega rezila na začetku in koncu posameznih rezov, da se izognete tveganju pred telesnimi poškodbami.

OPOZORILO

Pri delnih rezih, kot je urezovanje, lesa nikoli ne podajajte z rokami. Če se želite izogniti telesnim poškodbam, vedno uporabite potisne bloke, potisne palice in/ali blažilne plošče.

OPOZORILO

Poleg tega razdelka z navodili za delne reze preberite še ustrezen razdelek, v katerem je opisana vrsta želenega reza. Če je vaš delni rez vrste ravnega križnega reza, preberite razdelek o ravnih križnih rezih in se seznanite z opisanimi navodili. Nato pričnite z delom.

OPOZORILO

Ko zaključite izvajanje delnih rezov, izključite žago in znova namestite zaščitno rezilo v zgornjem položaju. Namestite zatikala za preprečevanje povratnega sunka in varovala rezila.

- Izključite žago.
- Odklenite sprostitveno ročico.
- Kot roba nastavite na 0°.
- Zaklenite sprostitveno ročico.
- Odstranite varovalo rezila (1) in zatikala za preprečevanje povratnega sunka (48).
- Zaščitno rezilo (16) pomaknite v SREDNJI položaj in zaklenite gumb za zaklepanje zaščitena rezila (61).
- Žago priključite na napajanje in jo vklopite.
- Počakajte, da rezilo razvije polno hitrost, preden obdelovanec pomaknete v smeri rezila.
- Pri delnih rezih vedno uporabljajte potisne bloke, potisne palice in/ali blažilno desko, da zmanjšate

tveganje pred težjimi telesnimi poškodbami.

- Ko je rez zaključen, izklopite žago. Počakajte, da se rezilo v celoti zaustavi, nato odstranite obdelovanec.

25. Zbiranje prahu (slika 32)

Stabilna žaga ima vgrajeno prepono za prah in vrata za zbiranje prahu. Če želite doseči najboljše rezultate, vakuumski sesalec priključite na vrata na zadnji strani žage. Po prekomerni uporabi se lahko zamaši sistem za zbiranje prahu.

Praznjenje sistema za zbiranje prahu:

- Izključite žago.
- Odvijte in odstranite vijak (89) ter plosko objemko (90), nato pa odprite majhno loputo (34).
- Odstranite prekomeren prah in nato znova zaprite majhno loputo ter postavite plosko objemko in vijak.

PRILAGODITVE

OPOZORILO

Pred katero koli prilagoditvijo orodja, se prepričajte, da je prekinjeno napajanje naprave, stikalo pa je v položaju za izklop.

V nasprotnem primeru lahko pride do hujše telesne poškodbe.

OPOZORILO

Preprijčajte se, da po končani prilagoditvi, za katero ste morali odstraniti varovalo rezila, ponovno namestite varovalo rezila. Če tega navodila ne upoštevate, lahko pride do telesne poškodbe.

Stabilna žaga je tovarniško nastavljena na način, ki zagotavlja natančne reze. Vendar pa so se pri odpremi lahko določene komponente premaknile. Prav tako boste verjetno čez nekaj časa morali žago ponovno nastaviti zaradi obrabe.

Pred katero koli prilagoditvijo s kvadratnim okvirjem pazljivo preverite poravnavo, da potrdite, ali je prilagoditev sploh potrebna. Po končani prilagoditvi izvedite preskusne reze, da preprečite morebitne poškodbe obdelovanca.

1. Poravnava vzporednega vodila z rezilom (slika 33)

Vzporedno vodilo in rezilo sta bila poravnana tovarniško in v večini primerov ne zahtevata vnovične poravnave. Vendar vedno preverite poravnavo po tem, ko ste namestili rezilo, ali pred rezanjem ter jo po potrebi prilagodite. Če vzporedno vodilo ni poravnano z rezilom, ga je potreba naravnati.

OPOZORILO

Vzporedno vodilo mora biti poravnano z rezilom, tako da se obdelovanec ne more upogniti, kar privede do povratnega sunka. V nasprotnem primeru lahko pride do hujše telesne poškodbe.

Za to nastavitve NE odvijajte pozicionirnih vijakov, dokler poravnave ne preverite s kvadratnim okvirjem in zagotovite, da je prilagoditev nujna. Ko so vijaki odvitvi, ponastavite elemente.

OPOZORILO

Izključite žago. Odstranite varovalo rezila in zatikala za preprečevanje povratnega sunka. Obrčajte gumb za nastavitve višine, da dvignete rezilo.

Preverjanje/prilagajanje

- Kvadratni okvir (91) postavite ob rezilo (30) in odklenite ročico za zaklepanje vodil ograje (37), da boste vzporedno vodilo (18) lahko pomaknili do

kvadratnega okvirja.

- Zaklenite ročico za zaklepanje vodil ograje (37) in si zaabeležite meritev na vzdolžnem merilu.
- Vodilo pomaknite nazaj in kvadratni okvir (91) zavrtite za 180°, da preverite še drugo stran.
- Če se meriti med seboj razlikujeta, odvijte poziciionirne vijake (81) na razširitvenih palicah in njih nato poravnajte.
- Znova privijte poziciionirne vijake s 5-mm imbus ključem (priložen). Po vnovičnem privitju poziciionirnih vijakov znova preverite poravnavo.
- Znova namestite varovalo rezila in zatikala za preprečevanje povratnega sunka.
- Izvedite dva ali tri preskusne reze z odpadnim lesom. Če z rezultati rezov niste zadovoljni, ponovite postopek.

OPOZORILO

Prilagoditev mora biti pravilna. V nasprotnem primeru lahko pride do povratnega sunka, težje telesne poškodbe in nevarnosti izvajanja natančnih rezov.

OPOZORILO

Prepričajte se, da po končani prilagoditvi, za katero ste morali odstraniti varovalo rezila, ponovno namestite varovalo rezila. Če tega navodila ne upoštevate, lahko pride do telesne poškodbe.

2. Prilagoditev roba (sliki 34a–34b)

Ta žaga ima pozitivne ustavitve, s pomočjo katerih je mogoče rezilo žage hitro zaustaviti pri kotu 90° (0°) ali 45° glede na mizo. Nastavitve kotov žage so bile izvedene v tovarni in jih ni treba nastavljati med sestavljanjem, razen če je prišlo do poškodb med prevozom. Morda boste kote morali preveriti po intenzivni uporabi.

Preverjanje roba pri 90° (0°)

- Izključite žago.
- Rezilo dvignite v najvišji položaj tako, da gumb za nastavitve višine obračate v smeri urinega kazalca.
- Odstranite zatikala za preprečevanje povratnega sunka in varovalo rezila.
- S kvadratnim okvirjem (91) rezilo (30) nastavite točno na 90°.
- Če rezilo preneha fasetirati, preden doseže kot 90°, odvijte zaustavitveni vijak pri 90° (92) (najdete ga levo od linije roba na srednjem delu) in ga nato nastavite na 90°.
- Ko je rezilo nastavljeno na 90°, počasi obračajte zaustavitveni vijak pri 90° (92), dokler ne začutite upora. Rezilo za nekoliko fasetirajte od 90° in nato nazaj do zaustavitve.
- Ponovno izmerite kot in po potrebi ponovite prilagoditev zaustavitve, dokler se rezilo ne ustavi pri 90°.

Preverjanje roba pri 45°

- Izključite žago.
- Rezilo dvignite v najvišji položaj tako, da gumb za nastavitve višine obračate v smeri urinega kazalca.
- Odstranite zatikala za preprečevanje povratnega sunka in varovalo rezila.
- S trikotnim okvirjem (93) rezilo (30) nastavite točno na 45°.
- Če rezilo preneha fasetirati, preden doseže kot 45°, odvijte zaustavitveni vijak pri 45° (93) (najdete ga desno od linije roba na srednjem delu) in ga nato nastavite na 45°.

- Ko je rezilo nastavljeno na 45°, počasi obračajte zaustavitveni vijak pri 45° (93), dokler ne začutite upora. Rezilo za nekoliko fasetirajte od 45° in nato nazaj do zaustavitve.
- Ponovno izmerite kot in po potrebi ponovite prilagoditev zaustavitve, dokler se rezilo ne ustavi pri 45°.

POZOR

Za lažjo uporabo, se rob mora ustaviti pri 45° in 90°.

OPOZORILO

Prepričajte se, da po končani prilagoditvi, za katero ste morali odstraniti varovalo rezila in zatikala za preprečevanje povratnega sunka, te ponovno namestite. Če tega navodila ne upoštevate, lahko pride do telesne poškodbe.

3. Prilagoditev indikatorja za merilo vzporednega vodila (slika 35)

- Odstranite zatikala za preprečevanje povratnega sunka in varovalo rezila.
- Odklenite ročico za zaklep vodil ograje (37).
- Vzporedno vodilo vpnite v položaj A. Rezilo poravnajte na rob 0° in nato omogočite, da se leva stran vzporednega vodila (18) dotika rezila.
- Zaklenite ročico za zaklep vodil ograje (37).
- Odvijte vijaka (95, 96) indikatorja za merilo vzporednega vodila (43) in rdeči kazalec (97) na indikatorju za merilo vzporednega vodila (43) nastavite tako, da je poravnana z ničelno točko.
- Ponovno privijte vijaka (95, 96) indikatorja za merilo vzporednega vodila (43).

OPOMBA

Ko je vzporedno vodilo (18) vpeto na desni strani rezila, sta na voljo dva položaja. V položaju A odčitajte zgornje vzdolžno merilo; vrednosti bodo v razponu med 0 in 680 mm.

V položaju B odčitajte spodnje merilo; vrednosti bodo v razponu med 200 in 880 mm.

4. Indikator za prilagoditev roba (slika 36)

Prilagodite rdečo črto na indikatorju roba, če ta ni poravnana s točko 0, ko je rezilo v pravokotnem položaju glede na mizo.

- Ko je rezilo pravokotno glede na mizo, odvijte vijak (98).
- Indikator roba (8) nastavite tako, da bo poravnana z 0° na merilu roba (7).
- Ponovno privijte vijak (98).

VZDRŽEVANJE

OPOZORILO

Pri servisiranju uporabljajte zgolj nadometne dele iste vrste.

Uporaba katerega koli drugega dela lahko povzroči nevarnost ali poškoduje izdelek.

OPOZORILO

Med delovanjem električnega orodja ali pihanju prahu vedno nosite zaščito za oči. Če pri delu nastaja veliko prahu, poskrbite tudi za zaščito dihal – nosite protiprašno masko.

OPOZORILO

Pred katerim koli vzdrževanjem, se prepričajte, da je prekinjeno napajanje naprave, stikalo pa je v položaju za izklop.

OPOZORILO

NIKOLI ne dopustite, da zavrone tekočine, bencin,

izdelki na osnovi nafte, mazivna olja itd. pridejo v stik s plastičnimi deli. Kemikalije lahko poškodujejo, oslabijo ali uničijo plastiko.

OPOZORILO

Prepričajte se, da po končanem vzdrževanju, za katerega ste morali odstraniti varovalno rezila, ponovno namestite varovalno rezila. Če tega navodila ne upoštevate, lahko pride do telesne poškodbe.

1. Splošno vzdrževanje

- Pri čiščenju plastičnih delov ne uporabljajte topil. Plastika je običajno občutljiva na poškodbe, ki jih povzročijo različne vrste komercialnih topil. Za odstranjevanje nesnage, prahu, olja, masti itd. uporabite čiste krpe.
- Redno preverjajte vse sponke, matice, sornike in vijake, ali so pravilno priviti in v brezhibnem stanju. Prepričajte se, da je vstavek mize v ustreznem stanju in ga poravnajte z delovno mizo.
- Po vzdrževanju preverite sestav vodila rezila, da se prepričate, ali je pravilno nameščen in ali pravilno deluje.
- Plastičen del očistite samo z mehko vlažno krpo. NE uporabite topil z vsebnostjo aerosola ali nafte.

2. Mazanje

Vsi ležaji te naprave so namazani z ustrežno količino visokokakovostnega maziva, ki zadostuje za celotno življenjsko obdobje naprave v običajnih delovnih pogojih. Zato dodatno mazanje ni potrebno.

3. Servisiranje in popravila

Vsa kakovostna električna orodja bodo zaradi običajne obrabe sčasoma potrebovala servisiranje ali zamenjavo delov.

Vse servisiranje (ki ne sodi v kategorijo rutinskega vzdrževanja) lahko izvaja LE pooblaščen servisni center podjetja HiKOKI. Tako boste zagotovili, da bodo uporabljani samo pooblaščen nadomestni deli, dvojni izolacijski sistem pa bo zaščiten.

OPOMBA

Specifikacije se lahko spremenijo brez predhodnega obvestila podjetja HiKOKI.

4. Shranjevanje

Ko zaključite rezanje, preverite, ali ste izvedli naslednje:

- Stikalo je v položaju za IZKLOP.
- Napajalni vtič ste izklopili iz sprejemnika.

Če naprave ne uporabljate, jo hranite v suhem prostoru izven dosega otrok.

ODPRAVLJANJE TEŽAV

OPOZORILO

Stikalo pomaknite v položaj za IZKLOP in vtič vedno odstranite iz napajanja, preden se lotite prilagoditev. Na ta način se boste izognili telesnim poškodbam, ki lahko nastanejo kot posledica nenamernega vklopa.

Električna ali mehanska popravila lahko izvajajo samo usposobljeni servisni tehniki. Obrnite se na pooblaščen servisni center podjetja HiKOKI.

Če zaradi neznanega razloga ni mogoče zagnati motorja, se obrnite na pooblaščen servisni center podjetja HiKOKI.

TEŽAVA	VZROK TEŽAVE	POPRAVLJALNI UKREP
Žage ni mogoče zagnati.	<ul style="list-style-type: none"> ○ Sprožila se je zaščita pred preobremenitvijo. ○ Žaga ni priključena. ○ Pregorela je varovalka ali sprožil se je odklopnik tokokroga. ○ Kabel je poškodovan. 	<ul style="list-style-type: none"> ○ Počakajte, da se motor ohladi, in pritisnite stikalo za ponastavitev obremenitve, da ponastavite napravo. ○ Vklpite žago. ○ Zamenjajte varovalko ali ponastavite odklopnik tokokroga. ○ Kabel naj zamenjajo v pooblaščenem servisnem centru.
Vzdolžni rez pod kotom 45° in 90° ni mogoč.	<ul style="list-style-type: none"> ○ Pozitivne zaustavitve ni mogoče pravilno nastaviti. ○ Kazalnik kota roba ni pravilno nastavljen. ○ Vzoredno vodilo ni pravilno poravnano. 	<ul style="list-style-type: none"> ○ Preberite razdelek »Prilagoditev roba«. ○ Preberite razdelek »Prilagoditev indikatorja roba«. ○ Preberite razdelek »Poravnava vzorednega vodila z rezilom«.
Material med vzdolžnim rezanjem stisne rezilo	<ul style="list-style-type: none"> ○ Vzoredno vodilo ni poravnano z rezilom. ○ Zvit les, rob proti vodilu ni raven. 	<ul style="list-style-type: none"> ○ Preberite razdelek »Poravnava vzorednega vodila z rezilom«. ○ Izberite drug kos lesa.
Material se upogiba na zaščitnem rezilu.	<ul style="list-style-type: none"> ○ Zaščitno rezilo ni pravilno poravnano z rezilom. 	<ul style="list-style-type: none"> ○ Zaščitno rezilo poravnajte z rezilom.
Slab rezultat rezanja.	<ul style="list-style-type: none"> ○ Rezilo je topo. ○ Rezilo je vpeto v obratni smeri. ○ Na rezilu je guma ali smola. ○ Neustrezno rezilo za dano opravilo. ○ Guma ali smola na rezilu povzročata nepredvidljivo podajanje. 	<ul style="list-style-type: none"> ○ Zamenjajte z navedenim rezilom. ○ Obrnite rezilo. ○ Odstranite rezilo in ga očistite s terpentinsvo in grobo jekleno volno. ○ Zamenjajte rezilo. ○ Očistite tabelo s terpentinsvo in jekleno volno.

TEŽAVA	VZROK TEŽAVE	POPRAVLJALNI UKREP
Material trzne zaradi rezila.	<ul style="list-style-type: none"> ○ Zaščitno rezilo ni pravilno poravnano z rezilom. ○ Podajanje obdelovanca brez vzporednega vodila. ○ Zaščitno rezilo ni nameščeno. ○ Rezilo je topo. ○ Upravljaivec je spustil obdelovanec, preden je ta prešel rezilo žage. ○ Gumb za zaklep merila jerala ni privit. 	<ul style="list-style-type: none"> ○ Zaščitno rezilo poravnajte z rezilom. ○ Namestite in uporabite vzporedno vodilo. ○ Namestite in uporabite zaščitno rezilo (z varovalom). ○ Zamenjajte z navedenim rezilom. ○ Obdelovanec v celoti potisnite prek rezila žage, preden ga spustite. ○ Privijte gumb za zaklepanje.
Rezilo se ne dvigne ali prireže.	<ul style="list-style-type: none"> ○ Žaganje in umazanija v mehanizmu za dviganje/fasetiranje. 	<ul style="list-style-type: none"> ○ Nakopičen prah in umazanijo odstranite s krtačko ali ga izpihajte.
Rezilo ne razvije polne hitrosti ali se prepogosto sproži ponastavitvev.	<ul style="list-style-type: none"> ○ Podaljšek je prelahek ali predolg. ○ Nizka napetost. 	<ul style="list-style-type: none"> ○ Zamenjajte z ustrežno velikostjo kabla. ○ Obrnite se na distributerja električne energije.
Naprava oddaja prekomerne tresljaje.	<ul style="list-style-type: none"> ○ Žaga ni pravilno nameščena v stojalu. ○ Stojalo je postavljeno na neravnih tleh. ○ Delovna miza se premika. ○ Rezilo žage je poškodovano. 	<ul style="list-style-type: none"> ○ Privijte vso opremo za vgradnjo. ○ Napravo postavite na plosko, ravno površino. ○ Delovno mizo ustrezno pritrdite. ○ Zamenjajte rezilo.

IZBIRA PRIPOMOČKOV

Pripomočki za to napravo so navedeni na strani 4 (preberite poglavje »NEPRITRJENI DELI«).

POZOR

Popravila, modifikacije in preglede električnih orodij podjetja HiKOKI lahko izvaja samo pooblaščen servisni center podjetja HiKOKI.

Pri delovanju in vzdrževanju električnih orodij je treba upoštevati varnostne predpise in standarde, določene za posamezne države.

GARANCIJA

Garantiramo za HiKOKI električna orodja v skladu z ustavno/državno veljavnimi uredbami. Garancija ne zajema napak ali poškodb, ki nastanejo zaradi nepravilne uporabe, zlorabe ali normalne obrabe. V primeru pritožbe pošljite sestavljeno električno orodje skupaj z GARANCIJSKIM CERTIFIKATOM, ki ga najdete na koncu teh navodil za uporabo, na pooblaščen servis HiKOKI.

OPOMBA

Zaradi HiKOKIJEVEGA programa nenehnega raziskovanja in razvoja se specifi kacije lahko spremenijo brez predhodnega obvestila.

VŠEOBECNÉ BEZPEČNOSTNÉ VÝSTRAHY PRE ELEKTRICKÉ NÁRADIE

⚠ VÝSTRAHA

Prečítajte si všetky bezpečnostné výstrahy, pokyny, ilustrácie a technické údaje dodané s týmto elektrickým náradím. *Nedodržanie nižšie uvedených pokynov môže viesť k úrazu elektrickým prúdom, požiaru alebo vážnemu zraneniu.*

Odoľte si všetky výstrahy a pokyny pre budúce použitie.

Výraz „elektrické náradie“ sa vo výstrahách vzťahuje na vaše elektrické náradie napájané zo siete (napájacím káblom) alebo akumulátorové elektrické náradie (bez napájacieho kábla).

1) Bezpečnosť na pracovisku

- Pracovisko udržiavajte čisté a dobre osvetlené.**
Neporiadok a tmavé oblasti zvyšujú pravdepodobnosť úrazov.
- Elektrické náradie nepoužívajte vo výbušnom prostredí, ako napríklad v prítomnosti horľavých kvapalín, plynov alebo prachu.**
Elektrické náradie vytvára iskry, ktoré môžu zapáliť prach alebo výpary.
- Počas práce s elektrickým náradím sa musia okolostojaci a deti zdržiavať mimo elektrického náradia.**
Odvedenie pozornosti môže spôsobiť stratu kontroly nad náradím.

2) Elektrická bezpečnosť

- Zástrčky elektrického náradia musia vyhovovať sieťovej zásuvke. Zástrčku nikdy neupravujte žiadnym spôsobom. V spojení s uzemneným elektrickým náradím nepoužívajte žiadne zásuvkové adaptéry.**
Neupravované zástrčky a správne vyhovujúce zásuvky znižujú riziko úrazu elektrickým prúdom.
- Zabráňte telesnému kontaktu s uzemnenými povrchmi, akými sú rúrky, radiátory, sporáky a chladničky.**
Ak je vaše telo uzemnené, existuje zvýšené nebezpečenstvo úrazu elektrickým prúdom.
- Nevystavujte elektrické náradie účinkom dažďa alebo mokrého prostredia.**
Pri vniknutí vody do elektrického náradia sa zvyšuje nebezpečenstvo úrazu elektrickým prúdom.
- Nepoužívajte kábel nesprávnym spôsobom. Kábel nikdy nepoužívajte na prenášanie, ťahanie a ani neodpájajte náradie od prívodu energie ťahaním za kábel. Kábel chráňte pred teplom, olejom, ostrými hranami alebo pohybujúcimi sa časťami.**
Poškodené alebo zamotané káble zvyšujú nebezpečenstvo úrazu elektrickým prúdom.
- Pri používaní elektrického náradia vonku používajte predlžovací kábel vhodný na použitie vonku.**
Používanie kábla vhodného na používanie vonku znižuje nebezpečenstvo úrazu elektrickým prúdom.
- V prípade, že je nevyhnutné používať elektrické náradie vo vlhkom prostredí, používajte prívod**

elektrického prúdu chránený ZARIADENÍM PRE ZVÝŠKOVÝ PRÚD (RCD).

Používanie RCD znižuje nebezpečenstvo úrazu elektrickým prúdom.

3) Osobná bezpečnosť

- Pri používaní elektrického náradia zostaňte pozorný, sústreďte sa na vykonávanú prácu a používajte zdravý rozum. Elektrické náradie nepoužívajte ak ste unavený, alebo ste pod vplyvom drog, alkoholu alebo liekov.**
Chvilka nepozornosti počas práce s elektrickým náradím môže spôsobiť vážne osobné poranenie.
 - Používajte osobné ochranné pracovné prostriedky. Vždy si nasadte ochranu na oči.**
Ochranné prostriedky, akými sú protiprachová maska, protišmykové bezpečnostné topánky, ochranná prilba alebo chrániče sluchu, ktoré sa používajú v príslušných podmienkach, znižujú vznik osobných poranení.
 - Predchádzajte neúmyselnému spusteniu. Pred pripojením k sieťovému zdroju a/alebo batérii, uchopením alebo prenášaním náradia sa uistite, že vypínač je vo vypnutej polohe.**
Prenášanie náradia s prstom na vypínači alebo aktivovanie náradia elektrickým prúdom, keď je spínač v zapnutej polohe, zvyšuje pravdepodobnosť úrazov.
 - Pred zapnutím z elektrického náradia odstráňte všetky nastavovacie alebo doťahovacie kľúče.**
Doťahovací kľúč, ktorý zostal pripojený k otáčajúcej sa časti elektrického náradia, môže spôsobiť osobné poranenie.
 - Nenaťahujte sa príliš ďaleko. Vždy si zachovajte správnu rovnováhu a zabezpečte správny postoj.**
Tým sa umožní lepšie ovládanie elektrického náradia v neočakávaných situáciách.
 - Vhodne sa oblečte. Pri práci nenoste voľný odev alebo šperky. Udržujte svoje vlasy a oblečenie v dostatočnej vzdialenosti od pohybujúcich sa častí.**
Voľné oblečenie, šperky alebo dlhé vlasy sa môžu zachytiť do pohyblivých častí.
 - Ak je zariadenie vybavené na pripojenie vysávača alebo vrecka na zachytávanie prachu, pripojte ich k náradiu a pri práci ich správne používajte.**
Používanie zariadení na zachytávanie prachu môže znížiť riziká súvisiace s prachom.
 - Ne dovolte, aby ste sa vďaka skúsenostiam získaným častým používaním náradí stali príliš sebaistými a ignorovali zásady bezpečnosti.**
Neopatrné zaobchádzanie môže spôsobiť vážne zranenie v zlomku sekundy.
- #### 4) Používanie elektrického náradia a starostlivosť o neho
- Nevyvíjajte na elektrické náradie nadmerné zaťaženie. Na prácu používajte vždy náradie, ktoré je na ňu určené.**
Správne elektrické náradie vykoná prácu, na ktorú je určené, lepšie a bezpečnejšie.
 - Náradie s poškodeným vypínačom, ktorý sa nedá zapnúť alebo vypnúť, nepoužívajte.**

Každé náradie, ktoré nemožno ovládať vypínačom, je nebezpečné a musí sa opraviť.

- c) Predtým, ako vykonáte akékoľvek úpravy, výmenu príslušenstva alebo skôr, než elektrické náradie odložíte, odpojte ho od zdroja napájania a/alebo odpojte batériu, pokiaľ je odnímateľná.

Takéto preventívne bezpečnostné opatrenia znižujú riziko náhodného spustenia elektrického náradia.

- d) Nečinné elektrické náradie skladujte mimo dosahu detí a nedovoľte, aby toto elektrické náradie obsluhovali osoby, ktoré nie sú oboznámené s elektrickým náradím alebo s týmto návodom.

V rukách neškolených osôb je elektrické náradie nebezpečné.

- e) **Vykonávajte údržbu elektrického náradia a príslušenstva.** Skontrolujte nesprávne zarovnanie alebo zablokovanie pohyblivých častí, poškodenie častí, alebo akékoľvek iné okolnosti, ktoré by mohli ovplyvniť činnosť elektrického náradia. V prípade nezhodovania musíte dať elektrické náradie pred ďalším použitím opraviť.

Mnohé nehody sa spôsobia práve nesprávne udržiavaným elektrickým náradím.

- f) **Rezacie nástroje udržiavajte ostré a čisté.**

Správne udržiavané rezacie nástroje s ostrými reznými hranami sú menej náchylné na zablokovanie a sú ľahšie ovládateľné.

- g) **Elektrické náradie, príslušenstvo, sústružnícke nože atď. používajte v súlade s týmito pokynmi a berte do úvahy pracovné podmienky a charakter vykonávanej práce.**

Používanie elektrického náradia na iné, než určené činnosti môže viesť k vzniku nebezpečných situácií.

- h) **Rukoväte a úchopové povrchy uchovávajú v suchu, čistote a neznečistené olejami a mazivom.** Kľuké rukoväte a úchopové povrchy neumožňujú bezpečnú manipuláciu a ovládanie náradia v neočakávaných situáciách.

5) Servis

- a) **Servis na svojom elektrickom náradí nechajte vykonávať len kvalifikovaný personál a to len pri použití originálnych náhradných dielov.**

Tým sa zaisťuje zachovanie bezpečnosti elektrického náradia.

BEZPEČNOSTNÉ POKYNY PRE POKOSOVÁ PÍLA S KOTÚČOM

1) Výstrah týkajúce sa krytov

- a) **Nechávejte kryty na mieste. Kryty musia byť funkčné a správne namontované.**

Kryt, ktorý je uvoľnený, poškodený alebo nefunguje správne, sa musí opraviť alebo vymeniť.

- b) **Pri každej operácii rezania používajte vždy kryt kotúča píly, oddeľovač a západky proti spätnému nárazu.**

Kryty a iné bezpečnostné zariadenia pomáhajú znižovať riziko zranenia pri operáciách rezania, pri ktorých sa kotúč píly prerezáva úplne cez hrúbku obrobku.

- c) **Po dokončení operácie (napr. po drážkovaní), ktorá vyžaduje odstránenie krytu, oddeľovača a/alebo západiek proti spätnému nárazu, okamžite znova pripevnite systém krytov.**

Kryt, oddeľovač a západky proti spätnému nárazu pomáhajú znižovať riziko zranenia.

- d) **Pred zapnutím vypínača skontrolujte, či sa pilový kotúč nedotýka krytu, oddeľovača alebo obrobku.**

Neúmyselný kontakt týchto predmetov s pilovým kotúčom môže spôsobiť nebezpečný stav.

- e) **Nastavte oddeľovač podľa popisu v tomto návode na použitie.**

Nesprávne rozmiestnenie, umiestnenie a zarovnanie môže viesť k tomu, že oddeľovač nebude účinný pri znižovaní pravdepodobnosti spätného nárazu.

- f) **Abý oddeľovač a západky proti spätnému nárazu fungovali, musia byť vnorené do obrobku.**

Oddeľovač a západky proti spätnému nárazu sú neúčinné pri rezaní obrobkov, ktoré sú príliš krátke na to, aby sa mohli prekryť s oddeľovačom a západkami proti spätnému nárazu.

Za týchto podmienok nemožno spätnému nárazu zabrániť oddeľovačom a západkami proti spätnému nárazu.

- g) **Používajte vhodný pilový kotúč k oddeľovaču.**

Abý oddeľovač správne fungoval, musí sa priemer pilového kotúča zhodovať s vhodným oddeľovačom a telo pilového kotúča musí byť tenšie ako hrúbka oddeľovača a šírka rezu pilového kotúča musí byť širšia ako hrúbka oddeľovača.

2. Bezpečnostné pokyny pre rezacie postupy

- a) **NEBEZPEČENSTVO:** Nikdy nedávajte prsty ani ruky do blízkosti píly alebo do priamky s pilovým kotúčom.

Okamih nepozornosti alebo pošmyknutia môže nasmerovať ruku na pilový kotúč a spôsobiť vážne zranenie.

- b) **Podávajte obrobok do pilového kotúča len proti smeru otáčania.**

Pri podaní obrobku v rovnakom smere, v akom sa pilový kotúč otáča nad stolom, môže dôjsť k vŕtaniu obrobku a vašej ruky do pilového kotúča.

- c) **Nikdy nepoužívajte pokosový doraz na posúvanie obrobku pri rozrezávaní a pri pozdĺžnom rezaní pomocou pokosového dorazu nepoužívajte pozdĺžnu dorazovú lištu ako doraz dĺžky.**

Vedenie obrobku pomocou pozdĺžnej dorazovej lišty a pokosového dorazu súčasne zvyšuje pravdepodobnosť uviaznutia pilového kotúča a spätného nárazu.

- d) **Pri rozrezávaní vždy aplikujte silu podávania obrobku medzi dorazovú lištu a pilový kotúč. Ak je vzdialenosť medzi dorazovou lištou a pilovým kotúčom menšia ako 150 mm, použite prítláčny držiak a ak je táto vzdialenosť menšia ako 50 mm, použite prítláčny blok.**

Pracovné pomôcky udržiava vašu ruku v bezpečnej vzdialenosti od pilového kotúča.

- e) **Používajte len prítláčny držiak dodávaný výrobcom alebo skonštruovaný v súlade s pokynmi.**

Prítláčny držiak poskytuje dostatočnú vzdialenosť ruky od pilového kotúča.

- f) **Nikdy nepoužívajte poškodený alebo rozrezaný prítláčny držiak.**

Poškodený prítláčny držiak sa môže zlomiť a spôsobiť, že sa vám ruka dostane do pilového kotúča.

- g) **Nevykonávajte žiadne operácie „voľnou rukou“**
Na polohovanie a vedenie obrobku vždy používajte pozdĺžnu dorazovú lištu alebo pokosový doraz.

„Voľnou rukou“ znamená použitie vašich rúk na podopretie alebo vedenie obrobku namiesto použitia pozdĺžnej dorazovej lišty alebo pokosového dorazu. Rezanie voľnou rukou vedie k nesprávnemu zarovnaniu, zablokovaniu kotúča a spätnému nárazu.

- h) **Nikdy nesiahajte do blízkosti ani nad rotujúci pilový kotúč.**

Natiahnutie sa za obrobkom môže viesť k náhodnému kontaktu s pohybujúcim sa pilovým kotúčom.

- i) **Dlhé a/alebo široké obrobky udržiavajte vo vodorovnej polohe pomocou prídavnej podpery obrobku k zadnej a/alebo bočnej strane stola pily.**

Dlhý a/alebo široký obrobok má tendenciu otáčať sa po okraji stola, čo spôsobuje stratu kontroly nad ovládaním, uviaznutie pilového kotúča a spätný náraz.

- j) **Posúvajte obrobok rovnomerným tempom. Obrobok neohýbajte ani neskrúcajte. Ak dôjde k zaseknutiu, okamžite náradie vypnite, odpojte ho od siete a odstráňte zaseknutie.**

Zaseknutie pilového kotúča obrobkom môže spôsobiť spätný náraz alebo zastavenie motora.

- k) **Kým je píla v chode, nevyberajte kúsok odrezaného materiálu.**

Materiál sa môže zachytiť medzi dorazovú lištu alebo vnútro krytu kotúča a pilovým kotúčom, čo môže potiahnuť prsty do pilového kotúča. Pred odstránením materiálu pílu vypnite a počkajte, kým sa pilový kotúč nezastaví.

- l) **Pri kopírovaní obrobkov s hrúbkou menej ako 2 mm používajte pomocnú dorazovú lištu, ktorá bude v kontakte s doskou stola.**

Tenký obrobok sa môže pod pozdĺžnou dorazovú lištu zakliniť a vytvoriť spätný náraz.

3. Príčiny spätného nárazu a súvisiace výstrahy

Spätný náraz je náhla reakcia obrobku spôsobená zovretím, zaseknutým pilovým kotúčom alebo nevyrovnanou líniou rezu v obrobku vzhľadom na pilový kotúč alebo vtedy, keď sa časť obrobku zachytí medzi pilovým kotúčom a pozdĺžnou dorazovú lištu alebo iným pevným predmetom.

Najčastejšie sa obrobok počas spätného nárazu zdvihne zo stola zadnou časťou pilového kotúča a je vrhnutý smerom k obsluhu.

Spätný náraz je výsledkom nesprávneho použitia píly a/alebo nesprávnych prevádzkových postupov alebo podmienok a dá sa mu zabrániť prijatím náležitých bezpečnostných opatrení, ako je uvedené nižšie.

- a) **Nikdy nestojte priamo v línii s pilovým kotúčom.**

Svoje telo umiestnite vždy na tú istú stranu pilového kotúča ako koľajnica dorazovej lišty.

Spätný náraz môže poháňať obrobok vysokou

rýchlosťou smerom ku každému, kto stojí pred a v línii s pilovým kotúčom.

- b) **Nikdy sa nenaťahujte cez pilový kotúč ani za neho, aby ste obrobok ťahali alebo podopierali.** Môže dôjsť k náhodnému kontaktu s pilovým kotúčom alebo spätnému nárazu, ktorý môže potiahnuť prsty do pilového listu.

- c) **Nikdy nedržte rezaný obrobok a netlačte naň proti rotujúcemu pilovému kotúčom.**

Tlačenie odrezaného kusu proti pilovému kotúčom vytvorí stav na uviaznutie kotúča a spätný náraz.

- d) **Zarovňajte dorazovú lištu tak, aby bola rovnobežne s pilovým kotúčom.**

Nesprávne zarovnaná dorazová lišta pritlačí obrobok k pilovému kotúčom a vytvorí spätný náraz.

- e) **Pri uskutočňovaní priechných rezov, ako je drážkovanie, použite obkladovú dosku na vedenie obrobku proti stolu a dorazovej lište.**

Obkladová doska pomáha kontrolovať obrobok v prípade spätného nárazu.

- f) **Pri rezaní do slepých oblastí zostavených obrobkov buďte obzvlášť opatrní.**

Vyčnívajúci pilový kotúč môže rezať predmety, ktoré môžu spôsobiť spätný náraz.

- g) **Podprite veľké panely, aby ste minimalizovali riziko zovretia kotúča a spätného nárazu.**

Veľké panely majú tendenciu klesať pod vlastnou hmotnosťou. Podpery musia byť umiestnené pod všetkými časťami panela presahujúcimi dosku stola.

- h) **Pri rezaní obrobku, ktorý je skrútený, zapletený, zdeformovaný alebo nemá rovný okraj, postupujte zvlášť opatrne, ak ho chcete viesť pokosovým dorazom alebo pozdĺž dorazovej lišty.**

Pokrivený, zapletený alebo skrútený obrobok je nestabilný a spôsobuje nesprávne zarovnanie zárezu s pilovým kotúčom, uviaznutie kotúča a spätný náraz.

- i) **Nikdy nerezte viac ako jeden obrobok uložený zvisle alebo vodorovne.**

Pilový kotúč by mohol zdvihnúť jeden alebo viac kusov a spôsobiť spätný náraz.

- j) **Pri reštaré píly s pilovým kotúčom v obrobku vycentrujte pilový kotúč v záreze tak, aby zuby píly neboli zasunuté do materiálu.**

Ak pilový kotúč uviazne, môže pri reštaré píly zdvihnúť obrobok a spôsobiť spätný náraz.

- k) **Pilové kotúče udržiavajte čisté, ostré a vhodne nastavené. Nikdy nepoužívajte zdeformované pilové kotúče alebo pilové kotúče s prasknutými alebo zlomenými zubami.**

Ostré a správne nastavené pilové kotúče minimalizujú možnosť uviaznutia, zablokovania a spätného nárazu.

4. Výstrahy týkajúce sa prevádzkových postupov Pokosová píla s kotúčom

- a) **Pri vyberaní vkladacej platničky, pri výmene pilového kotúča alebo pri nastavovaní oddeľovača, západiek proti spätnému nárazu alebo krytu pilového kotúča a keď je stroj ponechaný bez dozoru, vypnite Pokosovú pílu s kotúčom a odpojte napájaci kábel.**

Preventívne opatrenia zabránia nehodám.

- b) **Nikdy nenechávajte Pokosovú pílu s kotúčom bežať bez dozoru. Vypnite ju a neopúšťajte**

náradie, kým sa úplne nezastaví.

Spustená píla bez dozoru predstavuje nekontrolované nebezpečenstvo.

- c) Pokosová píla s kotúčom umiestnite na dobre osvetlenej a rovnej ploche, kde môžete udržať dobré postavenie nôh a rovnováhu. Mala by byť nainštalovaná v mieste, ktoré poskytuje dostatok priestoru na ľahké zvládnutie veľkosti obrobkov. Stiesnené, tmavé priestory a nerovné klzké podlahy zvyšujú pravdepodobnosť úrazov.**
- d) Často čistite a odstraňujte piliny spod stola a/alebo zariadenia na zachytávanie prachu.**
Nahromadený prach z píly je horľavý a môže sa samovznietiť.
- e) Pokosová píla s kotúčom musí byť zaistená.**
Pokosová píla s kotúčom, ktorá nie je správne zaistená, sa môže posúvať alebo prevrátiť.
- f) Pred zapnutím Pokosová píla s kotúčom odstráňte zo stola náradie, zvyšky dreva atď.**
Rozptýlenie alebo potenciálne zaseknutie môžu byť nebezpečné.
- g) Vždy používajte pilové kotúče so správnou veľkosťou a tvarom (kosoštvorcové verzus okrúhle) otvorov pre osku.**
Pilové kotúče, ktoré sa nezhdujú s montážnym hardvérom píly, sa rozbehnú nevycentrovane a spôsobia stratu kontroly.
- h) Nikdy nepoužívajte poškodené alebo nesprávne prostriedky na pripevnenie pilového kotúča, ako sú príruby, podložky na pilové kotúče, skrutky alebo matice.**
Tieto montážne prostriedky boli špeciálne navrhnuté pre vašu pílu, pre bezpečnú prevádzku a optimálny výkon.
- i) Nikdy nestojte na pokosová píla s kotúčom, nepoužívajte ju ako stupienok pod nohy.**
Pri naklopení nástroja alebo náhodnom dotyku rezacieho nástroja môže dôjsť k vážnemu zraneniu.
- j) Uistite sa, že je pilový kotúč nainštalovaný tak, aby sa otáčal správnym smerom. Na Pokosová píla s kotúčom nepoužívajte brúsne kotúče, drôtené kefy ani brúsne kotúče.**
Nesprávna inštalácia pilového kotúča alebo použitie neodporúčaného príslušenstva môže spôsobiť vážne zranenie.
- k) Používajte iba 10 palcový pilový kotúč so šírkou zárezu 2,8 mm a hrúbkou tela kotúča 1,8 mm, čo zodpovedá oddeľovaču s hrúbkou 2,3 mm.**
- l) Vždy používajte iba priemer pilového kotúča v súlade so značkami na pile. Používajte len pilové kotúče, ktorých maximálna možná rýchlosť nie je menšia ako maximálna rýchlosť vretena výrobku.**
- m) Nepoužívajte tupé, prasknuté, zdeformované ani poškodené pilové kotúče. Pilový kotúč vymieňajte len za ten, ktorý vyhovuje európskej norme STN EN 847-1.**

5. Ďalšie bezpečnostné pokyny

- Dodržiavajte tiež osobitné bezpečnostné pokyny uvedené v príslušných kapitolách.
- V prípade potreby sa riadte právnymi predpismi alebo nariadeniami o predchádzaní nehodám pri používaní Pokosová píla s kotúčom.

- Vyvarujte sa prehrievaniu zubov píly.
- Nepokúšajte sa zastaviť pilový kotúč zatlačením obrobku proti jeho boku.
- Pilový kotúč skladujte tak, aby nemohol nikomu ublížiť.
- Pred vykonaním rezu sa uistite, že sú všetky nastavenia zaistené.
- Uistite sa, že je dráha kotúča bez klincov. Pred rezaním skontrolujte, či nie sú v rezive klince a odstráňte ich.
- Počas používania sa nikdy nedotýkajte kotúča ani iných pohyblivých častí.
- Pred prácou na Pokosová píla s kotúčom sa uistite, že je pracovná plocha dostatočne osvetlená, aby ste videli na prácu a aby do bezpečnej prevádzky nezasahovali žiadne prekážky.
- Ak táto píla vydáva neznámy hluk alebo nadmerne vibruje, okamžite prestaňte pracovať, prístroj vypnite a odpojte od siete, až kým sa problém nezistí a neodstráni. Ak problémy nemožno identifikovať, obráťte sa na autorizované servisné stredisko spoločnosti HiKOKI.

SLOVNÍK POJMOV

Bezpečné používanie tohto výrobku si vyžaduje pochopenie informácií o nástroji a v tomto návode na obsluhu, ako aj znalosť projektu, o ktorý sa usilujete. Pred použitím tohto výrobku sa oboznámte so všetkými ovládacími prvkami a bezpečnostnými predpismi.

Západky proti spätnému nárazu

Spätňý náraz je nebezpečenstvo, pri ktorom sa obrobok vyhodí späť k obsluhu. Zuby na západkách proti spätnému nárazu smerujú od obrobku. Ak by sa mal obrobok potiahnuť späť smerom k obsluhu, zuby sa zaryjú do dreva, aby sa zabránilo možnosti spätného nárazu alebo aby sa táto možnosť znížila.

Mierka skosenia

Ľahko čitateľná stupnica na prednej strane skrine ukazuje presný uhol kotúča.

Kotúč

Na dosiahnutie maximálneho výkonu sa odporúča používať kombinovaný kotúč so 40 zubami a 254 mm karbidovými hrotmi, ktorý sa dodáva s pilou. Kotúč sa zdvíha a spúšťa ručným kolesom na nastavenie výšky/skosenia. Uhol skosenia sa zaistuje zaistovacou páčkou skosenia.

VÝSTRAHA

Nepoužívajte kotúče, ktoré majú menšiu menovitú rýchlosť, ako je rýchlosť tohto náradia. Nedbanie na túto výstrahu môže viesť k zraneniu osôb.

VÝSTRAHA

Dávajte pozor na svoje ruky. Kotúč je ostrý. Pri odstraňovaní alebo inštalácii kotúčov používajte pracovné rukavice.

Kryt kotúča

Pri prerezávaní držte kryt vždy nad kotúčom.

Zaisťovacia páčka skosenia

Táto páčka pod povrchom pracovného stola na prednej strane skrine zaistuje nastavenie uhla kotúča.

Ručné koleso na nastavenie výšky/skosenia

Toto ručné koleso sa nachádza na prednej strane skrine a

Slovenčina

slúži na spúšťanie a zdvíhanie kotúča kvôli nastaveniu alebo výmene kotúča. Ručné koleso tiež uľahčuje nastavenie uhlov skosenia.

Zaisťovacia páčka koľajníc dorazovej lišty

Páčka pod povrchom pracovného stola na pravej strane píly uvoľní koľajnice dorazovej lišty alebo ich zaistí na svojom mieste.

Nastavovací otočný gombík

Tento gombík sa nachádza pod povrchom pracovného stola v prednej časti píly. Po otočení v smere pohybu hodinových ručičiek sa koľajnice dorazovej lišty posunú doprava.

Po otočení proti smeru pohybu hodinových ručičiek sa koľajnice dorazovej lišty posunú doľava.

Výstupná podpera

Výstupná podpera v zadnej časti nástroja poskytuje obsluhu ďalšiu podporu pri rezaní dlhých obrobkov.

Pokosový doraz

Pokosový doraz zarovná drevo na krížový rez. Lahko čitateľný indikátor ukazuje presný uhol pokosového rezu s kladnými dorazmi pri 0°, 22,5° a 45°.

Drážky pokosového dorazu

Pokosový doraz sa pohybuje v týchto drážkach po oboch stranách kotúča.

Predná koľajnica

Predná koľajnica poskytuje oporu pre prednú dorazovú koľajnicu a pozdĺžnu dorazovú lištu.

Pozdĺžna dorazová lišta s úzkou dorazovou lištou

Robustná kovová dorazová lišta vedie obrobok a dá sa upevniť v troch polohách koľajníc dorazovej lišty pomocou zaisťovacích páčok pozdĺžnej dorazovej lišty, úzka dorazová lišta môže podopierať klobúčik obrobku presahujúci pracovný stôl.

Mierka

Lahko čitateľná mierka je umiestnená na prednej koľajnici a umožňuje presné merania rezov.

Oddeľovač

Kovový diel, ktorý je o niečo tenší ako kotúč, čo pomáha udržiavať otvor v záreze a zabraňuje spätnému nárazu.

Oska

Hriadeľ, na ktorom je namontovaný kotúč alebo rezný nástroj.

Spínač na resetovanie preťaženia

Píla je vybavená spínačom na resetovanie preťaženia, ktorý zabráni poškodeniu píly v prípade preťaženia. Píla sa automaticky vypne, ak bol stroj preťažený rezaním alebo nízkym napätím. Počkajte najmenej päť minút, kým motor vychladne. A stlačením spínača na resetovanie preťaženia vráťte spínač preťaženia do predchádzajúceho stavu. Po vychladnutí motora stlačte zelené tlačidlo „I“ na spínači ZAP./VYP. a reštartujte pílu.

Pracovný stôl

Povrch, na ktorom spočíva obrobok pri vykonávaní operácie rezania.

Zárez

Materiál odstránený kotúčom pri priečnom reze alebo štrbina vytvorená kotúčom pri priečnom alebo čiastočnom reze.

Prítláčny držiak

Ak je dorazová lišta vzdialená od kotúča najmenej 150 mm, musí sa pre úzke rozrezávanie použiť prítláčny držiak. Tieto pomôcky pomáhajú držať ruky operátora dosť ďaleko od kotúča.

Spätný náraz

Nebezpečenstvo, ktoré sa môže vyskytnúť, keď kotúč uviazne alebo sa prudko zastaví, pričom dôjde k vrhnutiu obrobku späť smerom k operátorovi.

Rozrezávanie alebo rezanie

Rezanie pozdĺž dĺžky obrobku.

Skosený rez

Rezanie vykonávané s kotúčom v akomkoľvek uhle inom ako 90° k povrchu stola.

Kombinovaný rez

Križový rez vykonaný v skosenom aj pokosovom uhle.

Križový rez

Rezanie alebo tvarovanie vykonávané cez križom textúru alebo šírku obrobku.

Pokosový rez

Rezanie vykonávané na obrobku v akomkoľvek uhle inom ako 90° vzhľadom na kotúč.

Neotvorený rez

Každá operácia rezania, pri ktorej kotúč nepresahuje cez celú hrúbku obrobku.

Priečhodné rezanie

Každá operácia rezania, pri ktorej kotúč presahuje úplne celú hrúbku obrobku.

Voľnou rukou

Vykonalenie rezu bez toho, aby bol obrobok vedený dorazovou lištou, pokosovým dorazom alebo inou pomôckou. S touto pilou nikdy nerobte žiadny rez voľnou rukou.




SYMBOLY

VÝSTRAHA


Nasleduje zobrazenie symbolov použitých na stroji.

Pred použitím sa uistite, že rozumiete ich významu.

	C 10RJ (X): Pokosová píla s kotúčom
	Aby sa znížilo riziko zranenia, musí si používateľ prečítať návod na obsluhu.
	Vždy si nasadzte ochranu na oči.
	Vždy si nasadzte chrániče sluchu.
	Nebezpečenstvo! Držte ruky mimo kotúča.
	Nikdy nepoužívajte nástroj vo vlhkom alebo mokrom prostredí.
	Zablokovaním dotiahnite alebo zaistite.
	Odblokovaním uvoľnite.
	Upozornenie, Výstraha alebo Nebezpečenstvo.

V	Volty	 Výrobok vyhovuje platným európskym smerniciam a bola vykonaná metóda hodnotenia zhody s týmito smernicami.
Hz	Hertz	
A	Ampéry	
No	Voľnobežné otáčky	
---/min	Otáčky za minútu	
W	Príkion	
kg	Kilogram	
dB (A)	Decibel (A-nominálny)	
~	Striedavý prúd	
	Konštrukcia triedy II	
 Len pre krajiny EÚ. Elektrické nástroje nevyhadzujte spolu s domovým odpadom! V súlade s Európskou smernicou 2012/19/EÚ o odpade z elektrických a elektronických zariadení a jej vykonávaním v súlade s vnútroštátnymi právnymi predpismi sa elektrické nástroje, ktoré dosiahli koniec svojej životnosti, musia zbierať osobitne a musia sa vrátiť do recyklačného zariadenia šetrného k životnému prostrediu.		

TECHNICKÉ ÚDAJE

Vstupné napätie	220 - 240 V~, 50 Hz
Vstup napájania	1500W
Voľnobežné otáčky	4500/min
Veľkosť kotúča	ø 254 mm x ø 30 mm x 2,8mm, 40T
Rozsah skosenia	0° ~ 45°
Veľkosť pracovného stola	730 mm x 559 mm
Veľkosť výstupnej podpery	730 mm x 50mm
Max. hĺbka rezu pri 0°	79mm
Max. hĺbka rezu pri 45°	57mm
Max. rez naľavo od kotúča	440mm
Max. rez napravo od kotúča	880mm
Trieda ochrany	II/ 
Hmotnosť	44kg
Hladina akustického tlaku L _{pA}	94,8 dB (A)
Hladina akustického výkonu L _{WA}	107,8 dB (A)
Odhýlka K _{pA} , K _{WA}	3 dB(A)

Hodnoty emisií hluku boli získané podľa kódu skúšky hluku uvedeného v STN EN 62841-1 a STN EN 62841-3-1
Hluk pre operátora môže prekročiť 80 dB (A) a sú potrebné opatrenia na ochranu sluchu.

VOĽNÉ DIELY

Vaša Pokosová píla s kotúčom obsahuje nasledujúce položky: (Obr. 2)

A: Zostava Pokosová píla s kotúčom	1	L: Zostava rukoväte I	1
B: Pokosový doraz (v zloženej polohe)	1	M: Skrutky s plochou hlavou M8 x 45.....	4
C: Zostava krytu kotúča (v zloženej polohe)	1	N: Poistná matica M8.....	6
D: Zostava západiek proti spätnému nárazu (v zloženej polohe)	1	O: Skrutky s plochou hlavou M8 x 10	4
E: Zostava výstupnej podpery	1	P: Skrutky s plochou hlavou M8 x 100	2
F: Zostava pozdĺžnej dorazovej lišty (v zloženej polohe) ...	1	Q: Veľká plochá podložka 10.....	2
G: Prítláčny držiak (v zloženej polohe)	1	R: Poistná matica M10.....	2
H: Zostava podpery stojana	1	S: Kľúč na kotúč	2
I: Hriadel' kolies	1	T: 5 mm imbusový kľúč.....	1
J: Koleso	2	U: 4mm imbusový kľúč	1
K: Zostava stojana	1	V: 2,5 mm imbusový kľúč.....	1

ZOSTAVA

1. Vybalenie Pokosová píla s kotúčom

Tento výrobok vyžaduje zostavenie.

- Opatrne zdvihnite pílu z kartónu a položte ju na rovny pracovný povrch.
- Náradie dôkladne skontrolujte, aby ste sa uistili, že počas prepravy nedošlo k jeho zlomeniu alebo poškodeniu.
- Nevyhadzujte baliaci materiál, kým nástroj dôkladne neskontrolujete a nezačnete ho uspokojivo obsluhovať.
- Píla je z výroby nastavená na presné rezanie. Po montáži skontrolujte presnosť. Ak preprava ovplyvnila nastavenia, pozrite si špecifické postupy vysvetlené v tomto návode na obsluhu.
- Ak niektorý diel chýba alebo je poškodený, nepokúšajte sa zostaviť Pokosová píla s kotúčom, zapájať napájací kábel alebo zapínať spínač, až kým nezískate chýbajúci alebo poškodený diel a nenainštalujete ho správne.

UPOZORNENIE

Toto náradie je ťažké. Aby ste predišli zraneniu chrbta, zdvíhajte cez nohy, nie chrbát, a v prípade potreby vyhľadajte pomoc.

VÝSTRAHA

Odstráňte ochrannú penu medzi telesom píly a motorom.

VÝSTRAHA

Používanie prídavných zariadení alebo príslušenstva, ktoré nie sú uvedené v tejto príručke, môže byť nebezpečné a môže spôsobiť vážne zranenie.

VÝSTRAHA

Nepokúšajte sa upravovať toto náradie ani vyrábať príslušenstvo, ktoré sa neodporúča používať s týmto náradím. Akákoľvek takáto zmena alebo úprava je nesprávne použiteľná a môže mať za následok nebezpečný stav, ktorý môže viesť k vážnemu zraneniu.

VÝSTRAHA

Nepripájajte k zdroju napájania, kým nebude montáž kompletná. Nedodržanie môže mať za následok neúmyselné spustenie a možné vážne zranenie.

VÝSTRAHA

Vždy sa uistite, že je Pokosová píla s kotúčom pevne pripravená k stojanu. Nedbanie na túto výstrahu môže viesť k vážnemu zraneniu.

2. Budete potrebovať

Položky, ktoré sa nedodávajú

- Ploché skrutkovač
- Skrutkovač
- 13 mm kľúč/nastavovací kľúč
- Uholník
- Trojhorný uholník

Položky, ktoré sa dodávajú

- Kľúč na kotúč (2 ks)
- 2,5 mm imbusový kľúč (1 ks)
- 4mm imbusový kľúč (1 ks)
- 5mm imbusový kľúč (1 ks)

VÝSTRAHA

Aby ste predišli zraneniu, nepripájajte túto Pokosová píla s kotúčom k zdroju napájania, kým nebude úplne zostavená a nastavená a kým si neprečítate tento návod na obsluhu a nepochopíte ho.

UPOZORNENIE

Mnoho ilustrácií v tejto príručke zobrazuje len časti Pokosová píla s kotúčom. Je to zámerné, aby sme mohli jasne ukázať body, ktoré vyplývajú z ilustrácií. Nikdy neprevádzkujte pílu bez všetkých krytov upevnených na svojom mieste a keď nie je v dobrom prevádzkovom stave.

3. Zostavenie stojana (Obr. 3a - 3e)

- Položte na podlahu kartón alebo starú prikrývku, aby ste ochránili povrch pracovného stola.
- Položte zostavu Pokosová píla s kotúčom (50) na ochranný materiál hore nohami.
- Zostavu stojana (51) pripievte k zostave Pokosová píla s kotúčom (50) štyrmi skrutkami s plochou okrúhloú hlavou M8 x 45 (52) a štyrmi poistnými maticami M8 (53) (dva otvory na bočnej doske zostavy stojana umiestnené na úložnom priestore na kľúč na kotúč). (Obr. 3a)
- Rúrky zostavy podpory stojana (26) pripievte k zodpovedajúcim rúrkam (umiestneným na bočnej strane úložného priestoru na kľúč na kotúč (45)) na zostave stojana (51) a zarovnajete otvory. Zaskrutkujte skrutky s plochou hlavou M8 x 10 (54) do otvoru a zatiahnite 5 mm imbusovým kľúčom. (Obr. 3b)
- Nasuňte jedno koleso (12), jednu veľkú plochú podložku 10 (55) a jednu poistnú maticu M10 (56) na hriadeľ kolesa (57), koleso zaistite na mieste dotiahnutím poistnej matice M10. Zopakujte s druhým kolesom. (Obr. 3c)
- Zostavu kolesa (58) pripievte k zostave stojanu (51) pomocou dvoch skrutiek s plochou hlavou M8 x 100 (59) a dvoch poistných matic M8 (53). (Obr. 3d)
- Rúrky zostavy rukoväte I (5) pripievte k zodpovedajúcim rúrkam (umiestneným na bočnej strane úložného priestoru na kryt kotúča) na zostave stojana (51) a zarovnajete otvory. Zaskrutkujte skrutky s plochou hlavou M8 x 10 (54) do otvoru a zatiahnite 5 mm imbusovým kľúčom. (Obr. 3e)

4. Rozloženie stojana (Obr. 4a - 4d)

- Zaistovacia páčka koľajnic dorazovej lišty (37) zaistite jej zatlačením smerom k prednej strane píly. (Obr. 4a)
- Uchopte rukoväť I (5) a sklopte pílu späť na kolesá tak, aby bol stojan vyvážený na kolesách (12) a zostave podpory stojana (26). (Obr. 4a)
- Rozložte dve horné nohy stojana (11) (umiestnené na bočnej strane rukoväte I). Na tento účel zatlačte poistné kolíky (32), až kým odblokujú nohy stojana (11) z otvorov, potom nohy stojana (11) vyklopte nahor, až kým sa nohy stojana (11) nezablokujú so zaistovacími kolíkmi (32) zasunutými do otvorov (Obr. 4a).
- Pevne uchopte rukoväť I (5) a pomaly nakláňajte pílu smerom nadol, kým nebude píla na zemi vyvážená. (Obr. 4b - 4c)
- Uchopte zostavu podpory stojana (26) a nadvihnite ju, kým sa dve ďalšie nohy stojana (11) nenadvihnú zo zeme, potom rozložte dve nohy stojana. (11). Na tento účel zatlačte poistné kolíky (32), až kým odblokujú nohy stojana (11) z otvorov, potom nohy stojana (11) vyklopte nadol, až kým sa nohy stojana nezablokujú so zaistovacími kolíkmi (32) zasunutými do otvorov. (Obr.

4c) Uistite sa, že je Pokosová píla s kotúčom vyvážená so štyrmi nohami stojana stojacimi na podlahe.

- Obr. 4d znázorňuje zostavu nôh stojana v rozloženej polohe.

VÝSTRAHA

Pri rozkladaní stojana držte prsty mimo kĺbových bodov. Hrozí nebezpečenstvo pomliaždenia alebo poranenia prstov.

5. Zariadenie/vyrovnanie stojana (Obr. 5)

Keď je stojan rozložený a stojí na rovnom povrchu, nemal by sa pohybovať ani kolísať z boka na bok. Ak sa stojan kolíše z boka na bok, nastaviteľná noha (6) sa musí upraviť, kým nebude stojan vyvážený.

- Stojan mierne nadvihnite, aby ste mohli nastaviť nohu (6) otočiť, až kým sa stojan už nebude kývať.
- Otáčaním v smere pohybu hodinových ručičiek sa noha zníži.
- Otáčaním proti smeru pohybu hodinových ručičiek sa noha zvýši.

VÝSTRAHA

Pokosová píla s kotúčom musí byť zaistená. Pokosová píla s kotúčom, ktorá nie je správne zaistená, sa môže posúvať alebo prevrátiť.

6. Vybratie/výmena/zarovnanie vkladacej platničky (Obr. 6a - 6b)

VÝSTRAHA

Vkladacia platnička musí byť zarovnaná so stolom píly. Ak je vkladacia platnička príliš vysoká alebo príliš nízka, obrobok sa môže zachytiť na nerovných okrajoch, čo môže mať za následok uviaznutie kotúča alebo spätný náraz, čo by mohlo mať za následok vážne zranenie.

VÝSTRAHA

Dbajte na to, aby ste sa pri vyberaní alebo opätovnej inštalácii vkladacej platničky nedotkli pilového kotúča, čo by mohlo spôsobiť vážne zranenie.

- Otočením nastavovacieho otočného gombíka výšky (22) proti smeru pohybu hodinových ručičiek až na doraz spustíte kotúč do dolnej polohy.
- Zaistíte kotúč otočením zaistovacej páčky skosenia (23) v smere pohybu hodinových ručičiek.
- **Vybratie vkladacej platničky:** Otočte zaistovací gombík (40) proti smeru pohybu hodinových ručičiek pomocou kľúča na kotúč alebo plochého skrutkovača, aby ste odistili vkladaciu platničku (29). Vložte ukazovák do otvoru a vytiahnite vkladaciu platničku (29) smerom k prednej časti píly.
- **Opätovná inštalácia vkladacej platničky:** Zatláče vkladaciu platničku (29) nadol a otočte zaistovací gombík (40) v smere pohybu hodinových ručičiek, aby ste zaistili vkladaciu platničku na svojom mieste. Keď vkladacia platnička nebude v rovine so stolom píly, pomocou šesťhranného kľúča s priemerom 2,5 mm (je súčasťou dodávky) upravte štyri nastavovacie skrutky (60) vopred namontované na stôl, ktoré sa nachádzajú na štyroch otvoroch vkladacej platničky, kým nebude vkladacia platnička v rovine s pracovným stolom.

7. Inštalácia oddeľovača (Obr. 7a - 7b)

UPOZORNENIE

Táto píla sa dodáva s oddeľovačom v „STREDNEJ“ polohe. Oddeľovač musí byť umiestnený v najvyššej polohe, aby bolo možné pripevniť západky proti

spätnému nárazu a kryt kotúča pre všetky operácie priečneho rezania. „STREDNÁ“ poloha je určená pre neotvorené rezy (s odstráneným krytom kotúča a odstránenými západkami proti spätnému nárazu).

Inštalácia oddeľovača pre priečne rezanie

- Odpojte pílu.
- Vyberte vkladaciu platničku.
- Nastavte uhol pilového kotúča na 0°.
- Zdvihnite pilový kotúč do najvyššej polohy otočením nastavovacieho otočného gombíka výšky (22) v smere pohybu hodinových ručičiek.
- Zaistíte kotúč otočením zaistovacej páčky skosenia (23) v smere pohybu hodinových ručičiek.
- Odistite zaistovací gombík oddeľovača (61) jeho otočením v smere pohybu hodinových ručičiek.
- Uchopte oddeľovač (16) a potiahnutím smerom k pravej strane píly ho uvoľnite z pružinového zaistovacieho kolíka.
- Umiestnite oddeľovač do najvyššej polohy tak, aby sa pružinový zaistovací kolík znova zasunul.
- Zaistíte zaistovací gombík oddeľovača (61) jeho otočením proti smeru pohybu hodinových ručičiek.
- Znova nainštalujte vkladaciu platničku.

VÝSTRAHA

Pri nastavovaní polohy oddeľovača buďte zvlášť opatrný. Nedovoľte, aby sa ruky dotkli kotúča.

Ak chcete oddeľovač umiestniť do strednej polohy, pozrite si vyššie uvedený postup.

8. Odmontovanie a inštalácia kotúča (Obr. 8a - 8b)

UPOZORNENIE

Pred inštaláciou kotúča skontrolujte priemer otvoru osky kotúča. Vždy používajte správny krúžok pre otvor osky kotúča, ktorý chcete použiť.

UPOZORNENIE

Na správne fungovanie musia zuby pilového kotúča smerovať nadol k prednej časti píly. Nedodržanie tohto pokynu môže spôsobiť poškodenie pilového kotúča, píly alebo obrobku.

VÝSTRAHA

Uistite sa, že je pilový kotúč nainštalovaný tak, aby sa otáčal správnym smerom. Na Pokosová píla s kotúčom nepoužívajte brúsne kotúče, drôtené kely ani brúsne kotúče. Nesprávna inštalácia pilového kotúča alebo použitie neodporúčaného príslušenstva môže spôsobiť vážne zranenie.

VÝSTRAHA

Používajte len kotúč s priemerom 254 mm. Aby ste zabránili zraneniu v dôsledku náhodného spustenia, uistite sa, že je prepínač v polohe OFF (VYP.) a že zástrčka nie je zapojená do zásuvky zdroja napájania.

- Odpojte pílu.
- Otočením nastavovacieho otočného gombíka výšky v smere pohybu hodinových ručičiek zdvihnete kotúč do maximálnej výšky.
- Vyberte vkladaciu platničku.
- Nastavte uhol pilového kotúča na 0° a zdvihnite pilový kotúč do najvyššej polohy.
- Vyberte kľúče na kotúč z úložného priestoru.

Odmontujte kotúč:

- Pomocou jedného kľúča na kotúč s otvoreným koncom (14) položte plochý otvorený koniec na ploché miesta na vnútornej prírubu kotúča (62).
- Pomocou druhého kľúča na kotúč s otvoreným

Slovenčina

koncom (14) položte plochý otvorený koniec na ploché miesta na matici osky (64). Pevne držte oba kľúče a vyťahnite kľúč s otvoreným koncom na matici osky (64) smerom dopredu k prednej časti stroja.

- o Vyberte maticu osky (64), vonkajšiu prírubu kotúča (65), kotúč pily (30) a krúžok (66).

VÝSTRAHA

Pri uvoľňovaní matice osky buďte zvlášť opatrný. Oba kľúče držte pevne. Nedovoľte, aby sa ruky zošmykli a dotkli kotúča.

Nainštalujte kotúč:

- o Vložte krúžok (66) a jeden nový kotúč na osku (63). Uistite sa, že zuby pilového kotúča smerujú nadol na prednej strane stola pily. Nasadte na osku vonkajšiu prírubu kotúča(65) a maticu osky (64) a pomocou kľúčov na kotúč ju pevne utiahnite. **NEUŤAHUJTE PRÍLIŠ.**

UPOZORNENIE:

Krúžok s vonkajším priemerom 30 mm je namontovaný na osku z výroby

VÝSTRAHA

Veľká plochá plocha vonkajšej príruby kotúča je obrátená k pilovému kotúču a pilový kotúč (30) je pevne usadený na vnútornú prírubu kotúča (62).

VÝSTRAHA

Pilový kotúč (30) musí byť zarovnaný s oddeľovačom (16) a zabezpečovač medzer 3 až 8 mm medzi zubami kotúča a oddeľovačom (16).

- o Spustíte pilový kotúč do najnižšej polohy a vymeňte vkladaciu platničku.

VÝSTRAHA

Ak bola vnútorná prírubu kotúča odstránená, pred umiestnením pilového kotúča na osku ju znova namontujte. Ak tak neurobite, môže dôjsť k nehode.

9. Inštalácia západiek proti spätnému nárazu (Obr. 9a - 9b)

Západky proti spätnému nárazu sa musia inštalovať len pre priečne rezanie.

VÝSTRAHA

Uistite sa, že západky proti spätnému nárazu sa znova nainštalujú okamžite po dokončení akýchkoľvek operácií neotvoreného rezania, ktoré si vyžadujú ich odstránenie.

VÝSTRAHA

Vymeňte otupené alebo poškodené západky proti spätnému nárazu. Otupené alebo poškodené západky proti spätnému nárazu nemusia zastaviť spätný náraz, čím sa zvyšuje riziko vážneho zranenia.

- o Odpojte pílu.
- o Nastavte uhol kotúča na 0°.
- o Zdvihnite pilový kotúč do maximálnej výšky otočením nastavovacieho otočného gombíka výšky v smere pohybu hodinových ručičiek.
- o Zaisťte kotúč otočením zaisťovacej páčky skosenia v smere pohybu hodinových ručičiek.
- o Umiestnite oddeľovač do najvyššej polohy.
- o Vyťahnite a podržte gombík (67) a zatlačte západky proti spätnému nárazu, vyberte ich z úložného priestoru západiek proti spätnému nárazu (48) umiestneného na vnútornej strane ľavej bočnej časti pily. (Obr. 9a)
- o Vyťahnite a podržte gombík (67). Zarovnajte otvor v západkách proti spätnému nárazu (48) nad otvorom A (68) označeným ako oddeľovač (16). Vložte pružinovú čap (69) na západky proti spätnému nárazu (48) do

otvoru (A) (68) vyznačenom na oddeľovači (16).

- o Zatlačte západky proti spätnému nárazu (48) nadol, kým nezacvaknú na miesto, a uvoľnite gombík (67), aby ste zasunuli kolík (70) do otvoru (71) naznačeného na oddeľovači (16).

UPOZORNENIE

Potiahnite západku proti spätnému nárazu, aby ste sa uistili, že je pripevnená k oddeľovaču.

VÝSTRAHA

Jemne potiahnite západky proti spätnému nárazu, aby ste sa uistili, že sú zaistené na svojom mieste. Uistite sa, že sa západky proti spätnému nárazu voľne pohybujú a nie sú zaseknuté v otvore vkladacej platničky.

VÝSTRAHA

Pri rezaní drevených výrobkov s klzkým povrchom postupujte zvlášť opatrne, pretože západky proti spätnému nárazu nemusia byť vždy účinné.

10. Inštalácia krytu kotúča (Obr. 10a - 10c)

VÝSTRAHA

NECHÁVAJTE KRYTY NA MIESTE a v dobrom prevádzkovom stave pri všetkých operáciách priečneho rezania. Nainštalujte kryt kotúča ihneď po dokončení všetkých operácií neotvoreného rezania, ktoré vyžadujú odstránenie krytu kotúča. Nedbanie na tento pokyn by mohlo viesť k vážnemu zraneniu.

- o Odpojte pílu.
- o Držte gombíky (72) (jeden na každej strane krytu kotúča) a zatlačte gombíky dopredu smerom k prednej časti krytu kotúča a nahor, až kým kolík nevyskočí z otvoru v montážnej konzole (úložný priestor na kryt kotúča) (19) na spodnej prednej pravej strane pily, potom odmontujte kryt kotúča z U-konzoly (úložný priestor na kryt kotúča) (19) na spodnej strednej pravej strane pily (Obr. 10a).
- o Držte a tlačte gombíky (72) dopredu smerom k prednej časti krytu kotúča. Čapy (73, 74) umiestnite na kryt kotúča (1) do otvoru B (75) a otvoru C (76) vyznačenom na oddeľovači (16). (Obr. 10b)
- o Potiahnite kryt kotúča úplne späť na oddeľovač. Zatlačte čap a uvoľnite ho, aby ste zaistili kryt na svojom mieste.
- o Ak kryt kotúča nebude rovnobežne so stolom, keď je oddeľovač v najvyššej polohe (priečne rezy), podľa potreby upravte nastavovaciu skrutku (77). (Obr. 10c)

VÝSTRAHA

Po inštalácii skontrolujte kryt kotúča, aby ste sa pred použitím pily uistili, že je správne nasadený a funkčný.

VÝSTRAHA

Pri používaní krytu kotúča nadvihnite ľavý a pravý kryt kotúča a skontrolujte, či sa pohybujú nezávisle a dotýkajú sa povrchu stola. Kryt pilového kotúča možno zdvihnúť, aby sa nastavila rezacia línia, ale pred spustením pily sa musí sklopíť, aby sa dotkol povrchu stola.

VÝSTRAHA

Pred spustením pily skontrolujte, či sa ochranný kryt kotúča a západky proti spätnému nárazu voľne pohybujú. Uistite sa o smere otáčania kontrolou toho, či zuby pilového kotúča smerujú nadol na prednej strane stola pily.

11. Inštalácia zostavy výstupnej podpery (Obr. 11a - 11b)

- o Uvoľnite a vyberte dve dorazové skrutky (78) na predlžovacích tyčiach (79) výstupnej podpery (15).

- o Povoľte zaisťovacie gombíky (80) pod pracovným stolom otočením proti smeru pohybu hodinových ručičiek.
- o Zasuňte zadné predlžovacie tyče (79) do dvoch otvorov v zadnej časti pracovného stola a do konzol predlžovacích rúrok, ktoré sú umiestnené pod pracovným stolom. Postavte výstupnú podperu (15).
- o Zaskrutkujte zaisťovacie gombíky (80) do otvorov pod pracovným stolom a utiahnite ich.
- o Zaskrutkujte dve dorazové skrutky (78) do otvorov umiestnených na koncoch predlžovacích tyčí (79) a dotiahnite ich.

12. Inštalácia pozdĺžnej dorazovej lišty (Obr. 12a - 12c)

- o Zaisťovacia páčka koľajnic dorazovej lišty (37) odistite jej zatlačením nadol smerom k zadnej strane píly.
- o Otvorte zaisťovacie páčky pozdĺžnej dorazovej lišty (3) umiestnené na dvoch koncoch pozdĺžnej dorazovej lišty (18), potom vyberte pozdĺžnu dorazovú lištu (18) z predných a zadných koľajnic dorazovej lišty (42, 49).

UPOZORNENIE

Na každej prednej a zadnej dorazovej koľajnici (42, 49) sa nachádzajú tri polohové skrutky (81) (poloha A, B, C), ktoré slúžia na uchytenie pozdĺžnej dorazovej lišty. Polohové skrutky (81) (poloha A a B) sa používajú na pozdĺžnu dorazovú lištu na pravej strane pilového kotúča. Polohové skrutky (81) (poloha C) sa používajú na pozdĺžnu dorazovú lištu na ľavej strane pilového kotúča. (Obr. 12b)

- o Zarovnajete otvory dorazovej lišty (82) s polohovými skrutkami (prednými a zadnými) na dorazových koľajniciach.
- o Zatlacíte otvory (82) nadol na polohové skrutky a zaisťíte pozdĺžnu dorazovú lištu na mieste zatlačením zaisťovacích páčok pozdĺžnej dorazovej lišty (3) nadol.
- o Zaisťíte zaisťovacia páčka koľajnic dorazovej lišty (37).

UPOZORNENIE

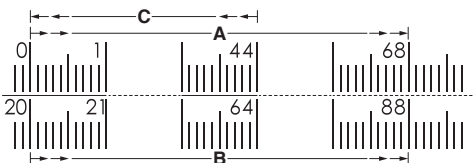
Pozdĺžna dorazová lišta musí byť rovnoobežne s pilovým kotúčom. Ak nie je, pozrite si časť „Zarovnanie pozdĺžnej dorazovej lišty s kotúčom“ (Strana 357).

UPOZORNENIE

Tri polohové skrutky (81) (poloha A, B, C) sa vzťahujú na tri rôzne stupnice: Polohová skrutka (Poloha A): Začiatok od 0 až po koniec 680 mm. (Pozdĺžna dorazová lišta umiestnená napravo od kotúča.)

Polohová skrutka (Poloha B): Začiatok od 200 až po koniec 880 mm. (Pozdĺžna dorazová lišta umiestnená napravo od kotúča.)

Polohová skrutka (Poloha C): Začiatok od 0 až po koniec 440 mm. (Pozdĺžna dorazová lišta umiestnená naľavo od kotúča.)



13. Inštalácia pokosového dorazu (Obr. 13a-13b)

Pokosový doraz (28) možno nainštalovať na každú drážku (31) pokosového dorazu na oboch stranách kotúča.

- o Vyberte pokosový doraz (28) z úložného priestoru na

pokosový doraz (47) umiestneného na vnútornej strane pravej bočnej časti píly.

- o Posuňte vodiacu koľajnicu (83) pokosového dorazu (28) do jednej z vodiacich drážok (31) pilového stola určených na tento účel.

14. Uloženie príslušenstva Pokosová píla s kotúčom (Obr. 14a - 14c)

- o Pokosová píla s kotúčom má dva vhodné úložné priestory (jeden na každom boku a zozadu píly) špeciálne navrhnuté pre príslušenstvo píly: pozdĺžna dorazová lišta (18), kryt kotúča (1), prítlačný držiak (38), kľúče na kotúč (14), napájací kábel (13), západky proti spätnému nárazu (48) a pokosový doraz (28).
- o Pokiaľ sa príslušenstvo nepoužíva, bezpečne ho uložte.

15. Zloženie stojana (Obr. 15a - 15f)

- o Ak chcete stojan sklopit' kvôli presunutiu, stiahnite koľajnice dorazovej lišty a zaisťíte zaisťovacia páčka koľajnic dorazovej lišty a výstupnú podperu vráťte do vnútornej polohy. Bezpečne uložte príslušenstvo.
- o Uchopte zostavu podpery stojana (26) a nadvihnite ju, kým sa dve nohy stojana (11) (umiestnené na boku kolesa) nenadvihnú zo zeme, potom zložte dve nohy stojana. (11). Na tento účel zatlačte poistné kolíky (32), až kým odoblokujú nohy stojana (11) z otvorov, potom nohy stojana (11) vyklopte nahor, až kým sa nohy stojana nezablokujú so zaisťovacími kolíkmi (32) zasunutými do otvorov.
- o Uchopte rukoväť I (5) a sklopte pílu späť na kolesá tak, aby bol stojan vyvážený na kolesách (12) a zostave podpery stojana (26). (Obr. 15b - 15c)
- o Zložte ďalšie dve nohy stojana (11). Na tento účel zatlačte poistné kolíky (32), až kým odoblokujú nohy stojana (11) z otvorov, potom nohy stojana vyklopte nadol, až kým sa nohy stojana nezablokujú so zaisťovacími kolíkmi (32) zasunutými do otvorov.
- o Pevne uchopte rukoväť I (5) a sklopte pílu smerom k sebe, zatlačte pílu na požadované miesto (Obr. 15e), potom rozložte stojan alebo uložte pílu (Obr. 15d a 15f) v suchom priestore.

VÝSTRAHA

Pri skladaní stojana držte prsty mimo kĺbových bodov. Hrozí nebezpečenstvo pomliaždenia alebo poranenia prstov.

16. Prpenie k systému na zachytávanie prachu (Obr. 16)

- o Port na odsávanie prachu (33) s veľkosťou (vnútorný priemer: Ø35 mm, vonkajší priemer: Ø40 mm) je umiestnený na zadnej časti Pokosová píla s kotúčom. Tento port možno pripojiť priamo k systému na zachytávanie prachu pripojením pripájacieho konca hadice na zachytávanie prachu k portu na prach.
- o Častice vytvorené rezaním môžu obsahovať látky, ktoré môžu spôsobiť rakovinu, alergické reakcie, ochorenia dýchacích ciest, vrodenej chyby alebo iné reprodukčné poškodenia. Niektoré príklady takýchto látok sú olovo (vo farbe obsahujúcej olovo), prísady používané na ošetrenie dreva (chróman, prostriedky na ochranu dreva), niektoré druhy dreva (napríklad dubový alebo bukový prach).
- o Riziko závisí od toho, do akej miery sú používateľ alebo blízke osoby týmto látkam vystavené.
- o Pomocou nasledujúceho opatrenia znížte vystavenie prachu:
 - Unikajúce častice a prúd odpadového vzduchu

nemierte na seba ani na blízke osoby, ani na usadeniny prachu.

- Zaisťte vetranie pracoviska a používajte vhodné ochranné vybavenie, napríklad respirátory určené na filtrovanie mikroskopicky malých častíc.
- Generované častice pozbierajte pri zdroji, vyhňte sa ukladaní v okolí.
- Použite dodávaný systém na zber prachu a vhodnú odsávaciu jednotku. Tým sa zaistí, že sa do pracovného prostredia uvoľní menej nekontrolovaných častíc.
- Použite odsávaciu jednotku a/alebo čističe vzduchu.
- Udržujte dobré vetranie pracoviska.
- Udržiavajte čistotu používaním vysávača. Nezametajte ani nerozvíkavajte. Tým sa rozvíri prach.
- Povysávajte alebo vyperte svoj ochranný odev. Neofukujte, neprášte ani nekfukajte. Tým sa rozvíri prach.
- o Dodržiavajte príslušné pokyny pre váš materiál, personál, použitie a miesto použitia (napr. predpisy o ochrane zdravia a bezpečnosti pri práci, likvidácia).

PREVÁDZKA

VÝSTRAHA

Aby ste znížili riziko vážneho zranenia, pred akýmkoľvek nastavením alebo odstránením/inštaláciou prídavných zariadení alebo príslušenstva vypnite prístroj a odpojte ho zo siete. Náhodné spustenie môže spôsobiť zariadenie.

VÝSTRAHA

- Pred použitím píly vždy overte nasledujúce:
- VŽDY noste správne ochranné vybavenie pre oči, sluch a dýchacie cesty.
 - Čepel je pevne dotiahnutá.
 - Pokosový uhol a zaistovacia páčka koľajníc dorazovej lišty sú zaistené.
 - Pri rezaní sa uistite, že je zaistená zaistovacia páčka pozdĺžnej dorazovej lišty a že je dorazová lišta rovnobežne s čepelou.
 - Pri krížovom rezaní je zaistovací gombík pokosového dorazu pevne zatiahnutý.
 - Zostava krytu kotúča je riadne pripevnená a zostava západiek proti spätnému nárazu funguje.

VÝSTRAHA

Aby sa znížilo riziko vážneho zranenia, ak je vzdialenosť medzi pozdĺžnou dorazovou lištou a pilovým kotúčom menšia ako 150 mm, musí sa použiť prítlačný držiak.

VÝSTRAHA

Podávajte obrobok do pilového kotúča len proti smeru otáčania. Pri podaní obrobku v rovnakom smere, v akom sa pilový kotúč otáča nad pracovným stolom, môže dôjsť k vtiahnutiu obrobku a vašej ruky do pilového kotúča.

VÝSTRAHA

V prípade výpadku prúdu alebo keď sa náradie nepoužíva, ho vypnite. Táto akcia zabráni náhodnému spusteniu náradia po obnovení napájania.

VÝSTRAHA

Pred stlačením vypínača na spustenie píly sa VŽDY uistite, že obrobok nie je v kontakte s kotúčom. Kontakt s kotúčom by mohol viesť k spätnému nárazu alebo vyhodneniu obrobku.

VÝSTRAHA

Aby ste znížili riziko náhodného spustenia, VŽDY pred zapojením píly do zdroja napájania skontrolujte, či je vypínač v polohe OFF (VYP.).

VÝSTRAHA

NEPOUŽÍVAJTE kotúče, ktoré majú menšiu menovitú rýchlosť, ako je rýchlosť tohto náradia.

Nedbanie na túto výstrahu by mohlo viesť k vážnemu zraneniu.

VÝSTRAHA

Prevádzka akéhokoľvek elektrického náradia môže viesť k vrhnutiu cudzích predmetov do očí, čo môže mať za následok vážne poškodenie očí. Pred začatím práce s elektrickým náradím si vždy nasadte ochranu na oči.

VÝSTRAHA

Nikdy neprevádzkujte pílu s odmontovaným krytom pilového kotúča, s výnimkou neotvorených rezov, nedodržanie tohto pokynu môže mať za následok vážne zranenie.

1. Použitie

Toto náradie môžete použiť na nižšie uvedené účely:

- o Operácie priameho rezania, ako napríklad krížový rez, rozdeľovací rez, pokosový rez a kombinovaný rez.
- o Výroba skriniek a spracovanie dreva.

POZNÁMKA

Táto Pokosová píla s kotúčom je určená len na rezanie dreva a výrobkov na výrobu dreva. Nikdy nerezte kovy, cementové dosky ani murivo.

2. Prevádzkové komponenty

- o Horná časť kotúča vyčnieva cez stôl a je obklopená vložkou, ktorá sa nazýva vkladacia platnička. Výška kotúča sa nastavuje pomocou rukoväte na nastavenie výšky na ručnom kolese na nastavenie výšky/skosenia. Podrobné pokyny pre základné rezy sú uvedené v tejto príručke: krížové rezy, pokosové rezy, skosené rezy a kombinované rezy.
- o Pozdĺžna dorazová lišta sa používa na polohovanie obrobku na pozdĺžne rezy a na výstupnú podporu pri rezaní veľkých obrobkov.
- o Je veľmi dôležité používať oddelovač, západky proti spätnému nárazu a zostavu krytu kotúča pre všetky operácie rezania pílu.

3. Príčiny spätného nárazu

Spätňý náraz môže nastať, keď sa kotúč zastaví alebo uviazne, čo spôsobí, že obrobok vyrazí s veľkou silou a rýchlosťou späť k obsluhu. Ak budú vaše ruky blízko pilového kotúča, môžu sa trhnutím uvoľniť z obrobku a dostať sa do kontaktu s kotúčom. Spätňý náraz môže samozrejme spôsobiť vážne zranenie a preto je vhodné používať preventívne opatrenia, aby ste sa vyhli rizikám. Spätňý náraz môže byť spôsobený akoukoľvek činnosťou, ktorá zovrie kotúč do dreva, ako napríklad:

- o Rezanie s nesprávnou hĺbkou kotúča.
- o Pílenie do hŕc alebo klincov v obrobku.
- o Skrútenie dreva pri rezaní.
- o Chýbajúce podopretie obrobku.
- o Tlačenie na rez.
- o Rezanie pokriveného alebo mokrého reziva.
- o Použitie nesprávneho kotúča pre typ rezu.
- o Nedodržanie správnych prevádzkových postupov.
- o Zlé zaobchádzanie s pílu.
- o Nepoužitie západiek proti spätnému nárazu.

- Rezanie tupým, zalepeným alebo nesprávne nastaveným kotúčom.

4. Preventívne opatrenia proti spätnému nárazu

POZNÁMKA

Spätnému nárazu možno zabrániť prijatím nasledujúcich bezpečnostných opatrení:

- **Nikdy nestojte priamo v línii s pílovým kotúčom.** Svoje telo umiestnite vždy na tú istú stranu pílového kotúča ako dorazová lišta. Spätný náraz môže poháňať obrobok vysokou rýchlosťou smerom ku každému, kto stojí pred a v línii s pílovým kotúčom.
- **Nikdy sa nenafahujte cez pílový kotúč ani za neho, aby ste obrobok ťahali alebo podopierali.** Môže dôjsť k náhodnému kontaktu s pílovým kotúčom alebo spätnému nárazu, ktorý môže potiahnuť prsty do pílového listu.
- **Nikdy nedržte rezaný obrobok a netlačte naň proti rotujúcemu pílovému kotúču.** Tlačenie odrezaného kusu proti pílovému kotúču vytvorí stav na uviaznutie kotúča a spätný náraz.
- **Zarovnajete dorazovú lištu tak, aby bola rovnobežne s pílovým kotúčom.** Nesprávne zarovnaná dorazová lišta pritlačí obrobok k pílovému kotúču a vytvorí spätný náraz.
- **Pri rezaní do slepých oblastí zostavených obrobkov buďte obzvlášť opatrní.** Vyčnievajúci pílový kotúč môže rezať predmety, ktoré môžu spôsobiť spätný náraz.
- **Podprite veľké panely, aby ste minimalizovali riziko zovretia kotúča píly a spätného nárazu.** Veľké panely majú tendenciu klesať pod vlastnou hmotnosťou. Podpery musia byť umiestnené pod všetkými časťami panela presahujúcimi dosku stola.
- **Pri rezaní obrobku, ktorý je skrútený, zapletený, zdeformovaný alebo nemá rovný okraj, postupujte zvlášť opatrne, ak ho chcete viesť pokosovým dorazom alebo pozdĺž dorazovej lišty.** Pokrivený, zapletený alebo skrútený obrobok je nestabilný a spôsobuje nesprávne zarovnanie zárezu s pílovým kotúčom, uviaznutie kotúča a spätný náraz.
- **Nikdy nerezte viac ako jeden obrobok uložený zvisle alebo vodorovne.** Pílový kotúč by mohol zdvihnúť jeden alebo viac kusov a spôsobiť spätný náraz.
- **Pri reštaré píly s pílovým kotúčom v obrobku vycentrujte pílový kotúč v záreze tak, aby zuby píly neboli zasunuté do materiálu.** Ak pílový kotúč uviazne, môže pri reštarte píly zdvihnúť obrobok a spôsobiť spätný náraz.
- **Pílové kotúče udržiavajte čisté, ostré a vhodne nastavené.** Nikdy nepoužívajte zdeformované pílové kotúče alebo pílové kotúče s prasknutými alebo zlomenými zubami. Ostré a správne nastavené pílové kotúče minimalizujú možnosť uviaznutia, zablokovania a spätného nárazu.

5. Zostava spínača (Obr. 17)

VÝSTRAHA

Aby sa znížilo riziko zranenia, pred zapojením stroja sa uistite, že je vypínač v polohe OFF (VYP.).

Zapnutie a vypnutie píly:

- Vyklopte kryt vypínača (84) smerom nahor.

- Stlačením vypínača I (85) zapnete pílu.
- Stlačením spínacej plochy (86) vypnete pílu.

Zaistenie píly:

- Sklopte kryt vypínača (84) smerom nadol.
- Otvory (87) sú vo vypínači vyrobené na vloženie visiaceho zámku s odnímateľným závesným okom na zablokovanie píly.

POZNÁMKA

Bežný visiaci zámok nie je vhodný.

6. Ochrana proti preťaženiu (Obr. 17)

Píla je vybavená vypínačom preťaženia (9), ktorý zabráni poškodeniu píly v prípade preťaženia. Píla sa automaticky vypne, ak bol stroj preťažený rezaním alebo nízkym napätím. Počkajte najmenej päť minút, kým motor vychladne.

A stlačením spínača na resetovanie preťaženia vráťte spínač preťaženia do predchádzajúceho stavu. Po vychladnutí motora stlačte zelené tlačidlo „I“ na spínači ZAP./VYP. a reštartujte pílu.

7. Zmena hĺbky kotúča (Obr. 18)

Hĺbka kotúča musí byť nastavená tak, aby vonkajšie body kotúča boli vyššie ako obrobok približne o 3 až 6 mm a spodok drážok bol pod horným povrchom obrobku.

- Otočením zaistovacej páčky skosenia (23) v smere pohybu hodinových ručičiek ju pevne zatiahnite.
- Zdvihnite kotúč (30) otočením nastavovacieho otočného gombíka výšky (22) na ručnom kolese na nastavenie výšky/skosenia (21) v smere pohybu hodinových ručičiek. Spustite kotúč otočením nastavovacieho otočného gombíka výšky (22) proti smeru pohybu hodinových ručičiek.
- Uistite sa, že je kotúč (30) v správnej výške.

VÝSTRAHA

Po nastavení hĺbky kotúča skontrolujte, či je kryt kotúča na svojom mieste. Nedbanie na tento pokyn by mohlo viesť k vážnemu zraneniu.

8. Zmena uhla (skosenia) kotúča (Obr. 19)

UPOZORNENIE

90° rez má skosenie 0° a 45° rez má skosenie 45°.

UPOZORNENIE

Ak indikátor skosenia nie je na nule, keď je pílový kotúč na 0°, pozrite si časť „Nastavenie indikátora skosenia“ (Strana 358).

- Povoľte zaistovaciú páčku skosenia (23) otočením proti smeru pohybu hodinových ručičiek.
- Uhol skosenia nastavíte tak, že prvé ručné koleso na nastavenie výšky/skosenia (21) zatlačíte úplne doľava.
- Podržte ručné koleso na nastavenie výšky/skosenia a posuňte indikátor skosenia doprava, čím zvýšite uhol kotúča (približíte sa k 45° od dosky stola). Podržte ručné koleso na nastavenie výšky/skosenia a posuňte indikátor skosenia doľava, čím znížite uhol (30) (približíte kotúč k 90° od dosky stola).
- Uistite sa, že je kotúč (30) v požadovanom uhle. Zatiahnite zaistovaciú páčku skosenia (23) v smere pohybu hodinových ručičiek.

VÝSTRAHA

Po nastavení uhla kotúča skontrolujte, či je kryt kotúča na svojom mieste. Nedbanie na tento pokyn by mohlo viesť k vážnemu zraneniu.

9. Pozdĺžna dorazová lišta (Obr. 20a - 20c)

VÝSTRAHA

Aby ste znížili riziko poranenia, pred začatím akejkoľvek operácie sa uistite, že je pozdĺžna dorazová lišta rovnomerne s čepeľou.

Zaisťovacia páčka koľajníc dorazovej lišty (Obr. 20a)

Zaisťovacia páčka koľajníc dorazovej lišty zaisťuje pozdĺžnu dorazovú lištu na mieste, kde bráni pohybu počas rezania.

- o Ak chcete zaisťiť zaisťovaciu páčku koľajníc dorazovej lišty (37), zatlačte ju nahor a smerom k prednej časti píly.
- o Ak chcete odistiť zaisťovaciu páčku koľajníc dorazovej lišty (37), zatlačte ju nadol a smerom k zadnej časti píly.

UPOZORNENIE

Pri rezaní vždy zaisťíte zaisťovaciu páčku koľajníc dorazovej lišty.

Úzka dorazová lišta (Obr. 20b)

- o Pri používaní úzkej dorazovej lišty (2) na podopretie obrobku, ktorý presahuje pracovný stôl, otočte úzku dorazovú lištu (2), ako je znázornené na (Obr. 20b) a zaisťíte ju v najnižšej polohe A pre predné aj zadné otvory.
- o Pri používaní úzkej dorazovej lišty (2) na rezanie úzkeho obrobku otočte úzku dorazovú lištu (2), ako je znázornené na (Obr. 20b) a zaisťíte ju v hornej polohe B pre predné aj zadné otvory.

UPOZORNENIE

Pri rezaní materiálu s hrúbkou 3 mm alebo menej používajte vždy pomocnú dorazovú lištu (nie úzku dorazovú lištu), aby ste zabránili pošmyknutiu materiálu pod dorazovú lištu.

POZNÁMKA

Ak sa úzka dorazová lišta nevyžaduje, vždy ju dajte do polohy C, ako to je znázornené (Obr. 20b).

POZNÁMKA

Úzka dorazová lišta (2) na rezanie úzkeho obrobku môže poskytnúť viac priestoru pre prítlačný držiak bez odstránenia krytu kotúča.

Nastavovací otočný gombík (Obr. 20c)

Nastavovací otočný gombík umožňuje menšie nastavenia pri nastavovaní pozdĺžnej dorazovej lišty.

- o Odistite zaisťovaciu páčku koľajníc dorazovej lišty (37).
- o Posuňte pozdĺžnu dorazovú lištu (18) blízko k želanej polohe.
- o Pomalým otočením nastavovacieho otočného gombíka (4) nastavte pozdĺžnu dorazovú lištu (18) do želanej polohy. Otočenie nastavovacieho otočného gombíka (4) v smere pohybu hodinových ručičiek vysunie koľajnice dorazovej lišty doprava. Otočenie nastavovacieho otočného gombíka (4) proti smeru pohybu hodinových ručičiek vysunie koľajnice dorazovej lišty doľava.
- o Zaisťíte zaisťovaciu páčku koľajníc dorazovej lišty (37).

10. Pokosový doraz (Obr. 21)

Pokosový doraz (28) poskytuje presnosť pri rezaní pod uhlom. Pre veľmi malé tolerance sa odporúča vykonať testovací rez. Na oboch stranách kotúča sú dve drážky pokosového dorazu. Pri vykonávaní 90° krížového rezu použite obe drážky pokosového dorazu. Pri vykonávaní skoseného krížového rezu (kotúč naklonený vzhľadom na pracovný stôl) musí byť pokosový doraz umiestnený v drážke vpravo tak, aby sa kotúč odkláňal od pokosového

dorazu a rúk.

Používanie pokosového dorazu

- o Povoľte zaisťovací gombík pokosového dorazu (44) jeho otočením proti smeru pohybu hodinových ručičiek.
- o S pokosovým dorazom v drážke pokosového dorazu otáčajte mierkou, kým nedosiahnete požadovaný uhol na stupnici.
- o Znova zatiahnite zaisťovací gombík pokosového dorazu (44) jeho otočením v smere pohybu hodinových ručičiek.

11. Výstupná podpera (Obr. 22)

Posúvače výstupnej podpery poskytujú operátorovi prídavnú podporu pri rezaní dlhých obrobkov.

- o Odpojte pílu.
- o Povoľte zaisťovacie gombíky (80) pod pracovným stolom otočením proti smeru pohybu hodinových ručičiek.
- o Postavte sa za pílu. Uchopte výstupnú podperu (15) oboma rukami a potiahnite ju, kým sa úplne nevysunie.
- o Zatiahnite zaisťovacie gombíky (80) v smere pohybu hodinových ručičiek.

12. Prítlačný držiak (Obr. 23)

Prítlačný držiak (38) je zariadenie používané na bezpečné tlačenie obrobku cez kotúč namiesto použitia rúk. Súčasťou píly je aj prítlačný držiak, ale môže byť vyrobený z odpadového dreva v rôznych veľkostiach a tvaroch, ktoré sa dajú použiť v konkrétnom projekte. Držiak musí byť ťažší ako obrobok, na jednom konci musí mať zárez 90° a na druhom konci musí mať tvar na uchopenie.

Namiesto ruky používateľa sa musí používať prítlačný držiak na vedenie materiálu medzi dorazovou lištou a kotúčom. Pri použití prítlačného držiaka musí byť zadný koniec dosky štvorcový.

Použitie prítlačného držiaka proti nerovnému koncu by mohlo viesť s sklznutiu alebo vytlačenia obrobku mimo dorazovú lištu, čo môže spôsobiť spätný náraz, ktorý môže mať za následok vážne zranenie.

Prítlačný držiak možno uložiť do úložného priestoru na prítlačný držiak (36).

VÝSTRAHA

Vždy používajte prítlačný držiak s úzkou dorazovou lištou (2), keď bude dorazová lišta od kotúča vzdialená 150 mm alebo menej.

VÝSTRAHA

Keď sa prítlačný držiak nepoužíva, vždy sa musí uložiť do úložného priestoru na prítlačný držiak.

13. Pričné rezy

VÝSTRAHA

Pri vykonávaní týchto rezov vždy skontrolujte, či sú kryt kotúča a západky proti spätnému nárazu na svojom mieste a správne fungujú, aby ste predišli možnému zraneniu.

VÝSTRAHA

Pri rezaní drevených výrobkov s klzkým povrchom postupujte zvlášť opatrne, pretože západky proti spätnému nárazu nemusia byť vždy účinné.

VÝSTRAHA

NEPOUŽÍVAJTE kotúče, ktoré majú menšiu menovitú rýchlosť, ako je rýchlosť tohto náradia.

Nedbanie na túto výstrahu môže viesť k zraneniu osôb.

VÝSTRAHA

Aby sa predišlo spätnému nárazu, uistite sa, že jedna strana obrobku je počas akéhokoľvek rezania pevne opretá o pozdĺžnu dorazovú lištu a pri každom pokosovom rezaní držte obrobok pevne prítlačný o pokosový doraz.

VÝSTRAHA

NIKDY sa nepokúšajte o kombinované pokosové rezy so skoseným kotúčom a naklonenou pokosovou dorazovou lištou, pokiaľ nie ste dôkladne oboznámení so základnými rezními a nepochopíte, ako zabrániť spätnému nárazu.

VÝSTRAHA

NEPOKÚŠAJTE sa robiť žiadne rezy, ktoré tu nie sú popísané.

VÝSTRAHA

Použitie pozdĺžnej dorazovej lišty ako odrezovej mieryky pri krížovom rezaní bude mať za následok spätný náraz, ktorý môže spôsobiť vážne zranenie.

VÝSTRAHA

NIKDY nerobte rezy voľnou rukou (rezy bez pokosového dorazu alebo pozdĺžnej dorazovej lišty). Obrobky, ktoré nie sú vedené, môžu spôsobiť vážne zranenie.

VÝSTRAHA

Nikdy nevykonávajte priečne rezy bez nasadeného krytu kotúča.

Nedbanie na tento pokyn by mohlo viesť k vážnemu zraneniu.

14. Tipy pri rezaní

- Zárez (rez uskutočnený s kotúčom v dreve) bude širší ako čepeľ, aby sa zabránilo prehriatiu alebo uviaznutiu kotúča. Pri meraní dreva treba brať ohľad na zárez.
- Skontrolujte, či sa zárez vytvára na výstupnej strane meracej línie.
- Režte drevo vrchnou stranou nahor.
- Pred vykonaním rezu vyklepte uvoľnené hrče.
- Pre drevo, ktoré vystupujú z pily, vždy zaistite náležitú oporu.

15. Vytváranie rezov

- Stojte mierne bokom od dráhy kotúča, aby ste znížili riziko zranenia v prípade spätného nárazu.
- Pri vykonávaní krížových, pokosových, skosených a kombinovaných pokosových rezov používajte pokosový doraz. Na zaistenie uhla zaistíte pokosový doraz na mieste otočením zaistovacieho gombíka v smere pohybu hodinových ručičiek. Pred použitím VŽDY dotiahnite zaistovací gombík na svojom mieste.

VÝSTRAHA

Nikdy nepoužívajte dorazovú lištu a pokosový doraz naraz. Môže to vytvoriť podmienky pre spätný náraz a zranenie obsluhy.

16. Typy rezov (Obr. 24)

Existuje šesť základných rezov: a) krížový rez, b) priamy rez, c) pokosový rez, d) skosený krížový rez, e) skosený priamy rez a f) kombinovaný (skosený) pokosový rez.

17. Vytvorenie krížového rezu (Obr. 25)

- Odmontujte pozdĺžnu dorazovú lištu.
- Nastavte kotúč na správnu hĺbku pre obrobok.
- Nastavte pokosový doraz (28) na 0° a dotiahnite zaistovací gombík (44).
- Pred zapnutím pily sa uistite, že je drevo mimo kotúča.
- Pílu zapnete stlačením vypínača.
- Pred posunutím obrobku do kotúča nechajte kotúč rozbehnúť na maximálnu rýchlosť.

- Ruka najbližšie ku kotúču musí byť položená na zaistovacom gombíku pokosového dorazu a ruka najďalej od kotúča by mala byť položená na obrobku. Posuňte obrobok do kotúča.
- Po dokončení rezu vypnite pílu. Pred vybratím obrobku počkajte, kým sa kotúč úplne nezastaví.

18. Vytvorenie priameho rezu (Obr. 26)

- Nastavte kotúč na správnu hĺbku pre obrobok.
- Odisťte zaistovaciu páčku koľajníc dorazovej lišty a posuňte pozdĺžnu dorazovú lištu (18) na rezanie do želanej vzdialenosti od kotúča.
- Zaistite zaistovaciu páčku koľajníc dorazovej lišty.
- Pred zapnutím pily sa uistite, že je drevo mimo kotúča.
- Pri rozrezávaní dlhého obrobku posuňte výstupnú podporu tak, aby sa úplne vysunula.
- Pílu zapnete stlačením vypínača.
- Položte obrobok naplocho na stól tak, aby hrana bola zarovnaná s pozdĺžnou dorazovou lištou (18). Pred podaním obrobku do kotúča nechajte kotúč rozbehnúť na maximálnu rýchlosť.
- Akonáhle sa kotúč dostane do kontaktu s obrobkom, na usmernenie použite ruku, ktorá je najbližšie k pozdĺžnej dorazovej lište. Dbajte na to, aby okraj obrobku zostal v pevnom kontakte s pozdĺžnou dorazovou lištou aj s povrchom stola. Ak rozrezávate úzky kus, použite prítlačný držiak a/alebo prítlačné bloky na hybanie kusom cez rez a za kotúč.
- Po dokončení rezu vypnite pílu. Pred vybratím obrobku počkajte, kým sa kotúč úplne nezastaví.

VÝSTRAHA

Pri rozrezávaní vždy aplikujte silu podávania obrobku medzi dorazovú lištu a pilový kotúč. Ak je vzdialenosť medzi dorazovou lištou a pilovým kotúčom menšia ako 150 mm, použite prítlačný držiak a ak je táto vzdialenosť menšia ako 50 mm, použite prítlačný blok. Rezacie pomôcky udržia vašu ruku v bezpečnej vzdialenosti od pilového kotúča.

19. Vytvorenie pokosového rezu (Obr. 27)

- Odmontujte pozdĺžnu dorazovú lištu.
- Nastavte kotúč na správnu hĺbku pre obrobok.
- Nastavte pokosový doraz (28) na želaný uhol a dotiahnite zaistovací gombík (44).
- Pred zapnutím pily sa uistite, že je drevo mimo kotúča.
- Zapnite pílu.
- Pred posunutím obrobku do kotúča nechajte kotúč rozbehnúť na maximálnu rýchlosť.
- Ruka najbližšie ku kotúču musí byť položená na zaistovacom gombíku pokosového dorazu a ruka najďalej od kotúča by mala byť položená na obrobku. Posuňte obrobok do kotúča.
- Po dokončení rezu vypnite pílu. Pred vybratím obrobku počkajte, kým sa kotúč úplne nezastaví.

20. Vytvorenie skoseného krížového rezu (Obr. 28)

- Odmontujte pozdĺžnu dorazovú lištu.
- Odisťte zaistovaciu páčku skosenia.
- Upravte uhol skosenia na želané nastavenie.
- Zaistite zaistovaciu páčku skosenia.
- Nastavte kotúč na správnu hĺbku pre obrobok.
- Nastavte pokosový doraz (28) na 0° a dotiahnite zaistovací gombík (44).
- Pred zapnutím pily sa uistite, že je drevo mimo kotúča.
- Zapnite pílu.

- Pred posunutím obrobku do kotúča nechajte kotúč rozbehnúť na maximálnu rýchlosť.
- Ruka najbližšie ku kotúču musí byť položená na zaistovacom gombíku pokosového dorazu a ruka najďalej od kotúča by mala byť položená na obrobku. Posuňte obrobok do kotúča.
- Po dokončení rezu vypnite pílu. Pred vybratím obrobku počkajte, kým sa kotúč úplne nezastaví.

21. Vytvorenie skoseného priameho rezu (Obr. 29)

VÝSTRAHA

- Uistite sa, že je pozdĺžna dorazová lišta na pravej strane kotúča, aby ste zabránili zachyteniu dreva a nespôsobili spätný náraz. Ak bude pozdĺžna dorazová lišta umiestnená naľavo, bude to mať za následok spätný náraz a vážne zranenie.
- Odstráňte pokosový doraz.
- Odistite zaistovacia páčku skosenia.
- Upravte uhol skosenia na želané nastavenie.
- Zaisťujte zaistovacia páčku skosenia.
- Nastavte kotúč na správnu hĺbku pre obrobok.
- Odistite zaistovacia páčku koľajníc dorazovej lišty a posuňte pozdĺžnu dorazovú lištu (18) na rezanie do želanej vzdialenosti od kotúča.
- Zaisťujte zaistovacia páčku koľajníc dorazovej lišty.
- Pred zapnutím píly sa uistite, že je drevo mimo kotúča.
- Pri rozrezávaní dlhého obrobku posuňte výstupnú podporu tak, aby sa úplne vysunula.
- Zapnite pílu.
- Položte obrobok naplocho na stôl tak, aby bola hrana zatlačená k pozdĺžnej dorazovej lište (18).
- Pred posunutím obrobku do kotúča nechajte kotúč rozbehnúť na maximálnu rýchlosť.
- Akonáhle sa kotúč dostane do kontaktu s obrobkom, na usmernenie použite ruku, ktorá je najbližšie k pozdĺžnej dorazovej lište. Dbajte na to, aby okraj obrobku zostal v pevnom kontakte s pozdĺžnou dorazovou lištou aj s povrchom stola. Ak rozrezávate úzky kus, použite prítlačný držiak na hýbanie kusom cez rez a za kotúč.
- Po dokončení rezu vypnite pílu. Pred vybratím obrobku počkajte, kým sa kotúč úplne nezastaví.

22. Vytvorenie kombinovaného (skoseného) pokosového rezu (Obr. 30)

- Odmontujte pozdĺžnu dorazovú lištu.
- Odistite zaistovacia páčku skosenia.
- Upravte uhol skosenia na želané nastavenie.
- Zaisťujte zaistovacia páčku skosenia.
- Nastavte kotúč na správnu hĺbku pre obrobok.
- Nastavte pokosový doraz (28) na želaný uhol a dotiahnite zaistovací gombík (44).
- Pred zapnutím píly sa uistite, že je drevo mimo kotúča.
- Zapnite pílu.
- Pred posunutím obrobku do kotúča nechajte kotúč rozbehnúť na maximálnu rýchlosť.
- Ruka najbližšie ku kotúču musí byť položená na zaistovacom gombíku pokosového dorazu a ruka najďalej od kotúča by mala byť položená na obrobku. Posuňte obrobok do kotúča.
- Po dokončení rezu vypnite pílu. Pred vybratím obrobku počkajte, kým sa kotúč úplne nezastaví.

23. Vytvorenie veľkého panelového rezu (Obr. 31)

- Posuňte výstupnú podporu (15) tak, aby sa úplne

vysunula, a umiestnite podporu (88) v rovnakej výške ako je horná časť pracovného stola za pílu na rezanie a podľa potreby pridajte podpory na boky.

- V závislosti od tvaru panela použite pozdĺžnu dorazovú lištu alebo pokosový doraz. Ak je panel príliš veľký na to, aby použila pozdĺžna dorazová lišta alebo pokosový doraz, je pre túto pílu príliš veľký.
- Pred zapnutím píly sa uistite, že sa drevo nedotýka kotúča.
- Zapnite pílu.
- Položte obrobok naplocho na stôl tak, aby hrana bola zarovnaná s pozdĺžnou dorazovou lištou. Pred podaním obrobku do kotúča nechajte kotúč rozbehnúť na maximálnu rýchlosť.
- Použite prítlačný držiak na hýbanie kusom cez rez a za kotúč.
- Po dokončení rezu vypnite pílu. Pred vybratím obrobku počkajte, kým sa kotúč úplne nezastaví.

24. Vytvorenie neotvoreného rezu

Použitie neotvoreného rezu je nevyhnutné pri rezaní drážok a žliabkov. Neotvorené rezy sa môžu robiť pomocou štandardného kotúča s priemerom 254 mm. Neotvorené rezy sú jediným typom rezov, ktoré by sa mali vykonať bez nainštalovanej zostavy krytu kotúča a bez namontovaných západiek proti spätnému nárazu. Po dokončení tohto typu rezu nezabudnite znova namontovať zostavu krytu kotúča a západky proti spätnému nárazu.

VÝSTRAHA

Aby ste znížili riziko vážneho zranenia pri neotvorených rezoch, riadte sa všetkými príslušnými výstrahami a pokynmi uvedenými nižšie pri príslušných rezoch.

VÝSTRAHA

Pri vykonávaní neotvoreného rezu je kotúč počas väčšiny rezu zakrytý obrobkom. Na začiatku a na konci každého rezu buďte opatrní, aby ste predišli zraneniu.

VÝSTRAHA

Pri vykonávaní všetkých neotvorených rezov, ako napríklad pri drážkovaní, nikdy nepodávajte drevo rukami. Aby ste predišli zraneniu, vždy používajte prítlačné bloky, prítlačné držiaky a/alebo obkladové dosky.

VÝSTRAHA

Prečítajte si príslušnú časť, ktorá popisuje typ rezu okrem tejto časti o neotvorených rezoch. Napríklad, ak je váš neotvorený rez priamym krížovým rezom, pred pokračovaním si prečítajte časť o priamych priečných rezoch a pochopte ju.

VÝSTRAHA

Po dokončení neotvorených rezov odpojte pílu a znova namontujte oddeľovač do najvyššej polohy. Nainštalujte západky proti spätnému nárazu a kryt kotúča.

- Odpojte pílu.
- Odistite uvoľňovaciu páčku.
- Upravte uhol skosenia na 0°.
- Zaisťujte uvoľňovaciu páčku.
- Odmontujte kryt kotúča (1) a západky proti spätnému nárazu (48).
- Nastavte oddeľovač (16) do „STREDNEJ“ polohy a zaisťujte zaistovací gombík oddeľovača (61).
- Pripojte pílu k zdroju napájania a zapnite pílu.
- Pred posunutím obrobku do kotúča nechajte kotúč rozbehnúť na maximálnu rýchlosť.
- Pri neotvorených rezoch vždy používajte prítlačné

bloky, prítláčne držiaky a/alebo obkladové dosky, aby sa znížilo riziko vážneho zranenia.

- o Po vykonaní rezu vypnite pílu. Pred vybratím obrobru počkajte, kým sa kotúč úplne nezastaví.

25. Zber prachu (Obr. 32)

Táto Pokosová píla s kotúčom je vybavená prachovou clonou a portom na zachytávanie prachu. Najlepšie výsledky dosiahnete pripojením vysávača k portu na zadnej časti píly. Po dlhšom používaní sa systém na zachytávanie prachu môže upchať.

Vyčistenie systému na zachytávanie prachu:

- o Odpojte pílu.
- o Uvoľnite a odskrutkujte skrutku (89) a plochú podložku (90), potom otvorte malú priehradku (34).
- o Vyčistite prebytočný prach a zatlačte malú priehradku na miesto, namontujte späť plochú podložku a skrutku.

ÚPRAVY

VÝSTRAHA

Pred akýmkoľvek nastavením sa uistite, že je náradie odpojené od napájania a že je vypínač vo vypnutej polohe.

Ak tak neurobite, mohlo by to viesť k vážnemu zraneniu.

VÝSTRAHA

Po vykonaní akýchkoľvek úprav, ktoré si vyžadujú demontáž krytu kotúča, ho nezabudnite ihneď namontovať späť. Nedbanie na tento pokyn by mohlo viesť k vážnemu zraneniu.

Pokosová píla s kotúčom bola vo výrobe nastavená na vykonávanie veľmi presných rezov. Niektoré komponenty sa však mohli počas prepravy odkloniť od zarovnania. Po určitom čase bude pravdepodobne potrebné opätovné nastavenie z dôvodu opotrebovania.

Pred začatím úprav starostlivo skontrolujte zarovnanie uholníkom, aby ste si overili, či sú potrebné. Po dokončení nastavovania vykonajte testovacie rezy, aby ste predišli poškodeniu obrobru.

1. Zarovnanie pozdĺžnej dorazovej lišty s kotúčom (Obr. 33)

Pozdĺžna dorazová lišta a zarovnanie kotúča sú nastavené z výroby a vo väčšine prípadov nie je potrebné ich nastavovať. Zarovnanie by sa však malo vždy skontrolovať po inštalácii kotúča alebo pred vykonaním rezov a v prípade potreby sa dá upraviť. Ak pozdĺžna dorazová lišta nie je zarovnaná s kotúčom, je potrebné nastavenie.

VÝSTRAHA

Pozdĺžna dorazová lišta musí byť zarovnaná s kotúčom tak, aby drevo neviazalo kotúč, čo by viedlo k spätnému nárazu. Ak tak neurobite, mohlo by to viesť k vážnemu zraneniu.

NEUVOLŇUJTE žiadne polohové skrutky pre toto nastavenie, kým zarovnanie neskontrolujete uholníkom, aby ste sa uistili, že je nastavenie potrebné. Po uvoľnení skrutiek sa položky musia znova nastaviť.

VÝSTRAHA

Odpojte pílu. Odmontujte kryt kotúča a západky proti spätnému nárazu. Zdvihnite kotúč otočením nastavovacieho otočného gombíka výšky.

Kontrola/nastavenie

- o Položte uholník (91) vedľa kotúča (30) a odistite

zaisťovaciu páčku koľajnic dorazovej lišty (37), aby ste posunuli pozdĺžnu dorazovú lištu (18) až na uholník.

- o Zaisťte páčku koľajnic dorazovej lišty (37) a zapamätajte si mernú hodnotu na rezacej mierke.
- o Posuňte dorazovú lištu späť a otočte uholník (91) o 180°, aby ste skontrolovali druhú stranu.
- o Ak dove merné hodnoty nie sú rovnaké, uvoľnite polohové skrutky (81) na predlžovacích tyčiach a potom ich zarovnajete.
- o Zatiahnite polohové skrutky pomocou 5 mm imbusového kľúča (je súčasťou dodávky). Po dotiahnutí polohových skrutiek znova skontrolujte zarovnanie.
- o Namontujte späť kryt kotúča a západky proti spätnému nárazu.
- o S použitím odpadového dreva urobte dva alebo tri skúšobné rezy. Ak rezy nie sú presné, opakujte postup.

VÝSTRAHA

Nastavenie musí byť správne. Ak nebude, spätný náraz by mohol mať za následok vážne zranenie a neschopnosť vykonávať presné rezy.

VÝSTRAHA

Po vykonaní akýchkoľvek úprav, ktoré si vyžadujú demontáž krytu kotúča, ho nezabudnite ihneď namontovať späť.

Nedbanie na tento pokyn by mohlo viesť k vážnemu zraneniu.

2. Nastavenie skosenia (Obr. 34a - 34b)

Táto píla má priame zarážky, ktoré rýchlo umiestnia pilový kotúč do polohy 90° (0°) alebo 45° voči stolu. Uholové nastavenia píly boli nastavené vo výrobe a pokiaľ sa nepoškodili pri preprave, nemali by byť potrebné počas montáže. Po rozsiahlom používaní možno bude potrebné ich skontrolovať.

Kontrola 90° (0°) skosenia

- o Odpojte pílu.
- o Zdvihnite kotúč do maximálnej výšky otočením nastavovacieho otočného gombíka výšky v smere pohybu hodinových ručičiek.
- o Odmontujte západky proti spätnému nárazu a kryt kotúča.
- o Pomocou uholníka (91) nastavte kotúč (30) presne na 90°.
- o Ak sa kotúč zastaví pri nakláňaní skôr, ako dosiahne 90°, povoľte 90° dorazovú nastavovaciu skrutku (92) (ktorá sa nachádza vľavo od skosenej dráhy vpredu) a potom ju nastavte na 90°.
- o S kotúčom nastaveným na 90° pomaly otočte 90° dorazovú nastavovaciu skrutku (92), kým neucítite odpor. Kotúč trochu skloňte od 90° a potom ju vráťte späť na doraz
- o Znova zmerajte uhol a podľa potreby zopakujte nastavenie dorazu, kým sa kotúč nezastaví na 90°.

Kontrola 45° skosenia

- o Odpojte pílu.
- o Zdvihnite kotúč do maximálnej výšky otočením nastavovacieho otočného gombíka výšky v smere pohybu hodinových ručičiek.
- o Odmontujte západky proti spätnému nárazu a kryt kotúča.
- o Pomocou trojhranného uholníka (93) nastavte kotúč (30) presne na 45°.

Slovenčina

- Ak sa kotúč zastaví pri nakláňaní skôr, ako dosiahne 45°, povolte 45° dorazovú nastavovaciu skrutku (93) (ktorá sa nachádza vpravo od skosenej dráhy vpredu) a potom ju nastavte na 45°.
- S kotúčom nastaveným na 45° pomaly otočte 45° dorazovú nastavovaciu skrutku (93), kým neucítite odpor. Kotúč trochu skloňte od 45° a potom ju vráťte späť na doraz.
- Znova zmerajte uhol a podľa potreby zopakujte nastavenie dorazu, kým sa kotúč nezastaví na 45°.

UPOZORNENIE

Kvôli ľahkému používaniu by sa nastavenie skosenia malo zastaviť na 45° a 90°.

VÝSTRAHA

Po vykonaní akýchkoľvek úprav, ktoré si vyžadujú demontáž krytu kotúča a západiek proti spätnému nárazu, ich nezabudnite ihneď namontovať späť. Nedbanie na tento pokyn by mohlo viesť k vážnemu zraneniu.

3. Nastavenie stupnicového indikátora pozdĺžnej dorazovej lišty (Obr. 35)

- Odmontujte západky proti spätnému nárazu a kryt kotúča.
- Odstiňte zaisťovaciu páčku koľajníc dorazovej lišty (37).
- Namontujte pozdĺžnu dorazovú lištu do polohy A. Nastavte kotúč tak, aby bol sklonený na 0°, a potom nechajte ľavú stranu pozdĺžnej dorazovej lišty (18), aby sa dotýkala kotúča.
- Zaisťte zaisťovaciu páčku (37) koľajníc dorazovej lišty.
- Povoľte skrutky (95, 96) stupnicového indikátora pozdĺžnej dorazovej lišty (43) a nastavte červený ukazovateľ (97) na stupnicovom indikátore pozdĺžnej dorazovej lišty (43) tak, aby bol zároveň s nulovým bodom.
- Zatiahnite skrutky (95, 96) stupnicového indikátora pozdĺžnej dorazovej lišty (43).

POZNÁMKA

Keď bude pozdĺžna dorazová lišta (18) namontovaná napravo od kotúča, existujú dve polohy. V polohe A čítajte hornú rezáciu mierku. Bude od 0 do 680 mm. V polohe B čítajte dolnú rezáciu mierku. Bude od 200 do 880 mm.

4. Nastavenie indikátora skosenia (Obr. 36)

- Ak nie je kotúč kolmo na stôl, zarovnaj te červenú čiaru na indikátore skosenia.
- S kotúčom kolmo na stôl uvoľnite skrutku (98).
 - Nastavte indikátor skosenia (8) tak, aby sa zarovnal s 0° na mierke skosenia (7).
 - Dotiahnite skrutku (98).

ÚDRŽBA

VÝSTRAHA

Pri údržbe používajte len identické náhradné diely. Použitie akéhokoľvek iného dielu môže spôsobiť nebezpečenstvo alebo poškodenie výrobku.

VÝSTRAHA

Počas práce s elektrickým náradím alebo pri vyfukovaní prachu vždy noste ochranu očí. Ak je prevádzka prašná, noste tiež ochrannú masku proti prachu.

VÝSTRAHA

Pred vykonávaním akejkoľvek údržby sa uistite, že je náradie odpojené od napájania a že je vypínač vo vypnutej polohe.

VÝSTRAHA

NIKDY nedovoľte, aby sa brzdové kvapaliny, benzín, ropné produkty, penetračné oleje atď. dostali do kontaktu s plastovými dielmi. Chemikálie môžu plasty poškodiť, oslabiť alebo zničiť.

VÝSTRAHA

Po dokončení akejkoľvek údržby, ktorá si vyžaduje demontáž krytu kotúča, ho nezabudnite ihneď namontovať späť. Nedbanie na tento pokyn by mohlo viesť k vážnemu zraneniu.

1. Všeobecná údržba

- Pri čistení plastových častí nepoužívajte rozpúšťadlá. Väčšina plastov je náchylná na poškodenie rôznymi typmi komerčných rozpúšťadiel a ich používaním sa môžu poškodiť. Na odstránenie nečistôt, prachu, oleja, mastnoty atď. používajte čisté handry.
- Pravidelne kontrolujte dotiahnutie a stav všetkých svoriek, matic, závitov a skrutiek. Skontrolujte, či je vkladacia platnička v dobrom stave a v rovine s pracovným stolom.
- Po vykonaní údržby skontrolujte zostavu krytu kotúča, aby ste sa uistili, že je správne nainštalovaná a správne funguje.
- Plastovú časť čistite iba mäkkou navlhčenou handričkou. NEPOUŽÍVAJTE žiadne aerosólové ani minerálne rozpúšťadlá.

2. Mazanie

Všetky ložiská v tomto nástroji sú mazané dostatočným množstvom vysoko kvalitného maziva po celú dobu životnosti prístroja a za normálnych prevádzkových podmienok. Preto nie je potrebné žiadne ďalšie mazanie.

3. Servis a opravy

Všetko kvalitné elektrické náradie si bude nakoniec vyžadovať údržbu alebo výmenu dielov kvôli opotrebovaniu pri normálnom používaní.

Aby sa zabezpečilo, že sa budú používať len autorizované náhradné diely a že systém dvojitej izolácie bude chránený, všetku údržbu (okrem bežnej údržby) musí vykonávať JEDINE Autorizované servisné stredisko HiKOKI.

POZNÁMKA

Špecifikácie sa môžu meniť bez akýchkoľvek záväzkov zo strany spoločnosti HiKOKI.

4. Skladovanie

Po dokončení činnosti nástroja skontrolujte, či sa vykonalo toto:

- Vypínač je v polohe OFF (VYP.).
 - Sieťová zástrčka bola vytiahnutá zo zásuvky.
- Ak náradie nepoužívate, skladujte ho na suchom mieste mimo dosahu detí.

RIEŠENIE PROBLÉMOV

VÝSTRAHA

Aby ste zabránili zraneniu v dôsledku náhodného spustenia, pred vykonaním akýchkoľvek úprav vypnite vypínač a vždy vytiahnite zástrčku zo zdroja napájania.

Všetky elektrické alebo mechanické opravy musia vykonávať iba kvalifikovaní servisní technici. Obráťte sa na autorizované servisné stredisko spoločnosti HiKOKI.

Ak sa motor z akéhokoľvek dôvodu nespustí, obráťte sa na autorizované servisné stredisko spoločnosti HiKOKI.

PROBLÉM	PRÍČINA PROBLÉMU	NÁPRAVNÉ OPATRENIE
Píla sa nespustí.	<ul style="list-style-type: none"> ○ Aktivoval sa spínač preťaženia. ○ Píla nie je zapojená. ○ Vypálená poistka alebo aktivovaný istič. ○ Kábel je poškodený. 	<ul style="list-style-type: none"> ○ Nechajte motor vychladnúť a resetujte stlačením spínača na resetovanie preťaženia. ○ Zapojte pílu. ○ Vymeňte poistku alebo resetujte istič. ○ Nechajte kábel vymeniť v Autorizovanom servisnom stredisku.
Nerobí rezy pod uhlom 45° a 90°.	<ul style="list-style-type: none"> ○ Priama zarážka nie je správne nastavená. ○ Ukazovateľ uhla skosenia nie je správne nastavený. ○ Pozdĺžna dorazová lišta nie je správne zarovnaná. 	<ul style="list-style-type: none"> ○ Pozrite si časť „Nastavenie skosenia“. ○ Pozrite si časť „Nastavenie indikátora skosenia“. ○ Pozrite si časť „Zarovnanie pozdĺžnej dorazovej lišty s kotúčom“.
Materiál pri rozrezávaní stláča kotúč.	<ul style="list-style-type: none"> ○ Pozdĺžna dorazová lišta nie je zarovnaná s kotúčom. ○ Skrútené drevo, okraj opretý o dorazovú lištu nie je rovný. 	<ul style="list-style-type: none"> ○ Pozrite si časť „Zarovnanie pozdĺžnej dorazovej lišty s kotúčom“. ○ Vyberte iný kus dreva.
Materiál sa prichytáva na oddeľovač.	<ul style="list-style-type: none"> ○ Oddeľovač nie je správne zarovnaný s kotúčom. 	<ul style="list-style-type: none"> ○ Zarovnajete oddeľovač s kotúčom.
Píla robí vadné rezy.	<ul style="list-style-type: none"> ○ Tupý kotúč. ○ Kotúč je namontovaný naopak. ○ Živica alebo smola na kotúči. ○ Nesprávny kotúč na danú prácu. ○ Živica alebo smola na kotúči spôsobuje nepravidelné posúvanie. 	<ul style="list-style-type: none"> ○ Vymeňte za predpísaný kotúč. ○ Otočte kotúč. ○ Odmontujte kotúč a vyčistite ho terpentínovou a hrubou oceľovou vlnou. ○ Vymeňte kotúč. ○ Vyčistite stôl terpentínom a oceľovou vlnou.
Materiál sa vyráža z kotúča.	<ul style="list-style-type: none"> ○ Oddeľovač nie je správne zarovnaný s kotúčom. ○ Podávanie suroviny bez pozdĺžnej dorazovej lišty. ○ Oddeľovač nie je na svojom mieste. ○ Tupý kotúč. ○ Operátor púšťa materiál skôr, ako je za pilovým kotúčom. ○ Zaisťovací gombík pokosového dorazu nie je zatiahnutý. 	<ul style="list-style-type: none"> ○ Zarovnajete oddeľovač s kotúčom. ○ Nainštalujte a používajte pozdĺžnu dorazovú lištu. ○ Nainštalujte a používajte oddeľovač (s krytom). ○ Vymeňte za predpísaný kotúč. ○ Pred ukončením práce zatlačte materiál úplne za pilový kotúč. ○ Zatiahnite zaisťovací gombík.
Kotúč sa nezdvíha alebo neskláňa voľne.	<ul style="list-style-type: none"> ○ Piliny a nečistoty vo zdvihacích/nakláňacích mechanizmoch. 	<ul style="list-style-type: none"> ○ Vykefujte alebo vyfúkajte voľný prach a nečistoty.
Kotúč sa nedostane do otáčok alebo sa reset spúšťa príliš ľahko.	<ul style="list-style-type: none"> ○ Predlžovací kábel je príliš ľahký alebo dlhý. ○ Nízke napätie v budove. 	<ul style="list-style-type: none"> ○ Vymeňte za kábel s primeranou veľkosťou. ○ Obráťte sa na svojho dodávateľa elektrickej energie.

Slovenčina

PROBLÉM	PRÍČINA PROBLÉMU	NÁPRAVNÉ OPATRENIE
Stroj nadmerne vibruje.	<ul style="list-style-type: none">○ Pila nie je pevne namontovaná na stojan.○ Stojan je na nerovnom povrchu.○ Pracovný stôl sa pohybuje.○ Poškodený pilový kotúč.	<ul style="list-style-type: none">○ Dotiahnite všetok montážny hardvér.○ Premiestnite na plochý a rovný povrch.○ Zaisťte pracovný stôl k podlahe.○ Vymeňte kotúč.

VÝBER PRÍSLUŠENSTVA

Príslušenstvo tohto stroja je uvedené na strane 4 (pozrite si kapitolu „VOLNÉ DIELY“).

UPOZORNENIE

Opravy, modifí káciu a kontrolu zariadení HiKOKI musí vykonávať autorizované servisné stredisko spoločnosti HiKOKI.

Prí prevádzke a údržbe elektrického náradia sa musia dodržiavať bezpečnostné predpisy a normy daného štátu.

ZÁRUKA

Garantujeme, že elektrické náradie značky HiKOKI vyhovuje zákonným/národným nariadeniam. Táto záruka sa nevzťahuje na poruchy alebo poškodenia, ktoré sú spôsobené nesprávnym používaním, zlým zaobchádzaním alebo štandardným opotrebovaním a odrením. V prípade reklamácie doručte elektrické náradie v nezozobratom stave spolu so ZÁRUČNÝM LISTOM, ktorý nájdete na konci tohto návodu na obsluhu, do autorizovaného servisného strediska spoločnosti HiKOKI.

POZNÁMKA

Vzhľadom na pokračujúci program výskumu a vývoja v spoločnosti HiKOKI si vyhradzuje právo zmien tu uvedených technických parametrov bez predchádzajúceho upozornenia.

ОБЩИ ПРЕДУПРЕЖДЕНИЯ ЗА БЕЗОПАСНОСТ ЗА ЕЛЕКТРИЧЕСКИ ИНСТРУМЕНТИ

⚠ ПРЕДУПРЕЖДЕНИЕ

Прочетете всички предупреждения за безопасност, инструкции, илюстрации и технически характеристики, предоставени с този електрически инструмент. Неспазването на инструкциите, описани по-долу, може да доведе до пожар и/или сериозно нараняване.

Запазете всички предупреждения и инструкции за бъдещи справки.

Терминът "електрически инструмент" в предупрежденията се отнася до захранван от мрежата (с кабел) електрически инструмент или захранван с батерии (безжичен) електрически инструмент.

1) Безопасност на работната зона

а) Поддържайте работната зона чиста и добре осветена.

Претрупаните или тъмни зони предизвикват злополуки.

б) Не използвайте електрически инструменти във взривоопасна атмосфера, като например при наличие на запалими течности, газове или прах.

Електрическите инструменти създават искри, които могат да възпламенят праха или изпаренията.

в) Дръжте децата и наблюдателите далеч, докато работите с електрически инструменти. Отвличането на вниманието може да доведе до загуба на контрол.

2) Безопасност при работа с електрическо оборудване

а) Щепселите на електрическите инструменти трябва да съответстват на контакта. Не модифицирайте щепсела по никакъв начин. Не използвайте никакви преходни щепсели със заземени (заземени) електрически инструменти.

Щепселите и контактите без модификации ще намалят риска от токов удар.

б) Избягвайте контакт на тялото със заземени повърхности, като тръби, радиатори, вериги и хладилници.

Съществува повишен риск от токов удар, ако тялото Ви е заземено.

в) Не излагайте електрическите инструменти на дъжд или голяма влажност.

Вода в електрическия инструмент може да увеличи риска от токов удар.

г) Не злоупотребявайте със захранващия кабел. Никога не използвайте кабела за носене, дърпане или изключване на електрическия инструмент. Съхранявайте кабела далеч от топлина, масло, остри ръбове или движещи се части.

Повредените или заплетени кабели увеличават риска от токов удар.

д) Когато работите с електрически инструмент на открито, използвайте удължител,

подходящ за употреба на открито.

Използването на кабел, подходящ за употреба на открито, намалява риска от токов удар.

ф) Ако експлоатацията на електрически инструмент на влажно място е неизбежна, използвайте УСТРОЙСТВО ЗА ЗАЩИТА СРЕЩУ ОСТАТЪЧЕН ТОК (RCD).

Използването на RCD намалява риска от токов удар.

3) Лична безопасност

а) Бъдете нащрек, внимавайте какво правите и използвайте здрав разум, когато работите с електрически инструмент. Не работете с електрически инструмент, ако сте уморени, под влияние на наркотици, алкохол или медикаменти.

Момент на невнимание при работа с електрически инструменти може да доведе до нараняване.

б) Използвайте лични предпазни средства. Винаги предпазвайте очите си.

Предпазни средства като маска за прах, защитни обувки против плъзгане, каска или защита на слуха, използвани при подходящи условия, ще намалят нараняванията.

в) Избягвайте неволно стартиране. Уверете се, че превключвателят е в изключено положение, преди да се свърнете към източника на захранване и/или батерийния модул, да вдигнете или носите инструмента.

Носенето на електрически инструменти с пръст на превключвателя или подаване на ток на електрически инструменти, които са включени, може да предизвика инциденти.

г) Отстранете всички регулиращи ключове или гаечен ключ, преди включване на електрическия инструмент.

Ключ или гаечен ключ, прикрепен към въртяща се част на електрически инструмент, може да доведе до нараняване.

д) Не се протягвайте с усилие. Трябва краката Ви да имат опора и да сте балансирани през цялото време.

Това дава по-добър контрол върху електрическия инструмент в неочаквани ситуации.

е) Облечете се по подходящ начин. Не носете обемисти дрехи и бижута. Дръжте носата, дрехите и ръкавиците си далеч от движещи се части.

Широките дрехи, бижутата и дългата коса може да се заплетат в движещите се части.

ж) Ако са предвидени устройства за свързване на съоръжения за извличане и събиране на прах, уверете се, че те са свързани и правилно използвани.

Използването на съоръжения за събиране на прах може да намали свързаните с прах опасности.

з) Не позволявайте усета, придобит от честото

използване на инструменти, да Ви направи самонадеяни и да пренебрегнете принципите за безопасност на инструментите.

Небрежно действие може да причини тежко нараняване за част от секундата.

4) Използване и грижа за електрическия инструмент

а) Не прилагайте сила върху електрическия инструмент. Използвайте електрически инструмент, подходящ за Вашата дейност.

Правилният електрически инструмент ще работи по-добре и по-безопасно при оборотите, за които е предназначен.

б) Не използвайте електрически инструмент, ако бутоните не включват и изключват инструмента както трябва.

Всички електрически инструмент, който не може да бъде управляван с превключвателя, е опасен и се нуждае от ремонт.

в) Изключете щепсела от източника на захранване и/или извадете батерийния модул, ако е отделим, от електрическия инструмент, преди да направите каквито и да било настройки, смяна на принадлежности или съхраняване на електрически инструменти.

Такива превантивни мерки за безопасност намаляват риска от случайно стартиране на електрическия инструмент.

г) Съхранявайте неактивните електрически инструменти на място, недостъпно за деца, и не позволявайте на лица, които не са запознати с електрическия инструмент или тези инструкции, да работят с електрическия инструмент.

Електрическите инструменти са опасни в ръцете на потребители без необходимите знания.

д) Поддържайте електрическите инструменти и аксесоари. Проверете за неправилно подравняване или свързване на движещи се части, счупване на части и всякакви други условия, които може да повлияят на работата на електрическия инструмент. Ако е повреден, ремонтирайте електрическия инструмент преди употреба.

Много аварии са причинени от лошо поддържани електрически инструменти.

е) Поддържайте режещите инструменти остри и чисти.

Правилно поддържаните режещи инструменти с остри режещи ръбове е по-малко вероятно да се заклещат и са по-лесни за управление.

ж) Използвайте електрическия инструмент, принадлежностите, частите на инструмента и т.н. в съответствие с тези инструкции, като имате предвид условията на работа и работата, която трябва да се извърши.

Използването на електрическия инструмент за дейности, различни от предвидените, може да доведе до опасна ситуация.

з) Поддържайте ръкохватките и повърхностите за захващане на инструмента сухи и чисти. По

тях не трябва да има масло или грес.

Хлъзгавите ръкохватки и повърхностите за захващане не позволяват безопасна работа с и контрол върху инструмента, в случай че възникне неочаквана ситуация.

5) Обслужване

а) Вашият електрически инструмент да се обслужва от квалифициран техник, използващ само идентични резервни части.

Това ще гарантира безопасността на електрическия инструмент;

ИНСТРУКЦИИ ЗА БЕЗОПАСНОСТ ЗА НАСТОЛЕН ЦИРКУЛЯР КОМПЛЕКТ СЪС СТОЙКА

1) Предупреждения, свързани със защитата

а) Дръжте предпазителите на място. Предпазителите трябва да са в изправност и правилно монтирани.

Предпазител, който е разхлабен, повреден или не функционира правилно, трябва да бъде поправен или сменен.

б) Винаги използвайте предпазител на режещия диск, ножа за разкливане и защитните палци за всяка операция по рязане.

За операции по рязане, при които режещият диск прорязва обработвания детайл изцяло, предпазителът и другите предпазни устройства спомагат за намаляване на риска от нараняване.

в) Незабавно прикрепете обратно защитната система след завършване на операция (като например фалцоване), която изисква сваляне на предпазителя, ножа за разкливане и/или защитните палци.

Предпазителът, ножът за разкливане и защитните палци спомагат за намаляване на риска от нараняване.

г) Уверете се, че режещият диск не влиза в контакт с предпазителя, ножа за разкливане или обработвания детайл, преди да включите превключвателя.

Случаен контакт на тези елементи с режещия диск може да причини опасност.

д) Регулирайте ножа за разкливане, както е описано в това ръководство за употреба.

Неправилното разстояние, позициониране и подравняване може да направят ножа за разкливане неефективен за намаляване на вероятността за обратен удар.

е) За да работят ножа за разкливане и защитните палци, те трябва да бъдат зацепени в детайла.

Ножът за разкливане и защитните палци са неефективни при рязане на детайли, които са твърде къси, за да бъдат захванати с ножа за разкливане и защитните палци.

При тези условия обратен ход не може да бъде предотвратен от ножа за разкливане и защитните палци.

ж) Използвайте подходящ режещ диск за ножа за разкливане.

За правилното функциониране на ножа за разкливане, диаметърът на режещият диск трябва да съответства на съответния нож за разкливане. Тялото на режещия диск трябва да бъде по-тънко от дебелината на ножа за разкливане, а ширината на рязане на режещия диск трябва да бъде по-голяма от дебелината на ножа за разкливане.

2. Инструкции за безопасност при процедурите за рязане

а) **⚠ОПАСНОСТ: Никога не поставяйте пръстите или ръцете си в близост или на една линия с режещия диск.**

Момент на невнимание или подхлъзване може да насочи ръката Ви към режещия диск и да доведе до сериозно нараняване.

б) Подайте детайла към режещия диск само срещу посоката на въртене.

Подаването на обработвания детайл в същата посока, в която се върти режещият диск над плота, може да доведе до издърпване на обработвания детайл и на ръката Ви към режещия диск.

в) Никога не използвайте регулируемия ъгломер за подаване на обработвания детайл по време на бичене и не използвайте предпазител против разкъсване като ограничител на дължината при напречно рязане с регулируемия ъгломер.

Насочването на обработвания детайл едновременно с предпазителя против разкъсване и регулиемия ъгломер увеличава вероятността от заклеждане на режещия диск и обратен удар.

г) По време на бичене винаги прилагайте силата на подаване на детайла между предпазителя и режещия диск. Използвайте буталния прът, когато разстоянието между предпазителя и режещия диск е по-малко от 150 mm, и използвайте бутален блок, когато това разстояние е по-малко от 50 mm.

Помощни аксесоари при работа ще държат ръката Ви на безопасно разстояние от режещия диск.

д) Използвайте само буталния прът, предоставен от производителя или конструиран в съответствие с инструкциите. Буталният прът осигурява достатъчно разстояние на ръката от режещия диск.

е) Никога не използвайте повреден или срязан бутален прът.

Повреден бутален прът може да се счупи, което да накара ръката Ви да се плъзне към режещия диск.

ж) Не извършвайте никакви дейности със "свободна ръка". Винаги използвайте или предпазителя против разкъсване, или регулиемия ъгломер за позициониране и насочване на детайла.

"Свободна ръка" означава да използвате ръцете

си, за да поддържате или насочвате обработвания детайл, вместо да използвате предпазител против разкъсване или регулируем ъгломер.

Рязане със "свободна ръка" води до разминаване, заклеждане и обратен удар.

з) Никога не се присягайте около или над въртящ се режещ диск.

Протегането към детайл може да доведе до случаен контакт с движещия се режещ диск.

и) Осигурява допълнителна опора за обработвания детайл отзад и/или от страни на плота на циркуляра за дълги и/или широки работни детайли, за да ги поддържа нивелирани.

Дългите и/или широки обработвани детайли имат тенденция да се въртят на ръба на плота, което води до загуба на контрол, заклеждане на режещия диск и обратен удар.

й) Подайте обработвания детайл с равномерно темпо. Не огъвайте и не усуквайте детайла. При заклеждане изключете незабавно инструмента, извадете щепсела от контакта и отстранете заклеждането.

Заклеждането на режещия диск в обработвания детайл може да предизвика обратен удар или да забави двигателя.

к) Не отстранявайте отрязания материал по време на работа на циркуляра.

Материалът може да се заклеци между предпазителя или вътре в режещия диск и режещият диск може да дръпне пръстите Ви към себе си. Изключете циркуляра и изчакайте режещият диск да спре, преди да извадите материала.

л) Използвайте допълнителен предпазител в контакт с плота на плота при бичене по дължината на влакното на детайли с дебелина по-малка от 2 mm.

Тънък детайл може да се заклеци под предпазителя против разкъсване и да доведе до обратен удар.

3. Причини за обратен удар и свързаните с тях предупреждения

Обратен удар е внезапна реакция на обработвания детайл, дължаща се на приципан, заклежен режещ диск или неправилно подравнена линия на рязане на обработвания детайл спрямо режещия диск или когато част от обработвания детайл се заклежда между режещия диск и предпазителя против разкъсване или друг неподвижен обект.

При ответен удар обработваният детайл най-често се повдига от плота със задната част на режещия диск и се придвижва към оператора.

Обратният удар е резултат от неправилна употреба на циркуляра и/или неправилни работни процедури или условия. Той може да бъде избегнат, като се вземат подходящи предпазни мерки, както е посочено по-долу.

а) Никога не стойте директно в една линия с режещия диск. Винаги заставайте от същата

- страна на режещия диск като предпазителя против разкъсване.
- Обратният удар може да задвижи обработвания детайл с висока скорост към всеки, стоящ отпред по линия на режещия диск.*
- б) Никога не посягайте над или в задната част на режещия диск, за да издърпате или поддържате детайла.
- Може да настъпи случаен контакт с режещия диск и обратният удар може да плъзне пръстите Ви към режещия диск.*
- в) Никога не дръжте и притискайте обработвания детайл, който се реже, към въртящия се режещ диск.
- Натискането на обработвания детайл, който се реже, към режещия диск ще създаде условия за заклещване и обратен удар.*
- г) Изравнете предпазителя, така че да бъде успореден на режещия диск.
- Ако предпазителят не е подравнен правилно, той ще притисне обработвания детайл към режещия диск и ще доведе до обратен удар.*
- д) Използвайте направляваща стяга, за да насочвате обработвания детайл срещу плота и предпазителя, когато правите непълни разрези, като например фалцоване.
- Направляващата стяга спомага за контролиране на обработвания детайл в случай на обратен удар.*
- е) Бъдете изключително внимателни, когато правите разрези в зони без видимост на сглобените детайли.
- Издаденият режещ диск може да реже предмети, които да причинят обратен удар.*
- ж) Големите панели трябва да се поддържат, за да се сведете до минимум рискът от захващане на режещия диск и обратен удар.
- Големите панели обикновено увисват под собственото си тегло. Под всички части на панела, висящи над плота, трябва да са поставени подпори.*
- з) Бъдете изключително внимателни, когато режете детайл, който е усунан, с възли, изкривен или няма прав ръб, който да го насочва с регулируемия ъгломер или по протежение на предпазителя.
- Изкривеният, усунан или усунан обработван детайл е нестабилен и причинява разминаване на прореза и режещия диск, заклещване и обратен удар.*
- и) Никога не режете повече от един детайл, подреден вертикално или хоризонтално.
- Режещият диск може да събере едно или повече парчета и да доведе до обратен удар.*
- й) При рестартиране режещия диск в обработвания детайл, центрирайте режещия диск в прореза, така че зъбите на циркуляра да не са захванати в материалa.
- Ако режещият диск се заклещи, това може да повдигне обработвания детайл и да предизвика обратен удар при рестартиране на циркуляра.*
- к) Поддържайте режещите дискове чисти, остри и достатъчно добре настроени. Никога не използвайте изкривени режещи дискове или режещи дискове с пукнати или счупени зъби.
- Острите и правилно настроени режещи дискове свеждат до минимум заклещването, спирането и обратния удар.*
4. Предупреждения за работните процедури на настолния циркуляр комплект със стойка
- а) Изключете настолния циркуляр комплект със стойка и изключете захранващия кабел, когато изваждате вложката, сменяте режещия диск или правите настройки на ножа за разклинване, защитните палци или предпазителя на режещия диск и когато машината е оставена без надзор.
- Предпазните мерки ще предотвратят злополуки.*
- б) Никога не оставяйте настолния циркуляр комплект със стойка да работи без надзор.
- Изключете го и не оставяйте инструмента, докато не спре напълно.*
- Циркуляр, работещ без надзор, е неконтролируема опасност.*
- в) Разположете настолния циркуляр комплект със стойка в добре осветена и нивелирана зона, където може да поддържате добра основа и баланс. Той трябва да се постави в зона с достатъчно място за лесно боравене с размера на обработваните детайли.
- Тесните, тъмни зони и неравните, хлъзгави подове предизвикват инциденти.*
- г) Често почиствайте и отстранявайте стърготините изпод плота на циркуляра и/или устройството за събиране на прах.
- Натрупаният прах от циркуляра е запалим и може да се самовъзпламени.*
- д) Настолният циркуляр комплект със стойка трябва да бъде обезопасен.
- Настолен циркуляр комплект със стойка, който не е добре обезопасен, може да се премести или преобърне.*
- е) Отстранете инструментите, дървените стърготини и т.н. от плота, преди да включите настолния циркуляр комплект със стойка.
- Разсейването или потенциално задръстване може да бъде опасно.*
- ж) Винаги използвайте режещи дискове с правилен размер и форма (диаманти или кръгли) на отворите на дорника.
- Режещите дискове, които не съвпадат с монтажния хардуер на циркуляра, ще излязат извън центъра, което ще доведе до загуба на контрол.*
- з) Никога не използвайте повредени или неправилни средства за монтиране на режещи дискове, като фланци, подложни шайби за режещи дискове, болтове или гайки.
- Тези монтажни средства са специално проектирани за Вашия циркуляр, за безопасна работа и оптимална производителност.*
- и) Никога не стойте върху плота на настолния циркуляр комплект със стойка и не го използвайте като стъпало.
- Сериозни наранявания биха могли да се получат, ако инструментът бъде преобърнат или при контакт с*

РЕЧНИК НА ТЕРМИНИТЕ

режещия инструмент.

й) Уверете се, че режещият диск е монтиран, така че да се върти в правилната посока. Не използвайте шлифовъчни дискове, телени четки или абразивни дискове върху настолен циркуляр комплект със стойка.

Неправилното монтиране на режещия диск или използването на принадлежности, които не се препоръчват, може да причини сериозно нараняване.

к) Използвайте само режещ диск 10"с ширина на прореза 2,8 mm и дебелина на тялото на диска 1,8 mm, съответстващо на нож за разкливане с дебелина 2,3 mm.

л) Винаги използвайте само диаметър на режещия диск в съответствие с маркировката на циркуляра; Използвайте само режещи дискове, за които максималната възможна скорост е не по-малка от максималната скорост на шпиндела на продукта.

м) Не използвайте тъпи, напукани, деформирани или повредени режещи дискове. Сменяйте режещия диск на циркуляра само с такъв, който отговаря на европейския стандарт EN 847-1.

5. Допълнителни инструкции за безопасност

- Моля, спазвайте също и специалните инструкции за безопасност в съответните глави.
- Когато е приложимо, следвайте законовите директиви или разпоредби за предотвратяване на злополуки, свързани с използването на настолни циркуляри комплект със стойка.
- Избягвайте прегряване на зъбите на циркуляра.
- Не се опитвайте да спрете режещия диск, като притискате обработвания детайл към неговата страна.
- Съхранявайте режещия диск по такъв начин, че никога да не пострада.
- Преди да направите разрез, уверете се, че всички настройки са сигурни.
- Уверете се, че по пътя на режещия диск няма пирони. Проверете и извадете всички гвоздеи от дървения материал преди рязане.
- Никога не докосвайте диск или други движещи се части по време на употреба.
- Преди да извършите каквато и да е работа с настолния циркуляр комплект със стойка, уверете се, че работната зона е достатъчно добре осветена, за да видите задачата и че никакви препятствия няма да попречат на безопасната работа.
- Ако този циркуляр издава непознат шум или вибрира прекомерно, незабавно преустановете работа, изключете инструмента и изключете щепсела от контакта, докато проблемът не бъде локализиран и отстранен. Свържете се с упълномощен сервизен център на Hitachi, ако проблемът не може да бъде открит.

Безопасната употреба на този продукт изисква разбиране на информацията за инструмента и информацията в ръководството за експлоатация, както и познаване на проекта, който се опитвате да осъществите. Преди да използвате този продукт, запознайте се с всичките му функции и с правилата за безопасност.

Защитни палци

Обратният удар представлява опасност, при която обработваният детайл се изхвърля обратно към оператора. Зъбите на защитните палци сочат извън работната зона. Ако обработваният детайл трябва да се издърпа обратно към оператора, зъбите се забиват в дървото, за да се предотврати или намали вероятността за обратен удар.

Скала с наклон

Лесната за разчитане скала отпред на корпуса показва точния ъгъл на режещия диск.

Режещ диск

За максимална ефективност се препоръчва да използвате комбиниран режещ диск 254 mm с 40 зъбци с карбидни върхове.

Предоставя се заедно с Вашия циркуляр. Режещият диск се повдига и спуска с ръчно колело за регулиране на височината/наклона. Ъглите на наклона се заключват с лост за застопоряване на наклона.

ПРЕДУПРЕЖДЕНИЕ

Не използвайте режещи дискове за по-ниска скорост от тази на инструмента. Неспазването на това предупреждение може да доведе до нараняване.

ПРЕДУПРЕЖДЕНИЕ

Внимавайте с пръстите си. Режещите дискове са остри. Носете работни ръкавици, когато сваляте или монтирате режещите дискове.

Предпазител на режещия диск

Винаги дръжте предпазителя над режещия диск свален, когато правите пълни разрези.

Лост за застопоряване на наклона

Този лост под работния плот отпред на корпуса застопорява настройката за ъгъла на режещия диск.

Ръчно колело за регулиране на височината/наклона

Разположено отпред на корпуса, това ръчно колело се използва за спускане и повдигане на режещия диск при регулиране или смяна на режещия диск. Ръчното колело също така улеснява регулирането на ъглите на наклон.

Лост за застопоряване на ограничителните релси

Лостът под работния плот отдясно на циркуляра освобождава ограничителните релси или заключва циркуляра на място.

Бутон за регулиране

Този бутон е под работния плот, отпред на циркуляра. Завъртете го по часовниковата стрелка и ще плъзнете ограничителните релси надясно.

Завъртете го обратно на часовниковата стрелка и ще плъзнете релсите на преградата наляво.

Български

Исходна поставка

Исходната поставка в задната част на инструмента осигурява допълнителна опора на оператора при рязане на дълги обработвани детайли.

Регулируем ъгломер

Регулируемият ъгломер подравнява дървесината за напречен разрез. Лесният за разчитане индикатор показва точния ъгъл за разрязване на циркуляра, с положителни спирания на 0°, 22,5° и 45°.

Канали на регулируемия ъгломер

Регулируемият ъгломер се движи в тези канали от двете страни на режещия диск.

Предна релса

Предната релса осигурява опора за предната релса на предпазителя и за предпазителя против разкъсване.

Предпазител против разкъсване с тесен предпазител

Здрав метален предпазител направлява обработвания детайл и може да се фиксира в три положения на ограничителните релси с помощта на лостове за застопоряване на предпазителя против разкъсване. Тесният предпазител може да поддържа обработван детайл, който излиза извън работния плот.

Мащаб

Разположена на предната релса, лесната за разчитане скала осигурява точни измервания при бичене по дължината на влакното.

Нож за разкливане

Метално парче, малко по-тънко от режещия диск, което спомага да се държи прорезът отворен и да се предотврати обратен удар.

Дорник

Валът, на който е монтиран режещ диск или режещ инструмент.

Превключвател за нулиране на претоварването

Циркулярът е оборудван с превключвател за нулиране на претоварването, за да се предотврати повреда поради претоварване на циркуляра. Циркулярът ще се изключи автоматично, ако машината е била претоварена при рязане или с ниско напрежение. Изчакайте двигателят да се охлади поне пет минути. И натиснете бутона за нулиране на претоварването, за да възобновите работата на превключвателя за претоварване. След като двигателят се охлади, натиснете зеления бутон "I" на ключа за включване/изключване, за да рестартирате циркуляра.

Работен плот

Повърхността, върху която е поставен обработвания детайл, докато се извършва операцията по рязане.

Прорез

Материалът, отстранен от режещия диск при пълен разрез, или отворът, създаден от режещия диск при частичен разрез.

Бутален прът

Буталният прът се препоръчва за бичене по дължина на влакното на тесни детайли, когато предпазителът е на разстояние 150 mm или по-малко от режещия диск. Благодарение на тези помощни средства ръцете на оператора са далеч от режещия диск.

Обратен удар

Опасност, която може да възникне, когато режещият

диск се заклеши или забави, хвърляйки детайла обратно към оператора.

Бичене по дължината на влакното

Операция по рязане по дължината на детайла.

Скосено рязане

Операция по рязане, извършвана с режещия диск под ъгъл, различен от 90° спрямо повърхността на плота.

Сложно рязане

Напречен разрез, направен както под ъгъл, така и с наклон.

Напречен разрез

Операция по рязане или оформяне напречно на влакната или ширината на обработвания детайл.

Рязане под ъгъл

Операция по рязане, извършвана с обработвания детайл под ъгъл, различен от 90° спрямо режещия диск.

Частичен разрез

Всяка операция по рязане, при която режещият диск не минава през цялата дебелината на детайла.

Пълен разрез

Всяка операция по рязане, при която режещият диск преминава през цялата дебелина на детайла.

Свободна ръка


Правене на разрез без обработвания детайл да се направлява от предпазител, регулируем ъгломер или други спомагателни средства. Никога не извършвайте рязане със свободна ръка с този циркуляр.



СИМВОЛИ

ПРЕДУПРЕЖДЕНИЕ

По-долу са символите, използвани за машината. Уверете се, че сте разбрали значението им преди употреба.

	С 10RJ (X): Настолен циркуляр комплект със стойка
	За да се намали рискът от нараняване, потребителят трябва да прочете ръководството с инструкции.
	Винаги предпазвайте очите си.
	Винаги носете слухови протектори.
	Опасност! Дръжте ръцете си далеч от режещия диск.
	Никога не работете с инструмента във влажна или мокра среда.
	Заклучване/за затягане или закрепване.
	Отключване/за разхлабване.
	"Внимание", "Предупреждение" или "Опасност".

V	Волтове
Hz	Херц
A	Ампери
По	Скорост на празен ход
---/min	Обороти в минута
W	Входна мощност
kg	Килограм
dB(A)	Децибел (клас А)
~	Променлив ток
	Конструкция от клас II

	Продуктът отговаря на приложимите европейски директиви и на метода за оценка на съответствието с тези директиви.
	Само за страни от ЕС Не изхвърляйте електрическите инструменти заедно с домакинските отпадъци! В съответствие с Европейската директива 2012/19/ЕС относно отпадъците от електрическо и електронно оборудване и нейното прилагане съгласно националното право, електрически инструменти, достигнали края на жизнения си цикъл, трябва да се събират отделно и да се предават в пункт за рециклиране.

ТЕХНИЧЕСКИ ХАРАКТЕРИСТИКИ

Входно напрежение	220-240V~, 50Hz
Захранване	1500W
Обороти на празен ход	4500/min
Размер на режещия диск	ø254mm x ø30mm x 2,8mm, 40T
Диапазон на наклона	0°~45°
Размер на плота	730mm x 559mm
Размер на изходната поставка	730mm x 50mm
Максимална дълбочина на рязане при 0°	79mm
Максимална дълбочина на рязане при 45°	57mm
Макс. разкъсване вляво от режещия диск	440mm
Макс. разкъсване вдясно от режещия диск	880mm
Клас на защита	II/□
Тегло	44kg
Налиягане на шум, LpA:	94,8 dB(A)
Измерено ниво на шум, LWA:	107,8 dB(A)
Неопределемост KpA, KWA	3 dB(A)

Стойностите на шумовите емисии са получени съгласно кода за изпитване на шума, даден в EN 62841-1 и EN 62841-3-1.

Шумът за оператора може да надвишава 80 dB(A) и са необходими мерки за защита на слуха.

ОТДЕЛЯЩИ СЕ ЧАСТИ

Следните елементи са включени с Вашия настолен циркуляр комплект със стойка. (Фиг. 2)

A: Настолен циркуляр комплект със стойка	1	K: Модул на стойката	1
B: Регулируем ъгломер (в позиция за съхранение)	1	L: Сглобка на ръкохватка I	1
C: Сглобяване на предпазителя на режещия диск (в позиция за съхранение)	1	M: Винтове с плоска кръгла глава M8 x 45	4
G: Защитни палци (в позиция за съхранение)	1	N: Контрагайка M8	6
D: Модул на изходната поставка	1	O: Винтове с плоска кръгла глава M8 x 10	4
E: Сглобка на предпазителя против разкъсване (в позиция за съхранение)	1	P: Винтове с плоска кръгла глава M8 x 100	2
Ж: Бутален прът (в позиция за съхранение)	1	R: Голяма плоска подложна шайба 10	2
Z: Модул на конзолата на стойката	1	S: Контрагайка M10	2
I: Ос на колело	1	T: Ключ за смяна на режещия диск	2
Й: Колело	2	Y: 5 mm шестограм	1
		Ф: 4mm шестограм	1
		X: 2,5 mm шестограм	1

1. Разопаковане на настолния циркуляр комплект със стойка

Този продукт изисква сглобяване.

- Внимателно повдигнете циркуляра от кашона и го поставете на равна работна повърхност.
- Внимателно инспектирайте инструмента и се уверете, че не е счупен или повреден при транспортиране.
- Не изхвърляйте опаковъчния материал докато не инспектирате инструмента и се уверите, че той функционира задоволително.
- Циркулярът е фабрично настроен за точно рязане. След като го сглобите, проверете прецизността. Ако транспортирането е повлияло на настройките, вижте специфичните процедури, обяснени в това ръководство за оператора.
- Ако някоя част липсва или е повредена, не се опитвайте да сглобите настолния циркуляр комплект със стойка, да включите захранващия кабел или да включите машината, докато липсващата или повредената част не бъде набавена и монтирана правилно.

ВНИМАНИЕ

Този инструмент е тежък. За да избегнете нараняване на гърба, повдигнете с крака, а не с гръб, и потърсете помощ, когато е необходимо.

ПРЕДУПРЕЖДЕНИЕ

Отстранете защитната пяна между корпуса на циркуляра и мотора.

ПРЕДУПРЕЖДЕНИЕ

Използването на приспособления или аксесоари, които не са изброени в това ръководство, може да бъде опасно и да причини сериозни наранявания.

ПРЕДУПРЕЖДЕНИЕ

Не се опитвайте да модифицирате този инструмент или да създавате аксесоари, които не се препоръчват за този инструмент. Такива промени или модификации са злоупотреба и могат да доведат до опасна ситуация, която може да причини сериозно нараняване.

ПРЕДУПРЕЖДЕНИЕ

Не свързвайте към захранването, докато не завършите монтажа. Неспазването на изискванията може да доведе до случайно стартиране и е възможно сериозно нараняване.

ПРЕДУПРЕЖДЕНИЕ

Винаги се уверявайте, че настолният циркуляр комплект със стойка е здраво монтиран на стойката. Ако не спазите това предупреждение, може да причините сериозно нараняване.

2. Ще са Ви необходими

Елементи, които не се предоставят

- Отвертка за гайки с плоска глава
- Отвертка
- 13 mm гаечен ключ/регулиращ ключ
- Квадратна рамка
- Прав ъгъл

Елементи, които се предоставят

- Ключ за смяна на режещите дискове (2 бр.)
- 2,5 mm шестограм (1 бр.)
- 4mm шестограм (1 бр.)

- 5mm шестограм (1 бр.)

ПРЕДУПРЕЖДЕНИЕ

За да избегнете нараняване, не свързвайте настолния циркуляр комплект със стойка към източник на захранване, докато не бъде напълно сглобен и регулиран и не прочетете и разберете ръководството за експлоатация.

ВНИМАНИЕ

Много от илюстрациите в това ръководство показват само части от настолния циркуляр комплект със стойка. Това е умишлено, за да можем ясно да покажем точките, отбелязани в илюстрациите. Никога не работете с циркуляра без всички предпазители, които да са надеждно поставени и в добро работно състояние.

3. Сглобете стойката (Фиг. 3а -3д)

- Поставете картон или старо одеяло на пода, за да защитите повърхността на работния плот.
- Поставете сглобката на настолния циркуляр комплект със стойка (50) наопаки върху защитния материал.
- Монтирайте сглобката на стойката (51) към сглобката на настолния циркуляр комплект със стойка (50) с четири винта с плоска кръгла глава М8 х 45 (52) и четири контрагайки М8 (53) (два отвора на страничната плоча на сглобката на стойката, разположени на мястото за съхранение на ключа за смяна на режещите дискове). (Фиг. 3 а)
- Прикрепете тръбите на опорния блок на стойката (26) със съответните тръби (разположени отстрани на мястото за съхранение на ключ за смяна на режещия диск (45)) към сглобката на стойката (51) и подравнете отворите. Вкарайте винтовете с плоска кръгла глава М8 х 10 (54) в отвора и затегнете с шестостенен ключ 5 mm. (Фиг. 3б)
- Плъзнете едно колело (12), една голяма плоска шайба 10 (55) и една контрагайка М10 (56) върху вала на колелото (57), закрепете колелото на мястото му чрез затягане на контрагайката М10. Повторете с второто колело. (Фиг. 3в)
- Прикрепете сглобката на колело (58) към сглобката на стойката (51) с два винта с плоска кръгла глава М8 х 100 (59) и два контрагайки М8 (53). (Фиг. 3г)
- Прикрепете тръбите на сглобката на ръкохватка I (5) със съответните тръби (разположени отстрани на мястото за съхранение на ключ за смяна на режещия диск) към сглобката на стойката (51) и подравнете отворите. Вкарайте винтовете с плоска кръгла глава М8 х 10 (54) в отвора и затегнете с шестостенен ключ 5 mm. (Фиг. 3д)

4. Отворете стойката (Фиг. 4а -4г)

- Натиснете лоста за застопоряване на ограничителните релси (37) към предната част на циркуляра, за да го заключите. (Фиг. 4а)
- Хванете ръкохватка I (5) и наклонете циркуляра обратно върху колелата, докато стойката се балансира върху колелата (12) и опорния блок на стойката (26). (Фиг. 4а)

- Разпънете две горни крачета на стойката (11) (разположени отстрани на ръкохватка I). За да направите това, натиснете задържащите цифтове (32), докато отклучат крачетата на стойката (11) от отворите, след което завъртете крачетата на стойката (11) нагоре, докато крачетата на стойката (11) се заключат със задържащите цифтове (32), захванати в отворите. (Фиг. 4а)
- Хванете ръкохватка I (5) здраво и бавно наклонете циркуляра надолу, докато той се балансира на земята. (Фиг. 4б-4в)
- Хванете опорния модул на стойката (26) и го повдигнете, докато две други крачета на стойката (11) се повдигнат от земята, след което разпънете две крачета на стойката (11). За да направите това, натиснете задържащите цифтове (32), докато отклучат крачетата на стойката (11) от отворите, след което завъртете крачетата на стойката (11) надолу, докато крачетата на стойката се заключат със задържащите цифтове (32), захванати в отворите. (Фиг. 4в) Уверете се, че настолният циркуляр комплект със стойка е балансиран с четири крачета на стойката на пода.
- Фиг. 4г е сглобката на стойката с крачета в отворено положение.

ПРЕДУПРЕЖДЕНИЕ

Дръжте пръстите си далеч от шарнирните точки, докато отваряте стойката. Опасност от смачкване или контузия на пръстите.

5. За да закрепите/нивелирате стойката (Фиг. 5)

При отворена стойка, разположена на равна повърхност, стойката не трябва да се движи или да се люлее настрани. Ако стойката се люлее настрани, регулируемото краче (6) трябва да се регулира, докато стойката се балансира.

- Повдигнете леко стойката, така че да можете да завъртите регулируемото краче (6), докато стойката престане да се люлее.
- Завъртането по часовниковата стрелка ще снижи крачето.
- Завъртането обратно на часовниковата стрелка ще повдигне крачето.

ПРЕДУПРЕЖДЕНИЕ

Настолният циркуляр комплект със стойка трябва да бъде обезопасен. Настолен циркуляр комплект със стойка, който не е добре обезопасен, може да се премести или преобърне.

6. За да премахнете/смените/подравните вложката (Фиг. 6а -6б)

ПРЕДУПРЕЖДЕНИЕ

Вложката трябва да бъде нивелирана спрямо плота на циркуляра. Ако вложката е твърде високо или твърде ниско, обработваният детайл може да се закачи за неравни ръбове, което може да доведе до заклевчане или обратен удар, което от своя страна може да доведе до сериозни наранявания.

ПРЕДУПРЕЖДЕНИЕ

Внимавайте да не ударите ръцете си с режещия диск, което може да доведе до сериозни наранявания при сваляне или повторно поставяне на вложката.

- Спуснете режещия диск максимално надолу, като

завъртите бутона за регулиране на височината (22) обратно на часовниковата стрелка.

- Заключете режещия диск, като завъртите лоста за застопоряване на наклона (23) по посока на часовниковата стрелка.
- **За да премахнете вложката:** Завъртете бутона за заключване (40) обратно на часовниковата стрелка с ключ за смяна на режещия диск или отвертка на винтове с плоска глава, за да отклучите вложката (29). Поставете показалеца си в отвора, като издърпате вложката (29) навън към предната част на циркуляра.
- **За да поставите обратно вложката:** Натиснете вложката (29) надолу, завъртете бутона за заключване (40) по посока на часовниковата стрелка, за да заключите вложката на място. Когато вложката не е на нивото на циркуляра, използвайте шестограмен ключ 2,5 mm (предоставен), регулирайте четирите рамене на стъята (60), предварително сглобени към плота, разположени при четирите отвора на вложката, докато вложката се изравни с работния плот.

7. За да инсталирате ножа за разкливане (Фиг. 7а -7б)

ВНИМАНИЕ

Този циркуляр се предоставя с нож за разкливане в "СРЕДНА" позиция.

Ножът за разкливане трябва да бъде поставен в най-горно положение, за да се прикрепят защитни палци и предпазител на режещия диск за всички операции по цялостно рязане. "СРЕДНАТА" позиция е за непълни разрези (с отстранени предпазител на режещия диск и защитни палци).

Инсталация на нож за разкливане при цялостни разрези

- Изключете циркуляра от контакта.
- Отстранете вложката.
- Задайте ъгъл на режещия диск 0°.
- Повдигнете режещия диск максимално нагоре, като завъртите бутона за регулиране на височината (22) по посока на часовниковата стрелка.
- Заключете режещия диск, като завъртите лоста за застопоряване на наклона (23) по посока на часовниковата стрелка.
- Отклучете бутона за застопоряване на нож за разкливане (61), като го завъртите по посока на часовниковата стрелка.
- Хванете ножа за разкливане (16) и го издърпайте към дясната страна на циркуляра, за да го освободите от пружинния задържащ щифт.
- Поставете ножа за разкливане в най-горното положение с отново зацепен пружинен задържащ щифт.
- Заключете бутона за застопоряване на ножа за разкливане (61), като го завъртите по посока обратно на часовниковата стрелка.
- Поставете отново вложката.

ПРЕДУПРЕЖДЕНИЕ

Бъдете изключително внимателни, когато регулирате позицията на ножа за разкливане.

Не позволявайте ръцете да влизат в контакт с режещия диск.

За да поставите ножа за разкливане в средно положение, вижте процедурата по-горе.

8. Отстраняване и поставяне на режещия диск (Фиг. 8а -8б)

ВНИМАНИЕ

Проверете диаметъра на отвора на дорника на режещия диск, преди да го монтирате. Винаги използвайте правилния пръстен за отвора на дорника на режещия диск, който възнамерявате да използвате.

ВНИМАНИЕ

За да работи правилно, режещият диск трябва да сочи надолу към предната част на циркуляра. Неспазването на тази инструкция може да причини повреда на орежещия диск, циркуляра или обработвания детайл.

ПРЕДУПРЕЖДЕНИЕ

Уверете се, че режещият диск е монтиран, така че да се върти в правилната посока. Не използвайте шлифовъчни дискове, телени четки или абразивни дискове върху настолен циркуляр комплект със стойка. Неправилното монтиране на режещия диск или използването на принадлежности, които не се препоръчват, може да причини сериозно нараняване.

ПРЕДУПРЕЖДЕНИЕ

Използвайте само режещ диск с диаметър 254 mm. За да избегнете нараняване от случайно стартиране, уверете се, че превключвателят е в ИЗКЛЮЧЕНО положение и щепселът не е свързан към контакта на захранването.

- Изключете циркуляра от контакта.
- Завъртете бутона за регулиране на височината по посока на часовниковата стрелка, за да повдигнете режещия диск до максимална височина.
- Отстранете вложката.
- Задайте ъгъл на режещия диск 0° и повдигнете режещия диск до най-горното положение.
- Извадете ключовете за смяна на режещия диск от зоната за съхранение.

Извадете режещия диск:

- С помощта на ключ за смяна на режещия диск с отворен край (14), поставете плоския отворен край върху равната повърхност на вътрешния фланец на режещия диск (62).
- Като използвате другия ключ с отворен край за смяна на режещия диск (14), поставете плоския отворен край върху равната повърхност на гайката с обратна резба (64). Като държите здраво двата гаечни ключа, издърпайте ключа за смяна на режещия диск с отворен край върху гайката с обратна резба (64) напред към предната част на машината.
- Извадете гайката с обратна резба (64), външния фланец на режещия диск (65), режещия диск (30) и пръстена (66).

ПРЕДУПРЕЖДЕНИЕ

Бъдете изключително внимателни, когато разхлабвате гайката с обратна резба. Дръжте здраво двата ключа. Не позволявайте ръцете да се подхлъзнат и да влязат в контакт с режещия диск.

Монтирайте режещия диск:

- Поставете пръстена (66) и нов режещ диск на дорника (63). Уверете се, че зъбите на режещия диск сочат към предната страна на плота. Поставете външния фланец на режещия диск (65) и гайката с обратна резба (64) върху дорника и използвайте ключовете за смяна на режещия диск, за да затегнете здраво гайката. **НЕ** затягайте прекалено много.

ВНИМАНИЕ:

Пръстенът с външен диаметър 30 mm е фабрично монтиран на дорника

ПРЕДУПРЕЖДЕНИЕ

Голямата, плоска повърхност на външния фланец на режещия диск е обръната към режещия диск, а режещият диск (30) е здраво закрепен към вътрешния фланец на режещ диск (62).

ПРЕДУПРЕЖДЕНИЕ

Режещият диск (30) трябва да бъде подравнен към ножа за разкливане (16) и да гарантира, че има междина от 3 до 8 mm между зъбите на режещия диск и ножа за разкливане (16).

- Спуснете режещия диск до най-ниското положение и сменете вложката.

ПРЕДУПРЕЖДЕНИЕ

Ако вътрешният фланец на режещия диск е бил отстранен, монтирайте го отново, преди да поставите режещия диск на дорника. Ако не направите това, възможна е неизправност.

9. Инсталиране на защитни палци (Фиг. 9а -9б)

Защитни палци трябва да се инсталират само за пълни разрези.

ПРЕДУПРЕЖДЕНИЕ

Уверете се, че защитните палци са поставени обратно веднага след приключване на всички операции, които не изискват тяхното отстраняване.

ПРЕДУПРЕЖДЕНИЕ

Сменете тъпите или повредени защитни палци. Тъпите или повредени защитни палци може да не спрат обратния удар, което увеличава риска от сериозни наранявания.

- Изключете циркуляра от контакта.
- Задайте ъгъл на режещия диск 0°.
- Повдигнете режещия диск максимално нагоре, като завъртите бутона за регулиране на височината по посока на часовниковата стрелка.
- Заклучете режещия диск, като завъртите лоста за застопоряване на наклона по посока на часовниковата стрелка.
- Поставете ножа за разкливане в най-високата позиция.
- Издърпайте и задръжте бутона (67) и натиснете нагоре защитните палци, извадете го от мястото за съхранение на защитните палци (35), разположено от вътрешната страна отляво на циркуляра. (Фиг. 9а)
- Издърпайте и задръжте бутона (67). Подравнете гнездото в защитните палци (48) над гнездо А (68), указано за ножа за разкливане (16). Поставете пружинния щифт (69) върху защитните палци (48) в гнездо (А) (68), обозначено на ножа за разкливане (16).
- Натиснете защитните палци (48) надолу, докато щракне на мястото си и освободи бутона (67), за

да вкарате шифта (70) в отвора (71), обозначени на ножа за разкливане (16).

ВНИМАНИЕ

Издърпайте надолу сглобката на защитните палци, за да се уверите, че е закрепена към ножа за разкливане.

ПРЕДУПРЕЖДЕНИЕ

Внимателно издърпайте защитните палци, за да се уверите, че са заключени на мястото си. Уверете се, че защитните палци се движат свободно и не са заседнали в гнездото на вложката.

ПРЕДУПРЕЖДЕНИЕ

Бъдете изключително внимателни при рязане на дървесни продукти с влъзгава повърхност, тъй като защитните палци невинаги могат да бъдат ефективни.

10.Инсталиране на предпазителя на режещия диск (Фиг. 10а -10в)

ПРЕДУПРЕЖДЕНИЕ

ДРЪЖТЕ ПРЕДПАЗИТЕЛИТЕ НА МЯСТО и в добро работно състояние за всички операции за цялостно рязане. Поставете отново предпазителя на режещия диск веднага след приключване на всички операции, които не са свързани с цялостно рязане и които изискват сваляне на предпазителя на режещия диск. Ако не спазите това въведение, може да причините сериозно нараняване.

- Изключете циркуляра от контакта.
- Задръжте бутоните (72) (по един от двете страни на предпазителя на режещия диск) и натиснете бутоните напред към предната част на предпазителя на режещия диск и нагоре, докато шифтът излезе от гнездото в монтажната скоба (съхранение на предпазителя на режещия диск) (19) в долната предна дясна страна на циркуляра, след което сваляте предпазителя на режещия диск от U-образната конзола (съхранение на предпазителя на режещия нож) (19) в долната средна дясна страна на циркуляра (Фиг. 10а).
- Задръжте и натиснете бутоните (72) напред към предната част на предпазителя на режещия диск. Поставете шифтовете (73, 74) върху предпазителя на режещия диск (1) в гнездо В (75) и гнездо С (76), обозначени върху ножа за разкливане (16). (Фиг. 10б)
- Издърпайте предпазителя на режещия нож докрай обратно върху ножа за разкливане. Натиснете шифта и го освободете, за да заключите предпазителя на позиция.
- Ако предпазителят на режещия диск не е успореден на плота, когато ножът за разкливане е в най-горно положение (цялостно рязане), регулирайте рамото на стягата (77), както е необходимо. (Фиг. 10в)

ПРЕДУПРЕЖДЕНИЕ

След монтажа проверете предпазителя на режещия диск, за да се уверите, че е правилно поставен и работещ преди използване на циркуляра.

ПРЕДУПРЕЖДЕНИЕ

Когато използвате предпазителя на острието, повдигнете левия и десния предпазител на острието и се уверете, че те се движат независимо и се свързват с повърхността на плота. Предпазителят на

острието може да бъде повдигнат, за да регулира линията на срязване, но трябва да бъде свален, за да влезе в контакт с повърхността на плота, преди да стартирате циркуляра.

ПРЕДУПРЕЖДЕНИЕ

Уверете се, че предпазителят на режещия диск и защитните палци се движат свободно, преди да стартирате циркуляра. Уверете се, че посоката на въртене на режещия диск сочат към предната страна на плота.

11.Монтаж на изходната опора (Фиг. 11а -11б)

- Разхлабете и отстранете два стоп винта (78) на удължителните пръти (79) на изходната опора (15).
- Разхлабете застопоряващите шифтове (80) под работния плот обратно на часовниковата стрелка.
- Поставете задните удължителни пръти (79) в двата отвора в задната част на работния плот и в конзолите на удължителната тръба, които са разположени под работния плот. Разположете изходната опора (15).
- Вкарайте заключващите бутони (80) в отворите под работния плот и ги затегнете.
- Вкарайте двата спирателни винта (78) в отворите, разположени в краищата на удължителните стълбове (79), и ги затегнете.

12.Монтаж на предпазител против разкъсване (Фиг. 12а -12в)

- Натиснете лоста за застопоряване на ограничителните релси (37) към задната част на циркуляра, за да го отключите.
- Отворете лостовете за застопоряване на предпазителя против разкъсване (3), разположени в два края на предпазителя против разкъсване (18), след което отстранете предпазителя против разкъсване (18) от предните и задните ограничителни релси (42, 49).

ВНИМАНИЕ

- Има три позиционни винта (81) (позиция А, В, С) за предните и задни ограничителни релси (42, 49) за закрепване на предпазителя против разкъсване. Поставете винтове (81) (позиции А и В) се използват за предпазител против разкъсване отъясно на режещия диск на циркуляра. Позиционни винтове (81) (позиция С) се използват за предпазителя против разкъсване вляво от режещия диск. (Фиг. 12 б)
- Подравнете гнездата на предпазителя (82) с позиционните винтове (отпред и отзад) върху ограничителните релси.
 - Натиснете гнездата (82) надолу върху позиционните винтове и закрепете предпазителя против разкъсване на място, като натиснете лостовете за застопоряване на предпазителя против разкъсване (3) надолу.
 - Заключете лоста за застопоряване на ограничителните релси (37).

ВНИМАНИЕ

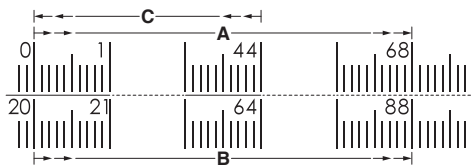
Предпазителят против разкъсване трябва да бъде успореден на режещия диск. Ако не е така, вижте раздела **"Подравняване на предпазителя против разкъсване към режещия диск"** (страница 379).

ВНИМАНИЕ

Три позиционни винта (81) (позиции А, В, С) се използват за три различни скали: Позиционен винт (Позиция А): Започнете с 0 до 680 mm край. (Предпазител против разкъсване, разположен отъдно на режещия диск)

Позиционен винт (Позиция В): Започнете с 200 до 880 mm край. (Предпазител против разкъсване, разположен отъдно на режещия диск)

Позиционен винт (Позиция С): Започнете с 0 до 440 mm край. (Предпазител против разкъсване, разположен отляво на режещия диск)



13. Инсталация на регулируем ъгломер (Фиг. 13а -13 б)

Регулируемият ъгломер (28) може да се монтира на всеки канал на регулируемия ъгломер (31) от двете страни на режещия диск.

- Извадете регулируемия ъгломер (28) от мястото на съхранение на регулируемия ъгломер (47), разположено от вътрешната страна отъдно на циркуляра.
- Плъзнете водача (83) на регулируемия ъгломер (28) в един от водещите канали (31) на настолния циркуляр, предназначен за тази цел.

14. За съхранение на аксесоарите на настолния циркулярен комплект със стойка (Фиг. 14а -14в)

- Настолният циркулярен комплект със стойка има две удобни зони за съхранение (една от страни и една отзад на циркуляра), специално проектирани за аксесоарите на циркуляра: предпазител против разкъсване (18), предпазител на режещия нож (1), бутален прът (38), ключове за смяна на режещия диск (14), захранващ кабел (13), защитни палци (48) и регулируем ъгломер (28).
- Когато не се използват, съхранявайте аксесоарите по сигурен начин.

15. Сгъване на стойката (Фиг. 15а-15е)

- За да сгънете стойката за движение, върнете ограничителните релси и заключете лоста за застопоряване на ограничителните релси. Върнете изходната опора във вътрешно положение. Съхранявайте аксесоарите по сигурен начин.
- Хванете опорния модул на стойката (26) и го повдигнете, докато две от крачетата на стойката (11) (намиращи се от страната на колелото) се повдигнат от земята, след което сгънете двете крачетата на стойката (11). За да направите това, натиснете задържащите щифтове (32), докато отключат крачетата на стойката (11) от отворите, след което завъртете крачетата на стойката (11) нагоре, докато крачетата на стойката се заключат със задържащите щифтове (32), захванати в

отворите.

- Хванете ръкохватка I (5) и наклонете циркуляра обратно върху колелата, докато стойката се балансира върху колелата (12) и опорния блок на стойката (26). (Фиг. 15б-15в)
- Сгънете другите две крачетата на стойката (11). За да направите това, натиснете задържащите щифтове (32), докато отключат крачетата на стойката (11) от отворите, след което завъртете крачетата на стойката надолу, докато крачетата на стойката се заключат със задържащите щифтове (32), захванати в отворите.
- Хванете здраво ръкохватката I (5) и наклонете циркуляра към себе си, натиснете циркуляра към желаната позиция (Фиг. 15д), след което или отворете стойката, или приберете циркуляра (Фиг. 15д и 15е) в суха среда.

ПРЕДУПРЕЖДЕНИЕ

Дръжте пръстите си далеч от шарнирните точки, докато сгъвате стойката. Опасност от смачкване или контузия на пръстите.

16. Свържете към система за събиране на прах (Фиг. 16)

- Отворът за извличане на прах (33) с размер (вътрешен: Ø35 mm, външен: ø40 mm) се намира на гърба на настолния циркулярен комплект със стойка. Този отвор може да бъде свързан директно към система за събиране на прах чрез свързване на събирателния край на маркуча за събиране на прах към отвора за прах.
- Частиците, получени при рязане, е възможно да съдържат вещества, които може да причинят рак, алергични реакции, респираторни заболявания, вродени дефекти или други репродуктивни дефекти. Някои примери за такива вещества са олово (в бои, съдържащи олово), добавки, използвани за обработка на дървесина (хромат, консерванти за дърво), някои видове дървесина (като дъбов или буков прах).
- Рискът зависи от това в каква степен потребителят или близките лица са изложени на тези вещества.
- Намалете експозицията на прах със следните мерки:
 - Не насочвайте изпусканите частици и потока отработен въздух към себе си или намиращи се в близост хора, или към отлаганията на прах.
 - Осигурете вентилация на работното място и носете подходящи предпазни средства, като респиратори, проектирани да филтрират микроскопично малки частици.
 - Съберете генерираните частици при източника, за да избегнете отлагане наоколо.
 - Използвайте предоставената система за събиране на прах и подходящ екстракционен модул. Това гарантира, че в работната среда се освобождават по-малко неконтролирани частици.
 - Използвайте екстракционен модул и/или въздушни пречистватели.
 - Поддържайте добра вентилация на работното място.

- Поддържайте чистота с помощта на прахосмукачка. Не метете и не духайте. Ще се вдигне още прах.
- Почистете с прахосмукачка или измийте предпазните средства. Не духайте, не тупайте и не четкайте. Ще се вдигне още прах.
- Спазвайте съответните указания за Вашия материал, персонал, приложение и място на приложение (напр. разпоредби за здравословни и безопасни условия на труд, изхвърляне).

ЕКСПЛОАТАЦИЯ

ПРЕДУПРЕЖДЕНИЕ

За да намалите риска от сериозни наранявания, изключете уреда и извадете щепсела от контакта, преди да извършите каквито и да било настройки или да свалите/инсталирате приставки или аксесоари. Случайното стартиране може да причини нараняване.

ПРЕДУПРЕЖДЕНИЕ

Преди да използвате циркуляра, проверявайте следното всеки път:

- ВИНАГИ носете подходящо оборудване за защита на очите, слуха и дихателните пътища.
- Режещият диск е здраво затегнат.
- Ъгълът на наклона и лостът за застопоряване на ограничителните релси са заключени.
- При бичене по дължината на влакното се уверете, че лостът за застопоряване на предпазителя е заключен и че предпазителят е успореден на режещия диск.
- При напречен разрез бутонът за застопоряване на регулируемия ъгломер е здраво затегнат.
- Сглобката на предпазителя на режещия диск е правилно прикрепена и сглобката на защитните палци функционира.

ПРЕДУПРЕЖДЕНИЕ

За да се намали рискът от сериозни наранявания, ако разстоянието между предпазителя против накъсване и режещия диск е по-малко от 150 mm, трябва да се използва бутален прът.

ПРЕДУПРЕЖДЕНИЕ

Подайте детайла към режещия диск само срещу посоката на въртене. Подаването на обработвания детайл в същата посока, в която се върти режещият диск над работния плот, може да доведе до издърпване на обработвания детайл и на ръката Ви към режещия диск.

ПРЕДУПРЕЖДЕНИЕ

В случай на прекъсване на захранването или когато инструментът не се използва, ИЗКЛЮЧЕТЕ превключвателя. Това действие ще предотврати случайно стартиране на инструмента, когато захранването се върне.

ПРЕДУПРЕЖДЕНИЕ

ВИНАГИ се уверявайте, че обработвания детайл не е в контакт с режещия диск, преди да задействате превключвателя и да стартирате циркуляра. Контактът с режещия диск може да доведе до обратен удар или изхвърляне на обработвания детайл.

ПРЕДУПРЕЖДЕНИЕ

За да намалите риска от случайно стартиране, ВИНАГИ се уверявайте, че превключвателят е в ИЗКЛЮЧЕНО положение, преди да включите циркуляра в източника на захранване.

ПРЕДУПРЕЖДЕНИЕ

Не използвайте режещи дискове за по-ниска скорост от тази на инструмента.

Ако не спазите това предупреждение, може да причините сериозно нараняване.

ПРЕДУПРЕЖДЕНИЕ

При работа с електрически инструменти в очите Ви могат да попаднат чужди тела и сериозно да увредят очите Ви. Винаги носете средства за защита на очите, преди да започнете работа със електрическия инструмент.

ПРЕДУПРЕЖДЕНИЕ

Никога не работете с циркуляра със свален предпазител на режещия диск, с изключение на частични разрези. Неспазването на тези инструкции може да доведе до сериозни наранявания.

1. Приложения

Може да използвате този инструмент за целите, посочени по-долу:

- Операции по линейно рязане, като напречно рязане, бичене, рязане под ъгъл и комбинирано рязане.
- Изработка на шкафови и дървообработване

ЗАБЕЛЕЖКА

Този настолен циркуляр комплект със стойка е предназначен само за рязане на дървесина и продукти от дървен материал. Никога не режете метали, цимент или зидария.

2. Работни компоненти

- Горната част на режещия диск се подава нагоре през плота и е заобиколена от подложка, която се нарича вложка. Височината на режещия диск се задава с ръкохватка за регулиране на височината на ръчното колело за регулиране на височината/наклона. В това ръководство са дадени подробни инструкции за основен разрез: напречен разрез, разрез под ъгъл, разрез с наклон и сложен разрез.
- Предпазителят против разкъсване се използва за позициониране на обработвания детайл за надлъжни разрези и като изходна опора за рязане на големи детайли.
- Много е важно да използвате ножа за разкливане, защитните палци и предпазителя на режещия диск за всички операции, свързани с пълни разрези.

3. Причини за обратен удар

Обратен удар може да възникне, когато режещият диск спре или се заклеши, което причинява връщането на обработвания детайл обратно към оператора с голяма сила и скорост. Ако ръцете Ви са близо до режещия диск, те може да бъдат отделени от обработвания детайл и да влязат в контакт с режещия диск. Очевидно е, че обратният удар може да причини сериозни наранявания и си струва да се използват предпазни мерки, за да се избегнат рисковете. Обратният удар може да бъде причинен

от всяко действие, което вкарва режещия диск в дървото, като например следното:

- Разрязване с неправилна дълбочина на режещия диск.
- Рязане във възли или пирони в обработвания детайл.
- Завъртане на дървото, докато се прави разрез.
- Неуспешно поддържане на обработвания детайл.
- Рязане със сила.
- Рязане на изкривен или мокър дървен материал.
- Използване на грешен режещ диск за вида на разреза.
- Неспазване на правилните работни процедури.
- Неправилна употреба на циркуляра.
- Неизползване на защитните палци.
- Разрязване със затъпен, слепен или неправилно поставен режещ диск.

4. Предпазни мерки, свързани с обратен удар ЗАБЕЛЕЖКА

Обратният удар може да се избегне, като се вземат следните предпазни мерки:

- **Никога не стойте директно в една линия с режещия диск. Винаги заставайте от същата страна на режещия диск като предпазителя против разкъсване.**
Обратният удар може да задвижи обработвания детайл с висока скорост към всеки, стоящ отпред по линия на режещия диск.
- **Никога не посягайте над или в задната част на режещия диск, за да издърпате или поддържате детайла.**
Може да настъпи случаен контакт с режещия диск и обратният удар може да плъзне пръстите Ви към режещия диск.
- **Никога не дръжте и притискайте обработвания детайл, който се реже, към въртящия се режещ диск.**
Натискането на обработвания детайл, който се реже, към режещия диск ще създаде условия за заклещване и обратен удар.
- **Изравнете предпазителя, така че да бъде успореден на режещия диск.**
Ако предпазителят не е подравнен правилно, той ще притисне обработвания детайл към режещия диск и ще доведе до обратен удар.
- **Бъдете изключително внимателни, когато правите разрези в зони без видимост на сглобените детайли.**
Издаденият режещ диск може да реже предмети, които да причинят обратен удар.
- **Големите панели трябва да се поддържат, за да се сведете до минимум рискът от захващане на режещия диск и обратен удар.**
Големите панели обикновено увисват под собственото си тегло. Под всички части на панела, висящи над плота, трябва да са поставени подпори.
- **Бъдете изключително внимателни, когато режете детайл, който е усукан, с възли, изкривен или няма прав ръб, който да го насочва с регулируемия ъгломер или по протежение на предпазителя.**

Изкривеният, усукан или усукан обработван детайл е нестабилен и причинява разминаване на прореза и режещия диск, заклещване и обратен удар.

- **Никога не режете повече от един детайл, подреден вертикално или хоризонтално.**
Режещия диск може да събере едно или повече парчета и да доведе до обратен удар.
- **При рестартиране режещия диск в обработвания детайл, центрирайте режещия диск в прореза, така че зъбите на циркуляра да не са захванати в материала.**
Ако режещият диск се заклещи, това може да повдигне обработвания детайл и да предизвика обратен удар при рестартиране на циркуляра.
- **Поддържайте режещите дискове чисти, остри и достатъчно добре настроени. Никога не използвайте изкривени режещи дискове или режещи дискове с пукнати или счупени зъби.**
Острите и правилно настроени режещи дискове свеждат до минимум заклещването, спирането и обратния удар.

5. Сглобка на превключвателя (Фиг. 17) ПРЕДУПРЕЖДЕНИЕ

За да намалите риска от нараняване, уверете се, че превключвателят е в ИЗКЛЮЧЕНО положение, преди да включите машината.

За включване и изключване на циркуляра:

- Завъртете капака на превключвателя (84) нагоре.
- Натиснете превключвател I (85), за да включите циркуляра.
- Натиснете навигационния превключвател (86), за да изключите циркуляра.

За заключване на циркуляра:

- Завъртете капака на превключвателя (84) надолу.
- Отворите (87) са предвидени в превключвателя за поставяне на катинар с подвижно стебло, за да се заключва циркуляра.

ЗАБЕЛЕЖКА

Конвенционален катинар няма да се побере.

6. Защита от претоварване (Фиг. 17)

Циркулярът е оборудван с превключвател за претоварването (9), за да се предотврати повреда на циркуляра поради претоварване. Циркулярът ще се изключи автоматично, ако машината е била претоварена при рязане или с ниско напрежение. Изчакайте двигателят да се охлади поне пет минути. И натиснете бутона за нулиране на претоварването, за да възобновите работата на превключвателя за претоварване. След като двигателят се охлади, натиснете зеления бутон "I" на ключа за включване/изключване, за да рестартирате циркуляра.

7. Промяна на дълбочината на режещия диск (Фиг. 18)

Дълбочината на режещия диск трябва да бъде настроена, така че външните точки на режещия диск да са по-високи от обработвания детайл с приблизително от 3 mm до 6 mm, а дъното на хранопровода да е под горната повърхност на обработвания детайл.

- Завъртете лоста за застопоряване на наклона (23)

по посока на часовниковата стрелка, за да го затегнете здраво.

- Повдигнете режещия диск (30) чрез завъртане на бутона за регулиране на височината (22) на ръчното колело за регулиране на височината/наклона (21) по посока на часовниковата стрелка. Спуснете режещия диск, като завъртите бутона за регулиране на височината (22) обратно на часовниковата стрелка.
- Уверете се, че острието (30) е с правилната височина.

ПРЕДУПРЕЖДЕНИЕ

Уверете се, че предпазителят на режещия диск е на мястото си след регулиране на дълбочината на режещия диск. Ако не спазите това въведение, може да причините сериозно нараняване.

8. Промяна на ъгъла на режещия диск (Фиг. 19)

ВНИМАНИЕ

Разрезът от 90° е с наклон 0°, а прорезът от 45° - със скосване 45°.

ВНИМАНИЕ

Ако индикаторът за скосване не е на нула, когато режещият диск е в 0°, вижте раздела "Регулиране на индикатора на наклона" (страница 380).

- Разхлабете скосения лост за заключване (23) обратно на часовниковата стрелка.
- Регулирайте ъгъла на наклона, като първо натиснете ръчното колело за регулиране на височина/наклон (21) докрай вляво.
- Като държите ръчното колело за регулиране на височината/наклона надясно за увеличение на ъгъла на режещия диск (30) (приближавайки ни по-близо до 45° от масата). Като държите ръчното колело за регулиране на височина/наклон, плъзнете индикатора за наклона наляво, за да намалите ъгъла (добилявайки режещия диск до 90° от върха на плота).
- Уверете се, че режещия диск (30) е под желания ъгъл. Затегнете лоста за застопоряване на наклона (23) по часовниковата стрелка.

ПРЕДУПРЕЖДЕНИЕ

Уверете се, че предпазителят на режещия диск е на мястото си след регулиране на ъгъла на режещия диск. Ако не спазите това въведение, може да причините сериозно нараняване.

9. Предпазител против разкъсване (Фиг. 20а - 20в)

ПРЕДУПРЕЖДЕНИЕ

За да намалите риска от нараняване, винаги се уверявайте, че предпазителят против разкъсване е успореден на режещия диск, преди да започнете работа.

Лост за застопоряване на ограничителните релси

(Фиг. 20а)

Лостът за застопоряване на ограничителните релси заключава предпазителя против разкъсване на място, като предотвратява движение по време на рязане.

- За да заключите лоста за застопоряване на ограничителните релси (37), натиснете го нагоре и към предната част на циркуляра.
- За да отключите лоста за застопоряване на ограничителните релси (37), натиснете го надолу

и към задната част на циркуляра.

ВНИМАНИЕ

При бичене винаги заключвайте лоста за застопоряване на ограничителните релси.

Тесен предпазител (Фиг. 20б)

- Когато използвате тесен предпазител (2) за опора на детайл, който се простира извън работния плот, завъртете тесния предпазител (2), както е показано на (Фиг. 20б), и го закрепете в най-ниското положение А както за предните, така и за задните отвори.
- Когато използвате тесен предпазител (2), за да срежете тесен детайл, завъртете тесния предпазител (2), както е показано на (Фиг. 20б) и го закрепете в горна позиция Б както за предните, така и за задните отвори.

ВНИМАНИЕ

Винаги използвайте допълнителен предпазител (не тесния предпазител), когато бичите с дебелина материал 3 mm или по-тънък, за да предотвратите плъзгане на суровината под предпазителя.

ЗАБЕЛЕНКА

Ако не се изисква тесен предпазител, винаги го поставяйте в положение В, както е показано (Фиг. 20 б).

ЗАБЕЛЕНКА

Тесният предпазител (2) за рязане на тесен детайл може да осигури повече пространство за бутален прът, без да сваля предпазителя на режещия диск.

Бутон за регулиране (Фиг. 20в)

Бутонът за регулиране позволява по-малки настройки при поставяне на предпазителя против разкъсване.

- Отключете лоста за застопоряване на ограничителните релси (37).
- Плъзнете предпазителя против разкъсване (18) близо до желаната позиция.
- Бавно завъртете бутона за регулиране (4), за да поставите предпазителя против разкъсване (18) в желаното положение. Завъртането на бутона за регулиране (4) по посока на часовниковата стрелка ще удължи ще удължи ограничителните релси надясно. Завъртете бутона за регулиране (4) обратно на часовниковата стрелка, за да удължите ограничителните релси наляво.
- Заключете лоста за застопоряване на ограничителните релси (37).

10. Регулируем ъгломер (Фиг. 21)

Регулируемият ъгломер (28) осигурява точност при рязане под ъгъл. За много близки отклонения се препоръчва пробно рязане. Има два канала на регулируемия ъгломер, по един от двете страни на режещия диск. Когато правите 90-градусов напречен разрез, използвайте един от двата канала на регулируемия ъгломер. Когато правите напречен разрез под наклон (острието е наклонено спрямо работния плот, регулируем ъгломер трябва да е разположен в далеч вдясно, така че режещият диск да е наклонен напред от регулируемия ъгломер и ръцете.

Използване на регулируем ъгломер

- Разхлабете бутона за застопоряване на регулируем ъгломер (44), като го завъртите по

посока обратно на часовниковата стрелка.

- С регулируемия ъгломер в канала за регулируем ъгломер, завъртете ъгломера, докато не се получи желания ъгъл, завъртете манометъра, докато се постигне желаният ъгъл.
- Затегнете отново бутона за застопоряване на регулируемия ъгломер (44), като го завъртите по посока на часовниковата стрелка.

11. Модул на изходната поставка (Фиг. 22)

Изходната поставка се плъзга, за да осигури допълнителна опора на оператора при рязане на дълги обработвани детайли.

- Изключете циркуляра от контакта.
- Разхлабете застопоряващите бутони (80) под работния плот обратно на часовниковата стрелка.
- Стойте зад циркуляра. Хванете изходната поставка (15) с две ръце и я издърпайте, докато се изпъне докрай.
- Затегнете застопоряващите бутони (80) по часовниковата стрелка.

12. Бутален прът (Фиг. 23)

Буталният прът (38) е устройство, което се използва за безопасно избуване на работен детайл през режещия диск, вместо да се използват ръцете. Буталният прът е включен с Вашия циркуляр, но може да бъде направен от непотребна дървесина в различни размери и форми, за да се използва в конкретен проект. Прътът трябва да бъде по-тесен от обработвания детайл, с жлеб 90° в единия край и оформен за захващане от другия край.

Буталният прът трябва да се използва вместо ръката на потребителя за насочване на материала между предпазителя и режещия диск. Когато използвате бутален прът, задният край на дъската трябва да е квадратен.

Буталният прът в неравен край може да се изплъзне или да избута обработвания детайл от предпазителя, което може да причини обратен удар, водещ до сериозно нараняване.

Буталният прът може да се съхранява в отделението за бутални пръти (36).

ПРЕДУПРЕЖДЕНИЕ

Винаги използвайте бутален прът с тесния предпазител (2), когато предпазителят е на разстояние 150 mm или по-малко от режещия диск.

ПРЕДУПРЕЖДЕНИЕ

Когато буталният прът не се използва, той винаги трябва да се съхранява в отделението за бутални пръти.

13. Пълни разрези

ПРЕДУПРЕЖДЕНИЕ

Винаги се уверявайте, че предпазителят на режещия диск и защитните палци са на място и работят правилно, когато правите тези разрези, за да избегнете евентуално нараняване.

ПРЕДУПРЕЖДЕНИЕ

Бъдете изключително внимателни при рязане на дървени продукти с хлъзгава повърхност, тъй като защитните палци винаги могат да бъдат ефективни.

ПРЕДУПРЕЖДЕНИЕ

Не използвайте режещи дискове за по-ниска

скорост от тази на инструмента.

Неспазването на това предупреждение може да доведе до нараняване.

ПРЕДУПРЕЖДЕНИЕ

За да избегнете обратен удар, уверете се, че едната страна на обработвания детайл е здраво опряна в предпазителя против разкъсване при бичене. Дръжте обработвания детайла здраво срещу регулируемия ъгломер по време на рязане под ъгъл.

ПРЕДУПРЕЖДЕНИЕ

НЕ се опитвайте да правите сложни разрези под ъгъл, включващи рязане под наклон и предпазителя на ъгломера под ъгъл, ако не сте напълно запознати с основните разрези и не сте вникнали в това как да избегнете обратен удар.

ПРЕДУПРЕЖДЕНИЕ

НЕ се опитвайте да правите разрези, които не са описани тук.

ПРЕДУПРЕЖДЕНИЕ

Използването на предпазител против разкъсване като габарит при напречно рязане ще доведе до обратен удар, който може да причини сериозно нараняване.

ПРЕДУПРЕЖДЕНИЕ

НИКОГА не правете разрези със свободна ръка (разрези без регулируем ъгломер и предпазител против разкъсване). Обработван детайл без водене може да предизвика сериозно нараняване.

ПРЕДУПРЕЖДЕНИЕ

Никога не правете пълни разрези без поставен предпазител на режещия диск.

Ако не спазите това въведение, може да причините сериозно нараняване.

14. Режещи върхове

○ Прорезът (разрезът, направен от режещия диск в дървото) ще бъде по-широк от режещия диск, за да се избегне прегряване или заклещване. При измерването на дървесината трябва да се вземе предвид прорезът.

○ Уверете се, че прорезът е направен от отпадъчната страна на измервателната линия.

○ Режете дървото с обработената страна нагоре.

○ Отстранете хлабавите възли, преди да направите разрез.

○ Винаги осигурявайте подходяща опора за дървесината, когато излиза от циркуляра.

15. Правене на разрези

○ Застанете леко от страни на пътя на режещия диск, за да намалите риска от нараняване в случай на внезапен обратен удар.

○ Използвайте регулируем ъгломер, когато правите напречни разрези, разрези под ъгъл, под наклон и сложни разрези. За да фиксирате ъгъла, заключете регулируемия ъгломер на място, като завъртите заключващия бутон по посока на часовниковата стрелка. ВИНАГИ затягайте здраво заключващия бутон на мястото му преди употреба.

ПРЕДУПРЕЖДЕНИЕ

Никога не използвайте предпазителя и регулируемият ъгломер заедно. Това може да доведе до обратен удар и нараняване на оператора.

16. Видове разрези (Фиг. 24)

Съществуват шест основни разреза: а) напречен разрез, б) бичене в) разрез под ъгъл, г) напречен разрез с наклон д) бичене под наклон и е) сложен (под наклон) разрез под ъгъл.

17. Напречно рязане (Фиг. 25)

- Отстранете предпазителя против разкъсване.
- Настройте режещия диск на правилната дълбочина за обработвания детайл.
- Настройте регулируемия ъгломер (28) до (0°) и затегнете заключващия бутон (44).
- Уверете се, че дървесината е далеч от режещия диск преди да включите циркуляра.
- За да включите циркуляра, натиснете превключвателя.
- Оставете режещият диск да достигне максимална скорост, преди да преместите обработвания детайл към него.
- Ръката, която е най-близо до режещия диск, трябва да бъде поставена на бутона за застопоряване на регулируемия ъгломер, а ръката най-далеч от режещия диск трябва да бъде поставена върху обработвания детайл. Вкарайте детайла към режещия диск.
- Когато разрезът е готов, изключете циркуляра. Изчакайте режещият диск да спре напълно, преди да извадите обработвания детайл.

18. Бичене (Фиг. 26)

- Настройте режещия диск на правилната дълбочина за обработвания детайл.
- Отключете лоста за застопоряване на ограничителните релси и плъзнете предпазителя против разкъсване (18) до желаното разстояние до режещия диск за рязане.
- Заклучете лоста за застопоряване на ограничителните релси.
- Уверете се, че дървесината е далеч от режещия диск преди да включите циркуляра.
- При бичене на дълъг детайл, плъзнете изходната поставка, за да я изтеглите напълно.
- За да включите циркуляра, натиснете превключвателя.
- Позиционирайте детайла да легне върху плота с ръб, изравнен спрямо на предпазителя против разкъсване (18). Оставете режещият диск да достигне максимална скорост преди да подадете обработвания детайл към режещия диск.
- След като режещият диск влезе в контакт с обработвания детайл, използвайте ръката най-близо до предпазителя против разкъсване да Ви направлява. Уверете се, че ръбът на обработвания детайл остава в плътен контакт както с предпазителя против разкъсване, така и с повърхността на плота. При бичене по дължината на влакното на тесен детайл, използвайте бутален прът и/или бутални блокове, за да преместите детайла за пълен разрез покрай режещия диск.
- Когато разрезът е готов, изключете циркуляра. Изчакайте режещият диск да спре напълно, преди да извадите обработвания детайл.

ПРЕДУПРЕЖДЕНИЕ

По време на бичене винаги прилагайте силата на подаване на детайла между предпазителя и

режещия диск. Използвайте буталния прът, когато разстоянието между предпазителя и режещия диск е по-малко от 150 mm, и използвайте бутален блок, когато това разстояние е по-малко от 50 mm. Помощни аксесоари при рязане ще държат ръката Ви на безопасно разстояние от режещия диск.

19. Рязане под ъгъл (Фиг. 27)

- Отстранете предпазителя против разкъсване.
- Настройте режещия диск на правилната дълбочина за обработвания детайл.
- Задайте регулируемия ъгломер (28) на желания ъгъл и затегнете заключващия бутон (44).
- Уверете се, че дървесината е далеч от режещия диск, преди да включите циркуляра.
- Включете циркуляра.
- Оставете режещият диск да достигне максимална скорост, преди да преместите обработвания детайл към него.
- Ръката, която е най-близо до режещия диск, трябва да бъде поставена на бутона за застопоряване на регулируемия ъгломер, а ръката най-далеч от режещия диск трябва да бъде поставена върху обработвания детайл. Вкарайте детайла към режещия диск.
- Когато разрезът е готов, изключете циркуляра. Изчакайте режещият диск да спре напълно, преди да извадите обработвания детайл.

20. Напречно рязане на голям панел (Фиг. 28)

- Отстранете предпазителя против разкъсване.
- Лост за застопоряване на наклона
- Регулирайте ъгъла на наклона до желаната настройка.
- Лост за застопоряване на наклона
- Настройте режещия диск на правилната дълбочина за обработвания детайл.
- Настройте регулируемия ъгломер (28) до (0°) и затегнете заключващия бутон (44).
- Уверете се, че дървесината е далеч от режещия диск преди да включите циркуляра.
- Включете циркуляра.
- Оставете режещият диск да достигне максимална скорост, преди да преместите обработвания детайл към него.
- Ръката, която е най-близо до режещия диск, трябва да бъде поставена на бутона за застопоряване на регулируемия ъгломер, а ръката най-далеч от режещия диск трябва да бъде поставена върху обработвания детайл. Вкарайте детайла към режещия диск.
- Когато разрезът е готов, изключете циркуляра. Изчакайте режещият диск да спре напълно, преди да извадите обработвания детайл.

21. Бичене на голям панел под ъгъл (Фиг. 29)

ПРЕДУПРЕЖДЕНИЕ

- Уверете се, че предпазителя против разкъсване е отдалечено на режещия диск, за да избегнете улавяне на дървото и предизвикване на обратен удар. Ако скъсаната ограда е поставена отляво на острието, възможен е обратен удар или сериозно нараняване.
- Отстранете регулируемия ъгломер.
 - Лост за застопоряване на наклона
 - Регулирайте ъгъла на наклона до желаната

настройка.

- Лост за застопоряване на наклона
- Настройте режещия диск на правилната дълбочина за обработвания детайл.
- Отключете лоста за застопоряване на релсите на оградата и плъзнете предпазителя против разкъсване (18) до желаното разстояние до режещия диск за рязане.
- Заклучете лоста за застопоряване на ограничителните релси.
- Уверете се, че дървесината е далеч от режещия диск преди да включите циркуляра.
- При бичене на дълъг детайл, плъзнете изходната поставка, за да я изтеглите напълно.
- Включете циркуляра.
- Позиционирайте обработвания детайл да легне върху плота с ръб срещу предпазителя против разкъсване (18).
- Оставете режещият диск да достигне максимална скорост, преди да преместите обработвания детайл към него.
- След като режещия диск влезе в контакт с обработвания детайл, използвайте ръката, най-близо до предпазителя против разкъсване, да Ви направлява. Уверете се, че ръбът на обработвания детайл остава в плътен контакт както с предпазителя против разкъсване, така и с повърхността на плота. При бичене по дължината на влакното на тесен детайл, използвайте бутален прът, за да преместите детайла за пълен разрез покрай режещия диск.
- Когато разрезът е готов, изключете циркуляра. Изчакайте режещият диск да спре напълно, преди да извадите обработвания детайл.

22.Изработване на сложен (сносен) разрез под ъгъл (Фиг. 30)

- Отстранете предпазителя против разкъсване.
- Лост за застопоряване на наклона
- Регулирайте ъгъла на наклона до желаната настройка.
- Лост за застопоряване на наклона
- Настройте режещия диск на правилната дълбочина за обработвания детайл.
- Задайте регулируемия ъгломер (28) на желания ъгъл и затегнете заключващия бутон (44).
- Уверете се, че дървесината е далеч от режещия диск преди да включите циркуляра.
- Включете циркуляра.
- Оставете режещият диск да достигне максимална скорост, преди да преместите обработвания детайл към него.
- Ръката, която е най-близо до режещия диск, трябва да бъде поставена на бутона за застопоряване на регулируемия ъгломер, а ръката най-далеч от режещия диск трябва да бъде поставена върху обработвания детайл. Вкарайте детайла към режещия диск.
- Когато разрезът е готов, изключете циркуляра. Изчакайте режещият диск да спре напълно, преди да извадите обработвания детайл.

23.Рязане на голям панел (Фиг. 31)

- Плъзнете изходната опора (15), за да я удължите

докрай, и поставете опора (88) със същата височина като горната част на работния плот зад циркуляра при рязане и добавете опори отстрани, ако е необходимо.

- В зависимост от формата на панела, използвайте предпазители против разкъсване или регулируем ъгломер. Ако панелът е твърде голям, за да се използва предпазителят против разкъсване или регулируем ъгломер, той е твърде голям за този циркуляр.
- Уверете се, че дървесината не докосва режещия диск, преди да включите циркуляра.
- Включете циркуляра.
- Позиционирайте детайла да легне върху плота с ръб, изравнен спрямо на предпазителя против разкъсване. Оставете режещият диск да достигне максимална скорост преди да подадете обработвания детайл към режещия диск.
- Използвайте бутален прът, за да преместите детайла за пълен разрез покрай режещия диск.
- Когато разрезът е готов, изключете циркуляра. Изчакайте режещият диск да спре напълно, преди да извадите обработвания детайл.

24.Правене на частичен разрез

Правенето на частични разрези е от съществено значение за жлебове и канали. Частични разрези може да се правят със стандартен режещ диск с диаметър 254 mm. Частичните разрези са единственият вид разрези, които трябва да се правят без монтирани сглобка на предпазителя на режещия диск и защитни палци. Уверете се, че сглобката на предпазителя на режещия диск и защитните палци са монтирани отново след завършване на този вид рязане.

ПРЕДУПРЕЖДЕНИЕ

За да се намали рискът от сериозно нараняване при извършване на частични разрези, следвайте всички приложими предупреждения и инструкции, изброени по-долу, в допълнение към изброените по-горе за съответния пълен разрез.

ПРЕДУПРЕЖДЕНИЕ

Когато правите частичен разрез, режещият диск се покрива с обработван детайл по време на по-голямата част от рязането. Внимавайте за открития режещ диск в началото и края на всяко срязване, за да избегнете риска от нараняване.

ПРЕДУПРЕЖДЕНИЕ

Никога не подавайте дървесината с ръце, когато правите частични разрези, като например канали. За да избегнете нараняване, винаги използвайте бутални блокове, бутални пръти и/или направляващи стяги.

ПРЕДУПРЕЖДЕНИЕ

Прочетете съответния раздел, в който се описва видът на разреза в допълнение към настоящия раздел за частични разрези. Например, ако Вашият частичен разрез е прав напречен разрез, прочетете и вижнете в съдържанието на раздела за прави напречни разрези, преди да продължите.

ПРЕДУПРЕЖДЕНИЕ

След като частичните разрези са готови, извадете щепсела на циркуляра от контакта и монтирайте отново ножа за разливване в най-горно положение.

Инсталирайте защитните палци и предпазителя на режещия диск.

- Изключете циркуляра от контакта.
- Отключете лоста за освобождаване.
- Регулирайте ъгъла на наклона на 0°.
- Заклучете лоста за освобождаване.
- Свалете предпазителя на режещия диск (1) и защитните палци (48).
- Поставете режещия диск (16) в “СРЕДНО” положение и заключете бутона за застопоряване на ножа за разкливане (61).
- Включете циркуляра в захранването и включете циркуляра.
- Оставете режещият диск да достигне максимална скорост, преди да преместите обработвания детайл към него.
- винаги използвайте бутални блокове, бутални пръти и/или направляващи стяги, когато правите частични разрези, за да намалите риска от сериозни наранявания.
- Когато разрезът е готов, изключете циркуляра. Изчакайте режещият диск да спре напълно, преди да извадите обработвания детайл.

25. Събиране на прах (Фиг. 32)

Този настолен циркуляр комплект със стойка е оборудван с предпазител за прах и отвор за събиране на прах. За най-добри резултати свържете прахосмукачка към отвора в задната част на циркуляра. След продължителна употреба системата за събиране на прах на циркуляра може да се запуши.

За да почистите системата за събиране на прах:

- Изключете циркуляра от контакта.
- Разхлабете и извадете винта (89) и плоската подложна шайба (90), след което отворете малката преграда (34).
- Почистете излишния прах и натиснете малката подложна шайба и винта.

НАСТРОЙКИ

ПРЕДУПРЕЖДЕНИЕ

Преди да извършите каквато и да е настройка, уверете се, че инструментът е изключен от захранването и превключвателят е в изключено положение.

Ако не спазите това предупреждение, може да причините сериозно нараняване.

ПРЕДУПРЕЖДЕНИЕ

Уверете се, че предпазителят на острието е поставен отново веднага след като направите настройки, които изискват отстраняването му. Ако не спазите това въведение, може да причините сериозно нараняване.

Настолният циркуляр комплект със стойка е настроен фабрично за много точни разрези. Някои компоненти обаче може да са разместени при транспортиране и вече да не са калибрирани. Също така с течение на времето вероятно ще се наложи пренастройка поради износване.

Внимателно проверете подравняването с правоъгълна рамка, преди да започнете настройките, за да потвърдите дали са необходими. Използвайте пробни разрези след завършване на настройките, за да избегнете повреда на обработвания детайл.

1. Подравняване на предпазителя против разкъсване към режещия диск (Фиг. 33)

Подравняването на предпазителя против разкъсване и режещия диск е фабрично зададено и в повечето случаи няма да е необходимо да се регулира. Подравняването обаче трябва винаги да се проверява след монтиране на режещ диск или преди да се направят разрези. То може да се регулира, ако е необходимо. Ако предпазителят против разкъсване не е подравнен към режещия диск, е необходимо регулиране.

ПРЕДУПРЕЖДЕНИЕ

Предпазителят против разкъсване трябва да бъде изравнен с режещия диск, така че дървото да не се заклепва, което води до обратен удар. Ако не спазите това предупреждение, може да причините сериозно нараняване.

Не разхлабвайте позиционните винтове при това регулиране, докато не бъде проверено подравняването с квадратна рамка, за да сте сигурни, че е необходимо регулиране. След като винтовете се разхлабят, елементите трябва да се нулират.

ПРЕДУПРЕЖДЕНИЕ

Изключете циркуляра от контакта. Свалете предпазителя на режещия диск и защитните палци. Повдигнете режещия диск, като завъртите бутона за регулиране на височината.

За проверка/регулиране

- Поставете квадратната рамка (91) до режещия диск (30) и отключете лоста за застопоряване на ограничителните релси (37), за да преместите предпазителя против разкъсване (18) нагоре до рамката.
- Заклучете лоста за застопоряване на ограничителните релси (37) и отбележете измерването по скалата.
- Преместете предпазителя назад и завъртете квадратната рамка (91) на 180°, за да проверите другата страна.
- Ако двете измервания не са еднакви, разхлабете позиционните винтове (81) на удължителните пръти и след това подравнете.
- Затегнете отново позиционните винтове с шестстенен ключ 5 mm (предоставен). Проверете отново подравняването, след като позиционните винтове са повторно затегнати.
- Поставете обратно предпазителя на режещия диск и защитните палци.
- Направете два или три пробни разреза, като използвате отпадъчна дървесина. Ако разрезите не са правилни, повторете процеса.

ПРЕДУПРЕЖДЕНИЕ

Регулирането трябва да е правилно. Ако не е, обратният удар може да доведе до сериозно нараняване и неспособност за правене на прецизни

разрези.

ПРЕДУПРЕЖДЕНИЕ

Уверете се, че предпазителят на острието е поставен отново веднага след като направите настройките, които изискват отстраняването му.

Ако не спазите това въведение, може да причините сериозно нараняване.

2. Регулиране на наклона (Фиг. 34а -34б)

Този циркуляр има положителни ограничители, които бързо ще позиционират режещия диск на циркуляра на 90° (0°) или 45° към плота. Ъгловите настройки на циркуляра са зададени фабрично и, освен ако не са повредени при транспортиране, не би трябвало да изискват настройка по време на сглобяването. След продължителна употреба може да се наложи те да бъдат проверени.

За да проверите наклон на 90° (0°)

- Изключете циркуляра от контакта.
- Повдигнете режещия диск до максимална височина, като завъртите бутона за регулиране на височината по посока на часовниковата стрелка.
- Отстранете защитните палци и предпазителя на режещия диск.
- Като използвате квадратна рамка (91), нагласете режещия диск (30) точно на 90°.
- Ако режещият диск спре да се накланя, преди да достигне 90°, разхлабете рамото на стягата (92) на 90° (разположено вляво от наклона отпред) и след това го регулирайте на 90°.
- С режещия диск, поставен на 90°, бавно завъртете 90-градусовото ограничаващо рамо на стягата (92), докато усетите съпротивление. Наклонете леко режещия диск на 90° и после обратно към ограничителя.
- Измерете отново ъгъла и повторете регулирането на ограничителя, ако е необходимо, докато режещия диск спре на 90°.

За да проверите наклон на 45°

- Изключете циркуляра от контакта.
- Повдигнете режещия диск до максимална височина, като завъртите бутона за регулиране на височината по посока на часовниковата стрелка.
- Отстранете защитните палци и предпазителя на режещия диск.
- Като използвате прав ъгъл (93), нагласете режещия диск (30) точно на 45°.
- Ако режещият диск спре да се накланя, преди да достигне 45°, разхлабете рамото на стягата (93) на 45° (разположено вдясно от наклона отпред) и след това го регулирайте на 45°.
- С режещия диск, поставен на 45°, бавно завъртете 45° градусовото ограничаващо рамо на стягата (93), докато усетите съпротивление. Наклонете леко режещия диск на 45° и после обратно към ограничителя.
- Измерете отново ъгъла и повторете регулирането на ограничителя, ако е необходимо, докато режещия диск спре на 45°.

ВНИМАНИЕ

За лесна употреба, регулирането на наклона трябва да спре на 45° и 90°.

ПРЕДУПРЕЖДЕНИЕ

Уверете се, че предпазителят на режещия диск и защитните палци са поставени отново веднага след като направите настройките, които изискват отстраняването им. Ако не спазите това въведение, може да причините сериозно нараняване.

3. Регулиране на индикатора на скалата на предпазителя против разкъсване (Фиг. 35)

- Отстранете защитните палци и предпазителя на режещия диск.
- Отключете лоста за застопоряване на ограничителните релси (37).
- Монтирайте предпазителя против разкъсване в позиция А. Регулирайте режещия диск да се наклони на 0° и след това оставете лявата страна на предпазителя против разкъсване (18) да докосне режещия диск.
- Заклучете лоста за застопоряване (37) на ограничителните релси.
- Развийте винтовете (95, 96) на индикатора на скалата на предпазителя против разкъсване (43) и задайте червената стрелка (97) на индикатора на скалата на предпазителя против разкъсване (43) да бъде изравнена с нулевата точка.
- Затегнете отново винтовете (95, 96) на индикатора на скалата на предпазителя против разкъсване (43).

ЗАБЕЛЕЖКА

Когато предпазителят против разкъсване (18) е монтиран от дясната страна на режещия диск, има две позиции. В позиция А, прочетете горната скала; тя ще бъде от 0 до 680 mm.

В позиция Б, прочетете долната скала; тя ще бъде от 200 mm до 880 mm.

4. Регулиране на индикатора на наклона (Фиг. 36)

Регулирайте червената линия на индикатора на наклона, ако тя не е изравнена с нула, когато режещият диск е перпендикулярно на плота.

- С режещ диск, перпендикулярен на плота, разхлабете винта (98).
- Задайте индикатора за наклона (8), за да се изравни с 0° по скалата за наклона (7).
- Затегнете отново винта (98).

ПОДДРЪЖКА

ПРЕДУПРЕЖДЕНИЕ

При обслужване използвайте само идентични резервни части.

Използването на други части може да създаде риск от повреда на продукта.

ПРЕДУПРЕЖДЕНИЕ

Винаги носете предпазни средства за очите по време на работа със захранващия инструмент или при издухване на прах. При голяма запрашаване, носете маска против прах.

ПРЕДУПРЕЖДЕНИЕ

Преди да извършите каквато и да е поддръжка, уверете се, че инструментът е изключен от захранването и превключвателят е в изключено положение.

ПРЕДУПРЕЖДЕНИЕ

В нито един момент не позволявайте спирачна

точност, бензин, продукти на нефтена основа, проникващи масла и т.н. да влизат в контакт с пластмасови части. Химикалите могат да повредят, отслабят или унищожат пластмасата.

ПРЕДУПРЕЖДЕНИЕ

Уверете се, че предпазителят на режещия диск е поставен отново веднага след извършване на поддръжка, която изисква отстраняването му. Ако не спазите това въведение, може да причините сериозно нараняване.

1. Обща поддръжка

- Избягвайте използването на разтворители при почистване на пластмасови части. Повечето пластмаси са податливи на повреда от различни видове налични на пазара разтворители и може да се повредят при тяхната употреба. Използвайте чисти кърпи за отстраняване на мръсотия, прах, масло, грес и т.н.
- Периодично проверявайте всички скоби, гайки, болтове и винтове за стягане и извършвайте поддръжка. Уверете се, че вложката е в добро състояние и на ниво с работния плот.
- Проверете сглобката на предпазителя на режещия диск след извършване на поддръжка, за да се уверите, че е инсталиран правилно и функционира както трябва.
- Пластмасовите части да се почистват само с мека влажна кърпа. НЕ използвайте аерозоли или

петролни разтворители.

2. Смазване

Всички лагери в този инструмент са смазани с достатъчно количество висококачествена смазка за целия период на експлоатация на устройството при нормални условия на работа. Поради това не се изисква допълнително смазване.

3. Обслужване и ремонт

Всички качествени електрически инструменти в крайна сметка ще изискват обслужване или подмяна на части поради износване при нормална употреба.

За да сте сигурни, че ще се използват само оторизирани резервни части и че двойната изолационна система ще бъде защитена, всякакъв вид обслужване (с изключение на рутинната поддръжка) трябва да се извършва **ЕДИНСТВЕНО** от оторизиран сервизен център на HIKOKI.

ЗАБЕЛЕЖКА

Спецификациите подлежат на промяна без никакво задължение от страна на HIKOKI.

4. Съхранение

След приключване на работата с инструмента, проверете дали е изпълнено следното:

- Превключвателят е в ИЗКЛЮЧЕНО положение.
 - Захранващият щепсел е изваден от гнездото.
- Когато инструментът не се използва, съхранявайте го на сухо място, недостъпно за деца.

Отстраняване на неизправности

ПРЕДУПРЕЖДЕНИЕ

За да избегнете нараняване поради случайно стартиране, изключете превключвателя и винаги изваждайте щепсела от източника на захранване, преди да направите каквито и да било настройки.

Всички електрически или механични ремонти трябва да се извършват само от квалифицирани сервизни техници. Свържете се с упълномощения сервизен център HIKOKI.

Консултирайте се с упълномощения сервизен център на HIKOKI, ако по някаква причина двигателят не работи.

ПРОБЛЕМ	ПРИЧИНА ЗА ПРОБЛЕМА	КОРИГИРАЩИ ДЕЙСТВИЯ
Циркулярът не се стартира.	<ul style="list-style-type: none"> ○ Претоварването е задействано. ○ Циркулярът не е включен. ○ Изгорял предпазител или задействан прекъсвач. ○ Кабелът е повреден. 	<ul style="list-style-type: none"> ○ Оставете мотора да се охлади и рестартирайте чрез натискане на превключвателя за нулиране на претоварването. ○ Включете циркуляра в контакт. ○ Сменете предпазителя или нулирайте прекъсвача. ○ Кабелът трябва да се смени от оторизиран сервизен център.
Не е възможно бичене на 45° и 90°.	<ul style="list-style-type: none"> ○ Положителното спиране не е регулирано правилно. ○ Ъгловият показалец за наклона не е зададен точно. ○ Скалата на предпазителя не е правилно подравнена. 	<ul style="list-style-type: none"> ○ Вж. раздел "Регулиране на наклона". ○ Вижте раздел "Регулиране на индикатора на наклона". ○ Вж. раздел "Подравняване на скалата на предпазителя към режещия диск".
Материалът захваща режещия диск при бичене.	<ul style="list-style-type: none"> ○ Скалата на предпазителя е подравнена към режещия диск. ○ Изкривено дърво, ръб срещу предпазителя не е прав. 	<ul style="list-style-type: none"> ○ Вж. раздел "Подравняване на скалата на предпазителя към режещия диск". ○ Изберете друго парче дърво.

ПРОБЛЕМ	ПРИЧИНА ЗА ПРОБЛЕМА	КОРИГИРАЩИ ДЕЙСТВИЯ
Материалът се заклежда в ножа за разкливане.	<ul style="list-style-type: none"> ○ Ножът за разкливане не е подравнен правилно към режещия диск. 	<ul style="list-style-type: none"> ○ Подравнете ножа за разкливане към режещия диск.
Циркулярът прави незадоволителни разрези.	<ul style="list-style-type: none"> ○ Затълено острие. ○ Режещият диск е монтирано назад. ○ Смола или катран върху режещия диск. ○ Неправилен режещ диск за извършваната работа. ○ Смола или катран върху режещия нож, причиняващи непостоянно подаване. 	<ul style="list-style-type: none"> ○ Сменете с посочения режещ диск. ○ Обърнете режещия диск. ○ Извадете режещия диск и го почистете с терпентин и груба стоманена вата. ○ Сменете режещия диск. ○ Почистете плота с терпентин и стоманена вата.
Материалът се изхвърля от режещия диск.	<ul style="list-style-type: none"> ○ Ножът за разкливане не е подравнен правилно към режещия диск. ○ Подаване на материал без предпазител против разкъсване. ○ Ножът за разкливане не е на място. ○ Затълено острие. ○ Операторът пуска материала, преди да е минал покрай режещия диск. ○ Бутонът за застопоряване на регулируемия ъгломер не е затегнат. 	<ul style="list-style-type: none"> ○ Подравнете ножа за разкливане към режещия диск. ○ Инсталирайте и използвайте предпазител против разкъсване. ○ Инсталирайте и използвайте нож за разкливане (с предпазител). ○ Сменете с посочения режещ диск. ○ Избутайте материала докрай покрай режещия диск на циркуляра, преди да освободите работата. ○ Затегнете бутона за заключване.
Режещият диск не се вдига или накланя свободно.	<ul style="list-style-type: none"> ○ Стърготини и мръсотия в механизмите за издигане/наклон. 	<ul style="list-style-type: none"> ○ Премахнете свободния прах и замърсяванията с четка или чрез издухване.
Режещият диск не се движи бързо или нулирането се активира твърде лесно.	<ul style="list-style-type: none"> ○ Удължителният кабел е твърде лек или твърде дълъг. ○ Ниско напрежение в корпуса. 	<ul style="list-style-type: none"> ○ Сменете с подходящ размер кабел. ○ Свържете се с електрическата си компания.
Машината вибрира прекалено много.	<ul style="list-style-type: none"> ○ Циркулярът не е монтиран надеждно на стойката. ○ Стойката е върху неравен под. ○ Работният плот се движи. ○ Повреден режещ диск. 	<ul style="list-style-type: none"> ○ Затегнете всички монтажни елементи. ○ Поставете върху равна повърхност. ○ Закрепете работния плот за пода. ○ Сменете режещия диск.

ИЗБОР НА АКЕСОАРИ

Акcesoарите на тази машина са изброени на страница 4 (вижте глава "ЧАСТИ").

ВНИМАНИЕ

Ремонт, модификация и инспекция на електрическите инструменти НіКОКІ трябва да се извършват от оторизиран сервизен център на НіКОКІ.

При експлоатация и поддръжка на електрически инструменти трябва да се спазват разпоредбите и стандартите за безопасност в сила в съответната страна.

ГАРАНЦИЯ

Гарантираме, че електрическите инструменти НіКОКІ са в съответствие със законоустановената/специфичната за страната нормативна уредба. Тази гаранция не покрива дефекти или щети, дължащи се на неправилна употреба, злоупотреба или нормално износване. В случай на жалба, изпратете електрическия инструмент, без демонтаж, с ГАРАНЦИОННИЯ СЕРТИФИКАТ, включен в края на тази Инструкция за работа, до упълномощен сервизен център на НіКОКІ.

ЗАБЕЛЕЖКА

Поради продължаващата програма на НіКОКІ за научноизследователска и развойна дейност, уточненията тук подлежат на промяна без предизвестие.

OPŠTA UPUTSTVA ZA BEZBEDNOST ELEKTRIČNIH ALATA

⚠ UPOZORENJE

Pročitajte bezbednosna upozorenja, uputstva i specifikacije koje ste dobili sa ovim električnim alatom. Ukoliko ne budete pratili sva uputstva navedena ispod, to može da dovede do električnog šoka, požara i/ili ozbiljne nesreće.

Sačuvajte sva upozorenja i uputstva za buduće korišćenje.

Izraz "električni alat" u upozorenjima se odnosi na vaš alat (sa električnim kablom) koji se napaja iz električne utičnice ili na vaš (bežični) električni alat koji radi na bateriju.

1) Bezbednost u radnom okruženju

a) Radno okruženje treba da bude čisto i dobro osvetljeno.

Okruženje sa puno stvari ili mračno okruženje dovodi do nesreća.

b) Nemojte da koristite električne alate u eksplozivnim atmosferama, na primer u prisustvu zapaljivih tečnosti, gasova ili prašine.

Električni alati kreiraju varnice koje mogu da zapale prašinu ili isparenja.

c) Deca i posmatrači trebaju da stoje podalje kada koristite električni alat.

Ometenost može da dovede do gubitka kontrole.

2) Električna bezbednost

a) Priključci za električni alat moraju da odgovaraju utičnici. Nikada ni na koji način nemojte da modifikujete utikač. Nemojte da koristite nikakve adaptere za utikač sa uzemljenim električnim alatom.

Nemodifikovani utikači i odgovarajuće utičnice smanjuju rizik od električnog šoka.

b) Izbegavajte telesni kontakt sa uzemljenim površinama, poput cevi, radijatora, šporeta i frižidera.

Postoji povećan rizik od električnog šoka ukoliko je vaše telo uzemljeno.

c) Ne izlažite električni alat kiši ili vodi.

Voda koja uđe u električni alat povećava rizik od električnog šoka.

d) Nemojte da oštetite kabl. Nikada ne koristite kabl za prenošenje, povlačenje ili isključivanje električnog alata. Držite kabl dalje od toplote, ulja, oštih ivica ili pokretnih delova.

Oštećeni ili zapleteni kablovi povećavaju rizik od električnog šoka.

e) Kada električni alat koristite napolju, koristite produžni kabl koji je dobar za korišćenje napolju.

Koristite kabl koji je pogodan za korišćenje napolju da biste smanjili rizik od električnog šoka.

f) Ukoliko morate da koristite električni alat na vlažnom mestu, koristite dovod zaštićen UREĐAJEM DIFERENCIJALNE STRUJE (RCD).

Korišćenje RCD uređaja smanjuje rizik od električnog šoka.

3) Lična bezbednost

a) Ostanite oprezni, pazite šta radite i koristite

zdrav razum kada rukujete električnim alatom. Nemojte da koristite električni alat kada ste umorni ili pod uticajem droga, alkohola ili lekova. *Momenat nepažnje dok koristite električni alat može da dovede do teške telesne povrede.*

b) Koristite ličnu zaštitnu opremu. Uvek nosite zaštitu za oči.

Zaštitna oprema, poput maski protiv prašine, neklizajućih bezbednosnih cipela, kacige ili opreme za zaštitu sluha, koja se koristi za odgovarajuće uslove, će smanjiti lične povrede.

c) Sprečite nenamerno pokretanje. Proverite da je prekidač u isključenom položaju pre povezivanja alata za izvor napajanja i/ili bateriju, kada podižete ili prenosite alat.

Ukoliko prenosite električni alat sa prstima na prekidaču ili uključite alat u struju kada je prekidač u uključenom položaju može da dođe do nesreće.

d) Uklonite sve ključeve za podešavanje i slično pre uključivanja električnog alata.

Ključ ili sličan alat koji je prikačen za rotirajući deo električnog alata može da dovede do telesne povrede.

e) Nemojte da se preterano istežete. Uvek stojite čvrsto na zemlji i vodite računa da imate ravnotežu.

To omogućava bolju kontrolu nad električnim alatom u neočekivanim situacijama.

f) Obucite se prikladno. Nemojte da nosite labavu odeću ili nakit. Držite kosu, odeću i rukavice dalje od pokretnih delova.

Labava odeća, nakit ili duga kosa mogu da se uhvate u pokretnim delovima.

g) Ako je obezbeđeno povezivanje uređaja za uklanjanje prašine i sakupljanje, proverite da su povezani i da se pravilno koriste.

Sakupljanje prašine može da smanji rizike vezane za nju.

h) Ne dopustite da usled čestog korišćenja alata prestanete da vodite računa i počnete da ignorirate principe bezbednosti vezane za alat.

Neoprezan rad može da dovede do ozbiljne povrede u deliću sekunde.

4) Korišćenje električnog alata i staranje o njemu

a) Nemojte da koristite alat na silu. Koristite odgovarajući električni alat za svoju aplikaciju.

Odgovarajući električni alat će obaviti posao bolje i bezbednije, brzinom za koju je dizajniran.

b) Nemojte da koristite električan alat ukoliko ne možete da ga uključite i isključite preko prekidača.

Bilo koji električni alat koji ne možete da kontrolišete preko prekidača je opasan i mora da se popravi.

c) Isključite utičnicu iz izvora napajanja i/ili izvadite bateriju iz električnog alata, ukoliko je baterija odvojiva, pre obavljanja podešavanja, menjanja dodatka ili skladištenja.

Ove preventivne bezbednosne mere smanjuju rizik od slučajnog pokretanja električnog alata.

d) Čuvajte električni alat kada ga ne koristite dalje od domašaja dece i ne dozvolite licima koja nisu upoznata sa električnim alatom ili ovim uputstvima da ga koriste.

Električni alat je opasan u rukama neobučениh korisnika.

- e) Održavajte električni alat i dodatke. Proverite da su pokretni delovi poravnati ili ispravno povezani, da nema polomljenih delova i drugih stanja koja mogu da utiču na rad električnog alata. Ukoliko je električni alat oštećen, treba da bude popravljen pre korišćenja.

Mnoge nesreće prouzrokuje loše održavanje električnog alata.

- f) Vodite računa da je alat za sečenje oštar i čist. Manja je verovatnoća da se ispravno održavanje alata za sečenje sa ostrim ivicama za sečenje veže i lakše ga je kontrolisati.

- g) Koristite električni alat, dodatke, delove alata i slično u skladu sa ovim uputstvima, vodeći računa o radnim uslovima i poslu koji treba da se obavi.

Korišćenje električnog alata za rad koji se razlikuje od onog za koji je alat namenjen može da dovede do riskantnih situacija.

- h) Ručice i delovi alata koje hvatate treba da uvek budu suvi, čisti i da na njima nema ulja ili masti. Klizave ručice i površine za hvatanje ne dozvoljavaju bezbedno korišćenje i kontrolisanje alata u neočekivanim situacijama.

5) Servisiranje

- a) Vaš električni alat treba da servisira kvalifikovani električar, koristeći isključivo identične rezervne delove.

Ovo će obezbediti da se zadrži bezbednost električnog alata.

BEZBEDNOSNA UPUTSTVA ZA STOLNA KRUŽNA TESTERA

1) Upozorenja vezana za štitnike

- a) Štitnici uvek treba da budu na mestu. Štitnici moraju da rade i budu ispravno montirani.

Štitnik koji je labav, oštećen ili ne radi ispravno mora da se popravi ili zameni.

- b) Uvek koristite štitnik za sečivo testere, razdvojni nož i zapinjač protiv kontraudarca za sve radnje potpunog presecanja.

Štitnik i drugi bezbednosni uređaji pomoći će da se smanji rizik od povrede za operacije potpunog presecanja, kada sečivo potpuno preseca debljinu radnog dela.

- c) Odmah ponovo prikačite sistem za zaštitu nakon završetka operacije (poput pravljenja žlebova), koja zahteva uklanjanje štitnika, razdvojnog noža i/ili zapinjača protiv kontraudarca.

Štitnik, razdvojni nož i zapinjač protiv kontraudarca pomažu da se smanji rizik od povrede.

- d) Proverite da sečivo testere ne dodiruje štitnik, razdvojni nož ili radni deo pre nego što uključite prekidač.

Slučajni kontakt ovih predmeta sa Stolna kružna testera može da dovede do rizičnih situacija.

- e) Podesite razdvojni nož kako je opisano u ovom uputstvu za korišćenje.

Nepravilan razmak, pozicioniranje i poravnanje mogu da učine razdvojni nož neefikasnim kada se radi o smanjenju verovatnoće povratnog udara.

- f) Da bi razdvojni nož i zapinjač protiv kontraudarca funkcionisali, oni moraju da budu aktivni sa radnim delom.

Razdvojni nož i zapinjač protiv kontraudarca nisu efikasni kada sečete radni deo koji je prekratak da bi došao u kontakt sa razdvojnim nožem i zapinjačem protiv kontraudarca.

Pod ovim uslovima, razdvojni nož i zapinjač protiv kontraudarca ne mogu da spreče kontraudarac.

- g) Koristite odgovarajuće sečivo za razdvojni nož.

Da bi razdvojni nož radio kako treba, prečnik sečiva testere mora da odgovara relevantnom razdvojnog nožu, a telo noža testere mora da bude tanje od debljine razdvojnog noža i širina preseka sečiva testere mora da bude šira od debljine razdvojnog noža.

2. Bezbednosna uputstva za proceduru sečenja

- a) **OPASNOST:** Nikada ne stavljajte prste ili ruku blizu ili u liniji sa Stolna kružna testera.

Trenutak nepažnje ili pogreške može da usmeri vašu ruku ka sečivu i dovede do teške telesne povrede.

- b) Radni deo treba da prilazi Stolna kružna testera isključivo suprotno smeru kretanja rotacije.

Ukoliko bude prilazio u istom smeru u kom se okreće sečivo testere iznad stola, može da dođe do toga da se radni deo i vaša ruka povuku kroz sečivo testere.

- c) Nikada nemojte da koristite merač ugla u horizontalnoj ravni da dostavljate radni deo prilikom sečenja uz bodove i ne koristite vodiču za zaustavljanje po dužini kada popreko presecajte meračem ugla u horizontalnoj ravni.

Usmeravanje radnog dela vodičom i meračem ugla u horizontalnoj ravni istovremeno povećava šansu da će se sečivo testere vezati i da će doći do kontraudarca.

- d) Kod sečenja uz bodove, uvek primenjujte silu za dopremanje radnog dela između ograde i sečiva testere. Koristite štapnu guralicu kada je razmak između ograde i sečiva testere manji od 150 mm, a blok guralicu kada je razmak manji od 50 mm.

Uređaji za pomoć pri radu držače vaše ruke na bezbednoj udaljenosti od sečiva testere.

- e) Koristite isključivo štapnu guralicu koju je obezbedio proizvođač ili koja je konstruisana u skladu sa uputstvima.

Štapna guralica obezbeđuje dovoljno rastojanje ruke od sečiva testere.

- f) Nikada nemojte da koristite oštećenu ili presečenu štapnu guralicu.

Oštećena štapna guralica može da se prelomi i dovede do toga da vam ruka sklizne u sečivo testere.

- g) Ne obavljajte radnje "slobodno" rukom. Uvek koristite vodiču ili merač ugla u horizontalnoj ravni da pozicionirate i usmeravate radni deo.

"Slobodno rukom" znači da koristite svoje ruke da pridržavate ili usmeravate radni deo, umesto da koristite vodiču ili merač ugla u horizontalnoj ravni.

Sečenje slobodno rukom dovodi do neusklađivanja, vezivanja i kontraudaraca.

- h) Nikada ne posežite okolo ili preko rotirajućeg sečiva testere.

Posezanje za radnim delom može da dovede do slučajnog kontakta sa pokretnim Stolna kružna

testera.

- i) **Obezbedite dodatnu podršku za radni deo pozadi i/ili sa strane stola za sečenje za duge i/ili široke radne delove da bi ostali nivelisani.**

Dugačak i/ili širok radni deo ima tendenciju da se okrene na ivici stola, dovodeći do gubitka kontrole, vezivanja sečiva i kontraudarca.

- j) **Radni deo treba dostavljati ravnomerno. Ne savijajte i ne uvrćite radni deo. Ukoliko dođe do zaglavljivanja, odmah isključite alat, izvucite ga iz struje i odglavite.**

Zaglavljivanje sečiva testere od strane radnog alata može da dovede do kontraudarca ili gašenja motora.

- k) **Ne uklanjajte deo isečenog materijala dok testera radi.**

Materijal može da se zaglavi između ograde ili unutar štitnika za sečivo testere i sečiva testere, i da uvuče vaše prste u sečivo testere. Isključite testeru i sačekajte dok se sečivo testere ne zaustavi pre uklanjanja materijala.

- l) **Koristite pomoćnu ogradu u dodiru sa površinom stola kada sečete uz bodove radni deo debljine manje od 2 mm.**

Tanak radni deo može da se zaglavi ispod vodice i da kreira kontraudarac.

3. Razlozi za kontraudarac i povezana upozorenja

Kontraudarac je iznenadna reakcija radnog dela usled štipanja, zaglavljenog sečiva testere ili neporavnate linije preseka radnog dela u odnosu na sečivo testere ili kada dođe do toga da se deo radnog dela veže između sečiva testere i vodice ili drugih fiksiranih predmeta.

Najčešće tokom kontraudarca, radni deo je podignut od stola pored zadnjeg dela sečiva testere i biva katapultiran prema korisniku testere.

Kontraudarac je rezultat nepravilnog korišćenja testere i/ili nepravilnih radnih procedura ili uslova i može se izbeći preduzimanjem korektnih mera opreza, kako je dato ispod.

- a) **Nikada nemojte da stojite direktno u liniji sa Stolna kružna testera. Uvek postavite telo sa iste strane sečiva testere sa koje je i panel ograde.**

Kontraudarac može da katapultira radni deo velikom brzinom prema bilo kome ko stoji ispred i u liniji sa Stolna kružna testera.

- b) **Nikada ne posežite preko ili iza sečiva testere da povučete ili pridržite radni deo.**

Može da dođe do slučajnog kontakta sa Stolna kružna testera ili kontraudarac može da povuče vaše prste u sečivo testere.

- c) **Nikada nemojte da držite i pritisakate radni deo koji sečete na okrećuće sečivo testere.**

Pritiskanje radnog dela koji se seče na sečivo testere će da kreira vezivanje i kontraudarac.

- d) **Poravnajte ogradu da bude paralelna sa Stolna kružna testera.**

Neporavnata oграда će uštipati radni deo za sečivo testere i kreiraće kontraudarac.

- e) **Koristite dasku sa perima da usmerite radni deo na stolu i ogradi kada ne obavljate potpuni presek, kao kod pravljenja žlebova.**

Daska sa perima pomaže da se kontroliše radni deo u slučaju kontraudarca.

- f) **Budite posebno oprezni kada sečete slepa**

područja sklopljenih radnih delova.

Izbačeno sečivo testere može da iseče predmete što može da dovede do kontraudarca.

- g) **Veliki paneli treba da budu nečim pridržani da bi se maksimalno umanjio rizik od štipanja sečiva i kontraudarca.**

Veliki paneli umeju da se saviju pod sopstvenom težinom. Predmeti koji pridržavaju takve panele moraju da se postave ispod svih delova panela koji vise van stola.

- h) **Budite dodatno oprezni kada sečete radni deo koji je uvijen, sa čvorovima, zavijen ili nema pravu ivicu za vođenje sa meračem ugla u horizontalnoj ravni ili uz ogradu.**

Uvijen ili zavijen radni deo, kao i radni deo sa čvorovima, nije stabilan i dovodi do neusklađenosti zaseka sa Stolna kružna testera, do vezivanja i kontraudarca.

- i) **Nikada nemojte da istovremeno sečete više od jednog radnog dela, postavljajući ih vertikalno ili horizontalno.**

Sečivo testere može da pokupi jedan ili više delova i da dovede do kontraudarca.

- j) **Kada ponovo pokrećete testeru dok je sečivo testere u radnom delu, centrirajte sečivo testere u zaseku tako da zubi ne dodiruju materijal.**

Ukoliko se sečivo testere veže, može da podigne radni deo i dovede do kontraudarca kada se testera ponovo pokrene.

- k) **Sečivo testere mora da bude čisto, oštro i sa odgovarajućim podešavanjem. Nikada nemojte da koristite sečiva testere koja su se iskrivila ili koja imaju napukle i polomljene zube.**

Oštra i ispravno podešena sečiva testere minimalizuju vezivanje, hvatanje i kontraudarce.

4. Upozorenja za radnu proceduru sa Stolna kružna testera

- a) **Isključite Stolna kružna testera i izvucite kabl za struju kada uklanjate umetak za postolje, menjate sečivo testere ili podešavate razdvojni nož, zapinjač protiv kontraudarca ili štitnik sečiva testere, kao i kada ostavite mašinu nenadgledavanu.**

Mere opreza će pomoći da se izbegnu nesreće.

- b) **Nikada ne ostavljajte Stolna kružna testera da radi bez nadgledavanja. Isključite je i ne ostavljajte alat dok se potpuno ne zaustavi.**

Uključena testera bez nadzora je nekontrolisani hazard.

- c) **Postavite Stolna kružna testera na dobro osvetljeno i ravno mesto, gde možete da imate dobru ravnotežu i stojite čvrsto na zemlji. Treba je postaviti na lokaciji sa dovoljno prostora za lako rukovanje radnim delovima odgovarajuće veličine.**

Skućeni, mračni prostori i neravni klizavi podovi dovode do nesreća.

- d) **Često čistite i uklanjajte piljevinu ispod Stolna kružna testera i/ili uređaja za skupljanje prašine. Akumulirana piljevina je zapaljiva i može da se sama zapali.**

- e) **Stolna kružna testera mora da bude pričvršćena. Stolna kružna testera koja nije dobro pričvršćena**

može da se pomeri ili prevrne.

f) Uklonite alat, ostatke drveta i slično sa stola pre uključivanja Stolna kružna testera.

Odvlačenje pažnje ili potencijalno zaglavljivanje može da bude opasno.

g) Uvek koristite sečiva testere koja su ispravne veličine i oblika (četvorougaona umesto okrugla) kada se radi o rupama za vreteno.

Sečiva testere koja ne odgovaraju hardveru za montiranje testere neće biti centrirana i dovešće do gubitka kontrole.

h) Nikada ne koristite oštećena ili neispravna sredstva za montiranje sečiva testere, poput prirubnica, podloški za sečivo testere, zavrtnja ili navrtanja.

Ovi načini montiranja su posebno dizajnirani za vašu testeru, za bezbedan i optimalan rad.

i) Nikada nemojte da stajete na Stolna kružna testera ili da je koristite kao stepenik. Može da dođe do ozbiljne povrede ukoliko se alat prevrne ili ukoliko se alat za presecanje slučajno dodirne.

j) Proverite da je sečivo testere instalirano da se okreće u ispravnom smeru. Nemojte da koristite brusilice, žičane četke ili brusne ploče na Stolna kružna testera.

Nepravilna instalacija sečiva testere ili korišćenje dodatka koji se ne preporučuju može da dovede do ozbiljne povrede.

k) Koristite isključivo sečivo testere od 10 inča sa širinom zaseka od 2.8 mm i debljinom sečiva od 1.8 mm koja se poklapaju sa razdvojnim nožem debljine 2.3 mm.

l) Uvek koristite prečnik sečiva testere koji je u skladu sa oznakama na testeri. Koristite isključivo sečiva za koja maksimalna moguća brzina nije manja od maksimalne brzine vretena proizvoda.

m) Nemojte da koristite tupa, napukla, deformisana ili oštećena sečiva testere. Sečivo testere zamenite isključivo onim koje je u saglasnosti sa evropskim standardom EN 847-1.

5. Dodatna bezbednosna uputstva

- *Pratite takođe posebna bezbednosna uputstva u odgovarajućim poglavljima.*
- *Gde je primenljivo, pratite pravne direktive ili regulacije za sprečavanje nesreća prilikom korišćenja Stolna kružna testera.*
- *Izbegavajte pregrevanje zuba testera.*
- *Ne pokušavajte da zaustavite sečivo testere guranjem radnog dela na stranu sečiva.*
- *Čuvajte sečivo testere na takav način da se niko ne povredi.*
- *Pre obavljanja sečenja, proverite da su sva podešavanja bezbedna.*
- *Proverite da na putanji sečiva nema eksera. Dobro proverite i uklonite sve eksere iz drveta pre sečenja.*
- *Nikada ne dodirujte sečivo ili druge pokretne delove tokom korišćenja.*
- *Obezbedite da radno područje ima dovoljno osvetljenja da vidite šta radite i da nema prepreki koje će uticati na bezbedan rad, pre obavljanja bilo kakvog rada sa Stolna kružna testera.*
- *Ukoliko ova testera počne da pravi neuobičajenu*

buku ili da preterano vibrira, odmah prestanite sa radom, isključite uređaj i izvadite kabl sve dok se problem ne nađe i ne ispravi. Kontaktirajte ovlašćeni servisni centar kompanije HiKOKI ukoliko ne možete da utvrdite šta je problem.

REČNIK TERMINA

Bezbedno korišćenje ovog proizvoda zahteva razumevanje informacija o alatu iz ovog Uputstva za korišćenje, kao i poznavanje projekta koji pokušavate da obavite. Pre korišćenja proizvoda, upoznajte se sa svim operativnim opcijama i bezbednosnim pravilima.

Zapinjač protiv kontraudarca

Kontraudarac je hazard tokom koga radni deo biva katapultiran prema operatoru. Zubi zapinjača protiv kontraudarca su usmereni na suprotnu stranu od radnog dela. Ukoliko se desi da radni deo bude povučen prema operatoru, zubi se zakopavaju u drvo da bi pomogli da se spreči ili da se smanji mogućnost povratnog udara.

Skala ugla u vertikalnoj ravni

Skala na prednjoj strani kabineta koju je lako pročitati pokazuje tačan ugao sečiva.

Sečivo

Za maksimalni učinak, preporučuje se da koristite kombinovano sečivo sa 40 zuba, 254 mm i karbidnim vrhovima, koje ste dobili sa testerom. Sečivo se podiže i spušta uz pomoć ručnog točka za podešavanje visine/kosine ugla u vertikalnoj ravni. Uglovi u vertikalnoj ravni su zaključani uz pomoć poluge brave ugla u vertikalnoj ravni.

UPOZORENJE

Ne koristite sečiva sa oznakom koja je manja od brzine ovog alata. Nepoštovanje ovog upozorenja može da dovede do telesne povrede.

UPOZORENJE

Vodite računa o rukama. Sečivo je oštro. Nosite radne rukavice kada uklanjate ili instalirate sečiva.

Štitnik za sečivo

Uvek držite štitnik dole, preko sečiva, za potpune preseke.

Poluga brave ugla u vertikalnoj ravni

Ova poluga pod površinom radnog stola na prednjoj strani kabineta zaključava podešeni ugao sečiva.

Ručni točak za podešavanje visine/kosine ugla u vertikalnoj ravni

Smešten na prednjoj strani kabineta, ovaj ručni točak se koristi da spusti i podigne sečivo radi podešavanja ili zamene. Ručni točak takođe čini podešavanja uglova u vertikalnoj ravni jednostavnim.

Poluga brave panel ograde

Poluga ispod površine radnog stola sa desne strane testere otpušta panel ogradu ili je blokira na mesto.

Dugme za podešavanje

Ovo dugme smešteno je pod površinom radnog stola sa prednjeg dela testere. Okrenite ga u smeru kretanja kazaljke na satu i panel ograda će se pomeriti u desno. Okrenite ga u smeru suprotno smeru kretanja kazaljke na satu i panel ograda će se pomeriti u levo.

Podrška za odvođenje

Podrška za odvođenje na zadnjem delu alata daje operatoru dodatnu podršku kada seče dugačke radne delove.

Merač ugla u horizontalnoj ravni

Merač ugla u horizontalnoj ravni poravnava drvo za poprečni presek. Indikator koji je lako pročitati pokazuje tačan ugao za presek ugla u horizontalnoj ravni, sa pozitivnim zaustavljanjem na 0°, 22.5° i 45°.

Žlebovi merača ugla u horizontalnoj ravni

Merač ugla u horizontalnoj ravni se kreće u ovim žlebovima sa obe strane sečiva.

Prednja šina

Prednja šina obezbeđuje podršku za prednju panel ogradu u vodiču.

Vođica sa uskom ogradom

Čvrsta metalna ograda vodi radni deo i može se fiksirati na tri položaja panel ograde, sa polugama brave vođice postavljenim bezbedno na mesto. Uska ograda može da podrži proširenje za radni deo van radnog stola.

Skala

Smeštena na prednjoj šini, ova skala koju je lako pročitati obezbeđuje precizne mere za sečenje uz bodove.

Razdvojni nož

Metalni deo, malo tanji od sečiva testere, koji pomaže da zasek ostane otvoren i sprečava kontraudarac.

Vreteno

Osovina na koju se montira sečivo ili alat za sečenje.

Prekidač za resetovanje preopterećenja

Testera je opremljena prekidačem za resetovanje preopterećenja da bi se sprečilo oštećenje testere usled preopterećenja. Testera će se automatski ugasiti ukoliko je mašina sekla preopterećena ili sa slabim naponom. Sačekajte da se motor ohladi, najmanje pet minuta. Pritisnite dugme prekidača za resetovanje preopterećenja da pokrenete prekidač preopterećenja. Kada se motor ohladi, pritisnite zeleni "I" taster na prekidaču za UKLJUČIVANJE/ISKLJUČIVANJE da

Radni sto

Površina na kojoj je radni deo položen dok se obavlja operacija sečenja.

Zasek

Materijal koji sečivo ukloni u potpunom preseku, ili prerez koji sečivo napravi u delimičnom ili nepotpunom preseku.

Štapna guralica

Štapna guralica treba da se koristi za operacije uskog sečenja uz bodove kada je ograda 150 mm ili manje udaljena od sečiva. Ona pomaže da ruke operatera budu daleko od sečiva.

Kontraudarac

Opasnost do koje može da dođe kada se sečivo veže ili zastane, katapultirajući radni deo unazad prema operateru.

Sečenje uz bodove ili presek uz bodove

Operacija sečenja uzduž radnog dela.

Presek ugla u vertikalnoj ravni

Operacija sečenja sa sečivom pod bilo kojim uglom osim ugla od 90° u odnosu na površinu stola.

Složeni presek

Presek obavljen sa uglom u horizontalnoj ravni i uglom u vertikalnoj ravni.

Poprečni presek

Operacija sečenja ili oblikovanja koja je presek boda ili širine radnog dela.

Presek ugla u horizontalnoj ravni

Operacija sečenja sa radnim delom pod bilo kojim uglom osim

ugla od 90° u odnosu na sečivo.

Nepotpun presek

Bilo koja operacija sečenja gde sečivo ne prolazi u potpunosti kroz radni deo.

Potpuno presecanje

Bilo koja operacija sečenja gde sečivo prolazi u potpunosti kroz radni deo.



Slobodno rukom

Obavljanje preseka bez vođenja radnog dela ogradom, meračem ugla u horizontalnoj ravni ili drugim alatima. Nikada ne obavljajte bilo kakvo sečenje slobodno rukom sa ovom testerom.

SIMBOLI**UPOZORENJE**

Sledeće prikazuje simbole koji se koriste za mašinu. Proverite da razumete njihovo značenje pre korišćenja.

	C 10RJ (X): Stolna kružna testera
	Da smanjite rizik od povrede, morate da pročitate uputstvo za korišćenje.
	Uvek nosite zaštitu za oči.
	Uvek nosite zaštitu za uši.
	Opasnost - uvek morate da držite ruke dalje od sečiva.
	Nikada nemojte da koristite uređaj u vlažnim ili mokrim sredinama.
	Blokirajte/pričvrstite da osigurate.
	Odblokirajte da olabavite.
	Oprez, Upozorenje ili Opasnost.
V	Volti
Hz	Herca
A	Ampera
No	Brzina bez opterećenja
---/min	Okreta u minuti
W	Ulazna snaga
kg	Kilogram
dB(A)	Decibela (A-oznaka)
~	Naizmenična struja
	Konstrukcija Klase II

	<p>Ovaj proizvod je u saglasnosti sa primenljivim evropskim direktivama i metoda procene podobnosti za ove direktive je obavljena.</p>
	<p>Samo za države članice EU. Ne odbacujte električni alat zajedno sa kućnim otpadom! U skladu sa evropskom direktivom 2012/19/EU o odbacivanju električnog i elektronskog otpada i njenom implementacijom u skladu sa nacionalnim zakonom, električni alat koji je dostigao kraj životnog veka mora da se odvoji i vrati ekološkoj ustanovi za recikliranje.</p>

SPECIFIKACIJE

Ulazni napon	220-240V~, 50Hz
Ulazna snaga	1500W
Nema brzine optrećenja Br.	4500/min
Veličina sečiva	ø254mm x ø30mm x 2.8mm, 40T
Opseg ugla u vertikalnoj ravni	0°-45°
Veličina radnog stola	730mm x 559mm
Veličina podrške za odvođenje	730mm x 50mm
Maksimalna dubina sečenja je 0°	79mm
Maksimalna dubina sečenja je 45°	57mm
Maksimalan prostor levo od sečiva	440mm
Maksimalan prostor desno od sečiva	880mm
Klasa zaštite	II/□
Težina	44kg
L _{pA} nivo zvučnog pritiska	94,8 dB(A)
L _{WA} nivo zvučne snage	107,8 dB(A)
Mogućnost odstupanja za K _{pA} , K _{WA}	3 dB(A)

Vrednosti emisije zvuka dobijene su u skladu sa kodom za testiranje buke datim u EN 62841-1 and EN 62841-3-1
Buka za operatora može da prevaziđe 80 dB(A) i potrebne su mere za zaštitu sluha.

ODVOJENI DELOVI

Sledeće je uključeno sa vašom Stolna kružna testera: (slika 2)

A: Stolna kružna testera	1	K: Sklop za postolje	1
B: Merač ugla u horizontalnoj ravni (u uskladištenom položaju)	1	L: Sklop ručice I	1
C: Sklop štitnika sečiva (u uskladištenom položaju)	1	M: Zavrtnji sa okruglom, ravnom glavom M8 x 45	4
D: Sklop zapinjača protiv kontraudarca (u uskladištenom položaju)	1	N: Kontranavrtka M8	6
E: Sklop za podršku odvođenja	1	O: Zavrtnji sa okruglom, ravnom glavom M8 x 10	4
F: Sklop vodice (u uskladištenom položaju)	1	P: Zavrtnji sa okruglom, ravnom glavom M8 x 100	2
G: Štapna guralica (u uskladištenom položaju)	1	Q: Velika ravna podloška 10	2
H: Sklop za podršku postolja	1	R: Kontranavrtka M10	2
I: Osovina točka	1	S: Ključ za sečivo	2
J: Točak	2	T: Heksagonalni ključ od 5 mm	1
		U: Heksagonalni ključ od 4mm	1
		V Heksagonalni ključ od 2.5 mm	1

SKLOP

1. Raspakivanje vaše Stolna kružna testera

Ovaj proizvod je potrebno sklopiti.

- Pažljivo podignite testeru sa kartona i postavite je na ravnu radnu površinu.
- Pažljivo proverite alat da nije došlo do preloma ili oštećenja prilikom transporta.
- Ne bacajte materijal za pakovanje dok ne proverite alat i dok ga ne budete koristili na zadovoljavajući način.
- Testera je fabrički podešena za precizno sečenje. Nakon što je sklopite, proverite preciznost. Ukoliko je transport uticao na podešavanja, pogledajte specifične procedure objašnjene u Uputstvu za korišćenje.
- Ukoliko bilo koji deo nedostaje ili je oštećen, ne pokušavajte da sklopite Stolna kružna testera, ne priključujete kabl za struju i ne uključujete prekidač dok ne dobijete i instalirate ispravno deo koji nedostaje ili koji je oštećen.

OPREZ

Ovaj alat je težak. Da biste izbegli povredu leđa, podignite koristeći mišiće nogu, a ne leđa, i potražite pomoć po potrebi.

UPOZORENJE

Uklonite zaštitni stiropor između kućišta testere i motora.

UPOZORENJE

Korišćenje podataka ili dodatnih delova koji nisu navedeni u ovom uputstvu može da bude rizično i da dovede do teške telesne povrede.

UPOZORENJE

Ne pokušavajte da modifikujete ovaj alat ili kreirate dodatke koji nisu preporučeni za korišćenje sa ovim alatom. Bilo kakva promena ili modifikacija predstavlja zloupotrebu i može da dovede do hazardnih situacija koje mogu da dovedu do moguće teške telesne povrede.

UPOZORENJE

Ne povezujte napajanje strujom dok sve ne sklopite. Nepoštovanje pravila može da dovede do slučajnog pokretanja i mogućih teških telesnih povreda.

UPOZORENJE

Uvek proverite da je Stolna kružna testera bezbedno montirana na postolje. Nepoštovanje ovog upozorenja može da dovede do teške telesne povrede.

2. Trebaće vam**Stavke koje nisu uključene**

- Odvijač sa ravnom glavom
- Odvijač
- Ključ od 13 mm / Ključ za podešavanje
- Kvadrat za uokviravanje
- Pravougaoni trougao

Stavke koje su uključene

- Ključ za sečivo (2 komada)
- Heksagonalni ključ od 2.5 mm (1 komad)
- Heksagonalni ključ od 4mm (1 komad)
- Heksagonalni ključ od 5mm (1 komad)

UPOZORENJE

Da biste izbegli nesreću, ne povezujte ovu Stolna kružna testera za izvor napajanja sve dok je u potpunosti ne sklopite i ne podesite i dok ne budete pročitali i razumeli Uputstvo za korišćenje.

OPREZ

Mnoge od ilustracija u ovom Uputstvu prikazuju samo

delove Stolna kružna testera. To je namerno urađeno da bismo mogli jasno da prikažemo određene tačke u ilustracijama. Nikada ne koristite testeru ukoliko svi štitnici nisu bezbedno postavljeni i ukoliko nisu u dobrom radnom stanju.

3. Sklopite postolje (slika 3a - 3e)

- Postavite karton ili staro čebe na pod kako bi zaštitili površinu radnog stola.
- Postavite sklop Stolna kružna testera (50) naopako na zaštitni materijal.
- Prikačite sklop postolja (51) na sklop Stolna kružna testera (50) uz pomoć četiri zavrtnja sa ravnom okruglom glavom M8 x 45 (52) i četiri kontranavrtke M8 (53) (dve rupice na ploči sa strane sklopa postolja koje se nalaze na mestu za čuvanje ključa za sečivo). (slika 3a)
- Prikačite cevi sklopa za podršku postolja (26) sa odgovarajućim cevima (koje se nalaze sa strane skladišta za ključ za sečivo (45)) na sklopu postolja (51) i poravnajte rupe. Ubacite zavrtnj sa okruglom, ravnom glavom M8 x 10 (54) u rupu i pričvrstite uz pomoć heksagonalnog ključa od 5 mm. (slika 3b)
- Uklijzajte jedan točak (12), jednu veliku ravnu podlošku 10 (55) i jednu kontranavrtku M10 (56) na osovinu točka (57), obezbedite točak na mestu pričvršćivanjem kontranavrtke M10. Ponovite sa drugim točkom. (slika 3c)
- Prikačite sklop točka (58) za sklop postolja (51) uz pomoć dva zavrtnja sa okruglom, ravnom glavom M8 x 100 (59) i dve kontranavrtke M8 (53). (slika 3d)
- Prikačite cevi sklopa ručice I (5) sa odgovarajućim cevima (koje se nalaze sa strane skladišta za štitnik sečiva) na sklopu postolja (51) i poravnajte rupe. Ubacite zavrtnj sa okruglom, ravnom glavom M8 x 10 (54) u rupu i pričvrstite uz pomoć heksagonalnog ključa od 5 mm. (slika 3e)

4. Otvorite postolje (slika 4a-4d)

- Gurnite polugu brave panel ograde (37) ka prednjem delu brave da je zaključate. (slika 4a)
- Uхватite ručicu I (5) i nagnite testeru nazad na točkove dok postolje ne postane izbalansirano na točkovima (12) i sklopu za podršku postolja (26). (slika 4a)
- Sklopite dva gornja nogara za postolje (11) (nalaze se sa strane ručice I). Da biste ovo uradili, gurnite kontranavrtke (32) dok ne otključaju nogare postolja (11) iz rupica, potom okrenite nogare postolja (11) naviše dok nogari postolja (11) ne budu zaključani kontranavrtkama (32) u rupicama (slika 4a).
- Uхватite ručicu I (5) čvrsto i polako je nagnite naniže dok testera ne bude balansirana na zemlji. (slika 4b - 4c)
- Uхватite sklop za podršku postolja (26) i podignite ga dok ga druga dva nogara postolja (11) ne podignu sa zemlje, a potom rasklopite dva nogara postolja (11). Da biste ovo uradili, gurnite kontranavrtke (32) dok ne otključaju nogare postolja (11) iz rupica, potom okrenite nogare postolja (11) naniže dok nogari postolja ne budu zaključani kontranavrtkama (32) u rupicama. (slika 4c) Proverite da je Stolna kružna testera čvrsto postavljena na četiri nogara postolja na

podu.

- Slika 4d predstavlja sklop nogara postolja u otvorenom položaju.

UPOZORENJE

Držite ruke dalje od mesta na kojima su šarke kada otvarate postolje. Postoji opasnost od lomljenja ili nagnječenja prstiju.

5. Da obezbedite/poravnate postolje (slika 5)

Kada je postolje otvoreno i leži na ravnoj površini, postolje ne treba da se pomeri ili klata sa jedne strane na drugu. Ukoliko se postolje klata sa jedne strane na drugu, podesiv nogar (6) je potrebno izbalansirati dok postolje ne stoji čvrsto.

- Podignite postolje malo da biste mogli da okrenete podesiv nogar (6) dok postolje ne prestane da se ljulja.
- Okretanje u smeru kretanja kazaljke na satu će spustiti nogar.
- Okretanje suprotno smeru kretanja kazaljke na satu će podići nogar.

UPOZORENJE

Stolna kružna testera mora da bude obezbeđena. Stolna kružna testera koja nije dobro pričvršćena može da se pomeri ili prevrne.

6. Da uklonite/zamenite/poravnate umetak za sto (slika 6a 6b)

UPOZORENJE

Umetak za sto mora da bude poravnat sa Stolna kružna testera. Ukoliko je umetak za sto previsok ili prenizak, radni deo može da zahvati neravne ivice i dovede do vezivanja ili kontraudarca, što može da dovede do ozbiljne telesne povrede.

UPOZORENJE

Vodite računa da vaše ruke ne udari sečivo testere, što može da dovede do ozbiljne telesne povrede, kada uklanjate ili ponovo instalirate umetak za sto.

- Spustite sečivo potpuno u donji položaj okretanjem dugmeta za podešavanje visine (22) suprotno smeru kretanja kazaljke na satu.
- Zaključajte sečivo okretanjem poluge brave ugla u vertikalnoj ravni (23) u smeru kretanja kazaljke na satu.
- **Da uklonite umetak za sto:** Okrenite kontranavrtku (40) suprotno smeru kretanja kazaljke na satu ključem za sečivo ili odvijačem sa ravnom glavom da otključate umetak za sto (29). Postavite kažiprst u rupicu, izvlačeći umetak za sto (29) prema prednjem delu testere.
- **Da vratite umetak za sto:** Gurnite umetak za sto (29) naniže, okrenite kontranavrtku (40) u smeru kretanja kazaljke na satu da zaključate umetak za sto na mesto. Kada umetak za sto nije poravnat sa stolnom lampom, koristeći heksagonalni ključ od 2.5 mm (koji ste dobili u paketu), podesite četiri utična šrafa (60) fabrički stavljena u sto, koja se nalaze u četiri rupice umetka za sto, dok umetak za sto ne postane poravnat sa radnim stolom.

7. Da instalirate razdvojni nož (slika 7a - 7b)

OPREZ

Testera se šalje sa razdvojnim nožem u "SREDNJEM" položaju.

Razdvojni nož mora da se postavi u najviši položaj da bi se prikačio zapinjač protiv kontraudarca i štitnik sečiva za

sve operacije potpunog preseka. "SREDNJI" položaj je za nepotpune preseke (sa uklonjenim štitnikom sečiva i zapinjačem protiv kontraudarca).

Instaliranje razdvojnog noža za potpuni presek

- Isključite testeru iz struje.
- Uklonite umetak za sto.
- Podesite ugao sečiva testere na 0°.
- Podignite sečivo testere u najviši položaj okretanjem dugmeta za podešavanje visine (22) u smeru kretanja kazaljke na satu.
- Zaključajte sečivo okretanjem poluge brave ugla u vertikalnoj ravni (23) u smeru kretanja kazaljke na satu.
- Otključajte kontranavrtku (61) razdvojnog noža okretanjem u smeru kretanja kazaljke na satu.
- Uхватite razdvojni nož (16) i okrenite ga prema desnoj strani testere da ga otpustite iz osigurača sa oprugom.
- Postavite razdvojni nož na najviši položaj sa ponovo angažovanim osiguračem sa oprugom.
- Zaključajte kontranavrtku (61) razdvojnog noža okretanjem suprotno smeru kretanja kazaljke na satu.
- Ponovo instalirajte umetak za sto.

UPOZORENJE

Budite izuzetno oprezni kada podešavate položaj razdvojnog noža.

Ne dozvolite da vam ruke dotaknu sečivo.

Da postavite razdvojni nož u srednji položaj, pogledajte proceduru datu iznad.

8. Uklanjanje i instaliranje sečiva (slika 8a - 8b).

OPREZ

Proverite prečnik rupe vretena sečiva pre instaliranja sečiva. Uvek koristite ispravan prsten za rupu vretena sečiva koje nameravate da koristite.

OPREZ

Da bi ispravno radili, zubi sečiva testere moraju da budu usmereni naniže, ka prednjem kraju testere. Nepoštovanje ovog uputstva može da dovede do oštećenja sečiva testere, same testere ili radnog dela.

UPOZORENJE

Proverite da je sečivo testere instalirano da se okreće u ispravnom smeru. Nemojte da koristite brusilice, žičane četke ili brusne ploče na Stolna kružna testera. Nepravilna instalacija sečiva testere ili korišćenje dodatka koji se ne preporučuju može da dovede do ozbiljne povrede.

UPOZORENJE

Koristite isključivo sečivo prečnika 254 mm. Da biste izbegli povredu usled nehotičnog pokretanja, proverite da je prekidač u OFF (isključenom) položaju i da utikač nije povezan za utičnicu za struju.

- Isključite testeru iz struje.
- Okrenite dugme za podešavanje visine u smeru kretanja kazaljke na satu da biste podigli sečivo na maksimalnu visinu.
- Uklonite umetak za sto.
- Podesite ugao sečiva testere na 0° i podignite sečivo testere u najviši položaj.
- Izvadite ključeve za sečivo iz prostora za skladištenje.

Uklonite sečivo.

- Koristeći jedan ključ sa otvorenim krajem za sečivo (14), postavite ravan otvoreni kraj na ravan deo unutrašnje prirubnice sečiva (62).
- Koristeći drugi ključ sa otvorenim krajem za sečivo (14), postavite ravan otvoreni kraj na ravan deo

navrtnja vretena (64). Držeći čvrsto oba ključa, povucite ključ sa otvorenim krajem za sečivo na navrtnju vretena (64) napred, do prednjeg dela mašine.

- Uklonite navrtanj vretena (64), spoljašnju priрубnicu sečiva (65), sečivo testere (30) i prsten (66).

UPOZORENJE

Budite izuzetno pažljivi kada olabljujete navrtku vretena. Čvrsto držite oba ključa. Ne dozvolite da vam ruke skliznu i dotaknu sečivo.

Instalirajte sečivo:

- Postavite prsten (66) i jedno novo sečivo na vreteno (63). Proverite da su zubi sečiva testere usmereni naniže ka prednjoj strani Stolna kružna testera. Postavite spoljašnju priрубnicu sečiva (65) i navrtku vretena (64) na vreteno i koristite ključeve za sečivo da dobro pričvrstite navrtku. **NEMOJTE** da previše pričvršćujete.

OPREZ

Prsten od 30 mm u spoljašnjem prečniku je fabrički instaliran na vreteno.

UPOZORENJE

Velika, ravna površina spoljašnje priрубnice sečiva okrenuta je ka Stolna kružna testera i sečivo testere (30) je čvrsto naslonjeno na unutrašnju priрубnicu sečiva (62).

UPOZORENJE

Sečivo testere (30) treba da bude poravnato sa razdvojnim nožem (16) i treba da se obezbedi razmak od 3 do 8 mm između zuba sečiva i razdvojnog noža (16).

- Spustite sečivo testere na najniži položaj i zamenite umetak.

UPOZORENJE

Ukoliko je unutrašnja priрубnica sečiva uklonjena, ponovo je instalirajte pre nego što stavite sečivo na vratilo. Ukoliko to ne uradite, može da dođe do nesreće.

9. Instaliranje zapinjača protiv kontraudarca (slika 9a - 9b)

Zapinjač protiv kontraudarca treba da se instalira samo za potpune preseke.

UPOZORENJE

Proverite da je zapinjač protiv kontraudarca ponovo instaliran odmah nakon što završite operacije nepotpunog presecanja koje zahtevaju njegovo skidanje.

UPOZORENJE

Zamenite tup ili oštećen zapinjač protiv kontraudarca. Tup ili oštećen zapinjač protiv kontraudarca možda neće sprečiti kontraudarac, povećavajući time rizik od teške telesne povrede.

- Isključite testeru iz struje.
- Podesite ugao sečiva na 0°.
- Podignite sečivo testere u najviši položaj okretanjem dugmeta za podešavanje visine u smeru kretanja kazaljke na satu.
- Zaključajte sečivo okretanjem poluge brave ugla u vertikalnoj ravni u smeru kretanja kazaljke na satu.
- Postavite razdvojni nož u najviši položaj.
- Izvucite i držite dugme (67) i zapinjač protiv kontraudarca naviše, izvadite ga iz skladišta za zapinjač protiv kontraudarca (35) koje se nalazi unutar leve strane testere. (slika 9a)
- Izvucite i držite dugme (67). Poravnajte prerez u zapinjač protiv kontraudarca (48) preko proreza A (68) na razdvojnog nožu (16). Postavite opružni zavrtanj

(69) na zapinjaču protiv kontraudarca (48) u prerez (A) (68) na razdvojnog nožu (16).

- Pritisnite zapinjač protiv kontraudarca (48) naniže dok ne legne na mesto i otpustite dugme (67) da ubacite navrtanj (70) u rupicu (71) na razdvojnog nožu (16).

OPREZ

Povucite naviše sklop zapinjača protiv kontraudarca da proverite da je bezbedno prikačen za razdvojni nož.

UPOZORENJE

Pažljivo povucite naviše zapinjač protiv kontraudarca da proverite da bezbedno leži na mestu. Proverite da se zapinjač protiv kontraudarca kreće slobodno i nije zaglavljn u prerez umetka za sto.

UPOZORENJE

Budite posebno pažljivi kada sečete drvene proizvode sa klizavom površinom jer zapinjač protiv kontraudarca možda neće uvek da bude efikasan.

10. Instaliranje štitnika sečiva (slika 10a - 10c)

UPOZORENJE

ŠTITNICI MORAJU DA BUDU NA MESTU i da dobro funkcionišu za sve operacije potpunog preseka. Odmah ponovo instalirajte štitičnik sečiva nakon završetka bilo koje operacije nepotpunog sečenja koja zahteva uklanjanje štitičnika za sečivo. Nepoštovanje ovog upozorenja može da dovede do teške telesne povrede.

- Isključite testeru iz struje.
- Držite dugmad (72) (jedno sa obe strane štitičnika sečiva) i gurnite ih napred do prednjeg dela štitičnika za sečivo i naviše dok navrtanj ne izađe iz proreza u nosaču (skladište štitičnika sečiva) (19) na donjoj prednjoj desnoj strani testere, a potom uklonite štitičnik sečiva iz U-nosača (skladište štitičnika sečiva) (19) na donjoj desnoj strani testere (slika 10a).
- Držite i pritisnite dugmad (72) napred do prednjeg dela štitičnika sečiva. Postavite navrtke (73, 74) na štitičnik za sečivo (1) u prerez B (75) i prerez C (76) na razdvojnog nožu (16). (slika 10b)
- Povucite štitičnik za sečivo potpuno nazad na razdvojni nož. Gurnite navrtanj i otpustite ga da zaključate štitičnik na položaj.
- Ukoliko štitičnik za sečivo nije paralelan sa stolom kada je razdvojni nož u najvišem položaju (za potpune preseke), podesite utični šraf (77) po potrebi. (slika 10c)

UPOZORENJE

Nakon instalacije, proverite štitičnik za sečivo da obezbedite da je ispravno postavljen i može da se koristi pre korišćenja testere.

UPOZORENJE

Kada koristite štitičnik za sečivo, podignite levi i desni štitičnik za sečivo i proverite da se pokreću nezavisno i dodiruju površinu stola. Štitičnik za sečivo može da se podigne da se podesi linija sečenja, ali mora da se spusti da dodiruje površinu stola pre pokretanja testere.

UPOZORENJE

Proverite da se štitičnik za sečivo i zapinjač protiv kontraudarca kreću slobodno pre pokretanja testere. Proverite smer rotacije tako što ćete proveriti da su zubi sečiva usmereni naniže ka prednjoj strani Stolna kružna testera.

11. Instaliranje sklopa za podršku za odvođenje (slika 11a - 11b)

- Olabavite i izvadite dva zaustavna zavrtnja (78) na šipkama za proširenje (79) podrške za odvođenje (15).
- Olabavite kontranavrtke (80) pod radnim stolom u smeru suprotnom od kretanja kazaljke na satu.
- Ubacite šipke za proširenje pozadi (79) u dve rupe na zadnjem delu radnog stola i u držač cevi za proširenje koje se nalaze pod radnim stolom. Položaj podrške za odvođenje (15).
- Zavijte kontranavrtke (80) u rupe pod radnim stolom i pričvrstite ih.
- Zavijte dva zaustavna zavrtnja (78) u rupe na krajevima šipki za proširenje (79) i pričvrstite ih.

12. Instaliranje vodice (slika 12a - 12c)

- Gurnite naniže polugu brave panel ograde (37) ka zadnjem delu testere da je otključate.
- Otvorite poluge brave vodice (3) koje se nalaze na dva kraja vodice (18), a potom uklonite vodicu (18) sa prednjih i zadnjih panel ograda (42, 49).

OPREZ

Postoje tri zavrtnja za položaj (81) (položaj A, B, C) na svakoj prednjoj i zadnjoj panel ogradi (42, 49) da se prikači vodica. Zavrtnji za položaj (81) (položaj A i B) za korišćenje sa vodicom sa desne strane sečiva testere. Zavrtnji za položaj (81) (položaj C) za korišćenje sa vodicom sa leve strane sečiva testere. (slika 12b)

- Poravnajte prereze na ogradi (82) sa zavrtnjima za položaj (napred i nazad) na panel ogradi.
- Gurnite prereze (82) naniže na zavrtnje za položaj i obezbedite vodicu na mestu guranjem poluge brave vodice (3) naniže.
- Zaključajte polugu brave panel ograde (37).

OPREZ

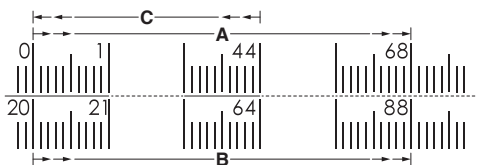
Vodica treba da bude paralelna sa Stolna kružna testera. Ukoliko nije, pogledajte odjeljak "Poravnavanje vodice sa sečivom" (Strana 398).

OPREZ

Tri zavrtnja za položaj (81) (položaj A, B, C) se primenjuju na tri različite skale: Zavrtnj za položaj (položaj A): Počnite sa krajem od 0 do 680 mm. (Vodica se nalazi sa desne strane sečiva)

Zavrtnj za položaj (položaj B): Počnite sa krajem od 200 mm do 880 mm. (Vodica se nalazi sa desne strane sečiva)

Zavrtnj za položaj (položaj C): Počnite sa krajem od 0 do 440 mm. (Vodica se nalazi sa leve strane sečiva)



13. Instaliranje merača ugla u horizontalnoj ravni (slika 13a - 13b)

Merač ugla u horizontalnoj ravni (28) može da se instalira na svakom žlebu merača ugla u horizontalnoj ravni (31) sa bilo koje strane sečiva.

- Uklonite merač ugla u horizontalnoj ravni (28) iz skladišta merača ugla u horizontalnoj ravni (47) koji se nalazi sa unutrašnje desne strane testere.
- Uklizajte šinu vodicu (83) merača ugla u horizontalnoj

ravni (28) u jedan od žlebova vodice (31) Stolna kružna testera, koji je namenjen za ovu svrhu.

14. Da biste uskladištili dodatke za Stolna kružna testera (slika 14a - 14c)

- Stolna kružna testera ima dva zgodna područja za skladištenje (jedno sa obe strane i na zadnjem delu testere) posebno dizajnirana za dodatke za testeru: vodicu (18), štitnik za sečivo (1), štapnu guralica (38), ključeve za sečivo (14), kabl za struju (13), zapinjač protiv kontraudarca (48) i merač ugla u horizontalnoj ravni (28).
- Čuvajte dodatke bezbedno kada ih ne koristite.

15. Sklapanje postolja (slika 15a - 15f)

- Da sklopite postolje radi prenošenja, vratite panel ograde i zaključajte polugu brave panel ograde i vratite podršku za odvođenje u unutrašnji položaj. Čuvajte dodatke bezbedno.
- Uхватite sklop za podršku postolja (26) i podignite ga dok ga dva nogara postolja (11) (sa strane točka) ne podignu sa zemlje, a potom sklopite dva nogara postolja (11). Da biste ovo uradili, gurnite kontranavrtke (32) dok ne otključaju nogare postolja (11) iz rupica, potom okrenite nogare postolja (11) naviše dok nogari postolja ne budu zaključani kontranavrtkama (32) u rupicama.
- Uхватite ručicu I (5) i nagnite testeru nazad na točkove dok postolje ne postane izbalansirano na točkovima (12) i sklopu za podršku postolja (26). (slika 15b - 15c)
- Sklopite dva druga nogara postolja (11). Da biste ovo uradili, gurnite kontranavrtke (32) dok ne otključaju nogare postolja (11) iz rupica, potom okrenite nogare postolja naniže dok nogari postolja ne budu zaključani kontranavrtkama (32) u rupicama.
- Čvrsto uхватite ručicu I (5) i nagnite testeru prema vama, gurnite testeru na željenu lokaciju (slika 15e) i potom otvorite postolje ili odložite testeru za čuvanje (slike 15d & 15f) u suvoj sredini.

UPOZORENJE

Držite ruke dalje od mesta na kojima su šarke kada sklapate postolje. Postoji opasnost od lomljenja ili nagnječenja prstiju.

16. Povežite za sistem za skupljanje prašine (slika 16)

○ Otvor za izvlačenje prašine (33) sa (unutrašnja: Ø35 mm, spoljašnja: ø40 mm) veličinom se nalazi na zadnjoj strani Stolna kružna testera.

Ovaj otvor može da se poveže direktno za sistem za sakupljanje prašine povezivanjem kraja creva za skupljanje prašine sa otvorom za prašinu.

- Čestice nastale usled sečenja mogu da sadrže supstance koje mogu da izazovu rak, alergijske reakcije, respiratorne bolesti, urođene defekte ili druge reproduktivne defekte. Neki primeri takvih supstanci su olovo (u farbama koje sadrže olovo), aditivi koji se koriste za obradu drva (hromati, konzervansi za drvo), neke vrste drveta (poput prašine hrasta ili bukve).
- Rizik zavisi od toga koliko su korisnik ili osobe u blizini izloženi ovim supstancama.
- Smanjite izloženost prašini sledećim merama:

- Ne usmeravajte čestice koje pobegnu i vazdušno strujanje izdava prema sebi ili osobama u blizini ili prema nagomilanoj prašini.
- Obezbedite ventilaciju na radnom mestu i nosite

odgovarajuću zaštitnu opremu, poput respiratora dizajniranih da filtriraju mikroskopski male čestice.

- Sakupite generisane čestice na izvoru, izbegavajte njihovo nagomilavanje u okruženju.
 - Koristite dobijeni sistem za sakupljanje prašine i odgovarajući uređaj za njeno izvlačenje. Ovo obezbeđuje da manje nekontrolisanih čestica bude otpušteno u radno okruženje.
 - Koristite uređaj za izvlačenje prašine i/ili prečišćivače vazduha.
 - Održavajte dobru ventilaciju na radnom mestu.
 - Držite čistim uz pomoć usisivača. Nemojte da čistite metlom ili uređajima za duvanje. To će podići prašinu.
 - Usisajte ili operite svoju zaštitnu odeću. Nemojte da duvate, čistite udaranjem ili četkom. To će podići prašinu.
- Pratite relevantne smernice za vaš materijal, osoblje, primene i mesto primene (npr. zdravlje na radnom mesu i bezbednosne regulative, odbacivanje).

RAD

UPOZORENJE

Da smanjite rizik od ozbiljne telesne povrede, isključite uređaj i izvucite ga iz struje pre bilo kakvih podešavanja ili uklanjanja/installiranja dodataka ili delova. Slučajno pokretanje može da dovede po povrede.

UPOZORENJE

Pre korišćenja testere, svaki put potvrdite sledeće:

- UVEK nosite odgovarajuću zaštitu za oči, sluh i respiratornu opremu.
- Sečivo mora da bude bezbedno pričvršćeno.
- Ugao u vertikalnoj ravni i poluga brave panel ograde moraju da budu zaključani.
- Ukoliko obavljate sečenje uz bodove, proverite da je poluga brave vodice zaključana i da je ograda paralelna sa sečivom.
- Ukoliko obavljate poprečni presek, kontranavrtka merača ugla u horizontalnoj ravni mora da bude bezbedno pričvršćena.
- Sklop štitnika za sečivo mora da bude ispravno prikačen i sklop zapinjača protiv kontraudarca mora da radi.

UPOZORENJE

Da smanjite rizik od teške telesne povrede, ukoliko je razmak između vodice i sečiva testere manje od 150 mm, morate da koristite štapnu guralicu.

UPOZORENJE

Radni deo treba da prilazi sečivu testere isključivo suprotno smeru kretanja rotacije. Ukoliko radni deo bude prilazio u istom smeru u kom se okreće sečivo testere iznad radnog stola, može da dođe do toga da se radni deo i vaša ruka povuku u sečivo testere.

UPOZORENJE

Ukoliko dođe do nestanka struje ili kada se alat ne koristi, okrenite prekidač na isključen OFF položaj. Ova radnja će sprečiti alat da se slučajno pokrene kada se struja vrati.

UPOZORENJE

UVEK proverite da radni deo nije u dodiru sa sečivom pre korišćenja prekidača da pokrenete testeru. Kontakt sa sečivom može da dovede do kontraudarca ili katapultir

ranja radnog dela.

UPOZORENJE

Da smanjite rizik od slučajnog pokretanja, UVEK proverite da je prekidač i isključenom OFF položaju pre priključivanja testere u izvod napajanja.

UPOZORENJE

NE koristite sečiva sa oznakom koja je manja od brzine ovog alata.

Nepoštovanje ovog upozorenja može da dovede do teške telesne povrede.

UPOZORENJE

Rad bilo kog električnog alata može da dovede do toga da vam strani objekti ulete u oko, što može da dovede do ozbiljnog oštećenja oka. Uvek nosite zaštitu za oči, pre nego što započnete rad sa električnim alatom.

UPOZORENJE

Nikada ne koristite testeru sa uklonjenim štitnikom za sečivo, osim za nepotpune preseke. Nepoštovanje ovog uputstva može da dovede do ozbiljne telesne povrede.

1. Primene

Ovaj alat možete da koristite za svrhe navedene ispod:

- Operacije sečenja u pravoj liniji, poput poprečnih preseka, sečenja uz bodove, preseka ugla u horizontalnoj ravni i složenog preseka.
- Pravljenje polica i rad sa drveto.

NAPOMENA

Ova Stolna kružna testera dizajnirana je isključivo da seče drvo i proizvode od drva. Nikada ne secite metale, table cementa ili ciglu.

2. Radne komponente

- Gornji deo sečiva izlazi iz stola i okružen je umetkom koji se zove umetak za sto. Visina sečiva podešava se ručicom za podešavanje visine na ručnom točku za podešavanje visine/kosine ugla u vertikalnoj ravni. Detaljna uputstva obezbeđena su u ovom uputstvu za osnovni presek: poprečni presek, presek ugla u horizontalnoj ravni, presek ugla u vertikalnoj ravni i složene preseke.
- Vodica se koristi da se pozicionira radni deo za uzdužne preseke i za podršku za odvođenje za preseke velikih radnih delova.
- Izuzetno je važno da koristite razdvojni nož, zapinjač protiv kontraudarca i sklop štitnika sečiva za sve operacije potpunog presecanja.

3. Razlozi za kontraudarac

Do kontraudarca može da dođe kada se sečivo zaglavi ili veže i radni deo biva bačen unazad prema operatoru, velikom snagom i brzinom. Ukoliko se vaše ruke nalaze blizu sečiva testere, mogu da odskoče sa radnog dela i dođu u kontakt sa sečivom. Jasno je da kontraudarac može da dovede do ozbiljne povrede i da je bitno preduzeti mere da bi se izbegli rizici. Kontraudarac može da izazove bilo koja situacija u kojoj je sečivo isticpano na drvetu, poput sledećih situacija:

- Obavljanje preseka neispravnom dubinom sečiva.
- Zasecanje čvorova ili eksera u radnom delu.
- Okretanje drveta prilikom obavljanja sečenja.
- Nepridržavanje radnog dela.
- Prisilno sečenje.
- Sečenje iskrivljenog ili mokrog drveta.
- Korišćenje pogrešnog sečiva za vrstu sečenja.
- Nepraćenje ispravnih radnih procedura.

- Nepravilno korišćenje testere.
- Nekorišćenje zapinjača protiv kontraudarca.
- Sečenje tupim, istrošenim ili nepravilno podešenim sečivom.

4. Mere opreza protiv kontraudarca

NAPOMENA

Kontraudarcac je moguće izbeći preduzimanjem sledećih mera opreza:

- **Nikada nemojte da stojite direktno u liniji sa Stolna kružna testera. Uvek postavite telo sa iste strane sečiva testere sa koje je i ograda.**
Kontraudarcac može da katapultira radni deo velikom brzinom prema bilo kome ko stoji ispred i u liniji sa Stolna kružna testera.

- **Nikada ne posežite preko ili iza sečiva testere da povučete ili pridržite radni deo.**

Može da dođe do slučajnog kontakta sa Stolna kružna testera ili kontraudarcac može da povuče vaše prste u sečivo testere.

- **Nikada nemojte da držite i pritiskate radni deo koji sečete na okrećuće sečivo testere.**

Pritiskanje radnog dela koji se seče na sečivo testere će da kreira vezivanje i kontraudarcac.

- **Poravnajte ogradu da bude paralelna sa Stolna kružna testera.**

Neporavnata ograda će uštipati radni deo za sečivo testere i kreirati kontraudarcac.

- **Budite posebno oprezni kada sečete slepa područja sklopljenih radnih delova.**

Izbačeno sečivo testere može da iseče predmete što može da dovede do kontraudarca.

- **Veliki paneli treba da budu nečim pridržani da bi se maksimalno umanjio rizik od štipanja sečiva i kontraudarca.**

Veliki paneli umeju da se saviju pod sopstvenom težinom. Predmeti za podršku moraju da se postave ispod svih delova panela koji vise van stola.

- **Budite dodatno oprezni kada sečete radni deo koji je uvijen, sa čvorovima, zavijen ili nema pravu ivicu za vođenje sa meračem ugla u horizontalnoj ravni ili uz ogradu.**

Uvijen ili zavijen radni deo, kao i radni deo sa čvorovima, nije stabilan i dovodi do neusklađenosti zaseka sa Stolna kružna testera, do vezivanja i kontraudarca.

- **Nikada nemojte da sečete više od jednog radnog dela istovremeno, postavljene vertikalno ili horizontalno.**

Sečivo testere može da pokupi jedan ili više delova i da dovede do kontraudarca.

- **Kada ponovo pokrećete testeru dok je sečivo testere u radnom delu, centrirajte sečivo testere u zaseku tako da zubi testere ne dodiruju materijal.**

Ukoliko se sečivo testere veže, može da podigne radni deo i dovede do kontraudarca kada se testera ponovo pokrene.

- **Sečivo testere mora da bude čisto, oštro i sa odgovarajućim podešavanjem. Nikada nemojte da koristite sečiva testere koja su se iskrivila ili koja imaju napukle i polomljene zube.**

Oštra i ispravno podešena sečiva testere minimalizuju vezivanje, hvatanje i kontraudarce.

5. Sklop prekidača (slika 17)

UPOZORENJE

Da biste smanjili rizik od povrede, proverite da je prekidač u isključenom OFF položaju pre uključivanja mašine u struju.

Da uključite i isključite testeru:

- Okrenite poklopac prekidača (84) naviše.
- Pritisnite prekidač I (85) da uključite testeru.
- Pritisnite prekidač lopaticu (86) da isključite testeru.

Da zaključate testeru:

- Okrenite poklopac prekidača (84) naniže.
- Rupice (87) su obezbeđene u prekidaču za ubacivanje katanca sa uklonjivim držačem da zaključate testeru.

NAPOMENA

Standardni katanac neće da odgovara.

6. Zaštita od preopterećenja (slika 17)

Testera je opremljena prekidačem za preopterećenje (9) da bi se sprečilo oštećenje testere usled preopterećenja. Testera će se automatski ugasiti ukoliko je mašina sekla preopterećena ili sa slabim naponom. Sačekajte da se motor ohladi, najmanje pet minuta.

Pritisnite dugme prekidača za resetovanje preopterećenja da pokrenete prekidač preopterećenja. Kada se motor ohladi, pritisnite zeleni "I" taster na prekidaču za UKLJUČIVANJE/ISKLJUČIVANJE da

7. Promena dubine sečiva (slika 18)

Dubina sečiva treba da bude podešena tako da su spoljašnje tačke sečiva više od radnog dela za otprilike 3 mm do 6 mm i dno ždreva je ispod gornje površine radnog dela.

○ Okrenite polugu brave ugla u vertikalnoj ravni (23) u smeru kretanja kazaljke na satu da je bezbedno pričvrstite.

○ Podignite sečivo (30) okretanjem dugmeta za podešavanje visine (22) na ručnom točku za podešavanje visine/kosine ugla u vertikalnoj ravni (21) u smeru kretanja kazaljke na satu. Spustite sečivo okretanjem dugmeta za podešavanje visine (22) u smeru suprotnom od kretanja kazaljke na satu.

○ Proverite da je sečivo (30) na željenoj visini.

UPOZORENJE

Proverite da je štitnik za sečivo na mestu nakon podešavanja dubine sečiva. Nepoštovanje ovog upozorenja može da dovede do teške telesne povrede.

8. Promena ugla sečiva (ugla u vertikalnoj ravni) (slika 19)

OPREZ

Presek od 90° ima ugao u vertikalnoj ravni of 0°, dok presek od 45° ima ugao u vertikalnoj ravni od 45°.

OPREZ

Ukoliko indikator ugla u vertikalnoj ravni nije podešen na nulu kada je sečivo testere na 0°, pogledajte odeljak "Podešavanje indikatora ugla u vertikalnoj ravni" (Strana 399).

○ Olabavite polugu brave ugla u vertikalnoj ravni (23) u smeru suprotnom od kretanja kazaljke na satu.

○ Podesite ugao u vertikalnoj ravni tako što ćete prvo gurnuti ručni točak za podešavanje visine/kosine ugla u vertikalnoj ravni (21) potpuno u levo.

○ Držeći ručni točak za podešavanje visine/kosine ugla u vertikalnoj ravni, pomerite indikator ugla u vertikalnoj ravni u desno da povećate ugao sečiva (30) (dovodeći

ga bliže do 45° od površine stola). Držeći ručni točak za podešavanje visine/kosine ugla u vertikalnoj ravni, pomerite indikator ugla u vertikalnoj ravni u levo da smanjite ugao (dovodeći sečivo bliže do 90° od površine stola).

- Proverite da je sečivo (30) pod željenim uglom. Pričvrstite polugu brave ugla u vertikalnoj ravni (23) u smeru kretanja kazaljke na satu.

UPOZORENJE

Proverite da je štitnik za sečivo na mestu nakon podešavanja ugla sečiva. Nepoštovanje ovog upozorenja može da dovede do teške telesne povrede.

9. Vodiča (slika 20a - 20c)

UPOZORENJE

Da smanjite rizik od povrede, uvek proverite da je vodiča paralelna sa sečivom pre započinjanja bilo kakve radnje.

Poluga brave panel ograde (slika 20a)

Poluga brave panel ograde zaključava vodiču na mesto, sprečavajući pokretanje prilikom sečenja.

- Da zaključate polugu brave panel ograde (37), gurnite je naviše i prema prednjem delu testere.
- Da otključate polugu brave panel ograde (37), gurnite je naniže i prema zadnjem delu testere.

OPREZ

Prilikom sečenja uz bodove, uvek zaključajte polugu brave panel ograde.

Uska ograda (slika 20b)

- Kada koristite usku ogradu (2) da podržava radni deo koji se proteže van radnog stola, okrenite usku ogradu (2) kako je prikazano (slika 20b) i obezbedite je u najnižem položaju A i za prednje i za zadnje proreze.
- Kada koristite usku ogradu (2) da podržava uski radni deo, okrenite usku ogradu (2) kako je prikazano (slika 20b) i obezbedite je u najvišem položaju B i za prednje i za zadnje proreze.

OPREZ

Uvek koristite pomoćnu ogradu (ne usku ogradu) kada sečete uz bodove materijal debljine 3 mm ili tanji, da biste sprečili da radni komadi za obradu skliznu ispod ograde.

NAPOMENA

Ukoliko uska ograda nije potrebna, uvek je postavite u položaj C kako je prikazano (slika 20b).

NAPOMENA

Uska ograda (2) za sečenje uskih radnih delova može da obezbedi dodatan prostor za štapnu guralicu bez uklanjanja štitnika sečiva.

Dugme za podešavanje (slika 20c)

Dugme za podešavanje dozvoljava manja podešavanja kada postavljate vodiču.

- Otključajte polugu brave panel ograde (37).
- Uključajte vodiču (18) blizu željenog položaja.
- Polako okrenite dugme za podešavanje (4) da podesite vodiču (18) u željeni položaj. Okrenite dugme za podešavanje (4) u smeru kretanja kazaljke na satu da proširite panel ogradu na desno. Okrenite dugme za podešavanje (4) u smeru suprotno od kretanja kazaljke na satu da proširite panel ogradu na levo.
- Zaključajte polugu brave panel ograde (37).

10. Merač ugla u horizontalnoj ravni (slika 21)

Merač ugla u horizontalnoj ravni (28) obezbeđuje preciznost kod ugaoniog sečenja. Za vrlo mala odstupanja, preporučuje se test sečenja. Postoje dva žleba merača ugla u horizontalnoj ravni, po jedan sa

svake strane sečiva. Kada obavljate poprečni presek pod uglom od 90°, koristite bilo koji žleb merača ugla u horizontalnoj ravni. Kada obavljate poprečni presek ugla u vertikalnoj ravni (sa sečivom nagnutim u odnosu na radni sto), merač ugla u horizontalnoj ravni treba da se nalazi u žlebu sa desne strane tako da je sečivo nagnuto od merača ugla u horizontalnoj ravni i ruku.

Koristeći merač ugla u horizontalnoj ravni

- Olabavite kontranavrtku merača ugla u horizontalnoj ravni (44) okretanjem suprotno smeru kretanja kazaljke na satu.
- Sa meračem ugla u horizontalnoj ravni u žlebu za merač ugla u horizontalnoj ravni, okrenite ga dok ne dođete do željenog ugla na skali.
- Ponovo pričvrstite kontranavrtku merača ugla u horizontalnoj ravni (44) okretanjem u smeru kretanja kazaljke na satu.

11. Podrška za odvođenje (slika 22)

Podrška za odvođenje kliza da bi operatoru dala dodatnu podršku za sečenje dugačkih radnih delova.

- Isključite testeru iz struje.
- Olabavite kontranavrtke (80) pod radnim stolom u smeru suprotnom od kretanja kazaljke na satu.
- Stanite iza testere. Uхватите podršku za odvođenje (15) obema rukama i povucite dok nije potpuno proširena.
- Pričvrstite kontranavrtke (80) u smeru kretanja kazaljke na satu.

12. Štapna guralica (slika 23)

Štapna guralica (38) je alatka koja se koristi za bezbedno guranje radnog dela kroz sečivo umesto korišćenja ruku. Štapnu guralicu dobijate sa testerom, ali ona može da se napravi od otpadnog drveta u različitim veličinama i oblicima za korišćenje sa specifičnim projektima. Štap mora da bude uži od radnog dela, sa zaskom od 90° na jednom kraju i oblikovan da se dobro uhvati na drugom kraju.

Štapnu guralicu treba koristiti umesto ruku korisnika da se materijal vodi između ograde i sečiva. Kada koristite štapnu guralicu, zadnji kraj ploče mora da bude kvadrat. Štapna guralica koja se koristi uz neravan deo može da sklizne ili da gurne radni deo od ograde, što može da dovede do kontraudarca koji može da rezultira ozbiljnom telesnom povredom.

Štapna guralica može da se čuva na mestu za skladištenje štapne guralice (36).

UPOZORENJE

Uvek koristite štapnu guralicu sa uskom ogradom (2) kad god je ograda 150 mm ili manje udaljena od sečiva.

UPOZORENJE

Kada ne koristite štapnu guralicu, uvek je čuvajte na mestu za čuvanje štapne guralice.

13. Potpuni preseki

UPOZORENJE

Uvek proverite da su štitnik sečiva i zapinjač protiv kontraudarca na mestu i da ispravno rade kada obavljate ove preseke da biste izbegli moguću povredu.

UPOZORENJE

Budite posebno pažljivi kada sečete drvene proizvode sa klizavom površinom jer zapinjač protiv kontraudarca možda neće uvek da bude efikasan.

UPOZORENJE

NE koristite sečiva sa oznakom koja je manja od brzine ovog alata.

Nepoštovanje ovog upozorenja može da dovede do telesne povrede.

UPOZORENJE

Da biste izbegli kontraudarac, proverite da je jedna strana radnog dela bezbedna uz vodicu tokom bilo kog sečenja uz bodove i držite radni deo čvrsto naslonjen na merač ugla u horizontalnoj ravni tokom svih preseka ugla u horizontalnoj ravni.

UPOZORENJE

NE pokušavajte da obavite složene preseke ugla u horizontalnoj ravni, sa sečivom pod uglom u vertikalnoj ravni i ogradom pod uglom u horizontalnoj ravni, dok se u potpunosti ne upoznate sa osnovnim presecima i znate kako da izbegnete kontraudarac.

UPOZORENJE

NE pokušavajte da obavite bilo kakve preseke koji ovde nisu opisani.

UPOZORENJE

Korišćenje vođice kao merača preseka kada obavljate poprečni presek će dovesti do kontraudarca koji može da dovede do ozbiljne telesne povrede.

UPOZORENJE

NIKADA ne obavljajte preseke slobodnom rukom (preseke bez merača ugla u horizontalnoj ravni ili vođice). Nevođeni radni delovi mogu da dovedu do teške telesne povrede.

UPOZORENJE

Nikada ne obavljajte potpune preseke bez štitnika sečiva na mestu.

Nepoštovanje ovog upozorenja može da dovede do teške telesne povrede.

14. Saveti za sečenje

- Zasek (sečenje sa sečivom u drvetu) treba da bude širi od sečiva da bi se sprečilo pregrevanje ili vezivanje. Vodite računa o zaseku kada merite drvo.
- Proverite da je zasek sa strane koja se odbacuje u odnosu na liniju za sečenje.
- Secite drvo sa finalnom stranom okrenutom naviše.
- Izbijite opuštene čvorove pre obavljanja preseka.
- Vodite računa da drvo uvek ima dobru podršku kako izlazi iz testere.

15. Obavljanje preseka

- Stojite blago sa strane putanje sečiva da smanjite rizik od povrede ukoliko dođe do kontraudarca.
- Koristite merač ugla u horizontalnoj ravni kada obavljate poprečne preseke, preseke ugla u horizontalnoj ravni, preseke ugla u vertikalnoj ravni i složene preseke ugla u horizontalnoj ravni. Da obezbedite ugao, zaključajte merač ugla u horizontalnoj ravni na mesto okretanjem kontranavrte u smeru kretanja kazaljke na satu. UVEK pričvrstite kontranavrtku bezbedno na mesto pre korišćenja.

UPOZORENJE

Nikada nemojte da koristite ogradu i merač ugla u horizontalnoj ravni zajedno. Ovo može da dovede do kontraudarca i povrede operatora.

16. Vrste preseka (slika 24)

Postoji šest osnovnih preseka: a) poprečni presek, b) presek uz bodove, c) presek ugla u horizontalnoj ravni, d) presek ugla u vertikalnoj ravni, e) presek ugla uz bodove

u vertikalnoj ravni, i f) složeni (sa nagibom) presek ugla u horizontalnoj ravni.

17. Obavljanje poprečnog preseka (slika 25)

- Uklonite vodicu.
- Podesite sečivo na ispravnu dubinu za radni deo.
- Podesite merač ugla u horizontalnoj ravni (28) na 0° i pričvrstite kontranavrtku (44).
- Proverite da sečivo nije u drvetu pre uključivanja testere.
- Da uključite testeru, pritisnite dugme prekidač.
- Pustite da sečivo dostigne punu brzinu pre guranja radnog dela na sečivo.
- Ruka koja je najbliža sečivu treba da bude na kontranavrtci merača ugla u horizontalnoj ravni, a ruka najdalje od sečiva treba da bude postavljena na radni deo. Gurnite radni deo na sečivo.
- Kada obavite sečenje, isključite testeru. Sačekajte da se sečivo u potpunosti zaustavi pre nego što uklonite radni deo.

18. Obavljanje preseka uz bodove (slika 26)

- Podesite sečivo na ispravnu dubinu za radni deo.
- Otključajte polugu brave panel ograde i gurnite vodicu (18) na željenu udaljenost od sečiva za presek.
- Zaključajte polugu brave panel ograde.
- Proverite da sečivo nije u drvetu pre uključivanja testere.
- Kada obavljate sečenje uz bodove dugačkog radnog dela, gurnite podršku za odvođenje da se u potpunosti raširi.
- Da uključite testeru, pritisnite dugme prekidač.
- Postavite radni deo da bude ravan na stolu sa ivicom gurnutom uz vodicu (18). Pustite da sečivo dostigne punu brzinu pre guranja radnog dela na sečivo.
- Kada sečivo dođe u kontakt sa radnim delom, koristite ruku koja je najbliže vodici za usmeravanje. Proverite da je ivica radnog dela u čvrstom kontaktu sa vođicom i površinom stola. Ukoliko sečete uzak deo uz bodove, štapnom guralicom i/ili blok guralicom pomerajte deo kroz presek i nakon sečiva.
- Kada obavite sečenje, isključite testeru. Sačekajte da se sečivo u potpunosti zaustavi pre nego što uklonite radni deo.

UPOZORENJE

Kod sečenja uz bodove, uvek primenjujte silu za dopremanje radnog dela između ograde i sečiva testere. Koristite štapnu guralicu kada je razmak između ograde i sečiva testere manji od 150 mm, a blok guralicu kada je razmak manji od 50 mm. Pomoćni alat za sečenje će držati vaše ruke na bezbednoj udaljenosti od sečiva testere.

19. Obavljanje preseka ugla u horizontalnoj ravni (slika 27)

- Uklonite vodicu.
- Podesite sečivo na ispravnu dubinu za radni deo.
- Podesite merač ugla u horizontalnoj ravni (28) na željeni ugao i pričvrstite kontranavrtku (44).
- Proverite da sečivo nije u drvetu pre uključivanja testere.
- Uključite testeru.
- Pustite da sečivo dostigne punu brzinu pre guranja radnog dela na sečivo.
- Ruka koja je najbliža sečivu treba da bude na

kontranavrtci merača ugla u horizontalnoj ravni, a ruka najdalje od sečiva treba da bude postavljena na radni deo. Gurnite radni deo na sečivo.

- Kada obavite sečenje, isključite testeru. Sačekajte da se sečivo u potpunosti zaustavi pre nego što uklonite radni deo.

20. Obavljanje poprečnog preseka ugla u vertikalnoj ravni (slika 28)

- Uklonite vodiču.
- Otključajte polugu brave ugla u vertikalnoj ravni.
- Postavite ugao u vertikalnoj ravni na željeno podešavanje.
- Zaključajte polugu brave ugla u vertikalnoj ravni.
- Podesite sečivo na ispravnu dubinu za radni deo.
- Podesite merač ugla u horizontalnoj ravni (28) na 0° i pričvrstite kontranavrtku (44).
- Proverite da sečivo nije u drvetu pre uključivanja testere.
- Uključite testeru.
- Pustite da sečivo dostigne punu brzinu pre guranja radnog dela na sečivo.
- Ruka koja je najbliža sečivu treba da bude na kontranavrtci merača ugla u horizontalnoj ravni, a ruka najdalje od sečiva treba da bude postavljena na radni deo. Gurnite radni deo na sečivo.
- Kada obavite sečenje, isključite testeru. Sačekajte da se sečivo u potpunosti zaustavi pre nego što uklonite radni deo.

21. Obavljanje preseka uz bodove (slika 29)

UPOZORENJE

Proverite da je vodiča sa desne strane sečiva da se sečivo ne bi zarobilo i dovelo do kontraudarca. Ukoliko se vodiča postavi sa leve strane sečiva, doći će do kontraudarca i teške telesne povrede.

- Uklonite merač ugla u horizontalnoj ravni.
- Otključajte polugu brave ugla u vertikalnoj ravni.
- Postavite ugao u vertikalnoj ravni na željeno podešavanje.
- Zaključajte polugu brave ugla u vertikalnoj ravni.
- Podesite sečivo na ispravnu dubinu za radni deo.
- Otključajte polugu brave panel ograde i gurnite vodiču (18) na željenu udaljenost od sečiva za presek.
- Zaključajte polugu brave panel ograde.
- Proverite da sečivo nije u drvetu pre uključivanja testere.
- Kada obavljate sečenje uz bodove dugačkog radnog dela, gurnite podršku za odvođenje da se u potpunosti raširi.
- Uključite testeru.
- Postavite radni deo da bude ravan na stolu sa ivicom gurnutom uz vodiču (18).
- Pustite da sečivo dostigne punu brzinu pre guranja radnog dela na sečivo.
- Kada sečivo dođe u kontakt sa radnim delom, koristite ruku koja je najbliže vodiči za usmeravanje. Proverite da je ivica radnog dela u čvrstom kontaktu sa vodičom i površinom stola. Ukoliko sečete uzak deo uz bodove, štapnom guralicom pomerajte deo kroz presek i nakon sečiva.
- Kada obavite sečenje, isključite testeru. Sačekajte da se sečivo u potpunosti zaustavi pre nego što uklonite radni deo.

22. Obavljanje složenog (pod nagibom) preseka ugla u horizontalnoj ravni (slika 30)

- Uklonite vodiču.
- Otključajte polugu brave ugla u vertikalnoj ravni.
- Postavite ugao u vertikalnoj ravni na željeno podešavanje.
- Zaključajte polugu brave ugla u vertikalnoj ravni.
- Podesite sečivo na ispravnu dubinu za radni deo.
- Podesite merač ugla u horizontalnoj ravni (28) na željeni ugao i pričvrstite kontranavrtku (44).
- Proverite da sečivo nije u drvetu pre uključivanja testere.
- Uključite testeru.
- Pustite da sečivo dostigne punu brzinu pre guranja radnog dela na sečivo.
- Ruka koja je najbliža sečivu treba da bude na kontranavrtci merača ugla u horizontalnoj ravni, a ruka najdalje od sečiva treba da bude postavljena na radni deo. Gurnite radni deo na sečivo.
- Kada obavite sečenje, isključite testeru. Sačekajte da se sečivo u potpunosti zaustavi pre nego što uklonite radni deo.

23. Obavljanje preseka velikog panela (slika 31)

- Pomerite podršku za odvođenje (15) da se u potpunosti raširi, i postavite podršku (88) na istu visinu kao i vrh radnog stola iza testere za preseke i dodajte podršku sa strana po potrebi.
- U zavisnosti od oblika panela, koristite vodiču ili merač ugla u horizontalnoj ravni. Ukoliko je panel prevelik da se koristi bilo vodiča ili merač ugla u horizontalnoj ravni, on je prevelik za ovu testeru.
- Obezbedite da drvo ne dodiruje sečivo pre uključivanja testere.
- Uključite testeru.
- Postavite radni deo da bude ravan na stolu sa ivicom gurnutom uz vodiču. Pustite da sečivo dostigne punu brzinu pre guranja radnog dela na sečivo.
- Štapnom guralicom pomerajte deo kroz presek i nakon sečiva.
- Kada obavite sečenje, isključite testeru. Sačekajte da se sečivo u potpunosti zaustavi pre nego što uklonite radni deo.

24. Obavljanje nepotpunog preseka

Korišćenje nepotpunog preseka je od ključnog značaja za sečenje zlebova. Nepotpuni preseki mogu da se obavje korišćenjem standardnog sečiva sa prečnikom od 254 mm. Nepotpuni preseki su jedine vrste preseka koji se obavljaju bez intaliranog sklopa štitnika za sečivo i zapinjača protiv kontraudarca. Proverite da su sklop štitnika za sečivo i zapinjač protiv kontraudarca ponovo instalirani nakon obavljanja ove vrste sečenja.

UPOZORENJE

Da smanjite rizik od ozbiljne povrede kada obavljate nepotpune preseke, pratite sva važeća upozorenja i uputstva navedena ispod, kao dodatak svim onim navedenim iznad relevantnim za potpune preseke.

UPOZORENJE

Kada obavljate nepotpun presek, sečivo je tokom većeg dela sečenja pokriveno radnim delom. Vodite računa o izloženoj sečivo na početku i na kraju svakog sečenja da biste izbegli rizik od telesne povrede.

UPOZORENJE

Nikada rukama ne gurajte drvo da se seče kada obavljate bilo kakve nepotpune preseke - na primer kada pravite žlebove. Da biste izbegli telesnu povredu, uvek koristite blok guralice, štapne guralice i/ili dasku sa perima.

UPOZORENJE

Pročitajte relevantne odeljke koji opisuju ovu vrstu preseka, kao i ovaj deo o nepotpunim presecima. Na primer, ukoliko je vaš nepotpun presek ravan poprečni presek, pročitajte i razumite odeljak o ravnim poprečnim presecima pre nego što nastavite.

UPOZORENJE

Kada obavite nepotpune preseke, izvucite napajanje za testeru iz struje i ponovo instalirajte razdvojni nož u najvišem položaju. Instalirajte zapinjač protiv kontraudarca i štitnik za sečivo.

- Isključite testeru iz struje.
- Otključajte polugu za otpuštanje.
- Postavite ugao u vertikalnoj ravni na 0°.
- Zaključajte polugu za otpuštanje.
- Uklonite štitnik za sečivo (1) i zapinjač protiv kontraudarca (48).
- Postavite razdvojni nož (16) u "SREDNJI" položaj i zaključajte kontrnavrtku razdvojnog noža (61).
- Priključite testeru i izvor struje i uključite je.
- Pustite da sečivo dostigne punu brzinu pre guranja radnog dela na sečivo.
- Uvek koristite blok guralice, štapne guralice i/ili dasku sa perima kada obavljate nepotpune preseke da biste smanjili rizik od ozbiljne telesne povrede.
- Kada obavite sečenje, isključite testeru. Sačekajte da se sečivo u potpunosti zaustavi pre nego što uklonite radni deo.

25. Skupljanje prašine (slika 32)

Ova Stalna kružna testera opremljena je sistemom i otvorom za skupljanje prašine. Za najbolje rezultate, povežite vakuum za otvor na zadnjem delu testere. Nakon duže upotrebe, testerin sistem za skupljanje prašine može da se zapuši.

Da očistite sistem za skupljanje prašine:

- Isključite testeru iz struje.
- Olabavite i uklonite zavrtanj (89) i ravnu podlošku (90), a potom otvorite malu pregradu (34).
- Očistite nagomilanu prašinu i gurnite malu pregradu na mesto, zamenite ravnu podlošku i zavrtanj.

PODEŠAVANJA

UPOZORENJE

Pre obavljanja bilo kakvih podešavanja, proverite da je alat isključen iz struje i da je prekidač u isključenom položaju.

Nepoštovanje ovog upozorenja može da dovede do teške telesne povrede.

UPOZORENJE

Proverite da je štitnik za sečivo ponovo instaliran odmah nakon obavljanja bilo kakvih podešavanja koja su zahtevala njegovo skidanje. Nepoštovanje ovog upozorenja može da dovede do teške telesne povrede. Stalna kružna testera je podešena u fabrici za obavljanje vrlo preciznih preseka. Međutim, neke komponente su

možda ispale iz poravnanja ili su se pomerile tokom transporta. Takođe, tokom vremena, biće potrebno obaviti ponovno podešavanje usled habanja.

Pažljivo proverite poravnanje sa kvadratom za uokvirivanje pre počinjanja obavljanja podešavanja da potvrdite da li su ta podešavanja potrebna. Koristite drvo za testiranje nakon obavljanja podešavanja da ne biste oštetili radni deo.

1. Poravnavanje vodice sa sečivom (slika 33)

Poravnavanje vodice sa sečivom je obavljeno u fabrici i u većini slučajeva neće biti potrebno novo podešavanje. Međutim, poravnanje uvek treba proveriti nakon instaliranja sečiva ili pre obavljanja preseka, i može da se podesi ako je neophodno. Ukoliko vodica i sečivo nisu poravnani, podešavanje je potrebno.

UPOZORENJE

Vodica mora da bude poravnata sa sečivom da se drvo ne bi vezalo i dovelo do kontraudarca. Nepoštovanje ovog upozorenja može da dovede do teške telesne povrede.

NEMOJTE da olabljujete bilo koje zavrtnje za položaj za ovo podešavanje dok ne proverite poravnanje kvadratom da biste bili sigurni da je podešavanje potrebno. Jednom kada se zavrtnji olabave, stavke moraju da se ponovo podese.

UPOZORENJE

Isključite testeru iz struje. Uklonite štitnik za sečivo i zapinjač protiv kontraudarca. Podignite sečivo okretanjem dugmeta za podešavanje visine.

Da proverite/podesite:

- Postavite kvadrat za uokvirivanje (91) pored sečiva (30), i otključajte polugu brave panel ograde (37) da pomerite vodicu (18) naviše do kvadrata.
- Zaključajte polugu brave panel ograde (37) i zabeležite mere na lenjiru.
- Pomerite ogradu nazad i okrenite kvadrat za uokvirivanje (91) 180° da proverite drugu stranu.
- Ukoliko dve mere nisu iste, olabavite zavrtnje za položaj (81) na šipkama za proširenje i poravnajte ih.
- Pričvrstite ponovo zavrtnje za položaj uz pomoć heksagonalnog ključa od 5 mm (priložen). Ponovo proverite poravnanje nakon ponovnog pričvršćivanja zavrtnja za položaj.
- Ponovo instalirajte štitnik za sečivo i zapinjač protiv kontraudarca.
- Obavite dva ili tri test sečenja koristeći škart drvo. Ukoliko preseki nisu ispravni, ponovite proces.

UPOZORENJE

Podešavanje mora da bude ispravno. Ukoliko nije ispravno, kontraudarac može da dovede do ozbiljne povrede i nemogućnosti da se obavi precizno sečenje.

UPOZORENJE

Proverite da je štitnik za sečivo ponovo instaliran odmah nakon obavljanja bilo kakvih podešavanja koja su zahtevala njegovo skidanje.

Nepoštovanje ovog upozorenja može da dovede do teške telesne povrede.

2. Podešavanje ugla u vertikalnoj ravni (slika 34a - 34b)

Ova testera ima pozitivne položaje koji će brzo postaviti sečivo testere pod uglom od 90° (0°) ili 45° u odnosu na sto. Podešavanje ugla testere je postavljeno u fabrici i,

osim ukoliko nije došlo do oštećenja prilikom transporta, neće biti potrebno ponovno postavljanje tokom sklapanja. Nakon dužeg korišćenja, možda ćete morati da ih proverite.

Da proverite ugao u vertikalnoj ravni od 90° (0°)

- Isključite testeru iz struje.
- Podignite sečivo u najviši položaj okretanjem dugmeta za podešavanje visine u smeru kretanja kazaljke na satu.
- Uklonite zapinjač protiv kontraudarca i štitnik za sečivo.
- Koristeći kvadrat za uokviravanje (91), podesite sečivo (30) na tačno 90°.
- Ukoliko sečivo prestane da se naginje pre nego što dođe do 90°, olabavite zaustavni utični šraf od 90° (92) (koji se nalazi sa leve strane trase ugla u vertikalnoj ravni napred), i potom ga podesite na 90°.
- Kada je sečivo postavljeno na 90°, polako okrenite zaustavni utični šraf na 90° (92) dok ne osetite otpor. Nagnite sečivo malo sa 90°, i onda nazad do zaustavljanja.
- Ponovo izmerite ugao i ponovite zaustavno podešavanje kako je potrebno dok se sečivo ne zaustavi na 90°.

Da proverite ugao u vertikalnoj ravni od 45°

- Isključite testeru iz struje.
- Podignite sečivo u najviši položaj okretanjem dugmeta za podešavanje visine u smeru kretanja kazaljke na satu.
- Uklonite zapinjač protiv kontraudarca i štitnik za sečivo.
- Koristeći pravougaoni trougao (93), podesite sečivo (30) na tačno 45°.
- Ukoliko sečivo prestane da se naginje pre nego što dođe do 45°, olabavite zaustavni utični šraf od 45° (93) (koji se nalazi sa desne strane trase ugla u vertikalnoj ravni napred), i potom ga podesite na 45°.
- Kada je sečivo postavljeno na 45°, polako okrenite zaustavni utični šraf na 45° (93) dok ne osetite otpor. Nagnite sečivo malo sa 45°, i onda nazad do zaustavljanja.
- Ponovo izmerite ugao i ponovite zaustavno podešavanje kako je potrebno dok se sečivo ne zaustavi na 45°.

OPREZ

Radi lakšeg korišćenja, podešavanje ugla u vertikalnoj ravni treba da se zaustavi na 45° i 90°.

UPOZORENJE

Proverite da su štitnik za sečivo i zapinjač protiv kontraudarca ponovo instalirani odmah nakon obavljanja bilo kakvih podešavanja koja su zahtevala njihovo skidanje. Nepoštovanje ovog upozorenja može da dovede do teške telesne povrede.

3. Podešavanje indikatora skale vodice (slika 35)

- Uklonite zapinjač protiv kontraudarca i štitnik za sečivo.
- Otključajte polugu brave panel ograde (37).
- Montirajte vodicu u položaj A. Podesite sečivo na ugao u vertikalnoj ravni od 0° i potom dozvolite da leva strana vodice (18) sotakne sečivo.
- Zaključajte polugu brave (37) panel ograde.
- Olabavite zavrtnje (95, 96) indikatora skale vodice (43) i podesite crveni pokazivač (97) na indikatoru skale

vodice (43) da bude poravnat sa nulom tačkom.

- Ponovo pričvrstite zavrtnje (95, 96) indikatora skale vodice (43).

NAPOMENA

Kada je vodica (18) montirana sa desne strane sečiva, postoje dva položaja. U položaju A, pročitajte vrh lenjira; biće između 0 i 680 mm.

U položaju B, pročitajte dno lenjira; biće između 200 mm i 880 mm.

4. Podešavanje indikatora ugla u vertikalnoj ravni (slika 36)

Podesite crvenu liniju na indikatoru ugla u vertikalnoj ravni ukoliko nije poravната sa nulom kada je sečivo vertikalno u odnosu na sto.

- Sa sečivom u vertikalnom položaju u odnosu na sto, olabavite zavrtnj (98).
- Podesite indikator ugla u vertikalnoj ravni (8) da se poravna sa 0° na skali ugla u vertikalnoj ravni (7).
- Ponovo pričvrstite zavrtnj (98).

ODRŽAVANJE

UPOZORENJE

Prilikom popravke, treba koristiti isključivo identične rezervne delove.

Korišćenje bilo kakvih drugih delova može da dovede do hazarda ili oštećenja proizvoda.

UPOZORENJE

Uvek nosite zaštitu za oči tokom rada sa električnim alatom ili kada čistite prašinu duvanjem. Ukoliko se usled rada kreira dosta prašine, nosite i masku za prašinu.

UPOZORENJE

Pre obavljanja bilo kakvog održavanja, proverite da je alat isključen iz struje i da je prekidač u isključenom položaju.

UPOZORENJE

NEMOJTE da u bilo kom trenutku dopustite da kočiona tečnost, nafta, proizvodi bazirani na nafti, prodirajuća ulja i slično dođu u kontakt sa plastičnim delovima. Hemikalije mogu da oštete, oslabe ili unište plastiku.

UPOZORENJE

Proverite da je štitnik za sečivo ponovo instaliran odmah nakon obavljanja bilo kakve popravke koja je zahtevala njegovo skidanje. Nepoštovanje ovog upozorenja može da dovede do teške telesne povrede.

1. Opšte održavanje

- Izbegavajte da koristite razređivače kada čistite plastične delove. Na većinu plastike utiču različiti tipovi komercijalnih razređivača i mogu da je oštete. Koristite čistu krpu da uklonite prljavštinu, prašinu, ulje, masnoće i slično.
- Periodično proverite pričvršćenost i stanje svih stega, navrtnja, zavrtnja i šrafova. Proverite da je umetak za sto u dobrom stanju i poravnat sa radnim stolom.
- Proverite sklop štitnika za sečivo nakon obavljanja održavanja da biste bili sigurni da je ispravno instaliran i da ispravno radi.
- Čistite plastični deo isključivo mekom, vlažnom krpom. NEMOJTE da koristite bilo kakve aerosoli ili razređivače na bazi nafte.

2. Podmazivanje

Sve osovine u ovom alatu su podmazane sa dovoljnom količinom kvalitetnog podmazivača za trajanje tokom životnog veka proizvoda pod normalnim radnim uslovima. Stoga nije potrebno dodatno podmazivanje.

3. Servisiranje i popravka

Sav kvalitetni električni alati će u nekom trenutku morati da se servisira ili popravi usled normalnog habanja tokom korišćenja.

Da biste obezbedili da će se koristiti samo ovlašćeni rezervni delovi i da će sistem duple izolacije biti zaštićen, sve popravke (osim rutinskog održavanja) mora da obavi

ISKLUČIVO autorizovan servisni centar kompanije HiKOKI.

NAPOMENA

Specifikacije se mogu promeniti bez bilo kakve obaveze od strane kompanije HiKOKI.

4. Skladištenje

Kada završite rad sa alatom, proverite da je sledeće obavljeno:

- Prekidač je u isključenom OFF položaju.
- Utikač je izvučen iz utičnice.

Kada se alat ne koristi, čuvajte ga na suvom mestu dalje od domašaja dece.

REŠAVANJE PROBLEMA

UPOZORENJE

Da biste izbegli povredu od slučajnog pokretanja, okrenite prekidač u isključeni OFF položaj i uvek izvadite utikač iz utičnice pre obavljanja bilo kakvih podešavanja.

Sve električne i mehaničke popravke treba da obave isključivo kvalifikovani serviseri. Kontaktirajte ovlašćeni servisni centar kompanije HiKOKI.

Konsultujte se sa ovlašćenim servisnim centrom ukoliko motor iz bilo kog razloga neće da radi.

PROBLEM	RAZLOG PROBLEMA	KOREKTIVNE MERE
Testera neće da se pokrene.	<ul style="list-style-type: none"> ○ Preopterećenje je prekinuto sklopkom. ○ Testera nije priključena. ○ Pokvaren osigurač ili prekidač sklopke. ○ Kabl je oštećen. 	<ul style="list-style-type: none"> ○ Pustite da se motor ohladi i resetujte pritiskom na prekidač za resetovanje preopterećenja. ○ Priključite testeru. ○ Zamenite osigurač ili resetujte prekidač kola. ○ Kabl treba da zameni ovlašćeni servisni centar.
Ne obavlja sečenje uz bodove na 45° i 90°.	<ul style="list-style-type: none"> ○ Pozitivno zaustavljanje nije ispravno podešeno. ○ Pokazatelj ugla u vertikalnoj ravni nije precizno postavljen. ○ Vodica nije ispravno poravnata. 	<ul style="list-style-type: none"> ○ Pogledajte odeljak "Podešavanje ugla u vertikalnoj ravni". ○ Pogledajte odeljak "Podešavanje indikatora ugla u vertikalnoj ravni". ○ Pogledajte odeljak "Poravnavanje vodice sa sečivom".
Materijal štipa oštricu pri sečenju uz bodove.	<ul style="list-style-type: none"> ○ Vodica nije poravnata sa sečivom. ○ Zakrivljeno drvo, ivica uz ogradu nije prava. 	<ul style="list-style-type: none"> ○ Pogledajte odeljak "Poravnavanje vodice sa sečivom". ○ Odaberite drugo parče drveta.
Materijal se vezuje za razdvojni nož.	<ul style="list-style-type: none"> ○ Razdvojni nož nije ispravno poravnat sa sečivom. 	<ul style="list-style-type: none"> ○ Poravnajte razdvojni nož sa sečivom.
Testera ne seče na zadovoljavajući način.	<ul style="list-style-type: none"> ○ Sečivo je tupo. ○ Sečivo je montirano naopako. ○ Guma ili smola su na sečivu. ○ Neispravno sečivo za rad koji se obavlja. ○ Guma ili smola na sečivu dovode do neravnomernog dostavljanja drveta. 	<ul style="list-style-type: none"> ○ Zamenite sa specificiranim sečivom. ○ Okrenite sečivo. ○ Izvadite sečivo i očistite terpentinom i grubom čeličnom vunom. ○ Zamenite sečivo. ○ Očistite sto terpentinom i čeličnom vunom.
Materijal je odskočio od sečiva.	<ul style="list-style-type: none"> ○ Razdvojni nož nije ispravno poravnat sa sečivom. ○ Radni komad se doprema bez vodice. ○ Razdvojni nož nije na mestu. ○ Sečivo je tupo. ○ Operator je pustio materijal pre nego što je materijal prošao kroz sečivo testere. ○ Navrtka merača ugla u horizontalnoj ravni nije pričvršćena. 	<ul style="list-style-type: none"> ○ Poravnajte razdvojni nož sa sečivom. ○ Instalirajte i koristite vodicu. ○ Instalirajte i koristite razdvojni nož (sa štitnikom). ○ Zamenite sa specificiranim sečivom. ○ Gurnite materijal potpuno kroz sečivo testere pre nego što pustite radni deo. ○ Pričvrstite kontranavrtku.

PROBLEM	RAZLOG PROBLEMA	KOREKTIVNE MERE
Sečivo se ne podiže i ne zakošava slobodno.	<ul style="list-style-type: none"> ○ Prašina i prljavština su prisutni u mehanizmima za visinu/nagib. 	<ul style="list-style-type: none"> ○ Očistite prašinu i prljavštinu četkom ili duvanjem.
Sečivo ne dostiže brzinu ili se previše lako resetuje.	<ul style="list-style-type: none"> ○ Produžni kabl je previše slab ili previše dugačak. ○ Nizak kućni napon. 	<ul style="list-style-type: none"> ○ Zamenite kablom odgovarajuće veličine. ○ Kontaktirajte svoju kompaniju za struju.
Mašina preterano vibrira.	<ul style="list-style-type: none"> ○ Testera nije montirana bezbedno na postolje. ○ Postolje je na neravnom podu. ○ Radni sto se pomera. ○ Oštećeno sečivo testere. 	<ul style="list-style-type: none"> ○ Pričvrstite sav montirani hardver. ○ Postavite ponovo na ravnoj površini. ○ Pričvrstite radni sto za pod. ○ Zamenite sečivo.

BIRANJE DODATAKA

Dodaci za ovu mašinu su navedeni na stanici 4 (pogledajte poglavlje "ODVOJENI DELOVI").

OPREZ

Popravku, modifikaciju i pregled za HiKOKI Power alata mora da obavi HiKOKI ovlašćeni servisni centar. Prilikom korišćenja i održavanja električnih alata morate da pratite bezbednosnu regulaciju i standarde koji su određeni u svakoj državi.

GARANCIJA

Garantujemo da HiKOKI električni alati ispunjavaju zakonske/državne propise. Ova garancija se ne odnosi na kvarove ili oštećenja prouzrokovana pogrešnom upotrebom, zloupotrebom ili normalnim trošenjem i habanjem. Uslučaju žalbe, molimo vas da nerastavljeni električni alat sa GARANTNIM SERTIFIKATOM, koji se nalazi na kraju uputstva za upotrebu, pošaljete ovlašćenom servisu kompanije HiKOKI.

NAPOMENA

Zbog neprekidnog programa istraživanja i razvoja kompanije HiKOKI, ovde navedene specifi kacije su podložne izmenama bez prethodnog obaveštenja.

OPĆA UPOZORENJA O SIGURNOSTI ELEKTRIČNOG ALATA

⚠ UPOZORENJE

Pročitajte sva sigurnosna upozorenja, upute, ilustracije i tehničke podatke koje ste dobili s ovim električnim alatom. Zanemarivanje svih uputa navedenih u nastavku može rezultirati strujnim udarom, požarom i/ili teškim ozljedama.

Sva upozorenja i upute spremite za buduće potrebe.

Pojam „električni alat“ se u upozorenjima odnosi na sav alat s mrežnim napajanjem (s priključnim kabelom) ili s baterijskim napajanjem (bez priključnog kabela).

1) Sigurnost radnog područja

a) Područje za rad održavajte čistim i dobro osvijetljenim.

Pretrpana ili mračna područja izazivaju nesreće.

b) Nemojte koristiti alate s napajanjem u eksplozivnom okruženju, kao što je neposredna blizina zapaljivih tekućina, plinova ili prašine.

Električni alat stvara iskre koje mogu zapaliti prašinu ili isparenja.

c) Dok se koristite električnim alatom, djecu i promatrače udaljite od mjesta rada.

Ometanje može dovesti do gubitka kontrole nad alatom.

2) Zaštita od električnih instalacija

a) Utikači električnog alata moraju odgovarati utičnici. Ne izvodite nikakve preinake na utikaču. Utikače s adapterom nemojte koristiti s uzemljenim električnim alatom.

Neizmijenjeni utikači i odgovarajuće utičnice će smanjiti opasnost od električnog udara.

b) Izbjegavajte kontakt sa uzemljenim površinama, kao što su cijevi, hladnjaci, peći i rashladni uređaji.

Opasnost od električnog udara se povećava ako je tijelo spojeno s uzemljenom površinom ili tlom.

c) Električni alat ne izlažite kiši ili mokrim uvjetima.

Prodiranje vode u električni alat povećat će rizik od strujnog udara.

d) Kabel ne koristite nepropisno. Kabel ne koristite za nošenje, povlačenje ili iskopčavanje električnog alata. Kabel držite dalje od topline, ulja, oštih rubova ili pokretnih dijelova.

Oštećeni ili isprepleteni kabeli povećavaju rizik od električnog udara.

e) Kada električnim alatom radite na otvorenom, koristite produžni kabel prikladan za uporabu na otvorenom.

Korištenje kabela prikladnog za uporabu na otvorenom smanjuje rizik od električnog udara.

f) Ako je korištenje električnog alata na vlažnim mjestima neizbježno, koristite izvor napajanja koji je zaštićen STRUJNOM ZAŠTITNOM SKLOPKOM (SZS).

Upotreba SZS će smanjiti opasnost od električnog udara.

3) Tjelesna sigurnost

a) Budite oprezni i koncentrirajte se na posao koji obavljate i ponašajte se razumno pri korištenju

električnog alata. Nemojte raditi s električnim alatom ako ste umorni ili pod utjecajem alkohola ili lijekova.

Trenutak nepažnje tijekom rada s električnim alatom može rezultirati teškim tjelesnim ozljedama.

b) Koristite osobnu zaštitnu opremu. Obavezno nosite zaštitu za oči.

Osobna zaštitna oprema kao što je maska protiv prašine, zaštitne cipele s potplatama protiv klizanja, zaštitna kaciga ili štitnici za sluh, koja se koristi za odgovarajuća stanja, umanjit će opasnost od ozljede.

c) Spriječite nehотиčno uključivanje alata. Prije nego alat povežete na izvor napajanja i/ili dio sa baterijom, podižete ili nosite alat provjerite nalazi li se prekidač u položaju "isključeno".

Nošenje alata sa prstom na prekidaču ili aktivacija alata sa uključanim prekidačem izaziva nezgode.

d) Skinite s alata sve ključeve za podešavanje ili pritezanje prije uključivanja njegovog napajanja. Zatezni ili ključ za stezanje glave koji ostane pričvršćen na rotirajući dio alata može dovesti do tjelesne ozljede.

e) Nemojte se pretjerano naginjati. U svakom trenutku stojte stabilno na nogama.

Na taj način ćete zadržati bolju kontrolu nad alatom u nepredviđenim situacijama.

f) Nosite odgovarajuću odjeću. Nemojte nositi široku odjeću i nakit. Kosu, odjeću i rukavice držite dalje od rotirajućih dijelova.

Pokretni dijelovi mogu zahvatiti široku odjeću, nakit ili dugu kosu.

g) Ako uređaji posjeduju priključak za postrojenja za izvlačenje i skupljanje prašine, priključite ih i koriste na propisani način.

Uporaba takve opreme umanjuje opasnost koja nastaje nakupljanjem prašine.

h) Zbog sigurnosti koju ste stekli zbog učestale upotrebe uređaja nemojte biti opušteni i zanemariti sigurnosna načela rukovanja s alatom.

Neoprezna radnja može dovesti do teške ozljede u djeliću sekunde.

4) Uporaba i zaštita električnih alata

a) Nemojte preopterećivati električni alat. Koristite prikladni alat za određenu namjenu.

S prikladnim električnim alatom ćete posao obaviti bolje i sigurnije i predviđenom brzinom.

b) Nemojte koristiti alat ako ga sklopkom ne možete uključiti ili isključiti.

Električni alat koji se ne može uključiti ili isključiti sklopkom opasan je i treba ga popraviti.

c) Prije podešavanja, promjene nastavaka ili spremanja električnog alata, odvojite utikač od električne utičnice i/ili izvadite baterijski modul iz alata, ako se može odvojiti.

Takve preventivne sigurnosne mjere smanjuju opasnost od nehottičnog pokretanja električnog alata.

d) Električni alat koji ne koristite spremite izvan dohvata djece i nemojte dozvoliti da njime rade osobe koje nisu upoznate s električnim alatom ili s ovim uputama za rad s električnim alatom.

Električni alati su opasni u rukama neizvježbanih osoba.

- e) Održavajte električni alat i pribor. Provjerite da pokretni dijelovi alata nisu necentrirani ili zaglavljani, da nema polomljenih dijelova i drugih stanja koja mogu utjecati na rad električnog alata. Ako ima oštećenja, svakako ih prije korištenja otklonite.

Mnoge nezgode su nastale upravo zbog slabog održavanja električnog alata.

- f) Rezne alate redovno oštrite i čistite.

Pravilno održavani rezni alati s oštrim reznim bridovima manje su skloni zaglavljivanju i njima se lakše upravlja.

- g) Koristite električne alate, dodatke i nastavke u skladu s ovim uputama, uzimajući u obzir radne uvjete i vrstu rada koji će te obavljati.

Upotreba električnog alata za radove za koje on nije predviđen može dovesti do opasnih stanja.

- h) Neka vam ruke i površine rukohvata budu suhe, čiste i bez ulja i masti.

Skliske ručke i površine za hvatanje ne omogućuju sigurno rukovanje i upravljanje alatom u neočekivanim situacijama.

5) Servis

- a) Servisiranje strojnog alata prepustite kvalificiranom osoblju za popravak koje koristi samo identične zamjenske dijelove.

Time će se osigurati održavanje sigurnosti strojnog alata.

DODATNE SIGURNOSNE UPUTE ZA STOLNA KRUŽNA PILA

1) Zaštitna upozorenja

- a) Štitnici moraju ostati na svojem mjestu. Štitnici moraju biti u radnom stanju i moraju biti propisno postavljeni.

Štitnik koji je olabavljen, oštećen ili ne radi kako treba, mora se popraviti ili zamijeniti.

- b) Štitnik kružne pile, nož za razdvajanje zapornice protiv povratnog upotrebljavajte pri svakom postupku prorezivanja.

Za postupke prorezivanja kod kojih se list kružne pile u cijelosti reže kroz debljinu izradevine, štitnik i ostali sigurnosni uređaji pomažu u smanjenju rizika od ozljeda.

- c) Odmah pričvrstite zaštitni sustav nakon dovršetka postupka (poput izrade utora) koji zahtijeva uklanjanje štitnika, noža za razdvajanje i/ili zapornice protiv povratnog udarca.

Štitnik, nož za razdvajanje i zapornice protiv povratnog udarca pomažu u smanjenju rizika od ozljeda.

- d) Provjerite prije uključivanje sklopke da kružna pila ne dolazi u dodir sa štitnikom, nožem za razdvajanje ili predmetom koji se obrađuje.

Nehotični kontakt između tih stavki i kružne pile može uzrokovati opasno stanje.

- e) Podesite nož za razdvajanje na način koji je opisan u ovom priručniku s uputama.

Nepravilni razmak, pozicioniranje i centriranje mogu učiniti nož za razdvajanje neučinkovitim u smanjenju vjerojatnosti povratnog udarca.

- f) Da bi nož za razdvajanje i zapornice protiv povratnog udarca bile djelotvorne, moraju biti u

zavrtu s izradevinom.

Nož za razdvajanje i zapornice protiv povratnog udarca bit će neučinkoviti prilikom rezanju izradevina koje su prekratki za zahvat s nožem za razdvajanje i zapornicama protiv povratnog udarca.

U tim uvjetima povratni udarac ne može se spriječiti nožem za razdvajanje ili zapornicama protiv povratnog udarca.

- g) Upotrijebite odgovarajuću kružnu pilu za nož za razdvajanje.

Da bi nož za razdvajanje mogao raditi pravilno, promjer lista kružne pile mora odgovarati nožu za razdvajanje, a tijelo lista kružne pile mora biti tanje od debljine noža za razdvajanje, a širina reza kružne pile mora biti veća od debljine nož za razdvajanje.

2. Upute u vezi sigurnosti u postupcima piljenja

- a) **OPASNOST:** Prst i šake nemojte dovoditi u blizinu ili u liniju s listom kružne pile.

Trenutak nepažnje ili nemara može dovesti do toga da vam ruka sklizne prema kružnoj pili i da dođe do teške tjelesne ozljede.

- b) Uvlačite izradevinu u kružnu pilu samo u smjeru suprotnom od smjera vrtnje pile.

Uvlačenje izradevine u smjeru vrtnje kružne pile iznad površine stola može dovesti do uvlačenja izradevine i ruke prema kružnoj pili.

- c) Nemojte upotrebljavati mjerac kuta rezanja za uvlačenje izradevine prilikom razdvajanja i nemojte upotrebljavati graničnik za razdvajanje kao graničnik duljine prilikom poprečnog rezanja pomoću mjeraca kuta rezanja.

Istovremeno navođenje izradevine s graničnikom za razdvajanje i mjeracem kuta rezanja povećava vjerojatnost zaglavljivanja i povratnog udarca lista pile.

- d) Prilikom razdvajanja primijenite silu uvlačenja izradevine između graničnika i kružne pile. Ako je udaljenost između graničnika i kružne pile manja od 150 mm, poslužite se potisnim štapom, a ako je udaljenost manja od 50 mm, poslužite se potisnim blokom.

Pomoćni radni uređaji zadržat će vas na sigurnoj udaljenosti od kružne pile.

- e) Upotrebljavajte isključivo potisni štap proizvođača ili onaj koji je dizajniran u skladu s uputama.

Potisni štap osigurava dostatnu udaljenost između ruke i kružne pile.

- f) Nemojte upotrebljavati oštećeni ili odrezani potisni štap.

Oštećeni potisni štap može se slomiti, uslijed čega vam ruka može kliznuti u kružnu pilu.

- g) Radnje nemojte vršiti "prostoručno". Za postavljanje i navođenje izradevine obvezno upotrijebite graničnik za razdvajanje ili mjerac kuta rezanja. Raditi prostoručno znači koristiti ruke za držanje ili vođenje predmeta na kojem se umjesto vodilice-graničnika ili mjeraca kuta rezanja. Prostoručno piljenje dovodi do razdešavanja, spajanja i povratnog udarca.

- h) Ne posežite oko ili preko kružne pile dok se vrti. Posezanje za izradevinom može rezultirati nehotičnim

kontaktom s pomičnom kružnom pilom.

- i) **Osigurajte podršku za pomoćnu izrađevinu na stražnjoj strani i/ili bočnim stranama stola s pilom za duge i/ili široke izrađevine u svrhu stabilnosti.**

Duga i/ili široka izrađevina ima tendenciju okretanja oko ruba stola, uzrokujući gubitak kontrole, zaglavljivanje i povratni udarac lista pile.

- j) **Izrađevinu postavljajte ravnomjerno. Ne savijajte i ne uvrćite izrađevinu. Ako dođe do zaglavljivanja, alat odmah isključite, iskopčajte i uklonite zaglavljivanje.**

Zaglavljivanje kružne pile izrađevinom može uzrokovati povratni udarac ili zaustavljanje motora.

- k) **Nemojte uklanjati komade odrezanog materijala dok pila radi.**

Materijal bi mogao zapeti iza graničnika ili unutar štitnika kružne pile ili kružne pile, povlačeći vam prste prema kružnoj pili. Prije uklanjanja materijala isključite pilu i pričekajte da se zaustavi.

- l) **Poslužite se dodatnim kontaktnim graničnikom na površini stola prilikom razdvajanja izrađevina tanjih od 2 mm.**

Tanje izrađevine mogu se zaglaviti ispod graničnika za razdvajanje i uzrokovati povratni udarac.

3. Uzroci povratnih udara i upozorenja u vezi njih

Povratni udarac je nagla reakcija izrađevine uslijed zaglavljene, blokirane kružne pile ili necentriranog reza izrađevine u odnosu na kružnu pilu, a do njega može doći i kad se dio izrađevine zaglavi između kružne pile i graničnika za razdvajanje ili drugog fiksnog predmeta.

Prilikom povratnog udara, najčešće se događa da se izrađevina podigne od stola na stražnjoj strani kružne pile i izbací prema rukovatelju.

Povratni udarac rezultat je nepropisne upotrebe pile i/ili neispravnih radnih postupaka ili uvjeta i može se izbjeći poduzimanjem propisanih mjera opreza poput ovih u nastavku.

- a) **Nemojte stajati u izravnoj ravni kružne pile. Stojte s one strane kružne pile na kojoj se nalazi vodilica graničnika.**

Povratni udarac može pogurati izrađevinu velikom brzinom prema bilo kome tko stoji ispred, u ravni s kružnom pilom.

- b) **Nemojte posezati preko ili iza kružne pile kako biste ju pokušali povući ili pridržati.**

Uslijed nehotičnog dodira ili povratnog udara kružne pile može doći do uvlačenja vaših prstiju u kružnu pilu.

- c) **Nemojte držati i pritisakati izrađevinu koju režete na kružnu pilu koja se vrti.**

Pritisakanjem izrađevine koju režete na kružnu pilu uzrokovat ćete zaglavljivanje i povratni udarac.

- d) **Poravnajte graničnik paralelno s kružnom pilom. Neparovnatí graničnik pritisnut će izrađevinu na kružnu pilu i uzrokovati povratni udarac.**

- e) **Kada izrađujete neprolazne rezove poput izrade utora, prilikom navođenja izrađevine prema stolu i graničniku upotrijebite sigurnosnu dasku.**

Sigurnosna daska pomoći će vam s kontrolom izrađevine u slučaju povratnog udara.

- f) **Budite naročito oprezni prilikom zarezivanja nepreglednih površina složenih izrađevina.**

List kružne pile koji prodre kroz njih može prerezati predmete koji mogu prouzročiti povratne udarce.

- g) **Poduprite velike ploče kako biste smanjili opasnost od priklještenja i povratnog udara.**

Velike ploče sklone su savijanju pod vlastitom težinom. Ispod svih dijelova ploče koja prelazi preko površine stola morate staviti potpore.

- h) **Budite naročito oprezni prilikom rezanja izrađevine koja je uvrtna, učvorena, iskrivljena ili nema ravan rub za navođenje mjeračem kuta rezanja ili duž graničnika.**

Uvrtna, učvorena ili iskrivljena izrađevina nestabilna je i uzrokuje izostanak poravnjanja reza s kružnom pilom, zaglavljivanje i povratni udarac.

- i) **Nemojte rezati više od jedne izrađevine, bila ona postavljena vertikalno ili horizontalno.**

Kružna pila može zahvatiti jedan ili više dijelova i uzrokovati povratni udarac.

- j) **Prilikom ponovnog pokretanja pile dok je kružna pila u izrađevini, centrirajte kružnu pilu u rezu na način da zupci ne budu zaglavljivi u materijalu.**

Ako se kružna pila zaglavi, može podići izrađevinu i uzrokovati povratni udarac u slučaju ponovnog pokretanja.

- k) **Kružne pile držite čistima, oštima i koristite ih u pravilnom položaju. Nemojte upotrebljavati iskrivljene kružne pile ili kružne pile s napuklim ili slomljenim zupcima.**

Naoštrene i pravilno postavljene kružne pile smanjuju mogućnost od zaglavljivanja, zastoja i povratnog udara.

4. Upozorenja za rukovanje Stolna kružna pila

- a) **Isključite Stolna kružna pila i iskopčajte je iz napajanja prilikom uklanjanja uloška za stol, zamjene kružne pile, podešavanja noža za razdvajanje, zamjene zapornica protiv povratnog udara ili štitnika i kada stroj ostavljate bez nadzora.**

Mjere opreza spriječit će nezgode.

- b) **Stolna kružna pila ne ostavljajte u radu bez nadzora. Isključite je i pričekajte da se potpuno zaustavi.**

Kružna pila u radu bez nadzora predstavlja nekontroliranu opasnost.

- c) **Stolna kružna pila postavite na dobro osvijetljeno i ravno mjesto na kojemu ćete je moći dobro stabilizirati. Oko nje treba biti dovoljno mjesta za rukovanje izrađevinom.**

Skućeni, tamni prostori i neravni skliki podovi opasna su okruženja.

- d) **Često brišite i uklanjajte piljevinu ispod stola za piljenje i/ili uređaja za skupljanje prašine.**

Nakupljena piljevina zapaljiva je i može se spontano zapaliti.

- e) **Stolna kružna pila morate osigurati.**

Stolna pila koja nije pravilno učvršćena može se prevrnuti ili pasti.

- f) **Prije Stolna kružna pila uklonite alate, ostatke drveta itd. sa stola.**

Ometanje ili potencijalno zaglavljivanje može biti opasno.

- g) **Upotrebljavajte kružne pile prikladne veličine i**

oblika (dijamantnog oblika ili zaobljenog) rupa za vreteno.

Kružne pile koje ne odgovaraju priključnim vretenima na pili vrtnet će se ekscentrično, uzrokujući gubitak nadzora.

- h) Nemojte upotrebljavati oštećene ili nepropisne dodatke kružnoj pili poput prirubnica, podložaka, matica ili vijaka.**

Ti dodaci posebno su dizajnirani za vašu pilu, za osiguravanje rada i optimalnu izvedbu.

- i) Nemojte stajati na Stolna kružna pila i nemojte je koristiti kao stolicu. Moglo bi doći do ozbiljne ozljede ako se alat prevrne ili ako dođe do nehotičnog dodira s reznim alatom.**

- j) Stolna kružna pila mora biti postavljena tako da se okreće u pravom smjeru. Na Stolna kružna pila nemojte koristiti brusne ploče, abrazivne žice ili abrazivne diskove.**

Nepravilno montirana kružna pila ili upotreba nepreporučenih dodataka može uzrokovati teške ozljede.

- k) Koristite isključivo 10-inčne pile širine reza od 2,8 mm i debljine kružne pile od 1,8 mm s nožem za razdvajanje debljine 2,3 mm.**

- l) Koristite isključivo listove pile čiji je promjer u skladu s oznakama na pili; koristite samo listove pile čija maksimalna deklarirana brzina nije manja od maksimalne brzine osovine proizvoda.**

- m) Nemojte upotrebljavati tupe, napukle, izobličene ili oštećene kružne pile. Kružnu pilu zamijenite isključivo onom koja odgovara Europskom standardu EN 847-1.**

5. Dodatne sigurnosne upute

- *Obratite pažnju na posebne sigurnosne upute u odgovarajućim poglavljima.*
- *Ondje gdje je to primjenjivo, slijedite pravne propise ili regulative za sprječavanje nezgoda uslijed upotrebe stolnih kružnih pila.*
- *Pazite na pregrijavanje zubaca pile.*
- *Nemojte pokušavati zaustaviti kružnu pilu bočnim guranjem izrađevine.*
- *Kružnu pilu skladištite na način da izbjegnute bilo čije ozljeđivanje.*
- *Prije rezanja provjerite jesu li sva podešavanja osigurana.*
- *Na putu kružne pile ne smiju se naći čavli. Prije rezanja pregledajte i uklonite sve čavle iz drveta.*
- *Ne dodirujte kružnu pilu ili druge pomične dijelove tijekom upotrebe.*
- *Prije rada sa Stolna kružna pila provjerite je li radno područje dobro osvijetljeno kako biste mogli vidjeti što radite i kako prepreke ne bi utjecale na sigurnost rada.*
- *Ako se iz pile čuje nepoznati zvuk ili prekomjerno vibrira, odmah obustavite rad, isključite uređaj i iskopčajte alat dok ne utvrdite uzrok i ne otklonite problem. Ako ne možete utvrditi uzrok problema, obratite se u ovlaštenu servis tvrtke HIKOKI.*

REČNIK POJMOVA

Kako biste uređaj mogli koristiti na siguran način, morate razumjeti podatke navedene na samom alatu i u ovom korisničkom priručniku, a potrebno je imati i znanje u vezi

zadatak kojeg treba izvršiti. Prije korištenja ovog proizvoda, upoznajte se sa svim radnim funkcijama i pravilima o sigurnosti.

Zapornice protiv povratnog udara

Povratni udarac predstavlja opasnost odbacivanja izrađevine prema rukovatelju. Zupci zapornica protiv povratnog udara okrenuti su od izrađevine. U slučaju povlačenja izrađevine prema rukovatelju, zupci ulaze u drvo, sprječavajući ili smanjujući mogućnost povratnog udara.

Skala za mjerenje nagiba

Čitljivo mjerilo na prednjoj strani ormarića prikazuje točan kut kružne pile.

Kružna pila

Za najbolja radna svojstva preporučujemo upotrebu kombinirane kružne pile od 254 mm, s 40 zubaca i karbidnom završnom obradom.

dolazi uz vašu pilu. Kružna pila se podiže i spušta pomoću ručnog kola za podešavanje visine/kuta. Kutovi nagiba zaključavaju se pomoću ručice za fiksiranje nagiba.

UPOZORENJE

Ne upotrebljavajte kružne pile čija je nazivna brzina manja od brzine ovog alata. Nepoštovanje ovog upozorenja može dovesti do tjelesne ozljede.

UPOZORENJE

Pazite na ruku. Kružne pile su oštre. Prilikom uklanjanja ili postavljanja kružnih pila nosite zaštitne rukavice.

Štitnik kružne pile

Prilikom prorezivanja, štitnik obavezno mora biti preko kružne pile.

Ručica za fiksiranje nagiba

Ova poluga ispod površine radnog stola s prednje strane ormarića blokira postavku kuta kružne pile.

Ručno kolo za podešavanje visine/kuta

Ručno kolo na prednjoj strani ormarića služi za spuštanje i podizanje kružne pile zbog podešavanja ili zamjene. Ručno kolo olakšava podešavanje kutova nagiba.

Ručica za fiksiranje vodilica graničnika

Poluga ispod površine radnog stola udesno od pile otpušta vodilice graničnika ili ih blokira.

Gumb za podešavanje

Ovaj gumb nalazi se ispod površine radnog stola, s prednje strane pile. Okrenite ga udesno kako biste vodilice graničnika pomaknuli udesno. Okrenite ga ulijevo kako biste vodilice graničnika pomaknuli ulijevo.

Izlazni nosač

Izlazni nosač na stražnjoj strani alata rukovatelju pruža dodatnu potporu prilikom rezanja dugih izrađevina.

Mjerač kuta rezanja

Mjerač kuta rezanja poravnava drvo za poprečno rezanje. Jednostavni indikator pokazuje točan kut reza, s pozitivnim koracima na 0°, 22,5° i 45°.

Žljebovi mjerčača kuta rezanja

Mjerač kuta rezanja ulazi u utore s obje strane kružne pile.

Prednja vodilica

Prednja vodilica pruža podršku za vodilicu prednjeg graničnika i graničnik za razdvajanje.

Graničnik za razdvajanje s uskim graničnikom

Uski čvrsti metalni graničnik navodi izrađevinu i može se fiksirati na tri položaja vodilica graničnika s fiksnim

ručicama graničnika za razdvajanje, a služi za podržavanje izrađevina koje prelaze preko rubova radnog stola.

Skala

Čitljivo mjerilo nalazi se na prednjoj vodilici te omogućava precizna mjerenja rezova.

Nož za razdvajanje

Metalni nož nešto je tanji od kružne pile, osigurava otvorenost reza i sprječava povratni udarac.

Vreteno

Vratilo na koje se postavlja kružna pila ili rezni alat.

Sklopka za resetiranje preopterećenja

Pila je opremljena sklopkom za resetiranje preopterećenja koja sprječava oštećenje pile uslijed preopterećenja. Pila će se automatski isključiti ako je stroj preopterećen rezanjem ili joj se isporučuje nizak napon. Pričekajte barem pet minuta da se motor ohladi. Pritisnite sklopku za resetiranje preopterećenja. Nakon što se motor ohladi, pritisnite zelenu tipku "I" na sklopki za uključivanje/isključivanje kako biste ponovo pokrenuli pilu.

Radni stol

Površina na kojoj leži izrađevina za vrijeme rezanja.

Rez

Materijal koji kružna pila uklanja prilikom prorezivanja ili utor koji kružna pila proizvodi prilikom izostanka ili djelomičnog reza.

Potisni štap

Potisni štap koristi se za uska razdvajanja ako je graničnik od kružne pile udaljen 150 mm ili manje. Time pomaže rukovatelju da ruke drži podalje od kružne pile.

Povratni udarac

Do opasnosti može doći kad se pila zaglavi ili se zaustavi, uslijed čega može doći do izbacivanja izrađevine prema rukovatelju.

Razdvajanje ili rezovi

Rezanje po duljini izrađevine.

Rez pod nagibom

Rezanje kružnom pilom pod bilo kojim kutom koji se razlikuje od 90° u odnosu na površinu stola.

Složeni rez

Poprečni rez pod kutom rezanja i nagiba.

Poprečni rez

Rezanje ili oblikovanje kroz površinu ili širinu izrađevine.

Rez pod kutom

Rezanje izrađevine pod bilo kojim kutom koji se razlikuje od 90° u odnosu na kružnu pilu.

Neprolazni rez

Svi rezovi kod kojih kružna pila ne prolazi do kraja kroz debljinu izrađevine.

Prolazno piljenje

Svi rezovi kod kojih kružna pila prolazi do kraja kroz debljinu izrađevine.

Prostoručno

Rezanje bez navođenja izrađevine pomoću graničnika, mjerača kuta ili drugih pomagala. Ne vršite prostoručne rezove pomoću ove pile.

SIMBOLI

UPOZORENJE

U nastavku su prikazani simboli koji se koriste za ovaj stroj. Prije upotrebe upoznajte se s njihovim značenjima.

	C 10RJ (X): Stolna kružna pila
	Da bi se smanjila opasnost od ozljeda, korisnik mora pročitati priručnik s uputama.
	Obvezno nosite zaštitu za oči.
	Obvezno nosite zaštitu za sluh.
	Opasnost – ruke držite dalje od kružne pile.
	Alatom nemojte rukovati u vlažnom ili mokrom okruženju.
	Pritegnite za učvršćivanje.
	Oslobodite za otpuštanje.
	Oprez, upozorenje ili opasnost.
V	Volta
Hz	Herca
A	Ampera
n _o	Brzina vrtnje bez opterećenja
---/min	Okretaji u minuti
W	Ulazno napajanje
kg	Kilogram
dB(A)	Decibel (A-nazivno)
~	Izmjenična struja
	Izvedba razreda II
	Proizvod je u skladu s primjenjivim Europskim direktivama i metodom procjene sukladnosti tih direktiva.
	Samo za države EU. Električne alate na bacajte zajedno s kućnim otpadom! U skladu s Europskom direktivom 2012/19/ EU o otpadnoj električnoj i elektroničkoj opremi i njezinoj implementaciji u skladu s nacionalnim zakonom, električni alati koji više nisu upotrebljivi moraju se prikupljati zasebno i vratiti u odgovarajući ekološki prihvatljiv pogon za reciklažu.

TEHNIČKI PODACI

Ulazni napon	220-240 V~, 50 Hz
Ulaz za napajanje	1500W
Brzina vrtnje bez opterećenja	4500 o/min
Veličina kružne pile	ø254 mm x ø30 mm x 2,8mm, 40T
Raspon kuta nagiba	0°-45°
Veličina ranog stola	730 mm x 559 mm
Veličina izlaznog nosača	730 mm x 50mm
Maksimalna dubina reza pri 0°	79mm
Maksimalna dubina reza pri 45°	57mm
Maksimalno razdvajanje s lijeve strane kružne pile	440mm
Maksimalno razdvajanje s desne strane kružne pile	880mm
Razred zaštite	II/□
Masa	44kg
Razina zvučnog tlaka L _{pA}	94,8 dB(A)
Razina zvučne snage L _{wA}	107,8 dB(A)
Mjerna nesigurnost K _{pA} , K _{wA}	3 dB(A)

Vrijednosti o emisiji buke dobivene su u skladu s ispitivanjem buke navedenom u EN 62841-1 i EN 62841-3-1
Buka za rukovatelja može prekoračiti 80 dB(A) i potrebne su mjere za zaštitu sluha.

NEPRIČVRŠČENI DIJELOVI

Sljedeći dijelovi dolaze uz Stolna kružna pila: (Sl. 2)

A: Sklop Stolna kružna pila	1	K: Sklop stalka	1
B: Mjerač kuta rezanja (u položaju za skladištenje)	1	L: Sklop ručke	1
C: Sklop štitnika kružne pile (u položaju za skladištenje)...	1	M: Vijci s ravnom cilindričnom glavom M8x45	4
D: Sklop zapornica protiv povratnog udarca (u položaju za skladištenje)	1	N: Sigurnosna matica M8	6
E: Sklop izlaznog nosača	1	O: Vijci s ravnom cilindričnom glavom M8 x 10	4
F: Sklop graničnika za razdvajanje (u položaju za skladištenje)	1	P: Vijci s ravnom cilindričnom glavom M8 x 100	2
G: Potisni štap (u položaju za skladištenje)	1	Q: Velika ravna podloška 10	2
H: Pomoćni sklop stalka	1	R: Sigurnosna matica M10	2
I: Vratilo	1	S: Ključ za kružnu pilu.....	2
J: Kotač	2	T: Imbus ključ 5 mm	1
		U: Imbus ključ 4mm	1
		V: Imbus ključ 2,5mm	1

SASTAVLJANJE

1. Otpakiravanje Stolna kružna pila

Ovaj uređaj potrebno je sastaviti.

- Pažljivo podignite pilu iz ambalaže i postavite je na ravnu radnu površinu.
- Pažljivo pregledajte alat kako biste se uvjerili da nije došlo do loma ili oštećenja za vrijeme transporta.
- Nemojte odbaciti ambalažni materijal dok niste pažljivo pregledali alat i uspješno pokrenuli alat.
- Pila je tvornički podešena za precizno rezanje. Nakon sastavljanja provjerite njezinu preciznost. Ako je transport utjecao na postavke, provjerite specifične postupke koji su objašnjeni u ovom korisničkom priručniku.
- Ako bilo koji dio nedostaje, nemojte montirati Stolna kružna pila, ukopčajte naponski kabel i UKLJUČITE sklopku dok ne nabavite i propisno ugradite dio koji nedostaje ili je oštećen.

OPREZ

Ovaj alat je težak. Da ne biste ozlijedili leđa, dizanje

obavljajte nogama, ne leđima i zatražite pomoć kad god je moguće.

UPOZORENJE

Uklonite plastičnu foliju koja se nalazi između kućišta pile i motora.

UPOZORENJE

Upotreba nastavaka ili pribora koji nije naveden u priručniku može biti opasna i može izazvati ozbiljnu tjelesnu ozljedu.

UPOZORENJE

Ne pokušavajte obavljati preinake na ovom alatu ili raditi pribor koji nije preporučeno za uporabu s ovim proizvodom. Sve takve izmjene ili preinake predstavljaju nepropisnu uporabu i mogu rezultirati opasnim stanjima koja mogu dovesti do mogućih teških tjelesnih ozljeda.

UPOZORENJE

Ne priključite električno napajanje sve dok montaža ne bude gotova. Nepostupanje u skladu s tim može rezultirati iznenadnim pokretanjem i mogućim teškim

tjelesnim ozljedama

UPOZORENJE

Obavezno provjerite je li stolna kružna pila čvrsto montirana na stalak. Nepoštivanje ovog upozorenja može dovesti do teške tjelesne ozljede.

2. Bit će vam potrebno sljedeće:

Stavke nisu isporučene

- Odvijač s plosnatim završetkom
- Odvijač
- Ključ od 13 mm / ključ za podešavanje
- Kutnik
- Trokutni kutnik

Stavke isporučene

- Ključ za pilu (2 kom)
- Imbus ključ 2,5 mm (1 kom)
- Imbus ključ 4mm (1 kom)
- Imbus ključ 5mm (1 kom)

UPOZORENJE

Kako biste izbjegli ozljede, ovu Stolna kružna pila nemojte priključivati na izvor napajanja sve dok ne bude potpuno složena i podešena i dok s razumijevanjem ne pročitate korisnički priručnik.

OPREZ

Mnoge ilustracije u ovom priručniku prikazuju samo dijelove Stolna kružna pila. To smo odlučili prikazati na taj način kako bi ilustracije bile što jasnije. Pilom nemojte rukovati bez svih štitnika na mjestu i u dobrom radnom stanju.

3. Sastavite stalak (slika 3a-3e)

- Stavite karton ili staru deku na pod kako biste zaštitili površinu radnog stola.
- Okrenite sklop Stolna kružna pila (50) naopako na zaštitni materijal.
- Sklop stalka (51) postavite na sklop Stolna kružna pila (50) s četiri vijka s ravnom cilindričnom glavom M8 x 45 (52) i četiri sigurnosne matice M8 (53) (dva utora na bočnoj ploči sklopa stalka nalaze se na spremištu ključa za pilu). (sl. 3a)
- Postavite cijevi pomoćnog sklopa stalka (26) s odgovarajućim cijevima (nalaze se sa strane spremišta ključa za pilu (45)) na sklopu stalka (51) i poravnajte utore. Umetnite vijke s ravnom cilindričnom glavom M8 x 10 (54) u utor i zategnite imbus ključem od 5 mm. (Sl. 3b)
- Gurnite jedan kotač (12), jednu veliku ravnu podlošku 10 (55) i jednu sigurnosnu maticu M10 (56) na vratilo (57) i osigurajte kotač zatezanjem sigurnosne matice M10. Ponovite postupak s drugim kotačem. (Sl. 3c)
- Postavite sklop kotača (58) na sklop stalka (51) pomoću dva vijka s ravnom cilindričnom glavom M8 x 100 (59) i dvije sigurnosne matice M8 (53). (Sl. 3d)
- Postavite cijevi pomoćnog sklopa drške I (5) s odgovarajućim cijevima (nalaze se sa strane spremišta štitnika pile) na sklopu stalka (51) i poravnajte utore. Umetnite vijke s ravnom cilindričnom glavom M8 x 10 (54) u utor i zategnite imbus ključem od 5 mm. (Sl. 3e)

4. Otvorite stalak (slika 4a-4d)

- Gurnite ručicu za fiksiranje vodilica graničnika (37) prema prednjem dijelu pile kako biste je fiksirali. (sl. 4a)
- Primite ručicu I (5) i nagnite pilu natrag na kotače sve dok stalak ne bude stabilan na kotačima (12) i

pomoćnom sklopu stalka (26). (sl. 4a)

- Izvucite dvije gornje noge postolja (11) (nalaze se s bočne strane ručice I). Kako biste to učinili, gurnite zatike za fiksiranje (32) dok ne otključaju noge postolja (11) iz utora, a zatim zakrenite noge postolja (11) prema gore sve dok noge postolja (11) ne budu fiksirane sa zaticima za fiksiranje (32) i ne uđu u utore. (slika 4a)
- Čvrsto primite ručicu I (5) i polagano nagnite pilu prema dolje, sve dok ne bude čvrsto na tlu. (Sl. 4b-4c)
- Primite potporu sklopa stalka (26) i podignite je sve dok se druge dvije noge postolja (11) ne podignu s tla, a zatim rasklopite dvije noge postolja (11). Kako biste to učinili, gurnite zatike za fiksiranje (32) dok ne otključaju noge postolja (11) iz utora, a zatim zakrenite noge postolja (11) prema dolje sve dok noge postolja ne budu fiksirane sa zaticima za fiksiranje (32) i ne uđu u utore. (Sl. 4c) Stolna kružna pila mora biti stabilna, s četiri noge na tlu.
- Sl. 4d prikazuje sklop noga postolja u otvorenom položaju.

UPOZORENJE

Prilikom otvaranja stalka prste držite podalje od šarnira. Opasnost od prignječnja ili ozljeđenja prstiju.

5. Osiguravanje/niveliranje stalka (slika 5)

Dok je stalak otvoren i polegnut na ravnu površinu, ne smije se pomicati niti ljuljati s jedne na drugu stranu. Ako se stalak ljulja s jedne na drugu stranu, morate podesiti podesivo uporište (6) sve dok ga ne uravnotežite.

- Lagano podignite stalak kako biste mogli okrenuti podesivo uporište (6) sve dok se stalak ne prestane ljuljati.
- Okretanjem udesno spustit ćete uporište.
- Okretanjem ulijevo podići ćete uporište.

UPOZORENJE

Stolna kružna pila morate osigurati. Stolna kružna pila koja nije pravilno učvršćena može se prevrnuti ili pasti.

6. Za uklanjanje/zamjenu/poravnanje uloška za stol (slika 6a-6b)

UPOZORENJE

Uložak za stol mora biti poravnat sa stolom za piljenje. Ako je uložak za stol previsok ili prenizak, izrađevina može zahvatiti neravne rubove, što može rezultirati zaglavljivanjem ili povratnim udarcem, a posljedično i teškim ozljedama.

UPOZORENJE

Prilikom uklanjanja ili vraćanja uloška za stol pazite da vam ruke ne stradaju od kružne pile koja može uzrokovati teške ozljede.

- Spustite kružnu pilu u donji položaj okretanjem gumba za podešavanje visine (22) ulijevo.
- Fiksirajte kružnu pilu okretanjem ručice za fiksiranje nagiba (23) udesno.
- **Za uklanjanje uloška za stol:** Okrenite gumb za fiksiranje (40) ulijevo pomoću ključa za pilu ili odvijača s plosnatim završetkom kako biste otključali uložak za stol (29). Stavite kažiprst na utor, povlačeći uložak za stol (29) prema van, prema prednjem dijelu pile.
- **Za vraćanje uloška za stol:** Gurnite uložak za stol (29) prema dolje, okrenite gumb za fiksiranje (40) udesno i fiksirajte stolni umetak na mjestu. Ako uložak za stol nije u ravni sa stolom za piljenje,

pomoću imbus ključa od 2,5 mm (u kompletu), podesite četiri vijka (60) prethodno postavljena na stol u četiri utora stolnog umetka, sve dolni ne poravnate stolni umetak s radnim stolom.

- Postavite kut kružne pile na 0 ° i podignite kružnu pilu u najviši položaj.
- Uklonite ključeve za pilu iz područja za skladištenje.

Skinite kružnu pilu:

- Pomoću otvorenog ključa za pilu (14) postavite ravni otvoreni kraj na ravni dio unutarnje prirubnice kružne pile (62).
- Pomoću drugog otvorenog ključa za pilu (14) postavite ravni otvoreni kraj na ravni dio matice osovine (64). Čvrsto primite oba ključa i povucite otvoreni ključ za pilu na matici osovine (64) prema prednjem dijelu stroja.
- Uklonite maticu osovine (64), vanjsku prirubnicu pile (65), kružnu pilu (30) i prsten (66).

UPOZORENJE

Budite iznimno pažljivi prilikom otpuštanja matice osovine. Čvrsto primite oba ključa. Rupe vam ne smiju skliznuti i doći u doticaj s kružnom pilom.

Ugradnja kružne pile:

- Stavite prsten (66) i jedan novi prsten na osovinu (63). Zupci kružne pile moraju biti okrenuti prema dolje, gledano s prednje strane stola za piljenje. Vanjsku prirubnicu pile (65) i maticu osovine (64) stavite na osovinu i čvrsto zategnite maticu pomoću ključeva za pilu. **NEMOJTE** previše stegnuti.

OPREZ:

Prsten vanjskog promjera 30 mm tvornički je ugrađen na osovinu

UPOZORENJE

Velika, ravna površina vanjske prirubnice pile okrenuta je prema kružnoj pili, a kružna pila (30) čvrsto je postavljena na unutarnju prirubnicu kružne pile (62).

UPOZORENJE

Kružna pila pile (30) treba biti poravnata s nožem za razdvajanje (16), osiguravajući otvor od 3 do 8 mm između zubaca pile i noža za razdvajanje (16).

- Spustite kružnu pilu u najniži položaj i zamijenite uložak za stol.

UPOZORENJE

Ako je unutarnja prirubnica kružne pile uklonjena, vratite je prije nego što stavite kružnu pilu na osovinu. Ako to ne učinite, može doći do nezgode.

9. Postavljanje zapornica protiv povratnog udarca (slika 9a-9b)

Zapornice protiv povratnog udarca trebete ugraditi isključivo za neprolazne rezove.

UPOZORENJE

Provjerite jeste li zapornice protiv povratnog udarca vraćene odmah nakon što završite sa svim neprolaznim rezovima koji zahtijevaju njihovo uklanjanje.

UPOZORENJE

Zamijenite zatupljene ili oštećene zapornice protiv povratnog udarca. Zatupljene ili oštećene zapornice protiv povratnog udarca možda neće zaustaviti povratni udarac, povećavajući rizik od teških ozljeda.

- Iskopčajte pilu.
- Postavite kut pile na 0 °.
- Podignite pilu u najviši položaj okretanjem gumba za podešavanje visine udesno.
- Fiksirajte kružnu pilu okretanjem ručice za fiksiranje nagiba udesno.
- Postavite nož za razdvajanje u najviši položaj.
- Izvucite gumb za držanje (67) i gurnite zapornice protiv

7. Za postavljanje noža za razdvajanje (slika 7a-7b)

OPREZ

Pila se isporučuje s nožem za razdvajanje u "SREDN-JEM" položaju.

Nož za razdvajanje morate postaviti u najviši položaj kako biste postavili zapornice protiv povratnog udarca i štitičnik za neprolazne rezove. "SREDNJI" položaj služi za neprolazne rezove (s uklonjenim štitičnikom i zapornicama protiv povratnog udarca).

Postavljanje noža za razdvajanje za prorezivanje

- Iskopčajte pilu.
- Uklonite uložak za stol.
- Postavite kut kružne pile na 0 °.
- Podignite kružnu pilu u najviši položaj okretanjem gumba za podešavanje visine (22) udesno.
- Fiksirajte kružnu pilu okretanjem ručice za fiksiranje nagiba (23) udesno.
- Oslobodite gumb za fiksiranje noža za razdvajanje (61) okretanjem udesno.
- Primite nož za razdvajanje (16) i povucite ga udesno od pile kako biste ga oslobodili od opružnog zatika za fiksiranje.
- Postavite nož za razdvajanje u najviši položaj tako da se opružni zatik za fiksiranje ponovo aktivira.
- Blokirate gumb za fiksiranje noža za razdvajanje (61) okretanjem ulijevo.
- Vratite uložak za stol.

UPOZORENJE

Prilikom podešavanja položaja noža za razdvajanje budite iznimno oprezni.

Ruke vam ne smiju doći u doticaj s kružnom pilom.

Kako biste nož postavili u srednji položaj, provjerite prethodni postupak.

8. Uklanjanje i vraćanje kružne pile (slika 8a-8b)

OPREZ

Prije postavljanja kružne pile provjerite promjer rupe na osovinu. Obavezno koristite odgovarajući prsten za kružnu pilu koju namjeravate koristiti.

OPREZ

Kako biste osigurali pravilan rad, zupci kružne pile moraju biti okrenuti prema dolje, prema prednjoj strani pile. Ako ne budete pratili ove upute, može doći do oštećenja kružne pile, pile ili izrađevine.

UPOZORENJE

Stolna kružna pila mora biti postavljena tako da se okreće u pravom smjeru. Na Stolna kružna pila nemojte koristiti brusne ploče, abrazivne žice ili abrazivne diskove. Nepravilno montirana kružna pila ili upotreba nepreporučenih dodataka može uzrokovati teške ozljede.

UPOZORENJE

Upotrebljavajte isključivo kružnu pilu promjera 254 mm. Kako biste izbjegli ozljede zbog nehotičnog pokretanja, provjerite je li sklopka u isključenom položaju i uvjerite se da utikač nije ukopčan u utičnicu.

- Iskopčajte pilu.
- Okrenite ručicu za podešavanje visine udesno kako biste podigli kružnu pilu na najvišu razinu.
- Uklonite uložak za stol.

povratnog udarca prema gore, uklonite sa spremišta zapornica protiv povratnog udarca (35) koje se nalaze s unutrašnje lijeve strane pile. (sl. 9a)

- Izvucite gumb i zadržite ga (67). Poravnajte utor u zapornicama protiv povratnog udarca (48) preko utora A (68) koji je naznačen na nožu za razdvajanje (16). Postavite opružni zatik (69) na zapornicama protiv povratnog udarca (48) u utor (A) (68) kako je naznačeno na nožu za razdvajanje (16).
- Pritisnite zapornice protiv povratnog udarca (48) prema dolje sve dok ne sjednu na mjesto i otpustite gumb (67) kako biste umetnuli zatik (70) u utor (71) naznačen na nožu za razdvajanje (16).

OPREZ

Povucite sklop zapornice protiv povratnog udarca kako biste ga učvrstili na nož za razdvajanje.

UPOZORENJE

Pažljivo povucite zapornice protiv povratnog udarca prema gore kako biste ih osigurali na mjestu. Provjerite pomiču li se zapornice protiv povratnog udarca slobodno, odnosno uvjerite se da nisu zapele u utoru uložaka za stol.

UPOZORENJE

Budite naročito oprezni prilikom rezanja drvenih proizvoda sa skliskom površinom je zapornice protiv povratnog udarca možda neće uvijek biti učinkovite.

10. Postavljanje štitnika kružne pile (slika 10a-10c)

UPOZORENJE

DRŽITE ŠTITNIKE NA MJESTU i u radnom stanju za sve neprolazne rezove. Vratite štitnik pile odmah po dovršetku neprolaznih rezova koji zahtijevaju uklanjanje štitnika pile. Ne pridržavanje ovih uputa može uzrokovati ozbiljne tjelesne ozljede.

- Iskopčajte pilu.
- Pridržite gumbe (72) (po jedan sa svake strane štitnika pile) i gurnite gumbe prema naprijed, prema prednjoj strani štitnika pile i prema gore, sve dok zatik ne izađe iz utora na montažnom nosaču (spremište štitnika pile) (19) na donjem dijelu prednje strane pile, a zatim skinite štitnik pile s U-nosača (spremište štitnika pile) (19) na dnu pile, u njezinoj sredini (slika 10a).
- Držite i gurnite gumbe (72) prema naprijed, s prednje strane štitnika pile. Postavite zatike (73, 74) na štitnik kružne pile (1) u utor B (75) i utor C (76) naznačene na nožu za razdvajanje (16). (Sl. 10b)
- Povucite štitnik kružne pile do kraja na nož za razdvajanje. Gurnite zatik i otpustite ga kako biste fiksirali štitnik u položaj.
- Ako štitnik kružne pile nije paralelan sa stolom dok je nož za razdvajanje u najvišem položaju (neprolazni rezovi), prema potrebi podesite vijak za fiksiranje (77). (Sl. 10c)

UPOZORENJE

Nakon ugradnje provjerite štitnik kružne pile kako biste se uvjerali da je pravilno postavljen i djelatan prije rada s pilom.

UPOZORENJE

Prilikom upotrebe štitnika kružne pile, podignite lijevi i desni štitnik kružne pile i provjerite pomiču li se neovisno i dodiruju li površinu stola. Štitnik kružne pile možete podignuti tako da podesite reznu liniju, ali prije piljenja ga morate spustiti kako bi došao u kontakt s površinom stola.

UPOZORENJE

Prije piljenja provjerite pomiču li su štitnik kružne pile i zapornice protiv povratnog udarca slobodno. Provjerite smjer vrtnje tako da provjerite jesu li zupci kružne pile okrenuti prema dolje, gledano s prednje strane stola za piljenje.

11. Postavljanje sklopa izlaznog nosača (slika 11a-11b)

- Otpustite i uklonite dva granična vijka (78) na produžnim štapovima (79) izlaznog nosača (15).
- Otpustite gumbe za fiksiranje (80) ispod radnog stola ulijevo.
- Umetnite stražnje produžne štapove (79) u dva utora sa stražnje strane radnog stola i u nosače produžne cijevi koji se nalaze ispod radnog stola. Položaj izlaznog nosača (15).
- Provcite gumbe za fiksiranje (80) u uture ispod radnog stola i zategnite ih.
- Provcite dva granična vijka (78) u uture koji se nalaze na krajevima produžnih štapova (79) i zategnite ih.

12. Postavljanje graničnika za razdvajanje (slika 12a-12c)

- Gurnite ručicu za fiksiranje vodilica graničnika (37) prema stražnjem dijelu pile kako biste je otključali.
- Otvorite ručice za fiksiranje graničnika za razdvajanje (3) koje se nalaze s oba kraja graničnika za razdvajanje (18) i odvojite graničnik za razdvajanje (18) od vodilica prednjeg i stražnjeg graničnika (42, 49).

OPREZ

Postoje tri vijka za položaj (81) (položaj A, B, C) na svakoj vodilici prednjeg i stražnjeg graničnika (42, 49) za postavljanje graničnika za razdvajanje. Vijci za položaj (81) (položaj A i B) upotrebljavaju graničnik za razdvajanje s desne strane kružne pile. Vijci za položaj (81) (položaj C) upotrebljavaju graničnik za razdvajanje s lijeve strane kružne pile. (Sl. 12b)

- Poravnajte uture graničnika (82) s vijcima za položaj (prednjim i stražnjim) na vodilici graničnika.
- Gurnite uture (82) na vijke za položaj i osigurajte graničnik za razdvajanje tako da pogurnete ručice za fiksiranje graničnika za razdvajanje (3) prema dolje.
- Fiksirajte ručicu za fiksiranje vodilica graničnika (37).

OPREZ

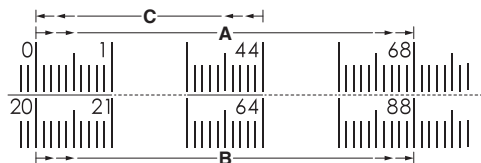
Graničnik za razdvajanje treba biti paralelan s kružnom pilom. Ako nije, pogledajte upute iz odjeljka **“Poravnavanje graničnika za razdvajanje s kružnom pilom”** (416. Str.).

OPREZ

Tri vijka za položaj (81) (položaj A, B, C) primjenjuju se na tri različita mjerila: Vijak za položaj (položaj A): Započnite s krajem od 0 do 680 mm. (Graničnik za razdvajanje nalazi se s desne strane kružne pile)

Vijak za položaj (položaj B): Započnite s krajem od 200 mm do 880 mm. (Graničnik za razdvajanje nalazi se s desne strane kružne pile)

Vijak za položaj (položaj C): Započnite s krajem od 0 do 440 mm. (Graničnik za razdvajanje nalazi se s lijeve strane kružne pile)



13. Postavljanje mjerča kuta rezanja (slika 13a-13b)

Mjerač kuta (28) možete postaviti sa svake strane žljeba mjerča kuta rezanja (31), s obje strane kružne pile.

- Uklonite mjerča kuta (28) iz spremišta mjerča kuta rezanja (47) koje se nalazi s unutrašnjosti desne strane pile.
- Pogurajte vodilicu (83) mjerča kuta (28) u jedan od utora vodilice (31) stola za piljenje koji je predviđen za tu svrhu.

14. Za pohranu dodatka Stolna kružna pila (slika 14a-14c)

- Stolna kružna pila ima dva praktična područja za skladištenje (po jedno sa svake strane i na stražnjoj strani pile), posebno dizajnirane za dodatke pile: graničnik za razdvajanje (18), štitnik kružne pile (1), potisni štap (38), ključeve za pilu (14), naponski kabel (13), zapornice protiv povratnog udara (48) i mjerča kutna rezanja (28).
- Kad ih ne upotrebljavate, dodatke spremite na siguran način.

15. Sklapanje stalka (slika 15a-15f)

- Kako biste sklopili stalak prije premeštanja, vratite vodilice graničnika i fiksirajte ručicu za fiksiranje vodilica graničnika te vratite izlazni nosač u unutarnji položaj. Dodatke spremite na siguran način.
- Primite potporu sklopa stalka (26) i podignite je sve dok se druge dvije stajne noge (11) (nalaze se s bočne strane kotača) ne podignu s tla, a zatim sklopite dvije noge postolja (11). Kako biste to učinili, gurnite zatike za fiksiranje (32) dok ne otključaju noge postolja (11) iz utora, a zatim zakrenite noge postolja (11) prema gore sve dok noge postolja ne budu fiksirane sa zaticima za fiksiranje (32) i ne uđu u utore.
- Primite ručicu I (5) i nagnite pilu natrag na kotače sve dok stalak ne bude stabilan na kotačima (12) i pomoćnom sklopu stalka (26). (Sl. 15b-15c)
- Sklopite preostale dvije stajne noge (11). Kako biste to učinili, gurnite zatike za fiksiranje (32) dok ne otključaju noge postolja (11) iz utora, a zatim zakrenite noge postolja prema dolje sve dok noge postolja ne budu fiksirane sa zaticima za fiksiranje (32) i ne uđu u utore.
- Čvrsto primite ručicu I (5) i nagnite pilu prema sebi, gurnite je prema željenoj lokaciji (slika 15e) i zatim otvorite ili spremite pilu (slika 15d i 15f) na suho mjesto.

UPOZORENJE

Prilikom sklapanja stalka prste držite podalje od šarnira. Opasnost od prignječanja ili ozljeđivanja prstiju.

16. Povežite se sa sustavom za skupljanje prašine (slika 16)

- Priključak za odvod prašine (33) (unutarnji promjer: Ø35 mm, vanjski promjer: ø40 mm) nalazi se na poleđini Stolna kružna pila. Taj priključak omogućava izravno povezivanje sa sustavom za skupljanje prašine, povezivanjem kraja cijevi za prikupljanje

prašine s priključkom za prašinu.

- Čestice generirane rezanjem mogu sadržavati tvari koje uzrokuju rak, alergijske reakcije, bolesti dišnih putova, oštećenja pri porođaju ili druga reproduktivna oštećenja. Neki primjeri tih tvari su olovo (u boji koja sadrži olovo), aditivi koji se koriste za obradu drveta (spojevi kroma, sredstva za obradu drveta), određena vrsta drveta (npr. hrast ili bukova prašina).
- Rizik ovisi o tome koliko su korisnik ili osobe u blizini izložene tim tvarima.
- Smanjite izloženost prašini sljedećim mjerama: – Nemojte usmjeravati čestice i zrak iz ispuha prema sebi ili osobama u blizini ili nakupinama prašine.
 - Osigurajte ventilaciju radnog prostora i nosite odgovarajuću zaštitnu opremu, npr. respiratore dizajnirane za filtriranje mikroskopski malih čestica.
 - Generirane čestice prikupljajte na izvoru, izbjegavajte nakupljanja u okolnom području.
 - Upotrijebite priloženi sustav za skupljanje prašine i prikladnu jedinicu za odvajanje. Na taj će način manje nekontroliranih čestica dospjeti u radno okruženje.
 - Koristite jedinicu za odvajanje i/ili pročišćivače zraka.
 - Osigurajte dobru ventilaciju radnog prostora.
 - Čistoću osigurajte pomoću usisivača. Nemojte mesti ili puhati. Time se podiže prašina.
 - Zaštitnu odjeću usisavajte ili perite. Nemojte ju puhati, mlati ili četkati. Time se podiže prašina.
- Obratite pažnju na relevantne smjernice po pitanju materijala, osoblja, primjene i mjesta primjene (npr. propisi po pitanju zdravlja i sigurnosti, odlaganje).

RAD

UPOZORENJE

Da biste smanjili rizik od ozbiljnih tjelesnih ozljeda, prije podešavanja ili uklanjanja/ugradnje dodatka ili pribora isključite jedinicu i iskopčajte alat. Nehotično pokretanje može izazvati ozljedu.

UPOZORENJE

Prije uporabe pile, svaki put provjerite sljedeće:

- UVIJEK nosite propisanu zaštitnu opremu za oči, sluh i dišni sustav.
- Kružna pila je čvrsto stegnuta.
- Kut nagiba i ručica za fiksiranje vodilica graničnika su fiksirani.
- Ako vršite razdvajanje, pazite da ručica za fiksiranje graničnika za razdvajanje bude fiksirana i da je graničnik paralelan s kružnom pilom.
- Kod poprečnog reza, gumb za fiksiranje mjerča kuta rezanja čvrsto je zategnut.
- Sklop štitnika kružne pile propisno je pričvršćen i sklop zapornica protiv povratnog udara radi.

UPOZORENJE

Da biste smanjili rizik od ozbiljne ozljede, ako je razmak između graničnika za razdvajanje i kružne pile manji od 150 mm, mora se upotrijebiti potisni štap.

UPOZORENJE

Uvlačite izrađevinu u kružnu pilu samo u smjeru suprotnom od smjera vrtnje pile. Uvlačenje izrađevine u smjeru vrtnje kružne pile iznad površine radnog stola može dovesti do uvlačenja izrađevine i ruke prema kružnoj pili.

UPOZORENJE

Ako nestane struje ili alat nije u upotrebi, isključite sklopku. Tom ćete radnjom spriječiti nehotično pokretanje alata nakon što se struja vrati.

UPOZORENJE

UVIJEK pazite da izrađevina ne bude u kontaktu s kružnom pilom prije uključivanja sklopke za pokretanje pile. Kontakt s kružnom pilom može rezultirati povratnim udarcem ili odbacivanjem izrađevine.

UPOZORENJE

Kako biste smanjili opasnost od nehotičnog pokretanja, **OBAVEZNO** prije ukopčavanja pile u napajanje sklopku prebacite u isključeni položaj.

UPOZORENJE

NE upotrebljavajte kružne pile čija je nazivna brzina manja od brzine ovog alata.

Nepoštivanje ovog upozorenja može dovesti do teške tjelesne ozljede.

UPOZORENJE

Rukovanje električnim alatima može rezultirati odbacivanjem stranih predmeta u oči što opet može izazvati teška oštećenja očiju. Prilikom rada s električnim alatom nosite zaštitu za oči.

UPOZORENJE

Nemojte rukovati pilom dok je štitnik pile uklonjen osim kod neprolaznih rezova, nepridržavanje ovih uputa može uzrokovati ozbiljne tjelesne ozljede.

1. Primjena

Ovaj alat možete koristiti za svrhe navedene u nastavku:

- Ravne rezove, uključujući poprečno rezanje, rezove, rezove pod kutom i složene rezove.
- Izradu ormarića i obradu drveta.

NAPOMENA

Ova stolna kružna pila dizajnirana je za rezanje drveta i proizvoda izrađenih od drveta. Nemojte rezati metale, knauf ili zidane dijelove.

2. Dijelovi za rad

- Gornji dio kružne pile prolazi kroz stol i okružen je umetkom koji se naziva uložak za stol. Visina kružne pile postavlja se ručkom za podešavanje visine na ručnom kolu za podešavanje visine/kuta. U ovom priručniku možete pronaći detaljne upute za osnovno rezanje: poprečno rezanje, rezove pod kutom, rezove pod nagibom i složene rezove.
- Graničnik za razdvajanje služi za postavljanje izrađevine za uzdužno rezanje te kao izlazni nosač za velike izrađevine.
- U postupku prorezivanja vrlo je važno koristiti nož za razdvajanje, zapornice protiv povratnog udara i sklop štitnika kružne pile.

3. Uzroci povratnog udara

Do povratnog udara može doći ako se kružna pila zaglavi ili zaustavi, što uzrokuje izbacivanje izrađevine prema rukovatelju velikom silom i brzinom. Ako vam se ruke nalaze blizu kružne pile, mogle bi se odvojiti od izrađevine i doći u doticaj s kružnom pilom. Povratni udarac može uzrokovati teške ozljede te preporučujemo da poštujuete mjere opreza kako biste izbjegli rizik. Povratni udarac može uzrokovati bilo koja akcija koja rezultira priklješćivanjem kružne pile u drvetu, npr.:

- Zarezivanje pogrešnom dubinom kružne pile.
- Piljenje u čvorove ili čavle u komadu koji se obrađuje.
- Uvrtnje drveta koje režete.

- Izostanak potpore za izrađevinu.
- Prislino rezanje.
- Rezanje iskrivljenog ili vlažnog komada drveta.
- Upotreba pogrešne kružne pile za tu vrstu rezanja.
- Izostanak praćenja propisanih radnih postupaka.
- Pogrešna upotreba pile.
- Izostanak upotrebe zapornica protiv povratnog udara.
- Rezanje tupom, zaprljanom ili nepravilno postavljenom kružnom pilom.

4. Mjere opreza od povratnog udara NAPOMENA

Povratni udarac možete izbjeći ako poduzmete sljedeće mjere opreza:

- **Nemojte stajati u izravnoj ravnini kružne pile. Stojte s one strane kružne pile na kojoj se nalazi graničnik.**

Povratni udarac može pogurati izrađevinu velikom brzinom prema bilo kome tko stoji ispred, u ravnini s kružnom pilom.

- **Nemojte posezati preko ili iza kružne pile kako biste ju pokušali povući ili pridržati.**

Usljed nehotičnog dodira ili povratnog udara kružne pile može doći do uvlačenja vaših prstiju u kružnu pilu.

- **Nemojte držati i pritiskati izrađevinu koju režete na kružnu pilu koja se vrti.**

Pritiskanjem izrađevine koju režete na kružnu pilu uzrokovat ćete zaglavljivanje i povratni udarac.

- **Poravnajte graničnik paralelno s kružnom pilom.** Neporavni graničnik pritisnut će izrađevinu na kružnu pilu i uzrokovati povratni udarac.

- **Budite naročito oprezni prilikom zarezivanja nepreglednih površina složenih izrađevina.**

List kružne pile koji proдре kroz njih može prezežati predmete koji mogu prouzročiti povratne udarce.

- **Poduprite velike ploče kako biste smanjili opasnost od priklješćenja i povratnog udara.**

Velike ploče sklone su savijanju pod vlastitom težinom. Ispod svih dijelova ploče koja prelazi preko površine stola morate staviti potpore.

- **Budite naročito oprezni prilikom rezanja izrađevine koja je uvrnuta, učvorena, iskrivljena ili nema ravan rub za navođenje mjeračem kuta rezanja ili duž graničnika.**

Uvrnuta, učvorena ili iskrivljena izrađevina nestabilna je i uzrokuje izostanak poravnanja reza s kružnom pilom, zaglavljivanje i povratni udarac.

- **Nemojte rezati više od jedne izrađevine, bila ona postavljena vertikalno ili horizontalno.**

Kružna pila može zahvatiti jedan ili više dijelova i uzrokovati povratni udarac.

- **Prilikom ponovnog pokretanja pile dok je kružna pila u izrađevini, centrirajte kružnu pilu u rezu na način da zupci ne budu zaglavljivi u materijalu.**

Ako se kružna pila zaglavi, može podići izrađevinu i uzrokovati povratni udarac u slučaju ponovnog pokretanja.

- **Kružne pile držite čistima, oštima i koristite ih u pravilnom položaju. Nemojte upotrebljavati iskrivljene kružne pile ili kružne pile s napuklim ili slomljenim zupcima.**

Naoštrene i pravilno postavljene kružne pile smanjuju mogućnost od zaglavljivanja, zastoja i povratnog

udarca.

5. Sklop sklopke (sl. 17)

UPOZORENJE

Kako biste smanjili rizik od ozljede, prije uključivanja stroja provjerite je li sklopka isključena.

Uključivanje i isključivanje pile:

- Okrenite poklopac sklopke (84) prema gore.
- Pritisnite sklopku I (85) kako biste uključili pilu.
- Pritisnite papučicu sklopke (86) kako biste isključili pilu.

Za zaključavanje pile:

- Okrenite poklopac sklopke (84) prema dolje.
- Utor I (87) na sklopki olakšavaju umetanje lokota s uklonjivim prihvatom za zaključavanje pile.

NAPOMENA

Ne možete staviti standardni lokot.

6. Zaštita od pregrijavanja (slika 17)

Pila je opremljena sklopkom za resetiranje preopterećenja (9) koja sprječava oštećenje pile uslijed preopterećenja. Pila će se automatski isključiti ako je stroj preopterećen rezanjem ili joj se isporučuje nizak napon. Pričekajte barem pet minuta da se motor ohladi.

Pritisnite sklopku za resetiranje preopterećenja. Nakon što se motor ohladi, pritisnite zelenu tipku "I" na sklopki za uključivanje/isključivanje kako biste ponovo pokrenuli pilu.

7. Promjena dubine kružne pile (slika 18)

Dubinu kružne pile trebate postaviti tako da vanjski pokazivači kružne pile od izrađevine budu viši približno 3 do 6 mm, a donja grla budu ispod gornje površine izrađevine.

- Okrenite ručicu za fiksiranje nagiba (23) udesno kako biste osigurali stezanje.
- Podignite kružnu pilu (30) okretanjem gumba za podešavanje visine (22) na ručnom kolu za podešavanje visine/kuta (21) udesno. Spustite kružnu pilu okretanjem gumba za podešavanje visine (22) ulijevo.
- Kružna pila (30) mora biti na odgovarajućoj visini.

UPOZORENJE

Nakon podešavanja dubine pile provjerite je li štitnik kružne pile na mjestu. Ne pridržavanje ovih uputa može uzrokovati ozbiljne tjelesne ozljede.

8. Promjena kuta (nagiba) kružne pile (slika 19)

OPREZ

Red od 90 ° ima nagib od 0 °, a rez od 45 ° ima nagib od 45 °.

OPREZ

Ako indikator kuta nije na nuli dok je kružna pila na 0 °, upute potražite u odjeljku "**Podešavanje indikatora kuta**" (417. Str.).

- Otpustite ručicu za fiksiranje nagiba (23) ulijevo.
- Podesite kut nagiba tako da pogurate ručno kolo za podešavanje visine/kuta (21) do kraja ulijevo.
- Dok držite ručno kolo za podešavanje visine/kuta, pogurajte indikator kuta udesno kako biste povećali kut kružne pile (30) (približite ga ka 45 ° u odnosu na površinu stola). Dok držite ručno kolo za podešavanje visine/kuta, pogurajte indikator kuta ulijevo kako biste smanjili kut (približite ga ka 90 ° u odnosu na površinu stola).
- Kružna pila (30) mora biti pod željenim kutom. Zategnite ručicu za fiksiranje nagiba (23) udesno.

UPOZORENJE

Nakon podešavanja kuta pile provjerite je li štitnik kružne pile na mjestu. Ne pridržavanje ovih uputa može uzrokovati ozbiljne tjelesne ozljede.

9. Graničnik za razdvajanje (slika 20a-20c)

UPOZORENJE

Kako biste smanjili opasnost od ozljede, prije nego što započnete s bilo kojom radnjom, obavezno provjerite je li graničnik za razdvajanje paralelan s kružnom pilom.

Ručica za fiksiranje vodilica graničnika (slika 20a)

Ručica za fiksiranje vodilica graničnika fiksira vodilicu graničnika, sprječavajući pokrete tijekom rezanja.

- Kako biste fiksirali ručicu za fiksiranje vodilica graničnika (37), gurnite je prema gore i prema prednjem dijelu pile.
- Kako biste otpustili ručicu za fiksiranje vodilica graničnika (37), gurnite je prema dolje i prema stražnjem dijelu pile.

OPREZ

Prilikom razdvajanja obavezno fiksirajte ručicu za fiksiranje vodilica graničnika.

Uski graničnik (slika 20b)

- Prilikom upotrebe uskog graničnika (2) kao potpore za izrađevinu koja prelazi preko rubova stola, okrenite uski graničnik (2) kao što to prikazuje (slika 20b) i osigurajte ga u najnižem položaju A za prednji i stražnji utor.
- Prilikom upotrebe uskog graničnika (2) za rezanje uske izrađevine, okrenite uski graničnik (2) kao što to prikazuje (slika 20b) i osigurajte ga u gornjem položaju B za prednji i stražnji utor.

OPREZ

Obavezno koristite dodatni graničnik (ne uski graničnik) prilikom razdvajanja materijala od 3 mm ili tanjeg kako biste spriječili prospiranje materijala ispod graničnika.

NAPOMENA

Ako uski graničnik nije obavezan, stavite ga u položaj C, kao što je prikazano (slika 20b).

NAPOMENA

Uski graničnik (2) za izrezivanje uskih izrađevina osigurava više prostora za potisni štap, bez uklanjanja štitnika kružne pile.

Gumb za podešavanje (slika 20c)

Gumb za podešavanje omogućava finija podešavanja prilikom postavljanja graničnika za razdvajanje.

- Otpustite ručicu za fiksiranje vodilica graničnika (37).
- Pogurajte graničnik za razdvajanje (18) u blizinu željenog položaja.
- Polagano okrenite gumb za podešavanje (4) kako biste graničnik za razdvajanje (18) postavili u željeni položaj. Gumb za podešavanje okrenite (4) udesno kako biste vodilice graničnika proširili udesno. Gumb za podešavanje okrenite (4) ulijevo kako biste vodilice graničnika proširili ulijevo.
- Fiksirajte ručicu za fiksiranje vodilica graničnika (37).

10. Mjerač kosi rez (sl. 21)

Mjerač kuta rezanja (28) osigurava preciznost kutnih rezova. Ako su dopuštena odstupanja jako malena, preporučujemo testne rezove. Postoje dva žljeba mjerača kuta rezanja, po jedan sa svake strane kružne pile. Prilikom poprečnog rezanja od 90 ° upotrijebite bilo koji žlijeb mjerača kuta rezanja. Prilikom kutnog poprečnog rezanja (kružna pila nagnuta u odnosu na

radni stol, mjerac kuta rezanja treba se nalaziti u žlijebu s desne strane, tako da kružna pila bude nagnuta od mjeraca kuta rezanja i ruku.

Upotreba mjeraca kuta rezanja

- Otpustite gumb za fiksiranje mjeraca kuta rezanja (44) okretanjem ulijevo.
- S mjeracem kuta rezanja u žlijebu mjeraca kuta rezanja, okrenite mjerac sve dok ne postignete željeni kut na mjerilu.
- Ponovo zategnite gumb za fiksiranje mjeraca kuta rezanja (44) okretanjem udesno.

11. Izlazni nosač (slika 22)

Izlazni nosač klizi, pružajući rukovatelju dodatnu podršku za rezanje dugih izrađevina.

- Iskopčajte pilu.
- Otpustite gumb za fiksiranje (80) ispod radnog stola ulijevo.
- Stanite iza pile. Primite izlazni nosač (15) objema rukama i izvucite ga do kraja.
- Zategnite gumb za fiksiranje (80) udesno.

12. Potisni štap (slika 23)

Potisni štap (38) je uređaj koji se koristi umjesto ruku za sigurno guranje komada koji se obrađuje kroz kružnu pilu. Potisni štap dolazi uz pilu, a može biti izrađen od otpadnog drveta, u raznim veličinama i oblicima, za upotrebu u specifičnim projektima. Štap mora biti uži od komada koji se obrađuje, s urezom od 90 ° na jednom kraju, dok na drugom ima oblikovanu dršku.

Potisni štap upotrijebite umjesto ruku kako biste pogurali materijal između graničnika i kružne pile. Prilikom upotrebe potisnog štapa, prateći kraj ploče mora biti kvadratan.

Potisni štap upotrijebljen na neravnom kraju može proklizati ili pogurati komad koji se obrađuje podalje od graničnika, što može rezultirati povratnim udarcem i teškim ozljedama.

Potisni štap možete spremiti u spremište za potisni štap (36).

UPOZORENJE

Potisni štap upotrebljavajte s uskim graničnikom (2) ako je graničnik 150 mm ili bliže od kružne pile.

UPOZORENJE

Kad ne upotrebljavate potisni štap, obavezno ga spremite u spremište za potisni štap.

13. Neprolazni rezovi

UPOZORENJE

Prilikom rezanja upotrebljavajte štitnik kružne pile i zapornice protiv povratnog udarca i uvjerite se da su u ispravnom stanju kako biste izbjegli ozljede.

UPOZORENJE

Budite naročito oprezni prilikom rezanja drvenih proizvođača sa skliskom površinom je zapornice protiv povratnog udarca možda neće uvijek biti učinkovite.

UPOZORENJE

NE upotrebljavajte kružne pile čija je nazivna brzina manja od brzine ovog alata. Nepoštivanje ovog upozorenja može dovesti do tjelesne ozljede.

UPOZORENJE

Kako biste izbjegli povratni udarac, provjerite je li jedna strana izrađevine sigurno postavljena na graničnik za razdvajanje prilikom rezanja te čvrsto pridržite izrađevinu nasuprot mjeraca kuta rezanja prilikom reza pod kutom.

UPOZORENJE

NEMOJTE pokušavati raditi višestruke rezove pod kutom dok su kružna pila i graničnik postavljeni pod kutom, sve dok se dobro ne upoznate s osnovnim rezovima i ne shvatite kako izbjeći povratne udarce.

UPOZORENJE

NEMOJTE pokušavati vršiti rezove opisane ovdje.

UPOZORENJE

Upotreba graničnika za razdvajanje kao mjeraca rezanja prilikom poprečnog rezanja uzrokovat će povratni udarac koji može rezultirati teškim ozljedama.

UPOZORENJE

NIKAD nemojte rezati prostoročno (rezovi bez mjeraca kuta rezanja ili graničnika za razdvajanje). Nenavedene izrađevine mogu rezultirati teškim ozljedama.

UPOZORENJE

Ne izrađujte neprolazne rezove bez štitnika kružne pile na mjestu. Ne pridržavanje ovih uputa može uzrokovati ozbiljne tjelesne ozljede.

14. Savjeti za rezanje

- Rez (zarezanje kružne pile u drvo) bit će širi od kružne pile kako bi se izbjeglo pregrijavanje ili zaglavlivanje. Napravite rez prilikom mjerenja drveta.
- Rez trebate napraviti na vanjskoj strani linije za mjerenje.
- Drvo zarezite sa završnom površinom okrenutom prema gore.
- Prije zarezivanja uklonite neučvršćene čvorove.
- Osigurajte dostatnu potporu za drvo koje izlazi iz pile.

15. Zarezivanje

- Stanite pod blagim kutom od puta kružne pile kako biste smanjili mogućnost ozljede u slučaju povratnog udarca.
- Upotrijebite mjerac kuta rezanja prilikom poprečnih, kutnih, nagibnih ili višestrukih rezova. Kako biste osigurali kut, fiksirajte mjerac kuta rezanja na mjestu uvrtanjem gumba za fiksiranje udesno. **OBAVEZNO** prije upotrebe čvrsto zategnite gumb za fiksiranje.

UPOZORENJE

Nemojte istodobno upotrebljavati graničnik i mjerac kutnog reza. To može uzrokovati povratni udar i ozlijediti rukovatelja.

16. Vrste rezova (slika 24)

Postoji šest osnovnih rezova: a) poprečni rez, b) obični rez, c) kutni rez, d) nagibni poprečni rez, e) obični nagibni rez i f) složeni (nagibni) kutni rez.

17. Poprečni rezovi (slika 25)

- Uklonite graničnik za razdvajanje.
- Postavite kružnu pilu na odgovarajuću dubinu za izrađevinu.
- Postavite mjerac kuta rezanja (28) na 0 ° i zategnite gumb za fiksiranje (44).
- Prije uključivanja pile provjerite je li drvo udaljeno od kružne pile.
- Pritisnite sklopku kako biste uključili pilu.
- Prije nego što pogurnete izrađevinu prema kružnoj pili, pričekajte da se kružna pila zavrti na punu brzinu.
- Ruku koja je najbliža kružnoj pili postavite na gumb za fiksiranje mjeraca kuta rezanja, a ruku koja je najudaljenija od kružne pile stavite na izrađevinu. Pogurajte izrađevinu na kružnu pilu.
- Po dovršetku isključite pilu. Prije nego što uklonite

izrađevinu, pričekajte da se kružna pila zaustavi do kraja.

18. Obični rezovi (slika 26)

- Postavite kružnu pilu na odgovarajuću dubinu za izrađevinu.
- Otpustite ručicu za fiksiranje vodilica graničnika i pogurajte graničnik za razdvajanje (18) na željenu udaljenost od kružne pile za rezanje.
- Fiksirajte ručicu za fiksiranje vodilice graničnika.
- Prije uključivanja pile provjerite je li drvo udaljeno od kružne pile.
- Prilikom rezanja duge izrađevine, izvucite izlazni nosač do kraja.
- Pritisnite sklopku kako biste uključili pilu.
- Postavite izrađevinu na stol, tako da njezin rub bude poravnat s graničnikom za razdvajanje (18). Prije nego što pogurnete izrađevinu prema kružnoj pili, pričekajte da se kružna pila zavrti na punu brzinu.
- Kad kružna pila dođe u dodir s izrađevinom, poslužite se rukom koja je najbliža graničniku za razdvajanje. Rub izrađevine treba ostati u stalnom dodiru s graničnikom za razdvajanje i s površinom stola. Ako režete uži komad, poslužite se potisnim štapom i/ili potisnim blokovima kako biste komad pogurali kroz rez i iza kružne pile.
- Po dovršetku isključite pilu. Prije nego što uklonite izrađevinu, pričekajte da se kružna pila zaustavi do kraja.

UPOZORENJE

Prilikom razdvajanja uvijek primijenite silu uvlačenja izrađevine između graničnika i kružne pile. Ako je udaljenost između graničnika i kružne pile manja od 150 mm, poslužite se potisnim štapom, a ako je udaljenost manja od 50 mm, poslužite se potisnim blokom. Pomažala za rezanje zadržat će vas na sigurnoj udaljenosti od kružne pile.

19. Kutni rezovi (slika 27)

- Uklonite graničnik za razdvajanje.
- Postavite kružnu pilu na odgovarajuću dubinu za izrađevinu.
- Postavite mjerlač kuta rezanja (28) na željeni kut i zategnite gumb za fiksiranje (44).
- Prije uključivanja pile provjerite je li drvo udaljeno od kružne pile.
- Uključite pilu.
- Prije nego što pogurnete izrađevinu prema kružnoj pili, pričekajte da se kružna pila zavrti na punu brzinu.
- Ruku koja je najbliža kružnoj pili postavite na gumb za fiksiranje mjerča kuta rezanja, a ruku koja je najudaljenija od kružne pile stavite na izrađevinu. Pogurajte izrađevinu na kružnu pilu.
- Po dovršetku isključite pilu. Prije nego što uklonite izrađevinu, pričekajte da se kružna pila zaustavi do kraja.

20. Nagibni poprečni rezovi (slika 28)

- Uklonite graničnik za razdvajanje.
- Otpustite ručicu za fiksiranje nagiba.
- Podesite kut nagiba na željenu postavku.
- Fiksirajte ručicu za fiksiranje nagiba.
- Postavite kružnu pilu na odgovarajuću dubinu za izrađevinu.
- Postavite mjerlač kuta rezanja (28) na 0 ° i zategnite

gumb za fiksiranje (44).

- Prije uključivanja pile provjerite je li drvo udaljeno od kružne pile.
- Uključite pilu.
- Prije nego što pogurnete izrađevinu prema kružnoj pili, pričekajte da se kružna pila zavrti na punu brzinu.
- Ruku koja je najbliža kružnoj pili postavite na gumb za fiksiranje mjerča kuta rezanja, a ruku koja je najudaljenija od kružne pile stavite na izrađevinu. Pogurajte izrađevinu na kružnu pilu.
- Po dovršetku isključite pilu. Prije nego što uklonite izrađevinu, pričekajte da se kružna pila zaustavi do kraja.

21. Obični nagibni rez (slika 29)

UPOZORENJE

Provjerite je li graničnik za razdvajanje s odgovarajuće strane kružne pile kako biste izbjegli zaglavljivanje drveta i povratni udarac. Ako je graničnik za razdvajanje postavljen s lijeve strane kružne pile, može doći do povratnog udara i teških ozljeda.

- Uklonite mjerlač kuta rezanja.
- Otpustite ručicu za fiksiranje nagiba.
- Podesite kut nagiba na željenu postavku.
- Fiksirajte ručicu za fiksiranje nagiba.
- Postavite kružnu pilu na odgovarajuću dubinu za izrađevinu.
- Otpustite ručicu za fiksiranje vodilica graničnika i pogurajte graničnik za razdvajanje (18) na željenu udaljenost od kružne pile za rezanje.
- Fiksirajte ručicu za fiksiranje vodilice graničnika.
- Prije uključivanja pile provjerite je li drvo udaljeno od kružne pile.
- Prilikom rezanja duge izrađevine, izvucite izlazni nosač do kraja.
- Uključite pilu.
- Postavite izrađevinu na stol, tako da njezin rub bude gurnut do graničnika za razdvajanje (18).
- Prije nego što pogurnete izrađevinu prema kružnoj pili, pričekajte da se kružna pila zavrti na punu brzinu.
- Kad kružna pila dođe u dodir s izrađevinom, poslužite se rukom koja je najbliža graničniku za razdvajanje. Rub izrađevine treba ostati u stalnom dodiru s graničnikom za razdvajanje i s površinom stola. Ako režete uži komad, poslužite se potisnim štapom kako biste komad pogurali kroz rez i iza kružne pile.
- Po dovršetku isključite pilu. Prije nego što uklonite izrađevinu, pričekajte da se kružna pila zaustavi do kraja.

22. Složeni (nagibni) kutni rezovi (slika 30)

- Uklonite graničnik za razdvajanje.
- Otpustite ručicu za fiksiranje nagiba.
- Podesite kut nagiba na željenu postavku.
- Fiksirajte ručicu za fiksiranje nagiba.
- Postavite kružnu pilu na odgovarajuću dubinu za izrađevinu.
- Postavite mjerlač kuta rezanja (28) na željeni kut i zategnite gumb za fiksiranje (44).
- Prije uključivanja pile provjerite je li drvo udaljeno od kružne pile.
- Uključite pilu.
- Prije nego što pogurnete izrađevinu prema kružnoj pili, pričekajte da se kružna pila zavrti na punu brzinu.

- Ruku koja je najbliža kružnoj pili postavite na gumb za fiksiranje mjerača kuta rezanja, a ruku koja je najudaljenija od kružne pile stavite na izrađevinu. Pogurajte izrađevinu na kružnu pilu.
- Po dovršetku isključite pilu. Prije nego što uklonite izrađevinu, pričekajte da se kružna pila zaustavi do kraja.

23. Veliki prorez (slika 31)

- Izvucite izlazni nosač (15) do kraja i stavite nosač (88) na visinu vrha radnog stola, iza pile za rezanje te prema potrebi dodajte potpore sa strana.
- Ovisno o obliku ploče, poslužite se graničnikom za razdvajanje ili mjeračem kuta rezanja. Ako je ploča prevelika za graničnik za razdvajanje ili mjerač kuta rezanja, prevelika je za pilu.
- Drvo ne smije dodirivati kružnu pilu prije uključivanja pile.
- Uključite pilu.
- Postavite izrađevinu na stol, tako da njezin rub bude poravnat s graničnikom za razdvajanje. Prije nego što pogurnete izrađevinu prema kružnoj pili, pričekajte da se kružna pila zavrti na punu brzinu.
- Poslužite se potisnim štapom kako biste komad pogurali kroz rez i iza kružne pile.
- Po dovršetku isključite pilu. Prije nego što uklonite izrađevinu, pričekajte da se kružna pila zaustavi do kraja.

24. Izvođenje neprolaznih rezova

Upotreba neprolaznog reza od ključne je važnosti prilikom rezanja žljebova i utora. Neprolazne rezove možete izraditi pomoću standardne kružne pile promjera 254 mm. Neprolazni rezovi jedina su vrsta rezova koji se izrađuju bez sklopa štitnika kružne pile i zapornica protiv povratnog udarca. Po dovršetku ove vrste reza provjerite jesu li vraćeni sklop štitnika kružne pile i zapornice protiv povratnog udarca.

UPOZORENJE

Kako biste smanjili opasnost od teških ozljeda prilikom neprolaznih rezova, pratite sva primjenjiva upozorenja i upute navedene u nastavku, uz dodatak onih prethodno navedenih za odgovarajuće rezove.

UPOZORENJE

Kod neprolaznih rezova, izrađevina pokriva kružnu pilu većinu reza. Pripazite na izloženu kružnu pilu na početku i na završetku svakog reza kako biste izbjegli opasnost od ozljeda.

UPOZORENJE

Prilikom neprolaznih rezova, uključujući utore, drvo ne gurajte rukom. Kako biste izbjegli ozljede, uvijek koristite potisne blokove, potisne štapove i/ili sigurnosne daske.

UPOZORENJE

Pročitajte odgovarajući odjeljak koji opisuje vrstu reza uz dodatak ovog odjeljka o neprolaznim rezovima. Primjerice, ako je vaš neprolazni rez ravni poprečni rez, prije nastavka s razumijevanjem pročitajte odjeljak o ravnim poprečnim rezovima.

UPOZORENJE

Nakon dovršetka neprolaznih rezova, iskopčajte pilu i ponovno ugradite nož za razdvajanje u najviši položaj. Ugradite zapornice protiv povratnog udarca i štitnik kružne pile.

- Iskopčajte pilu.
- Oslobodite ručicu za otpuštanje.

- Podesite kut nagiba na 0°.
- Fiksirajte ručicu za otpuštanje.
- Uklonite štitnik kružne pile (1) i zapornice protiv povratnog udarca (48).
- Noža za razdvajanje (16) postavite u "SREDNJI" položaj i fiksirajte gumb za fiksiranje noža za razdvajanje (61).
- Ukopčajte pilu u napajanje i uključite je.
- Prije nego što pogurnete izrađevinu prema kružnoj pili, pričekajte da se kružna pila zavrti na punu brzinu.
- Za neprolazne rezove koristite potisne blokove, potisne štapove i/ili sigurnosnu dasku kako biste smanjili opasnost od teških ozljeda.
- Po dovršetku reza isključite pilu. Prije nego što uklonite izrađevinu, pričekajte da se kružna pila zaustavi do kraja.

25. Skupljanje prašine (slika 32)

Ova stolna kružna pila opremljena je usisavačem i priključkom za prikupljanje prašine. Za najbolje rezultate, usisavač priključite na priključak na stražnjoj strani pile. Nakon dulje upotrebe, sustav za skupljanje prašine može se začepiti.

Kako biste očistili sustav za skupljanje prašine:

- Iskopčajte pilu.
- Otpustite i odvijte vijak (89) i ravnu podlošku (90) te otvorite malu pregradu (34).
- Očistite višak prašine i gurnite malu pregradu na mjesto te vratite ravnu podlošku i vijak.

PODEŠAVANJA

UPOZORENJE

Prije izvođenja podešavanja, provjerite je li alat iskopčan iz napajanja i je li sklopka u isključenom položaju. U protivnom može doći do teških tjelesnih ozljeda.

UPOZORENJE

Nakon podešavanja koja zahtijevaju njegovo uklanjanje, odmah vratite štitnik kružne pile. Ne pridržavanje ovih uputa može uzrokovati ozbiljne tjelesne ozljede.

Stolna kružna pila tvornički je podešena na vrlo precizne rezove. Međutim, tijekom isporuke, neki se dijelovi mogu izmaknuti. Osim toga, tijekom vremena vjerojatno će biti potrebno izvršiti podešavanja uslijed habanja.

Prije podešavanja pažljivo provjerite poravnanje pomoću kutnika kako biste se uvjerali da su podešavanja potrebna. Kako biste izbjegli oštećivanje izrađevine, po dovršetku podešavanja napravite testne rezove.

1. Poravnanje graničnika za razdvajanje s kružnom pilom (slika 33)

Graničnik za razdvajanje i poravnanje kružne pile podešeni su tvornički te ih u većini slučajeva nećete morati dodatno podešavati. Međutim, nakon svakog postavljanja kružne pile ili prije zarezivanja morate provjeriti poravnanje, te ga prema potrebi podesiti. Ako graničnik za razdvajanje nije poravnat s kružnom pilom, potrebno je izvršiti podešavanje.

UPOZORENJE

Graničnik za razdvajanje morate poravnati s kružnom pilom kako se drvo ne bi zaglavilo, što rezultira povratnim udarcem. U protivnom može doći do teških tjelesnih ozljeda.

NEMOJTE otpušati vijke za položaj za to podešavanje prije provjere poravnanja kutnikom kako biste se uvjerali

da je podešavanje neophodno. Nakon otpuštanja vijaka možete ponovo postaviti elemente.

UPOZORENJE

Iskopčajte pilu. Uklonite štitnik kružne pile i zapornice protiv povratnog udarca. Kružnu pilu podignite okretanjem gumba za podešavanje visine.

Provjerapodešavanje

- Stavite kutnik (91) pored kružne pile (30) i otpustite ručicu za fiksiranje vodilica graničnika (37) kako biste pomaknuli graničnik za razdvajanje (18) prema kutniku.
- Fiksirajte ručicu za fiksiranje vodilica graničnika (37) i označite mjerenje na skali za razdvajanje.
- Vratite graničnik i okrenite kutnik (91) 180 ° kako biste provjerili drugu stranu.
- Ako dva mjerenja nisu identična, otpustite vijke za položaj (81) na produžnim štapovima i poravnajte ih.
- Ponovo zategnite vijke za položaj pomoću imbus ključa od 5 mm (u kompletu). Ponovno provjerite poravnanje nakon ponovnog zatezanja vijaka za položaj.
- Vratite štitnik kružne pile i zapornice protiv povratnog udarca.
- Napravite dva ili tri testna reza pomoću otpadnog drveta. Ako rezovi nisu dobri, ponovite postupak.

UPOZORENJE

Podešavanje mora biti točno. Ako nije, povratni udarac može uzrokovati teške ozljede i nemogućnost preciznih rezova.

UPOZORENJE

Nakon podešavanja koja zahtijevaju njegovo uklanjanje, odmah vratite štitnik kružne pile.

Ne pridržavanje ovih uputa može uzrokovati ozbiljne tjelesne ozljede.

2. Podešavanje nagiba (slika 34a-34b)

Pila ima pozitivne korake koji će brzo postaviti kružnu pilu na 90 ° (0 °) ili 45 ° u odnosu na stol. Postavke kuta pile postavljene su tvornički te, osim u slučaju oštećenja u transportu, ne zahtijevaju podešavanje prilikom sastavljanja. Nakon intenzivne upotrebe možda ćete ih trebati provjeriti.

Provjera nagiba od 90 ° (0 °)

- Iskopčajte pilu.
- Podignite kružnu pilu na maksimalnu visinu okretanjem gumba za podešavanje visine udesno.
- Uklonite zapornice protiv povratnog udarca i štitnik kružne pile.
- Pomoću kutnika (91) postavite kružnu pilu (30) na točno 90 °.
- Ako se kružna pila prestane nagibati prije nego što dođe do 90 °, otpustite 90 ° vijak za fiksiranje graničnika (92) (nalazi se lijevo od nagibne trake s prednje strane) i podesite kut na 90 °.
- Dok je kružna pila postavljena na 90 °, polagano okrećite vijak za fiksiranje graničnika od 90 ° (92) dok ne osjetite otpor. Malo nagnite kružnu pilu od 90 °, a zatim se vratite na zaustavljanje.
- Ponovo izmjerite kut i prema potrebi ponovite podešavanje zaustavljanja sve dok kružna pila ne stane na 90 °.

Provjera nagiba od 45 °

- Iskopčajte pilu.
- Podignite kružnu pilu na maksimalnu visinu okretan-

jem gumba za podešavanje visine udesno.

- Uklonite zapornice protiv povratnog udarca i štitnik kružne pile.
- Pomoću trokutnog kutnika (93) postavite kružnu pilu (30) na točno 45 °.
- Ako se kružna pila prestane nagibati prije nego što dođe do 45 °, otpustite 45 ° vijak za fiksiranje graničnika (93) (nalazi se desno od nagibne trake s prednje strane) i podesite kut na 45 °.
- Dok je kružna pila postavljena na 45°, polagano okrećite vijak za fiksiranje graničnika od 45° (93) dok ne osjetite otpor. Malo nagnite kružnu pilu od 45°, a zatim se vratite na zaustavljanje.
- Ponovo izmjerite kut i prema potrebi ponovite podešavanje zaustavljanja sve dok kružna pila ne stane na 45 °.

OPREZ

Za jednostavnost upotrebe, podešavanje nagiba treba se zaustaviti na 45 ° i 90 °.

UPOZORENJE

Nakon podešavanja koja zahtijevaju njegovo uklanjanje, odmah vratite štitnik kružne pile i zapornice protiv povratnog udarca. Ne pridržavanje ovih uputa može uzrokovati ozbiljne tjelesne ozljede.

3. Poravnavanje skale indikatora graničnika za razdvajanje (slika 35)

- Uklonite zapornice protiv povratnog udarca i štitnik kružne pile.
- Otpustite ručicu za fiksiranje vodilica graničnika (37).
- Postavite graničnik za razdvajanje u položaj A. Podesite kružnu pilu na nagib od 0 ° tako da lijeva strana graničnika za razdvajanje (18) dotakne kružnu pilu.
- Fiksirajte ručicu za fiksiranje (37) vodilica graničnika.
- Olabavite vijke (95, 96) skale indikatora graničnika za razdvajanje (43) i poravnajte crveni pokazivač (97) na skali indikatora graničnika za razdvajanje (43) s nulom točkom.
- Ponovo zategnite vijke (95, 96) skale indikatora graničnika za razdvajanje (43).

NAPOMENA

Kad postavite graničnik za razdvajanje (18) s prave strane kružne pile, postoje dva položaja. U položaju A, pročitajte gornju skalu za razdvajanje; bit će između 0 i 680 mm. U položaju B, pročitajte donju skalu; bit će između 200 mm i 880 mm.

4. Podešavanje indikatora kuta (SL 36)

- Podesite crvenu liniju na indikatoru kuta ako nije poravnata s nulom kad je kružna pila okomita na stol.
- Kad je kružna pila okomita na stol, otpustite vijak (98).
- Poravnajte indikator nagiba (8) s 0 ° na skali za mjerenje nagiba (7).
- Ponovno stegnite vijak (98).

ODRŽAVANJE

UPOZORENJE

Pri servisiranju koristite samo identične zamjenske dijelove.

Korištenje drugih dijelova može izazvati opasnost ili prouzročiti oštećenje proizvoda.

UPOZORENJE

Prilikom rada električnim alatom ili puhanja prašine nosite zaštitu za oči. Ako radite u prašnjavim uvjetima, nosite i masku za zaštitu od prašine.

UPOZORENJE

Prije izvođenja održavanja, provjerite je li brusilica s trakom/pločom iskopčana iz električnog napajanja i da se sklopka nalazi u položaju OFF (Isključeno).

UPOZORENJE

NEMOJTE dopustiti da kočione tekućine, benzin, proizvodi na bazi nafte, penetrirajuća ulja i sl., dođu u doticaj s plastičnim dijelovima. Kemikalije mogu oštetiti, oslabiti ili uništiti plastiku.

UPOZORENJE

Nakon održavanja koje zahtijeva njegovo uklanjanje, odmah vratite štitnik kružne pile. Ne pridržavanje ovih uputa može uzrokovati ozbiljne tjelesne ozljede.

1. Općenito održavanje

- Pri čišćenju plastičnih dijelova izbjegavajte koristiti otapala. Većina plastičnih materijala podložna je oštećenju od različitih vrsta komercijalnih otapala i mogu se oštetiti u slučaju njihovog korištenja. Za uklanjanje nečistoće, prašine, ulja, masti i sl. koristite čiste krpe.
- S vremena na vrijeme provjerite sve stezaljke, matice i

vijke s obzirom na zategnutost i stanje. Provjerite je li uložak za stol u dobro stanju i poravnat s radnim stolom.

- Provjerite sklop štitnika kružne pile nakon održavanja kako biste provjerili je li pravilno montiran i radi li kako treba.
- Plastični dio čistite isključivo mekom vlažnom krpom. NEMOJTE upotrebljavati aerosol ili otapala na bazi benzina.

2. Podmazivanje

Svi ležajevi u ovom alatu podmazuju se dostatnom količinom maziva visoke kvalitete za koje osigurava predviđen vijek trajanja jedinice u normalnim radnim uvjetima. Stoga nije potrebno dodatno podmazivanje.

3. Servis i popravci

Svi kvalitetni električni alati naposljetku će zahtijevati servisiranje ili zamjenu dijelova uslijed trošenja zbog normalne upotrebe.

Kako bi se osigurala upotreba isključivo ovlaštenih zamjenskih dijelova i zaštita sustava dvostruke izolacije, sve servisne postupke (osim rutinskog održavanja) mora vršiti isključivo ovlašteni servisni centar tvrtke HiKOKI.

NAPOMENA

Tehnički podaci podložni su promjenama bez ikakve obveze tvrtke HiKOKI.

4. Čuvanje

Po dovršetku upotrebe alata, provjerite jesu li izvršeni sljedeći koraci:

- Sklopka je u položaju OFF.
 - Utikač je iskopčan iz utičnice.
- Ako alat ne koristite, spremite ga na suho mjesto, podalje od dosega djece.

UKLANJANJE POTEŠKOĆA

UPOZORENJE

Kako biste izbjegli ozljede uslijed nehotičnog pokretanja, isključite sklopku i uređaj držite iskopčanim iz napajanja prije bilo kakvog podešavanja.

Sve električne ili mehaničke popravke trebaju izvršiti kvalificirani servisni tehničari. Obratite se ovlaštenom servisnom centru HiKOKI.

Ako se motor iz bilo kojeg razloga ne pokreće, obratite se ovlaštenom servisnom centru HiKOKI.

PROBLEM	UZROK PROBLEMA	ZAHVAT ZA OTKLANJANJE KVARA
Pila se ne pokreće.	<ul style="list-style-type: none"> ○ Aktivirala se zaštita motora od preopterećenja. ○ Stolna pila nije ukopčana. ○ Prekidač je pregorio ili je strujni prekidač preklupljen. ○ Kabel je oštećen. 	<ul style="list-style-type: none"> ○ Ostavite motor da se ohladi i ponovo ga postavite pritiskom sklopke za resetiranje preopterećenja. ○ Ukopčajte pilu. ○ Zamijenite osigurač ili ponovo postavite strujni prekidač. ○ Kabel vam mora zamijeniti ovlašteni servisni centar.
Ne radi rezove pod 45 ° i 90 °.	<ul style="list-style-type: none"> ○ Pozitivni korak nije pravilno podešen. ○ Pokazivač kuta nagiba nije pravilno postavljen. ○ Graničnik za razdvajanje nije pravilno poravnat. 	<ul style="list-style-type: none"> ○ Pogledajte odjeljak "Podešavanje nagiba". ○ Pogledajte odjeljak "Podešavanje indikatora kuta". ○ Pogledajte odjeljak "Poravnavanje graničnika za razdvajanje s kružnom pilom".

PROBLEM	UZROK PROBLEMA	ZAHVAT ZA OTKLANJANJE KVARA
Materijal prilikom razdvajanja priklješćuje pilu.	<ul style="list-style-type: none"> ○ Graničnik za razdvajanje nije poravnat s kružnom pilom. ○ Drvo iskrivljeno, rub uz graničnik nije ravan. 	<ul style="list-style-type: none"> ○ Pogledajte odjeljak "Poravnavanje graničnika za razdvajanje s kružnom pilom". ○ Odaberite drugi komad drveta.
Materijal se zaglavluje za nož za razdvajanje.	<ul style="list-style-type: none"> ○ Nož za razdvajanje nije pravilno poravnat s kružnom pilom. 	<ul style="list-style-type: none"> ○ Poravnajte nož za razdvajanje s kružnom pilom.
Rezovi pile nisu zadovoljavajući.	<ul style="list-style-type: none"> ○ Kružna pila je tupa. ○ Kružna pila je montirana naopako. ○ Kružna pila onečišćena ili zaprljana. ○ Pogrešna kružna pila za navedeni posao. ○ Nečistoće ili prljavština na kružnoj pili uzrokuje nepravilan rad. 	<ul style="list-style-type: none"> ○ Zamijenite propisanu kružnu pilu. ○ Okrenite kružnu pilu na drugu stranu. ○ Uklonite kružnu pilu i očistite je terpentinom i grubom čeličnom vunom. ○ Zamijenite kružnu pilu. ○ Očistite stol terpentinom i čeličnom vunom.
Materijal je odbačen od kružne pile.	<ul style="list-style-type: none"> ○ Nož za razdvajanje nije pravilno poravnat s kružnom pilom. ○ Ulaganje bez graničnika za razdvajanje. ○ Nož za razdvajanje nije na mjestu. ○ Kružna pila je tupa. ○ Rukovatelj ispušta materijal prije nego što je prošao preko kružne pile. ○ Gumb za fiksiranje mjerača kuta rezanja nije zategnut. 	<ul style="list-style-type: none"> ○ Poravnajte nož za razdvajanje s kružnom pilom. ○ Postavljanje i upotreba graničnika za razdvajanje. ○ Postavljanje i upotreba noža za razdvajanje (sa štitnikom). ○ Zamijenite propisanu kružnu pilu. ○ Prije otpuštanja posla gurnite sav materijal preko kružne pile. ○ Stegnite gumb za fiksiranje.
Kružna pila se ne podiže i ne naginje bez otpora	<ul style="list-style-type: none"> ○ Piljevina i prljavština u mehanizmima za podizanje/nagibanje. 	<ul style="list-style-type: none"> ○ Iščetkajte ili ispušite prašinu i prljavštinu.
Kružna pila ne postiže brzinu ili prelako ponovno postavlja prolaze.	<ul style="list-style-type: none"> ○ Produžni kabel prelagan ili predugačak. ○ Nizak strujni napon. 	<ul style="list-style-type: none"> ○ Zamijenite kabelom odgovarajućih dimenzija. ○ Javite se Elektri.
Stroj prekomjerno vibrira.	<ul style="list-style-type: none"> ○ Pila nije čvrsto montirana na stalak. ○ Stalak je na neravnom podu. ○ Radni stol se pomiče. ○ Oštećen list kružne pile. 	<ul style="list-style-type: none"> ○ Zategnite sve nosive dijelove. ○ Vratite na ravnu, niveliranu površinu. ○ Stabilizirajte radni stol na pod. ○ Vratite kružnu pilu.

ODABIR PRIBORA

Dodaci ovog stroja navedeni su na 4. stranici (pogledajte odjeljak "NEPRIČVRŠČENI DIJELOVI").

OPREZ

Servisiranje, modifikiranje i provjeru HiKOKI električnih alata mora obaviti ovlašteni servisni centar tvrtke HiKOKI.

Prilikom rukovanja i održavanja električnih alata potrebno je pratiti sigurnosne propise i standarde definirane za svaku državu.

JAMSTVO

Jamčimo da HiKOKI električni alat udovoljava zakonskim propisima. Ovo jamstvo ne pokriva oštećenja nastala pogrešnom uporabom, zlorabom, ili normalnim trošenjem. U slučaju prigovora, nerastavljen električni alat zajedno s POTVRDOM O JAMSTVU na kraju ovih uputa pošaljite ovlaštenom HiKOKI servisu.

NAPOMENA

Zbog kontinuiranog programa istraživanja i razvoja tvrtke HiKOKI, ovdje navedene specifi kacije mogu se promijeniti bez prethodne najave.

<p>English</p> <p>GUARANTEE CERTIFICATE</p> <ol style="list-style-type: none"> Model No. Serial No. Date of Purchase Customer Name and Address Dealer Name and Address (Please stamp dealer name and address) 	<p>Svenska</p> <p>GARANTICERTIFIKAT</p> <ol style="list-style-type: none"> Modellnr Serienr Inköpsdatum Kundens namn och adress Försäljarens namn och adress (Stämpla försäljarens namn och adress) 	<p>Română</p> <p>CERTIFICAT DE GARANTIE</p> <ol style="list-style-type: none"> Model nr. Nr. de serie Data cumpărării Numele și adresa clientului Numele și adresa distribuitorului (Vă rugăm aplicați ștampila cu numele și adresa distribuitorului)
<p>Deutsch</p> <p>GARANTIESCHEIN</p> <ol style="list-style-type: none"> Modell-Nr. Serien-Nr. Kaufdatum Name und Anschrift des Kunden Name und Anschrift des Händlers (Bitte mit Namen und Anschrift des Händlers abstempeln) 	<p>Dansk</p> <p>GARANTIBEVIS</p> <ol style="list-style-type: none"> Modelnummer Serienummer Købsdato Kundes navn og adresse Forhandlerens navn og adresse (Indstæmp stempel med forhandlerens navn og adresse) 	<p>Slovenščina</p> <p>GARANCIJSKO POTRDILO</p> <ol style="list-style-type: none"> Št. modela Serijska št. Datum nakupa Ime in naslov kupca Ime in naslov prodajalca (Prosimo vtisnite žig z imenom in naslovom prodajalca)
<p>Français</p> <p>CERTIFICAT DE GARANTIE</p> <ol style="list-style-type: none"> No. de modèle No de série Date d'achat Nom et adresse du client Nom et adresse du revendeur (Cachet portant le nom et l'adresse du revendeur) 	<p>Norsk</p> <p>GARANTISERTIFIKAT</p> <ol style="list-style-type: none"> Modellnr. Serienr. Kjøpsdato Kundens navn og adresse Forhandlerens navn og adresse (Vennligst stemple forhandlerens navn og adresse) 	<p>Slovenčina</p> <p>ZÁRUČNÝ LISTA</p> <ol style="list-style-type: none"> Č. modelu Sériové č. Dátum zakúpenia Meno a adresa zákazníka Názov a adresa predajcu (Pečiatka s názvom a adresou predajcu)
<p>Italiano</p> <p>CERTIFICATO DI GARANZIA</p> <ol style="list-style-type: none"> Modello N° di serie Data di acquisto Nome e indirizzo dell'acquirente Nome e indirizzo del rivenditore (Si prega di apporre il timbro con questi dati) 	<p>Suomi</p> <p>TAKUUTODISTUS</p> <ol style="list-style-type: none"> Malli nro Sarja nro Ostapivämäärä Asiakkaan nimi ja osoite Myyjän nimi ja osoite (Leimaa myyjän nimi ja osoite) 	<p>Български</p> <p>ГАРАНЦИОНЕН СЕРТИФИКАТ</p> <ol style="list-style-type: none"> Модел № Сериен № Дата за закупуване Име и адрес на клиента Име и адрес на търговеца (Моля, отпечатайте името и адрес на дилъра)
<p>Nederlands</p> <p>GARANTIEBEWIJS</p> <ol style="list-style-type: none"> Modelnummer Serienummer Datum van aankoop Naam en adres van de gebruiker Naam en adres van de handelaar (Stempel a.u.b. naam en adres vande de handelaar) 	<p>Polski</p> <p>GWARANCJA</p> <ol style="list-style-type: none"> Model Numer seryjny Data zakupu Nazwa klienta i adres Nazwa dealera i adres (Pieczęć punktu sprzedaży) 	<p>Srpski</p> <p>GARANTNI SERTIFIKAT</p> <ol style="list-style-type: none"> Br. modela. Serijski br. Datum kupovine Ime i adresa kupca Ime i adresa prodavca (Molimo da stavite pečat na ime i adresu trgovca)
<p>Español</p> <p>CERTIFICADO DE GARANTÍA</p> <ol style="list-style-type: none"> Número de modelo Número de serie Fecha de adquisición Nombre y dirección del cliente Nombre y dirección del distribuidor (Se ruega poner el sello del distribuidor con su nombre y dirección) 	<p>Magyar</p> <p>GARANCIA BIZONYLAT</p> <ol style="list-style-type: none"> Típusszám Sorozatszám A vásárlás dátuma A Vásárló neve és címe A Kereskedő neve és címe (Kérjük ide elhelyezni a Kereskedő nevének és címének pecsétjét) 	<p>Hrvatski</p> <p>JAMSTVENI CERTIFIKAT</p> <ol style="list-style-type: none"> Br modela. Serijski br. Datum kupnje Ime i adresa kupca Ime i adresa trgovca (Molimo stavite pečat na ime i adresu trgovca)
<p>Português</p> <p>CERTIFICADO DE GARANTIA</p> <ol style="list-style-type: none"> Número do modelo Número do série Data de compra Nome e morada do cliente Nome e morada do distribuidor (Por favor, carimbe o nome e morada do distribuidor) 	<p>Čeština</p> <p>ZÁRUČNÍ LIST</p> <ol style="list-style-type: none"> Model č. Série č. Datum nákupu Jméno a adresa zákazníka Jméno a adresa prodejce (Prosíme o razítko se jménem a adresou prodejce) 	

HIKOKI

①	
②	
③	
④	
⑤	



Hikoki Power Tools Deutschland GmbH

Siemensring 34, 47877 Willich, Germany
Tel: +49 2154 49930
Fax: +49 2154 499350
URL: <http://www.hikoki-powertools.de>

Hikoki Power Tools Netherlands B.V.

Brabanthaven 11, 3433 PJ Nieuwegein, The Netherlands
Tel: +31 30 6084040
Fax: +31 30 6067266
URL: <http://www.hikoki-powertools.nl>

Hikoki Power Tools (U.K.) Ltd.

Precedent Drive, Rooksley, Milton Keynes, MK 13, 8PJ,
United Kingdom
Tel: +44 1908 660663
Fax: +44 1908 606642
URL: <http://www.hikoki-powertools.uk>

Hikoki Power Tools France S.A.S.

Parc de l'Eglantier 22, rue des Cerisiers, Lisses-C.E. 1541,
91015 EVRY CEDEX, France
Tel: +33 1 69474949
Fax: +33 1 60861416
URL: <http://www.hikoki-powertools.fr>

Hikoki Power Tools Belgium N.V./S.A.

Koningin Astridlaan 51, B-1780 Wemmel, Belgium
Tel: +32 2 460 1720
Fax: +32 2 460 2542
URL: <http://www.hikoki-powertools.be>

Hikoki Power Tools Italia S.p.A

Via Piave 35, 36077, Altavilla Vicentina (VI), Italy
Tel: +39 0444 548111
Fax: +39 0444 548110
URL: <http://www.hikoki-powertools.it>

Hikoki Power Tools Ibérica, S.A.

C/ Puigbarral, 26-28, Pol. Ind. Can Petit, 08227 Terrassa
(Barcelona), Spain
Tel: +34 93 735 6722
Fax: +34 93 735 7442
URL: <http://www.hikoki-powertools.es>

Hikoki Power Tools Österreich GmbH

IndustrieZentrum NÖ –Süd, Straße 7, Obj. 58/A6 2355
Wiener Neudorf, Austria
Tel: +43 2236 64673/5
Fax: +43 2236 63373
URL: <http://www.hikoki-powertools.at>

Hikoki Power Tools Norway AS

Kjeller Vest 7, N-2007 Kjeller, Norway
Tel: (+47) 6692 6600
Fax: (+47) 6692 6650
URL: <http://www.hikoki-powertools.no>

Hikoki Power Tools Sweden AB

Rotebergsvagen 2B SE-192 78 Sollentuna, Sweden
Tel: (+46) 8 598 999 00
Fax: (+46) 8 598 999 40
URL: <http://www.hikoki-powertools.se>

Hikoki Power Tools Denmark A/S

Lillebaeltsvej 90, 6715 Esbjerg N, Denmark
Tel: (+45) 75 14 32 00
Fax: (+45) 75 14 36 66
URL: <http://www.hikoki-powertools.dk>

Hikoki Power Tools Finland Oy

Tupalankatu 9, 15680 Lahti, Finland
Tel: (+358) 20 7431 530
Fax: (+358) 20 7431 531
URL: <http://www.hikoki-powertools.fi>

Hikoki Power Tools Hungary Kft.

1106 Bogáncsvirág u.5-7, Budapest, Hungary
Tel: +36 1 2643433
Fax: +36 1 2643429
URL: <http://www.hikoki-powertools.hu>

Hikoki Power Tools Polska Sp. z o. o.

ul. Gierdziejewskiego 1
02-495 Warszawa, Poland
Tel: +48 22 863 33 78
Fax: +48 22 863 33 82
URL: <http://www.hikoki-narzedzia.pl>

Hikoki Power Tools Czech s.r.o.


Modřická 205, 664 48 Moravany, Czech Republic
Tel: +420 547 422 660
Fax: +420 547 213 588
URL: <http://www.hikoki-powertools.cz>

Hikoki Power Tools Romania S.R.L.

Ring Road, No. 66, Mustang Traco Warehouses, Warehouse
No.1, Pantelimon City, 077145, Ilfov County, Romania
Tel: +40 371 135 109
Fax: +40 372 899 765
URL: <http://www.hikoki-powertools.ro>

<p>English</p> <p>EC DECLARATION OF CONFORMITY</p> <p>We declare under our sole responsibility that table saw, identified by type and specific identification code *1), is in conformity with all relevant requirements of the directives *2) and standards *3). Technical file at *4) – See below.</p> <p>The European Standard Manager at the representative office in Europe is authorized to compile the technical file.</p> <p>The declaration is applicable to the product affixed CE marking.</p> <p>EC type Certificate registration number: M6A 104341 0004 Rev. 00 and conformity assessment procedures: Annex IX of the directive by notified body no. 0123, TÜV SÜD Product Service GmbH Ridlerstraße 65. D-80339 München Germany</p>	<p>Nederlands</p> <p>EC VERKLARING VAN CONFORMITEIT</p> <p>Wij verklaren onder onze exclusieve verantwoordelijkheid dat de zaagtafel, geïdentificeerd volgens type en specificatie-identificatiecode *1), conform is met alle relevante vereisten van de richtlijnen *2) en standaarden *3). Technisch bestand op *4) – Zie hieronder.</p> <p>De Manager Europese normen in het vertegenwoordigingskantoor in Europa is bevoegd om het technische dossier samen te stellen.</p> <p>De verklaring is van toepassing op het product dat is voorzien van de CE-markering.</p> <p>EC-type certificaatregistratienummer: M6A 104341 0004 Rev. 00 en conformiteitsbeoordelingsprocedures: Bijlage IX van de richtlijn door de aangemelde instantie nr. 0123, TÜV SÜD Product Service GmbH Ridlerstraße 65. D-80339 München Duitsland</p>
<p>Deutsch</p> <p>EG-KONFORMITÄTSERLÄRUNG</p> <p>Wir erklären in alleiniger Verantwortung, dass die Mobile Tischkreissäge, die nach Typ und speziellem Identifizierungscode *1) kenntlich gemacht wurde, mit sämtlichen maßgeblichen Anforderungen der Richtlinien *2) und Standards *3) übereinstimmt. Technische Datei unter *4) – Siehe unten.</p> <p>Der Manager für Europäischen Standard in der Repräsentanz in Europa ist autorisiert, die technische Datei zu erstellen.</p> <p>Diese Erklärung gilt für das Produkt, dass mit der CE-Kennzeichnung versehen ist.</p> <p>Registrierungsnummer des Zertifikats vom Typ EU: M6A 104341 0004 Rev. 00 und Verfahren zur Bewertung der Übereinstimmung: Anhang IX der Richtlinie nach zugelassener Stellennr. 0123, TÜV SÜD Product Service GmbH Ridlerstraße 65. D-80339 München, Deutschland</p>	<p>Español</p> <p>DECLARACIÓN DE CONFORMIDAD DE LA CE</p> <p>Declaramos bajo nuestra exclusiva responsabilidad que la Sierra circular de mesa transportable, identificada por tipo y código de identificación específico *1), cumple con todos los requisitos pertinentes de las directivas *2) y estándares *3). Archivo técnico de *4) (ver abajo).</p> <p>El gerente de normas europeas de la oficina de representación en Europa está autorizado para compilar el archivo técnico.</p> <p>La declaración es aplicable al producto con la marca CE.</p> <p>Número de registro del certificado de tipo CE: M6A 104341 0004 Rev. 00 y procedimientos de evaluación de la conformidad: Anexo IX de la directiva del organismo notificado n.º 0123, TÜV SÜD Product Service GmbH Ridlerstraße 65. D-80339 München Germany</p>
<p>Français</p> <p>DECLARATION DE CONFORMITE CE</p> <p>Nous déclarons sous notre seule responsabilité que la Scie sur table mobile, identifiée par type et code d'identification spécifique *1), est conforme à toutes les exigences pertinentes des directives *2) et des normes *3). Fichier technique à *4) – Voir ci-dessous.</p> <p>Le Responsable norme européenne du bureau de représentation en Europe est autorisé à constituer le dossier technique.</p> <p>La déclaration est applicable au marquage CE apposé au produit.</p> <p>Número d'enregistrement du certificat de type CE : M6A 104341 0004 Rev. 00 et procédures d'évaluation de la conformité : Annexe IX de la directive par l'organisme notifié n° 0123, TÜV SÜD Product Service GmbH Ridlerstraße 65. D-80339 München Germany (Allemagne)</p>	<p>Português</p> <p>DECLARAÇÃO DE CONFORMIDADE CE</p> <p>Declaramos, sob nossa exclusiva responsabilidade, que a Serra circular de mesa transportável, identificada por tipo e código de identificação específico *1), está em conformidade com todos os requisitos relevantes das diretivas *2) e normas *3). ficha técnico em *4) – Ver abaixo.</p> <p>O administrador europeu no escritório de representação na Europa está autorizado a compilar a ficha técnica.</p> <p>A declaração é aplicável à marca CE afixada no produto.</p> <p>Número de registo de certificado tipo CE: M6A 104341 0004 Rev. 00 e procedimentos de avaliação de conformidade: Anexo IX da diretiva pelo organismo notificado n.º 0123, TÜV SÜD Product Service GmbH Ridlerstraße 65. D-80339 Munique, Alemanha</p>
<p>Italiano</p> <p>DICHIARAZIONE DI CONFORMITÀ CE</p> <p>Dichiariamo sotto la nostra esclusiva responsabilità che la sega da banco, identificata con il tipo e il codice di identificazione specifico *1), è conforme a tutti i requisiti pertinenti delle direttive *2) e degli standard *3). Scheda tecnica su *4) – Vedere sotto.</p> <p>Lo European Standard Manager presso l'ufficio di rappresentanza in Europa è autorizzato a compilare la scheda tecnica.</p> <p>La dichiarazione si applica al marchio CE apposto sul prodotto.</p> <p>Numero di registrazione del certificato tipo CE: M6A 104341 0004 Rev. 00 e procedura di valutazione della conformità: Allegato IX della direttiva da parte dell'organismo notificato n. 0123, TÜV SÜD Product Service GmbH Ridlerstraße 65. D-80339 München, Germania</p>	<p>Svenska</p> <p>EG-DEKLARATION BETRÄFFANDE LIKFORMIGHET</p> <p>Vi förklarar helt på eget ansvar att Bordsåg med hjul, som identifieras med typ- och specifikt identifikationskod *1) överensstämmer med alla relevanta krav i direktiven *2) och standarderna *3). Teknisk fil på *4) – Se nedan.</p> <p>Den europeiska standardchefen på representationskontoret i Europa är behörig att sammanställa den tekniska filen.</p> <p>Deklarationen gäller de produkter som är försedda med CE-märkning.</p> <p>EU-typinty nummer: M6A 104341 0004 Rev. 00 förfaranden för bedömning av överensstämmelse Bilaga IX till direktiv av det anmälda organet nr 0123, TÜV SÜD Product Service GmbH Ridlerstraße 65. D-80339 München Germany</p>
<p>*1) C 10RJ (X) C360040S</p> <p>*2) 2006/42/EC, 2014/30/EU, 2011/65/EU</p> <p>*3) EN 62841-1:2015 EN 62841-3-1:2014/A11:2017 EN 55014-1:2017 EN 55014-2:2015 EN 61000-3-2:2014 EN 61000-3-3:2013+A11:2019</p>	
<p>*4) Representative office in Europe Hikoki Power Tools Deutschland GmbH Siemensring 34, 47877 Willich, Germany</p> <p>Head office in Japan Koki Holdings Co., Ltd. Shinagawa Intercity Tower A, 15-1, Konan 2-chome, Minato-ku, Tokyo, Japan</p> <p>31. 3. 2020 Akihisa Yahagi European Standard Manager</p> <p>23. 12. 2019 </p> <p> 23. 12. 2019 A. Nakagawa Corporate Officer</p>	

<p style="text-align: center;">Dansk</p> <p style="text-align: center;">EF-OVERENSSTEMMELSESERKLÆRING</p> <p>Vi erklærer hermed, at Transportabel bordsav, der kan identificeres efter type og specifik identifikationskode *1), er i overensstemmelse med alle relevante krav i direktivene *2) og standarderne *3). Fil med tekniske oplysninger på *4) - Se nedenfor.</p> <p>Direktoren for europæiske standarder på repræsentationskontoret i Europa har tilladelse til, at udarbejde den tekniske fil.</p> <p>Erklæringen gælder for produktet med CE-mærkningen.</p> <p>EF-type certifikatregistreringsnummer: M6A 104341 0004 Rev. 00 og procedurer for overensstemmelsesvurderinger: Bilag IX til direktivet af bemyndiget organ nr. 0123, TÜV SÜD Product Service GmbH Ridlerstraße 65, D-80339 München, Tyskland</p>	<p style="text-align: center;">Polski</p> <p style="text-align: center;">DEKLARACJA ZGODNOŚCI Z WE</p> <p>Deklarujemy pod rygorem odpowiedzialności, że Pita stolowa z tarczą, zidentyfikowana poprzez typ i określony kod identyfikacyjny *1), jest zgodna ze wszystkimi właściwymi wymogami dyrektyw *2) i standardów *3). Dokumentacja techniczna w *4) - Patrz poniżej.</p> <p>Menedżer Norm Europejskich przedstawicielstwa firmy w Europie, jest upoważniony do sporządzania dokumentacji technicznej.</p> <p>Deklaracja ma zastosowanie do produktu opatrzonemu znakiem CE.</p> <p>Numer rejestracyjny certyfikatu typ CE: M6A 104341 0004 Rev. 00 i procedury oceny zgodności: Dodatek IX dyrektywy wydany przez organ notyfikowany nr 0123, TÜV SÜD Product Service GmbH Ridlerstraße 65, D-80339 München Niemcy</p>
<p style="text-align: center;">Norsk</p> <p style="text-align: center;">EF'S ERKLÆRING OM OVERENSSTEMMELSE</p> <p>Vi erklærer under vårt eneste ansvar at bordsagen, identifisert etter type og spesifikk identifikasjonskode *1), samsvarer med alle relevante krav i direktiver *2) og standarder *3). Teknisk fil på *4) - Se nedenfor.</p> <p>European Standard Manager hos representasjonskontoret i Europa har fullmakt til å utarbeide den tekniske filen.</p> <p>Erklæringen gjelder for produktet med CE-merking.</p> <p>EF-typesertifikatregistreringsnummer: M6A 104341 0004 Rev. 00 og prosedyrer for samsvarsvurdering: Vedlegg IX til direktivet av meldt organ nr. 0123, TÜV SÜD Product Service GmbH Ridlerstraße 65, D-80339 München Tyskland</p>	<p style="text-align: center;">Magyar</p> <p style="text-align: center;">EK MEGFELELŐSÉGI NYILATKOZAT</p> <p>Teljes felelősséggel kijelentjük, hogy az asztali hordozható fűrészt típus és azonosító kód alapján azonosítva *1) megfelel minden vonatkozó követelménynek és direktívának *2) és szabványának *3). Műszaki lista *4) - lásd alább</p> <p>Az Európai szabványigazgató az európai kirendeltségénél felhatalmazott a műszaki lista megfeleltetésére.</p> <p>A nyilatkozat alkalmazható az EK jelzéssel ellátott termékre.</p> <p>EK típusazonosítvány bejegyzési szám: M6A 104341 0004 Rev. 00 és megfeleléségi procedúra: A direktíva IX függeléke a 0123 számú TÜV SÜD Product Service GmbH Ridlerstraße 65 értesítéssel. D-80339 München Germany</p>
<p style="text-align: center;">Suomi</p> <p style="text-align: center;">EY-ILMOITUS YHDENMUKAISUUDESTA</p> <p>Me vakuutamme yksinomisella vastuullamme, että pöytäsaha pyörällä -laite, joka on yksilöity tyyppin ja tunnistuskoodin *1) mukaan, on kaikkien asiaankuuluvien direktiivien *2) ja standardien vaatimusten *3) mukainen. Laitteen tekniset tiedot *4) - Katso alla.</p> <p>Eurooppalainen standardi -johtaja edustustoimistossa Euroopassa on valtuutettu kokoamaan teknisen tiedoston.</p> <p>Ilmoitus soveltuu laitteeseen, jossa on CE-merkintä.</p> <p>EY-tyyppin rekisteröintinumero: M6A 104341 0004 Rev. 00 ja yhdenmukaisuuden arviointitoimenpiteet: Ilmoitetun laitoksen Liite IX nro 0123, TÜV SÜD Product Service GmbH Ridlerstraße 65, D-80339 München Germany</p>	<p style="text-align: center;">Čeština</p> <p style="text-align: center;">PROHLÁŠENÍ O SHODĚ S ES</p> <p>Prohlašujeme na vlastní odpovědnost: Tyto pokosové píly s kotoučevým určené typem a výrobním číslem *1) splňují všechny platné požadavky směrnice *2) a norem *3). Technická dokumentace *4) - Viz níže.</p> <p>Manažer pro evropské standardy na pobočce v Evropě je oprávněn sestavit technickou dokumentaci.</p> <p>Prohlášení se vztahuje na výrobek opatřený označením CE.</p> <p>Registrační číslo certifikátu typu ES: M6A 104341 0004 Rev. 00 a postupy posuzování shody: Příloha IX směrnice oznámeným subjektem č. 0123, TÜV SÜD Product Service GmbH Ridlerstraße 65, D-80339 München Německo</p>
<p style="text-align: center;">Română</p> <p style="text-align: center;">DECLARAȚIE DE CONFORMITATE CE</p> <p>Declarăm pe propria răspundere că fierăstrăul cu masă, identificat după tipul și codul de identificare specific *1), este în conformitate cu toate cerințele relevante din directivele *2) și din standardele *3). Fișier tehnic la *4) - Veдеți mai jos.</p> <p>Managerul pentru Standard european de la biroul reprezentanței din Europa este autorizat să întocmească dosarul tehnic.</p> <p>Declarația se aplică marcajului CE aplicat pe produs.</p> <p>Numărul de înregistrare a Certificatului tip CE: M6A 104341 0004 Rev. 00 și procedurile de evaluare a conformității: Anexa IX a directivei de organism notificat nr. 0123, TÜV SÜD Product Service GmbH Ridlerstraße 65, D-80339 München Germania</p>	<p style="text-align: center;">Български</p> <p style="text-align: center;">ЕО ДЕКЛАРАЦИЯ ЗА СЪОТВЕТСТВИЕ</p> <p>Декларираме на своя отговорност, че настоящият циркуляр, идентифициран по тип и специфичен идентификационен код *1), е в съответствие с всички съответни изисквания на директивите *2) и с стандартите *3). Техническо досие на *4) - вж. по-долу.</p> <p>Мениджърът по европейските стандарти в представителния офис в Европа е упълномощен да съставя техническото досие.</p> <p>Декларацията е приложима за продукта, прирелен към "CE" маркировката.</p> <p>Регистрационен номер на ЕО сертификата за тип: M6A 104341 0004 Rev. 00 и процедури за оценяване на съответствието: Приложение IX към директивата от нотифициран орган № 0123, TÜV SÜD Product Service GmbH Ridlerstraße 65, D-80339 München Germany</p>
<p>*1) C 10RJ (X) C360040S</p> <p>*2) 2006/42/EC, 2014/30/EU, 2011/65/EU</p> <p>*3) EN 62841-1:2015 EN 62841-3-1:2014/A11:2017 EN 55014-1:2017 EN 55014-2:2015 EN 61000-3-2:2014 EN 61000-3-3:2013+A11:2019</p>	
<p>*4) Representative office in Europe Hikoki Power Tools Deutschland GmbH Siemensring 34, 47877 Willich, Germany</p> <p>Head office in Japan Koki Holdings Co., Ltd. Shinagawa Intercity Tower A, 15-1, Konan 2-chome, Minato-ku, Tokyo, Japan</p>	<p>31. 3. 2020 Akihisa Yahagi European Standard Manager</p> <p>23. 12. 2019 </p> <p>CE</p> <p>A. Nakagawa Corporate Officer</p>

<p>Slovenščina</p> <p>ES IZJAVA O SKLADNOSTI</p> <p>Na lastno odgovornost izjavljamo, da je Stabilna žaga, prepoznana po vrsti in specifični identifikacijski kodi *1), skladna z vsemi zadevnimi zahtevami direktiv *2) in standardov *3). Tehnična datoteka *4) – glejte spodaj.</p> <p>Tehnično datoteko je pripravil evropski upravitelj za standarde v predstavnštvu v Evropi.</p> <p>Deklaracija velja za izdelek z oznako CE.</p> <p>Registracijska številka potrdila za ES: M6A 104341 0004 Rev. 00 in postopki za vrednotenje skladnosti: Priloga IX direktive priglašene organa s številko 0123, TÜV SÜD Product Service GmbH Ridlerstraße 65, D-80339 München, Nemčija</p>	<p>Srpski</p> <p>EZ DEKLARACIJA O USAGLAŠENOSTI</p> <p>Izjavljujemo pod sopstvenom odgovornostjo da je Stolna kružna testera, identificirana prema tipu i specifičnom identifikacionom kodu, *1) u saglasnosti sa svim relevantnim zahtevima direktiva *2) i standarda *3). Tehnički dokument u *4) – Vidi ispod.</p> <p>Menadžer za evropski standard u kancelariji predstavnštva u Evropi je ovlašćen da sastavi tehnički dokument.</p> <p>Deklaracija važi za proizvod kome je dodeljena CE oznaka.</p> <p>Registrarski broj za EZ vrstu sertifikacije: M6A 104341 0004 Rev. 00 i procedure za procenu usaglašenosti: Aneks IX direktive od stane obaveštenog tela broj 0123, TÜV SÜD Product Service GmbH Ridlerstraße 65, D-80339 München Nemačka</p>
<p>Slovenčina</p> <p>ES VYHLÁSENIE O ZHODE</p> <p>Týmto vyhlasujeme na vlastnú zodpovednosť, že Pokosová píla s kotúčom identifikovaná podľa typu a špecifického identifikačného kódu *1) je v zhode so všetkými príslušnými požiadavkami smerníc *2) a noriemi *3). Technický súbor v *4) – pozrite nižšie.</p> <p>Manažér európskych noriemi na zastupujúcom úrade v Európe má oprávnenie na zostavovanie technickej dokumentácie.</p> <p>Toto vyhlásenie sa vzťahuje na výrobok označený značkou CE.</p> <p>Registračné číslo osvedčenia o typovom osvedčení ES: M6A 104341 0004 Rev. 00 a postupy posudzovania zhody: Príloha IX smernice notifikovaným orgánom č. 0123, TÜV SÜD Product Service GmbH Ridlerstraße 65, D-80339 München, Nemecko</p>	<p>Hrvatski</p> <p>EZ IZJAVA O SUKLADNOSTI</p> <p>Povrđujemo pod vlastitom odgovornošću kako je stolna kružna pila, identificirana tipom i specifičnom identifikacijskom šifrom *1), u skladu sa svim relevantnim zahtevima direktiva *2) i standarda *3). Tehnička datoteka *4) – Pogledajte u nastavku.</p> <p>Europski voditelj za standarde u predstavnštvu uredu u Evropi ovlašćen je za sastavljanje tehničke datoteke.</p> <p>Deklaracija je primjenjiva na proizvod s oznakom CE.</p> <p>Registracijski broj certifikata tipa EC: M6A 104341 0004 Rev. 00 i postupci procjene sukladnosti: Dodatak IX direktive prijavljenog tijela br. 0123, TÜV SÜD Product Service GmbH Ridlerstraße 65, D-80339 München Njemačka</p>
<p>*1) C 10RJ (X) C360040S</p> <p>*2) 2006/42/EC, 2014/30/EU, 2011/65/EU</p> <p>*3) EN 62841-1:2015 EN 62841-3-1:2014/A11:2017 EN 55014-1:2017 EN 55014-2:2015 EN 61000-3-2:2014 EN 61000-3-3:2013+A11:2019</p>	
<p>*4) Representative office in Europe Hikoki Power Tools Deutschland GmbH Siemensring 34, 47877 Willich, Germany</p> <p>Head office in Japan Koki Holdings Co., Ltd. Shinagawa Intercity Tower A, 15-1, Konan 2-chome, Minato-ku, Tokyo, Japan</p>	<p>31. 3. 2020 Akihisa Yahagi European Standard Manager</p> <p>31. 3. 2020  A. Nakagawa Corporate Officer</p>

Koki Holdings Co., Ltd.