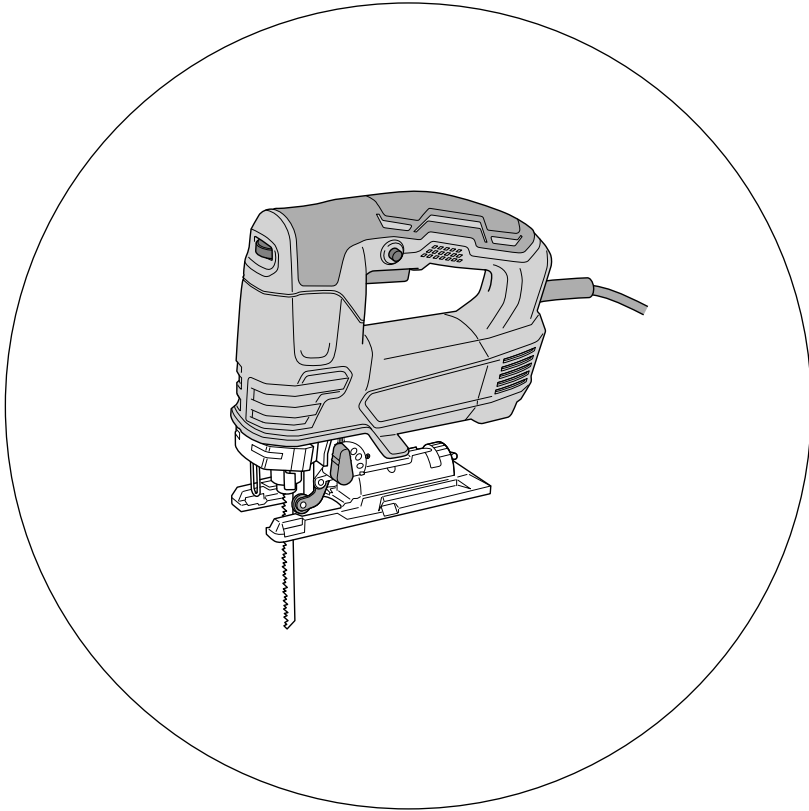


CJ90VST2

en
zh
ko
vi
th
id
ar



en Handling instructions

zh 使用說明書

ko 취급 설명서

vi Hướng dẫn sử dụng

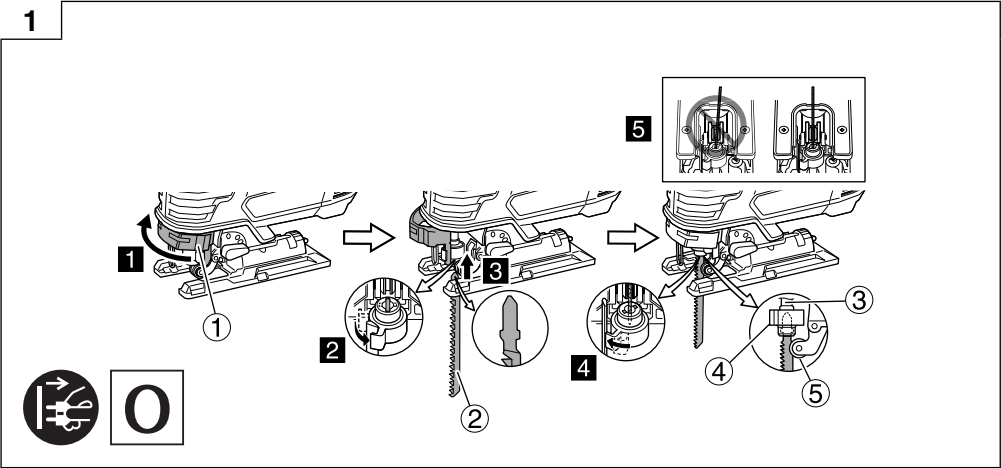
th คู่มือการใช้งาน

id Petunjuk pemakaian

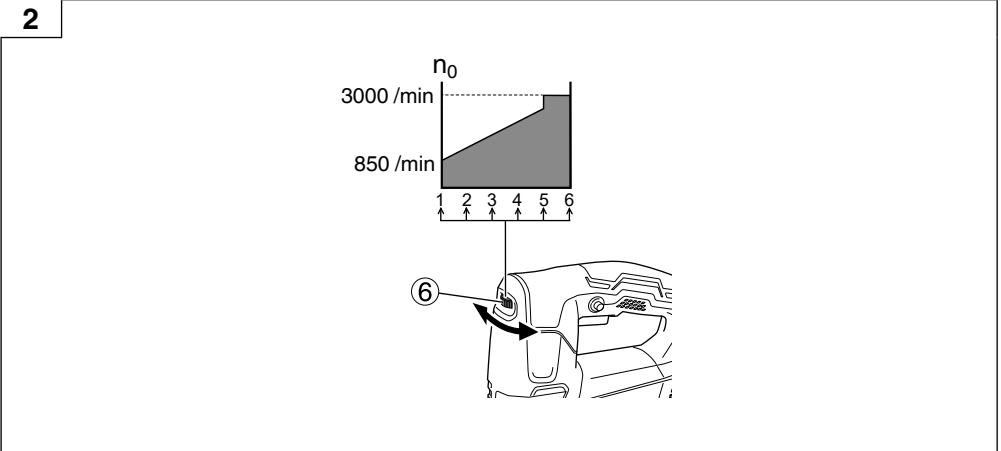
ar تعليمات المعالجة



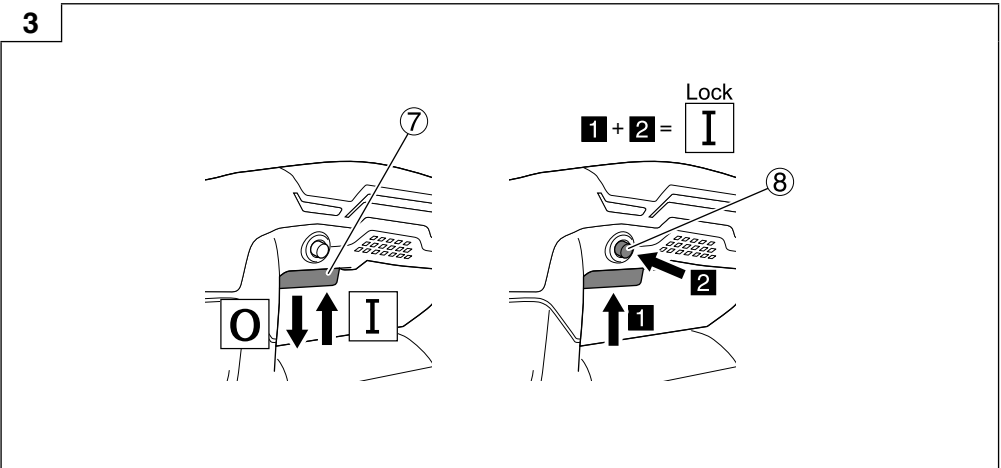
1



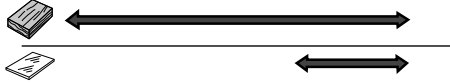
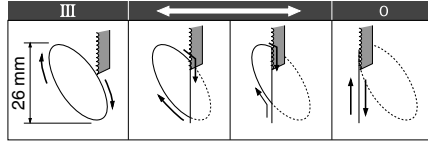
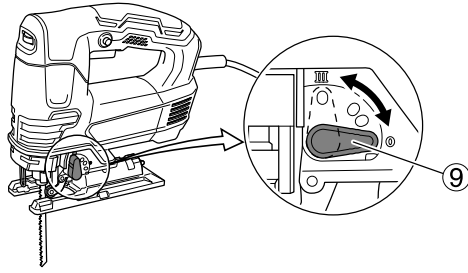
2



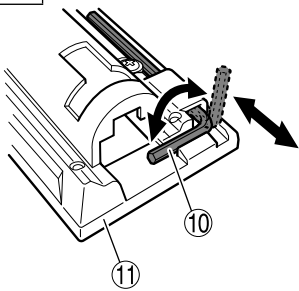
3



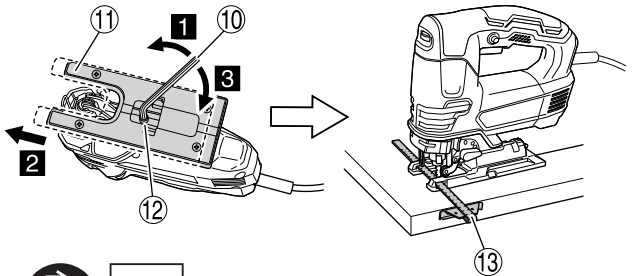
4



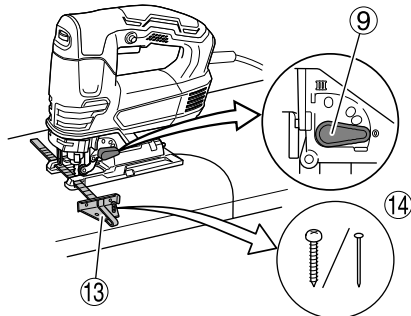
5



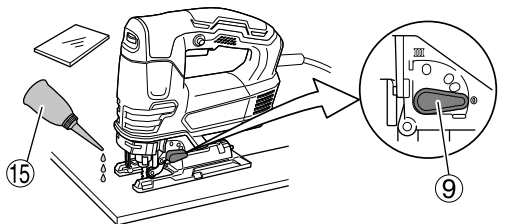
6

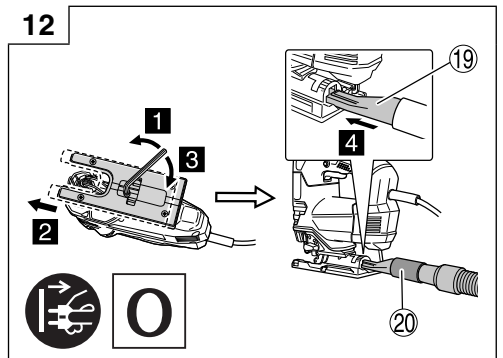
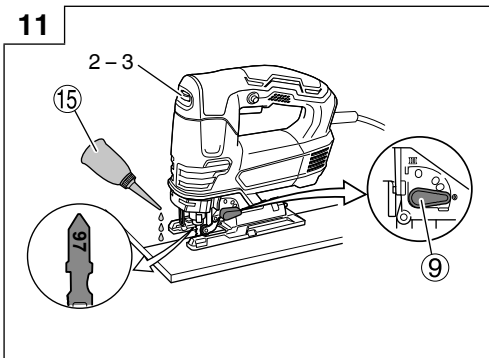
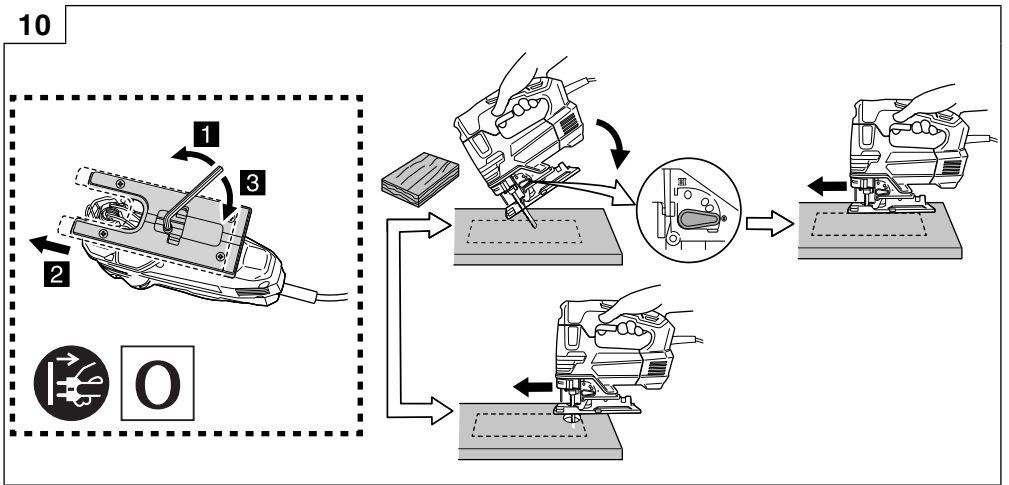
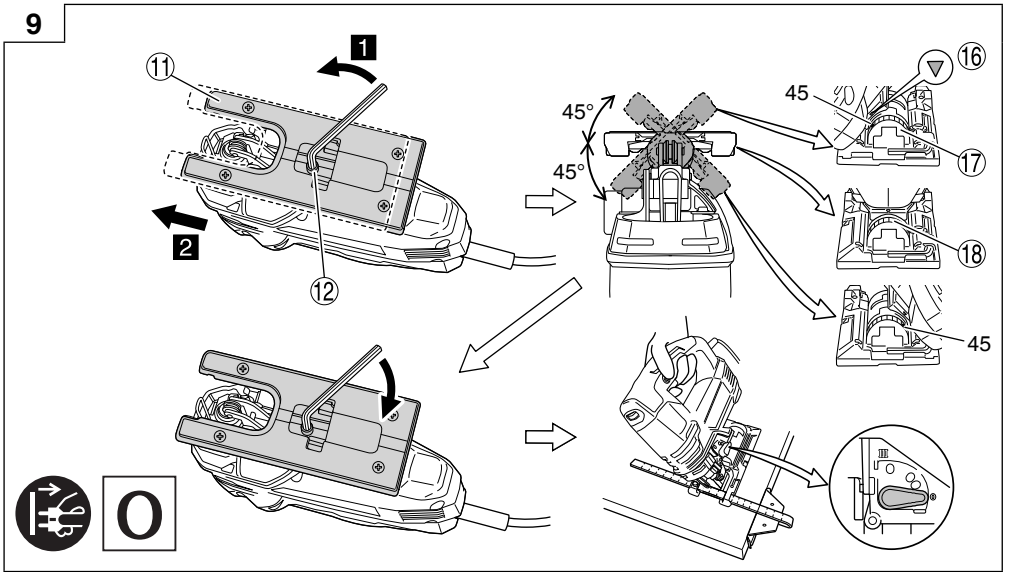


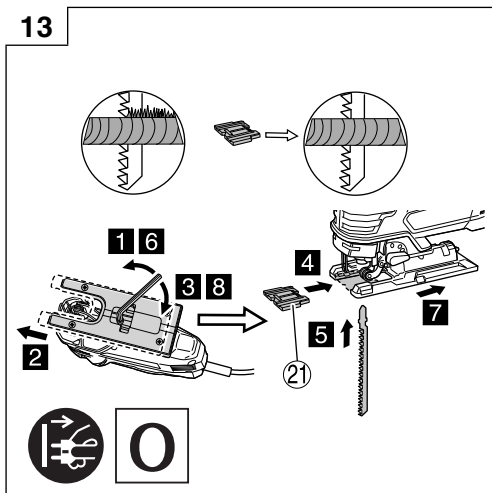
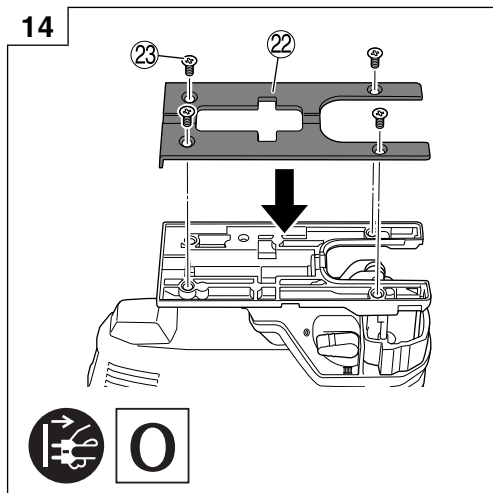
7



8





13**14**

GENERAL POWER TOOL SAFETY WARNINGS

WARNING

Read all safety warnings, instructions, illustrations and specifications provided with this power tool.

Failure to follow all instructions listed below may result in electric shock, fire and/or serious injury.

Save all warnings and instructions for future reference.

The term "power tool" in the warnings refers to your mains-operated (corded) power tool or battery-operated (cordless) power tool.

1) Work area safety

- a) **Keep work area clean and well lit.**
Cluttered or dark areas invite accidents.
- b) **Do not operate power tools in explosive atmospheres, such as in the presence of flammable liquids, gases or dust.**
Power tools create sparks which may ignite the dust or fumes.
- c) **Keep children and bystanders away while operating a power tool.**
Distractions can cause you to lose control.

2) Electrical safety

- a) **Power tool plugs must match the outlet. Never modify the plug in any way. Do not use any adapter plugs with earthed (grounded) power tools.**
Unmodified plugs and matching outlets will reduce risk of electric shock.
- b) **Avoid body contact with earthed or grounded surfaces, such as pipes, radiators, ranges and refrigerators.**
There is an increased risk of electric shock if your body is earthed or grounded.
- c) **Do not expose power tools to rain or wet conditions.**
Water entering a power tool will increase the risk of electric shock.
- d) **Do not abuse the cord. Never use the cord for carrying, pulling or unplugging the power tool. Keep cord away from heat, oil, sharp edges or moving parts.**
Damaged or entangled cords increase the risk of electric shock.
- e) **When operating a power tool outdoors, use an extension cord suitable for outdoor use.**
Use of a cord suitable for outdoor use reduces the risk of electric shock.
- f) **If operating a power tool in a damp location is unavoidable, use a residual current device (RCD) protected supply.**
Use of an RCD reduces the risk of electric shock.

3) Personal safety

- a) **Stay alert, watch what you are doing and use common sense when operating a power tool. Do not use a power tool while you are tired or under the influence of drugs, alcohol or medication.**
A moment of inattention while operating power tools may result in serious personal injury.
- b) **Use personal protective equipment. Always wear eye protection.**
Protective equipment such as a dust mask, non-skid safety shoes, hard hat or hearing protection used for appropriate conditions will reduce personal injuries.

- c) **Prevent unintentional starting. Ensure the switch is in the off-position before connecting to power source and/or battery pack, picking up or carrying the tool.**

Carrying power tools with your finger on the switch or energising power tools that have the switch on invites accidents.

- d) **Remove any adjusting key or wrench before turning the power tool on.**
A wrench or a key left attached to a rotating part of the power tool may result in personal injury.
 - e) **Do not overreach. Keep proper footing and balance at all times.**
This enables better control of the power tool in unexpected situations.
 - f) **Dress properly. Do not wear loose clothing or jewellery. Keep your hair and clothing away from moving parts.**
Loose clothes, jewellery or long hair can be caught in moving parts.
 - g) **If devices are provided for the connection of dust extraction and collection facilities, ensure these are connected and properly used.**
Use of dust collection can reduce dust-related hazards.
 - h) **Do not let familiarity gained from frequent use of tools allow you to become complacent and ignore tool safety principles.**
A careless action can cause severe injury within a fraction of a second.
- #### 4) Power tool use and care
- a) **Do not force the power tool. Use the correct power tool for your application.**
The correct power tool will do the job better and safer at the rate for which it was designed.
 - b) **Do not use the power tool if the switch does not turn it on and off.**
Any power tool that cannot be controlled with the switch is dangerous and must be repaired.
 - c) **Disconnect the plug from the power source and/or remove the battery pack, if detachable, from the power tool before making any adjustments, changing accessories, or storing power tools.**
Such preventive safety measures reduce the risk of starting the power tool accidentally.
 - d) **Store idle power tools out of the reach of children and do not allow persons unfamiliar with the power tool or these instructions to operate the power tool.**
Power tools are dangerous in the hands of untrained users.
 - e) **Maintain power tools and accessories. Check for misalignment or binding of moving parts, breakage of parts and any other condition that may affect the power tool's operation. If damaged, have the power tool repaired before use.**
Many accidents are caused by poorly maintained power tools.
 - f) **Keep cutting tools sharp and clean.**
Properly maintained cutting tools with sharp cutting edges are less likely to bind and are easier to control.
 - g) **Use the power tool, accessories and tool bits etc. in accordance with these instructions, taking into account the working conditions and the work to be performed.**
Use of the power tool for operations different from those intended could result in a hazardous situation.
 - h) **Keep handles and grasping surfaces dry, clean and free from oil and grease.**
Slippery handles and grasping surfaces do not allow for safe handling and control of the tool in unexpected situations.

- 5) **Service**
 a) **Have your power tool serviced by a qualified repair person using only identical replacement parts.**
This will ensure that the safety of the power tool is maintained.

PRECAUTION

Keep children and infirm persons away.
When not in use, tools should be stored out of reach of children and infirm persons.

9. To ensure accurate cutting when using the guide, always set the orbital position to "0".
 10. When sawing a small circular arc, reduce the feeding speed of the machine. If the machine is fed too fast, it could cause the blade to break.
 11. Circular cutting must be done with the blade approximately vertical to the bottom surface of the base.
 12. Angular cutting can not be done when adopting dust collector.
 13. RCD
 The use of a residual current device with a rated residual current of 30 mA or less at all times is recommended.

JIG SAW SAFETY WARNINGS

1. **Hold the power tool by insulated gripping surfaces, when performing an operation where the cutting accessory may contact hidden wiring or its own cord.**
 Cutting accessory contacting a "live" wire may make exposed metal parts of the power tool "live" and could give the operator an electric shock.
2. **Use clamps or another practical way to secure and support the workpiece to a stable platform.**
 Holding the workpiece by hand or against your body leaves it unstable and may lead to loss of control.

ADDITIONAL SAFETY WARNINGS

1. This jig saw employs a high-power motor. If the machine is used continuously at low speed, an extra load is applied to the motor which can result in motor seizure. Always operate the power tool so that the blade is not caught by the material during operation. Always adjust the blade speed to enable smooth cutting.
2. Ensure that the power source to be utilized conforms to the power requirements specified on the product nameplate.
3. Ensure that the power switch is in the OFF position. If the plug is connected to a receptacle while the power switch is in the ON position, the power tool will start operating immediately, which could cause a serious accident.
4. When the work area is removed from the power source, use an extension cord of sufficient thickness and rated capacity. The extension cord should be kept as short as practicable.
5. Dust produced in operation
The dust produced in normal operation may affect the operator's health. Either of following way is recommended.

- a) **Wear a dust mask**
 b) **Use external dust collection equipment**

When using the external dust collection equipment, connect the adapter with the hose from external dust collection equipment.

6. Changing blades
 ○ Be sure to switch power OFF and disconnect the plug from the receptacle when changing blades.
 ○ Do not open the lever when plunger is moving.
 ○ Confirm the protrusions of blade inserted to the blade holder surely. (Fig. 1)
 ○ Confirm the blade located between the groove of roller. (Fig. 1)
7. At low speed (dial setting: 1 or 2) do not cut a wood with a thickness of more than 10 mm or metal with a thickness of more than 1 mm.
8. In order to prevent blade dislodging, damage or excessive wear on the plunger, please make sure to have surface of the base plate attached to the work piece while sawing.



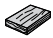



NAMES OF PARTS (Fig. 1 – Fig. 14)

①	Lever	⑬	Guide
②	Blade	⑭	Nail or screw
③	Plunger	⑮	Oiler
④	Blade holder	⑯	▽-mark
⑤	Guide roller	⑰	Semi-circular part
⑥	Dial	⑱	Scale
⑦	Switch	⑲	Dust collector (optional accessories)
⑧	Lock-on button	⑳	Adapter (optional accessories)
⑨	Change knob	㉑	Splinter guard
⑩	Hexagonal bar wrench	㉒	Base plate
⑪	Base	㉓	Screw
⑫	Base bolt		




SYMBOLS

WARNING

The following show symbols used for the machine. Be sure that you understand their meaning before use.

	CJ90VST2: Jig saw
	To reduce the risk of injury, user must read instruction manual.
V	Rated voltage
~	Alternating current
P	Power input
n ₀	No-load speed
	Wood
	Metal
	Switching ON
	Switching OFF

English

 Lock I	Switch locks to the "ON" position
	Disconnect mains plug from electrical outlet
	Class II tool

Concerning cutting of stainless steel plates	11	4
Connecting with cleaner	12	4
Splinter guard	13	5
Base plate	14	5
Selecting accessories	—	31

STANDARD ACCESSORIES

In addition to the main unit (1 unit), the package contains the accessories listed in the below.

- Blades (No. 41)1
General lumber: 10 – 65 mm
- Hexagon bar wrench.....1

Standard accessories are subject to change without notice.

APPLICATIONS

- Cutting various lumber and pocket cutting
- Cutting mild steel plate, aluminum plate, and copper plate
- Cutting synthetic resins, such as phenol resin and vinyl chloride
- Cutting thin and soft construction materials
- Cutting stainless steel plate (with No. 97 blade)

SPECIFICATIONS

Voltage (by areas)*	(110 V, 220 V, 230 V, 240 V) ~
Power Input*	705 W
Max. cutting depth	Wood 90 mm Mild steel 10 mm
No-load speed*	850 – 3000 /min
Stroke	26 mm
Min. cutting radius	25 mm
Weight (without cord)	2.2 kg

* Be sure to check the nameplate on product as it is subject to change by areas.

NOTE

Due to HIKOKI's continuing program of research and development, the specifications herein are subject to change without prior notice.

MOUNTING AND OPERATION

Action	Figure	Page
Mounting and dismantling the blade	1	2
Adjusting the blade operating speed	2	2
Switch operation	3	2
Adjusting the orbital operation	4	3
Housing the hexagonal bar wrench	5	3
Rectilinear cutting	6	3
Cutting a circle or a circular arc	7	3
Cutting metallic materials	8	3
Angular cutting	9	4
Pocket cutting	10	4

SELECTION OF BLADES

Accessory blades

To ensure maximum operating efficiency and results, it is very important to select the appropriate blade best suited to the type and thickness of the material to be cut. The blade number is engraved in the vicinity of the mounting portion of each blade.

MAINTENANCE AND INSPECTION

1. Inspecting the blade

Continued use of a dull or damaged blade will result in reduced cutting efficiency and may cause overloading of the motor. Replace the blade with a new one as soon as excessive abrasion is noted.

2. Inspecting the mounting screws

Regularly inspect all mounting screws and ensure that they are properly tightened. Should any of the screws be loose, retighten them immediately. Failure to do so could result in serious hazard.

3. Maintenance of the motor

The motor unit winding is the very "heart" of the power tool. Exercise due care to ensure the winding does not become damaged and/or wet with oil or water.

4. Inspecting the carbon brushes

For your continued safety and electrical shock protection, carbon brush inspection and replacement on this tool should ONLY be performed by a HIKOKI AUTHORIZED SERVICE CENTER.

5. Replacing supply cord

If the supply cord of Tool is damaged, the Tool must be returned to HIKOKI Authorized Service Center for the cord to be replaced.

CAUTION

In the operation and maintenance of power tools, the safety regulations and standards prescribed in each country must be observed.

NOTE

Due to HIKOKI's continuing program of research and development, the specifications herein are subject to change without prior notice.

一般安全規則

⚠ 警告

閱讀所有安全警告說明

未遵守警告與說明可能導致電擊、火災或其他嚴重傷害。

請妥善保存本使用說明書，以供未來參考之用。

「電動工具」一詞在警告中，係指電源操作（有線）之電動工具或電池操作（無線）之電動工具。

1) 工作場所安全

- 保持工作場所清潔及明亮。
雜亂或昏暗的區域容易發生意外。
- 勿在易產生爆炸之環境中操作，譬如有易燃液體、瓦斯或粉塵存在之處。
電動工具產生火花會引燃粉塵或煙氣。
- 當操作電動工具時，確保兒童及過往人員遠離。
分神會讓您失去控制。

2) 電氣安全

- 電動工具插頭必須與插座配合，絕不可以任何方法修改插頭，且不得使用任何轉接插頭於有接地之電動工具。
不修改插頭及所結合之插座，可減少電擊。
- 避免身體接觸到地面，諸如管子、散熱器、爐灶及冰箱。
如果您的身體接地或觸地，會增加電擊的危險。
- 勿讓電動工具淋雨或曝露在潮濕的環境下。
電動工具進水會增加電擊的危險。
- 勿濫用電源線。請勿使用電源線去纏繞、拖拉電動工具或拔插頭，保持電源線遠離熱氣、油氣、尖角或可動零件。
損壞或纏繞的電源線會增加電擊之危險。
- 電動工具在室外操作時，請務必要使用適合室外的延長線。
使用合適之室外用延長線會減少電擊的危險。
- 若無法避免在潮濕地區操作電動工具，請使用以漏電斷路器 (RCD) 來保護電源。
使用 RCD，可降低觸電危險。

3) 人員安全

- 保持機警，注意您正在做什麼，並運用正確常識操作電動工具。
當你感到疲勞或受藥品、酒精或醫療影響時，請勿操作電動工具。
操作中瞬間的不注意，可能造成人員嚴重的傷害。

- 使用個人防護裝備，經常配戴安全眼鏡。
配戴防塵口罩、防滑安全鞋、硬帽等防護裝備，或在適當情況下使用聽覺防護，可減少人員傷害。
 - 防止意外發生。在連接電源或電池組、拿起或攜帶工具前，請確認開關是在「off」（關閉）的位置。
以手指放在開關握持電動工具，或在電動工具的開關於“on”的狀況下插上插頭，都會導致意外發生。
 - 在電動工具啟動前，先卸下任何調整用鑰匙或扳手。
扳手或鑰匙遺留在電動工具的轉動部位時，可能導致人員傷害。
 - 身體勿過度伸張，任何時間要保持站穩及平衡。
以便在不預期的狀態下，能對電動工具有較好的控制。
 - 衣著要合宜，別穿太鬆的衣服或戴首飾。
保持你的頭髮、衣服及手套遠離轉動部位。
寬鬆的衣服、手飾及長髮會被捲入轉動部位。
 - 如果裝置要用於粉塵抽取及集塵設施，要確保其連接及正當使用。
使用集塵裝置可減少與灰塵相關的危險。
 - 請勿因頻繁使用本工具，熟悉操作而忽略本工具的安全原則。
粗心的行動有可能瞬間即造成嚴重傷害。
- #### 4) 電動工具之使用及注意事項
- 勿強力使用電動工具，使用正確之電動工具為您所需。
正確使用電動工具，會依其設計條件，使工作做得更好更安全。
 - 如果開關不能轉至開或關的位置，勿使用電動工具。
任何電動工具不能被開關所控制是危險的，必須要修理。
 - 進行任何調整、更換配件或收存電動工具時，必須將插頭與電源分開，且需將電池組從電動工具中取出。
此種預防安全措施，可減少意外開啟電動工具之危險。
 - 收存停用之電動工具，需遠離兒童，且不容許不熟悉電動工具或未瞭解操作電動工具說明的人操作電動工具。
在未受過訓練的人手裡，電動工具極為危險。
 - 保養電動工具，檢查是否可動零件有錯誤的結合或卡住、零件破裂及可能影響電動工具操作的任何其他情形。
電動工具如果損壞，在使用前要修好。
許多意外皆肇因於不良的保養。

中國語

- f) 保持切割工具銳利清潔。
適當的保養切割工具，保持銳利之切割鋒口，可減少卡住並容易控制。
 - g) 按照說明書使用電動工具、配件及刀具時，必須考量工作條件及所執行之工作。
若未依照這些使用說明操作電動工具時，可能造成相關之危害情況。
 - h) 保持把手和握持面乾燥、清潔，且未沾到油脂和潤滑油。
滑溜的把手和握持面在操作時會有安全上的問題，且可能造成本工具意外失去控制。
- 5) 維修
- a) 讓您的電動工具由合格修理人員僅使用相同的維修零件更換。
如此可確保電動工具的安全得以維持。

注意事項

不可讓孩童和體弱人士靠近工作場所。
應將不使用的電動工具存放在孩童和體弱人士伸手不及的地方。

線鋸機安全警告

1. 進行切割工件可能接觸到暗線或電動工具電線的操作時，請握著電動工具的絕緣手柄表面。「通電」電線的切割工件可能使電動工具的金屬零件「通電」，而造成操作人員觸電。
2. 使用夾具或其他可實施的方式將工件固定並支撐在穩定的平台上。
用手握住工件或用身體抵住工件會使其不穩定，並可能導致失去控制。

附加安全警告

1. 本線鋸機使用高功率的馬達。如果以低速持續使用機器，則馬達被加載一個額外的負載，並可能會導致馬達故障停止。若經常對電動工具進行操作時，為了防止在作業中鋸片被工件卡住，請隨時調整鋸片速度，以進行平滑的切割。
2. 確認所使用的電源與工具銘牌上標示的規格是否相符。
3. 確認電源開關是否切斷。
若電源開關接通，則插頭插入電源插座時電動工具將出其不意地立刻轉動，從而招致嚴重事故。
4. 若作業場所移到離開電源的地點，應使用符合額定電流的延長電線，並且要盡可能地短些。
5. 作業中產生的粉塵
在正常作業下產生的粉塵，可能會影響操作者的健康。請採取下列任一措施。

- a) 戴上防塵口罩
- b) 使用外部集塵設備

使用外部集塵設備時，請將外部集塵設備的軟管連接到集塵器口。

6. 更換鋸片
○ 更換鋸片時，請務必將電源關閉，並將插頭從插座拔出。
○ 請勿在活塞移動時打開連桿。
○ 請確保鋸片的伸出部分確實插入鋸片架固定器（圖 1）。
○ 請確認鋸片位於軋輥的凹槽之間（圖 1）。
7. 以低速作業時（撥盤設置：1 或 2），請勿切割厚度超過 10 mm 的木材或者厚度超過 1 mm 的金屬。
8. 為了防止鋸片鬆脫，損壞或對活塞造成過度磨損，切割時請確保將底座板緊貼工件表面。
9. 在使用導架時，為了確保精確切割，請隨時將軌道位置設為“0”。
10. 曲線切割
切割小圓弧形時，請降低機器的進給速度。如果機器的進給速度太快，可能會導致鋸片損壞。
11. 圓形切割時，必須確保鋸片大致與底座的下表面垂直。
12. 使用集塵器時無法進行角度切割。
13. RCD
使用漏電斷路器時，建議採用 30 mA 以下的額定靈敏度電流。




零件名稱（圖 1 - 圖 14）

① 連桿	⑬ 導架
② 鋸片	⑭ 釘子或螺絲
③ 活塞	⑮ 注油器
④ 鋸片架	⑯ ▽ 標誌
⑤ 導輥	⑰ 半圓形部分
⑥ 撥盤	⑱ 量尺
⑦ 開關	⑲ 集塵器 (可選配件)
⑧ 鎖定鈕	⑳ 適配器 (可選配件)
⑨ 切換旋鈕	㉑ 防護罩
⑩ 六角棒形扳手	㉒ 座板
⑪ 底座	㉓ 螺絲
⑫ 底座螺栓	

符號

警告

以下為使用於本電動工具的符號。請確保您在使用前明白其意義。

	CJ90VST2: 線鋸機
	使用前請詳讀使用說明書
V	額定電壓
~	交流電
P	輸入功率
n ₀	無負荷速度
	木材
	金屬
	開關ON
	開關OFF
Lock 	將開關固定在「開」的位置
	從電源插座拔出電源線插頭
	雙重絕緣安全設計

標準附件

除了線鋸機本機(1台)以外，包裝盒內包含下表所列之附件。

- 鋸片 (No. 41)1
一般木材：10 ~ 65 mm
- 六角棒形扳手.....1

標準附件可能不預先通告而徑予更改。

用途

- 切割各種木材和槽孔切割
- 切割軟鋼板、鋁板和銅板
- 切割合成樹脂，如酚醛樹脂和氯乙烯
- 切割薄軟的建築材料
- 切割不銹鋼板（使用 No. 97 鋸片）

規格

電壓(依地區)*	(110 V, 220 V, 230 V, 240 V) ~
電源輸入 *	705 W
最大切割深度	木材 90 mm 軟鋼 10 mm
空載速度 *	850 ~ 3000 / 分
衝程	26 mm
最小切割半徑	25 mm
重量(不含電線)	2.2 kg

* 電壓和電源輸入因地區而異，請務必確認產品上銘牌。

註：

為求改進，本手冊所載規格可能不預先通告而徑予更改。

安裝和操作

動作	圖表	頁數
安裝及拆卸鋸片	1	2
調整鋸片作業速度	2	2
開關操作	3	2
調整軌道作業	4	3
收納六角棒狀扳手	5	3
直線切割	6	3
圓形或圓弧切割	7	3
切割金屬材料	8	3
角度切割	9	4
槽孔切割	10	4
關於不銹鋼板的切割	11	4
與集塵器連接	12	4
防護罩	13	5
座板	14	5
附件(另售品)	—	31

鋸片的選擇

附件鋸片

為確保最佳的作業效率和成果，按照被切割的材料類型和材料厚度選擇最合適的鋸片是非常重要的。每個鋸片的架設部位附近刻有鋸片編號。

維護和檢查

1. 檢查鋸片

持續使用鈍化或損壞的鋸片將導致切割效率降低，並可能導致馬達超載。當您發現鋸片已過度磨損時，請盡快更換新的鋸片。

2. 檢查安裝螺釘

要經常檢查安裝螺釘是否確實鎖緊。若發現螺釘鬆了，應立即重新鎖緊，否則會導致嚴重的事故。

3. 馬達的維護

電動繞線是電動工具的心臟部。應仔細檢查有無損傷，是否被油液或水沾濕。

4. 檢查碳刷

為了保證長期安全操作和防止觸電，必須僅由經授權的HiKOKI維修店檢查和更換碳刷。

5. 更換電源線

如果工具的電源線破損，必須將工具送回HiKOKI授權的維修店來更換電源線。

注意

在操作和維修電動工具中，必須遵守各國的安全規則和標準規定。

註：

為求改進，本手冊所載規格可能不預先通告而徑予更改。

일반적인 안전 수칙

⚠ 경고

이 전동 툴과 함께 제공된 모든 안전 경고 사항과 지침, 그림 설명 및 사상을 읽어 주십시오. 설명서의 내용에 따르지 않을 시에는 감전 사고나 화재가 발생할 수 있으며 심각한 부상을 입을 수도 있습니다.

차후 참조할 수 있도록 모든 경고 사항과 지침을 보관하십시오.

경고 사항에 나오는 '전동 툴'이란 용어는 플러그를 콘센트에 연결해 우선 상태로 사용하는 제품 또는 배터리를 넣어 우선 상태로 사용하는 제품을 가리킵니다.

1) 작업 공간 안전

- a) 작업 공간을 깨끗하게 청소하고 조명을 밝게 유지하십시오. 작업 공간이 정리되어 있지 않거나 어두우면 사고가 날 수 있습니다.
- b) 인화성 액체나 기체 또는 먼지 등으로 인해 폭발 위험이 있는 환경에서는 전동 툴을 사용하지 마십시오. 전동 툴을 사용하다 보면 불꽃이 튀어서 먼지나 기체에 불이 붙을 수 있습니다.
- c) 어린이를 비롯하여 사용자 외에는 작업장소에 접근하지 못하도록 하십시오. 주의를 산만해지면 문제가 생길 수 있습니다.

2) 전기 사용시 주의사항

- a) 전동 툴 플러그와 콘센트가 일치해야 합니다. 플러그를 절대로 변형하지 마십시오. 접지된 전동 툴에는 어댑터 플러그를 사용하지 마십시오. 플러그를 변형하지 않고 알맞은 콘센트에 꽂아 사용하면, 감전 위험을 줄일 수 있습니다.
- b) 파이프, 라디에이터, 레인지, 냉장고 등 접지된 표면에 몸이 닿지 않도록 주의하십시오. 작업물의 몸이 접지되면, 감전될 위험이 있습니다.
- c) 전동 툴에 비를 맞거나 젖은 상태로 두지 마십시오. 물이 들어가면 감전될 위험이 있습니다.
- d) 코드를 조심해서 다루십시오. 전동 툴을 들거나 당기거나 콘센트에서 뽑으려고 할 때 코드를 잡아당기면 안 됩니다. 열, 기름, 날카로운 물건, 움직이는 부품 등으로부터 코드를 보호하십시오. 코드가 파손되거나 영키면 감전될 위험이 높아집니다.
- e) 실외에서 전동 툴을 사용할 때는 실외 용도에 적합한 연장선을 사용하십시오. 실외 용도에 적합한 코드를 사용해야 감전 위험이 줄어듭니다.
- f) 녹눅한 곳에서 전동 툴을 작동해야 하는 경우 누전 차단기(RCD)로 보호된 전원 공급 장치를 사용하십시오. RCD를 사용하면 감전 위험을 줄일 수 있습니다.

3) 사용자 주의사항

- a) 전동 툴을 사용할 때는 작업에 정신을 집중하고, 약시의 범위 내에서 사용하십시오. 약물을 복용하거나 알코올을 섭취한 상태 또는 피곤한 상태에서는 전동 툴을 사용하지 마십시오. 전동 툴을 사용할 때 주의를 흐트러지면 심각한 부상을 입을 수 있습니다.
- b) 개인 보호 장비를 사용하십시오. 항상 눈 보호 장구를 착용해야 합니다. 먼지 보호 마스크, 미끄럼 방지 신발, 안전모, 청각 보호 장비 등을 사용하면 부상을 줄일 수 있습니다.
- c) 실수로 툴을 가동하지 않도록 주의하십시오. 전원 및/또는 배터리 팩을 연결하거나 툴을 들거나 운반하기 전에 스위치가 OFF 위치에 있는지 확인하십시오.

손가락을 스위치에 접촉한 채 전동 툴을 들거나 스위치가 켜진 상태로 전원을 연결하면 사고가 날 수 있습니다.

- d) 전원을 켜기 전에 조정 키 또는 렌치를 반드시 제거해야 합니다. 전동 툴의 회전 부위에 키 또는 렌치가 부착되어 있으면, 부상을 입을 수 있습니다.
 - e) 작업 대상과의 거리를 잘 조절하십시오. 알맞은 발판을 사용하고 항상 균형을 잡고 있어야 합니다. 그렇게 하면 예기치 못한 상황에서도 전동 툴을 잘 다룰 수 있습니다.
 - f) 알맞은 복장을 갖추십시오. 헐렁한 옷이나 장신구를 착용하면 안 됩니다. 머리카락과 옷 등을 움직이는 부품에서 멀리 떨어뜨려 놓으십시오. 헐렁한 옷이나 장신구, 긴 머리카락이 부품에 끌려 들어갈 수도 있습니다.
 - g) 본진 추출 및 집진 장비에 연결할 수 있는 장치가 제공되는 경우, 그러한 장치가 잘 연결되어 있고 제대로 작동하는지 확인하십시오. 이러한 장치를 사용하면, 먼지와 관련된 사고를 줄일 수 있습니다.
 - h) 툴을 자주 사용해서 손에 익었다고 해도 안일해져서 툴 안전 원칙을 무시하지 마십시오. 한 번의 부주의한 행동은 눈 깜짝할 사이에 심각한 부상을 초래할 수 있습니다.
- 4) 전동 툴 사용 및 관리**
- a) 전동 툴을 아무 곳이나 사용하지 마십시오. 용도에 알맞은 전동 툴을 사용하십시오. 적절한 전동 툴을 사용하면, 정상 속도로 안전하고 효과적으로 작업을 수행할 수 있습니다.
 - b) 스위치를 눌렀을 때 전동 툴이 켜지거나 꺼지지 않으면 사용하지 마십시오. 스위치로 작동시킬 수 없는 전동 툴은 위험하므로, 수리를 받아야 합니다.
 - c) 전동 툴을 조정하거나 부속품을 바꾸거나 보관할 때는 반드시 전원에서 플러그를 빼거나 배터리 팩을 제거해야 합니다(본리 가능한 경우). 이러한 안전 조치를 취해야 전동 툴이 감지기 켜지는 위험을 피할 수 있습니다.
 - d) 사용하지 않는 전동 툴은 어린이의 손이 닿지 않는 곳에 보관하고, 사용법을 잘 모르는 사람이 사용하지 못하도록 하십시오. 전동 툴은 미숙련자가 다루기에는 매우 위험한 물건입니다.
 - e) 전동 툴과 부속품을 잘 관리하십시오. 움직이는 부품이 잘못 결합되어 있거나 꼭 끼어 움직이지 못하게 되어 있지 않은지 점검하십시오. 또한 전동 툴의 작동에 영향을 미칠 수 있는 기타 파손이 없는지 확인하십시오. 파손된 부분이 있는 경우, 사용하기 전에 수리하십시오. 전동 툴을 제대로 관리하지 못해서 생기는 사고가 많습니다.
 - f) 절삭 툴은 날카롭고 절철한 상태로 관리하십시오. 절삭 날을 날카로운 상태로 잘 관리하면, 원활하게 잘 움직이며 다루기가 훨씬 편합니다.
 - g) 작업 환경과 수행할 작업의 성격을 고려해서 설명서를 참조하여 전동 툴과 부속품, 볼트 등을 사용하십시오. 원래 목적과 다른 용도로 전동 툴을 사용하면 위험한 사고가 날 수 있습니다.
 - h) 핸들과 손잡이 표면을 깨끗하고 건조하게 유지하고 오일이나 그리스가 묻지 않도록 하십시오. 핸들과 손잡이 표면이 미끄러우면 예기치 않은 상황에서 툴을 안전하게 다루고 제어할 수 없습니다.

한국어

5) 서비스

- a) 자격을 갖춘 전문가에게 서비스를 받고, 항상 원래 부품과 동일한 것으로 교체해야 합니다. 그렇게 하면 전동 툴을 보다 안전하게 사용할 수 있습니다.

주의사항

어린이나 노약자가 가까이 오지 못하도록 하십시오. 전동 툴을 사용하지 않을 때는 어린이나 노약자의 손이 닿지 않는 곳에 보관해야 합니다.

직소 안전 경고

1. 절단 액세서리가 매립 배선이나 전선선과 닿을 수 있는 장소에서 작업할 경우에 전동 툴은 절연된 손잡이 표면을 잡으십시오. 절단 액세서리가 “전류가 흐르는” 선에 닿을 경우 전동 툴의 노출된 금속 부분에도 “전류가 흘러” 작업자가 감전될 수 있습니다.
2. 클램프나 다른 실용적인 방법을 사용해 작업물을 안정된 플랫폼에 고정 및 지지하십시오. 작업물을 손으로 잡거나 몸에 기대어 잡으면 작업물이 불안정해져 제어력을 상실할 수 있습니다.

추가 안전 경고

1. 이 직소에는 고회력 모터가 장착되어 있습니다. 공구를 지속적으로 계속 사용하면 모터에 과부하가 걸려 모터 소착이 발생할 수 있습니다. 전동공구는 항상 작업 동안 톱날이 재료에 물리지 않도록 사용하십시오. 톱날 속도는 항상 부드러운 절단이 가능하도록 조절하십시오.
2. 사용 전원이 제품 명판에 표시된 전원 요건과 부합하는지 확인하십시오.
3. 전원 스위치가 'OFF' 위치에 있는지 확인하십시오. 전원 스위치가 'ON' 위치에 있는 상태로 플러그를 꽂으면, 제품이 갑자기 작동하기 시작해서 심각한 사고가 날 수 있습니다.
4. 작업 공간에 전원이 없으면, 두께가 충분한 정격 용량의 연장선을 사용하십시오. 연장선은 가능한 한 짧을수록 좋습니다.
5. 작업에서 발생하는 먼지 정상 작업에서 발생하는 먼지는 작업자의 건강에 영향을 줄 수 있습니다. 다음 방법 중 하나를 권장합니다.

- a) 방진 마스크 착용
- b) 외부 먼지 집진 장비 사용

외부 먼지 집진 장비를 사용할 때는 결합부를 이용해 어댑터와 외부 먼지 집진 장비를 연결하십시오.

6. 톱날 교체
 - 날을 교체할 때는 전원 스위치를 'OFF' 상태에 두고 콘센트에서 플러그를 뽑으십시오.
 - 플런저가 움직일 때는 레버를 열지 마십시오.
 - 톱날 홀더에 삽입된 톱날 돌출부를 반드시 확인하십시오. (그림 1)
 - 톱날이 롤러의 홈 사이에 끼워졌는지 확인하십시오. (그림 1)
7. 저속(다이얼 설정: 1 또는 2)일 때는 두께가 10 mm 이상인 목재나 1 mm 이상인 금속을 절단하지 마십시오.
8. 플런저에서 톱날 이탈, 손상 또는 과도한 마모를 방지하려면 작업 동안 베이스 표면을 작업물에 밀착시키십시오.
9. 가이드 사용 시 정확하게 절단하려면 오비탈 위치는 항상 "0"으로 설정하십시오.
10. 작은 원호 등을 절단할 때는 공구의 이동 속도를 줄입니다. 공구를 너무 빨리 움직이면 톱날이 부러질 수 있습니다.

11. 원형 절단 시 톱날은 베이스 바닥면과 거의 수직을 이루어야 합니다.
12. 집진기를 채택할 경우 각도 절단을 수행할 수 없습니다.
13. RCD
 - 항상 정격 잔류 전류가 30 mA 미만인 누전 차단기를 사용하는 것이 좋습니다.

부품 명칭 (그림 1 – 그림 14)

① 레버	⑬ 가이드
② 톱날	⑭ 못 또는 나사
③ 플런저	⑮ 주유기
④ 톱날 고정	⑯ ▽ 마크
⑤ 가이드 롤러	⑰ 반원 부품
⑥ 다이얼	⑱ 눈금자
⑦ 스위치	⑲ 먼지 집진기 (옵션 액세서리)
⑧ 잠금 버튼	⑳ 어댑터 (옵션 액세서리)
⑨ 변경 노브	㉑ 작업 표면 보호대
⑩ 육각 렌치	㉒ 밀판
⑪ 베이스	㉓ 나사
⑫ 베이스 볼트	

기호

경고

다음은 기기에 사용되는 기호입니다. 기호의 의미를 이해한 후에 기기를 사용해 주시기 바랍니다.

	CJ90VST2: 직소
	부상당할 위험을 줄이려면 사용자는 사용 설명서를 읽어야 합니다.
V	정격 전압
~	교류
P	소비 전력
n ₀	무부하 속도
	니무
	금속
I	스위치 켜기
O	스위치 끄기
Lock I	잠금 장치를 "ON" 위치로 전환하십시오.
	콘센트에서 메인 플러그를 뽑으십시오.
	Class II 툴

기본 부속품

주 장치(1대) 이외에 패키지에는 아래 표에 열거된 부속품이 들어 있습니다.

- 날(41번)..... 1
일반 목재: 10 - 65 mm
- 육각 렌치..... 1

기본 부속품은 예고 없이 변경될 수 있습니다.

용도

- 다양한 목재 절단 및 포켓 절단
- 연강판, 알루미늄 판, 동판의 절단
- 합성 수지(페놀 수지 및 염화비닐)의 절단
- 가늘고 부드러운 건축자재의 절단
- 스테인리스강판의 절단(No. 97 톨날 사용)

사양

전압 (지역별로 / 차이가 있음)*	(110 V, 220 V, 230 V, 240 V) ~
소비 전력*	705 W
최대 절단 깊이	목재 90 mm 연강 10 mm
무부하 속도*	850 - 3000 /분
스트로크	26 mm
최소 절단 반경	25 mm
중량 (코드 제외)	2.2 kg

* 지역별로 차이가 있을 수 있으므로, 제품 명판의 기재내용을 반드시 확인하십시오.

참고

HiKOKI는 지속적인 연구개발 프로그램을 진행하고 있으므로, 본 설명서의 사양은 사전 예고 없이 변경될 수 있습니다.

장착 및 작동

작동	그림	페이지
블레이드 장착 및 분리	1	2
날 작동 속도 조정	2	2
스위치 작동	3	2
오비탈 작업의 조정	4	3
육각봉 렌치 끼우기	5	3
직선 절단	6	3
원형 또는 원호 절단	7	3
금속 재료 절단	8	3
각도 절단	9	4
포켓 절단	10	4
스테인리스강판의 절단 관련	11	4
청소기와 연결하기	12	4
작업 표면 보호대	13	5
밀판	14	5
부속품 선택	—	31

톨날 선택

액세서리 톨날

최고의 작동 효율과 결과를 보장하기 위해서는 절단할 재료의 유형 및 두께에 최적인 톨날을 선택하는 것이 중요합니다. 톨날 번호는 톨날의 장착부 근처에 각인되어 있습니다.

관리 및 검사

1. 톨날 검사

무더지거나 손상된 톨날을 계속 사용하면 절단 효율이 감소하고 모터에 과부하가 걸릴 수 있습니다. 톨날은 과도한 마모를 발견하는 즉시 새 것으로 교체하십시오.

2. 부착 나사 검사

정기적으로 모든 부착 나사를 검사하고 잘 고정되어 있는지 확인합니다. 느슨한 나사가 있는 경우, 즉시 꼭 조여야 합니다. 그렇게 하지 않으면 심각한 사고가 날 수 있습니다.

3. 모터 관리

모터부 권선은 전동 톨의 '심장부'입니다. 권선이 손상되거나 물 또는 기름에 젖지 않도록 주의를 기울여야 합니다.

4. 카본 브러시 검사

이 톨의 카본 브러시를 검사하고 교체할 때는 안전을 유지하고 감전을 방지하기 위해 반드시 HiKOKI 공인 서비스 센터에 작업을 의뢰해야 합니다.

5. 전원 코드 교체

톨의 전원 코드가 손상된 경우 HiKOKI 공인 서비스 센터로 톨을 보내 코드를 교체해야 합니다.

주의

전동 톨을 사용하거나 점검할 때는 각각의 안전 수칙 및 규정을 준수해야 합니다.

참고

HiKOKI는 지속적인 연구개발 프로그램을 진행하고 있으므로, 본 설명서의 사양은 사전 예고 없이 변경될 수 있습니다.

CÁC NGUYÊN TẮC AN TOÀN CHUNG

⚠ CẢNH BÁO!

Vui lòng đọc tất cả các cảnh báo an toàn, hướng dẫn, mô tả và thông số kỹ thuật được cấp cùng với dụng cụ điện này.

Việc không tuân theo mọi hướng dẫn được liệt kê dưới đây có thể dẫn đến bị điện giật, cháy và/hoặc bị chấn thương nghiêm trọng.

Giữ lại tất cả các cảnh báo và hướng dẫn để tham khảo thường xuyên lại.

Thuật ngữ "dụng cụ điện" có trong các cảnh báo đề cập đến dụng cụ điện (có dây) điều khiển bằng tay hoặc dụng cụ điện (không dây) vận hành bằng pin.

1) Khu vực làm việc an toàn

- Giữ khu vực làm việc sạch và đủ ánh sáng.
Khu vực làm việc tối tăm và bừa bộn dễ gây tai nạn.
- Không vận hành dụng cụ điện trong khu vực dễ cháy nổ, chẳng hạn như nơi có chất lỏng dễ cháy, khí đốt hoặc bụi khô.
Các dụng cụ điện tạo tia lửa nên có thể làm bụi khô bén lửa.
- Không để trẻ em và những người không phận sự đứng gần khi vận hành dụng cụ điện.
Sự phân tâm có thể khiến bạn mất kiểm soát.

2) An toàn về điện

- Phích cắm dụng cụ điện phải phù hợp với ổ cắm. Không bao giờ được cài biến phích cắm dưới mọi hình thức. Không được sử dụng phích tiếp hợp với dụng cụ điện nối đất (tiếp đất).
Phích cắm nguyên bản và ổ cắm điện đúng loại sẽ giảm nguy cơ bị điện giật.
- Tránh để cơ thể tiếp xúc với các bề mặt nối đất hoặc tiếp đất.
Có nhiều nguy cơ bị điện giật nếu cơ thể bạn nối hoặc tiếp đất.
- Không để các dụng cụ điện tiếp xúc với nước mưa hoặc ẩm ướt.
Nước thấm vào dụng cụ điện sẽ làm tăng nguy cơ bị điện giật.
- Không được lạm dụng dây dẫn điện. Không bao giờ nắm dây để xách, kéo hoặc rút dụng cụ điện. Để dây cách xa nơi có nhiệt độ cao, trơn trượt, vật sắc cạnh hoặc bộ phận chuyển động.
Dây bị hư hỏng hoặc rối sẽ làm tăng nguy cơ bị điện giật.
- Khi vận hành dụng cụ điện ở ngoài trời, hãy sử dụng dây nối thích hợp cho việc sử dụng ngoài trời.
Sử dụng dây nối ngoài trời thích hợp làm giảm nguy cơ bị điện giật.
- Nếu không thể tránh khỏi việc vận hành dụng cụ điện ở một nơi ẩm thấp, thì hãy sử dụng thiết bị đóng điện dư (RCD) được cung cấp để bảo vệ.
Việc sử dụng một RCD làm giảm nguy cơ bị điện giật.

3) An toàn cá nhân

- Luôn cảnh giác, quan sát những gì bạn đang làm và phán đoán theo kinh nghiệm khi vận hành dụng cụ điện. Không được sử dụng dụng cụ điện khi mệt mỏi hoặc dưới ảnh hưởng của rượu, ma túy hoặc dược phẩm.
Một thoáng mất tập trung khi vận hành dụng cụ điện có thể dẫn đến chấn thương cá nhân nghiêm trọng.

- Sử dụng thiết bị bảo vệ cá nhân. Luôn luôn đeo kính bảo vệ mắt.
Trang thiết bị bảo vệ như khẩu trang, giày an toàn chống trượt, nón bảo hộ hoặc dụng cụ bảo vệ tai được sử dụng trong các điều kiện thích hợp sẽ làm giảm nguy cơ thương tích cá nhân.
 - Ngăn chặn việc vô tình mở máy. Đảm bảo rằng công tắc đang ở vị trí tắt trước khi kết nối đèn nguồn điện và/hoặc bộ nguồn pin, thu gom hoặc mang vác công cụ.
Việc mang vác các công cụ điện khi ngón tay của bạn đặt trên công tắc hoặc tiếp điện cho các công cụ điện khiến cho công tắc bật lên sẽ dẫn đến các tai nạn.
 - Tháo mọi khóa điều chỉnh hoặc chia vận đai ốc ra trước khi bật dụng cụ điện.
Chìa vận đai ốc hoặc chìa khóa còn cắm trên một bộ phận quay của dụng cụ điện có thể gây thương tích cá nhân.
 - Không rời tay quá xa. Luôn luôn đứng vững và cân bằng.
Điều này giúp kiểm soát dụng cụ điện trong tình huống bất ngờ tốt hơn.
 - Trang phục phù hợp. Không mặc quần áo rộng rãi thùng thình hoặc đeo trang sức. Giữ tóc và quần áo tránh xa các bộ phận chuyển động.
Quần áo rộng thùng thình, đồ trang sức hoặc tóc dài có thể bị cuốn vào các bộ phận chuyển động.
 - Nếu có các thiết bị đi kèm để nối máy hút bụi và các phụ tùng chọn lọc khác, hãy đảm bảo các thiết bị này được nối và sử dụng đúng cách.
Việc sử dụng các thiết bị này có thể làm giảm độc hại do bụi gây ra.
 - Không được để cho sự quen thuộc do việc thường xuyên sử dụng dụng cụ cho phép bạn chủ quan và bỏ qua các nguyên tắc an toàn của dụng cụ.
Một hành động bất cẩn có thể gây ra chấn thương nghiêm trọng chỉ trong vòng chưa đến một giây.
- #### 4) Sử dụng và bảo dưỡng dụng cụ điện
- Không được ép máy hoạt động quá mức. Sử dụng đúng loại dụng cụ điện phù hợp với công việc của bạn.
Dụng cụ điện đúng chủng loại sẽ hoàn thành công việc tốt và an toàn hơn theo đúng tiêu chí mà máy được thiết kế.
 - Không sử dụng dụng cụ điện nếu công tắc không tắt hoặc bật được.
Bất kỳ dụng cụ điện nào không thể điều khiển được bằng công tắc đều rất nguy hiểm và phải được sửa chữa.
 - Luôn rút phích cắm ra khỏi nguồn điện và/hoặc tháo bộ nguồn pin, nếu có thể tháo, ra khỏi dụng cụ điện trước khi thực hiện bất kỳ điều chỉnh, thay đổi phụ tùng, hoặc cất giữ dụng cụ điện nào.
Những biện pháp ngăn ngừa như vậy giúp giảm nguy cơ dung cụ điện khởi động bất ngờ.
 - Cất giữ dụng cụ điện không sử dụng ngoài tầm tay trẻ em và không được cho người chưa quen sử dụng dụng cụ điện hoặc chưa đọc hướng dẫn sử dụng này vận hành dụng cụ điện.
Dụng cụ điện rất nguy hiểm khi ở trong tay người chưa được đào tạo cách sử dụng.

e) **Bảo dưỡng dụng cụ điện và phụ tùng.** Kiểm tra đảm bảo các bộ phận chuyển động không bị xê dịch hoặc mắc kẹt, các bộ phận không bị rạn nứt và kiểm tra các điều kiện khác có thể ảnh hưởng đến quá trình vận hành máy. Nếu bị hư hỏng, phải sửa chữa dụng cụ điện trước khi sử dụng.

Nhiều tai nạn xảy ra do bảo quản dụng cụ điện kém.

f) **Giữ các dụng cụ cất sắc bén và sạch sẽ.** Dụng cụ cắt có cạnh cắt bén được bảo quản đúng cách sẽ ít khi bị kẹt và dễ điều khiển hơn.

g) **Sử dụng dụng cụ điện, các phụ tùng và đầu cài, v.v... đúng theo những chỉ dẫn này, lưu ý đến các điều kiện làm việc và công việc phải thực hiện.**

Vận hành dụng cụ điện khác với mục đích thiết kế có thể dẫn đến các tình huống nguy hiểm.

h) **Giữ tay cầm và bề mặt cầm khô, sạch và không dính dầu và nhiên liệu.**

Tay cầm và bề mặt cầm nắm trơn trượt không được cho phép xử lý và kiểm soát an toàn dụng cụ trong những tình huống bất ngờ.

5) Bảo dưỡng

a) **Đem dụng cụ điện của bạn đến thợ sửa chữa chuyên nghiệp để bảo dưỡng, chỉ sử dụng các phụ tùng đúng chủng loại để thay thế.**

Điều này giúp đảm bảo duy trì tính năng an toàn của dụng cụ điện.

PHÒNG NGỪA

Giữ trẻ em và những người không phận sự tránh xa dụng cụ.

Khi không sử dụng, các dụng cụ điện phải được cất giữ tránh xa tầm tay trẻ em và người không phận sự.

5. Bụi phát sinh trong lúc vận hành

Bụi phát sinh trong lúc vận hành bình thường có thể ảnh hưởng đến sức khỏe của người vận hành. Hãy làm theo một trong các cách được khuyến khích dưới đây.

a) **Đeo mặt nạ chống bụi**

b) **Sử dụng thiết bị hút bụi bên ngoài**

Khi sử dụng thiết bị hút bụi bên ngoài, hãy nối bộ tiếp hợp với ống từ thiết bị hút bụi bên ngoài.

6. Thay lưới cửa

○ Đảm bảo đã TẮT nguồn điện công tắc và tháo phích cắm ra khỏi ổ cắm điện trên tường khi thay lưới.

○ Không mở cửa gạt khi pit tổng đang chuyển động.

○ Xác nhận các chốt lồi của lưới cửa được gắn vào kẹp lưới cửa một cách chắc chắn. **(Hình 1)**

○ Xác nhận lưới cửa được đặt giữa đường rãnh của con lăn. **(Hình 1)**

7. Ở tốc độ thấp (cài đặt đĩa số: 1 hoặc 2) không cắt gỗ có độ dày lớn hơn 10 mm hoặc kim loại có độ dày lớn hơn 1 mm.

8. Để ngăn ngừa di đầy lưỡi gây hư hại hoặc quá tải lên cần đẩy, vui lòng đảm bảo bề mặt tấm chân đế gắn vào chốt tiết gió công trong khi cưa.

9. Để đảm bảo cắt chính xác khi sử dụng Thanh dẫn hướng, luôn luôn thiết lập vị trí quỹ đạo ở "0".

10. Khi cưa một cung tròn nhỏ, hãy giảm tốc độ tiến của máy. Nếu máy tiến quá nhanh thì có thể làm cho lưỡi bị gãy.

11. Việc cắt hình tròn phải được thực hiện bằng lưới cửa gần như thẳng góc với bề mặt dưới cùng của chân đế.

12. Cắt góc có thể không thực hiện được khi gắn bộ lọc bụi.

13. RCD

Khuyến khích sử dụng thiết bị dòng điện dư với thiết bị có dòng điện ở mức 30 mA hoặc ít hơn.

TÊN CỦA CÁC BỘ PHẬN (Hình 1 - Hình 14)

①	Cần gạt	⑬	Thanh dẫn hướng
②	Lưới cửa	⑭	Đinh hoặc vít
③	Trụ trượt	⑮	Bơm dầu
④	Kẹp lưới cửa	⑯	▽ đánh dấu
⑤	Con lăn dẫn hướng	⑰	Chi tiết bán nguyệt
⑥	Đĩa xoay	⑱	Thang đo
⑦	Công tắc	⑲	Máy hút bụi (phụ kiện tùy chọn)
⑧	Nút khóa	⑳	Bộ chuyển đổi (phụ kiện tùy chọn)
⑨	Núm chuyển	㉑	Tấm chắn mảnh vụn
⑩	Cờ lê thanh sáu cạnh	㉒	Đế tựa
⑪	Chân đế	㉓	Đinh ốc
⑫	Bu-lông đế		

CẢNH BÁO AN TOÀN MÁY CỬA LỘNG

- Cầm dụng cụ điện ở phần tay hãm cách điện, khi thực hiện công việc mà phụ tùng cắt có thể sẽ tiếp xúc với dây điện ngầm hoặc dây của chính dụng cụ.** Phụ tùng cắt tiếp xúc với dây dẫn "có điện" có thể làm cho các bộ phận kim loại hở của dụng cụ trở thành "có điện" và có thể làm cho người vận hành bị điện giật.
- Dùng kẹp hoặc làm theo cách khác thì khác để giữ chặt và đỡ vật gia công trên bề vững chắc.** Giữ phôi gia công bằng tay hoặc tỳ vào cơ thể sẽ làm phôi không chắc chắn và có thể dẫn đến mất kiểm soát.







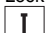


CÁC CẢNH BÁO AN TOÀN BỔ SUNG

- Loại máy cửa lộng này sử dụng động cơ công suất lớn. Nếu sử dụng máy liên tục ở tốc độ thấp, việc đặt thêm một tải trọng bổ sung lên động cơ có thể dẫn đến kẹt máy. Luôn luôn vận hành dụng cụ máy sao cho lưới cửa không bị chặn bởi vật liệu trong lúc vận hành. Luôn luôn điều chỉnh tốc độ lưới cửa để có thể cắt mịn.
- Đảm bảo rằng nguồn điện sử dụng phù hợp với yêu cầu nguồn điện có trên nhãn mác sản phẩm.
- Đảm bảo rằng công tắc điện nằm ở vị trí OFF. Nếu nối phích cắm với ổ cắm trong khi công tắc điện ở vị trí ON, dụng cụ điện sẽ bắt đầu hoạt động ngay lập tức và có thể gây tai nạn nghiêm trọng.
- Khi khu vực làm việc ở cách xa nguồn điện, sử dụng một dây nối đủ dài và điện dung phù hợp. Kéo dây nối càng ngắn càng tốt.

CÁC BIỂU TƯỢNG

CẢNH BÁO

Các biểu tượng sau đây được sử dụng cho máy. Hãy chắc chắn rằng bạn hiểu ý nghĩa của các biểu tượng này trước khi sử dụng.

	CJ90VST2: Máy cưa lộng
	Để giảm rủi ro bị thương, người dùng phải đọc sách hướng dẫn.
V	Điện áp định mức
~	Dòng điện xoay chiều
P	Công suất
n_0	Tốc độ không tải
	Gỗ
	Kim loại
	Chuyển đổi BẬT
	Chuyển đổi TẮT
Lock 	Khóa công tắc chuyển sang vị trí "BẬT"
	Ngắt phích cắm điện khỏi ổ cắm điện
	Công cụ loại II

CÁC PHỤ TÙNG TIÊU CHUẨN

Ngoài phần chính (1 bộ), bộ sản phẩm này còn chứa các phụ tùng được liệt kê trong bảng dưới đây.

- Lưỡi (Số 41) 1
- Gỗ tổng hợp: 10 – 65 mm
- Cờ lê thanh sáu cạnh 1

Phụ tùng tiêu chuẩn có thể thay đổi mà không báo trước.

ỨNG DỤNG

- Cắt các loại gỗ xẻ và tui
- Cắt tấm thép non, tấm nhôm, và tấm đồng
- Cắt nhựa tổng hợp, chẳng hạn như nhựa phenol và vinyl clorua
- Cắt các vật liệu xây dựng mỏng và mềm
- Cắt tấm thép không gỉ (bằng lưỡi số 97).

THÔNG SỐ KỸ THUẬT

Điện áp (theo khu vực)*	(110 V, 220 V, 230 V, 240 V) ~
Công suất đầu vào*	705 W
Độ sâu cắt lớn nhất	Gỗ 90 mm Thép non 10 mm
Tốc độ không tải*	850 – 3000 /min
Kỳ	26 mm
Bán kính cắt nhỏ nhất	25 mm
Trọng lượng (không có dây nguồn)	2,2 kg

* Lưu ý kiểm tra nhãn nhac trên sản phẩm vì thông số này có thể thay đổi theo khu vực.

CHÚ Ý

Do chương trình nghiên cứu và phát triển liên tục của Hitachi, các thông số kỹ thuật nêu trong tài liệu này có thể thay đổi mà không thông báo trước.

LẮP ĐẶT VÀ VẬN HÀNH

Hành động	Hình	Trang
Gắn và tháo lưỡi dao	1	2
Điều chỉnh tốc độ vận hành lưỡi	2	2
Vận hành chuyển đổi	3	2
Điều chỉnh hoạt động theo quỹ đạo	4	3
Bọc thanh vận lực giác	5	3
Cắt thẳng	6	3
Cắt một vòng tròn hoặc một cung tròn	7	3
Cắt vật liệu kim loại	8	3
Cắt góc	9	4
Cắt tui	10	4
Về cắt tấm thép không gỉ	11	4
Kết nối với dụng cụ làm sạch	12	4
Tám chắn mảnh vụn	13	5
Đế tựa	14	5
Lựa chọn phụ tùng	—	31

LỰA CHỌN LƯỖI CƯA

Lưỡi phụ

Để đảm bảo hiệu quả và kết quả vận hành ở mức tối đa, thì việc chọn lưỡi thích hợp, phù hợp nhất với loại và độ dày của vật liệu được cắt rất quan trọng. Số lưỡi được khắc xung quanh gần vùng lắp đặt của mỗi lưỡi cưa.

BẢO DƯỠNG VÀ KIỂM TRA

1. Kiểm tra lưỡi cưa

Tiếp tục sử dụng một lưỡi cưa đã bị hỏng hoặc cùn sẽ dẫn đến hiệu quả cắt bị giảm và có thể gây ra quá tải cho động cơ. Thay lưỡi cưa bằng một cái mới ngay khi nhận thấy đã mài quá nhiều.

2. Kiểm tra các đinh ốc đã lắp

Thường xuyên kiểm tra tất cả các đinh ốc đã lắp và đảm bảo rằng chúng được siết chặt. Nếu có bất kỳ đinh ốc nào bị lỏng, siết chặt lại ngay lập tức. Nếu không làm như vậy có thể gây nguy hiểm nghiêm trọng.

3. Bảo dưỡng động cơ

Cuộn dây động cơ là "trái tim" của dụng cụ điện. Kiểm tra và bảo dưỡng để đảm bảo cuộn dây không bị hư hỏng và/hoặc ẩm ướt do dính dầu nhớt hoặc nước.

4. Kiểm tra chổi than

Để giữ an toàn và đề phòng điện giật, việc kiểm tra chổi than và thay thế dụng cụ này CHỈ được thực hiện bởi Trung tâm Dịch vụ Ủy quyền của HiKOKI.

5. Thay dây nguồn

Nếu dây nguồn của dụng cụ bị hỏng thì phải trả máy lại cho Trung tâm Dịch vụ Ủy quyền của HiKOKI để được thay dây nguồn.

CẢNH BÁO

Trong khi vận hành và bảo trì dụng cụ điện, phải tuân theo các nguyên tắc an toàn và tiêu chuẩn quy định của từng quốc gia.

CHÚ Ý

Do chương trình nghiên cứu và phát triển liên tục của HiKOKI, các thông số kỹ thuật nêu trong tài liệu này có thể thay đổi mà không thông báo trước.

กฎความปลอดภัยโดยทั่วไป

คำเตือน

โปรดอ่านคำเตือนเพื่อความปลอดภัย คำแนะนำ ภาพประกอบและรายละเอียดจำเพาะที่จัดเตรียมไว้สำหรับเครื่องมือไฟฟ้านี้

การไม่ปฏิบัติตามคำแนะนำทั้งหมดในรายการที่แสดงด้านล่างอาจส่งผลให้เกิดไฟฟ้าช็อต เพลิงไหม้ และ/หรือการบาดเจ็บร้ายแรงได้

บันทึกคำเตือนและคำแนะนำไว้สำหรับใช้อ้างอิงในอนาคต

คำว่า "เครื่องมือกล" ในคำเตือนนี้ หมายถึงเครื่องมือกลที่ใช้ร่วมกับปลั๊กไฟฟ้า (มีสายไฟ) หรือใช้ร่วมกับแบตเตอรี่ (ไร้สาย)

1) พื้นที่ทำงานอย่างปลอดภัย

- a) รักษาพื้นที่ทำงานให้สะอาดและมีแสงสว่างเพียงพอ
สิ่งของที่เกะกะหรือพื้นที่มืดจะนำมาซึ่งอุบัติเหตุ
- b) อย่าใช้เครื่องมือไฟฟ้าในบรรยากาศที่อาจระเบิด เช่น มีของเหลวไวไฟ แก๊สหรือฝุ่น
เครื่องมือไฟฟ้าอาจเกิดประกายไฟที่อาจทำให้ฝุ่นและไอติดไฟได้
- c) ใช้งานเครื่องมือไฟฟ้าให้ไกลจากเด็กและคนผิวดำ
คนที่วอกแวกทำให้คุณขาดสมาธิในการทำงานได้

2) ความปลอดภัยทางไฟฟ้า

- a) ปลั๊กของเครื่องมือไฟฟ้าต้องเหมาะกับเต้าเสียบ อย่าดัดแปลงปลั๊ก อย่าใช้ปลั๊กของตัวปรับแรงดันไฟฟ้ากับเครื่องมือไฟฟ้าชนิดที่ต่อลงดิน
ปลั๊กกับเต้าเสียบที่ไม่พอดีกันอาจทำให้คุณถูกไฟฟ้าดูด
- b) อย่าให้ตัวคุณสัมผัสกับพื้นผิวที่ต่อลงดิน เช่นท่อโลหะ เครื่องทำความร้อน เตapot ตู้เย็น เป็นต้น
อาจถูกไฟฟ้าดูดถ้าร่างกายของคุณต้องจลจรลงดิน
- c) อย่าให้เครื่องมือไฟฟ้าถูกกับน้ำมันหรือความเปียกชื้น
น้ำที่เข้าไปในเครื่องมือไฟฟ้าจะเพิ่มความเสี่ยงที่จะถูกไฟฟ้าดูด
- d) อย่าใช้สายไฟฟ้าในทางอื่น อย่าใช้สายเพื่อหิ้ว ดึงหรือ เสียบเครื่องมือไฟฟ้า ให้สายไฟอยู่ห่างจากความร้อน น้ำมัน ขอบแหลมคมหรือชิ้นส่วนที่เคลื่อนไหว
สายที่ชำรุดหรือดึงอาจทำให้คุณถูกไฟฟ้าดูดได้ง่าย
- e) เมื่อใช้งานเครื่องมือไฟฟ้ากลางแจ้ง
ใช้สายพ่วงชนิดที่ใช้กับนอกอาคารเมื่อใช้สายที่เหมาะสมจะลดความเสี่ยงที่จะถูกไฟฟ้าดูด
- f) ถ้าไม่สามารถหลีกเลี่ยงการใช้งานเครื่องมือกลในสถานที่ที่มีความชื้นได้ ให้ใช้อุปกรณ์ป้องกันไฟดูด (RCD) ในการป้องกัน
ใช้อุปกรณ์ป้องกันไฟดูดเพื่อลดความเสี่ยงการเกิดไฟฟ้าช็อต

3) ความปลอดภัยส่วนบุคคล

- a) ระมัดระวังตัวเอง คุณกำลังทำ ใช้สามัญสำนึกเมื่อใช้เครื่องมือไฟฟ้า อย่าใช้เครื่องมือไฟฟ้าเมื่อคุณอ่อนเพลียหรือกินยา สุรา หรือยาเสพติด
การขาดสติชั่วขณะเมื่อใช้เครื่องมือไฟฟ้าอาจทำให้คุณบาดเจ็บสาหัส
- b) ใช้อุปกรณ์ป้องกันส่วนบุคคล สวมแว่นตาป้องกันเสมอ
อุปกรณ์ป้องกันที่ใช้สำหรับสภาพที่เหมาะสมจะช่วยลดอุบัติเหตุต่อบุคคล เช่น หน้ากากกันฝุ่น รองเท้ากันลื่น หมวกแข็ง หรือเครื่องกันเสียง

- c) ป้อนกันเครื่องจักรทำงานโดยไม่ตั้งใจ อย่าลืมหันสวิทช์อยู่ในตำแหน่งปิด ก่อนเสียบไฟและ/หรือต่อกับแบตเตอรี่ ก่อนการเก็บ หรือการเคลื่อนย้ายเครื่องมือ

เมื่อจับเครื่องมือไฟฟ้าเมื่อนิ้วอยู่ที่ตัวสวิทช์ หรือเมื่อเสียบปลั๊ก ขณะเปิดสวิทช์ไว้อาจทำให้เกิดอุบัติเหตุ

- d) เอาสลับปรับแต่งหรือประแจออกก่อนเปิดสวิทช์ไฟฟ้า
สลักหรือประแจที่ติดกับส่วนหมุนของเครื่องมือไฟฟ้าอาจทำให้คุณบาดเจ็บได้
- e) อย่าเอื้อมตัว ยืนให้มั่นและสมดุลตลอดเวลา
ทำให้ควบคุมเครื่องมือไฟฟ้าได้ดีขึ้นเมื่อมีเหตุที่ไม่คาดฝัน
- f) แต่งตัวให้รัดกุม อย่าสวมเสื้อผ้าหลวมหรือใช้เครื่องประดับ ให้เส้นผมและเสื้อผ้าของคุณอยู่ห่างจากชิ้นส่วนที่เคลื่อนที่ได้
เสื้อผ้าหลวม เครื่องประดับหรือผมอาจถูกชิ้นส่วนหมุนรั้งเข้าไป
- g) ถ้าออกแบบเครื่องมือไฟฟ้าไว้ให้ต่อกับชุดดูดฝุ่นหรือเศษวัสดุ ให้เชื่อมต่อและใช้งานอย่างถูกต้อง
ใช้เครื่องเก็บฝุ่นที่ถอดฝุ่นที่อื่นตราขาย
- h) อย่าให้ความคุ้นชินจากการใช้งานอุปกรณ์บ่อยครั้งทำให้คุณชะล่าใจและละเลยกฎความปลอดภัยของเครื่องมือ
การใช้งานที่ขาดความระมัดระวังสามารถทำให้เกิดการบาดเจ็บสาหัสได้ภายในหนึ่งวัน

4) การให้และบำรุงรักษาเครื่องมือไฟฟ้า

- a) อย่าใช้เครื่องมือไฟฟ้าโดยฝืนกำลัง ใช้เครื่องมือที่ถูกดัดแปลง
งานของคุณ
เครื่องมือไฟฟ้าที่ถูกดัดแปลงจะทำงานได้ดีกว่าและปลอดภัยกว่า ในอัตราตามที่ออกแบบไว้แล้ว
- b) อย่าใช้เครื่องมือไฟฟ้าถ้าสวิทช์ปิดไฟไม่ได้
เครื่องมือไฟฟ้าที่ควบคุมด้วยสวิทช์ไม่ได้จะมีอันตรายและต้องซ่อมเสีย
- c) ถอดปลั๊กจากแหล่งจ่ายไฟฟ้าและ/หรือถอดแบตเตอรี่ออกจากเครื่องมือไฟฟ้า-หากถอดได้ ก่อนทำการปรับแต่งอุปกรณ์ใดๆ
เปลี่ยนอุปกรณ์เสริม หรือจัดเก็บเครื่องมือไฟฟ้า
มาตรการป้องกันเช่นนี้จะลดความเสี่ยงของอุบัติเหตุที่ เครื่องมือไฟฟ้าจะเริ่มทำงานโดยไม่ตั้งใจ
- d) เก็บเครื่องมือไฟฟ้าให้ห่างจากเด็ก และอย่าอมให้ผู้ที่ไม่เคยชินกับเครื่องมือไฟฟ้าหรือคำแนะนำเหล่านี้ให้ใช้เครื่องมือไฟฟ้า
เครื่องมือไฟฟ้าเป็นสิ่งที่มีอันตรายมากเมื่ออยู่ในมือของคนที่ไม่ชำนาญ
- e) บำรุงรักษาเครื่องมือไฟฟ้าและอุปกรณ์เสริม ตรวจสอบศูนย์เคลื่อนส่วนบังคับจ ารูดหรือสภาพอื่นๆ ที่มีผลต่อการทำงานของเครื่องมือไฟฟ้า
หากชำรุด ให้ซ่อมแซมเสียก่อนใช้งาน
อุบัติเหตุจำนวนมากเกิดจากเครื่องมือไฟฟ้าที่บำรุงรักษาไม่ดีพอ
- f) ให้เครื่องมือตัดมีความคมและสะอาด
เครื่องมือตัดที่บำรุงรักษาอย่างถูกต้องและมีขอบคมจะไม่ค่อยบดจอบ และควบคุมได้ง่ายกว่า
- g) ใช้เครื่องมือกล อุปกรณ์เสริม และเครื่องมือชิ้นเล็กชิ้นน้อย ฯลฯ ตามคำแนะนำเหล่านี้ โดยคำนึงถึงสภาพการทำงาน และงานที่จะทำ

การใช้เครื่องมือเพื่อทำงานที่แตกต่างไปจากสิ่งที่กำหนดไว้เหล่านี้นั้น อาจก่อให้เกิดอันตรายได้

h) ทำให้มือจับและพื้นผิวที่ใช้จับแห้ง สะอาด และปราศจากน้ำมันและจารบี

ไม่ให้มือจับและพื้นผิวที่ใช้จับสัมผัสเพื่อการจัดการและการควบคุมเครื่องมือได้อย่างปลอดภัยในสถานการณ์ที่ไม่คาดคิด

5) การซ่อมบำรุง

a) ให้ช่างซ่อมที่ชำนาญเป็นผู้ซ่อม และเปลี่ยนอะไหล่ที่เป็นของแท้
ทำให้เครื่องมือไฟฟ้ามีความปลอดภัย

คำเตือน

เก็บให้พ้นมือเด็กและผู้ไม่ชำนาญ

หากไม่ได้ใช้ ควรเก็บให้พ้นมือเด็กและผู้ไม่ชำนาญ

คำเตือนด้านความปลอดภัยเบื้องต้น

1. **จับเครื่องมือไฟฟ้าที่จุดจับยึดหุ้มฉนวนเท่านั้น** ในกรณีที่ใช้งานขณะชิ้นส่วนตัดอาจสัมผัสกับสายไฟที่ซ่อนอยู่ด้านหลังหรือสายไฟของตัวเครื่องมือเอง อุปกรณ์ตัดที่สัมผัสกับ “กระแสไฟฟ้า” อาจทำให้ชิ้นส่วนโลหะเปลือยของเครื่องมือไฟฟ้า “มีกระแสไฟ” และทำให้ผู้ใช้งานถูกไฟฟ้าช็อตได้
2. **ใช้เครื่องมือหรืออุปกรณ์อื่นๆ เพื่อยึดและหนุนชิ้นงานให้มีฐานที่มั่นคง**
การถือชิ้นงานด้วยมือคุณหรือการถือให้ห่างจากตัวคุณจะทำให้ชิ้นงานมีฐานไม่มั่นคงและอาจทำให้สูญเสียการควบคุม

คำเตือนด้านความปลอดภัยเพิ่มเติม

1. **เปลี่ยนปลั๊กหม้อแปลงกำลังสูง** หากใช้เครื่องมือที่ความเร็วต่ำอย่างต่อเนื่องจะเกิดแรงหมุนเสริมที่มอเตอร์ซึ่งอาจทำให้เกิดมอเตอร์ติดขัดได้ ให้ใช้งานเครื่องมือไฟฟ้าอย่างระมัดระวังอย่าให้สุดจุดๆ ติดอยู่ที่ใบเลื่อยระหว่างใช้งาน ปรับความเร็วใบเลื่อยให้เหมาะสมเพื่อให้ตัดวัสดุได้ง่ายขึ้น
2. **ตรวจสอบให้แหล่งไฟฟ้าที่ใช้ตรงกับรายละเอียดจำเพาะบนแผ่นป้ายของเลื่อยไฟฟ้า**
3. **ตรวจสอบให้สวิตช์ไฟฟ้าอยู่ในตำแหน่ง OFF**
ถ้าเสียบปลั๊กเข้ากับเต้าเสียบเมื่อสวิตช์อยู่ในตำแหน่ง ON เครื่องใช้ไฟฟ้าจะทำงานทันที และทำให้เกิดอุบัติเหตุที่ร้ายแรงได้
4. **เมื่อพื้นที่ทำงานอยู่ห่างจากแหล่งจ่ายไฟ** ให้ใช้สายพ่วงที่โตและมีแรงดันไฟฟ้ามากกว่า ควรพยายามให้สายพ่วงสั้นที่สุดเท่าที่จะทำได้
5. **ผู้เฝ้าขณะปฏิบัติงาน**
ผู้เฝ้าจากการปฏิบัติงานตามปกติอาจมีผลต่อสุขภาพของผู้ปฏิบัติงาน โปรดปฏิบัติตามอย่างหนึ่งอย่างใดดังนี้

- a) **สวมหมวกกันน็อก**
- b) **ใช้อุปกรณ์ดูดฝุ่นอื่นๆ**

เมื่อใช้อุปกรณ์ดูดฝุ่นอื่น ให้ต่อข้อต่อกับท่อของอุปกรณ์ดูดฝุ่น

6. **การเปลี่ยนใบเลื่อย**
 - เมื่อเปลี่ยนใบมีด ให้ตรวจสอบให้แน่ใจว่าปิดสวิตช์เป็น OFF แล้วถอดปลั๊กออกจากฐานรอง
 - อย่าเปิดคัมโยกเมื่อเมื่อพลันเจอร์เคลื่อนตัว
 - ต้องให้แน่ใจว่าส่วนที่ยื่นออกมาของใบเลื่อยถูกเสียบไว้ในตัวยึดใบเลื่อยอย่างปลอดภัยแล้ว (รูปที่ 1)

- **ต้องให้แน่ใจว่าใบเลื่อยติดตั้งอยู่ระหว่างร่องของลูกกลิ้ง (รูปที่ 1)**
7. **ที่ความเร็วต่ำ (ตั้งเข็มไปที่: 1 หรือ 2) นั้นห้ามเลื่อยไม้ที่มีความหนาเกิน 10 มม. หรือเหล็กที่มีความหนาเกิน 1 มม.**
 8. **เพื่อป้องกันไม่ให้ใบเลื่อยหลุดออก เสียหายหรือสึกหรอมากเกินไปในพลันเจอร์** กรุณาตรวจสอบให้แน่ใจว่ามีแผ่นฐานติดตั้งอยู่กับชิ้นงานในขณะที่ทำการเลื่อย
 9. **เพื่อสร้างความแม่นยำในการตัดเมื่อใช้รางนำ** ให้ตั้งค่าการทำงานแบบวงโคจรไปที่ "0"
 10. **เมื่อฉลุลูกเหล็ก ๑** ให้ลดความเร็วของเลื่อยลง ถ้าใช้ความเร็วสูงเกินไป อาจทำให้ใบเลื่อยหักได้
 11. **การตัดเป็นวงกลมจะต้องตัดโดยให้ใบเลื่อยอยู่ตำแหน่งแนวตั้งของประมาณกับพื้นผิวด้านล่างของฐาน**
 12. **การตัดแนวเฉียงจะไม่สามารถทำได้เมื่อใช้อุปกรณ์ตัดคู่ฟันละช่อง**
 13. **อุปกรณ์ป้องกันไฟดูด (RCD)**
การใช้อุปกรณ์ป้องกันไฟดูดแนะนำให้ใช้ร่วมกับกระแสไฟที่กำหนด 30 มิลลิแอมป์ หรือน้อยกว่าตลอดเวลา



ชื่อชิ้นส่วน (รูปที่ 1 - รูปที่ 14)

①	คัมโยก	⑬	รางนำ
②	ใบเลื่อย	⑭	ตะปูหรือสกรู
③	ลูกดัน	⑮	หินลับ
④	ตัวยึดใบเลื่อย	⑯	เครื่องหมาย ∇
⑤	ลูกกลิ้งนำ	⑰	ชิ้นส่วนเครื่องวงกลม
⑥	หน้าบด	⑱	มาตรา
⑦	สวิตช์	⑲	ชุดเก็บฝุ่น (อุปกรณ์เสริม)
⑧	ปุ่มล็อกป้องกัน	⑳	อะแดปเตอร์ (อุปกรณ์เสริม)
⑨	ลูกบิดเปลี่ยนการทำงาน	㉑	รางกันเศษวัสดุ
⑩	ประแจเลื่อนหกเหลี่ยม	㉒	ฐานรอง
⑪	ฐาน	㉓	สกรู
⑫	สลักฐาน		

สัญลักษณ์

คำเตือน

สัญลักษณ์ที่ใช้กับอุปกรณ์มีดังต่อไปนี้ ตรวจสอบให้แน่ใจว่าคุณเข้าใจความหมายเป็นอย่างดีก่อนใช้งาน

	CJ90VST2: เลื่อยฉลุลูก
	เพื่อลดความเสี่ยงจากการบาดเจ็บ ผู้ใช้จะต้องอ่านคู่มือการใช้งาน
V	แรงดันไฟฟ้าฟัดัก
~	ไฟกระแสสลับ

ไทย

P	กำลังไฟฟ้า
n_0	ความเร็วอิสระ
	ไม้
	โลหะ
	การเปิดเครื่อง
	การปิดเครื่อง
	เปลี่ยนสวิตช์ล็อกไปที่ตำแหน่ง "เปิด"
	ปลดปลั๊กหลักจากตัวรับ
	เครื่องมือคลาส II

อุปกรณ์มาตรฐาน

นอกจากชิ้นส่วนหลัก (1 เครื่อง) ชุดเครื่องมือนี้ยังมีอุปกรณ์เสริมที่ระบุไว้ในตารางด้านล่าง

- ไขมีด (เลขที่ 41).....1
ไม้หัวไข: 10 – 65 มม.
- ประแจเลื่อนหกเหลี่ยม.....1

อาจเปลี่ยนแปลงอุปกรณ์มาตรฐานได้โดยไม่ต้องแจ้งล่วงหน้า

การใช้งาน

- การตัดไม้และเซาะร่องต่าง ๆ
- การตัดเหล็กฉนวน แผ่นอะลูมิเนียม และแผ่นทองแดง
- การตัดพลาสติกสังเคราะห์ เช่น เฟอร์นอลเรซิน และไนลิลคลอไรด์
- การตัดวัสดุก่อสร้างที่บางและนิ่ม
- การตัดแผ่นสแตนเลส (โดยใช้ใบเลื่อยเบอร์ 97)

รายละเอียดจำเพาะ

แรงดันไฟฟ้า (ขึ้นอยู่กับเขตพื้นที่)*	(110, 220, 230, 240 โวลต์) ~
กำลังอินพุต*	705 วัตต์
ความลึกของคลองเลื่อยสูงสุด	ไม้ 90 มม. เหล็กฉนวน 10 มม.
ความเร็วขณะไม่มีโหลด*	850 - 3000 รอบ/นาที
ช่วงชัก	26 มม.
รัศมีตัดน้อยที่สุด	25 มม.
น้ำหนัก (ไม่มีสาย)	2.2 kg

* จำเป็นต้องตรวจสอบที่ป้ายข้อมูลของผลิตภัณฑ์ เนื่องจากข้อมูลจะแตกต่างกันตามเขตพื้นที่

หมายเหตุ

เนื่องจาก HIKOKI มีแผนงานวิจัยและพัฒนาอย่างต่อเนื่อง รายละเอียดจำเพาะนี้จึงอาจเปลี่ยนแปลงได้โดยไม่ต้องแจ้งล่วงหน้า

การติดตั้งและการใช้งาน

การดำเนินการ	รูป	หน้า
การเปลี่ยนใบเลื่อย	1	2
การปรับความเร็วการใช้งานของใบเลื่อย	2	2
การใช้งานสวิตช์	3	2
การทำงานแบบบังโครง	4	3
การจับประแจเลื่อนหกเหลี่ยม	5	3
การตัดเป็นเส้นตรง	6	3
การตัดวงกลมหรือโค้งของวงกลม	7	3
การตัดวัสดุโลหะ	8	3
การตัดมุม	9	4
การเซาะร่อง	10	4
เกี่ยวกับการตัดงานเหล็กอ่อน	11	4
การเชื่อมต่อกับเครื่องทำความสะอาด	12	4
รางกันเศษวัสดุ	13	5
ฐานรอง	14	5
การเลือกอุปกรณ์เสริม	—	31

การเลือกใบเลื่อย

ใบเลื่อยในอุปกรณ์ให้เลือก

เพื่อเพิ่มประสิทธิภาพและผลงานสูงสุด จะต้องเลือกใบเลื่อยที่เหมาะสมที่สุดกับประเภทและความหนาของวัสดุที่จะตัด มีเบอร์ของใบเลื่อยสลักไว้ใกล้ปลายที่จับของใบเลื่อยแต่ละใบ

การบำรุงรักษาและการตรวจสอบ

1. ตรวจสอบใบเลื่อย

การใช้ใบเลื่อยที่หรือเสียหายอย่างต่อเนื่องจะส่งผลให้ประสิทธิภาพในการตัดลดลงและอาจทำให้มอเตอร์ทำงานเกินปกติ ให้เปลี่ยนใบเลื่อยใหม่ทันทีถ้าใบเลื่อยมีรอยขีดข่วนมากเกินไป

2. การตรวจสอบสกรูยึด

ให้ตรวจสอบสกรูยึดเสมอ และให้ขันไว้อย่างถูกต้อง ถ้าสกรูลวม ให้ขันเสียใหม่โดยทันที มิฉะนั้นอาจเกิดอันตรายมาก

3. การบำรุงรักษามอเตอร์

การขจัดลวดของมอเตอร์เป็นหัวใจสำคัญของเครื่องมือไฟฟ้า ให้ใช้ความระมัดระวังเพื่อไม่ให้ขจัดลวดของมอเตอร์ชำรุดและ/หรือเปียกน้ำหรือน้ำมัน

4. การตรวจสอบแปรงคาร์บอน

เพื่อให้เกิดความปลอดภัยและป้องกันการเกิดไฟฟ้าช็อต ให้ตรวจสอบแปรงคาร์บอนและเปลี่ยนชิ้นส่วนในเครื่องมือโดยศูนย์ให้บริการที่ได้รับอนุญาตจาก HIKOKI เท่านั้น

5. การเปลี่ยนสายไฟ

หากสายไฟเครื่องมือเสียหาย ให้ส่งศูนย์ให้บริการของ HIKOKI ที่ได้ รับอนุญาตเพื่อเปลี่ยนสายไฟใหม่

ข้อควรระวัง

ต้องปฏิบัติตามระเบียบและมาตรฐานความปลอดภัยของแต่ละประเทศในการใช้งานและบำรุงรักษาเครื่องมือไฟฟ้า

หมายเหตุ

เนื่องจาก HIKOKI มีแผนงานวิจัยและพัฒนาอย่างต่อเนื่อง รายละเอียดจำเพาะนี้จึงอาจเปลี่ยนแปลงได้โดยไม่ต้องแจ้งล่วงหน้า

PERINGATAN UMUM KESELAMATAN PENGUNAAN PERKAKAS LISTRIK

⚠ PERINGATAN

Baca seluruh peringatan keselamatan, instruksi, ilustrasi dan spesifikasi yang diberikan bersama perkakas daya ini.

Tidak mematuhi seluruh instruksi yang terdaftar berikut ini dapat mengakibatkan sengatan listrik, kebakaran dan/atau cedera serius.

Simpan semua peringatan dan petunjuk untuk rujukan di masa yang akan datang.

Istilah “perkakas listrik” dalam peringatan merujuk pada perkakas listrik yang dioperasikan dengan daya listrik (dengan kabel) atau perkakas listrik yang dioperasikan dengan daya baterai (tanpa kabel).

1) Keselamatan area kerja

- Jaga agar area kerja tetap bersih dan berpencahayaan cukup.**
Area yang berantakan atau gelap dapat mengundang kecelakaan.
- Jangan operasikan perkakas listrik pada lingkungan yang mudah meledak, seperti di tempat yang memiliki cairan yang mudah terbakar, gas, atau debu.**
Perkakas listrik menghasilkan percikan api yang dapat menyalakan debu atau gas.
- Jauhkan anak-anak dan orang-orang yang ada di sekitar saat mengoperasikan perkakas listrik.**
Gangguan dapat mengakibatkan Anda kehilangan kendali.

2) Keselamatan listrik

- Colokan perkakas listrik harus sama dengan stopkontak. Jangan pernah sama sekali mengubah colokan karena alasan apa pun. Jangan pakai colokan adaptor apa pun dengan perkakas listrik yang dibumikan (diardekan).**
Colokan yang tidak dimodifikasi dan outlet yang cocok akan mengurangi risiko sengatan listrik.
- Hindari sentuhan tubuh dengan permukaan yang dibumikan atau diardekan, seperti pipa, radiator, kompor dan kulkas.**
Risiko sengatan listrik semakin besar jika tubuh Anda dibumikan atau diardekan.
- Jauhkan perkakas listrik dari hujan atau kondisi basah.**
Air yang masuk ke dalam perkakas listrik dapat meningkatkan risiko sengatan listrik.
- Jangan menyalahgunakan kabel. Jangan pernah sekali-kali memakai kabel untuk mengangkat, menarik, atau melepaskan colokan perkakas listrik.**
Jauhkan kabel dari panas, minyak, tepi yang tajam, atau benda-benda yang bergerak. Kabel yang rusak atau semrawut meningkatkan risiko sengatan listrik.
- Saat mengoperasikan perkakas listrik di luar ruangan, pakai kabel ekstensi yang sesuai untuk digunakan di luar ruangan.**
Penggunaan kabel yang cocok untuk penggunaan di luar ruang mengurangi risiko sengatan listrik.
- Jika mengoperasikan perkakas listrik di lingkungan yang lembap tidak dapat dihindari, gunakan pasokan listrik yang terlindungi oleh perangkat arus residual (RCD).**
Penggunaan RCD mengurangi risiko sengatan listrik.

3) Keselamatan pribadi

- Tetaplah waspada, lihat apa yang Anda kerjakan, dan gunakan akal sehat saat mengoperasikan perkakas listrik.**
Jangan gunakan perkakas listrik saat Anda lelah atau di bawah pengaruh obat-obatan, alkohol, atau pengobatan. Hilangnya perhatian sesaat saat mengoperasikan perkakas listrik dapat mengakibatkan cedera pribadi yang serius.
 - Penggunaan peralatan pelindung pribadi. Pakai selalu pelindung mata.**
Peralatan pelindung seperti masker debu, sepatu keselamatan anti licin, topi proyek, atau pelindung pendengaran yang dipakai untuk kondisi yang sesuai akan mengurangi cedera pribadi.
 - Cegah penyalakan yang tidak diinginkan. Pastikan sakelar berada di posisi mati sebelum menyambungkan ke sumber dan/atau paket baterai, mengangkat atau membawa perkakas.**
Membawa perkakas listrik dengan jari pada sakelar atau menyalakan perkakas listrik daya yang sakelarnya masih aktif dapat mengundang kecelakaan.
 - Lepaskan tombol kunci penyesuaian atau kunci pas sebelum menyalakan perkakas listrik.**
Kunci pas atau kunci yang dibiarkan terpasang pada bagian perkakas listrik yang berputar dapat mengakibatkan cedera pribadi.
 - Jangan menjangkau secara berlebihan. Jaga agar posisi kaki tetap kokoh dan seimbang sepanjang waktu.**
Hal ini akan memungkinkan kendali perkakas listrik yang lebih baik jika situasi yang tidak diharapkan terjadi.
 - Berpakaian dengan benar. Jangan memakai pakaian yang longgar atau perhiasan. Jauhkan rambut dan pakaian Anda dari bagian-bagian yang bergerak.**
Pakaian yang longgar, perhiasan, atau rambut yang panjang dapat terperangkap dalam bagian-bagian yang bergerak.
 - Jika perangkat untuk mengambil dan mengumpulkan debu disediakan, pastikan perangkat tersebut telah tersambung dan digunakan dengan benar.**
Penggunaan alat pengumpul debu dapat mengurangi bahaya terkait debu.
 - Jangan meniadakan kebiasaan dari penggunaan alat secara sering menyebabkan Anda terlena dan mengabaikan prinsip keselamatan alat.**
Tindakan yang ceroboh dapat menyebabkan cedera serius dalam sepersekian detik.
- ### 4) Penggunaan dan perawatan perkakas listrik
- Jangan gunakan perkakas listrik secara paksa. Gunakan perkakas listrik yang sesuai untuk penggunaan Anda.**
Perkakas listrik yang sesuai akan melakukan fungsinya dengan benar dan lebih aman sesuai dengan kegunaannya.
 - Jangan gunakan perkakas listrik jika sakelar tidak bisa dinyalakan dan dimatikan.**
Perkakas listrik mana saja yang sakelarnya rusak tidak dapat dikendalikan dan membahayakan serta harus diperbaiki.
 - Lepaskan colokan dari sumber daya dan/atau lepas pak baterai, jika bisa dilepas, dari perkakas daya sebelum melakukan penyesuaian, mengganti aksesori, atau menyimpan perkakas daya.**
Tindakan keselamatan pencegahan seperti itu mengurangi risiko menyalakan perkakas listrik secara tidak sengaja.

- d) **Simpan perkakas listrik yang tidak dipakai dari jangkauan anak-anak dan jangan izinkan orang yang tidak mengerti penggunaan perkakas listrik atau petunjuk ini untuk mengoperasikan perkakas listrik.**
Perkakas listrik berbahaya jika berada di tangan pengguna yang tidak terlatih.
- e) **Merawat perkakas daya dan aksesoris. Periksa bagian yang tidak selaras atau macet, komponen yang patah, dan kondisi lain apa pun yang dapat memengaruhi pengoperasian perkakas listrik. Jika rusak, perbaiki perkakas listrik sebelum digunakan.**
Banyak kecelakaan terjadi karena perkakas listrik yang tidak dirawat dengan baik.
- f) **Jaga agar alat pemotong tetap tajam dan bersih. Alat potong yang dirawat dengan baik dengan bilah potong yang tajam kecil kemungkinannya macet dan lebih mudah dikontrol.**
- g) **Gunakan perkakas listrik, aksesoris, mata bor dll. sesuai dengan petunjuk ini, dengan mempertimbangkan kondisi kerja dan pekerjaan yang akan dilaksanakan.**
Penggunaan perkakas listrik untuk pengoperasian yang berbeda dengan yang diinginkan dapat mengakibatkan situasi berbahaya.
- h) **Jaga handel dan permukaan pegangan tetap kering, bersih, dan bebas dari oli dan minyak. Handel dan permukaan pegangan yang licin tidak memungkinkan penanganan dan kontrol alat secara amat pada situasi yang tak terduga.**
- 5) **Servis**
- a) **Servislah perkakas listrik Anda oleh teknisi perbaikan yang berkualifikasi hanya menggunakan komponen pengganti yang identik.**
Hal ini akan memastikan terjaganya keselamatan penggunaan perkakas listrik.

TINDAKAN PENCEGAHAN

Jauhkan anak-anak dan orang yang tidak terkait. Saat tidak dipakai, alat harus disimpan di luar jangkauan anak-anak dan orang yang tidak terkait.

PERINGATAN KESELAMATAN GERGAJI UKIR

- Pegang perkakas listrik pada permukaan genggam berinsulasi ketika melaksanakan pengoperasian di mana aksesoris pemotongannya dapat bersentuhan dengan kabel tersembunyi atau kabelnya sendiri.**
 Aksesoris pemotongan yang bersentuhan kabel "hidup" dapat membuat bagian logam perkakas listrik yang tersingkap menjadi "hidup" dan operator tersengat listrik.
- Gunakan klem atau cara lain yang praktis untuk mengamankan dan menyangga benda kerja ke platform yang stabil.**
 Memegang benda kerja menggunakan tangan atau melawan tubuh Anda akan menyebabkannya tidak stabil dan dapat menyebabkan kehilangan kendali.

PERINGATAN KESELAMATAN TAMBAHAN

- Gergaji ukir ini menggunakan motor berdaya tinggi. Jika mesin digunakan secara terus menerus pada kecepatan rendah, beban tambahan akan dikenakan pada motor yang dapat mengakibatkan motor macet. Selalu operasikan perkakas daya sehingga bilahnya tidak terjepit bahan selama pengoperasian. Selalu setel kecepatan bilah untuk memungkinkan pemotongan secara halus.

- Pastikan bahwa sumber daya yang akan digunakan mematuhi persyaratan daya yang telah ditetapkan pada pelat nama produk.
- Pastikan bahwa sakelar daya berada pada posisi MATI. Jika colokan terhubung ke stopkontak saat sakelar daya dalam posisi HIDUP, perkakas listrik dapat segera menyala, sehingga dapat mengakibatkan kecelakaan serius.
- Ketika area kerja jauh dari sumber daya, gunakan kabel ekstensi ketebalan yang cukup dan kapasitas yang sesuai. Kabel ekstensi harus dibuat sependek mungkin sesuai kebutuhan.
- Debu yang dihasilkan saat pengoperasian
Debu yang dihasilkan saat pengoperasian secara normal dapat berdampak pada kesehatan operator. Dianjurkan hal-hal sebagai berikut.

- Pakailah masker debu**
- Gunakan perlengkapan pengumpul debu eksternal**

Ketika menggunakan perlengkapan pengumpul debu eksternal, sambungkan adaptor dengan selang dari perlengkapan pengumpul debu eksternal.

- Mengganti bilah
 - Pastikan sakelar dalam posisi MATI dan lepas colokan dari stop kontak ketika mengganti bilah.
 - Jangan membuka tuas ketika pendorong sedang bergerak.
 - Pastikan tonjolan bila yang dimasukkan ke penyangga bilah telah benar. **(Gbr. 1)**
 - Pastikan bilah berada di antara alur penggulung. **(Gbr. 1)**
- Pada kecepatan rendah (pengaturan putaran: 1 atau 2) jangan memotong kayu dengan ketebalan lebih dari 10 mm atau logam dengan ketebalan lebih dari 1 mm.
- Untuk mencegah agar bilah tidak tercabut, kerusakan atau keausan pada pendorong, pastikan memasang permukaan plat dasar pada benda kerja ketika menggergaji.
- Untuk memastikan pemotongan yang akurat ketika menggunakan pemandu, selalu atur posisi orbital ke angka "0".
- Ketika menggergaji busur lingkaran kecil, kurang kecepatan umpan pada mesin. Jika mesin gempungan terlalu cepat, maka akan dapat menyebabkan bilah patah.
- Pemotongan melingkar harus dilakukan dengan bilah kira-kira tegak lurus dengan permukaan alas bagian bawah.
- Pemotongan angular tidak dapat dilakukan saat mengadopsi pengumpul debu.
- RCD
- Sebaiknya gunakan perangkat arus residual dengan nilai arus residual 30 mA atau kurang sepanjang waktu.










NAMA BAGIAN (Gbr. 1 - Gbr. 14)

① Tuas	⑬ Pemandu
② Bilah	⑭ Paku atau sekrup
③ Pendorong	⑮ Peminyak
④ Penyangga bilah	⑯ Tanda ▽
⑤ Rol pemandu	⑰ Bagian setengah lingkaran
⑥ Dial	⑱ Skala
⑦ Sakelar	⑲ Pengumpul debu (aksesori opsional)
⑧ Tombol Lock-on	⑳ Adaptor (aksesori opsional)
⑨ Kenop pengganti	㉑ Pelindung serpihan
⑩ Pemutar kunci segi enam	㉒ Plat dasar
⑪ Alas	㉓ Sekrup
⑫ Baut alas	

SIMBOL

PERINGATAN

Berikut simbol yang digunakan untuk mesin. Pastikan bahwa Anda memahami artinya sebelum digunakan.

	CJ90VST2: Gergaji Ukir
	Untuk mengurangi risiko cedera, pengguna harus membaca manual instruksi.
V	Nilai voltase
~	Arus bolak balik
P	Input Daya
n_0	Kecepatan tanpa muatan
	Kayu
	Logam
	Sakelar HIDUP
	Sakelar MATI
Lock 	Alihkan kunci ke posisi "ON"
	Lepaskan colokan utama dari stopkontak listrik
	Alat Kelas II

AKSESORI STANDAR

Selain unit utama (1 unit), paket berisi aksesoris yang tercantum di bawah ini.

- Bilah (No. 41).....1
Kayu umum: 10 – 65 mm
- Pemutar kunci segi enam.....1

Aksesoris standar dapat berubah tanpa pemberitahuan.

PENGUNAAN

- Pemotongan berbagai macam kayu dan pemotongan kantong
- Pemotongan plat baja sedang, plat aluminium, dan plat tembaga
- Pemotongan resin sintesis, seperti resin fenol dan vinil klorida
- Pemotongan bahan konstruksi yang tipis dan lembut
- Pemotongan plat tahan karat (dengan Bilah No. 97)

SPEKIFIKASI

Voltase (menurut area)*	(110 V, 220 V, 230 V, 240 V) ~
Input daya*	705 W
Kedalaman pemotongan maks	Kayu 90 mm Baja sedang 10 mm
Tanpa kecepatan muat*	850 – 3000 /mnt
Ayunan	26 mm
Radius pemotongan min.	25 mm
Berat (tanpa kabel)	2,2 kg

* Pastikan untuk memeriksa pelat nama pada produk karena dapat berubah menurut area.

CATATAN

Sehubungan dengan program penelitian dan pengembangan HIKOKI yang berkelanjutan, spesifikasi di sini dapat berubah tanpa pemberitahuan sebelumnya.

PEMASANGAN DAN PENGOPERASIAN

Tindakan	Gambar	Halaman
Memasang dan melepas bilah	1	2
Menyetel kecepatan pengoperasian bilah	2	2
Pengoperasian sakelar	3	2
Menyetel pengoperasian orbital	4	3
Mewadahi kunci segi enam	5	3
Pemotongan garis lurus	6	3
Memotong lingkaran atau busur lingkaran	7	3
Memotong bahan logam	8	3
Pemotongan bersudut	9	4
Pemotongan kantong	10	4
Terkait pemotongan plat baja tahan karat	11	4
Menyambungkan pembersih	12	4
Pelindung serpihan	13	5
Plat dasar	14	5
Memilih aksesoris	—	31

PEMILIHAN BILAH

Bilah aksesoris

Untuk memastikan efisiensi dan hasil pengoperasian yang maksimal, penting sekali memilih bilah yang paling sesuai untuk tipe dan ketebalan bahan yang akan dipotong. Nomor bilah dipahat di dekat bagian pemasangan pada masing-masing bilah.

PEMELIHARAAN DAN PEMERIKSAAN

1. Memeriksa bilah

Penggunaan bilah yang tumpul atau rusak secara terus menerus akan mengakibatkan berkurangnya efisiensi pemotongan dan dapat menyebabkan motor kelebihan beban. Ganti bilah dengan yang baru segera setelah penggerusan yang berlebihan terlihat.

2. Memeriksa sekrup pemasang

Periksa secara rutin sekrup pemasang dan pastikan sekrup terpasang erat. Jika ada sekrup yang longgar, segera eratkan kembali. Tidak dapat melakukan hal ini dapat mengakibatkan risiko bahaya yang serius.

3. Pemeliharaan motor

Kumparan unit motor adalah “jantung” perkakas listrik. Berhati-hatilah untuk memastikan kumparan tidak rusak dan/atau basah karena oli atau air.

4. Memeriksa sikat karbon

Demi keselamatan dan perlindungan dari sengatan listrik, pemeriksaan dan penggantian sikat karbon pada alat ini HANYA boleh dilakukan oleh Pusat Service HiKOKI.

5. Mengganti kabel pasokan

Jika kabel bawaan Perkakas rusak, Perkakas harus dikembalikan ke Pusat Layanan Resmi HiKOKI untuk diganti kabelnya.

PERHATIAN

Saat mengoperasikan dan memelihara perkakas listrik, peraturan dan standar keselamatan yang ditetapkan di setiap negara harus dipatuhi.

CATATAN

Karena program penelitian dan pengembangan HiKOKI yang terus menerus, spesifikasi di sini dapat berubah tanpa pemberitahuan sebelumnya.

5	14	لوح القاعدة
31	—	تحديد الملحقات

اختيار الشفرات

شفرات الملحقات

لضمان الحصول على كفاءة التشغيل القصوى والنتائج المطلوبة، يعد من الهام اختيار الشفرة التي تناسب نوع وسمك المادة التي سيتم قطعها على النحو الأمثل. يتم حفر رقم الشفرة بالقرب من جزء التركيب الخاص بكل شفرة.

الصيانة والفحص

فحص الشفرة

1 سيؤدي الاستخدام المستمر للشفرة غير الحادة أو التالفة إلى نقص كفاءة القطع وقد يتسبب في زيادة الحمل على المحرك. استبدل الشفرة بأخرى جديدة بمجرد ملاحظة وجود تآكل زائد.

فحص مسامير التثبيت

2 قم بالفحص الدوري لكافة مسامير التثبيت والتأكد من إحكام ربطها بشكل صحيح. في حالة فك أية مسامير، قم بإحكام ربطها على الفور. فقد يعرض الفشل في القيام بذلك إلى مخاطر.

صيانة المحرك

3 ملف وحدة المحرك هو "الجزء الأوسط" من أداة الطاقة. تأكد باستمرار من عدم تلف الملف و/أو بلله بواسطة الزيت أو الماء.

فحص الفرشاة الكربونية

4 لأنك وللحماية من الصدمات الكهربائية، لا يجب فحص الفرشاة الكربونية واستبدالها بهذه الأداة إلا من قبل مركز خدمة HIKOKI المعتمد.

استبدال سلك التيار الكهربائي

5 إذا تلف سلك التيار الكهربائي للأداة، يجب إرجاع الإداة لمركز خدمة HIKOKI المعتمد لاستبدال السلك.

تنبيه

في حالة تشغيل العدد الكهربائي أو صيانتها، يجب اتباع تعليمات الأمان والمعايير الخاصة بكل دولة.

ملاحظة

تبعاً لبرنامج HIKOKI للبحث والتطوير المستمر، تتغير المواصفات المذكورة هنا دون إعلام مسبق.

ملحقات قياسية

بالإضافة إلى الوحدة الرئيسية (وحدة واحدة)، تحتوي المجموعة على الملحقات التي تم سردها في الجدول أدناه.

- الشفرات (رقم. 41) 1
 - ألواح الخشب المنشور بشكل عام: 10 - 65 مم
 - مفتاح ربط شريط سداسي 1
- يمكن تغيير الملحقات القياسية دون إخطار.

تطبيقات

- قطع ألواح الخشب المنشور المتنوعة والقطع الجببي
- قطع صفائح الفولاذ المطاوع وصفائح الألمنيوم والنحاس
- قطع المواد الراتنجية الصناعية مثل راتنج الفينول وكلوريد الفينيل
- قطع مواد البناء الرقيقة واللينة
- قطع صفائح الفولاذ المقامر للصدأ (مع الشفرة رقم 97)

المواصفات

الجهد الكهربائي (حسب المناطق)*	(110 فولت و 220 فولت و 230 فولت و 240 فولت) ~
إدخال الطاقة*	705 فولت
الحد الأقصى لععم القطع	الخشب 90 ملم الفولاذ المطاوع 10 ملم
السرعة بدون حمل *	850 - 3000 / دقيقة
شوط	26 مم
الحد الأدنى لنصف قطر القطع	25 مم
الوزن (بدون السلك)	2.2 كجم

* تأكد من فحص لوحة الاسم الموجودة على المنتج حيث أنها عرضة للتغيير حسب المنطقة.

ملاحظة

تبعاً لبرنامج HIKOKI للبحث والتطوير المستمر، تتغير المواصفات المذكورة هنا دون إعلام مسبق.

التركيب والتشغيل

الإجراء	الشكل	صفحة
تركيب الشفرات وفكها	1	2
ضبط سرعة تشغيل الشفرة	2	2
تشغيل المفتاح	3	2
ضبط التشغيل المداري	4	3
مبيت قضيب المفتاح السداسي	5	3
القطع المستقيم	6	3
قطع دائرة أو قوس دائري	7	3
قطع المواد المعدنية	8	3
القطع الزاوي	9	4
القطع الجببي	10	4
قطع بعناية لألواح الصلب الذي لا يصدأ	11	4
التوصيل بالمنظف	12	4
الوقاية من القطع المتناثرة	13	5

أسماء الأجزاء (الشكل 1 - الشكل 14)

① ذراع	⑬ موجة
② شفرة	⑭ مسمار أو برغي
③ المكبس	⑮ مزبنة
④ مقبض الشفرة	⑯ علامة ▽
⑤ موجه الأسطوانة	⑰ جزء شبه دائري
⑥ قرص	⑱ مقياس
⑦ مفتاح	⑲ مجمع الأتربة (ملحقات اختيارية)
⑧ زر القفل	⑳ مهابئ (ملحقات اختيارية)
⑨ تغيير المقبض	㉑ الوقاء من القطع المتناثرة
⑩ مفتاح ربط شريط سداسي	㉒ لوح القاعدة
⑪ قاعدة	㉓ برغي
⑫ المسمار اللولبي للقاعدة	

أ) اسمح بتصليح عدتك الكهربائية فقط من قبل المتخصصين فقط باستعمال قطع الغيار الأصلية فقط. يؤمن ذلك المحافظة على أمان الجهاز.

الاحتياطات
يرجى وضع العدة الكهربائية بعيداً عن متناول الأطفال وكبار السن. في حالة عدم الاستخدام يجب الحفاظ على العدة الكهربائية بعيدة عن متناول الأطفال وكبار السن.

تحذيرات السلامة المتعلقة بمنشار المنحنيات

- 1 أمسك العدة الكهربائية بأسطح المقبض المعزولة عند أداء عملية قد تصل فيها ملحقات التقطيع بأسلاك مخفية أو بالسلك الخاص بها. ملحقات التقطيع المتصلة بسلك "مباشر" قد تتعرض للأجزاء المعدنية العدة الكهربائية "المباشرة" وقد تصيب العملية بصدمة كهربائية.
- 2 استخدم المشتات في أي طريقة عملية أخرى لإحكام ربط قطعة العمل وتأمينها على سطح مستوي. أمسك قطعة العمل بكلتا يديك أو في وضع مواجه للجسم يجعل الجهاز غير مستقر مما قد يؤدي إلى فقدان التحكم.

تحذيرات سلامة إضافية

- 1 يستخدم منشار المنحنيات هذا محركاً عالي الطاقة. إذا تم استخدام الجهاز بشكل مستمر بسرعة منخفضة، يتم تطبيق حمل إضافي للمحرك مما قد ينتج عنه حدوث عطل بالمحرك. احرص دائماً على تشغيل أداة الطاقة بحيث لا تتوقف الشفرة فجأة بسبب المادة أثناء التشغيل، واضبط سرعة الشفرة دائماً بحيث تنتج القطع بسلاسة. تأكد من أن مصدر الطاقة الذي سيتم استخدامه مطابق لمتطلبات الطاقة المحددة على لوحة الاسم الموجودة على المنتج. تأكد من أن مفتاح الطاقة على الوضع إيقاف.
- 2 في حالة توصيل القابس بالمقياس وكان مفتاح الطاقة على الوضع تشغيل، فسيتم تشغيل أداة الطاقة على الفور، مما قد يؤدي إلى وقوع حادث خطير.
- 3 عند إزالة منطقة العمل من مصدر الطاقة، استخدم سلك توصيل إضافي ذو سمك كافٍ وسعة مقننة. يجب أن يظل سلك التوصيل الإضافي قصيراً بقدر المستطاع.
- 4 الغبار الناتج عن التشغيل إن الغبار الناتج عن التشغيل العادي قد يؤثر على صحة المشغل. لذا، يوصى بإجراء أي مما يلي.

(a) احرص على ارتداء الوقاء الواقى من الغبار
(b) استخدم جهاز تجميع الأتربة الخارجي

عند استخدام جهاز تجميع الأتربة الخارجي، قم بتوصيل المهابئ بالخرطوم من جهاز تجميع الأتربة الخارجي.

- 6 تغيير الشفرات
 - تأكد من إيقاف تشغيل الطاقة وفصل القابس من المقياس عند تغيير الشفرات.
 - لا تفتح الذراع عند تحريك المكبس.
 - تأكد من أن نتوءات الشفرة مثبتة في حامل الشفرة جيداً. (الشكل 1)
 - تأكد من أن الشفرة تقع بين مجرى الأسطوانة. (الشكل 1)
 - 7 عند السرعة المنخفضة (ضبط القرص: 1 و 2) لا تقطع أي أخشاب ذات سمك يزيد عن 10مم أو معادن ذات سمك يزيد عن 1مم.
 - 8 لمنع إزاحة الشفرة أو حدوث تلف أو تآكل بالمكبس، برجاء التأكد من ملاصقة سطح لوح القاعدة بمنطقة العمل أثناء النشر.
 - 9 لضمان القطع الدقيق أثناء استخدام الدليل، اضبط الوضع المداري دائماً على "0"
 - 10 أثناء نشر قوس دائري صغير، قم بتقليل إمداد الجهاز بالسرعة. إذا تم إمداد الجهاز بسرعة عالية، فقد تتعرض الشفرة للكسر.
 - 11 يجب أن يتم القطع الدائري مع ضبط الشفرة بشكل عمودي تقريباً على السطح السفلي للقاعدة.
 - 12 لا يمكن القيام بالقطع الزاوي عند استخدام مجمع الأتربة.
 - 13 RCD
- يوصى باستخدام التيار الكهربائي المتبقي الذي يحتوي على تيار كهربائي مقتن من 30 أمبير أو أقل في جميع الأوقات.

الرموز

تحذير

يبين ما يلي الرموز المستخدمة للماكينة. تأكد من أنك تفهم معناها قبل الاستخدام.

	CJ90VST2: منشار المنحنيات
	لتقليل خطر الإصابة، يجب على المستخدم قراءة دليل التعليمات
V	جهد كهربائي مقنن
~	تيار متردد
P	إدخال الطاقة
n ₀	السرعة بدون حمل
	خشب
	معادن
I	مفتاح التشغيل (ON)
O	مفتاح إيقاف التشغيل (OFF)
Lock	بذل الأقفال إلى وضع التشغيل "ON"
	افصل قابس المأخذ من المنفذ الكهربائي
	عدة فئة II

⚠ تحذير
قم بقراءة كل تحذيرات الأمان، والتعليمات، والتوضيحات، والمواصفات المقدمة مع أداة الطاقة.
قد يتسبب الفشل في اتباع التعليمات المسردة أدناه في صدمة كهربائية أو حريق، أو إصابة.

احفظ كافة التحذيرات والتعليمات للرجوع إليها مستقبلاً.

يشير مصطلح "العدة الكهربائية" في التحذيرات إلى العدة الكهربائية (السلكية) التي تعمل بموصلات التشغيل التشغيل الرئيسية الخاصة بك أو العدة الكهربائية (اللاسلكية) التي تعمل بالبطارية.

1 سلامة منطقة العمل

- حافظ على نظافة وحسن إضاءة مكان شغلك.
فالظروف في مكان العمل ومجالات العمل الغير مضاءة تتسبب في وقوع حوادث.
- لا تقم بتشغيل العدة الكهربائية في أجواء انفجارية أي في وجود سوائل أو غازات قابلة للاشتعال أو غير.
- تحدثت العدة الكهربائية شرارة تعمل على إشعال غبار الأخشنة.
- حافظ على أن تكون العدة الكهربائية بعيدة عن متناول الأطفال أو المحبين بك.
أي شكل من أشكال التثقيت من الممكن أن تؤدي إلى فقد السيطرة.

2 الوقاية من الصدمات الكهربائية

- يجب توصيل القابس بمنفذ الكهرباء، يحظر تعديل القابس بأي طريقة. لا تستخدم أي قابس مهايئ مع العدة الكهربائية الأرضية.
- تخضع القوابس التي لم يتم تغييرها والمقابس الملائمة من خطر حدوث الصدمات الكهربائية.
- تجنب التلامس الجسدي مع الأسطح الأرضية مثل الأنابيب والعبادلات الحرارية والتلجالات والموافد.
في حالة ملامسة جسمك لأي من تلك الأسطح الأرضية هناك خطورة لتعرضك لصدمة كهربية.
- لا تعرض العدة الكهربائية للمطر أو الرطوبة.
يزداد خطر الصدمات الكهربائية إن تسرب الماء إلى داخل العدة الكهربائية.
- لا تسيء استعمال الكابل (السلك)، لا تستعمله مطلقاً لحمل أو شد أو دفع العدة الكهربائية أو لسحب القابس من المقبس. وحافظ عليه بعيداً عن مصادر الحرارة أو الزيت أو الحواف الحادة أو أجزاء الجهاز المتحركة.
تزيد الكابلات (الأسلاك) التالفة أو المتشابكة من خطر الصدمات الكهربائية.
- في حالة تشغيل العدة الكهربائية بالخارج، ينصح باستخدام سلك (كابل) يتناسب مع الاستعمال الخارجي.
قم باستخدام سلك مناسب مع الاستعمال الخارجي للتقليل من خطورة التعرض لصدمة كهربية.
- عندما يكون تشغيل العدة الكهربائية في مكان رطب أمر لا مفر منه، فاستخدم المزود المحمي للتيار الكهربائي المتبقي (RCD).
يعمل استخدام RCD على تقليل مخاطر الإصابة بصدمات كهربية.

3 السلامة الشخصية

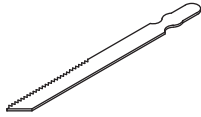
- كن يقظاً وأنتبه إلى ما تفعله وقم بالعمل بواسطة العدة الكهربائية بتفعل. لا تستخدم العدة الكهربائية في حالة شعورك بالتعب أو إذا كنت تحت تأثير مواد مخدرة أو أدوية أو مواد كحولية.
عدم الانتباه للحظة واحدة عند استخدام العدة الكهربائية قد يؤدي إلى إصابة خطيرة.
- استخدم أدوات الأمان. قم دائماً بارتداء القناع الواقي للعين.
ستعمل أدوات الحماية مثل القناع الواقي من الغبار أو أحيحة الأمان المضادة للتلوث لاق أو قبعة صلبة أو أجهزة حماية السمع والتي يتم استخدامها في ظروف معينة على تقليل احتمالات التعرض لإصابات شخصية.

- منع التشغيل غير المقصود. تأكد من أن المفتاح في الوضع إيقاف التشغيل قبل التوصيل بمصدر الطاقة و/أو حزمة البطارية، والاتقاط أو حمل الأداة.
يؤدي حمل العدة الكهربائية مع وجود إصبعك في المفتاح أو تشغيل العدة الكهربائية التي يكون فيها المفتاح في وضع التشغيل إلى احتمال وقوع حوادث.
- انزع عدد الضبط أو مفتاح الربط قبل تشغيل العدة الكهربائية. وجود مفتاح ربط أو مفتاح ضبط على يسار الجزء المتحرك من العدة الكهربائية يؤدي إلى حدوث إصابة شخصية.
- لا تقرب من العدة الكهربائية، أترك مسافة مناسبة بينك وبين العدة الكهربائية وحافظ على توازنك في جميع الأوقات.
سيسمح لك ذلك من السيطرة على الجهاز بشكل أفضل في المواقف غير المتوقعة.
- قم بارتداء ملابس مناسبة. لا ترتدي ملابس فضفاضة أو بها أطراف سانية أو حلي. ابعدهم عن ملابسك عن الأجزاء المتحركة.

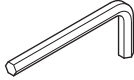
- قد تتأذىك الملابس الفضفاضة أو التي بها أطراف أو الحلي أو الشعر الطويل بالأجزاء المتحركة للمقاب.
إن جاز تركيب جهاز شطف وتجميع الغبار، فتأكد من متصلة ويتم استخدامها بشكل سليم.
- قد يؤدي استخدام تجميع الغبار إلى تقليل المخاطر الناجمة عن الغبار.
- لا تدع الألفة المكتسبة نتيجة الاستخدام المتكرر للأدوات أن تجعلك غير مبال ومتجاهل لمبادئ السلامة الخاصة بالأداة.
قد يتسبب الإهمال في جرح خطير خلال جزء من الثانية.

4 طريقة استخدام العدة الكهربائية والغاية بها:

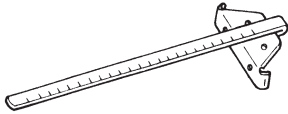
- لا تقرب في استخدام العدة الكهربائية، واستخدم العدة الكهربائية المناسبة للعمل الذي تقوم به.
عند استخدامك العدة الكهربائية المخصصة لذلك فإن هذا يساعدك على الحصول على نتيجة أفضل وأكثر أمناً تبعاً للمهمة التي تم تصميم المقاب لها.
- في حالة تعطل مفتاح التشغيل عن العمل لا تستخدم العدة الكهربائية.
أي عدة كهربائية لا يمكن التحكم في مفتاح التشغيل الخاص بها فإنها تشكل خطراً عند استخدامها ويجب إصلاح هذا المفتاح.
- قم بتفحص القابس من مصدر الطاقة و/أو إزالة حزمة البطارية (إذا كانت قابلة للتفك) من العدة الكهربائية قبل عمل أي تعديلات أو تغيير الملحقات أو تخزين العدة الكهربائية.
تتمتع إجراءات الاحتياط هذه تشغيل العدة الكهربائية بشكل غير مقصود.
- قم بتخزين العدة الكهربائية الغير مستخدمة بعيداً عن متناول الأطفال ولا تسمح لأي شخص ليس لديه فكرة عن تشغيل المقاب بالاقتراب من هذه الأدوات أو تشغيلها.
أدوات التشغيل تمثل خطورة في أيدي الأشخاص الغير مدربين عليها.
- صيانة العدة الكهربائية والملحقات. قم بفحصها جيداً من ناحية مدى ارتباط الأجزاء المتحركة أو وجود أي كسر في أي جزء من أجزاءها بما يؤثر على تشغيلها. في حالة حدوث تلف بأدوات التشغيل يجب إصلاحها قبل الاستخدام.
عدم صيانة أدوات التشغيل أو القيام بعملية الصيانة بشكل غير صحيح يؤدي إلى حدوث الكثير من الحوادث.
- يرجى الحفاظ على أدوات التقطيع حادة ونظيفة.
يرجى الحفاظ على أدوات التقطيع حادة الحواف بحيث يسهل التحكم فيها.
- استخدم العدة الكهربائية، والملحقات، وأجزاء العدة وغير ذلك فيما يتوافق مع هذه التعليمات، مع الوضع في الاعتبار ظروف العمل والأعمال المطلوب تحقيقها.
قد يؤدي استخدام أداة الطاقة للأغراض غير المخصصة لها إلى وجود موقف خطير.
- حافظ على المقابض وأسطح المقبض جافة، وخالية من الزيوت أو الشحوم.
لا تسمح للمقبض وأسطح المقبض المنزقة بالتعامل بالأمن والتحكم في الأداة في المواقف غير المتوقعة.



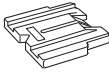
41	879357
97	963400



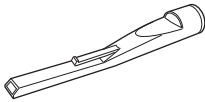
944458



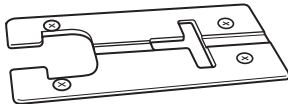
879391



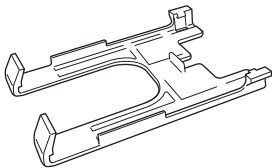
338997



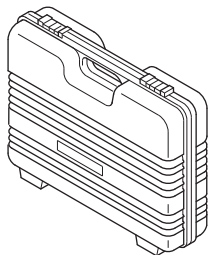
370492



375855
339012



339018



337883

Koki Holdings Co., Ltd.

Shinagawa Intercity Tower A, 15-1, Konan 2-chome,
Minato-ku, Tokyo, Japan