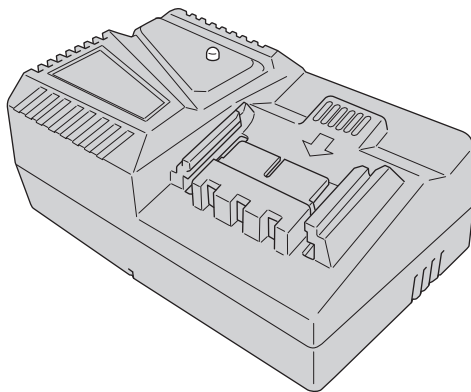


UC 18YFSL

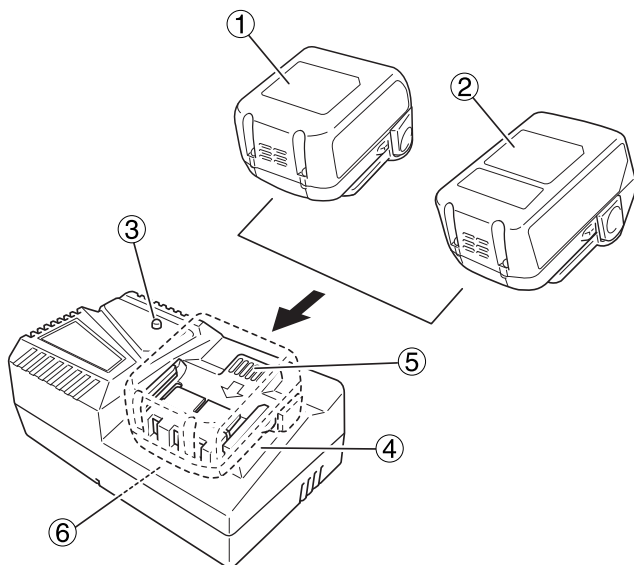


en Handling instructions



uk Інструкції щодо поводження з пристроєм

ru Инструкция по эксплуатации





	English	Українська	Русский
①	Rechargeable battery (BSL14 Series)	Акумуляторна батарея (Серія BSL14)	Аккумуляторная батарея (серия BSL14)
②	Rechargeable battery (BSL18 Series)	Акумуляторна батарея (Серія BSL18)	Аккумуляторная батарея (серия BSL14)
③	Pilot lamp	Контрольний індикатор	Контрольная лампа
④	Guide rail	Напрямна рейка	Направляющая штанга
⑤	Ventilation holes	Вентиляційні отвори	Вентиляционные отверстия
⑥	Nameplate	Паспортна табличка	Табличка номиналов

	English	Український	Русский
	<p>Symbols ⚠ WARNING The following show symbols used for the machine. Be sure that you understand their meaning before use.</p>	<p>Символи ⚠ ПОПЕРЕДЖЕННЯ Тут показані символи, використані в керівництві. Будь ласка, переконайтеся, що правильно розумієте їхнє значення.</p>	<p>Символы ⚠ ПРЕДУПРЕЖДЕНИЕ Ниже приведены символы, используемые для машины. Перед началом работы обязательно убедитесь в том, что Вы понимаете их значение.</p>
	<p>Read all safety warnings and all instructions. Failure to follow the warnings and instructions may result in electric shock, fire and/or serious injury.</p>	<p>Прочитайте всі правила безпеки та вказівки. Невиконання цих правил та інструкцій може призвести до удару струмом, пожежі та/або серйозної травми.</p>	<p>Прочтите все правила безопасности и инструкции. Не выполнение правил и инструкций может привести к поражению электрическим током, пожару и/или серьезной травме.</p>
	<p>Only for EU countries Do not dispose of electric tools together with household waste material! In observance of European Directive 2012/19/EU on waste electrical and electronic equipment and its implementation in accordance with national law, electric tools that have reached the end of their life must be collected separately and returned to an environmentally compatible recycling facility.</p>	<p>Лише для країн ЄС НЕ викидайте електричні інструменти із побутовими відходами! Згідно Європейської Директиви 2012/19/ЄС про відходи електронного та електричного виробництва і її запровадження згідно місцевих законів, електроінструменти, які відслужили робочий строк слід утилізувати окремо і повертати до установ, що займаються екологічною переробкою брухту.</p>	<p>Только для стран ЕС Не выкидывайте электроприборы вместе с обычным мусором! В соответствии с европейской директивой 2012/19/ЕС об утилизации старых электрических и электронных приборов и в соответствии с местными законами электроприборы, бывшие в эксплуатации, должны утилизироваться отдельно безопасным для окружающей среды способом.</p>

GENERAL OPERATIONAL PRECAUTIONS

1. Keep work area clean. Cluttered areas and benches invite accidents.
2. Avoid dangerous environment. Don't expose power tools and charger to rain. Don't use power tools and charger in damp or wet locations. And keep work area well lit.
Never use power tools and charger near flammable or explosive materials.
Do not use tool and charger in presence of flammable liquids or gases.
3. This appliance is not intended for use by persons (including children) with reduced physical, sensory or mental capabilities, or lack of experience and knowledge, unless they have been given supervision or instruction concerning use of the appliance by a person responsible for their safety.
Children should be supervised to ensure that they do not play with the appliance.
4. Store idle tools and charger. When not in use, tools and charger should be stored in dry, high or locked-up place — out of reach or children. Store tools and charger in a place in which the temperature is less than 40°C.
5. Don't abuse cord. Never carry charger by cord or yank it to disconnect from receptacle. Keep cord from heat, oil and sharp edges.
6. When the charger is not in use or when being maintained and inspected, disconnect the power cord of the charger from the receptacle.
7. To avoid danger, always use only the specified charger.
8. Use only genuine HiKOKI replacement parts.
9. Do not use power tools and charger for applications other than those specified in the Handling Instructions.
10. To avoid personal injury, use only the accessories or attachment recommended in these handling instructions or in the HiKOKI catalog.
11. If the supply cord is damaged, it must be replaced by the manufacture or its service agent or a similarly qualified person in order to avoid a hazard.
Let only the authorized service center do the repairing. The Manufacture will not be responsible for any damages or injuries caused by repair by the unauthorized persons or by mishandling of the tool.
12. To ensure the designed operational integrity of power tools and charger, do not remove installed covers or screws.
13. Always use the charger at the voltage specified on the nameplate.
14. Always charge the battery before use.
15. Never use a battery other than that specified. Do not connect a usual dry cell, a rechargeable battery other than that specified or a car battery to the power tool.
16. Do not use a transformer containing a booster.
17. Do not charge the battery from an engine electric generator or DC power supply.
18. Always charge indoors. Because the charger and battery heat slightly during charging, charge the battery in a place not exposed to direct sunlight; where the humidity is low and the ventilation is good.
19. Use the exploded assembly drawing on this handling instructions only for authorized servicing.

PRECAUTIONS FOR CHARGER

1. Always charge the battery at an ambient temperature of 0–40°C. A temperature of less than 0°C will result in over charging which is dangerous. The battery cannot be charged at a temperature greater than 40°C.
The most suitable temperature for charging is that of 20–25°C.
2. Do not use the charger continuously.
When one charging is completed, leave the charger for about 15 minutes before the next charging of battery.
3. Do not allow foreign matter to enter the hole for connecting the rechargeable battery.
4. Never disassemble the rechargeable battery or charger.
5. Never short-circuit the rechargeable battery.
Short-circuiting the battery will cause a great electric current and overheat. It results in burn or damage to the battery.
6. Do not dispose of the battery in fire.
If the battery is burnt, it may explode.
7. Using an exhausted battery will damage the charger.
8. Bring the battery to the shop from which it was purchased as soon as the post-charging battery life becomes too short for practical use. Do not dispose of the exhausted battery.
9. Do not insert objects into the air ventilation slots of the charger.
Inserting metal objects or flammable into the charger air ventilation slots will result in an electrical shock hazard or damage to the charger.

SPECIFICATION

Model	UC18YFSL
Charging voltage	14.4 V – 18 V
Weight	0.5 kg

APPLICATION

For charging the HiKOKI BATTERY BSL14, BSL18 series.

CHARGING

Before using the power tool, charge the battery as follows.

1. **Connect the charger's power cord to the receptacle.**
When connecting the plug of the charger to a receptacle, the pilot lamp will blink in red (At 1-second intervals).
2. **Insert the battery into the charger.**
Firmly insert the battery into the charger as shown in **Fig. 1**.
3. **Charging**
When inserting a battery in the charger, the pilot lamp will light up continuously in red.
When the battery becomes fully recharged, the pilot lamp will blink in red (At 1-second intervals). (See **Table 1**)
 - (1) Pilot lamp indication
The indications of the pilot lamp will be as shown in **Table 1**, according to the condition of the charger or the rechargeable battery.

Table 1

Indications of the pilot lamp				
Pilot lamp (red)	Before charging	Blinks	Lights for 0.5 seconds. Does not light for 0.5 seconds. (off for 0.5 seconds)	/
	While charging	Lights	Lights continuously	
	Charging complete	Blinks	Lights for 0.5 seconds. Does not light for 0.5 seconds. (off for 0.5 seconds)	
	Overheat standby	Blinks	Lights for 1 second. Does not light for 0.5 seconds. (off for 0.5 seconds)	Battery overheated. Unable to charge. (Charging will commence when battery cools)
	Charging impossible	Flickers	Lights for 0.1 seconds. Does not light for 0.1 seconds. (off for 0.1 seconds)	Malfunction in the battery or the charger

(2) Regarding the temperatures and charging time of the rechargeable battery
The temperatures and charging time will become as shown in **Table 2**.

Table 2

Battery	Charger	UC18YFSL	
		Charging voltage	V
Type of battery		Li-ion	
Temperatures at which the battery can be recharged		0°C – 50°C	
Charging time for battery capacity, approx. (At 20°C)			
1.3 Ah	min.	20 (4 cells)	20 (5 cells)
1.5 Ah	min.	22 (4 cells)	22 (5 cells)
2.0 Ah	min.	30 (4 cells)	30 (5 cells)
2.5 Ah	min.	35 (4 cells)	35 (5 cells)
3.0 Ah	min.	45 (8 cells)	45 (10 cells)
4.0 Ah	min.	60 (8 cells)	60 (10 cells)
5.0 Ah	min.	75 (8 cells)	75 (10 cells)

NOTE

The recharging time may vary according to the ambient temperature and power source voltage.

4. **Disconnect the charger's power cord from the receptacle.**

5. **Hold the charger firmly and pull out the battery.**

NOTE

Be sure to pull out the battery from the charger after use, and then keep it.

CAUTION

- If the battery is charged while it is heated because it has been left for a long time in a location subject to direct sunlight or because the battery has just been used, the pilot lamp of the charger lights for 1 second, does not light for 0.5 seconds (off for 0.5 seconds). In such a case, first let the battery cool, then start charging.
- When the pilot lamp flickers (at 0.2-second intervals), check for and take out any foreign objects in the charger's battery connector. If there are no foreign objects, it is probable that the battery or charger is malfunctioning. Take it to your authorized Service Center.
- Since the built-in micro computer takes about 3 seconds to confirm that the battery being charged with UC18YFSL is taken out, wait for a minimum of 3 seconds before reinserting it to continue charging. If the battery is reinserted within 3 seconds, the battery may not be properly charged.

MAINTENANCE AND INSPECTION

1. Inspecting the mounting screws

Regularly inspect all mounting screws and ensure that they are properly tightened. Should any of the screws be loose, retighten them immediately. Failure to do so could result in serious hazard.

2. Cleaning of the charger

When the charger is stained, wipe with a soft dry cloth or a cloth moistened with soapy water. Do not use chloric solvents, gasoline or paint thinner, for they melt plastics.

3. Store idle charger

When not in use, the charger should be stored in dry, high or locked-up place — out of reach of children.

CAUTION

In the operation and maintenance of power tools, the safety regulations and standards prescribed in each country must be observed.

NOTE

Due to HiKOKI's continuing program of research and development, the specifications herein are subject to change without prior notice.

ЗАГАЛЬНІ ЗАХОДИ БЕЗПЕКИ ПІД ЧАС ЕКСПЛУАТАЦІЇ

- Підтримуйте чистоту на робочому місці. Захаращені кімнати та столи – причина нещасних випадків.
- Уникайте небезпечних ситуацій. Не залишайте електроінструменти та зарядний пристрій під дощем. Не використовуйте електроінструменти та зарядний пристрій за умов високої вологості. Забезпечте належне освітлення робочого місця. Категорично заборонено користуватися електроінструментами та зарядним пристроєм поблизу легкозаймистих або вибухонебезпечних речовин. Не користуйтеся інструментом і зарядним пристроєм поблизу легкозаймистих рідин чи газів.
- Цей пристрій не призначений для використання особами (зокрема дітьми) з обмеженими фізичними, сенсорними чи розумовими здібностями або особами, яким бракує досвіду чи знань, якщо за ними не наглядає відповідальна за їхню безпеку особа або ж вони не отримали вказівки від такої особи стосовно використання пристрою. Наглядайте за дітьми, щоб вони не гралися з цим пристроєм.
- Зберігайте інструменти та зарядний пристрій належним чином, коли вони не використовуються. Якщо інструменти та зарядний пристрій не використовуються, їх слід зберігати у сухому місці на висоті або в закритому приміщенні, куди діти не можуть дістатися. Зберігайте інструменти та зарядний пристрій у приміщенні, де температура повітря не перевищує 40°C.
- Використовуйте шнур акуратно. Ніколи не носіть зарядний пристрій за шнур і не тягніть за шнур, щоб відключити пристрій від розетки. Оберігайте шнур від нагрівання, мастил та гострих країв.
- Коли зарядний пристрій не використовується, а також для будь-якого обслуговування або огляду, від'єднуйте шнур живлення зарядного пристрою від розетки.
- Щоб уникнути небезпеки, завжди користуйтеся лише вказаним зарядним пристроєм.
- Користуйтеся лише оригінальними запасними частинами НіКОКІ.
- Не використовуйте електроінструменти та зарядний пристрій всупереч призначенню, вказаному в інструкції з використання.
- Щоб уникнути травмування, використовуйте лише ті аксесуари або насадки, які рекомендовано в цій інструкції з використання або вказано в каталозі НіКОКІ.
- Якщо шнур живлення пошкоджено, з метою уникнення небезпеки його має замінити виробник, його агент із обслуговування або належним чином кваліфікована особа. Ремонт може проводити лише уповноважений центр обслуговування. Виробник не несе відповідальності за будь-які пошкодження або травми, завдані внаслідок виконання ремонту особами без належних повноважень або внаслідок використання інструмента всупереч призначенню.
- Щоб забезпечити передбачену експлуатаційну цілісність електроінструментів та зарядного пристрою, не знімайте встановлені кришки або гвинти.
- Завжди використовуйте зарядний пристрій за напруги, вказаної на паспортній таблиці.
- Завжди заряджайте акумулятор перед використанням.
- Використовуйте виключно вказаний акумулятор. Не підключайте електроінструмент до звичайних батарей, автомобільного акумулятора або акумуляторів іншого типу, ніж зазначено в інструкції.
- Не користуйтеся трансформатором із підсилювачем.
- Не заряджайте акумулятор від автономного електричного генератора або джерела постійного струму.
- Зарядження можна виконувати лише у приміщенні. Оскільки під час зарядження зарядний пристрій та акумулятор дещо нагріваються, заряджайте акумулятор у місцях, куди не потрапляє пряме сонячне проміння, де вологість не є високою та забезпечується належна вентиляція.
- Користуйтеся докладним монтажним кресленням, яке включене в цю інструкцію з експлуатації, лише для ремонту в уповноваженому сервісному центрі.

ЗАСТЕРЕЖЕННЯ ЩОДО ЗАРЯДНОГО ПРИСТРОЮ

- Завжди заряджайте батарею за навколишньої температури 0-40°C. Температура, нижча 0°C, призведе до перевантаження, що є небезпечним. Не заряджайте батарею за температури понад 40°C. Найкраще для зарядження підходить температура 20-25°C.
- Не використовуйте зарядний пристрій безперервно. Коли зарядка однієї батареї буде повністю завершена, необхідно залишити зарядний пристрій у вимкненому стані приблизно на 15 хвилин, перед тим як приступити до зарядки наступної батареї.
- Не дозволяйте стороннім речовинам потрапляти в отвір для підключення акумуляторної батареї.
- Ніколи не розбирайте акумуляторну батарею та зарядний пристрій.
- Ніколи не замикайте акумуляторну батарею накоротко. Замикання батареї накоротко призведе до різкого збільшення струму і перегріву. У результаті батарея згорить або буде пошкоджена.
- Не кидайте батарею у вогонь. Підпалена батарея може вибухнути.
- Використання відпрацьованої батареї призведе до пошкодження зарядного пристрою.
- Віднесіть використані батареї в магазин, де вони були придбані, якщо термін служби батарей після зарядки стане занадто коротким для їх практичного використання. Не ліквідуйте відпрацьовані батареї самостійно.
- Не вставляйте будь-який сторонній предмет в щілини повітряної вентиляції зарядного пристрою. Попадання металевих предметів або легкозаймистих матеріалів в щілини повітряної вентиляції зарядного пристрою може привести в результаті до ураження електричним струмом або до пошкодження зарядного пристрою.

ТЕХНІЧНІ ХАРАКТЕРИСТИКИ

Модель	UC18YFSL
Зарядна напруга	14,4 В – 18 В
Вага	0,5 кг

ОБЛАСТІ ЗАСТОСУВАННЯ

Для заряджання акумуляторних батарей НІКОКІ серії BSL14, BSL18.

ЗАРЯДКА

Перед використанням електроінструменту зарядіть батарею наступним чином.

1. Підключіть шнур живлення зарядного пристрою до мережевої розетки.

При підключенні шнура живлення зарядного пристрою до мережевої розетки контрольна лампа почне блимати червоним (з інтервалом 1 секунду).

2. Вставте батарею в зарядний пристрій.

До кінця вставте батарею в зарядний пристрій, як зазначено на **рис. 1**.

3. Зарядка

При встановленні батареї в зарядний пристрій контрольна лампа буде постійно світитися червоним кольором.

Коли батарея повністю зарядиться, контрольна лампа почне блимати червоним світлом (з 1-секундними інтервалами). (Див. **таблицю 1**)

(1) Індикації контрольної лампи

Індикації контрольної лампи будуть такими, як показано в **таблиці 1**, відповідно до стану зарядного пристрою і акумуляторної батареї.

Таблиця 1

Індикації контрольної лампи			
Контрольна лампа (червона)	Перед зарядкою	Блимає	Висвічується протягом 0,5 секунди. Не висвічується протягом 0,5 секунди. (Вимикається на 0,5 секунди)
	Під час зарядки	Висвічується	Висвічується постійно
	Зарядка закінчена	Блимає	Висвічується протягом 0,5 секунди. Не висвічується протягом 0,5 секунди. (Вимикається на 0,5 секунди)
	Режим очікування при перегріві	Блимає	Висвічується протягом 1 секунди. Не висвічується протягом 0,5 секунди. (Вимикається на 0,5 секунди)
	Зарядка неможлива	Блимає	Висвічується протягом 0,1 секунди. Не висвічується протягом 0,1 секунди. (Вимикається на 0,1 секунди)
			Акумуляторна батарея перегріта. Зарядка неможлива. (Зарядка відновиться після охолодження батареї)
			Несправність в батареї або в зарядному пристрої.

(2) Інформація щодо температури та часу зарядки акумуляторної батареї
Температура та час зарядки для батарей показані в **Таблиці 2**.

Таблиця 2

Зарядний пристрій		UC18YFSL	
Акумуляторна батарея			
Зарядна напруга	В	14,4В	18В
Тип батареї		Li-ion	
Температура, при якій можна заряджати батарею		0°C – 50°C	
Час до повної зарядки батареї, при бл. (при 20°C)			
1,3 А-год.	хв	20 (4 елементи)	20 (5 елементи)
1,5 А-год.	хв	22 (4 елементи)	22 (5 елементи)
2,0 А-год.	хв	30 (4 елементи)	30 (5 елементи)
2,5 А-год.	хв	35 (4 елементи)	35 (5 елементи)
3,0 А-год.	хв	45 (8 елементи)	45 (10 елементи)
4,0 А-год.	хв	60 (8 елементи)	60 (10 елементи)
5,0 А-год.	хв	75 (8 елементи)	75 (10 елементи)

ПРИМІТКА

Час зарядки може змінюватися в залежності від температури навколишнього середовища і напруги джерела живлення.

4. Від'єднайте шнур живлення зарядного пристрою від мережевої розетки або роз'єму прикурювача.

5. Міцно візьміться за зарядний пристрій і витягніть батарею.

ПРИМІТКА

Після закінчення зарядки, перш за все, витягніть батареї з зарядного пристрою, а потім поводьтеся з батареями належним чином.

ОБЕРЕЖНО

- Якщо батарея заряджається, перебуваючи в перегрітому стані внаслідок її використання або впливу сонячних променів, контрольна лампа зарядного пристрою горітиме протягом 1 секунди, не горітиме протягом 0,5 секунди (вимикається на 0,5 секунди). У цьому випадку дозвольте батареї охолонути, а потім почніть зарядку.
- Коли контрольна лампа блимає (з інтервалом 0,2 секунди), перевірте наявність сторонніх предметів в роз'ємі батареї зарядного пристрою і видаліть їх, якщо вони виявляться. Якщо в ньому не виявиться жодних сторонніх предметів, розгляньте ймовірність несправності батареї або зарядного пристрою. Віднесіть його до вашого уповноваженого сервісного центру.
- Оскільки вбудованому мікрокомп'ютеру потрібно близько 3 секунд для перевірки того, що батарею, яка заряджалася за допомогою зарядного пристрою UC18YFSL, було вилучено, зачекайте мінімум 3 секунди перед її повторним вставленням для продовження зарядки. В разі повторного встановлення батареї протягом 3 секунд, батарея може не зарядитися належним чином.

ТЕХНІЧНЕ ОБСЛУГОВУВАННЯ І ПЕРЕВІРКА

1. Огляд кріпильних гвинтів

Регулярно оглядайте всі кріпильні гвинти і перевіряйте їх належну затяжку. При ослабленні будь-яких гвинтів негайно затягніть їх повторно. Невиконання цієї вимоги може призвести до серйозної небезпеки.

2. Очистка зарядного пристрою

Коли зарядний пристрій забрудниться, витріть його м'якою сухою тканиною або тканиною, змоченою мильною водою. Не використовуйте хлористих розчинників, бензину або розріджувачів для фарби, так як вони можуть розчинити пластмасу.

3. Зберігання зарядного пристрою, що не використовується

Якщо зарядний пристрій не використовуються, його слід зберігати у сухому місці на висоті або в закритому приміщенні, куди діти не можуть дістатися.

ОБЕРЕЖНО

Під час роботи і догляду слід брати до уваги місцеві норми і стандарти.

ПРИМІТКА

Через постійні дослідження і розвиток, які здійснює компанія НіКОКІ, технічні характеристики можуть змінюватися без попередження.

ОБЩИЕ МЕРЫ ПРЕДОСТОРОЖНОСТИ ПРИ РАБОТЕ

1. Поддерживайте чистоту в рабочей области. Захламленные области и столы могут стать причиной происшествий.
2. Избегайте опасного окружения. Не допускайте попадания электроинструментов и зарядного устройства под дождь. Не используйте электроинструменты и зарядное устройство в сырых или мокрых местах. А также обеспечьте хорошее освещение рабочей области. Никогда не используйте электроинструменты и зарядное устройство вблизи огнеопасных или взрывоопасных материалов. Не используйте инструмент и зарядное устройство при наличии огнеопасных жидкостей или газов.
3. Данное устройство не предназначено для использования лицами (в том числе детьми) с недостаточными физическими, сенсорными или умственными способностями, а также лицами, не имеющими адекватного опыта или знаний, за исключением случаев, когда использование устройства происходит под наблюдением или в соответствии с инструкциями в отношении использования устройств, которые обеспечиваются лицами, несущими непосредственную ответственность за безопасность пользователей. С целью недопущения нецелевого обращения с устройством необходимо обеспечить соответствующее наблюдение за детьми.
4. Уберите неиспользуемые инструменты и зарядное устройство. Неиспользуемые инструменты и зарядное устройство следует хранить в сухом высоком или запортом месте – вне доступа детей. Храните инструменты и зарядное устройство в месте, где температура не превышает 40°C.
5. Не допускайте грубого обращения со шнуром. Ни в коем случае не держите зарядное устройство за шнур, а также не дергайте за него, чтобы отсоединить от розетки. Держите шнур на удалении от источников тепла, масла и острых углов.
6. Когда зарядное устройство не используется или во время его технического обслуживания и проверки, отсоедините сетевой шнур зарядного устройства от розетки.
7. Во избежание опасности используйте только указанное зарядное устройство.
8. Используйте только оригинальные запасные части HiKOKI.
9. Не используйте электроинструменты и зарядное устройство ни для каких других целей, кроме указанных в инструкции по эксплуатации.
10. Во избежание травм используйте только приспособления или принадлежности, рекомендованные в данной инструкции по эксплуатации или в каталоге HiKOKI.
11. Если шнур питания поврежден, его необходимо заменить у производителя, представителя по техническому обслуживанию или у подобного квалифицированного персонала во избежание опасности. Ремонт должен выполняться только в уполномоченном центре технического обслуживания. Производитель не несет ответственности за повреждения и травмы, вызванные ремонтом неуполномоченными лицами или неправильным обращением с инструментом.
12. Для обеспечения расчетной работоспособности электроинструментов и зарядного устройства не удаляйте установленные крышки и винты.

13. Обязательно используйте зарядное устройство с напряжением, указанным на заводской табличке.
14. Обязательно зарядите батарею перед использованием.
15. Не используйте батарею, отличающуюся от указанной. Не подсоединяйте к электроинструменту обычные сухие элементы, перезаряжаемые батареи, отличающиеся от указанных, или автомобильные аккумуляторы.
16. Не используйте трансформатор, содержащий устройство для подзарядки.
17. Не заряжайте батарею от моторных электрогенераторов или источников питания постоянного тока.
18. Выполняйте зарядку только в помещении. Так как зарядное устройство и батарея немного нагреваются во время использования, заряжайте батарею в месте, не подверженному воздействию прямого солнечного света, с низкой влажностью и с хорошей вентиляцией.
19. Используйте детальный сборочный чертеж в данной инструкции по эксплуатации только для уполномоченного технического обслуживания.

МЕРЫ ПРЕДОСТОРОЖНОСТИ ДЛЯ ЗАРЯДНОГО УСТРОЙСТВА

1. Заряжайте батарею при окружающей температуре 0-40°C. Температура ниже 0°C приведет к чрезмерной зарядке, что представляет опасность. Батарею невозможно заряжать при температуре, превышающей 40°C. Наиболее благоприятная температура для зарядки батареи составляет от 20°C до 25°C.
2. Не используйте зарядное устройство непрерывно. Когда зарядка одной батареи будет полностью завершена, необходимо оставить зарядное устройство в выключенном состоянии примерно на 15 минут, перед тем как приступить к зарядке следующей батареи.
3. Не позволяйте посторонним веществам попадать в отверстие для подключения аккумуляторной батареи. Никогда не разбирайте аккумуляторную батарею и зарядное устройство.
5. Никогда не замыкайте аккумуляторную батарею накоротко. Замыкание батареи накоротко приведет к резкому увеличению тока и перегреву. В результате батарея сгорит или будет повреждена.
6. Не бросайте батарею в огонь. Пожароопасная батарея может взорваться.
7. Использование отработанной батареи приведет к повреждению зарядного устройства.
8. Отнесите использованные батареи в магазин, где они были приобретены, если срок службы батареи после зарядки станет слишком коротким для их практического использования. Не утилизируйте отработанные батареи самостоятельно.
9. Не вставляйте какой-либо посторонний предмет в щели воздушной вентиляции зарядного устройства. Попадание металлических предметов или легковоспламеняющихся материалов в щели воздушной вентиляции зарядного устройства может привести к поражению электрическим током или к повреждению зарядного устройства.

ТЕХНИЧЕСКИЕ ХАРАКТЕРИСТИКИ

Модель	UC18YFSL
Зарядное напряжение	14,4 В – 18 В
Вес	0,5 кг

НАЗНАЧЕНИЕ

Для зарядки аккумуляторных батарей NiKOKI серии BSL14, BSL18.

ЗАРЯДКА

Перед использованием беспроводного электроинструмента зарядите батарею следующим образом.

- 1. Подключите зарядное устройство к розетке сети питания с помощью силового кабеля.**
После подсоединения штепселя зарядного устройства к сетевой розетке контрольная лампа будет мигать красным (с интервалом в 1 секунду).
- 2. Вставьте батарею в зарядное устройство.**
Плотно вставьте батарею в зарядное устройство, как показано на **Рис. 1**.
- 3. Зарядка**
После размещения батареи в зарядном устройстве контрольная лампа будет непрерывно гореть красным светом.
Как только батарея полностью зарядится, контрольная лампа начнет мигать красным светом (с 1-секундными интервалами). (См. **таблицу 1**)
(1) Индикация контрольной лампы
Индикации контрольной лампы будут такими, как показано в **таблице 1**, в соответствии с состоянием зарядного устройства и аккумуляторной батареи.

Таблица 1

Индикации контрольной лампы				
Контрольная лампа (красный)	Перед зарядкой	Мигает	Высвечивается в течение 0,5 секунды. Не высвечивается в течение 0,5 секунды. (Выключается на 0,5 секунды)	
	Во время зарядки	Высвечивается	Высвечивается постоянно	
	Зарядка завершена	Мигает	Высвечивается в течение 0,5 секунды. Не высвечивается в течение 0,5 секунды. (Выключается на 0,5 секунды)	
	Режим ожидания при перегреве	Мигает	Высвечивается в течение 1 секунды. Не высвечивается в течение 0,5 секунды. (Выключается на 0,5 секунды)	Аккумуляторная батарея перегрета. Зарядка невозможна. (Зарядка начнется, когда батарея остынет)
	Зарядка невозможна	Мигает	Высвечивается в течение 0,1 секунды. Не высвечивается в течение 0,1 секунды. (Выключается на 0,1 секунды)	Неисправность в батарее или в зарядном устройстве

(2) Относительно температуры и времени зарядки аккумуляторной батареи.

Температура и время зарядки указаны в **Таблице 2**.

Таблица 2

Зарядное устройство		UC18YFSL	
Аккумулятор			
Зарядное напряжение	В	14,4В	18В
Тип батареи		Li-ion	
Температура, при которой можно заряжать батарею		0°C – 50°C	
Время до полной зарядки батареи, прил. (при 20°C)			
1,3 А·ч	мин.	20 (4 ячеек)	20 (5 ячеек)
1,5 А·ч	мин.	22 (4 ячеек)	22 (5 ячеек)
2,0 А·ч	мин.	30 (4 ячеек)	30 (5 ячеек)
2,5 А·ч	мин.	35 (4 ячеек)	35 (5 ячеек)
3,0 А·ч	мин.	45 (8 ячеек)	45 (10 ячеек)
4,0 А·ч	мин.	60 (8 ячеек)	60 (10 ячеек)
5,0 А·ч	мин.	75 (8 ячеек)	75 (10 ячеек)

ПРИМЕЧАНИЕ

Время зарядки батарей может изменяться в зависимости от температуры и напряжения источника питания.

4. **Отсоедините шнур питания зарядного устройства от сетевой розетки.**
5. **Крепко возьмитесь за зарядное устройство и вытащите батарею.**

ПРИМЕЧАНИЕ

После завершения зарядки выньте батарею из зарядного устройства и храните ее надлежащим образом.

ОСТОРОЖНО

- При зарядке нагретой батареи в результате того, что она в течение длительного времени находилась под воздействием солнечных лучей или только что использовалась, контрольная лампа зарядного устройства будет высвечиваться в течение 1 секунды, не высвечиваться в течение 0,5 секунды (выключается на 0,5 секунды). В таком случае сначала дайте батарее охладиться, а затем начните зарядку.
- Когда контрольная лампа мигает (с интервалами 0,2 секунды), проверьте разъем батареи зарядного устройства и удалите из него все посторонние предметы. Если посторонних предметов нет, вероятно, произошел сбой в работе батареи или зарядного устройства. Сдайте их в уполномоченный центр технического обслуживания.
- Так как встроенному микрокомпьютеру требуется примерно 3 секунды, чтобы подтвердить выполнение зарядки батареи с помощью UC18YFSL, подождите как минимум 3 секунды перед повторным вставлением для продолжения зарядки. Если батарея повторно вставляется в пределах 3 секунд, она может заряжаться ненадлежащим образом.

ПРИМЕЧАНИЕ

На основании постоянных программ исследования и развития компания HiKOKI оставляет за собой право на изменение указанных здесь технических данных без предварительного уведомления.

ТЕХНИЧЕСКОЕ ОБСЛУЖИВАНИЕ И ОСМОТР

1. Осмотр крепежных винтов

Регулярно выполняйте осмотр всех крепежных винтов и проверяйте их надлежащую затяжку. При ослаблении каких-либо винтов немедленно затяните их повторно. Невыполнение этого требования может привести к серьезной опасности.

2. Очистка зарядного устройства

Когда зарядное устройство загрязнится, вытрите его мягкой сухой тканью или тканью, смоченной мыльной водой. Не используйте растворители, содержащие хлор, бензин или растворитель для краски, так как они могут растворить пластмассу.

3. Хранение неиспользуемого зарядного устройства

Неиспользуемое зарядное устройство следует хранить в сухом высоком или запертом месте – вне доступа детей.

ОСТОРОЖНО

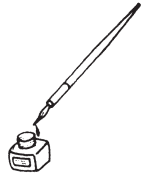
При использовании или техобслуживании инструмента всегда следите за выполнением всех правил и норм безопасности.

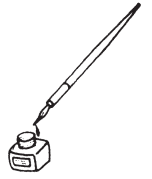
HIKOKI



English	GUARANTEE CERTIFICATE ① Model No. ② Serial No. ③ Date of Purchase ④ Customer Name and Address ⑤ Dealer Name and Address (Please stamp dealer name and address)	Русский	ГАРАНТИЙНЫЙ СЕРТИФИКАТ ① Модель № ② Серийный № ③ Дата покупки ④ Название и адрес заказчика ⑤ Название и адрес дилера (Пожалуйста, внесите название и адрес дилера)
Український	ГАРАНТІЙНИЙ СЕРТИФІКАТ ① № моделі ② № серії ③ Дата придбання ④ Ім'я і адреса клієнта ⑤ Ім'я і адреса дилера (Будь ласка, поставте печатку з іменем і адресою дилера)		

①	
②	
③	
④	
⑤	







<p>English</p> <p>EC DECLARATION OF CONFORMITY</p> <p>We declare under our sole responsibility that Charger, identified by type and specific identification code *1), is in conformity with all relevant requirements of the directives *2) and standards *3). Tim Sieberns who is authorized to compile the technical file is at *4) – See below. The declaration is applicable to the product affixed CE marking.</p>	<p>Русский</p> <p>ДЕКЛАРАЦИЯ СООТВЕТСТВИЯ ЕС</p> <p>Мы с полной ответственностью заявляем, что зарядное устройство, идентифицируемое по типу и соответствующему идентификационному коду *1), отвечает всем соответствующим требованиям директив *2) и стандартов *3). Тим Зибернс (Tim Sieberns), уполномоченный составлять технический файл, находится по адресу *4) – см. ниже. Данная декларация относится к изделиям, на которых имеется маркировка CE.</p>
<p>Український</p> <p>ДЕКЛАРАЦІЯ ВІДПОВІДНОСТІ ЄС</p> <p>Ми заявляємо під нашу виключну відповідальність, що Зарядний пристрій, визначений за типом та унікальним ідентифікаційним кодом *1), відповідає всім відповідним вимогам директив *2) та стандартів *3). Тім Зібернс (Tim Sieberns), уповноважений скласти технічний файл, знаходиться за адресою *4) - див. нижче. Ця декларація дійсна щодо виробу, маркованого CE.</p>	
<p>*1) UC18YFSL C354163R</p> <p>*2) 2014/35/EU, 2014/30/EU, 2011/65/EU</p> <p>*3) EN60335-1:2012+A11:2014 EN60335-2-29:2004+A2:2010 EN55014-1:2006+A1:2009+A2:2011 EN55014-2:1997+A1:2001+A2:2008 EN61000-3-2:2014 EN61000-3-3:2013</p>	
<p>*4) Representative office in Europe Koki Holdings Europe GmbH Metabo-Allee 1, 72622 Nuertingen, Germany</p> <p>Head office in Japan Koki Holdings Co., Ltd. Shinagawa Intercity Tower A, 15-1, Konan 2-chome, Minato-ku, Tokyo, Japan</p> <p style="text-align: right;">  30. 4. 2025  <hr/> A. Yahagi General Manager of Validation/Service Division Koki Holdings Co., Ltd. </p>	

Hikoki Power Tools RUS L.L.C.
Kashirskoe Shosse 41, bldg. 2, 115409, Moscow, Russia
Tel: +7 495 727 4460
Fax: +7 495 727 4461
URL: <http://www.hikoki-powertools.ru>

Koki Holdings Co., Ltd.