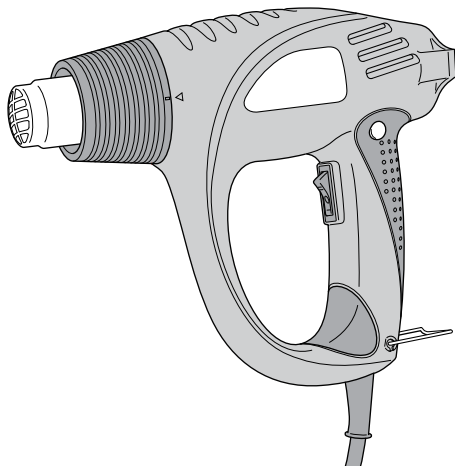


# **HIKOKI**

## **Varmluftpistol Varmepistol Kuumailmapuhallin Heat Gun**

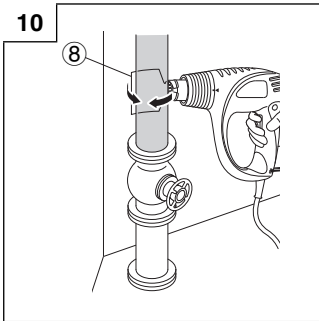
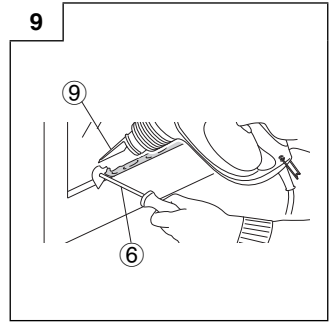
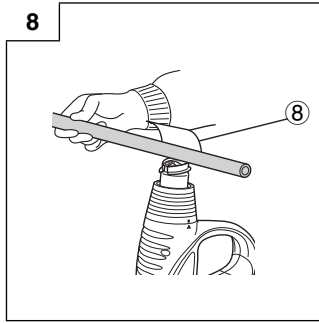
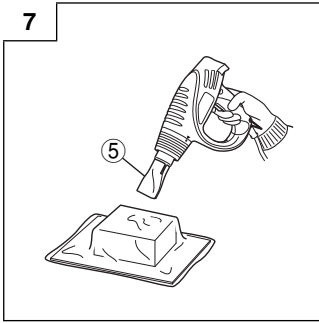
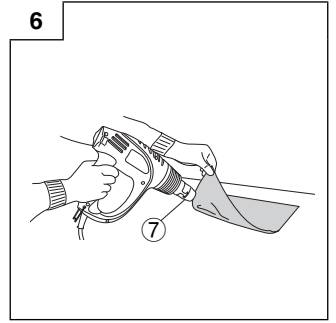
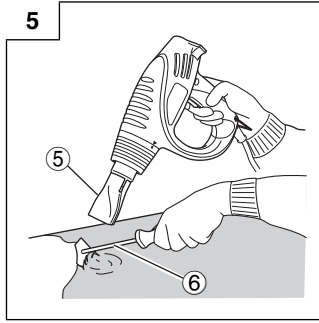
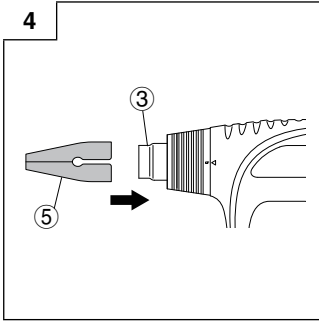
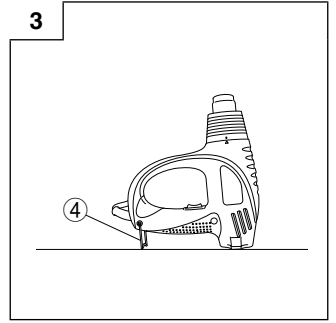
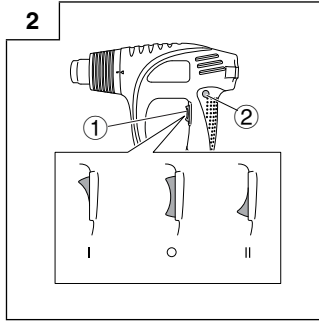
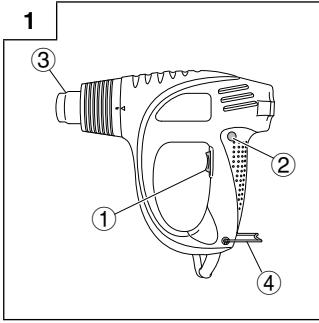
### **RH 600T**








Läs igenom bruksanvisningen noga före verktygets användning.  
Læs instruktionerne nøje igennem, før maskinen tages i brug.  
Les grundig og forstå anvisningene før bruk.  
Lue ohjeet huolellisesti ennen käyttöä.  
Read through carefully and understand these instructions before use.



**Bruksanvisning  
Brugsanvisning  
Bruksanvisning  
Käyttöohjeet  
Handling Instructions**



	Svenska	Dansk	Norsk	Suomi	English
①	Omkopplare	Kontakt	Bryter	Kytkin	Switch
②	Snabbkylningsknapp	Hurtigafkølingsknap	Hurtigkjølingsknapp	Pikajäähdytyspainike	Quick cooling button
③	Varmluftmunstycke	Mundstycke til varmluftudledning	Utløpsmunnstykke for varmluft	Kuumailman päästösuutin	Hot wind release nozzle
④	Hake	Krog	Bøyle	Koukku	Hook
⑤	Munstycke (platt)	Mundstycke (plant)	Munnstykke (plan)	Suutin(Taso)	Nozzle (Plane)
⑥	Sikkel	Skraber	Skrape	Kaavin	Scraper
⑦	Munstycke (runt)	Mundstycke (rundt)	Munnstykke (rundt)	Suutin (pyöreä)	Nozzle (Round)
⑧	Munstycke (böjt)	Mundstycke (buet overflade)	Munnstykke (kurvet overflate)	Suutin (Kaarrettu pinta)	Nozzle (Curved surface)
⑨	Munstycke (glasskydd)	Mundstycke (glasbeskytter)	Munnstykke (glassbeskytter)	Suutin(Lasinsuojaus)	Nozzle (Glass protector)

	<p><b>Symboler</b>  <b>⚠ VARNING</b>          Nedan visas de symboler som används för maskinen. Se till att du förstår vad de betyder innan verktyget används.</p>	<p><b>Symboler</b>  <b>⚠ ADVARSEL</b>          Det følgende viser symboler, som anvendes for maskinen. Vær sikker på, at du forstår deres betydning, inden du begynder at bruge maskinen.</p>	<p><b>Symboler</b>  <b>⚠ ADVARSEL</b>          Følgende symboler brukes for maskinen. Sørg for å forstå betydningen av disse symbolene før maskinen tas i bruk.</p>
	<p><b>Användaren måste läsa bruksanvisningen för att minska risken för personskador.</b>          Underlåtenhet att följa varningarna och instruktionerna nedan kan resultera i elstötar, brand och/eller allvarliga skador.</p>	<p><b>Brugeren skal læse betjeningsvejledningen for at mindske risikoen for skader.</b>          Det kan medføre elektrisk stød, brand og/eller alvorlig personskade, hvis alle advarslerne og instruktionerne nedenfor ikke overholdes.</p>	<p><b>For å minske faren for skade må brukeren lese instruksjonsboken.</b>          Hvis du ikke følger alle advarsler og instruksjoner kan bruk av utstyret resultere i elektrisk støt, brann og/eller alvorlig personskade.</p>
	<p>Gäller endast EU-länder          Elektriska verktyg får inte kastas i hushållsoporna!          Enligt direktivet 2012/19/EU som avser äldre elektrisk och elektronisk utrustning och dess tillämpning enligt nationell lagstiftning ska uttjänta elektriska verktyg sorteras separat och lämnas till miljövänlig återvinning.</p>	<p>Kun for EU-lande          Elværktøj må ikke bortskaffes som almindeligt affald!          I henhold til det europæiske direktiv 2012/19/EU om bortskaffelse af elektriske og elektroniske produkter og gældende national lovgivning skal brugt elværktøj indsamles separat og bortskaffes på en måde, der skåner miljøet mest muligt.</p>	<p>Kun for EU-land          Kast aldri elektroverktøy i husholdningsavfallet!          I henhold til EU-direktiv 2012/19/EU om kasserte elektriske og elektroniske produkter og direktivets iverksetting i nasjonal rett, må elektroverktøy som ikke lenger skal brukes, samles separat og returneres til et miljøvennlig gjenvinningsanlegg.</p>
	<p><b>Symbolit</b>  <b>⚠ VAROITUS</b>          Seuraavassa on näytetty koneessa käytetty symbolit. Varmista, että ymmärrät niiden merkityksen ennen kuin aloitat koneen käytön.</p>	<p><b>Symbols</b>  <b>⚠ WARNING</b>          The following show symbols used for the machine. Be sure that you understand their meaning before use.</p>	
	<p><b>Loukkaantumisriskin vähentämiseksi käyttäjän on luettava käyttöopas.</b>          Jos varoituksia ja ohjeita ei noudateta, on olemassa sähköiskun, tulipalon ja/tai vakavan henkilövahingon vaara.</p>	<p><b>To reduce the risk of injury, user must read instruction manual.</b>          Failure to follow the warnings and instructions may result in electric shock, fire and/or serious injury.</p>	
	<p>Koskee vain EU-maita          Älä hävitä sähkötyökalua tavallisen kotitalousjätteen mukana!          Vanhoja sähkö- ja elektroniikkalaitteita koskevan EU-direktiivin 2012/19/EU ja sen maakohtaisten sovellusten mukaisesti käytetyt sähkötyökalut on toimitettava ongelmajätteen keräyspisteeseen ja ohjattava ympäristöystävälliseen kierrätykseen.</p>	<p>Only for EU countries          Do not dispose of electric tools together with household waste material!          In observance of European Directive 2012/19/EU on waste electrical and electronic equipment and its implementation in accordance with national law, electric tools that have reached the end of their life must be collected separately and returned to an environmentally compatible recycling facility.</p>	

## ALLMÄNNA SÄKERHETSVARNINGAR FÖR ELEKTRISKA VERKTYG

### ⚠ VARNING

Läs alla säkerhetsvarningar och alla instruktioner. Underlåtenhet att följa varningarna och instruktionerna nedan kan resultera i elstöt, brand och/eller allvarliga skador.

Spara alla varningar och instruktioner för framtida referens.

Uttrycket "elektriskt verktyg" i varningar hänvisar till ditt eldrivna (med sladd) eller batteridrivna (sladdlöst) elektriska verktyg.

#### 1) Säkerhet på arbetsplats

- Håll arbetsplatsen ren och välbelyst.**  
*Röriga eller mörka arbetsplatser inbjuder till olyckor.*
- Använd inte elektriska verktyg i explosiva omgivningar, som t ex i närvaro av antändliga vätskor, gaser eller damm.**  
*Elektriska verktyg bildar gnistor som kan antända dammet eller ångorna.*
- Håll barn och kringstående på avstånd när du arbetar med ett elektriskt verktyg.**  
*Distraktioner kan få dig att tappa kontrollen.*

#### 2) Elektrisk säkerhet

- Det elektriska verktygets stickpropp måste matcha uttaget.**  
*Modifiera aldrig stickproppen. Använd inte adapterstickproppar till jordade elektriska verktyg.*  
*Omodifierade stickproppar och matchande uttag minskar risken för elstöt.*
- Undvik kroppskontakt med jordade ytor som t ex rör, värmeelement, spisar och kylskåp.**  
*Det finns ökad risk för elstöt om din kropp är jordad.*
- Utsätt inte elektriska verktyg för regn eller väta.**  
*Om vatten kommer in i ett elektriskt verktyg ökar risken för elstöt.*
- Misshandla inte sladden. Använd aldrig sladden för att bära, dra eller dra ur sladden till det elektriska verktyget.**  
*Håll sladden borta från värme, olja, skarpa kanter eller rörliga delar. Skadade eller tilltrasslade sladdar ökar risken för elstöt.*
- Använd en förlängningssladd som är lämplig för utomhusbruk när du arbetar med det elektriska verktyget utomhus.**  
*Användning av en sladd som är lämplig för utomhusbruk minskar risken för elstöt.*
- Om du inte kan undvika att använda ett elektriskt verktyg på en fuktig plats, använd ett uttag med jordfelsbrytare.**  
*Användning av en jordfelsbrytare minskar risken för elektrisk stöt.*

#### 3) Personlig säkerhet

- Var vaksam, se upp med vad du gör och använd sunt förnuft när du arbetar med ett elektriskt verktyg.**  
*Använd inte elektriska verktyg när du är trött, drog- eller alkoholphöverkad eller har tagit mediciner.*  
*Ett ögonblicks ouppmärksamhet under arbetet kan resultera i allvarliga personskador.*

- Använd personskyddsutrustning. Ha alltid ögonskydd.**

*Skyddsutrustning som till exempel ansiktsmask, glidria säkerhetsskor, hjälm eller hörselskydd för tillämpliga förhållanden minskar personskadorna.*

- Förebygg oavsiktlig start. Se till att omkopplaren står i läge av innan du ansluter det elektriska verktyget till strömskållan och/eller batteriet, tar upp eller bär verktyget.**  
*Att bära det elektriska verktyget med fingret på omkopplaren eller kraftansluta det elektriska verktyget då omkopplaren är på inbjuder till olyckor.*
- Avlägsna eventuell justeringsnyckel eller skruvnyckel innan du startar det elektriska verktyget.**

*En skruvnyckel eller nyckel som lämnats kvar på en roterande del av det elektriska verktyget kan resultera i personskador.*

- Sträck dig inte för långt. Stå alltid stadigt på fötterna och håll balansen.**

*På så sätt får du bättre kontroll över det elektriska verktyget i oväntade situationer.*

- Klä dig korrekt. Ha inte på dig vida, lösa kläder eller smycken. Håll håret, kläderna och handskarna borta från rörliga delar.**

*Vida kläder, smycken eller långt hår kan fastna i de rörliga delarna.*

- Om tillbehör för anslutning av dammuppsugnings- och dammsamlingsanordningar ingår, se då till att dessa anordningar ansluts och används på korrekt sätt.**

*Användning av dammsamling kan minska dammrelaterade faror.*

#### 4) Användning och skötsel av elektriska verktyg

- Tvinga inte det elektriska verktyget. Använd korrekt verktyg för det du ska göra.**  
*Korrekt verktyg gör arbetet bättre och säkrare med den hastighet som det är avsett för.*
- Använd inte det elektriska verktyget om omkopplaren inte kan vridas Från eller Till.**  
*Elektriska verktyg som inte kan kontrolleras med omkopplaren är farliga och måste repareras.*
- Dra ut sladden ur uttaget och/eller batteriet från det elektriska verktyget innan du gör justeringar, byter tillbehör eller magasinerar det elektriska verktyget.**  
*Sådana förebyggande säkerhetsåtgärder minskar risken för att det elektriska verktyget startar oavsiktligt.*
- Förvara elektriska verktyg som inte används utom räckhåll för barn och låt inte personer som är obekanta med verktyget eller dessa instruktioner använda verktyget.**  
*Elektriska verktyg är farliga i händerna på otränade användare.*
- Underhåll elektriska verktyg. Kontrollera med avseende på felaktig inriktning eller om rörliga delar kärvar, om delar har spruckit samt alla andra tillstånd som kan påverka verktygets drift.**  
*Om verktyget är skadat se till att det repareras innan du använder det.*  
*Många olyckor förorsakas av dåligt underhållna verktyg.*
- Håll skärverktygen skarpa och rena.**  
*Korrekt underhållna skärverktyg med skarpa skäreggar kärvar inte och är lättare att kontrollera.*

- g) Använd det elektriska verktyget, tillbehör och hårdmetallskär etc. i enlighet med dessa instruktioner, samtidigt som du tar arbetsförhållanden och det arbete som ska utföras med i beräkningen.  
*Att använda det elektriska verktyget för andra ändamål än det är avsett för kan resultera i farliga situationer.*
- 5) Service
- a) Låt en kvalificerad reparatör utföra service på ditt elektriska verktyg och använd bara identiska reservdelar.  
*Detta garanterar att det elektriska verktyget alltid är säkert och fungerar som det ska.*

## FÖREBYGGANDE ÅTGÄRD

Håll barn och bräckliga personer på avstånd.

När verktygen inte används ska de förvaras utom räckhåll för barn och bräckliga personer.

## SÄKERHETSVARNINGAR FÖR VARMLUFTPISTOL

### VARNING

1. Detta verktyg är inte avsett att användas av personer (inklusive barn) med nedsatt fysisk, sensorisk eller mental förmåga, eller brist på erfarenhet och kunskap, såvida de inte är under tillsyn eller har tagit emot instruktioner om korrekt användning av verktyget av en person som ansvarar för deras säkerhet.
2. Barn bör övervakas för att säkerställa att de inte leker med verktyget.
3. Eftersom en brand kan uppstå om verktyget inte används med försiktighet, ska du observera följande:  
Var försiktig när du använder verktyget på platser med brännbara material.  
Rikta inte verktyget mot samma punkt under lång tid.  
Använd inte verktyget i eller nära en explosiv miljö.  
Tänk på att värmen kan ledas vidare till brännbara material utom synhåll.  
Placera verktyget i stället efter användningen, och låt det svalna innan det läggs undan.  
Lämna inte verktyget utan uppsikt när det är påslaget.
4. Använd inte verktyget eller vidrör kontakten med våta händer.  
Om detta inte åtföljs kan det resultera till elektriska stötar.
5. Kontrollera alltid arbetsplatsen innan användning och använd inte verktyget om säkerheten inte kan garanteras.  
Om detta inte observeras kan det leda till att brännbara ämnen förseglade inuti eller bakom synbara platser (lådor, tak, golv, ihåliga områden) antänds.
6. Stå inte under verktyget när det används på upphöjda platser.  
Vidare, se till att sladden inte fastnar på något eller att den dras i.  
Om detta inte åtföljs kan det resultera i olyckor.
7. Peka inte varmluft direkt mot människor eller djur. Titta inte in i munstycket.  
Använd den inte under några som helst omständigheter som hårtork.  
Om detta inte åtföljs kan det resultera i olyckor eller skador.
8. Det finns fall då mycket giftiga gaser avges om verktyget används på plast, lack eller liknande material.  
Se alltid till att arbetsplatsen är ordentligt ventilerad och använd en dammskyddsmask.
9. Applicera värme försiktigt medan du för varmluftpistolen upp, ner, vänster och höger.  
Om den riktas konstant mot en enda plats kan det leda till rökutveckling eller att brand uppstår.
10. Kontrollera verktyget för eventuella skador, sprickor eller fel om den oavsiktligt tappas eller utsätts för stötar.  
Skador, sprickor och fel kan leda till skada.

11. Avbryt omedelbart all användning om verktyget inte fungerar som det ska eller om onormala ljud eller vibrationer upptäcks, och kontakta en auktoriserad HiKOKI serviceverkstad för att be om inspektion eller reparation.  
Fortsatt användande kan leda till skada.
  12. Lämna inte enheten när den är påslagen. Om detta inte åtföljs kan det resultera i olyckor.
  13. Om strömförsörjningen bryts under användningen (t.ex. stickproppen lossnar, säkringen går, ett strömbrott inträffar osv.) och fläkten i varmluftspistolen stannar, ska du ställa strömbrytaren i läge OFF. Det finns risk för brand om strömbrytaren lämnas i läge ON, eftersom fläkten då startar automatiskt när strömmen kommer tillbaka.
3. Använd inte inuti lådor, byrålådor eller andra inneslutna utrymmen.  
Om den riktas konstant mot en enda plats kan det leda till rökutveckling eller att brand uppstår.
  4. Se till att munstycket är minst 5 cm från föremålet som ska värmas upp när du använder verktyget. Vidare, täck inte över eller på annat sätt blockera munstycket.  
Om detta inte observeras kan det resultera i överhettning av, leda till fel på varmluftspistolen.
  5. Slå inte på och av verktyget upprepade gånger. Vidare, använd inte verktyget med sladden vikt eller snodd.  
Om detta inte åtföljs kan det resultera i fel.
  6. Peka inte varmluftmunstycket nedåt omedelbart efter användning.  
Om detta inte observeras kan det resultera i överhettning av, leda till fel på verktyget.

### VIKTIGT

1. Vissa medföljande munstycken är vassa så använd handskar när du tar ut dem ur väskan och när du sätter på dem eller tar bort dem.
2. Varmluftmunstycket, spetsen på munstycket och materialet som värmdes upp är extremt heta under och direkt efter användning av verktyget, så använd handskar och undvik att vidröra dem direkt.

### TEKNISKA DATA

		Kan användas med både 50 Hz och 60 Hz enkelfas ström.		
Strömförsörjning	Typ			
	Spänning	110 V	120 V till 127 V	220 V till 240 V
	Märkström	12,9 A	12,2 A	8,8 A
Ineffekt		1375 W	1500 W	2000 W
Kapacitet	Luftvolym	0,25 m <sup>3</sup> /min till 0,5 m <sup>3</sup> /min (2-stegsokopplare)		
	Lufttemperatur	250 – 500°C 2-stegsokopplare 50°C (När kylningsknappen används.)	350 – 500°C 2-stegsokopplare 50°C (När kylningsknappen används.)	450 – 600°C 2-stegsokopplare 50°C (När kylningsknappen används.)
Motortyp		Likströmsmotor		
Vikt		0,57 Kg		

## STANDARDTILLBEHÖR

① Munstycke (runt) .....	1
② Munstycke (platt).....	1
③ Munstycke (böjt).....	1
④ Munstycke (glasskydd).....	1
⑤ Sichel (med handtag) .....	1
⑥ Låda .....	1

Standardtillbehören kan ändras utan föregående meddelande.

## ANVÄNDNINGSSOMRÅDEN

- Färgborttagning
- Uppmjukning lim
- Borttagning av kitt från fönsterramar
- Formning av plaströr
- Svetsning av plast
- Krympning med krympförband.
- Lödning
- Torkning
- Upptining

## FÖRE ANVÄNDNING

### 1. Strömkälla

Se till att strömkällan som används överensstämmer med effektkraven angivna på namnplåten på produkten.

### 2. Strömbrytare

Se till att strömbrytaren står i läge OFF (av). Om kontakten är ansluten till ett uttag medan strömbrytaren står i läge ON (på), kommer det elektriska verktyget att starta omedelbart vilket kan orsaka en allvarlig olycka.

### 3. Förlängningssladd

När arbetsplatsen befinner sig långt från strömkällan använd en förlängningssladd som är tillräckligt tjock och klarar angiven effekt. Använd kortast möjliga förlängningssladd.

## GUNDLÄGGANDE FUNKTIONER

### 1. Omkopplarens funktioner och justering av temperatur (Bild 1, 2)

Tryck omkopplaren upp eller ner för att aktivera kontinuerlig drift även när du tar bort fingrarna.

Tryck in utskjutningen lite för att återföra omkopplaren till mittenläget och stänga av strömmen.

Lufttemperaturen och luftvolymen kan justeras i två steg beroende på åt vilket håll omkopplaren är satt.

#### Omkopplare i position [I]:

- 110 V: 250 °C (luftvolym 0,25 m<sup>3</sup>)
- 120 V till 127 V: 350 °C (luftvolym 0,25 m<sup>3</sup>)
- 220 V till 240 V: 350 °C (luftvolym 0,25 m<sup>3</sup>)

#### Omkopplare i position [II]:

- 110 V till 127 V: 500 °C (luftvolym 0,5 m<sup>3</sup>)
- 220 V till 240 V: 600 °C (luftvolym 0,5 m<sup>3</sup>)

Tryck in snabbkylningsknappen och tryck in omkopplaren för att blåsa ca 50 graders varmluft för varje omkopplarens luftvolym.

Denna används för att snabbt kyla material som krympförband och för att kyla munstycken när det blir hett efter användning.

### 2. Att använda haken (Bild 3)

#### VIKTIGT

- När du pekar verktyget uppåt för att arbeta, se till att det är placerat på ett stabilt block så att det inte välter.
- Häng inte verktyget från handleden eller midjan när du flyttar på dig medan munstycket fortfarande är hett.

Stöd verktyget ordentligt när du pekar varmluftmunstycket uppåt.

Vidare, man kan hänga verktyget från handleden, m.m. med en sladd för att förhindra att det tappas när man arbetar på höga platser, m.m.

### 3. Fästa ett munstycke (Bild 4)

#### VIKTIGT

Munstycket är extremt hett omedelbart efter användning, så rör det inte.

#### OBSERVERA

Se till att du inte tappar munstycket.

Ersätt munstycket mot ett som passar för det jobb som ska utföras.

Sätt fast medföljande munstycke i varmluftmunstycket till dess att det inte går att föra in längre.

### 4. Temperaturinställningar

#### VARNING

- Använd inte verktyget på platser med flyktiga ämnen (tinner, bensin, m.m.)
- För inte varmluftmunstycket i närheten av dina händer eller ditt ansikte under drift. Munstycket är extremt hett omedelbart efter användning, så rör det inte.

Ställ in temperaturen med hänsyn till föremålet som ska värmas upp.

Vidare, var uppmärksam på material i runt omkring som kan komma att hettas upp samtidigt.

Applicera varmluft en bit ifrån först medan du kontrollerar att det inte uppstår några förändringar på föremålet som värms upp och för den sedan närmare till dess att den kommer på lämpligt avstånd.

#### Uppvärmning av brännbara ämnen

(papper, trä, plast, m.m.)

Sätt omkopplare i läge [I] och applicera värme med munstycket minst 10 cm från föremålet som ska värmas upp.

För munstycket försiktigt upp, ner, vänster och höger för att applicera värme.

Om värme appliceras konstant på en plats kan det leda till deformationer eller rökutveckling.

#### Uppvärmning av svårantändliga material

(metall, sten, betong, m.m.)

Ställ in omkopplaren i läge [I] och om det inte är några problem, flytta den till läge [II].

Applicera värme med munstycket minst 5 cm från föremålet som ska värmas upp.

Om munstycket hålls för nära kan det resultera i överhettning av, leda till fel på verktyget.



---

## ANVÄNDNINGSEXEMPEL

---

### VIKTIGT

Delar på medföljande munstycken är vassa så använd handskar när du tar ut dem ur väskan och när du sätter på dem eller tar bort dem.

Välj munstycke med hänsyn till formen på föremålet och området som ska värmas upp.

#### 1. Färgborttagning (Bild 5)

Använd munstycke (platt) eller munstycket (runt) för att göra färgen mjuk från varmluften och ta sedan bort färgen med medföljande sickel.

Observera att om färg värms upp för mycket kan det leda till att färgen bränns och att den blir hård, vilket gör det svårt att skrapa av.

#### 2. Uppmjukning av lim (Bild 6)

Använd munstycke (platt) eller munstycke (runt) för att mjuka upp ytan och göra den enkel att ta bort och dra sedan upp en kant, blås varmluft under den och skala försiktigt bort det så att inget lim kvarstår.

#### 3. Krympning (Bild 7)

Använd munstycket (platt) för krympförband och hylsor. Materialet kommer att ändra färg eller spricka om varm luft blåses på det från ett kort avstånd, så behåll lämpligt avstånd medan du kontrollerar hur arbete fortskrider.

#### 4. Formning av plaströr (Bild 8)

Använd munstycket (böjt) för att värma upp plaströret jämnt runt om.

För att förhindra att insidan på röret smalnar när det böjs, m.m., håll in sand, blockera båda ändarna och böj det sedan försiktigt.

#### 5. Borttagning av kitt från fönsterramar (Bild 9)

Använd munstycke (glasskydd) för att mjuka upp kittet med värme och ta sedan bort kittet med medföljande sickel.

Observera att glas kan spricka om värme appliceras utan avbrott.

#### 6. Upptining av vattenledningar (Bild 10)

Använd munstycke (böjt) för att värma upp frusna avsnitt från kanten till mitten. Blanda inte ihop vattenledningar med glasrör.

Var försiktig så att du inte skadar frusna plastområden på vattenledningar.

#### [Effektiv användning av Snabbkylningsknappen]

Tryck in snabbkylningsknappen och tryck in omkopplaren för att blåsa ca 50 graders varmluft för varje omkopplarens luftvolym.

Denna används för att snabbt kyla material som krympförband och för att kyla munstycken när det blir hett efter användning av värmepistolen.

---

## UNDERHÅLL OCH INSPEKTION

---

### 1. Kontroll av monteringskruvar

Kontrollera alla monteringskruvar med jämna mellanrum och kontrollera att de är ordentligt fastdragna. Om någon av skruvarna skulle lossa, dra omedelbart åt dem. Om du inte gör det kan det kan det leda till allvarlig fara.

### 2. Motorns underhåll

Motorns lindning kan sägas utgöra maskinens hjärta. Förhindra att eventuella föremål, olja eller vatten kommer in i intaget.

### 3. Byte av nåtsladd

Om nåtsladden måste bytas ut, skall detta göras av en auktoriserad HiKOKI serviceverkstad för att undvika fara.

### 4. Rengöring av höljet

När verktyget blir smutsig, torka av det med en torr mjuk trasa eller en trasa fuktad i tvålatten. Använd aldrig klorlösningar, bensin eller lösningsmedel för färg beroende på att de skadar plastmaterial.

### VIKTIGT

Vid användning och underhåll av elverktyg måste de säkerhetsbestämmelser och standarder som gäller i respektive land iakttas.

---

### OBS!

Beronde på HiKOKIs kontinuerliga forskningsoch utvecklingsarbete, förbehåller HiKOKI rätten till ändringar av tekniska data utan föregående meddelande.

---

## GENERELLE SIKKERHEDSADVARSLER FOR ELEKTRISK VÆRKTØJ

### ⚠ ADVARSEL

Læs alle sikkerhedsadvarsler og instruktioner.

Det kan medføre elektrisk stød, brand og/eller alvorlig personskade, hvis alle advarselserne og instruktionerne nedenfor ikke overholdes.

Gem alle advarsler og instruktioner så du har dem til senere brug.

Termen "elektrisk værktøj" i advarselerne henviser til værktøj, der tilsluttes lysnettet (med ledning), eller batteridrevet, (ledningsfrit) elektrisk værktøj.

#### 1) Sikkerhed for arbejdsområde

- a) Hold arbejdsområdet rent og tilstrækkeligt oplyst.  
*Rodede eller mørke områder øger risikoen for ulykker.*
- b) Anvend ikke elektrisk værktøj, hvis der er eksplosionsfare, f.eks. i nærheden af brandbare væsker, gasser eller støv.  
*Elektrisk værktøj frembringer gnister, som kan antænde støv eller dampe.*
- c) Hold børn og tilskuere væk, mens det elektriske værktøj anvendes.  
*Distractioner kan medføre, at De mister kontrollen over værktøjet.*

#### 2) Elektrisk sikkerhed

- a) Det elektriske værktøjs stik skal passe til stikkontakten.  
Foretag aldrig nogen form for modificeringer af stikket.  
Brug ikke adapter til jordet (jordforbundet) elektrisk værktøj.  
*Stik, der ikke er modificeret, og tilsvarende stikkontakter nedsætter risikoen for elektrisk stød.*
- b) Undgå berøring af jordede eller jordforbundne overflader, f.eks. rør, radiatorer, komfurer og køleskabe.  
*Der er en øget risiko for elektrisk stød, hvis kroppen er jordet eller jordforbundet.*
- c) Udsæt ikke de elektriske værktøjer for regn eller våde omgivelser.  
*Hvis der trænger vand ind i det elektriske værktøj, øges risikoen for elektrisk stød.*
- d) Misbrug ikke ledningen. Brug aldrig ledningen til at bære, trække eller afbryde værktøjet.  
Undgå, at ledningen kommer i kontakt med varmekilder, olie, skarpe kanter eller bevægelige dele.  
*Beskadigede eller sammenfiltrede ledninger øger risikoen for elektrisk stød.*
- e) Når et elektrisk værktøj anvendes udendørs, skal der anvendes en forlængerledning, der er egnet til udendørs brug.  
*Ved brug af en ledning, der er egnet til udendørs brug, reduceres risikoen for elektrisk stød.*
- f) Hvis du er nødsaget til at anvende det elektriske værktøj på et fugtigt sted, skal du anvende en strømsforsyning, der er beskyttet med en fejlstrømsafbryder (RDC).  
*Brug af RDC reducerer risikoen for elektrisk stød.*

#### 3) Personlig sikkerhed

- a) Værk årvågen, hold opmærksomheden rettet mod arbejdet, og brug fornuften, når De anvender et elektrisk værktøj.

Anvend ikke et elektrisk værktøj, hvis De er træt eller under indflydelse af narkotika, alkohol eller medikamenter.

*En øjeblikkelig uopmærksomhed, mens det elektriske værktøj anvendes, kan medføre alvorlig personskade.*

- b) Brug personligt sikkerhedsudstyr. Brug altid beskyttelsesbriller.  
*Ved brug af sikkerhedsudstyr som støvmaske, skridsikre sikkerhedssko, hjelm eller høreværn, når disse er påkrævet, reduceres antallet af personskader.*
  - c) Undgå utilsigtet start af værktøjet. Kontrollér, at kontakten er slået fra, før værktøjet sluttes til lysnettet og/eller batteripakke, eller du samler værktøjet op eller bærer på det.  
*Hvis du har fingeren på kontakten, når du bærer værktøjet, eller kontakten er slået til, når det elektriske værktøj tilføres strøm, øges risikoen for ulykker.*
  - d) Afmonter alle justernøgler eller skruenøgler, før det elektriske værktøj startes.  
*En skrue nøgle eller en anden type nøgle, der sidder fast på en af det elektriske værktøjs roterende dele, kan medføre personskade.*
  - e) Stræk Dem ikke for langt. Sørg hele tiden for at have et forsvarligt fodfæste og holde balancen.  
*Derved vil De bedre kunne styre det elektriske værktøj i uventede situationer.*
  - f) Vær hensigtsmæssigt påklædt. Vær ikke iført løst tøj eller løse smykker. Undgå, at Deres hår, tøj og handsker kommer i nærheden af de bevægelige dele.  
*Løst tøj, løse smykker eller langt hår kan komme i klemme i de bevægelige dele.*
  - g) Hvis der medfølger anordninger til udsugning og opsamling af støv, skal det kontrolleres, at disse tilsluttes og anvendes på korrekt vis.  
*Brug af støvopsamling kan reducere støvrelaterede risici.*
- #### 4) Brug og vedligeholdelse af elektrisk værktøj
- a) Pres ikke det elektriske værktøj. Brug det rigtige elektriske værktøj til den pågældende opgave.  
*Arbejdet udføres bedre og mere sikkert ved brug af det rigtige værktøj ved den tilsigtede hastighed.*
  - b) Anvend ikke det elektriske værktøj, hvis kontakten ikke tænder og slukker værktøjet.  
*Alt elektrisk værktøj, der ikke kan styres ved hjælp af kontakten, er farligt og skal repareres.*
  - c) Tag stikket ud af stikkontakten og/eller batteripakken ud fra det elektriske værktøj, før du foretager justeringer, skifter tilbehør eller lægger det elektriske værktøj på plads.  
*Sådanne præventive sikkerhedsforanstaltninger reducerer risikoen for at starte det elektriske værktøj utilsigtet.*
  - d) Opbevar elektrisk værktøj, der ikke er i brug, utilgængeligt for børn, og lad ikke personer, der ikke er vant til elektrisk værktøj eller som ikke har læst denne vejledning, anvende det elektriske værktøj.  
*Elektrisk værktøj er farligt i hænderne på uerfarne brugere.*
  - e) Vedligehold det elektriske værktøj. Kontrollér for bevægelige dele, der er monteret forkert eller sidder fast, defekte dele eller andre forhold, der kan påvirke det elektriske værktøjs drift.

Hvis det elektriske værktøj er beskadiget, skal det repareret før brug.

*Mange ulykker skyldes dårligt vedligeholdt elektriske værktøj.*

- f) **Sørg for, at skæreværktøj er skarpt og rent.**  
*Der er mindre risiko for, at korrekt vedligeholdt skæreværktøj med skarpe skær sætter sig fast, og det er nemmere at styre.*
- g) **Brug det elektriske værktøj, tilbehør og bits osv. i overensstemmelse med denne vejledning under hensynstagen til arbejdsforholdene og det arbejde, der skal udføres.**  
*Der kan opstå farlige situationer, hvis det elektriske værktøj bruges til andre formål end de tilsigtede.*

#### 5) Reparation

- a) **Få Deres elektriske værktøj repareret af kvalificeret teknikere, der kun bruger originale reservedele.**  
*Derved sikres det, at sikkerheden ikke kompromitteres.*

#### SIKKERHEDSFORANSTALTNING

Hold børn og fysisk svagelige personer på afstand. Når værktøjet ikke er i brug, skal det opbevares utilgængeligt for børn og fysisk svagelige personer.

## SIKKERHEDSADVARSLER FOR VARMEPISTOL

### ADVARSEL

1. Dette værktøj er ikke beregnet til brug af personer (inklusive børn) med nedsatte fysiske, sanse- eller mentale evner eller manglende erfaring og viden, medmindre de har modtaget vejledning eller instruktion om brug af værktøjet af en person, der er ansvarlig for deres sikkerhed.
2. Børn skal være under opsyn for at sikre, at de ikke leger med værktøjet.
3. En brand kan opstå, hvis værktøjet ikke bruges med omhu, derfor:  
 Skal du være forsigtig, når du anvender værktøjet på steder, hvor der er brændbare materialer.  
 Må du ikke anvende det på samme sted i lang tid.  
 Må det ikke bruges i nærvær af en eksplosiv atmosfære.  
 Skal du være opmærksom på, at der kan ledes varme til brændbare materialer, der er ude af syne.

Skal du placere det på stativet efter brug, og lade det afkøle inden opbevaring. Lad ikke værktøjet være uden opsyn, når det er i brug.

4. Brug ikke værktøjet og rør ikke ved strømskikket med våde hænder. Overholdes dette ikke, kan det medføre elektrisk stød.
5. Kontroller altid arbejdsområdet inden brug, og anvend ikke værktøjet hvis der ikke kan garanteres for sikkerheden. Overholdes dette ikke, kan det medføre antændelse af brændbare stoffer skjult i eller bag usynlige områder (kasser, lofter, gulve, hule områder).
6. Stå ikke nedenunder, når værktøjet anvendes oppe over dig. Sæt desuden ikke strømledningen fast til noget, og undgå at der trækkes i den. Hvis dette ikke overholdes, kan det medføre ulykker.
7. Ret ikke den varme luft direkte mod mennesker eller dyr. Se ikke ind i mundstykket. Anvend den under ingen omstændigheder som en hårtørrer. Hvis dette ikke overholdes, kan det medføre ulykker eller tilskadekomst.
8. Der er tilfælde, hvor der afgives meget giftig gas, hvis den anvendes på plast, lak eller lignende. Sørg altid for at arbejdsområdet er fuldt ventileret, og bær en støvbeskyttelsesmaske.
9. Påfør forsigtigt varme mens varmepistolen flyttes op, ned, til venstre og højre.  
 Hvis den rettes konstant mod et enkelt sted, kan det medføre røg- eller brandudvikling.

10. Kontroller værktøjet for beskadigelse, revner eller deformation i tilfælde af at det tabes ved et uheld eller udsættes for stød.  
Beskadigelse, revner og deformation kan muligvis resultere i tilskadekomst.
11. Indstil straks anvendelsen hvis værktøjet ikke fungerer ordentligt, eller hvis der bemærkes unormale lyde eller vibrationer, og kontakt et HiKOKI-godkendt servicecenter for at få det eftersat og repareret.  
Fortsat brug kan medføre tilskadekomst.
12. Forlad ikke enheden mens den er tændt. Hvis dette ikke overholdes, kan det medføre ulykker.
13. Hvis elektriciteten afbrydes under brug (f.eks. hvis strømstikket faldt ud, afbryderen faldt, der opstod en forstyrrelse...) og varmpistolventilatoren er stoppet, skal du sætte kontakten i OFF-position. Hvis kontakten er i ON-positionen, når strømmen genoptages, kan genstart af blæseren forårsage brand.
3. Må ikke bruges inden i kasser, skuffer eller andre omsluttede rum.  
Hvis værktøjet rettes konstant mod et enkelt sted, kan det medføre røg- eller brandudvikling.
4. Sørg for at mundstykket er mindst 5 cm væk fra genstande, der opvarmes, når værktøjet anvendes. Du skal desuden ikke tildække eller på nogen måde blokere mundstykket.  
Overholdes dette ikke, kan det muligvis resultere i overophedning af varmpistolen, hvorved der kan opstå funktionsfejl.
5. Tænd og sluk ikke gentagne gange for værktøjet. Brug desuden ikke værktøjet, hvis strømledningen er sammenfoldet eller snoet.  
Hvis dette ikke overholdes, kan det medføre funktionsfejl.
6. Ret ikke mundstykket til varmluftudledning nedad umiddelbart efter brug.  
Overholdes dette ikke, kan det muligvis resultere i overophedning af værktøjet, hvorved der kan opstå funktionsfejl.

**FORSIGTIG**

1. Der er dele på det medfølgende mundstykke, som er skarpe, så der skal anvendes handsker, når de fjernes fra kassen, og når de monteres og afmonteres.
2. Mundstykket til varmluftudledning, spidsen af mundstykket og det materiale, som blev opvarmet, er ekstremt varme under og umiddelbart efter brug af værktøjet, så du skal derfor anvende handsker og undgå at røre ved dem direkte.

## SPECIFIKATIONER

Strømforsyning	Type	Kan anvendes med både 50 Hz og 60 Hz enkeltfaset strøm.		
	Spænding	110 V	120 V til 127 V	220 V til 240 V
	Nominel elektrisk strøm	12,9 A	12,2 A	8,8 A
Optagen effekt		1375 W	1500 W	2000 W
Kapacitet	Luftmængde	0,25 m <sup>3</sup> /min til 0,5 m <sup>3</sup> /min (2-trins kontakt)		
	Lufttemperatur	250 – 500°C 2-trins kontakt 50°C (Når afkølingsknappen anvendes.)	350 – 500°C 2-trins kontakt 50°C (Når afkølingsknappen anvendes.)	450 – 600°C 2-trins kontakt 50°C (Når afkølingsknappen anvendes.)
Motorstype		Jævnstrømsmotor		
Vægt		0,57 Kg		

## STANDARDTILBEHØR

- ① Mundstykke (rundt) ..... 1
- ② Mundstykke (fladt) ..... 1
- ③ Mundstykke (buet overflade) ..... 1
- ④ Mundstykke (glasbeskytter) ..... 1
- ⑤ Skraber (med greb) ..... 1
- ⑥ Kuffert ..... 1

Der forbeholdes ret til ændringer i standardtilbehør uden varsel.

## ANVENDELSE

- Fjernelse af maling
- Blødgørelse af klæbemiddel
- Fjernelse af kit fra vinduesrammer
- Formning af plastrør
- Svejsning af plast
- Varmeindpakning vha. krympefolie.
- Lodning
- Tørring
- Optøning

## FØR ANVENDELSE

### 1. Strømkilde

Sikr dig, at den anvendte strømkilde er i overensstemmelse med de strømkrav, der er specificeret på produktets navneplade.

### 2. Strømkontakt

Sikr dig, at strømkontakten er i OFF-positionen. Hvis stikket er tilsluttet til en stikkontakt, mens strømkontakten er i ON-positionen, begynder værktøjet straks at fungere, hvis eventuelt kan forårsage en alvorlig ulykke.

### 3. Forlængerledning

Når arbejdsområdet ikke er i nærheden af strømkilden, skal du anvende en forlængerledning med en passende tykkelse og nominel kapacitet. Forlængerledningen bør holdes så kort som mulig.

## GRUNDLÆGGENDE FUNKTIONER

### 1. Kontaktbetjening og temperaturjusteringer (Fig. 1, 2)

Tryk kontakten opad eller nedad for at muliggøre fortsat betjening, selv når fingeren er fjernet.

Tryk let på fremspringet for at sætte kontakten tilbage til midterpositionen og tænd for strømmen.

Lufttemperaturen og luftmængden kan justeres i to niveauer afhængigt af, hvordan kontakten er indstillet.

#### Kontakt [I]-position:

- 110 V: 250 °C (luftmængde 0,25 m<sup>3</sup>)
- 120 V til 127 V: 350 °C (luftmængde 0,25 m<sup>3</sup>)
- 220 V til 240 V: 350 °C (luftmængde 0,25 m<sup>3</sup>)

#### Kontakt [II]-position:

- 110 V til 127 V: 500 °C (luftmængde 0,5 m<sup>3</sup>)
- 220 V til 240 V: 600 °C (luftmængde 0,5 m<sup>3</sup>)

Tryk på hurtigafkølingsknappen og tryk på kontakten for at blæse varm luft på ca. 50 grader celsius for hver af kontaktens luftmængder.

Dette anvendes til hurtigt at afkøle materiale, som slår sig pga. varmen, og for at afkøle mundstykket, når det når op på høje temperaturer, efter brug af værktøjet.

### 2. Brug af krogen (Fig. 3)

#### FORSIGTIG

- Når værktøjet rettes opad, skal du sikre dig, at det er placeret på en stabil klods, som ikke hælder.
- Hæng ikke værktøjet fast i håndledet eller på hoften, når du bevæger dig rundt med et mundstykke, som stadig er varmt.

Understøt værktøjet ordentligt, når mundstykket til varmluftudledning rettes opad.

Det er også muligt at hænge værktøjet i et håndled osv. med en snor for at forhindre det i at blive tabt, mens du arbejder i højden osv.

### 3. Montering af mundstykket (Fig. 4)

#### FORSIGTIG

Mundstykket er ekstremt varmt umiddelbart efter brug, så du skal ikke røre ved det.

#### BEMÆRK

Pas på du ikke taber mundstykket.

Udskift mundstykket til en type som egner sig til det forhåndenværende job.

Sæt det medfølgende mundstykke ordentligt ind i mundstykket til varmluftudledning, indtil det ikke kan komme længere.

## 4. Temperaturindstillinger

### ADVARSEL

- Anvend ikke værktøjet i nærheden af flygtige substanser (fortynder, benzin osv.)
- Sørg for at mundstykket til varmluftudledning ikke kommer i tæt kontakt med hænder eller ansigt under brug.  
Mundstykket er ekstremt varmt umiddelbart efter brug, så du skal ikke røre ved det.

Indstil temperaturen i henhold til det, som skal opvarmes. Vær også opmærksom på det omgivende materiale, som vil blive opvarmet på samme tid. Først og fremmest skal den varme luft påføres på afstand, mens det kontrolleres, at der ikke sker nogen ændringer med det som opvarmes, hvorefter det flyttes nærmere, indtil der nås en passende afstand.

### Opvarmning af brændbare substanser (papir, træ, plast osv.)

Indstil kontakten til [I]-positionen og påfør varme med mundstykket på en afstand af mindst 10 cm fra det, som opvarmes.  
Før forsigtigt spidsen af mundstykket op, ned, til venstre og højre for at påføre varme.  
Påføres der konstant varme på ét sted, kan det medføre deformation eller røgdudvikling.

### Opvarmning af substanser som ikke er brændbare (metal, sten, beton osv.)

Indstil kontakten på [I]-positionen, og hvis der ikke er nogen problemer, skal du flytte den til [II]-positionen. Påfør varmen med mundstykket på en afstand af mindst 5 cm fra det, som opvarmes.  
Holdes mundstykket for tæt på, kan det muligvis resultere i overophedning af værktøjet, hvorved der kan opstå funktionsfejl.

## ARBEJDSEKSEMPEL

### FORSIGTIG

Der er dele på de medfølgende mundstykker, som er skarpe, så der skal anvendes handsker, når de fjernes fra kassen, og når de monteres og afmonteres. Vælg mundstykket i henhold til udformningen af det som opvarmes, og området som opvarmes.

#### 1. Fjernelse af maling (Fig. 5)

Brug mundstykket (fladt) eller mundstykket (rundt) til at blødgøre malingen med varm luft, og derefter fjerne den med den medfølgende skraber.  
Bemærk, at opvarmes malingen for meget, kan overfladen forbrændes og bliver hårdere, hvilket gør det sværere at skrabe den af.

#### 2. Blødgørelse af klæbemiddel (Fig. 6)

Brug mundstykket (fladt) eller mundstykket (rundt) til at blødgøre overfladen og gøre det nemt at trække af, og træk derefter op i en af kanterne, blæs varme ind under den og træk den af, så der ikke forbliver noget klæbemiddel tilbage.

#### 3. Varmeindpakning (Fig. 7)

Brug mundstykket (fladt) til krympefolie og rør. Materialet skifter farve eller revner, hvis der blæses varm luft på det fra tæt hold, så sørg for at holde en passende afstand, mens du overvåger forløbet.

#### 4. Formning af plastrør (Fig. 8)

Brug mundstykket (buet overflade) til at foretage en ligelig opvarmning af plastrørets omkreds.  
For at forhindre indersiden af røret i at blive indsnævret, når det bøjes osv., skal du hælde sand ind i det, blokere begge ender og derefter bøje det forsigtigt.

#### 5. Fjernelse af kit fra vinduesrammer (Fig. 9)

Brug mundstykket (glasbeskytter) til at blødgøre kittet med varme og fjern derefter kittet med den medfølgende skraber.  
Bemærk, at glasset kan gå i stykker, hvis det konstant påføres varme.

#### 6. Optøning af vandrør (Fig. 10)

Brug mundstykket (buet overflade) til at opvarme det frosne område fra kant til midte. Forveksl ikke vandrør med glasrør.  
Pas på ikke at beskadige frosne plastområder på vandrørene.

### [Effektiv brug af hurtigafkølingsknappen]

Tryk på hurtigafkølingsknappen og tryk på kontakten for at blæse varm luft på ca. 50 grader celsius for hver af kontaktens luftmængder.  
Dette anvendes til hurtigt at afkøle materiale, som slår sig pga. varmen, og for at afkøle mundstykket, når det når op på høje temperaturer, efter brug af varmepistolen.

## VEDLIGEHOLDESE OG EFTERSYN

### 1. Eftersyn af monteringsskruer

Efterse jævnligt alle monteringsskruer og sikr dig, at de er strammet ordentligt til. Skulle nogle af skrueerne være løse, skal de straks spændes til. Hvis dette ikke gøres, kan det medføre alvorlig fare.

### 2. Vedligeholdelse af motoren

Motorenhedens omvikling er selve "hjertet" i værktøjet. Sørg for, at der ikke kommer nogen fremmedlegemer, olie eller vand ind i luftindtaget.

### 3. Udskiftning af strømledningen

Hvis det bliver nødvendigt at udskifte strømledningen, skal dette udføres af et autoriseret HiKOKI-servicecenter for at undgå en sikkerhedsrisiko.

### 4. Udvendig rengøring

Når værktøjet er tilsmudset, aftørres det med en tør, blød klud eller en klud fugtet med sæbevand. Brug ikke kloropløsning, benzin eller fortynder, da disse væsker opløser plastik.

### FORSIGTIG

Ved anvendelse og vedligeholdelse af el-værktøj skal de sikkerhedsregler og standarder, som gælder i hvert enkelt land, nøje overholdes.

### BEMÆRK

Grundet HiKOKI's løbende forskning og udvikling, kan bemeldte specifikationer ændres uden forudgående varsel.

## GENERELLE SIKKERHETSFORHOLDSREGLER FOR ELEKTROVERKTØY

### ⚠ ADVARSEL

Les alle advarsler og sikkerhetsinstruksjoner.

Hvis du ikke følger alle advarsler og instruksjoner kan bruk av utstyret resultere i elektrisk støt, brann og/eller alvorlig personskade.

Ta vare på alle varsler og instruksjoner for fremtidig bruk.

Betegnelsen "elektroverktøy" i advarslene henviser både til elektrisk elektroverktøy (med ledning) og batteridrevet elektroverktøy.

#### 1) Sikret arbeidsområde

##### a) Hold arbeidsområdet ryddig og godt belyst.

Uryddige eller mørke arbeidsområder kan føre til ulykker.

##### b) Bruk aldri elektroverktøy på steder med fare for eksplosjon, slik som i nærheten av brennbare væsker, gass eller støv.

Støv eller gasser kan antennes av gnister fra elektroverktøyet.

##### c) La aldri barn eller andre personer stå i nærheten når du bruker et elektroverktøy.

Du kan bli forstyrret og miste kontroll over verktøyet.

#### 2) Elektrisk sikkerhet

##### a) Kontakten på elektroverktøyet må passe med veggkontakten den skal settes i.

Du må aldri tilpasse støpslet på noen måte.

Bruk aldri en adapter sammen med et jordet elektroverktøy.

Et originalt støpsel som passer med veggkontakten vil redusere faren for elektrisk støt.

##### b) Unngå å komme i kontakt med jodede overflater slik som rør, radiatorer, komfyrer og kjøleskap.

Faren for elektrisk støt vil være større dersom du er jordet.

##### c) La aldri elektroverktøyet utsettes for regn eller fuktighet.

Dersom det kommer vann inn i elektroverktøyet kan det resultere i elektrisk støt.

##### d) Ikke skad ledningen. Bruk aldri ledningen til å bære eller trekke elektroverktøyet. Trekk ikke støpslet ut av veggkontakten ved bruk av ledningen.

Hold ledningen unna varmekilder, olje, skarpe kanter eller bevegelige deler.

Dersom ledningen er skadd eller vridd kan det resultere i elektrisk støt.

##### e) Hvis elektroverktøyet skal brukes utendørs må du alltid bruke en skjøteledning som er spesielt beregnet for utendørs bruk.

Bruk av riktig skjøteledning vil redusere faren for elektrisk støt.

##### f) Hvis bruk av elektroverktøyet i et fuktig område ikke kan unngås, bruk et strømuttak med jordfeilbryter.

Bruk av jordfeilbryter reduserer faren for elektrisk sjokk.

#### 3) Personlig sikkerhet

##### a) Vær påpasselig, se hva du gjør, og bruk sunn fornuft når du bruker et elektroverktøy.

Du må aldri bruke et elektroverktøy når du er sliten eller trett, eller dersom du er påvirket av narkotiske stoffer, alkohol eller medisiner.

Når du bruker et elektroverktøy vil kun et par sekunders uoppmerksomhet kunne føre til alvorlige personskader.

##### b) Bruk verneutstyr. Ha alltid på deg vernebriller.

Hvis du bruker verneutstyr slik som masker, sklisikre vernesko, hjelm og hørselsvern vil dette redusere faren for personskade.

##### c) Forhindre utilsiktet start av elektroverktøyet. Pass på at bryteren på elektroverktøyet er slått av før verktøyet kobles til veggkontakten og/eller batteriet, eller før verktøyet løftes eller bæres.

Hvis du holder fingeren på bryteren når du bærer elektroverktøyet, eller dersom bryteren er slått på når det er koblet til en strømkilde kan det oppstå ulykker.

##### d) Fjern eventuelle justeringsnøkler eller skrunøkler før du slår på elektroverktøyet.

Dersom en justeringsnøkkel eller skrunøkkel er festet til en roterende del på elektroverktøyet når det startes, kan det føre til personskade.

##### e) Ikke strekk eller len deg for langt når du bruker verktøyet. Pass på at du står stødig og har god balanse til enhver tid.

Dette vil gi deg bedre kontroll over elektroverktøyet i uventede situasjoner.

##### f) Ha på deg riktig tøy. Bruk ikke løse klær eller smykker. Hold hår, klær og hansker unna bevegelige deler.

Løse klær, smykker eller langt hår kan vikle seg inn i de bevegelige delene.

##### g) Hvis verktøyet leveres med en støvsamler eller annet oppsamlingsutstyr, må du passe på at disse monteres og brukes på riktig måte.

Bruk av støv oppsamler kan redusere støv relaterte farer.

#### 4) Bruk og vedlikehold av elektroverktøy

##### a) Ikke overbelast elektroverktøyet. Bruk riktig verktøy til arbeidet du skal utføre.

Riktig verktøy vil gjøre arbeidet lettere og tryggere uten at verktøyet overbelastes.

##### b) Ikke bruk elektroverktøyet dersom av/på-knappen ikke virker.

Det er farlig å bruke elektroverktøy som ikke kan kontrolleres ved bruk av av/på-knappen. Verktøyet må da repareres.

##### c) Trekk ledningen på elektroverktøyet ut fra veggkontakten og/eller fjern batteriet før du justerer eller skifter deler på verktøyet, eller før det oppbevares.

Dette vil redusere faren for at verktøyet starter uventet.

##### d) Oppbevar elektroverktøyet utilgjengelig for barn og la aldri personer som ikke er kjent med verktøyet eller som ikke har lest igjennom disse instruksjonene bruke elektroverktøyet.

Elektroverktøy er farlig hvis det brukes av uerfarne personer.

##### e) Vedlikehold av elektroverktøy. Kontroller at ingen bevegelige deler har låst seg, er feiljustert, knekt, eller har andre skader som kan påvirke bruk av verktøyet.

Hvis elektroverktøyet er skadd må det repareres før det brukes.

Mange ulykker oppstår på grunn av dårlig vedlikehold av verktøy.

**f) Hold skjæreverktøy skarpt og rent.**

*Riktig vedlikehold av skjæreverktøy med skarpe kanter/blader vil redusere faren for at de låser seg, samtidig som de vil være lettere å kontrollere.*

**g) Bruk elektroverktøyet, ekstrautstyr, bør osv. i samsvar med disse instruksjonene, og ta alltid arbeidsoppgavene og arbeidsforholdene med i betraktning.**

*Hvis elektroverktøyet brukes til andre operasjoner enn det det er beregnet for, kan det oppstå farlige situasjoner.*

**5) Service**

**a) La et kvalifisert serviceverksted som kun bruker originale reservedeler utføre service på elektroverktøyet.**

*Dette vil forsikre at elektroverktøyet sikkerhet opprettholdes.*

**FORSIKTIG**

**La aldri barn eller helsevake personer stå i nærheten. Oppbevar verktøy utilgjengelig for barn og helsevake personer når det ikke er i bruk.**

## SIKKERHETSANVISNINGER FOR VARMEPISTOL

### ADVARSEL

1. Dette verktøyet er ikke beregnet på bruk av personer (inkludert barn) med reduserte fysiske, sansemessige eller mentale evner, eller som mangler erfaring og kunnskap, med mindre de har fått tilsyn eller instruksjon om bruk av verktøyet av en person som er ansvarlig for deres sikkerhet.
2. Barn bør ha tilsyn for å sikre at de ikke leker med verktøyet.
3. Det kan oppstå brann hvis verktøyet ikke brukes med forsiktighet, derfor: Vær forsiktig når du bruker verktøyet på steder der det er brennbare materialer. Ikke bruk det for lenge på samme sted. Må ikke brukes i nærvær av en eksplosiv atmosfære. Vær oppmerksom på at varme kan tilføres til brennbare materialer som er ute av syne. Plasser på stativet etter bruk og la det bli avkjølt før lagring. Ikke la verktøyet være uten tilsyn når det er i bruk.

4. Ikke bruk verktøyet eller berør støpselet med våte hender. Hvis dette ikke overholdes, kan det føre til elektrisk støt.
5. Kontroller alltid arbeidsplassen før bruk, og bruk ikke verktøyet hvis sikkerheten ikke kan garanteres. Hvis dette ikke overholdes, kan det føre til at antennelige artikler skjult eller bak områder som ikke er synlige (esker, tak, gulv, hule områder) tar fyr.
6. Ikke stå under verktøyet når det brukes på høye steder. Strømledningen må heller ikke feste seg på noe, eller kunne trekkes. Hvis dette ikke overholdes, kan det føre til ulykker.
7. Ikke rett varmluften direkte mot mennesker eller dyr. Ikke se inn i dysen. Du må ikke under noen omstendigheter bruke den som en hårtørker. Hvis dette ikke overholdes, kan det føre til ulykker.
8. I enkelte tilfeller kan det slippes ut veldig giftige gasser ved bruk på plast, lakk eller lignende materialer. Sørg alltid for at arbeidsplassen er godt ventilert og bruk en støvbeskyttelsesmaske.
9. Påfør varme forsiktig mens du beveger varmepistolen opp, ned, til venstre og til høyre. Hvis den rettes hele tiden mot ett sted, kan det føre til røyk eller brann.
10. Sjekk om verktøyet er skadet, har sprekker eller er deformert hvis det mistes eller utsettes for støt. Skader, sprekker og skjevheter kan føre til personskade.



11. Avslutt bruk umiddelbart hvis verktøyet ikke fungerer slik det skal eller hvis du legger merke til unormale lyder eller vibrasjoner, og kontakt nærmeste autoriserte HiKOKI-serviceverksted for kontroll og reparasjon.  
Fortsatt bruk kan føre til personskade.
12. Ikke forlat enheten mens den er slått på. Manglende overholdelse av dette kan føre til ulykker.
13. Hvis strømtilførselen ble brutt under bruk, (f.eks. ved at strømkontakten tas ut, avbryteren ble aktivert, det oppstod et strøbrudd...) og varmepistolviften har stoppet, må bryteren settes i AV-stilling. Hvis bryteren blir stående i PÅ-stilling når strømtilførselen gjenopptas, kan omstart av viften forårsake brann.
3. Må ikke brukes inne i esker, skuffer eller andre lukkede områder.  
Hvis den rettes hele tiden mot ett sted, kan det føre til røyk eller brann.
4. Sørg for at munnstykket er minst 5 cm unna det som skal varmes opp ved bruk av verktøyet. I tillegg må du ikke dekke til eller ellers blokkere munnstykket.  
Hvis dette ikke overholdes, kan det føre til at varmepistolen overopphetes, som igjen fører til funksjonsfeil.
5. Ikke slå verktøyet på og av gjentatte ganger. Du må også ikke bruke verktøyet med bøyd eller vridd strømlørdning.  
Hvis dette ikke overholdes, kan det føre til funksjonsfeil.
6. Du må ikke rette utløpsmunnstykket rett ned umiddelbart etter bruk.  
Hvis dette ikke overholdes, kan det føre til at verktøyet overopphetes, som igjen fører til funksjonsfeil.

## FORSIKTIG

1. Deler av munnstykket som følger med er skarpe, så bruk hansker når du fjerner dem fra etuiet og når du fester eller fjerner dem.
2. Utløpsmunnstykket for varmluft, tuppen av munnstykket og materialet som ble varmet opp blir ekstremt varme under og rett etter bruk av verktøyet, så bruk hansker og unngå å berøre dem direkte.

## SPEKIFIKASJONER

		Kan benyttes med både 50 Hz og 60 Hz enkeltfase strøm.		
Strømforsyning	Type			
	Spenning	110 V	120 V til 127 V	220 V til 240 V
	Nominell strøm	12,9 A	12,2 A	8,8 A
Opptatt effekt		1375 W	1500 W	2000 W
Kapasitet	Luftvolum	0,25 m <sup>3</sup> /min til 0,5 m <sup>3</sup> /min. (2-trinns bryter)		
	Lufttemperatur	250 – 500°C 2-trinns bryter 50°C (Når kjøleknappen brukes.)	350 – 500°C 2-trinns bryter 50°C (Når kjøleknappen brukes.)	450 – 600°C 2-trinns bryter 50°C (Når kjøleknappen brukes.)
Motortype		Likestrømsmotor		
Vekt		0,57 Kg		

## STANDARD TILBEHØR

① Munnstykke (rundt) .....	1
② Munnstykke (flat) .....	1
③ Munnstykke (kurvet overflate) .....	1
④ Munnstykke (glassbeskytter) .....	1
⑤ Skrape (med grep) .....	1
⑥ Etui .....	1

Standard tilbehør kan endres uten at det har noen effekt.

## ANVENDELSE

- Fjerning av maling
- Gjøre lim mykt
- Fjerning av kitt fra vindusrammer
- Forming av rør
- Sveising av plast
- Varmepakking med varmekrypende film
- Lodding
- Tøking
- Tining

## FØR BRUK

### 1. Strømkilde

Sørg for at strømkilden som brukes er i overensstemmelse med strømkravene som står på skiltet på produktet.

### 2. Strømbryter

Sørg for at strømbryteren er i AV-posisjonen.

Hvis støpslet kobles til en kontakt mens strømbryteren er i PÅ-posisjonen, vil verktøyet starte umiddelbart, som kan føre til en alvorlig ulykke.

### 3. Skjøteledning

Hvis arbeidsplassen er unna strømkilden, bruk en skjøteledning med stor nok tykkelse og nominell kapasitet. Strømledningen bør være så kort som det er praktisk mulig.

## GRUNNLEGGENDE FUNKSJONER

### 1. Betjening av brytere og temperaturjusteringer (Fig. 1 og 2)

Trykk bryteren oppover eller nedover for å bruke verktøyet kontinuerlig selv etter at du har løftet fingeren. Trykk lett på utspringet for å returnere bryteren til midtstillingen og slå av strømmen.

Lufttemperaturen og luftvolumet kan justeres i to trinn avhengig av innstillingen av bryteren.

#### Bryterposisjon [I]:

- 110 V: 250 °C (luftvolum 0,25 m<sup>3</sup>)
- 120 V til 127 V: 350 °C (luftvolum 0,25 m<sup>3</sup>)
- 220 V til 240 V: 350 °C (luftvolum 0,25 m<sup>3</sup>)

#### Bryterposisjon [II]:

- 110 V til 127 V: 500 °C (luftvolum 0,5 m<sup>3</sup>)
- 220 V til 240 V: 600 °C (luftvolum 0,5 m<sup>3</sup>)

Trykk på hurtigkjølingsknappen og trykk på bryteren for å blåse varmluft i ca. 50 grader celsius for hver av bryterens luftvolumer.

Dette brukes for å kjøle ned raskt materialer som deformeres av varme og for å kjøle ned munnstykket når det når høye temperaturer etter bruk av verktøyet.

### 2. Bruk av bøylen (Fig. 3)

#### FORSIKTIG

- Når du retter verktøyet oppover for å jobbe, sørg for at det er plassert på en stabil blokk som ikke heller.
- Ikke la verktøyet henge fra håndleddet eller beltet når du beveger deg rundt mens munnstykket fortsatt er varmt.

Støtt verktøyet godt når du retter utløpsmunnstykket oppover.

Det er også mulig å henge verktøyet fra et håndledd osv. med en snor for å forhindre at du mister det når du jobber på høye steder osv.

### 3. Feste munnstykket (Fig. 4)

#### FORSIKTIG

Munnstykket er ekstremt varmt umiddelbart etter bruk, så ikke rør det.

#### MERK

Pass på at du ikke mister munnstykket.

Bytt munnstykket til en type som passer for jobben du skal gjøre.

Sett inn munnstykket som følger med godt inn i utløpsmunnstykket for varmluft til det ikke går lenger.

### 4. Temperaturinnstillinger

#### ADVARSEL

- Ikke bruk verktøyet i nærheten av flyktige stoffer (tynner, bensin, osv.)
- Du må ikke bringe utløpsmunnstykket for varmluft i nærheten av hender eller ansiktet under bruk. Munnstykket er ekstremt varmt umiddelbart etter bruk, så ikke rør det.

Still inn temperaturen slik at den passer med materialet som skal varmes opp.

Vær også oppmerksom på rundtliggende materialer som vil bli varmet opp samtidig.

Rett først varmluften fra avstand mens du sjekker at det ikke er noen endringer i objektet som varmes opp, og flytt deretter varmepistolen nærmere til en passende avstand.

#### Oppvarming av antennelige stoffer

(papir, tre, plast osv.)

Still inn bryteren til [I]-stillingen og påfør varmen med munnstykket minst 10 cm unna objektet som varmes opp.

Flytt forsiktig tuppen av munnstykket opp, ned, til venstre og til høyre for å påføre varmen.

Påføring av varme kontinuerlig på ett sted kan føre til deformering eller røyk.

#### Oppvarming av ikke-antennelige stoffer

(metall, stein, betong osv.)

Still inn bryteren til [I]-stillingen, og hvis det ikke er noen problemer, flytt den til [II]-stillingen.

Påfør varmen med munnstykket minst 5 cm unna objektet som varmes opp.

Hvis munnstykket holdes for nært, kan det føre til at verktøyet overopphetes, som igjen fører til funksjonsfeil.

---

## ARBEIDSEKSEMPEL

---

### FORSIKTIG

Deler av munnstykkene er skarpe, så bruk hansker når du fjerner dem fra etuiet og når du fester eller fjerner dem.

Velg munnstykke med tanke på formen på objektet som varmes opp og området som skal varmes.

#### 1. Fjerning av maling (Fig. 5)

Bruk munnstykket (flat) eller munnstykket (rundt) til å gjøre malingen myk med varmluft, og fjern den deretter med skrapen som følger med.

Merk at hvis malingen varmes for mye, brennes den og blir hardere, og dermed vanskeligere å skrape av.

#### 2. Gjøre lim mykt (Fig. 6)

Bruk munnstykket (flat) eller munnstykket (rundt) til å myke opp overflaten og gjøre den lett å løsne, trekk deretter opp en av kantene, blås under den og løsne den forsiktig slik at ikke noe av limet er igjen.

#### 3. Varmepakking (Fig. 7)

Bruk munnstykket (flat) til å varmepakke krympefilm og rør. Materialet vil endre farge eller sprekke hvis varmluft blåses fra kort avstand, så hold passe avstand mens du følger med på endringene.

#### 4. Forming av rør (Fig. 8)

Bruk munnstykket (kurvet overflate) til å varme opp jevnt rundt røret.

For å forhindre at innsiden av røret blir mindre når du bøyer det osv., fyll det med sand, blokker begge endene og bøy det forsiktig.

#### 5. Fjerning av kitt fra vindusrammer (Fig. 9)

Bruk munnstykket (glassbeskytter) til å gjøre kittet mykt med varme, og fjern det deretter med skrapen som følger med.

Merk at glass kan sprekke hvis varme påføres kontinuerlig.

#### 6. Tining av vannrør (Fig. 10)

Bruk munnstykket (kurvet overflate) for å varme opp det frosne området fra kanten til midten. Du må ikke forveksle vannrør med glassrør.

Du må være forsiktig og unngå å skade frosne harpiksområder på vannrør.

### [Effektivt bruk av hurtigkjølingsknappen]

Trykk på hurtigkjølingsknappen og trykk på bryteren for å blåse varmluft i ca. 50 grader celsius for hver av bryterens luftvolumer.

Dette brukes for å kjøle ned raskt materialer som deformeres av varme og for å kjøle ned munnstykket når det når høye temperaturer etter bruk av varmepistolen.

---

## VEDLIKEHOLD OG INSPEKSJON

---

### 1. Kontroll av festeskruene

Kontroller jevnlig alle festeskruer og sjekk at de er strammet skikkelig. Hvis noen skruer er løse, stram dem øyeblikkelig. Hvis du ikke gjør det, kan det føre til alvorlig fare.

### 2. Vedlikehold av motoren

Blåsemotoren er selve "hertet" av verktøyet.

Hindre at fremmedlegemer, olje eller vann kommer inn i inntaket.

### 3. Bytte av strømledningen

Hvis det er nødvendig å skifte ut strømledningen, må dette gjøres av et autorisert HiKOKI-servicesenter for å unngå fare for sikkerheten.

### 4. Rengjøring av maskinens overflate

Når verktøyet blir skittent, tørk det av med en tørr, myk klut eller en klut fuktet med såpevann. Bruk ikke kloroppløsninger, bensin eller malingstynnere på grunn av at de vil løse opp plasten.

### FORSIKTIG

Sikkerhetsregler og normer som gjelder for det enkelte land, må overholdes ved drift og vedlikehold av elektroverktøy.

---

### MERK

På grunn av HiKOKIs kontinuerlige forsknings- og utviklingsprogram kan spesifikasjonene i dette heftet endres uten forvarsel.

---

## YLEISET SÄHKÖTYÖKALUN TURVALLISUUTTA KOSKEVAT VAROITUKSET

### ⚠ VAROITUS

Lue kaikki turvallisuutta koskevat varoitukset ja kaikki ohjeet.

Jos varoituksia ja ohjeita ei noudateta, on olemassa sähköiskun, tulipalon ja/tai vakavan henkilövahingon vaara.

Säästä kaikki varoitukset ja ohjeet tulevaa käyttöä varten.

Varoituksissa mainittu sähkötyökalu-sana merkitsee verkkovirtakäyttöistä (johdollista) sähkötyökalua tai akkukäyttöistä (johdotonta) sähkötyökalua.

### 1) Työskentelyalueen turvallisuus

- Pidä työskentelypaikka siistinä ja hyvin valaistuna.**  
Onnettomuuksia sattuu herkemmin epäsiisteissä tai pimeissä ympäristöissä.
- Älä käytä sähkötyökaluja räjähdysvaarallisissa paikoissa, esimerkiksi paikoissa, joissa on herkästi syttyviä nesteitä, kaasuja tai pölyä.**  
Sähkötyökaluista lähtevät kipinät voivat sytyttää pölyn tai höyryt.
- Pidä lapset ja sivulliset poissa käyttäessäsi sähkötyökalua.**  
Keskeyttämisen puute voi aiheuttaa herpaantumisen.

### 2) Sähköturvallisuus

- Sähkötyökalun pistoke on yhdistettävä oikeanlaiseen pistorasiaan.**  
Älä muunna pistoketta mitenkään.  
Älä käytä jakorasioita yhdessä maadoitettujen sähkötyökalujen kanssa.  
Muuntelemattomien pistokkeiden ja oikeiden pistorasioiden käyttäminen vähentää sähköiskun vaaraa.
- Vältä koskettamasta maadoituksessa käytettäviin pintoihin, kuten putkiin, lämpöpattereihin ja jäähdytyslaitteisiin.**  
Maadoitetun pinnan koskettaminen lisää sähköiskun vaaraa.
- Älä altista sähkötyökaluja sateelle tai kosteudelle.**  
Sähköiskun vaara lisääntyy, jos sähkötyökaluun pääsee vettä.
- Älä käytä johtoa väärin. Älä kanna tai vedä sähkötyökalua tai irrota pistoketta vetämällä johdosta.**  
Pidä johto erillään kuumuudesta, öljystä, terävistä kulumista tai liikkuvista osista.  
Sähköjohdon vahingoittuminen tai sotkautuminen lisää sähköiskun vaaraa.
- Jos käytät sähkötyökalua ulkona, käytä ulkokäyttöön sopivaa jatkojohtoa.**  
Ulkokäyttöön sopivan sähköjohdon käyttäminen vähentää sähköiskun vaaraa.
- Jos sähkötyökalun käyttö kosteassa paikassa on välttämätöntä, käytä vikavirtalaitteella (RCD) suojattua virtalähdettä.**  
RCD:n käyttö vähentää sähköiskun vaaraa.

### 3) Henkilökohtainen turvallisuus

- Keskity työhön, ole huolellinen ja käytä sähkötyökalua harkiten.**  
Älä käytä sähkötyökalua väsyneenä tai alkoholin, lääkkeiden tai huumeiden vaikutuksen alaisena.  
Keskeyttämisen herpaantuminen pieneksikin hetkeksi voi aiheuttaa vakavan henkilövahingon.

- Käytä henkilökohtaisia suojavarusteita. Käytä aina suojalaseja.**

*Suojavarusteiden kuten hengityssuojaimen, liukumattomien turvakengien, kypärän ja kuulosuojaimien käyttö tarvittaessa vähentää henkilövahinkojen vaaraa.*

- Estä koneen käynnistyminen vahingossa. Varmista, että virtakytkin on pois päältä - asennossa ennen yhdistämistä virtalähteeseen ja/tai paristoyksikköön sekä ennen työkalun nostamista tai kantamista.**

*Sähkötyökalujen kantaminen, kun sormi on virtakytkimellä, tai virran kytkeminen sähkötyökaluihin, joiden virtakytkin on päällä, lisää onnettomuusriskiä.*

- Poista säätöön tarvittu avaimet sähkötyökalusta ennen sen käynnistämistä.**  
Sähkötyökalun pyörivään osaan jätetty avain voi aiheuttaa henkilövahingon.

- Älä kurkottele. Seiso aina vakaasti tasapainossa.**

*Tällöin sähkötyökalua voi hallita oikein odottamattomissa tilanteissa.*

- Käytä sopivia vaatteita. Älä käytä irtonaisia vaatteita tai koruja. Pidä hukset, vaatteet ja käsinet poissa liikkuvista osista.**

*Löysät vaatteet, korut ja pitkät hukset voivat tarttua liikkuviin osiin.*

- Jos laitteeseen voi yhdistää pölynsuodatus- ja keräyislisälaitteen, varmista, että ne yhdistetään ja että niitä käytetään oikein.**

*Pölynkeräyksen käyttö voi vähentää pölyyn liittyviä vaaratilanteita.*

### 4) Sähkötyökalujen käyttäminen ja niiden hoitaminen

- Älä pakota sähkötyökalua. Käytä tarkoitukseen soveltuvaa sähkötyökalua.**

*Oikea sähkötyökalu selviytyy tehtävästä paremmin ja turvallisemmin toimiessaan oikealla teholla.*

- Älä käytä sähkötyökalua, jos se ei käynnisty tai sammu virtakytkimestä.**

*Sähkötyökalut, joita ei voi hallita virtakytkimen avulla, ovat vaarallisia. Ne on korjattava.*

- Irrota pistoke virtalähteestä ja/tai paristoyksikkö sähkötyökalusta ennen säätöjen tekemistä, osien vaihtamista tai sähkötyökalujen asettamista säilytykseen.**

*Nämä ennakoivat turvatoimet vähentävät sähkötyökalun vahingossa tapahtuvan käynnistymisen vaaraa.*

- Säilytä sähkötyökalut lasten ulottumattomissa. Älä anna sellaisten henkilöiden käyttää sähkötyökaluja, jotka eivät ole perehtyneet niihin tai näihin ohjeisiin.**

*Sähkötyökalut ovat vaarallisia kouluttamattomien henkilöiden käsissä.*

- Huolla sähkötyökalut. Tarkista liikkuvien osien kiinnitykset ja kohdistukset, osien eheys ja muut sähkötyökalujen toimintaan vaikuttavat tekijät.**

*Jos sähkötyökalu vahingoittuu, korjauta se ennen käyttämistä.*

*Puutteellisesti huolletut sähkötyökalut ovat aiheuttaneet useita onnettomuuksia.*

- Pidä leikkuutyökalut terävinä ja puhtaina.**  
Oikein huolletut leikkuutyökalut, joissa on terävät leikkuupinnat, tarttuvat harvemmin kiinni, ja niiden hallinta on helpompaa.

- g) Käytä sähkötyökalua, varusteita ja työkalun teriä jne. näiden ohjeiden mukaisesti ottaen samalla huomioon työskentelyolosuhteet ja tehtävä työ.

*Jos sähkötyökalua käytetään toimintoihin, joihin sitä ei ole tarkoitettu, voi syntyä vaaratilanteita.*

#### 5) Huolto

- a) Anna osaavan huoltoteknikon korjata sähkötyökalu käyttäen alkuperäisiä osia vastaavia varaosia.

*Tämä pitää sähkötyökalun turvallisena.*

#### TURVATOIMET

Pidä lapset ja mielentilaltaan epävakaat henkilöt poissa laitteen lähettäviltä.

Kun työkalua ei käytetä, se on säilytettävä poissa lasten ja mielentilaltaan epävakaiden henkilöiden ulottuvilta.

## KUUMAILMAPUHALTIMEN TURVALLISUUTTA KOSKEVAT VAROITUKSET

### VAROITUS

1. Tätä työkalua ei ole tarkoitettu sellaisten henkilöiden (mukaan lukien lapset) käyttöön, joilla on alentuneet fyysiset, aistilliset tai henkiset kyvyt, tai puutetta kokemuksesta ja tietämyksestä, ellei henkilöä valvota tai ohjeisteta työkalun käytössä heidän turvallisuudestaan vastuussa olevan henkilön toimesta.
2. Lapsia on valvoen varmistettava, etteivät he leiki työkalun kanssa.
3. Työkalun huolimaton käyttö voi aiheuttaa tulipalon, joten huomioi seuraavat: Käytä työkalua varoen paikoissa, joissa on syttyviä materiaaleja. Älä suuntaa kuumaa ilmavirtaa pitkäksi ajaksi samaan paikkaan. Ei saa käyttää syttymisherkässä ympäristössä. Huomaa, että lämpö voi johtua tulenarkoihin materiaaleihin, jotka eivät ole nähtävissä. Aseta kuumailmapuhallin jalustalleen käytön jälkeen ja pidä sitä silmällä ennen varastoon siirtämistä. Käytössä olevaa työkalua ei saa jättää valvomatta.

4. Älä käytä työkalua tai koske virtapistoketta märillä käsillä. Tämän ohjeen laiminlyönti saattaa johtaa sähköiskuihin.
5. Tarkista aina työskentelyalue ennen käyttöä äläkä käytä työkalua, jos turvallisuutta ei voida taata. Tämän ohjeen laiminlyönti saattaa johtaa helposti syttyvien kappaleiden, jotka on piilotettu suljettujen alueiden sisään tai taakse (kotelot, katot, lattiat, ontot tilat), syttymiseen.
6. Älä seiso alapuolella, kun työkalua käytetään korkeissa paikoissa. Lisäksi älä anna virtajohdon tarttua mihinkään tai älä anna kenenkään tai minkään vetää sitä. Tämän ohjeen laiminlyönti saattaa johtaa onnettomuuksiin.
7. Älä suuntaa kuumailmaa suoraan ihmisiin tai eläimiin. Älä katso suuttimen sisään. Älä käytä sitä hiustenkuivaajana missään olosuhteissa. Tämän ohjeen laiminlyönti saattaa johtaa onnettomuuksiin tai tapaturmiin.
8. Hyvin myrkyllistä kaasua vapautuu, kun laitetta käytetään muovisiin, lakattuihin tai vastaaviin materiaaleihin. Varmista aina, että työskentelyalue on täysin ilmastoitu ja käytä pölysuojainta.
9. Puhalla kuumailmaa varovaisesti, kun liikutat kuumailmapuhallinta ylös, alas, vasemmalle ja oikealle. Jatkuvasti vain yhteen kohteeseen puhaltaminen saattaa johtaa savun tai tulipalon syntymiseen.
10. Tarkasta, onko laitteessa halkeamia tai vahingoittuneita tai ulkomuodoltaan muuttuneita osia, jos se on pudonnut vahingossa tai siihen on kohdistunut isku.

- Vauriot, halkeamat ja ulkomuodoltaan muuttuneet osat saattavat johtaa tapaturmaan.
- Lopeta toiminnot välittömästi, jos työkalu ei toimi kunnolla tai huomaat poikkeavia ääniä tai värinää, ja ota yhteyttä HiKOKIn valtuuttamaan huoltokeskukseen pyytääksesi tarkastusta ja korjauksia. Jatkettu käyttö saattaa johtaa tapaturmaan.
  - Älä poistu laitteen luota, kun se on käännetty päälle. Tämän ohjeen laiminlyönti saattaa johtaa onnettomuuksiin.
  - Jos sähkö kuumailmapuhaltimen käytön aikana katkeaa (esim. pistoke irtaana, katkaisija laukeaa tai tulee sähkökatkos) ja kuumailmapuhaltimen tuuletin pysähtyy, työnnä kytkin OFF-asentoon. Jos kytkin on virran palatessa ON-asennossa, puhaltimen uudelleenkäynnistyminen voi saada aikaan tulipalon.
- HUOMAUTUS**
- Varusteisiin kuuluvan suuttimen osat ovat teräviä, joten käytä käsineitä, kun siirrät niitä kotelosta ja kun kiinnität tai irrotat niitä.
  - Kuumailman päästösuutin, suuttimen kärki ja kuumennettava materiaali ovat äärimmäisen kuumia käytön aikana ja välittömästi sen jälkeen, joten käytä käsineitä ja vältä suoraa kosketusta.
  - Älä käytä laatikkojen, lipaston laatikkojen tai muiden suljettujen tilojen sisällä. Jatkuvasti vain yhteen kohtaan puhaltaminen saattaa johtaa savun syntymiseen tai tulipaloon.
  - Varmista, että työkalua käytettäessä suutin on vähintään 5 cm:n päässä kuumennettavasta kohteesta. Lisäksi älä peitä tai muutoin tuki suutinta. Tämän ohjeen laiminlyönti saattaa johtaa kuumailmapuhaltimen ylikuumenemiseen aiheuttaen toimintahäiriöitä.
  - Älä käännä työkalua päälle ja pois päältä toistuvasti. Lisäksi älä käytä työkalua sen virtajohto taitettuna tai kierteellä. Tämän ohjeen laiminlyönti saattaa johtaa toimintahäiriöihin.
  - Älä osoita kuumailman päästösuutinta alaspäin välittömästi käytön jälkeen. Tämän ohjeen laiminlyönti saattaa johtaa työkalun ylikuumenemiseen aiheuttaen toimintahäiriöitä.

## OMINAISUUDET

Virtalähde	Tyyppi	Voidaan käyttää sekä 50Hz:n että 60Hz:n yksivaihevirralla.		
	Jännite	110 V	120 V – 127 V	220 V – 240 V
	Nimellissähkövirta	12,9 A	12,2 A	8,8 A
Ottoteho		1375 W	1500 W	2000 W
Teho	Ilman tilavuus	0,25 m <sup>3</sup> /min – 0,5 m <sup>3</sup> /min (2-vaihekytkin)		
	Ilman lämpötila	250 – 500°C 2-vaihekytkin 50°C	350 – 500°C 2-vaihekytkin 50°C	450 – 600°C 2-vaihekytkin 50°C
		(Kun jäähdytyspainiketta käytetään.)	(Kun jäähdytyspainiketta käytetään.)	(Kun jäähdytyspainiketta käytetään.)
Moottorityyppi	Tasavirtamoottori			
Paino	0,57 Kg			

## PERUSVARUSTEET

① Suutin (pyöreä) .....	1
② Suutin (litteä) .....	1
③ Suutin (kaarrettu pinta) .....	1
④ Suutin (lasinsuojaus) .....	1
⑤ Kaavin (kädensijalla) .....	1
⑥ Kotelo .....	1

Perusvarusteet voivat muuttua ilmoituksetta.

## SOVELLUKSET

- Maalin raaputus
- Kiinnitysaineen pehmenys
- Kitin irrotus ikkunapuitteista
- Hartsiputkien muotoilu
- Muovin hitsaus
- Lämpöpaketointi käyttämällä lämpösopistuvaa kelmua
- Juottaminen
- Kuivaustyöt
- Sulatustyöt

## ENNEN KÄYTTÖÄ

### 1. Virtälähde

Varmista, että käytettävä virtälähde vastaa tuotteen nimiläätaassa määrättyjä virtavaatimuksia.

### 2. Virtakytkin

Varmista, että virtakytkin on POIS-asennossa.

Jos virtapistoketta ei ole yhdistetty pistorasiaan virtakytkimen ollessa PÄÄLLÄ-asennossa, sähkötyökalu käynnistyy välittömästi, mikä saattaa aiheuttaa vakavan onnettomuuden.

### 3. Jatkojohto

Kun työskentelyalue on kaukana virtalähteestä, käytä jatkojohtoa, joka on riittävän paksu ja joka vastaa nimellistehoja. Jatkojohto tulisi pitää niin lyhyenä kuin mahdollista.

## PERUSTOIMINNOT

### 1. Kytkintoiminnot ja lämpötilan säätö (Kuva 1 ja 2)

Paina kytkintä ylös- tai alaspäin mahdollistaaksesi jatkuvan toiminnon myös silloin, kun sormesi on pois kytkimeltä.

Paina ulkonemaa kevyesti palauttaaksesi kytkimen keskiasentoon ja sammuttaaksesi virran.

Ilman lämpötilaa ja tilavuutta voidaan säätää kahdessa vaiheessa riippuen siitä, mihin suuntaan kytkin on asetettu.

#### Kytkin [I]-asento:

- 110V: 250 °C (ilmantilavuus 0,25 m<sup>3</sup>)
- 120V – 127V: 350 °C (ilmantilavuus 0,25 m<sup>3</sup>)
- 220V – 240V: 350 °C (ilmantilavuus 0,25 m<sup>3</sup>)

#### Kytkin [II]-asento:

- 110V – 127V: 500 °C (ilmantilavuus 0,5 m<sup>3</sup>)
- 220V – 240V: 600 °C (ilmantilavuus 0,5 m<sup>3</sup>)

Painamalla pikajäähdytyspainiketta ja painamalla kytkintä puhalla lämmintä ilmaa noin 50 Celsius-asteessa kullakin kytkimen ilmantilavuudella.

Tätä käytetään jäähdyttämään lämpöpaketoitu materiaali nopeasti ja jäähdyttämään suutin, kun se saavuttaa korkean lämpötilan työkalun käytön jälkeen.

## 2. Koukun käyttö (Kuva 3)

### HUOMAUTUS

- Kun osoitat työkalun ylöspäin työskennellessäsi, varmista, että se sijoitetaan tukevan, ei kallistuneen kappaleen päälle.
- Älä ripusta työkalua ranteeseen tai vyötärölle, kun liikut ympäröivästä suuttimen ollessa vielä kuuma.

Tue työkalua lujasti, kun osoitat kuumailman päästösuuttimen ylöspäin.

Lisäksi on mahdollista sitoa työkalu ranteeseen jne. köydellä, jotta estäisit sitä putoamasta, kun työskentelet korkeissa paikoissa jne.

### 3. Suuttimen kiinnitys (Kuva 4)

#### HUOMAUTUS

Suutin on erittäin kuuma välittömästi käytön jälkeen, joten älä koske siihen.

#### HUOM

Varmista, ettet pudota suutinta.

Vaihda suutin tyyppiin, joka sopii käsillä olevaan työhön.

Työnnä varusteisiin kuuluva suutin lujasti kuumailman päästösuuttimen sisään, kunnes se ei enää mene pidemmälle.

### 4. Lämpötila-asetukset

#### VAROITUS

- Älä käytä työkalua haihtuvien aineiden läheisyydessä (tinneri, bensiini jne.)
  - Älä vie kuumailman päästösuutinta lähelle käsiäsi tai kasvojasi käytön aikana.
- Suutin on erittäin kuuma välittömästi käytön jälkeen, joten älä koske siihen.

Aseta lämpötila ottaen huomioon kuumennettava kappale. Lisäksi kiinnitä huomiota ympäröivään materiaaliin, joka kuumenee samanaikaisesti.

Aluksi puhalla kuumaa ilmaa matkan päästä samalla tarkastaen, että kuumennettavassa kappaleessa ei tapahdu muutoksia, ja sen jälkeen liiku lähemmäksi, kunnes saavutat sopivan etäisyyden.

#### Tulenarjojen aineiden kuumennus

(paperi, puu, muovi jne.)

Aseta kytkin [I]-asentoon ja puhalla kuumaa ilmaa suuttimella noin 10 cm:n päässä kuumennettavasta kappaleesta.

Varovaisesti liikuta suuttimen kärkeä ylös, alas, vasemmalle ja oikealle puhaltaaksesi kuumailmaa.

Kuumailman puhaltaminen jatkuvasti samaan kohtaan saattaa johtaa ulkonäön muuttumiseen tai savun syntymiseen.

#### Syttymättömien aineiden kuumennus

(metalli, kivi, betoni jne.)

Aseta kytkin [I]-asentoon, ja jos ei ole ongelmia, siirrä se [II]-asentoon.

Puhalla kuumailmaa suuttimella vähintään 5 cm:n päässä kuumennettavasta kappaleesta.

Suuttimen pitäminen liian lähellä saattaa johtaa työkalun ylikuumentumiseen aiheuttaen toimintahäiriöitä.

---

## TYÖSKENTELYESIMERKKI

---

### HUOMAUTUS

Varusteisiin kuuluvien suittimien osat ovat teräviä, joten käytä käsiineitä, kun siirräät niitä kotelosta ja kun kiinnität tai irrotat niitä.

Valitse suutin kuunnennettavan kappaleen muodon ja kuunnennettavan alueen mukaan.

#### 1. Maalin raaputus (Kuva 5)

Käytä suutinta (litteä) tai suutinta (pyöreä) pehmentääksesi maalia kuumailmalla, ja sen jälkeen irrota se varusteisiin kuuluvalla kaapimella.

Huomaa, että maalin liiallinen kuumentaminen saattaa johtaa sen palamiseen ja kovettumiseen, mikä vaikeuttaa raaputusta.

#### 2. Kiinnitysaineen pehmenys (Kuva 6)

Käytä suutinta (litteä) tai suutinta (pyöreä) pehmentääksesi pinnan ja tehdäksesi sen helpommin raaputettavaksi ja sen jälkeen vedä ylös yhdestä reunasta, puhalla kuumailmaa sen alle ja raaputa se varovaisesti pois niin, että kiinnitysainetta ei jää jäljelle.

#### 3. Lämpöpakkaus (Kuva 7)

Käytä suutinta (litteä) lämpöpakataksesi kutistuvaa kelmaa ja putkiloita. Materiaali muuttaa väriä tai halkeaa, jos kuumailmaa puhalletaan siihen lähietäisyydeltä, joten säilytä sopiva etäisyys samalla tarkkaillen edistymistä.

#### 4. Hartsiputkien muotoilu (Kuva 8)

Käytä suutinta (kaarrettu pinta) kuumentaaksesi tasaisesti hartsiputken ympäryksen.

Estääksesi putken sisäpuolta kaventumasta, kun sitä taivutetaan jne., kaada hiekkaa sisään, tuki molemmat päät ja sen jälkeen taivuta sitä varovaisesti.

#### 5. Kitin irrotus ikkunapuitteista (Kuva 9)

Käytä suutinta (lasinsuojaus) pehmentääksesi kittiä kuumailmalla ja sen jälkeen irrota kitti varusteisiin kuuluvalla kaapimella.

Huomaa, että lasi saattaa haljeta, jos siihen puhalletaan kuumailmaa jatkuvasti.

#### 6. Vesiputkien sulatus (Kuva 10)

Käytä suutinta (kaarrettu pinta) kuumentaaksesi jäätyneen alueen reunasta kohti keskustaa. Älä erehdy pitämään vesiputkia lasiputkina.

Ole varovainen välttääksesi vahingoittamasta vesiputkien jäätyneitä hartsialueita.

### [Pikajäähdytyspainikkeen tehokas käyttö]

Painamalla pikajäähdytyspainiketta ja painamalla kytkintä puhalla lämmintä ilmaa noin 50 Celsius-asteessa kullakin kytkimen ilmantilavuudella.

Tätä käytetään jäähdyttämään lämpöpakattava materiaali nopeasti ja jäähdyttämään suutin, kun se saavuttaa korkean lämpötilan kuumailmapuhaltimen käytön jälkeen.

---

## HUOLTO JA TARKASTUS

---

### 1. Kiinnitysruuvien tarkistus

Tarkista säännöllisesti kaikki kiinnitysruuvit ja varmista, että ne ovat tiukassa Mikäli joku ruuveista on löystynyt, kiristä se välittömästi. Laiminlyönti voi aiheuttaa vakavan vaaratilanteen.

### 2. Moottorin huolto

Moottorin käämi on sähkötyökalun "sydän".

Estä vieraita esineitä, öljyä tai vettä pääsemästä ilmanoton sisään.

### 3. Virtajohdon vaihtaminen

Jos työkalun virtajohdon vaihto on tarpeellista, se tulee tehdä HiKOKIn valtuuttamassa huoltokeskuksessa, jotta vaaratilanteita välttäisiin.

### 4. Ulkopinnan puhdistus

Kun työkalu on tahrantunut, pyyhi se pehmeällä, kuivalla saippuaveteen kostutetulla kankaalla. Ällä käytä kloriittisia nesteitä, bensiiniä tai tinneriä, sillä ne sulattavat muovia.

### HUOMAUTUS

Sähkötyökalujen käytössä ja huollossa on aina noudatettava kussakin maassa voimassa olevia turvaohjeita ja normeja.

---

### HUOM

Kostka HiKOKI jatkuvasti kehittää tuotteitaan, pidättää valmistaja oikeuden muuttaa teknisiä tietoja ilman eri ilmoitusta.

---



**GENERAL POWER TOOL SAFETY WARNINGS****⚠ WARNING**

**Read all safety warnings and all instructions.**

*Failure to follow the warnings and instructions may result in electric shock, fire and/or serious injury.*

**Save all warnings and instructions for future reference.**

*The term "power tool" in the warnings refers to your mains-operated (corded) power tool or battery-operated (cordless) power tool.*

**1) Work area safety**

- a) **Keep work area clean and well lit.**  
*Cluttered or dark areas invite accidents.*
- b) **Do not operate power tools in explosive atmospheres, such as in the presence of flammable liquids, gases or dust.**  
*Power tools create sparks which may ignite the dust or fumes.*
- c) **Keep children and bystanders away while operating a power tool.**  
*Distractions can cause you to lose control.*

**2) Electrical safety**

- a) **Power tool plugs must match the outlet. Never modify the plug in any way. Do not use any adapter plugs with earthed (grounded) power tools.**  
*Unmodified plugs and matching outlets will reduce risk of electric shock.*
- b) **Avoid body contact with earthed or grounded surfaces, such as pipes, radiators, ranges and refrigerators.**  
*There is an increased risk of electric shock if your body is earthed or grounded.*
- c) **Do not expose power tools to rain or wet conditions.**  
*Water entering a power tool will increase the risk of electric shock.*
- d) **Do not abuse the cord. Never use the cord for carrying, pulling or unplugging the power tool. Keep cord away from heat, oil, sharp edges or moving parts.**  
*Damaged or entangled cords increase the risk of electric shock.*
- e) **When operating a power tool outdoors, use an extension cord suitable for outdoor use.**  
*Use of a cord suitable for outdoor use reduces the risk of electric shock.*
- f) **If operating a power tool in a damp location is unavoidable, use a residual current device (RCD) protected supply.**  
*Use of an RCD reduces the risk of electric shock.*

**3) Personal safety**

- a) **Stay alert, watch what you are doing and use common sense when operating a power tool. Do not use a power tool while you are tired or under the influence of drugs, alcohol or medication.**  
*A moment of inattention while operating power tools may result in serious personal injury.*
- b) **Use personal protective equipment. Always wear eye protection.**  
*Protective equipment such as dust mask, non-skid safety shoes, hard hat, or hearing protection used for appropriate conditions will reduce personal injuries.*

- c) **Prevent unintentional starting. Ensure the switch is in the off position before connecting to power source and/or battery pack, picking up or carrying the tool.**

*Carrying power tools with your finger on the switch or energising power tools that have the switch on invites accidents.*

- d) **Remove any adjusting key or wrench before turning the power tool on.**

*A wrench or a key left attached to a rotating part of the power tool may result in personal injury.*

- e) **Do not overreach. Keep proper footing and balance at all times.**

*This enables better control of the power tool in unexpected situations.*

- f) **Dress properly. Do not wear loose clothing or jewellery. Keep your hair, clothing and gloves away from moving parts.**

*Loose clothes, jewellery or long hair can be caught in moving parts.*

- g) **If devices are provided for the connection of dust extraction and collection facilities, ensure these are connected and properly used.**

*Use of dust collection can reduce dust related hazards.*

**4) Power tool use and care**

- a) **Do not force the power tool. Use the correct power tool for your application.**

*The correct power tool will do the job better and safer at the rate for which it was designed.*

- b) **Do not use the power tool if the switch does not turn it on and off.**

*Any power tool that cannot be controlled with the switch is dangerous and must be repaired.*

- c) **Disconnect the plug from the power source and/or the battery pack from the power tool before making any adjustments, changing accessories, or storing power tools.**

*Such preventive safety measures reduce the risk of starting the power tool accidentally.*

- d) **Store idle power tools out of the reach of children and do not allow persons unfamiliar with the power tool or these instructions to operate the power tool.**

*Power tools are dangerous in the hands of untrained users.*

- e) **Maintain power tools. Check for misalignment or binding of moving parts, breakage of parts and any other condition that may affect the power tools' operation.**

*If damaged, have the power tool repaired before use.*

*Many accidents are caused by poorly maintained power tools.*

- f) **Keep cutting tools sharp and clean.**

*Properly maintained cutting tools with sharp cutting edges are less likely to bind and are easier to control.*

- g) **Use the power tool, accessories and tool bits etc. in accordance with these instructions, taking into account the working conditions and the work to be performed.**

*Use of the power tool for operations different from those intended could result in a hazardous situation.*

**5) Service**

- a) **Have your power tool serviced by a qualified repair person using only identical replacement parts.**

*This will ensure that the safety of the power tool is maintained.*

## PRECAUTION

Keep children and infirm persons away.  
When not in use, tools should be stored out of reach of children and infirm persons.

## HEAT GUN SAFETY WARNINGS

### WARNING

1. This tool is not intended for use by persons (including children) with reduced physical, sensory or mental capabilities, or lack of experience and knowledge, unless they have been given supervision or instruction concerning use of the tool by a person responsible for their safety.
2. Children should be supervised to ensure that they do not play with the tool.
3. A fire may arise if the tool is not used with care, therefore:  
Be careful when using the tool in places where there are combustible materials.  
Do not apply to the same place for a long time.  
Do not use in presence of an explosive atmosphere.  
Be aware that heat may be conducted to combustible materials which are out of sight.  
Place on its stand after use and follow to cool before storage.  
Do not leave the tool unattended when in use.
4. Do not use the tool or touch the power plug with wet hands.  
Failure to observe this may result in electric shocks.
5. Always check the work area prior to use, and do not use the tool if safety cannot be guaranteed.  
Failure to observe this may result in inflammable articles concealed in or behind invisible areas (cases, ceilings, floors, hollow areas) being ignited.
6. Do not stand underneath when using the tool in elevated locations.  
Also, do not catch the power cord on anything, or allow it to be pulled.  
Failure to observe this may result in accidents.
7. Do not point the hot wind directly at people or animals. Do not look into the nozzle. Do not use it as a hair dryer under any circumstances.  
Failure to observe this may result in accidents or injury.
8. There are cases in which highly toxic gas will be emitted if used on plastic, lacquer or similar materials.  
Always ensure that the work area is fully ventilated, and wear a dust-protection mask.
9. Apply heat gently while moving the Heat Gun up, down, left and right.  
Aiming it constantly at a single location may result in the outbreak of smoke or fire.
10. Check the tool for damage, cracks or malformation in the event of it being accidently dropped or subject to impact.  
Damage, cracks and malformation may result in injury.
11. Cease operations immediately in the event of the tool not operating properly or if abnormal noises or vibrations are noticed, and contact a HiKOKI Authorized Service Center to request inspections and repairs.  
Continued use may result in injury.
12. Do not get away from the unit while it is switched on. Failure to observe this may result in accidents.

13. If during use, electricity is interrupted, (e.g. the power plug came out, the breaker fell, a blackout occurred...) and the heat gun fan has stopped, please put the switch in OFF position. If the switch is left in ON position when power resumes, the restart of the fan may cause fire.

### CAUTION

- Parts of the nozzle supplied are sharp, so use gloves when removing them from the case and when attaching or detaching them.
- The hot wind release nozzle, the tip of the nozzle and the material that was heated are extremely hot during and immediately after using the tool, so use gloves and avoid touching them directly.
- Do not use inside boxes, drawers or other enclosed spaces.  
Aiming it constantly at a single location may result in the outbreak of smoke or fire.
- Make sure the nozzle is at least 5cm away from the item being heated when using the tool. Also, do not cover or otherwise block the nozzle.  
Failure to observe this may result in the Heat Gun overheating, leading to malfunctions.
- Do not switch the tool on and off repeatedly. Also, do not use the tool with the power cord folded or twisted.  
Failure to observe this may result in malfunctions.
- Do not point the heat-wind release nozzle downwards immediately after use.  
Failure to observe this may result in the tool overheating, leading to malfunctions.

### SPECIFICATIONS

Power supply	Type	Can be used with both 50 Hz and 60 Hz single-phase current.		
	Voltage	110 V	120 V to 127 V	220 V to 240 V
	Rated electrical current	12.9 A	12.2 A	8.8 A
Power Input		1375 W	1500 W	2000 W
Capacity	Wind volume	0.25 m <sup>3</sup> /min to 0.5 m <sup>3</sup> /min (2-stage switch)		
	Wind temperature	250 – 500°C 2-stage switch 50°C (When the cooling button is used.)	350 – 500°C 2-stage switch 50°C (When the cooling button is used.)	450 – 600°C 2-stage switch 50°C (When the cooling button is used.)
Motor type		Direct current motor		
Weight		0.57 Kg		

### STANDARD ACCESSORIES

- ① Nozzle (round)..... 1  
 ② Nozzle (flat) .....1  
 ③ Nozzle (curved surface).....1  
 ④ Nozzle (glass protector) .....1  
 ⑤ Scraper (with grip).....1  
 ⑥ Case .....1

Standard accessories are subject to change without notice.

### APPLICATIONS

- Peeling off paint
- Softening adhesive
- Removing putty from window frames
- Forming resin pipes
- Welding plastic
- Heat wrapping using heat-shrink film.
- Soldering
- Drying work
- Defrosting work

## PRIOR TO OPERATION

### 1. Power source

Ensure that the power source to be utilized conforms to the power requirements specified on the product nameplate.

### 2. Power switch

Ensure that the power switch is in the OFF position. If the plug is connected to a receptacle while the power switch is in the ON position, the power tool will start operating immediately, which could cause a serious accident.

### 3. Extension cord

When the work area is removed from the power source, use an extension cord of sufficient thickness and rated capacity. The extension cord should be kept as short as practicable.

## BASIC FUNCTIONS

### 1. Switch Operations and Temperature Adjustments (Fig. 1, 2)

Press the switch upward or downward to enable continual operations even when your finger is removed. Press the protrusion lightly to return the switch to the central position and turn off the power.

The wind temperature and wind volume can be adjusted in two stages depending on which way the switch is set.

#### Switch [I] position:

- 110 V: 250°C (wind volume 0.25 m<sup>3</sup>)
- 120 V to 127 V: 350°C (wind volume 0.25 m<sup>3</sup>)
- 220 V to 240 V: 350°C (wind volume 0.25 m<sup>3</sup>)

#### Switch [II] position:

- 110 V to 127 V: 500°C (wind volume 0.5 m<sup>3</sup>)
- 220 V to 240 V: 600°C (wind volume 0.5 m<sup>3</sup>)

Press the quick cooling button and press the switch to blow warm air at approximately 50 degrees Celsius for each of the switch's wind volumes.

This is used to quickly cool material that is heat-warping and to cool the nozzle when it reaches high temperatures after using the tool.

### 2. Using the Hook (Fig. 3)

#### CAUTION

- When pointing the tool upward to work, make sure that it is placed on a stable block that does not tilt.
- Do not hang the tool from your wrist or waist when moving around with the nozzle still hot.

Support the tool firmly when pointing the heat-wind release nozzle upward.

Also, it is possible to suspend the tool from a wrist, etc., with a cord to prevent it from being dropped when working in high locations, etc.

### 3. Attaching the Nozzle (Fig. 4)

#### CAUTION

The nozzle is extremely hot immediately after use, so do not touch it.

#### NOTE

Make sure you do not drop the nozzle.

Replace the nozzle for a type that is suited to the job in hand. Insert the nozzle supplied firmly into the hot wind release nozzle until it can go no further.

### 4. Temperature Settings

#### WARNING

- Do not use the tool in the vicinity of volatile substances (thinner, gasoline, etc.)
- Do not bring the hot wind release nozzle in close contact with your hands or face during use.

The nozzle is extremely hot immediately after use, so do not touch it.

Set the temperature in consideration of the article to be heated.

Also, pay attention to the surrounding material that will be heated at the same time.

First of all, apply the hot wind from a distance while checking that there are no changes in the article being heated, and then move it closer until it reaches an appropriate distance.

#### Heating inflammable substances

(paper, wood, plastic, etc.)

Set the switch to the [I] position and apply the heat with the nozzle at least 10cm away from the article being heated.

Gently move the tip of the nozzle up, down, left and right to apply the heat.

Applying heat constantly to one location may result in malformation or the outbreak of smoke.

#### Heating non-flammable substances

(metal, stone, concrete, etc.)

Set the switch to the [I] position, and if there are no problems, move it to the [II] position.

Apply the heat with the nozzle at least 5cm away from the article being heated.

Holding the nozzle too close may result in the tool overheating, leading to malfunctions.

## WORK EXAMPLE

### CAUTION

Parts of the nozzles supplied are sharp, so use gloves when removing them from the case and when attaching or detaching them.

Select the nozzle in consideration of the shape of the article being heated and the area being heated.

#### 1. Peeling off paint (Fig. 5)

Use nozzle (flat) or nozzle (round) to soften the paint with the hot wind, and then remove it with the scraper supplied.

Note that heating the paint too much may result in it scorching and becoming harder, making it difficult to scrape off.

#### 2. Softening adhesive (Fig. 6)

Use nozzle (flat) or nozzle (round) to soften the surface and make it easy to peel, and then pull up one of the edges, blow heat underneath it and gently peel it off so that none of the adhesive remains.

#### 3. Heat wrapping (Fig. 7)

Use nozzle (flat) to heat-wrap shrink film and tubes. The material will change color or crack if hot air is blown onto it from a close distance, so maintain an appropriate distance while monitoring progress.

#### 4. Forming resin pipes (Fig. 8)

Use nozzle (curved surface) to evenly heat the circumference of the resin pipe.

To prevent the inside of the pipe from narrowing when bending it, etc., pour sand inside, block both ends and then gently bend it.

#### 5. Removing putty from window frames (Fig. 9)

Use nozzle (glass protector) to soften the putty with heat, and then remove the putty with the scraper supplied.

Note that glass may crack if heat is continually applied to it.

#### 6. Defrosting water pipes (Fig. 10)

Use nozzle (curved surface) to heat the frozen area from the edge to the center. Do not mistake water pipes for glass pipes.

Take care to avoid damaging frozen resin areas on water pipes.

**[Effectively Using the Quick Cooling Button]**

Press the quick cooling button and press the switch to blow warm air at approximately 50 degrees Celsius for each of the switch's wind volumes.

This is used to quickly cool material that is heat-warping and to cool the nozzle when it reaches high temperatures after using the Heat Gun.

---

**MAINTENANCE AND INSPECTION**

---

**1. Inspecting the mounting screws**

Regularly inspect all mounting screws and ensure that they are properly tightened. Should any of the screws be loose, retighten them immediately. Failure to do so could result in serious hazard.

**2. Maintenance of the motor**

The motor unit winding is the very "heart" of the power tool.

Prevent any foreign objects, oil or water from getting inside the intake.

**3. Replacing supply cord**

If the replacement of the supply cord is necessary, this has to be done by HiKOKI Authorized Service Center in order to avoid a safety hazard.

**4. Cleaning of the outside**

When the tool is stained, wipe with a soft dry cloth or a cloth moistened with soapy water. Do not use chloric solvents, gasoline or paint thinner, as they melt plastics.

**CAUTION**

In the operation and maintenance of power tools, the safety regulations and standards prescribed in each country must be observed.

---

**NOTE**

Due to HiKOKI's continuing program of research and development, the specifications herein are subject to change without prior notice.

---

## **Hikoki Power Tools Norway AS**

Kjeller Vest 7, N-2007 Kjeller, Norway

Tel: (+47) 6692 6600

Fax: (+47) 6692 6650

URL: <http://www.hikoki-powertools.no>

## **Hikoki Power Tools Sweden AB**

Rotebergsvagen 2B SE-192 78 Sollentuna, Sweden

Tel: (+46) 8 598 999 00

Fax: (+46) 8 598 999 40

URL: <http://www.hikoki-powertools.se>

## **Hikoki Power Tools Denmark A/S**

Lillebaeltsvej 90, 6715 Esbjerg N, Denmark

Tel: (+45) 75 14 32 00

Fax: (+45) 75 14 36 66

URL: <http://www.hikoki-powertools.dk>

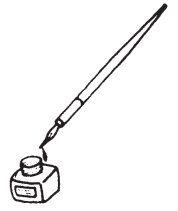
## **Hikoki Power Tools Finland Oy**

Tupalankatu 9, 15680 Lahti, Finland

Tel: (+358) 20 7431 530

Fax: (+358) 20 7431 531

URL: <http://www.hikoki-powertools.fi>



<p>Svenska</p> <p><b>EG-DEKLARATION BETRÄFFANDE LIKFORMIGHET</b></p> <p>Vi intygar på eget ansvar att denna varmluftpistol, identifierad enligt typ och särskild identifikationskod *1), överensstämmer med alla relevanta krav i direktiven *2) och standarderna *3). Teknisk fil enligt *4) – Se nedan.</p> <p>Den europeiska standardansvariga på representationskontoret i Europa är auktoriserad att sammanställa den tekniska filen. Denna försäkran gäller för produkten med tillhörande CE-märkning.</p>	<p>Suomi</p> <p><b>EY-ILMOITUS YHDENMUKAISUUDESTA</b></p> <p>Vakuutamme yksinomaisella vastuullamme, että kuumailmapuhallin, joka identifioidaan tyyppin ja erityisen tunnistuskoodin *1) perusteella, on kaikkien direktiivien *2) ja standardien *3) asiaankuuluvien vaatimusten mukainen. Tekninen tiedosto kohdassa *4) – katso alta.</p> <p>Eurooppalaisten standardien hallintaan Euroopan edustustossa on valtuutettu kokoamaan teknisen tiedoston. Ilmoitus on sovellettavissa tuotteeseen kiinnitettyyn CE-merkintään.</p>
<p>Dansk</p> <p><b>EF-ØVERENSSTEMMELSESERKLÆRING</b></p> <p>Vi erklærer os fuldstændige ansvarlige for, at varmpistolen, identificeret ved type og specifik identifikationskode *1), er i overensstemmelse med alle relevante krav i direktiverne *2) og standarderne *3). Teknisk fil i *4) – Se nedenfor.</p> <p>Lederen af europæiske standarder på repræsentationskontoret i Europa er bemyndiget til at compilere den tekniske fil. Erklæringen gælder produktet, der er mærket med CE.</p>	<p>English</p> <p><b>EC DECLARATION OF CONFORMITY</b></p> <p>We declare under our sole responsibility that Heat Gun, identified by type and specific identification code *1), is in conformity with all relevant requirements of the directives *2) and standards *3). Technical file at *4) – See below.</p> <p>The European Standard Manager at the representative office in Europe is authorized to compile the technical file. The declaration is applicable to the product affixed CE marking.</p>
<p>Norsk</p> <p><b>EF'S ERKLÆRING OM ØVERENSSTEMMELSE</b></p> <p>Vi erklærer på eget ansvar at varmpistol, identifisert etter type og spesifikk identifikasjonskode *1), er i samsvar med alle relevante krav i direktiver *2) og standarder *3). Teknisk fil under *4) - Se nedenfor.</p> <p>Styreren for europeiske standarder ved representantkontoret i Europa er autorisert til å compilere den tekniske filen. Erklæringen gjelder for CE-merket på produktet.</p>	
<p>*1) RH600T C346391R</p> <p>*2) 2006/42/EC, 2014/30/EU, 2014/35/EU, 2011/65/EU</p> <p>*3) EN60335-1:2012+A15:2021 EN60335-2-45:2002+A2:2012 EN55014-1:2006+A1:2009+A2:2011 EN55014-2:1997+A1:2001+A2:2008 EN61000-3-2:2014 EN61000-3-3:2013</p>	
<p>*4) Representative office in Europe <b>Hikoki Power Tools Deutschland GmbH</b> Siemensring 34, 47877 Willich, Germany</p> <p>Head office in Japan <b>Koki Holdings Co., Ltd.</b> Shinagawa Intercity Tower A, 15-1, Konan 2-chome, Minato-ku, Tokyo, Japan</p>	<p>31. 3. 2023 Akihisa Yahagi European Standard Manager</p> <p>31. 3. 2023  K. Yokoyama General Manager of Quality Assurance Division</p>

**Koki Holdings Co., Ltd.**