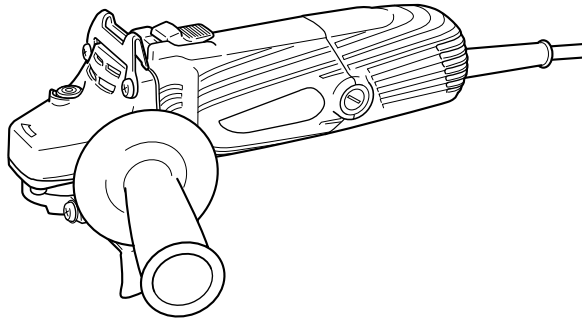


HITACHI

Vinkelslipmaskin
Vinkelsliber
Vinkelsliper
Kulmahiomakone
Disc Grinder

G 10SS · G 12SS · G 13SS



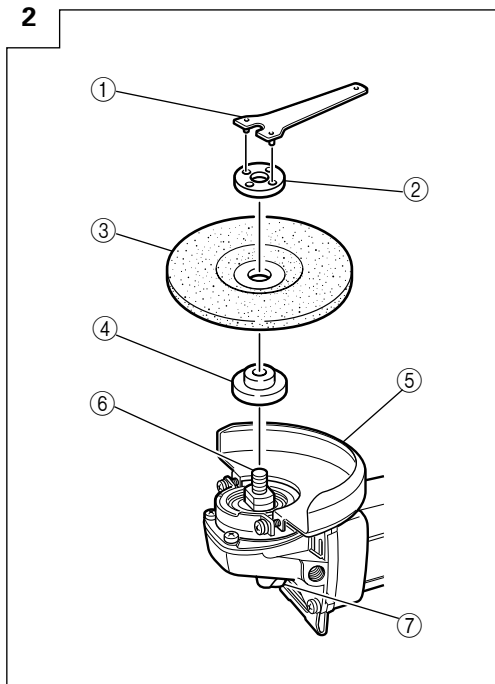
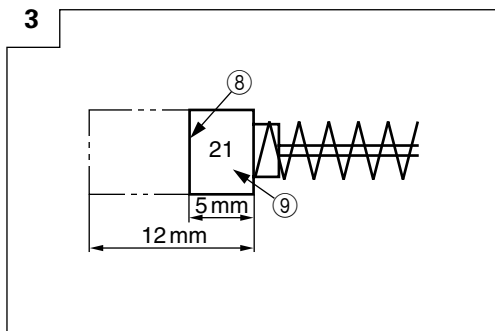
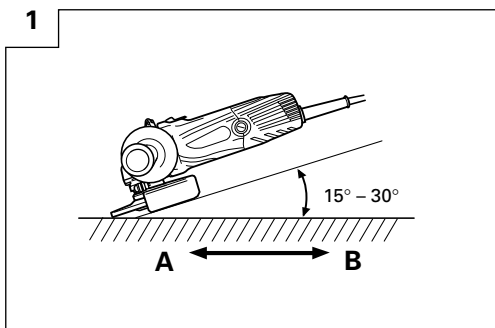
G12SS

Läs bruksanvisningen noga igenom före verktygets användning.
Læs instruktionerne nøje igennem, før maskinen tages i brug.
Les grundig og forstå anvisningene før bruk.
Lue ohjeet huolellisesti ennen käyttöä.
Read through carefully and understand these instructions before use.









Bruksanvisning
Brugsanvisning
Bruksanvisning
Käyttöohjeet
Handling Instructions

Hitachi Koki



| | Svenska | Dansk | Norsk |
|---|------------------|----------------------|------------------------------|
| ① | Nyckel | Nøgle | Nøkkel |
| ② | Skivmutter | Møtrik il slibeskive | Mutter til slipeskiven |
| ③ | Slipskiva | Slibeskive | Slipeskive |
| ④ | Mellanlägg | Spændeskive | Underlagskive til slipeskive |
| ⑤ | Sprängskydd | Beskyttelseskappe | Vernedeksel |
| ⑥ | Spindel | Slibespindel | Spindel |
| ⑦ | Tryckknapp | Trykknapp | Trykknapp |
| ⑧ | Avnötningsgräns | Slidgrænse | Slitasjegrense |
| ⑨ | Nr. på kolborste | Kul nr. | Kullbørstens nr. |

| | Suomi | English |
|---|--------------------|------------------------|
| ① | Kiintoavain | Wrench |
| ② | Kirstysmutteri | Wheel nut |
| ③ | Hiomalaikka | Depressed center wheel |
| ④ | Välilevy | Wheel washer |
| ⑤ | Laikansuojus | Wheel guard |
| ⑥ | Akseli | Spindle |
| ⑦ | Painike | Push button |
| ⑧ | Kulutusraja | Wear limit |
| ⑨ | Hiiliharjan numero | No. of carbon brush |

| | | | |
|---|--|---|---|
| | <p>Symboler ⚠ VARNING Nedan visas de symboler som används för maskinen. Se till att du förstår vad de betyder innan verktyget används.</p> | <p>Symboler ⚠ ADVARSEL Det følgende viser symboler, som anvendes for maskinen. Vær sikker på, at du forstår deres betydning, inden du begynder at bruge maskinen.</p> | <p>Symboler ⚠ ADVARSEL Følgende symboler brukes for maskinen. Sørg for å forstå betydningen av disse symbolene før maskinen tas i bruk.</p> |
|  | <p>Läs alla säkerhetsvarningar och alla instruktioner. Underlåtenhet att följa varningarna och instruktionerna nedan kan resultera i elstötar, brand och/eller allvarliga skador.</p> | <p>Læs alle sikkerhedsadvarsler og instruktioner. Det kan medføre elektrisk stød, brand og/eller alvorlig personskade, hvis alle advarslerne og instruktionerne nedenfor ikke overholdes.</p> | <p>Les alle advarsler og sikkerhetsinstruksjoner. Hvis du ikke følger alle advarsler og instruksjoner kan bruk av utstyret resultere i elektrisk stød, brann og/eller alvorlig personskade.</p> |
|  | <p>Ha alltid ögonskydd.</p> | <p>Brug altid beskyttelsesbriller.</p> | <p>Ha alltid på deg vernebriller.</p> |
|  | <p>Gäller endast EU-länder Elektriska verktyg får inte kastas i hushållsoporna! Enligt direktivet 2002/96/EG som avser äldre elektrisk och elektronisk utrustning och dess tillämpning enligt nationell lagstiftning ska uttjänta elektriska verktyg sorteras separat och lämnas till miljövänlig återvinning.</p> | <p>Kun for EU-lande Elværktøj må ikke bortskaffes som almindeligt affald! I henhold til det europæiske direktiv 2002/96/EF om bortskaffelse af elektriske og elektroniske produkter og gældende national lovgivning skal brugt elværktøj indsamles separat og bortskaffes på en måde, der skåner miljøet mest muligt.</p> | <p>Kun for EU-land Kast aldri elektroverktøy i husholdningsavfallet! I henhold til EU-direktiv 2002/96/EF om kasserte elektriske og elektroniske produkter og direktivets iverksetting i nasjonal rett, må elektroverktøy som ikke lenger skal brukes, samles separat og returneres til et miljövennlig gjenvinningsanlegg.</p> |
| | <p>Symbolit ⚠ VAROITUS Seuraavassa on näytetty koneessa käytetyt symbolit. Varmista, että ymmärrät niiden merkityksen ennen kuin aloitat koneen käytön.</p> | <p>Symbols ⚠ WARNING The following show symbols used for the machine. Be sure that you understand their meaning before use.</p> | |
|  | <p>Lue kaikki turvallisuutta koskevat varoitukset ja kaikki ohjeet. Jos varoituksia ja ohjeita ei noudateta, on olemassa sähköiskun, tulipalon ja/tai vakavan henkilövahingon vaara.</p> | <p>Read all safety warnings and all instructions. Failure to follow the warnings and instructions may result in electric shock, fire and/or serious injury.</p> | |
|  | <p>Käytä aina suojalaseja.</p> | <p>Always wear eye protection.</p> | |
|  | <p>Koskee vain EU-maita Älä hävitä sähkötyökalua tavallisen kotitalousjätteen mukana! Vanhoja sähkö- ja elektroniikkalaitteita koskevan EU-direktiivin 2002/96/ETY ja sen maakohtaisten sovellusten mukaisesti käytetyt sähkötyökalut on toimitettava ongelmajätteen keräyspisteeseen ja ohjattava ympäristöystävälliseen kierrätykseen.</p> | <p>Only for EU countries Do not dispose of electric tools together with household waste material! In observance of European Directive 2002/96/EC on waste electrical and electronic equipment and its implementation in accordance with national law, electric tools that have reached the end of their life must be collected separately and returned to an environmentally compatible recycling facility.</p> | |

ALLMÄNNA SÄKERHETSVARNINGAR FÖR ELEKTRISKA VERKTYG

VARNING

Läs alla säkerhetsvarningar och alla instruktioner. Underlåtenhet att följa varningarna och instruktionerna nedan kan resultera i elstötar, brand och/eller allvarliga skador.

Spara alla varningar och instruktioner för framtida referens. Uttrycket "elektriskt verktyg" i varningar hänvisar till ditt eldrivna (med sladd) eller batteridrivna (sladdlöst) elektriska verktyg.

1) Säkerhet på arbetsplats

- Håll arbetsplatsen ren och välbelyst.**
Röriga eller mörka arbetsplatser inbjuder till olyckor.
- Använd inte elektriska verktyg i explosiva omgivning, som t ex i närvaro av antändliga vätskor, gaser eller damm.**
Elektriska verktyg bildar gnistor som kan antända dammet eller ångorna.
- Håll barn och kringstående på avstånd när du arbetar med ett elektriskt verktyg.**
Distractioner kan få dig att tappa kontrollen.

2) Elektrisk säkerhet

- Det elektriska verktygets stickpropp måste matcha uttaget.**
Modifiera aldrig stickproppen.
Använd inte adapterstickproppar till jordade elektriska verktyg.
Omodifierade stickproppar och matchande uttag minskar risken för elstötar.
- Undvik kroppskontakt med jordade ytor som t ex rör, värmeelement, spisar och kylskåp.**
Det finns ökad risk för elstötar om din kropp är jordad.
- Utsätt inte elektriska verktyg för regn eller väta.**
Om vatten kommer in i ett elektriskt verktyg ökar risken för elstötar.
- Misshandla inte sladden. Använd aldrig sladden för att bära, dra eller dra ur sladden till det elektriska verktyget.**
Håll sladden borta från värme, olja, skarpa kanter eller rörliga delar.
Skadade eller tilltrasslade sladdar ökar risken för elstötar.
- Använd en förlängningssladd som är lämplig för utomhusbruk när du arbetar med det elektriska verktyget utomhus.**
Användning av en sladd som är lämplig för utomhusbruk minskar risken för elstötar.
- Om du inte kan undvika att använda ett elektriskt verktyg på en fuktig plats, använd ett uttag med jordfelsbrytare.**
Användning av en jordfelsbrytare minskar risken för elektrisk stöt.

3) Personlig säkerhet

- Var vaksam, se upp med vad du gör och använd sunt förnuft när du arbetar med ett elektriskt verktyg.**
Använd inte elektriska verktyg när du är trött, drog- eller alkoholphäverkad eller har tagit mediciner.
Ett ögonblicks ouppmärksamhet under arbetet kan resultera i allvarliga personskador.

- Använd personskyddsutrustning. Ha alltid ögonskydd.**
Skyddsutrustning som till exempel ansiktsmask, glidfria säkerhetsskor, hjälm eller hörselskydd för tillämpliga förhållanden minskar personskadorna.
 - Förebygg oavsiktlig start. Se till att omkopplaren står i främre läge innan du ansluter det elektriska verktyget till strömskällan och/eller batteriet, tar upp eller bär verktyget.**
Att bära det elektriska verktyget med fingret på omkopplaren eller kraftansluta det elektriska verktyget då omkopplaren är på inbjuder till olyckor.
 - Avlägsna eventuell justeringsnyckel eller skruvnyckel innan du startar det elektriska verktyget.**
En skruvnyckel eller nyckel som lämnats kvar på en roterande del av det elektriska verktyget kan resultera i personskador.
 - Sträck dig inte för långt. Stå alltid stadigt på fötterna och håll balansen.**
På så sätt får du bättre kontroll över det elektriska verktyget i oväntade situationer.
 - Klä dig korrekt. Ha inte på dig vida, lösa kläder eller smycken. Håll håret, kläderna och handskarna borta från rörliga delar.**
Vida kläder, smycken eller långt hår kan fastna i de rörliga delarna.
 - Om tillbehör för anslutning av dammuppsugnings- och damminsamlingsanordningar ingår, se då till att dessa anordningar ansluts och används på korrekt sätt.**
Användning av damminsamling kan minska dammrelaterade faror.
- #### 4) Användning och skötsel av elektriska verktyg
- Tvinga inte det elektriska verktyget. Använd korrekt verktyg för det du ska göra.**
Korrekt verktyg gör arbetet bättre och säkrare med den hastighet som det är avsett för.
 - Använd inte det elektriska verktyget om omkopplaren inte kan vridas Från eller Till.**
Elektriska verktyg som inte kan kontrolleras med omkopplaren är farliga och måste repareras.
 - Dra ut sladden ur uttaget och/eller batteriet från det elektriska verktyget innan du gör justeringar, byter tillbehör eller magasinerar det elektriska verktyget.**
Sådana förebyggande säkerhetsåtgärder minskar risken för att det elektriska verktyget startar oavsiktligt.
 - Förvara elektriska verktyg som inte används utom räckhåll för barn och låt inte personer som är obekanta med verktyget eller dessa instruktioner använda verktyget.**
Elektriska verktyg är farliga i händerna på otränade användare.
 - Underhåll elektriska verktyg. Kontrollera med avseende på felaktig inriktning eller om rörliga delar kärvar, om delar har spruckit samt alla andra tillstånd som kan påverka verktygets drift. Om verktyget är skadat se till att det repareras innan du använder det.**
Många olyckor förorsakas av dåligt underhållna verktyg.

- f) Håll skärverktygen skarpa och rena.
Korrekt underhållna skärverktyg med skarpa skäreddar kärvar inte och är lättare att kontrollera.
- g) Använd det elektriska verktyget, tillbehör och hårdmetallskär etc. i enlighet med dessa instruktioner, samtidigt som du tar arbetsförhållanden och det arbete som ska utföras med i beräkningen.
Att använda det elektriska verktyget för andra ändamål än det är avsett för kan resultera i farliga situationer.

5) Service

- a) Låt en kvalificerad reparatör utföra service på ditt elektriska verktyg och använd bara identiska reservdelar.
Detta garanterar att det elektriska verktyget alltid är säkert och fungerar som det ska.

FÖREBYGGANDE ÅTGÄRD

Håll barn och bräckliga personer på avstånd.
När verktygen inte används ska de förvaras utom räckhåll för barn och bräckliga personer.

SÄKERHETSVARNINGAR VANLIGA FÖR SLIPINGS- ELLER SLIPANDE KAPNINGSBARBETEN

- a) Detta elektriska verktyg är avsett att användas som en slip eller kap. Läs alla säkerhetsvarningar, instruktioner, bilder och specifikationer som medföljer detta elektriska verktyg.
Om inte alla instruktioner nedan följs kan detta leda till elektrisk stöt, brand och/eller allvarlig skada.
- b) Sandslipning, stålborstning eller polering bör inte utföras med detta elektriska verktyg.
Användning för vilket det elektriska verktyget inte är utformat kan orsaka fara och orsaka personlig skada.
- c) Använd inte tillbehör som inte är speciellt utformade och rekommenderade av verktygstillverkaren.
Bara för att ett tillbehör kan fästas på ditt elektriska verktyg innebär inte att det är säkert att användas.
- d) Angivet värde för hastighet för tillbehöret måste vara minst samma som maximal hastighet markerad på det elektriska verktyget.
Tillbehör som körs fortare än den hastighet de är avsedda för kan gå sönder och flyga isär.
- e) Ytterdiametern och tjockleken på ditt tillbehör måste vara inom angivet värde för vad ditt elektriska verktyg klarar av.
Tillbehör av fel storlek kan inte skyddas och kontrolleras ordentligt.
- f) Storleken på hjulaxel, fläns, stötdämpare eller andra tillbehör måste passa ordentligt på spindeln på det elektriska verktyget.
Tillbehör med hål för hjulaxel som inte passar delen för montering på det elektriska verktyget kommer köras obalanserat, vibrera mycket och kan orsaka att man tappar kontrollen.
- g) Använd inte ett skadat tillbehör. Innan varje användning inspektera tillbehör så som slipljuf för hack och sprickor, stötdämpare för sprickor, förslitning eller för hög nötning, stålborstar för lösa eller spruckna trådar. Om elektriska verktyg tappas, kontrollera eventuell skada eller installera ett oskadat tillbehör. Efter inspektion och installation av tillbehör, placera dig själv och åskådare bort från planet på det roterande tillbehöret och kör det elektriska verktyget på maximal hastighet utan belastning i en minut.
Skadade tillbehör kommer normal gå sönder under denna testtid.
- h) Ha på dig skyddsutrustning. Beroende på användning, använd ansiktsskydd eller skyddsglasögon. Då så anses lämpligt bär mask, hörselskydd, handskar och arbetsförkläde som stoppar för små slipkorn eller fragment av arbetsmaterial.
Ögonskyddet måste klara av att stå emot flygande bitar som skapas vid olika användningar. Masken eller respiratorn måste klara av att filtrera partiklar som skapas vid ditt användande. Lång tids utsättning för ljud av hög intensitet kan orsaka skada på hörseln.
- i) Håll åskådare på behörigt avstånd från arbetsområdet. Alla personer som träder innanför arbetsområdets gränser måste ha skyddsutrustning på sig.
Fragment av arbetsstycke eller av ett skadat tillbehör kan flyga iväg och orsaka skada utanför området i omedelbar närhet till arbetet.
- j) Håll det elektriska verktyget endast vid isolerade greppytter när du utför ett arbete där kapningstillbehören kan komma i kontakt med gömda kablar eller dess egen sladd.
Kapningstillbehör som kommer i kontakt med en "ansluten" ledning kan göra utsatta metalldelar av det elektriska verktyget "ledande" och ge operatören en stöt.
- k) Placera kabeln bort från roterande tillbehör.
Om du tappar kontrollen kan kabeln kapas eller rivas upp och din hand eller arm kan komma att dras in i det roterande tillbehöret.
- l) Lagg aldrig ner det elektriska verktyget förrän tillbehöret har stannat helt.
Det roterande tillbehöret kan komma att fästa i ytan och dra det elektriska verktyget så att du tappar kontrollen.
- m) Kör inte det elektriska verktyget medan du bär det vid din sida.
Oavsiktlig kontakt med det roterande tillbehöret kan riva upp dina kläder, dra tillbehöret till din kropp.
- n) Rengör det elektriska verktygets lufthål regelbundet.
Motorns fläkt kommer att suga in smuts i verktygets hus och en stor mängd uppsamlad metallpulver kan orsaka elektrisk fara.
- o) Använd inte det elektriska verktyget nära lättantändliga material.
Gnistor kan tända dessa material.
- p) Använd inte tillbehör som kräver vätskekyllning.
Användning av vatten eller annan kylvätska kan resultera i elektrifiering eller chock.

REKYL OCH TILLHÖRANDE VARNINGAR

Rekyl är en plötslig reaktion på ett klämt eller upprivet roterande hjul, stötdämpare, borste eller annat tillbehör. Klämning eller rivning orsakar snabb stegring av det roterande tillbehöret som i sin tur kan orsaka att det okontrollerade elektriska verktyget tvingas i en riktning motsatt rotationen för tillbehöret vid punkten för klämning. Till exempel, om ett slipljuf rivs eller kläms i arbetsstycket kan det hända att kanten på hjulet kommer att gå in i klämpunkten och gräva sig in i ytan på materialet och orsaka att hjulet klättrar ut eller hoppar ut. Hjulet kan antingen hoppa mot eller ifrån operatören beroende på

riktningen av hjulets rörelse vid tillfället för klämning. Slipphjul kan också gå sönder under dessa omständigheter. Rekyll är resultatet när det elektriska verktyget används felaktigt och/eller felaktiga användningssätt eller villkor och kan undvikas genom att vidta vederbörliga försiktighetsåtgärder som visas nedan.

- a) **Vidmakthåll ett fast grepp om det elektriska verktyget och placera din kropp och arm så att du kan motstå rekylkrakter.** Använd alltid hjälphandtag, när det finns, för maximal kontroll över rekyl och vridningsreaktioner vid uppstart.
Operatören kan kontrollera momentreaktioner eller rekylkrakter om lämpliga åtgärder vidtagits.
- b) **Placera inte din hand nära roterande tillbehör.**
Tillbehör kan komma att rekylas över din hand.
- c) **Placera inte din kropp in området inom vilket det elektriska verktyget kommer att flytta sig om rekylering uppstår.**
Rekylering kommer att rotera verktyget i riktning motsatt hjulets rörelse då det stöter fast.
- d) **Var speciellt försiktig vid arbete av hörn, skarpa kanter etc.** Undvik studs och stöt av tillbehöret.
Hörn, skarpa kanter eller studs har en tendens att få det roterande tillbehöret att studsas och orsaka förlust av kontroll eller rekylering.
- e) **Fäst inte ett kedjesågsblad för träsnideri eller tandat sågblad.**
Ett sådant blad orsakar frekventa rekylering av förlust av kontrollen.

SÄKERHETSVARNINGAR SPECIELLA FÖR SLIPINGS- OCH SLIPANDE KAPNINGSRARBETEN

- a) **Använd endast hjul typer som är rekommenderade för ditt elektriska verktyg och de angivna skydd utformade för valt hjul.**
Hjul som det elektriska verktyget inte var utformat för kan inte garanteras och är inte säkra.
- b) **Skyddet måste vara ordentligt festsatt vid det elektriska verktyget och placerat för maximal säkerhet så att så liten del av hjulet är riktat mot användaren.** Skyddet hjälper till att skydda operatören från trasiga hjulfragment och oavsiktlig kontakt med hjulet.
- c) **Hjul måste endast användas för rekommenderade tillbehör. Till exempel: slipa inte med sedan på kaptrissan.**
Slipande kaptrissor är avsedda för yttre slipning, sidokrafter på dessa hjul kan göra så att de bryts sönder.
- d) **Använd alltid oskadade hjulflansar av rätt storlek och form för ditt valda hjul.**
Lämpliga hjulflansar stöder hjulet och minskar risken för att hjulet ska gå sönder. Flansar för kaptrissor kan skilja sig från de för slipphjul.
- e) **Använd inte utslitna hjul från större elektriska verktyg.** Hjul avsett för större elektriska verktyg är inte lämpade för de höga hastigheter som mindre verktyg roterar med och kan gå sönder.

YTTERLIGARE SÄKERHETSVARNINGAR FÖR SLIPANDE KAPNINGSRARBETEN

- a) **“Knip” inte kaptrissan eller applicera stort tryck på den. Försök inte att göra ett väldigt djupt kap.**
Stor stress på trissan ökar belastningen känsligheten för vickning eller bändning av trissan i kapen och risken för rekyl eller brott av trissan.
- b) **Placera inte din kropp i linje med och bakom den roterande trissan.**
När trissan, när du arbetar med den, rör sig från din kropp kan eventuell rekyl slänga det roterande hjulet och det elektriska verktyget rakt mot dig.
- c) **När trissan bänds eller vid avbrott av kapning av någon anledning, stäng av det elektriska verktyget och håll det elektriska verktyget helt stilla till dess att trissan stannar helt. Försök aldrig att ta bort kaptrissan från kapet när trissan roterar då detta kan orsaka rekylering.**
Undersök och vidta korrigerande åtgärder för att minska risken för bändning av trissan.
- d) **Återstarta inte kapning i arbetsstycket. Låt trissan uppnå full hastighet och för sedan försiktigt in den i kapet.**
Trissan kan bändas, klättra upp eller rekylas om det elektriska verktyget återstartas i arbetsstycket.
- e) **Stöd paneler eller överdimensionerade arbetsstycken för att minimera risken för hjulklemning och kast.**
Stora arbetsstycken tenderar att bågna under sin egen tyngd. Stöd måste placeras under arbetsstycken nära kaplinjen och nära kanten på arbetsstycket på båda sidor om hjulet.
- f) **Var extra försiktig när du gör ett “fick kap” i existerande väggar eller andra blinda utrymmen.** Det utskjutande hjulet kan kapa gas- eller vattenledningar, elektriska ledningar eller objekt som kan orsaka kast.

ALLMÄNNA SÄKERHETSINSTRUKTIONER FÖR VINKELSLIPAR

- Kontrollera att det varvtal som anges på slipskivan är lika med eller högre än vinkelslipens märkvarvtal
- Se till att slipskivans mått är kompatibla med vinkelslipen
- Slipskivorna skall förvaras och hanteras varsamt enligt tillverkarens instruktioner
- Kontrollera slipskivan innan användning, använd inte en huggen, sprucken eller på annat sätt felaktig produkt
- Se till att påmonterade slipskivor och uddar är fästa enligt tillverkarens anvisningar
- Se till att mellanlägg används när sådana följer med slipskivan och de krävs
- Bekräfta före användning att slipskivan är korrekt påmonterad och fastdragen. Håll sedan verktyget i ett säkert grepp och kör det på tomgång i en halv minut. Stäng genast av om kraftiga vibrationer eller annat fel upptäcks. Gå vid behov igenom maskinen för att fastställa orsaken till felet
- Använd aldrig verktyget utan skyddet
- Använd inte separate reducerbrickor eller adapterar för att anpassa skivor med stora hål

- Se till innan användning av slipskiva med gängat hål att gängningen i hålet är tillräckligt lång för att passa spindelns längd
- Kontrollera att arbetsstycket är ordentligt uppstött
- Använd inte en kapskiva till vinkelslipning
- Se till att gnistor som uppstår vid slipning inte kan orsaka fara, t ex genom att träffa en person eller tända på ett lättantändligt ämne
- Se till att ventilationsöppningarna inte är blockerade vid användning under dammiga förhållanden. Om damm måste avlägsnas, koppla först ur verktyget ur nätuttaget, använd icke-metalliska föremål och var noga med att inte skada de inre delarna
- Använd alltid skyddsglasögon och hörselskydd.
- Använd vid behov också annan personlig skyddsutrustning som handskar, förkläde och hjälm
- Slipskivan fortsätter att rotera efter att verktyget slagits av.

TEKNISKA DATA

| Modell | G10SS | G12SS | G13SS |
|------------------------------|----------------------------------|-------------|-------------------------|
| Spänning (i förbruksländer)* | (110V, 120V, 220V, 230V, 240V) ∪ | | |
| Inneffekt* | 580 W | | |
| Tomgångsvarvtal | 11000 min ⁻¹ | | 10000 min ⁻¹ |
| Slipskiva | Yttre diam. × håldiam. | 100 × 16 mm | 115 × 22 mm |
| | Periferi hastighet | 72 m/s | 80 m/s |
| Vikt (Endast verktygskropp) | 1,4 kg | | |

* Kontrollera verktygets namnplåt i.o.m. att den varierar beroende på destinationslandet.

STANDARD TILLBEHÖR

- (1) Nycke 1
 (2) Stödhandtag 1
 Rätt till ändringar av standard tillbehör förbehålles.

ANVÄNDNINGSSOMRÅDE

- Borttagning av gjutgodsskagg, slipning av stål, brons, aluminium och gjutgods.
- Slipning av svetsfogar och svetsgods.

FÖRE ANVÄNDNING

1. Strömkälla

Se till att den använda strömkällan har samma spänning som den angiven på verktygets namnplåt.

2. Nätströmbrytare

Se till att strömbrytaren är i läget OFF (från) innan du ansluter maskinen till strömuttaget så att maskinen inte startar oavsiktligt.

3. Förlängningskabel

Om arbetsplatsen är så långt borta från strömuttaget att du använder en förlängningskabel, bör du se till att förlängningskabeln är tillräckligt tjock och har rätt klassificering. Använd så kort förlängningskabel som möjligt.

4. Montering och justering av sprängskydd

Sprängskyddet är till för att skydda dig om slipskivan skulle gå sönder under sliparbetet. Se till att sprängskyddet är ordentligt fastsatt innan du börjar arbetet.

Genom att lossa fastsättningskruven något, kan sprängskyddet juste ras i olika lägen så att arbetseffektiviteten blir den bästa möjliga. Se till att du drar åt skruven ordentligt efter sprängskyddets inställning.

5. Bekräfta att påmonterade slipskivor och uddar är fästa i enlighet med tillverkarens anvisningar.

Kontrollera att slipskivan är av rätt typ och utan fel och sprickor. Kontrollera att slipskivan är rätt monterad i maskinen och att skivmutern är ordentligt åtdragen. Hänvisas till avsnittet "MONTERING OCH DEMONTERING AV SLIPSKIVA".

Se till att mellanlägg används, när sådana följer med den medföljande slipskivan och de krävs.

Använd inte separata reduceringsbussningar eller adaptrar till att anpassa slipskivor med stora hål.

Bekräfta vid användning av verktyg på vilket en slipskiva med gängat hål ska fästas att gängningen i hålet är tillräckligt lång för att passa spindelns längd. Använd inte en kapningskiva till vinkelslipmaskin.

6. Provkörning

Bekräfta före användning att slipskivan är korrekt påmonterad och fastdragen. Håll sedan vinkelslipmaskinen i ett säkert grepp och kör den på tomgång i en halv minut. Stäng genast av vinkelslipmaskinen, om kraftiga vibrationer eller något annat fel upptäcks. Gå vid behov igenom maskinen för att fastställa orsaken till fel.

7. Kontrollera tryckknappen

Kontrollera att tryckknappen inte är låst genom att skjuta den in och ut ett par gånger innan du slår på maskinen (se Bild 2).

8. Fäst stödhandtaget

Skruva fast stödhandtaget i motorlocket.

HUR DU ANVÄNDER DIN VINKELSLIPMASKIN

1. Sliptryck

Se till att vinkelslipmaskinen inte överbelastas genom att du trycker den för hårt mot arbetsstycket.

Maskinens livslängd blir längre och ytbearbetningen bättre om du använder maskinens egen vikt som tryck på arbetsstycket. För hårt tryck resulterar i minskad rotationshastighet, i sämre ytbearbetning och i motorns överbelastning som förkortar vinkelslipmaskinens livslängd.

2. Slipvinkel

Tryck inte slipskivans hela yta mot arbetsstycket. Håll vinkelslipmaskinen i en vinkel på 15°–30° enligt **Bild 1**, så att slipskivans yttre omkrets kommer i beröring med arbetsstycket i den bästa möjliga vinkeln.

3. Dra vinkelslipmaskinen tvärs över arbetsstycket mot dig själv i början av sliparbetet (se **Bild 1, riktning B**) när du använder en ny slipskiva, så att den inte gräver sig i arbetsstycket. Så snart slipskivans ledande kant blir avslipad, kan du fortsätta med arbetet i båda riktningarna.

4. Försiktighetsåtgärder omedelbart edter avslutad slipning

Slipskivan fortsätter att rotera efter att vinkelslipmaskinen slagits av.

När du slår av vinkelslipmaskinen, skall du vänta tills slipskivan har stannat innan du lägger maskinen ifrån dig. Detta minskar olycksrisken och hindrar damm och smuts från att sugas in i maskinen. Detta minskar olycksrisken och hindrar damm och smuts från att sugas in i maskinen.

VARNING

- Kontrollera att arbetsstycket är ordentligt uppstöttat.
- Se till att ventilationsöppningar inte blockeras vid användning under dammiga förhållanden. Om damm måste avlägsnas, så koppla först loss vinkelslipmaskinen från nätuttaget, använd icke-metalliska föremål och var noga med att inte skada några inre delar.
- Se till att gnistor som uppstår vid användning inte kan orsaka någon fara genom att t.ex. träffa en intillstående person eller tända på ett lättantändligt ämne.
- Använd alltid ögon- och öronskydd.
- Annan personlig skyddsutrustning, såsom mask, handskar, hjälm och förkläde, bör bäras när så krävs. Vid osäkerhet bör skyddsutrustningen ifråga bäras.
- Dra ut nätdelningen ur strömouttaget när du inte använder din vinkelslipmaskin.

MONTERING OCH DEMONTERING AV SLIPSKIVA (Bild 2)

VARNING: Slå ifrån strömmen och dra ut stickkontakten ur vägguttaget för att skydda dig mot olycksfall.

1. Montering (Bild 2)

- (1) Lägg maskinen upp och ner så att spindeln vänds uppåt.
- (2) Rikta in mellanläggets platta sida mot den naggade delen på spindeln, och sätt därefter ihop dem.

- (3) Anpassa den utskjutande delen på slipskivan till mellanlägget.
- (4) Skruva på skivmuttern på spindeln.
- (5) Lås fast spindeln genom att långsamt vrida slipskivan med ena handen samtidigt som tryckknappen hålls intryckt med den andra handen. Dra fast skivmuttern genom att använda den medföljande nyckeln såsom visas i **Bild 2**.

2. Demontering

Följ monteringsanvisningarna i omvänd ordningsföljd.

VARNING:

- Kontrollera att slipskivan sitter ordentligt i spindeln.
- Kontrollera att tryckknappen inte är låst genom att skjuta den in och ut ett par gånger innan du slår på maskinen.

UNDERHÅLL OCH ÖVERSYN

1. Kontroll av slipskiva

Kontrollera att slipskivan är felfri och utan sprickor.

2. Kontroll av monteringskruvar

Se till att varje monteringskruv är ordentligt ådragen. Kontrollera skruvarna med jämna mellanrum. Slarv kan resultera i olycksfall.

3. Kontroll av kolborstar (Bild 3)

Kolborstarna i motorn är förbruksartiklar och utsätts för slitage. Byt alltid ut kolborsten mot en ny så snart den är sliten eller nära avnötningsskansen, eftersom en sliten kolborste kan vara orsak till motorfel. Se också till att kolborstarna är rena och rör sig fritt i kolhållarna.

4. Byte av kol

Skruva ut kapsylen på kolhållaren med en skruvmejsel och byt ut kolborstarna.

5. Motorns underhåll

Motorn är elverktygets viktigaste del. Utsätt den inte för olja eller väta så att den skadas.

6. Servicelista

OBSERVERA:

Reparationer, modifieringar och inspektioner av Hitachis elverktyg får endast utföras av en av Hitachi auktoriserad serviceverkstad.

Vi rekommenderar att denna servicelista lämnas in tillsammans med verktyget som referens, då verktyget lämnas in för reparation eller annat underhåll till en av Hitachi auktoriserad serviceverkstad.

Vid användning och underhåll av elverktyg måste de säkerhetsbestämmelser och standarder som gäller i respektive land iakttas.

MODIFIERINGAR:

Hitachis elverktyg förbättras och modifieras ständigt för att inkludera de senaste tekniska framstegen. På grund av detta kan det hända att vissa ting ändras utan föregående meddelande.

ANMÄRKNING

Beroende på HITACHIs kontinuerliga forsknings- och utvecklingsarbete, förbehåller HITACHI rätten till ändringar av tekniska data utan föregående meddelande.

Information angående buller och vibrationer

Uppmätta värden har bestämts enligt EN60745 och fastställts i enlighet med ISO 4871.

A-vägd ljudeffektnivå: 98 dB (A)

A-vägd ljudtrycksnivå: 87 dB (A)

Osäkerhet KpA: 3 dB (A)

Använd öronskydd.

Vibration totalvärden (triax vektorsumma) har bestämts enligt EN60745.

Ytslipning:

Vibrationsavgivning värde **a_h, A_G** = 6,3 m/s²

Osäkerhet K = 1,5 m/s²

VARNING

- Värdet för vibrationsavgivning under verkligt användande av elverktyget kan skilja sig från det angivna värdet beroende på det sätt som verktyget är använt på.
- Se till att hitta de säkerhetsåtgärder som kan utföras för att skydda operatören som baseras på en uppskattning av utsättning i verkligheten (tar med i beräkningen alla delar av användandet så som när verktyget är avstängt och när det körs på tomgång utöver ut då startomkopplaren används).

GENERELLE SIKKERHEDSADVARSLER FOR ELEKTRISK VÆRKTØJ

⚠ ADVARSEL

Læs alle sikkerhedsadvarsler og instruktioner.

Det kan medføre elektrisk stød, brand og/eller alvorlig personskade, hvis alle advarselerne og instruktionerne nedenfor ikke overholdes.

Gem alle advarsler og instruktioner så du har dem til senere brug.

Termen "elektrisk værktøj" i advarselerne henviser til værktøj, der tilsluttes lysnettet (med ledning), eller batteridrevet, (ledningsfrit) elektrisk værktøj.

1) Sikkerhed for arbejdsområde

- Hold arbejdsområdet rent og tilstrækkeligt oplyst.**
Rodede eller mørke områder øger risikoen for ulykker.
- Anvend ikke elektrisk værktøj, hvis der er eksplosionsfare, f.eks. i nærheden af brandbare væsker, gasser eller støv.**
Elektrisk værktøj frembringer gnister, som kan antænde støv eller dampe.
- Hold børn og tilskuere væk, mens det elektriske værktøj anvendes.**
Distractioner kan medføre, at De mister kontrollen over værktøjet.

2) Elektrisk sikkerhed

- Det elektriske værktøjs stik skal passe til stikkontakten.**
Foretag aldrig nogen form for modificering af stikket.
Brug ikke adapter til jorden (jordforbundet) elektrisk værktøj.
Stik, der ikke er modificeret, og tilsvarende stikkontakter nedsætter risikoen for elektrisk stød.
- Undgå berøring af jordede eller jordforbundne overflader, f.eks. rør, radiatorer, komfurer og køleskabe.**
Der er en øget risiko for elektrisk stød, hvis kroppen er jordet eller jordforbundet.
- Udsæt ikke de elektriske værktøjer for regn eller våde omgivelser.**
Hvis der trænger vand ind i det elektriske værktøj, øges risikoen for elektrisk stød.
- Misbrug ikke ledningen. Brug aldrig ledningen til at bære, trække eller afbryde værktøjet.**
Undgå, at ledningen kommer i kontakt med varmekilder, olie, skarpe kanter eller bevægelige dele.
Beskadigede eller sammenfiltrede ledninger øger risikoen for elektrisk stød.
- Når et elektrisk værktøj anvendes udendørs, skal der anvendes en forlængerledning, der er egnet til udendørs brug.**
Ved brug af en ledning, der er egnet til udendørs brug, reduceres risikoen for elektrisk stød.
- Hvis du er nødsaget til at anvende det elektriske værktøj på et fugtigt sted, skal du anvende en strømforsyning, der er beskyttet med en fejlstrømsafbryder (RDC).**
Brug af RDC reducerer risikoen for elektrisk stød.

3) Personlig sikkerhed

- Værk årvågen, hold opmærksomheden rettet mod arbejdet, og brug fornuften, når De anvender et elektrisk værktøj.**

Anvend ikke et elektrisk værktøj, hvis De er træt eller under indflydelse af narkotika, alkohol eller medikamenter.

En øjeblikkelig uopmærksomhed, mens det elektriske værktøj anvendes, kan medføre alvorlig personskade.

- Brug personligt sikkerhedsudstyr. Brug altid beskyttelsesbriller.**
Ved brug af sikkerhedsudstyr som støvmaske, skridsikre sikkerhedssko, hjelm eller høreværn, når disse er påkrævet, reduceres antallet af personskader.
- Undgå utilsigtet start af værktøjet. Kontrollér, at kontakten er slået fra, før værktøjet sluttes til lysnettet og/eller batteripakke, eller du samler værktøjet op eller bærer på det.**
Hvis du har fingeren på kontakten, når du bærer værktøjet, eller kontakten er slået til, når det elektriske værktøj tilføres strøm, øges risikoen for ulykker.
- Afmønter alle justernøgler eller skruenøgler, før det elektriske værktøj startes.**
En skruenøgle eller en anden type nøgle, der sidder fast på en af det elektriske værktøjs roterende dele, kan medføre personskade.
- Stræk Dem ikke for langt. Sørg hele tiden for at have et forsvarligt fodfæste og holde balancen.**
Derved vil De bedre kunne styre det elektriske værktøj i uventede situationer.
- Vær hensigtsmæssigt påklædt. Vær ikke iført løst tøj eller løse smykker. Undgå, at Deres hår, tøj og handsker kommer i nærheden af de bevægelige dele.**
Løst tøj, løse smykker eller langt hår kan komme i klemme i de bevægelige dele.
- Hvis der medfølger anordninger til udsugning og opsamling af støv, skal det kontrolleres, at disse tilsættes og anvendes på korrekt vis.**
Brug af støvopsamling kan reducere støvrelaterede risici.
- Brug og vedligeholdelse af elektrisk værktøj**
 - Pres ikke det elektriske værktøj. Brug det rigtige elektriske værktøj til den pågældende opgave.**
Arbejdet udføres bedre og mere sikkert ved brug af det rigtige værktøj ved den tilsigtede hastighed.
 - Anvend ikke det elektriske værktøj, hvis kontakten ikke tænder og slukker værktøjet.**
Alt elektrisk værktøj, der ikke kan styres ved hjælp af kontakten, er farligt og skal repareres.
 - Tag stikket ud af stikkontakten og/eller batteripakken ud fra det elektriske værktøj, før du foretager justeringer, skifter tilbehør eller lægger det elektriske værktøj på plads.**
Sådanne præventive sikkerhedsforanstaltninger reducerer risikoen for at starte det elektriske værktøj utilsigtet.
 - Opbevar elektrisk værktøj, der ikke er i brug, utilgængeligt for børn, og lad ikke personer, der ikke er vant til elektrisk værktøj eller som ikke har læst denne vejledning, anvende det elektriske værktøj.**
Elektrisk værktøj er farligt i hænderne på uerfarne brugere.
 - Vedligehold det elektriske værktøj. Kontrollér for bevægelige dele, der er monteret forkert eller sidder fast, defekte dele eller andre forhold, der kan påvirke det elektriske værktøjs drift.**
Hvis det elektriske værktøj er beskadiget, skal det repareres før brug.

Mange ulykker skyldes dårligt vedligeholdt elektriske værktøj.

- f) **Sørg for, at skæreværktøj er skarpt og rent.**
Der er mindre risiko for, at korrekt vedligeholdt skæreværktøj med skarpe skær sætter sig fast, og det er nemmere at styre.
- g) **Brug det elektriske værktøj, tilbehør og bits osv. i overensstemmelse med denne vejledning under hensynstagen til arbejdsforholdene og det arbejde, der skal udføres.**
Der kan opstå farlige situationer, hvis det elektriske værktøj bruges til andre formål end de tilsigtede.

5) Reparation

- a) **Få Deres elektriske værktøj repareret af kvalificeret teknikere, der kun bruger originale reservedele.**
Derved sikres det, at sikkerheden ikke kompromitteres.

SIKKERHEDSFORANSTALTNING

Hold børn og fysisk svagelige personer på afstand. Når værktøjet ikke er i brug, skal det opbevares utilgængeligt for børn og fysisk svagelige personer.

GENERELLE SIKKERHEDSADVARSLER FOR SLIBNING ELLER SLIBEAFSKÆRING

- a) Dette el-værktøj er beregnet til at fungere som en vinkelsliber eller et afskæringsværktøj. Læs alle sikkerhedsadvarsler, instruktioner, illustrationer samt specifikationer der følger med dette el-værktøj.
Følg du ikke alle instruktionerne nedenfor, kan det medføre elektrisk stød, brand og/eller alvorlig kvæstelse.
- b) **Det anbefales, at du ikke udfører fx sandpapirslibning, stålborstning og polering med dette el-værktøj.**
El-værktøjet er ikke designet til sådanne funktioner, og det kan være risikabelt og medføre personskader.
- c) **Undlad at anvende tilbehør der ikke er specifikt designet og anbefalet af værktøjsfabrikanten.**
Selvom tilbehøret kan monteres på dit el-værktøj, garanterer det ikke, at det er sikkert at anvende.
- d) **Den opgivne hastighed for tilbehøret skal mindst være den samme som den maksimale hastighed, der står på el-værktøjet.**
Tilbehør, der kører hurtigere end deres opgivne hastighed, kan brække af og flyve væk.
- e) **Den udvendige diameter og tykkelse af dit tilbehør skal være inden for dit el-værktøjs kapacitetsnormering.**
Tilbehør i forkert størrelse kan ikke sikres og kontrolleres ordentligt.
- f) **Hulstørrelsen på skiver, flånger, bagskiver eller andet tilbehør skal passe præcist til el-værktøjets spindel.**
Tilbehør, hvis hulstørrelse ikke matcher monteringspunktet på el-værktøjet, vil komme ud af balance, vibrere voldsomt samt muligvis forårsage tab af kontrollen over værktøjet.
- g) **Undlad at anvende beskadiget tilbehør. Inden brug skal du altid kontrollere tilbehør som fx slibeskiver for skår og revner, bagskiver for revner, flånger eller udbredt slidtage samt stålborster for løse eller ødelagte træde. Hvis el-værktøjet eller tilbehøret tabes, skal du kontrollere det for skader og montere ubeskadiget tilbehør. Efter kontrol og montering af tilbehør, skal du placere dig selv og andre i nærheden**

væk fra tilbehørets omdrejningsplan og køre el-værktøjet ved maksimal hastighed uden belastning i et minut.

Beskadiget tilbehør vil normalt brække af under denne testperiode.

- h) **Bær personligt beskyttelsesudstyr. Anvend ansigtsskjold eller beskyttelsesbriller afhængig af anvendelsen. Om nødvendigt, anvend støvmaske, hørevern, handsker samt værktøjsforklæde der kan stoppe små slibestykker eller fragmenter fra arbejdsstykket.**
Øjenbeskyttelsen skal være i stand til at stoppe de bortflyvende rester, der opstår under forskellige manøvrer. Støvmasken eller åndedrætsværnet skal være i stand til at filtrere de partikler, der opstår under arbejdet. Længerevarende udsættelse for et højt støvniveau kan forårsage høretab.
- i) **Sørg for at andre er på sikker afstand af arbejdsområdet. Enhver, der kommer ind i arbejdsområdet, skal bære beskyttelsesudstyr.**
Fragmenter fra arbejdsstykket eller fra tilbehør der er gået i stykker kan flyve af og forårsage kvæstelse uden for det nærmeste arbejdsområde.
- j) **Sørg for kun at holde på el-værktøjets isolerede gribeblader, når du udfører et arbejde, hvor skæretilbehøret muligvis kan komme i kontakt med skjulte ledninger eller dets egen ledning.**
Skæretilbehør, der kommer i kontakt med en strømførende ledning, kan lede strøm ind i udklækkede metaldele på el-værktøjet og give operatøren stød.
- k) **Placer ledningen væk fra det roterende tilbehør.**
Hvis du mister kontrollen, kan ledningen blive skåret over, og din hånd eller arm kan blive trukket ind i det roterende tilbehør.
- l) **Læg aldrig el-værktøjet fra dig før tilbehøret er stoppet helt op.**
Det roterende tilbehør kan gribe fat i overfladen og trække el-værktøjet ud af din kontrol.
- m) **Aktiver ikke el-værktøjet, mens du bærer det ved siden af dig.**
Utilsliget kontakt med det roterende tilbehør kan forårsage, at det får fat i dit tøj og at tilbehøret trækkes ind mod din krop.
- n) **Rens el-værktøjets lufthuller regelmæssigt.**
Motorens blæser trækker støv ind i huset, og overdreven ophobning af pulveriseret metal kan forårsage elektriske risici.
- o) **Undlad at anvende el-værktøjet i nærheden af brandbare materialer.**
Disse materialer kunne antændes af gnister.
- p) **Anvend ikke tilbehør der behøver flydende afkølingsmidler.**
Anvendelse af vand eller andre flydende afkølingsmidler kan forårsage død ved elektrisk stød eller elektrisk stød.

TILBAGESLAG OG RELATEREDE ADVARSLER

Tilbageslag er en pludselig reaktion, pga. at en roterende skive, bagskive, børste eller andet tilbehør bliver klemt eller hænger fast. Klemmes eller hænger det roterende tilbehør fast, forårsager det en hurtig standsning, der medfører at det ukontrollerede el-værktøj skubbes i den modsatte retning af tilbehørets rotationsretning fra det punkt, hvor det sidder fast.

Hvis for eksempel en slibeskive hænger fast eller klemmes i arbejdsstykket, kan den kant af skiven, der er klemt, gribe fat i materialets overflade hvilket får skiven til at klætte ud eller forårsager tilbageslag. Skiven hopper enten mod eller væk fra operatøren, afhængig af skivebevægelsen der hvor den er klemt. Slibeskiver går muligvis også i stykker under disse omstændigheder. Tilbageslag er resultatet af forkert brug af el-værktøjet og/eller forkerte betjeningsprocedurer eller forhold, der kan forhindre ved at tage de rigtige forholdsregler, som er givet nedenfor.

- a) **Sørg for at holde godt fast i el-værktøjet samt placer din krop og arm sådan, at du kan modstå tilbageslag. Anvend altid hjælpehåndtaget, hvis der følger et med, for at få maksimal kontrol over tilbageslag eller momentreaktioner under opstart.**
Operatøren kan kontrollere momentreaktioner eller tilbageslag, hvis der tages de rigtige forholdsregler.
- b) **Placer aldrig din hånd i nærheden af roterende tilbehør. Tilbehøret kan få tilbageslag over din hånd.**
- c) **Placer ikke din krop i det område, hvor el-værktøjet vil bevæge sig hen i tilfælde af tilbageslag.**
Tilbageslag vil drive værktøjet i den modsatte retning af skivens bevægelse, fra det punkt hvor den hænger fast.
- d) **Vær særlig påpasselig når du arbejder på hjørner, skarpe kanter etc. Undgå springende bevægelser, samt at tilbehøret sætter sig fast.**
Hjørner, skarpe kanter eller springende bevægelser har tendens til at gribe fat i det roterende tilbehør og forårsage tab af kontrol eller tilbageslag.
- e) **Monter ikke en kædesavsklinge til træskæring eller en tandet savklinge.**
Sådanne klinger forårsager ofte tilbageslag og tab af kontrol.

SÆRLIGE SIKKERHEDSADVARSLER FOR SLIBNING OG SLIBBEAFSKÆRING

- a) **Brug kun skivetyper der er anbefalet til dit el-værktøj, samt den særlige afskærmning der er designet til den valgte skive.**
Skiver, som el-værktøjet ikke er designet til, kan ikke afskærmes ordentligt og er farlige at anvende.
- b) **Afskærmningen skal fastgøres ordentligt til el-værktøjet, og placeres så den giver maksimal sikkerhed, således at skiven er mest muligt afskærmet ud mod operatøren.**
Afskærmningen hjælper med at beskytte operatøren mod afbrækkede skivefragmenter og utilsigtet kontakt med skiven.
- c) **Skiver skal kun anvendes til den anbefalede brug. For eksempel: Foretag ikke slibning med siden af en skæreskive.**
Slibende skæreskiver er lavet til periferisk slibning, og udsættes de for sidekræfter, kan disse skiver muligvis splintre.
- d) **Anvend altid ubeskadigede skiveflanger i den korrekte størrelse og udformning til din udvalgte skive.**
Rigtige skiveflanger understøtter skiven og reducerer derfor risikoen for skivebrud. Flanger til skæreskiver kan være anderledes end flanger til slibeskiver.
- e) **Anvend ikke nedslidte skiver fra større el-værktøjer.**
Skiver, der er lavet til brug med større el-værktøjer, er ikke beregnet til den højere hastighed på et mindre værktøj og kan bryde.

YDERLIGERE SÆRLIGE SIKKERHEDSADVARSLER FOR SLIBBEAFSKÆRING

- a) **Undlad at "blokere" skæreskiven eller anvende et stort tryk. Forsøg ikke på at lave et alt for dybt snit. Overbelastning af skiven øger belastningen og muligheden for at skiven vrides eller lukkes inde i snittet, samt sandsynligheden for tilbageslag eller brud på skiven.**
- b) **Placer ikke din krop på linie med eller bag ved den roterende skive.**
Hvis skiven føres væk fra din krop, vil et eventuelt tilbageslag muligvis drive den roterende skive og el-værktøjet direkte imod dig.
- c) **Hvis skiven sidder fast, eller hvis du stopper i et snit af en eller anden grund, skal du slukke el-værktøjet og holde el-værktøjet stille, indtil skiven stopper helt op. Forsøg aldrig at fjerne skæreskiven fra snittet, mens skiven er i bevægelse, ellers kan der opstå tilbageslag. Kontroller og forebyg årsagen til at skiven sad fast.**
- d) **Genstart ikke skærearbejdet i arbejdsstykket. Lad først skiven opnå fuld hastighed og gå derefter forsigtigt videre med snittet.**
Skiven kan sætte sig fast, gå ud af snittet eller få tilbageslag, hvis el-værktøjet genstartes i arbejdsstykket.
- e) **Understøt paneler og store arbejdsstykker for at minimere risikoen for at skiven klemmes samt tilbageslag.**
Store arbejdsstykker har tendens til at bøje nedad pga. deres vægt. Understøtningen skal placeres under arbejdsstykket i nærheden af skærelinjen samt i nærheden af arbejdsstykkets kanter på begge sider af skiven.
- f) **Vær ekstra forsigtig når du foretager et "lommensnit" i vægge eller andre uigennemskuelige områder.**
Den indtrængende skive kan muligvis skære ind i gas- eller vandrør, el-ledninger eller andre genstande, der kan forårsage tilbageslag.

GENERELLE SIKKERHEDSFORSKRIFTER FOR VINKELSLIBERE

- Kontroller at hastigheden, der er angivet på skiven er lig med, eller større med den nominelle hastighed af vinkelsliberen;
- Tjek at hjulstørrelsen passer til vinkelsliberen;
- Sliberullerne bør opbevares og håndteres omhyggeligt, i overensstemmelse med fabrikantens instruktioner;
- Tjek slibeskiven før brug: anvend ikke brækkede, revnede eller på andre måder defekte produkter;
- Kontroller at de monterede skiver og spidser er indført efter fabrikantens instrukser;
- Tjek at der anvendes blæksugere hvis de leveres sammen med de bundne slibeprodukter, samt når de er påkrævet;
- Tjek at slibeproduktet er korrekt monteret og fastsat før bruget, og kør det ubelastede værktøj i 30 sekunder i en sikker position og stands det omgående hvis der er mange vibrationer eller hvis der er andre fejl, der opstår. Hvis denne tilstand skulle ske, tjek maskinen for at fastlægge årsagen;
- Hvis værktøjet leveres med en afskærmning, anvend aldrig værktøjet uden denne afskærmning;
- Anvend ikke nippelmuffer eller adaptere for at tilpasse vinkelsliberen med store huller;

- For de værktøj, der er udtænkt for brug med gevindskåren hulskive, tjek at gevindet i skiven er tilstrækkeligt langt for at kunne indføre spindlen i hele længden;
- Kontroller at arbejdsstykket har en sikker støtte;
- Anvend ikke skæreskiven til sideslibning;
- Tjek at gnisterne, der opstår fra bruget ikke medfører risici, som f.eks. ramme de tilstedeværende eller sætte ild til antændelige stoffer;
- Kontroller at luftmundingerne ikke er tilstoppet mens der arbejdes på støvede områder, og hvis det skulle vise sig nødvendigt at fjerne støvet kobl først værktøjet fra strømforsyningen (anvend ikke metalliske genstande) for at undgå at beskadige de indvendige dele;
- Anvend altid øjen- og høreværn. Også personlige værnemidler som støvmaske, handsker, hjelm og forklæde bør anvendes;
- Pas på skiven, der bliver ved med at dreje selv efter at have afkoblet værktøjet.

SPECIFIKATIONER

| Model | G10SS | G12SS | G13SS | |
|---------------------------|----------------------------------|-------------|-------------------------|-------------|
| Spoending (omvådevis)* | (110V, 120V, 220V, 230V, 240V) ∪ | | | |
| Optagen effekt* | 580 W | | | |
| Omdr. ubelastet | 11000 min ⁻¹ | | 10000 min ⁻¹ | |
| Slibeskive | Udv. diam. × Hul diam. | 100 × 16 mm | 115 × 22 mm | 125 × 22 mm |
| | Periferihastighed | 72 m/s | 80 m/s | |
| Vægt (Kun selve maskinen) | 1,4 kg | | | |

* Kontroller navnepladen, eftersom spændingen kan variere fra område til område.

STANDARD TILBEHØR

- (1) Nøgle 1
 (2) Sidehåndtag 1
 Ret til ændringer i tilbehøret forbeholdes.

ANVENDELSESOMRÅDER

- Fjernelse af støbefinner og finishing af forskellige type stål, bronze og aluminiummaterialer og støbte emner.
- Slibning af svejsede emner.

FØR IBRUGTAGNING

1. Stømkilde

Undersøg om netspændingen svarer til den på navnepladen angivne spænding.

2. Afbrynder

Forvis Dem altid om, at kontakten står i OFF-position, før stikket sættes ikontakten, Hvis stikket sættes i, medens kontakten står på ON, vil maskinen øjeblikkelig begynde at arbejde, hvilket let vil kunne føre til alvorlige ulykker.

3. Forlængerledning.

Hvis strømkilden er langt fra arbejdsfeltet, skal der anvendes en forlængerledning af korrekte dimensioner og kapacitet. Brug ikke længere forlængerledning end nødvendigt.

4. Montering og tilpasning af beskyttelseskappen

Maskinen er forsynet med en beskyttelseskappe for at forhindre splinter fra slibningen i at flyve bort fra maskinen og forårsage uheld. Forvis Dem om, at beskyttelseskappen er forsvarligt gjort fast på maskinen før arbejdet påbegyndes.

Ved at løsne stilleskruen let, kan beskyttelseskappen indstilles til enhver vinkel, således at maximal effektivitet opnås. Forvis Dem om at stilleskruen er forsvarligt spændt fast efter indstilling af beskyttelseskappen.

5. Kontroller, at monterede slibeskiver og spidser er monteret i overensstemmelse med fabrikantens anvisninger.

Forvis Dem om, at den slibeskive, der anvendes, er af korrekt type, og at den er fri for revner og overfladefejl. Forvis Dem ligeledes om, at slibe skiven er forsvarligt monteret og at møtrikken er spændt korrekt.

Se hertil afsnittet om "MONTERING OG AFMONTERING AF SLIBESKIVE".

Kontroller, at der anvendes mellemlægsskiver, hvis de følger med den bundne slibeskive og hvis de er påkrævede.

Anvend ikke separate reduktionsbøsninger eller adaptore til tilpasning af slibeskiver med store huller. For værktøj, som er beregnet til montering med slibeskiver med gevindhul, bør man sikre sig, at slibeskivens gevind er langt nok til at kunne modtage spindelen i hele dens længde.

Anvend ikke afskæringsskiver til sideslibning.

6. Udførelse af prøvekørsel

Kontroller, at den bundne slibeskive er korrekt monteret og strammet, inden den tages i brug, og kør værktøjet uden belastning i 30 sekunder i en sikker position. Stop værktøjet med det samme, hvis der opstår kraftig vibration eller hvis der opdaget andre defekter. Hvis denne situation opstår, skal maskinen efterses for at årsagen kan klarlægges.

7. Kontroller trykknappen

Kontroller at trykknappen ikke sidder fast ved at trykke på den et par gange før maskineen startes (se Fig. 2).

8. Montering af sidehåndtaget

Skrue sidehåndtaget på geardækslet.

PRAKTISK ANVENDELSE AF SLIBEMASKINEN

1. Tryk:

For at forlænge maskinens levetid og sikre en optional finish, er det vigtigt ikke at overbelaste maskinen ved at øve for stort tryk på den. I de fleste tilfælde vil vægten af maskinen alene være tilstrækkeligt for en effektiv slibning. For stort tryk vil resultere i nedsat omdrejningshastighed, dårlig overfladefinish og overbelastning af motoren, hvilket igen vil nedsætte maskinens levetid.

2. Slibevinkel

Hold ikke hele slibeskvens overflade mod emnet men hold maskinen således at den står i en vinkel på 15°-30° i forhold til emnet som vist på **Fig. 1** for optimal effekt.

3. For at forhindre en ny slibeskive i at grave sig ned i emnets overflade, trækkes maskinen under arbejdet ind imod en selv (Fig. 1, retning B**).** Når slibeskiven så efter et stykke tids arbejde er blevet slidt passende til kan man arbejde i alle retninger.**4. Forsigtighedsregel umiddelbart efter brugen**

Slibeskiven fortsætter med at rotere, når der er slukket for værktøjet.

Læg ikke maskinen fra Dem umiddelbart efter at have slået strømmen fra, men vent til rotationen er hørt helt op. Herved undgås ikke alene alvorlige uheld, men også mængden af støv og snavs, der suges op i maskinen formindskes.

OBS

- Kontroller, at arbejdsstykket er ordentligt fastgjort.
- Kontroller, at ventilationsåbningerne ikke er blokerede, når der arbejdes på steder med støv. Hvis det skulle blive nødvendigt at fjerne støv, skal værktøjet først tages ud af forbindelse med lysnettet (brug ikke-metalliske objekter). Undgå at beskadige de interne dele.
- Vær påpasselig med, at gnister ikke er årsag til farlige situationer, dvs. at de ikke rammer personer eller antænder brandfarlige substanser.
- Brug altid øjen- og ørebeskyttelse. Andet personligt beskyttelsesudstyr såsom støvmaske, handsker, hjelm og forklæde bør anvendes, når situationen kræver det. Brug beskyttelsesudstyr i alle tvivlstilfælde.
- Når maskinen ikke er i brug, bør stikket tages ud af stikkontakten.

MONTERING OG AFMONTERING AF SLIBESKIVE (Fig. 2)

FORSIGTIG: Slå altid afbryderen fra og tag stikket ud af stikkontakten af hensyn til sikkerheden.

1. Montering (Fig. 2)

- (1) Vend slibeskiven på hovedet, så spindelen vender opad.
- (2) Sæt krydsfladerne på slibeskvens spændeskive på linje med den takkede del af spindelen, og monter dem derefter.
- (3) Pas fremspringet på den nedtrykkede centerskive ind i spændeskiven.
- (4) Skru møtrikken til sliveskiven på spindelen.

- (5) Tryk trykknappen ind med den ene hånd og lås samtidigt spindelen ved at dreje den nedtrykkede centerskive langsomt med den anden hånd. Stram skiven med den medfølgende nøgle som vist i **Fig. 2**.

2. Afmontering

Følg ovennævnte procedure i omvendt rækkefølge.

FORSIGTIG:

- Kontroller efter, at slibeskiven er forsvarligt monteret.
- Kontroller at trykknappen ikke sidder fast ved at trykke på den et par gange før maskinen startes.

VEDLIGEHODELSE OG EFTERSYN

1. Eftersyn af slibeskive

Kontroller at slibeskiven er fri for revner og overfladedefekter.

2. Eftersyn af monteringskruerne

Efterse regelmæssigt alle monteringskruer og sørg for at de er ordentligt strammet. Er nogen af skruerne løse, bør de strammes øjeblikkeligt. Forsømmelse i så henseende kan medføre alvorlig risiko.

3. Eftersyn af kulbørsterne (Fig. 3)

Maskinen anvender kulbørster, som er sliddele. Da en uslidt kulbørste kan forårsage maskinskade, udskift kulbørsterne når de er slidt ned til slidgrænsen. Hold desuden slitid kulbørsterne rene og sørg for, at de glider let i kulholderne.

4. Udskiftning af kulbørster

Løsn stilleskruen og tag dækslet af. Tag kulholderen og kullet ud. Når kullene er skiftet ud, må man sikre sig, at holderne fæstnes forsvarligt og se til, at dækslet sættes på.

5. Vedligeholdelse af motoren

Motor delen er værktøjets hjerte. Sørg for, at denne ikke beskadiges og holdes fri for fugt og olie.

6. Liste over reservedele**FORSIGTIG:**

Reparationer, modifikationer og eftersyn af Hitachi el-værktøj skal udføres af et autoriseret Hitachi service-center.

Denne liste over reservedele vil være nyttig, når værktøjets indleveres til det autoriserede Hitachi service-center til reparation eller anden vedligeholdelse.

Ved anvendelse og vedligeholdelse af el-værktøj skal de sikkerhedsregler og standarder, som gælder i hvert enkelt land, nøje overholdes.

MODIFIKATIONER:

Hitachi el-værktøj undergår konstant forbedringer og modifikationer, så teknologiske nyheder hele tiden kan inkorporeres.

Som et resultat heraf kan nogle dele ændres uden varsel.

BEMÆRK

Grundet HITACHI's løbende forskning og udvikling, kan bemeldte specifikationer ændres uden forudgående varsel.

Information om luftbåren støj og vibration

De målte værdier er fastsat i overensstemmelse med EN60745 og afgives i overensstemmelse med ISO 4871.

Det afmålte A-vægtede lydniveau: 98 dB(A)

Det afmålte lydtryksniveau: 87 dB(A)

Usikkerhed KpA: 3 dB (A)

Brug høreværn.

De samlede vibrationsværdier (treaksial vektorsum) bestemt i overensstemmelse med EN60745.

Planslibning:

Vibrationsemissionsværdi **a_h, AG** = 6,3 m/s².

Usikkerhed K = 1,5 m/s²

ADVARSEL

- Vibrationsemissionsværdien kan ved reelt brug af el-værktøjet afvige fra den angivne værdi, afhængig af hvordan værktøjet anvendes.
- For at identificere sikkerhedsforanstaltningerne til beskyttelse af brugeren, er der foretaget en vurdering af eksponeringen ved brug under virkelige forhold (hvor der er taget højde for alle dele af betjeningscyklussen, som fx når værktøjet er slukket, og når det kører i tomgang, udover tiden hvor der trykkes på aftrækkeren).

GENERELLE SIKKERHETSFORHOLDSREGLER FOR ELEKTROVERKTØY

⚠ ADVARSEL

Les alle advarsler og sikkerhetsinstruksjoner.

Hvis du ikke følger alle advarsler og instruksjoner kan bruk av utstyret resultere i elektrisk støt, brann og/eller alvorlig personskade.

Ta vare på alle varsler og instruksjoner for fremtidig bruk. Betegnelsen "elektroverktøy" i advarslene henviser både til elektrisk elektroverktøy (med ledning) og batteridrevet elektroverktøy.

1) Sikret arbeidsområde

- Hold arbeidsområdet ryddig og godt belyst.**
Uryddige eller mørke arbeidsområder kan føre til ulykker.
- Bruk aldri elektroverktøy på steder med fare for eksplosjon, slik som i nærheten av brennbare væsker, gass eller støv.**
Støv eller gasser kan antennes av gnister fra elektroverktøyet.
- La aldri barn eller andre personer stå i nærheten når du bruker et elektroverktøy.**
Du kan bli forstyrret og miste kontroll over verktøyet.

2) Elektrisk sikkerhet

- Kontakten på elektroverktøyet må passe med veggkontakten den skal settes i.**
Du må aldri tilpasse støpslet på noen måte.
Bruk aldri en adapter sammen med et jordet elektroverktøy.
Et originalt støpsel som passer med veggkontakten vil redusere faren for elektrisk støt.
- Unngå å komme i kontakt med jordede overflater slik som rør, radiatorer, komfyrer og kjøleskap.**
Faren for elektrisk støt vil være større dersom du er jordet.
- La aldri elektroverktøyet utsettes for regn eller fuktighet.**
Dersom det kommer vann inn i elektroverktøyet kan det resultere i elektrisk støt.
- Ikke skad ledningen. Bruk aldri ledningen til å bære eller trekke elektroverktøyet. Trekk ikke støpslet ut av veggkontakten ved bruk av ledningen.**
Hold ledningen unna varmekilder, olje, skarpe kanter eller bevegelige deler.
Dersom ledningen er skadd eller vridd kan det resultere i elektrisk støt.
- Hvis elektroverktøyet skal brukes utendørs må du alltid bruke en skjøteledning som er spesielt beregnet for utendørs bruk.**
Bruk av riktig skjøteledning vil redusere faren for elektrisk støt.
- Hvis bruk av elektroverktøyet i et fuktig område ikke kan unngås, bruk et strømuttak med jordfeilbryter.**
Bruk av jordfeilbryter reduserer faren for elektrisk sjokk.

3) Personlig sikkerhet

- Vær påpasselig, se hva du gjør, og bruk sunn fornuft når du bruker et elektroverktøy.**
Du må aldri bruke et elektroverktøy når du er sliten eller trett, eller dersom du er påvirket av narkotiske stoffer, alkohol eller medisiner.

Når du bruker et elektroverktøy vil kun et par sekunders uoppmerksomhet kunne føre til alvorlige personskader.

- Bruk verneutstyr. Ha alltid på deg vernebriller.**
Hvis du bruker verneutstyr slik som masker, sklisliske vernesko, hjelm og hørselsvern vil dette redusere faren for personskade.
 - Forhindre utilsiktet start av elektroverktøyet. Pass på at bryteren er slått av før verktøyet kobles til veggkontakten og/eller batteriet og før verktøyet løftes eller bæres.**
Hvis du holder fingeren på bryteren når du bærer elektroverktøyet, eller dersom bryteren er slått på når det er koblet til en strømkilde kan det oppstå ulykker.
 - Fjern eventuelle justeringsnøkler eller skrunøkler før du slår på elektroverktøyet.**
Dersom en justeringsnøkkel eller skrunøkkel er festet til en roterende del på elektroverktøyet når det startes, kan det føre til personskade.
 - Ikke strekk eller len deg for langt når du bruker verktøyet. Pass på at du står stødig og har god balanse til enhver tid.**
Dette vil gi deg bedre kontroll over elektroverktøyet i uventede situasjoner.
 - Ha på deg riktig tøy. Bruk ikke løse klær eller smykker. Hold hår, klær og hansker unna bevegelige deler.**
Løse klær, smykker eller langt hår kan vikle seg inn i de bevegelige delene.
 - Hvis verktøyet leveres med en støvsamler eller annet oppsamlingsutstyr, må du passe på at disse monteres og brukes på riktig måte.**
Bruk av støv oppsamler kan redusere støv relaterte farer.
- 4) Bruk og vedlikehold av elektroverktøy
- Ikke overbelast elektroverktøyet. Bruk riktig verktøy til arbeidet du skal utføre.**
Riktig verktøy vil gjøre arbeidet lettere og tryggere uten at verktøyet overbelastes.
 - Ikke bruk elektroverktøyet dersom av/på-knappen ikke virker.**
Det er farlig å bruke elektroverktøy som ikke kan kontrolleres ved bruk av av/på-knappen. Verktøyet må da repareres.
 - Trekk ledningen på elektroverktøyet ut fra veggkontakten og/eller fjern batteriet før du justerer eller skifter deler på verktøyet, eller før det oppbevares.**
Dette vil redusere faren for at verktøyet starter uventet.
 - Oppbevar elektroverktøyet utilgjengelig for barn og la aldri personer som ikke er kjent med verktøyet eller som ikke har lest igjennom disse instruksjonene bruke elektroverktøyet.**
Elektroverktøy er farlig hvis det brukes av uerfarne personer.
 - Vedlikehold av elektroverktøy. Kontroller at ingen bevegelige deler har låst seg, er feiljustert, knekt, eller har andre skader som kan påvirke bruk av verktøyet.**
Hvis elektroverktøyet er skadd må det repareres før det brukes.
Mange ulykker oppstår på grunn av dårlig vedlikehold av verktøy.

- f) **Hold skjæreverktøy skarpt og rent.**
Riktig vedlikehold av skjæreverktøy med skarpe kanter/blader vil redusere faren for at de låser seg, samtidig som de vil være lettere å kontrollere.
- g) **Bruk elektroverktøyet, ekstrautstyr, bor osv. i samsvar med disse instruksjonene, og ta alltid arbeidsopp gavene og arbeidsforholdene med i betraktning.**
Hvis elektroverktøyet brukes til andre operasjoner enn det det er beregnet for, kan det oppstå farlige situasjoner.

5) Service

- a) **La et kvalifisert serviceverksted som kun bruker originale reservedeler utføre service på elektroverktøyet.**
 Dette vil forsikre at elektroverktøyets sikkerhet opprettholdes.

FORSIKTIG

La aldri barn eller helsesvake personer stå i nærheten. Oppbevar verktøy utilgjengelig for barn og helsesvake personer når det ikke er i bruk.

SIKKERHETSINSTRUKSJONER FOR VANLIG SLIPING ELLER KUTT-OPERASJONER

- a) **Dette elektroverktøyet skal brukes som et slipe- eller kutteverktøy. Les alle sikkerhets advarslene, instruksjoner, illustrasjoner og spesifikasjoner som medfølger.**
Hvis ikke alle instruksjonene under følges kan elektrisk sjokk, brann og/eller alvorlig skade oppstå.
- b) **Operasjoner som smergling, kabel børsting eller polering skal ikke utføres med dette verktøyet.**
Bruk av verktøyet til operasjoner som det ikke er beregnet for kan skape fare og personskaade.
- c) **Bruk bare tilbehør som er designet eller anbefalt av verktøyets produsent.**
Det at et annet tilbehør kan festes på maskinen betyr ikke at det kan brukes sikkert.
- d) **Den merkede hastigheten på det roterende tilbehøret må minst være det samme som verktøyets maksimale hastighet.**
Roterende tilbehør som brukes ved hastigheter over det de er beregnet for kan splintres og gå i stykker.
- e) **Tilbehørets ytre diameter og tykkelse må være innenfor verktøyets tpeystørrelse.**
Tilbehøre i feil størrelse kan ikke tilstrekkelig beskyttes eller kontrolleres.
- f) **Aksel størrelsen for skiver, flensar, rondeller eller annet tilbehør må passe verktøyets aksel nøyaktig.**
Tilbehør med feil akselstørrelse vil være ute av balanse, viberere og kan gjøre verktøyet ukontrollerbart.
- g) **Ikke bruk skadet tilbehør. Før bruk, sjekk tilbehør som kutte-skiver for sprekker eller kutt , rondeller for sprekker, flenser eller slitasje og metallbørster for skadde eller løse tråder.Hvis verktøyet eller tilbehøret faller i bakken, sjekk for skader eller installer et uskadd tilbehør. Etter inspeksjon og montering av tilbehøret, posisjoner deg selv og omkringstående personer vekk fra verktøyets rotasjonsretning og test verktøyet på maks hastighet uten belastning i ett minutt.**
Skadet tilbehør vil normalt bryte sammen i løpet av testtiden.

- h) **Bruk verneutstyr. Avhengig av hva slags roterende tilbehør som brukes, bruk sveisemaske eller vernebriller. Bruk støvmaske, hørselsvern, hansker og ytterbekledning som kan stoppe små, løse deler fra slipematerialet eller arbeidsstykket.**
Øyebeskyttelsen må være kraftig nok til å stoppe støv , jern- og stålpartikler som kan løse som et resultat av arbeidet. Støvmasken må være kapabel til å filtrere små partikler fra arbeidsflaten. Langvarig eksponering til høy og intens lyd kan forårsake hørselstap.
- i) **Hold omkringstående personer borte fra arbeidsområdet. Personer som befinner seg i arbeidsområdet må bruke verneutstyr.**
Fragmenter av arbeidsstykket eller et skadet tilbehør kan fly av sted og skade personer som befinner seg utenfor det direkte arbeidsområdet.
- j) **Hold verktøyet kun i det isolerte gripehåndtaket ved bruk i områder hvor maskinen og dens kuttetilbehør kan komme i kontakt med skjulte ledninger eller dens egen ledning.**
Hvis kuttetilbehør kommer i kontakt med en strømførende ledning kan metal delene på verktøyet bli strømførende og forårsake elektrisk sjokk hos operatøren.
- k) **Hold ledningen unna det roterende tilbehøret.**
Hvis operatøren mister kontroll over verktøyet, kan dette føre til at ledningen kuttes eller henger seg fast og operatørens hånd eller arm kan bli trukket inn i den roterende skiven.
- l) **Ikke legg ned maskinen før skiven har stoppet fullstendig.**
Det roterende tilbehøret kan ta tak i underlaget og spinne verktøyet ut av operatørens kontroll.
- m) **Ikke operer maskinen mens den bæres.**
Roterende deler kan ved et uhell henge seg fast i operatørens klær og dette kan føre til at maskinen kommer i kontakt med operatørens kropp.
- n) **Rengjør ventilasjonskappen regelmessig.**
Motorens vifte vil dra støv inn i maskinhuset og en for stor oppsamling av metall støv kan forårsake elektrisk fare.
- o) **Ikke bruk maskinen i nærheten av brennbare materialer.**
Gnister kan antenne materialene.
- p) **Ikke bruk tilbehør som fordrer kjølevæske.**
Bruk av vann eller andre kjølevæsker kan forårsake dødelig elektrisjokk.

REKYL/TILBAKESLAG OG RELATERTE ADVARSLER

Rekyl/tilbakeslag er en plutselig reaksjon som følge av en klemt eller kilet rotasjonsskive, rondell, børste eller andre tilbehør. En slik plutselig låsing av tilbehøret vil føre til at rotasjonen stopper og at maskinen tvinges i motsatt retning av tilbehørets rotasjon når det kiles fast. For eksempel, hvis en slipeskive kiles fast i et arbeidsstykke kan dette føre til at skiven tar tak og "sparker" ifra. Skiven kan dermed støte opp mot eller vekk fra operatøren avhengig av skivens bevegelse da kilingen oppsto. Slipeskiven kan også ryke.
Rekyl/tilbakeslag er et resultat av uforsiktig bruk og/eller brudd på bruksinstruksene og kan dermed unngås ved korrekt bruk som vist under.

- a) Operatøren skal hold godt i maskinen og posisjonere seg slik at rekyl/tilbakeslag kan motstås. Bruk alltid hjelpehåndtaket, når det medfølger, for maksimal kontroll av rekyl eller dreiemoment ved oppstart.
Operatøren kan kontrollere dreiemomentet eller rekyl hvis korrekte forholdsregler tas.
- b) Aldri plasser en hånd nær det roterende tilbehøret. Ved rekyl kan tilbehøret kommet i kontakt med hånden.
- c) Ikke plasser kroppen i et området som elektroverktøyet kan forflyttes til ved rekyl/tilbakeslag.
Rekyl/tilbakeslag vil tvinge verktøyet i motsatt retning av tilbehørets rotasjon når det kiles fast.
- d) Vær spesielt forsiktig ved arbeid på hjørner, skarpe kanter etc. Unngå at tilbehøret hopper eller henger seg fast.
Hjørner, skarpe kanter eller hopping og ujevn kontakt med arbeidsemnet har en tendens til å føre til at det roterende tilbehøret kiles eller klemmes og verktøyet kommer ut av kontroll.
- e) Ikke bruk et motorsagblad eller et tannet sagblad. Slik blad skaper hyppige rekyl/tilbakeslag og gjør verktøyet ukontrollerbart.
- b) Operatøren skal ikke posisjonere seg i linje med eller bak den roterende skiven.
Dette er fordi når skiven beveger seg bort fra operatørens kropp vil eventuell rekyl/tilbakeslag drive den roterende skiven mot operatøren.
- c) Når skiven kiles eller når et kutt avbrytes av en eller annen grunn, skru av maskinen og hold den helt i ro inntil skiven har stoppet fullstendig. Fjern aldri kuttskiven fra kuttet mens det roterer da dette kan føre til rekyl/tilbakeslag.
Sjekk hvorfor kilingen oppsto og ta forholdsregler slik at det ikke skjer igjen.
- d) Ikke start opp kutt-operasjonen igjen mens skiven er i arbeidsstykket. Når skiven har maks hastighet kan den settes inn i kuttet igjen.
Hvis maskinen startes i kuttet kan kiling og rekyl/tilbakeslag oppstå.
- e) Støtt opp plater eller andre store arbeidsstykker for å minske risikoen for at skiven kiles og tilbakeslag/rekyl.
Store arbeidsstykker kan bøye seg eller henge nedover på grunn av sin egen vekt. Arbeidsstykket bør støttes opp nær kuttelinjen og kanten på arbeidsstykket på begge sider av skiven.
- f) Vær ekstra varsom ved utskjæring av hull i eksisterende vegger eller områder med dårlig sikt.
Skiven kan skjære i stykker gass- eller vannrør, elektriske kabler eller andre objekter som kan forårsake rekyl/tilbakeslag.

SIKKERHETSINSTRUKSER SPESIFIKT FOR SLIPING OG KUTT-OPERASJONER

- a) Bare bruk skiver som er anbefalt av verktøyet produsent og det spesifiserte vernet designet for den valgte skiven.
Skiver som ikke er designet til maskinen kan ikke tilstrekkelig sikres og er utrygge.
- b) Verne deckslet må alltid være godt festet og festet slik at minst mulig av skiven er ubeskyttet for operatøren.
Vernedeckslet beskytter operatøren fra skadede skiver og ukontrollert kontakt med skiven.
- c) Slipeskivene må bare brukes til anbefalte operasjoner. For eksempel: ikke bruk siden av en kuttskive til sliping.
En kuttskive er beregnet kun for periferisk sliping og press på siden av skiven kan føre til at skiven brytes i stykker.
- d) Bruk alltid uskadede flenser i korrekt størrelse og form for den valgte skiven.
Korrekte flenser støtter skiven og reduserer dermed risikoen for skade på skiven. Flenser for kuttskiver kan være annerledes enn for slipeskiver.
- e) Ikke bruk nedslitte skiver fra større elektroverktøy. Skiver beregnet på større verktøy passer ikke til den høyere hastigheten på mindre elektroverktøy og kan dermed ryke.

EKSTRA SIKKERHETSINSTRUKSJONER SPESIFIKT FOR ABRASIVE KUTT-OPERASJONER

- a) Ikke kil kuttskiven eller bruk for mye kraft under kutting. Ikke kutt for mye av gangen.
Hvis operatøren legger for mye press på skiven under arbeid, øker faren for vridning eller tilstopping av skiven i kuttet og rekyl/tilbakeslag eller skivebrudd.

GENERELLE SIKKERHETSINSTRUKSJONER FOR SLIPEMASKINER

- Kontroller at hastigheten som er markert på slipeskiven er lik eller større enn den anbefalte hastigheten for slipemaskinen.
- Kontroller at målene på slipeskiven passer med slipemaskinen.
- Slipeskiver skal oppbevares og håndteres forsiktig i samsvar med produsentens instruksjoner.
- Kontroller slipeskiven før bruk. Bruk aldri slipeskiver som har hakk, sprekker eller som er skadd på annen måte.
- Pass på at skiver og spisser er montert i henhold til produsentens instruksjoner.
- Pass på at mellomlegg brukes når slike følger med en slipeskive, samt når de er påkrevd.
- Kontroller at slipeskiven er riktig montert og strammet til før bruk. Hold deretter godt tak i verktøyet og la det gå på tomgang i 30 sekunder på et trygt sted. Stopp verktøyet umiddelbart om du oppdager kraftige vibrasjoner eller andre feil. I slike tilfeller må du kontrollere verktøyet for å fastsette årsaken til feilen.
- Hvis verktøyet er utstyrt med et vern, må vernet alltid brukes på verktøyet.
- Bruk aldri separate hylser eller adaptere for å tilpasse slipeskiver med store hull.
- På verktøy som er beregnet på slipeskiver med gjenget hull, må du kontrollere at hullet med gjenger er dypt nok til å passe lengden på spindelen.
- Kontroller at arbeidsstykket er godt støttet.
- Bruk ikke kuttskiver til sideveis sliping.
- Pass på at gnister som oppstår under bruk ikke forårsaker farlige situasjoner. f. eks kommer i kontakt med personer eller antenner brannfarlige materialer.

- Kontroller at ventilasjonshullene ikke er tilstoppet når du arbeider i støvede omgivelser. Hvis det er nødvendig å fjerne støv i ventilasjonshullene, må du først trekke ut ledningen på verktøyet fra veggkontakten, før du fjerner støv fra hullene (bruk aldri metallgjenstander til dette formålet). Vær forsiktig slik at innvendige deler på verktøyet ikke skades.
- Bruk alltid vernebriller og hørselsvern. Annet verneutstyr, slik som støvmaske, hansker, hjelm og verneøy skal også brukes.
- Vær oppmerksom på at slipeskiven vil fortsette å rotere en stund etter at verktøyet er slått av.

TEKNISKE DATA

| Model | | G10SS | G12SS | G13SS |
|---------------------------|------------------------|----------------------------------|-------------|-------------------------|
| Spenning (etter områder)* | | (110V, 120V, 220V, 230V, 240V) ~ | | |
| Opptatt effekt* | | 580 W | | |
| Tomgangshastighet | | 11000 min ⁻¹ | | 10000 min ⁻¹ |
| Slipeskive | Ytre diam. × hulldiam. | 100 × 16 mm | 115 × 22 mm | 125 × 22 mm |
| | Periferi-hastighet | 72 m/s | 80 m/s | |
| Vekt (Kun verktøyskropp) | | 1,4 kg | | |

* Sjekk produktets dataskilt da spesifikasjonene kan variere avhengig av hvor produktet selges.

STANDARD TILBEHØR

- (1) Nøkkel 1
 (2) Sidehåndtak 1
 Standard-tilbehør kan endres uten forvarsel.

BRUKSOMRÅDER

- Fjerning av støp og overflatebehandling av arbeider i ulike typer stål, bronse og aluminium.
- Sliping av sveisede deler, eller deler som er skåret av ved hjelp av sveisebrenner.

FØR BRUKEN STARTER

- Strømkilde**
Pass på at strømkilden som skal benyttes stemmer overens med som er angitt på dataskiltet.
- Strømbryter**
Pass på at bryteren er slått av (OFF) ved tilkobling til stikkontakt. Begynner maskinen å arbeide med en gang kan det føre til alvorlige ulykker.
- Skjøteledning**
Bruk en skjøteledning med en tilstrekkelig tykkelse og merkekapasitet, når arbeidsområdet er fjernet fra strømkilden. Skjøteledningen må være så kort som mulig.
- Montering og justering av vernedekselet**
Vernedekselet tjener som beskyttelse mot alvorlige skader dersom slipeskiven skulle gå i stykker under bruken. Forsikre deg om at vernedekselet er satt korrekt på plass og festet godt før sliping starter. Vernedekselet kan snus og settes i enhver ønskelig vinkel for maksimal effektivitet ved å løse lite grann på festeskruen. Pass på at festeskruen strammes godt etter at justeringen av vernedekselet er fullført.
- Sørg for å montere skiver og spissmeisler i samsvar med produsentens anvisninger.
Se etter at slipeskiven som skal benyttes er av riktig type, og at den er fri for sprekker og overflatedefekter.

pass også på at alipeskiven er korrekt montert og at mutteren til slipeskiven er godt festet.

Se avsnittet "MONTERING OG DEMONTERING AV SLIPESKIVE".

Sørg for å bruke underlagsskiver når disse følger vedlagt med maskinen og når arbeidet krever det. Bruk ikke separate bøssinger eller adaptere for å tilpasse slipeskiver med store hull.

Til verktøy som er beregnet til å brukes med gjenget hullskive, må en passe på at gjengene i skiven er lange nok til spindellengden.

Bruk ikke kappeskiver til sideveis sliping.

6. Prøvekjøring:

Se til at slipeutstyret monteres og festes korrekt før bruk og la verktøyet gå på tomgang i 30 sekunder i en sikker posisjon. Stans verktøyet omgående dersom det oppdages unormal vibrasjon eller andre unormale tilstander. I så fall må maskinen kontrolleres for å finne årsaken til problemet.

7. Sjekk trykknappen:

Se etter at trykknappen ikke står i låsestilling. Dette gjøres ved å trykke på låsepinnen to, tre ganger før du slår på maskinene. (Se Fig. 2)

8. Festing av sidehåndtaket

Skrue sidehåndtaket fast på girdekslet.

HVORDAN BRUKE VINKELSLIPEREN

1. Press

For å forlenge maskinens levetid, og for å være sikker på best mulig resultat, er det viktig å ikke overbelaste maskinen ved å presse den for hardt ned mot arbeidsstykket.

I de fleste tilfeller er det tilstrekkelig å la maskinen hvile med sin egen vekt mot arbeidsstykket for å oppnå effektiv sliping. For mye press vil redusere slipeskivens rotasjonshastighet, overflatefinishen vil bli dårligere, og maskinen vil overbelastes, noe som kan redusere maskinens levetid.

2. Slipevinkel

Ikke hold hele skiveflaten ned mot arbeidsstykket som skal slipes. Som vist i **Fig. 1** bør maskinen holdes i en vinkel mellom 15°-30° slik at den ytre kanten av slipeskiven kommer i kontakt med arbeidsstykket med en optimal vinkel.

3. For å hindre at en ny slipeskive graver sag inn i arbeidsstykket bør man starte sliping med en ny slipeskive ved å dra vinkelsliperen over arbeidsstykket i retning mot brukeren. (**Fig. 1, retning B.**) Så snart ledekanten på slipeskiven er tilstrekkelig tilslipet kan sliping fortsette i begge retninger.

4. Forholdsregler like etter bruk

Skiven vil fortsette å rotere etter at verktøyet er slått av.

Etter at du har skrudd av maskinen; ikke legg den ned før slipeskiven har stoppet fullstendig. Dette hindrer ikke bare alvorlige ulykker, men det reduserer også mengden støv og spon som kommer inn i maskinen.

NB:

- Kontroller at arbeidsstykket er skikkelig understøttet.
- Se til at ventilasjonshullene ikke stoppes til når det arbeides under støvete forhold.
Hvis det skulle bli nødvendig å rense ut støv, må verktøyet først koples fra nettstrømmen (bruk ikke metalliske gjenstander) og unngå å skade innvendige deler.
- Se til at eventuelle gnister som oppstår under arbeid ikke medfører noen farerisiko, dvs. ikke treffer personer eller antenner brennbare materialer.
- Bruk alltid vernebriller og hørselvern. Bruk annet personlig verneutstyr slik som støvmaske, hansker, hjelp og forkle når arbeidet det.
Hvis du er l tvil, bruk verneutstyr.
- Når maskinen ikke er i bruk bør den frakoples strømkilden.

MONTERING OG DEMONTERING AV SLIPESKIVEN (Fig. 2)

NB: Apparatet må være avslått og støpselet tas ut av stikkkontakten for å være sikker på at det ikke oppstår alvorlige problemer.

1. Montering (Fig. 2)

- (1) Snu maskinen oppned slik at spindelen vender opp.
- (2) Samstem tverrflatene på skivepakningen med den utstikkende delen på spindelen, og monter.
- (3) Monter den utstikkende delen som er på skiven med senket nav, fast på skivepakningen
- (4) Skru skivemutteren fast på spindelen.
- (5) Mens en trykker inn trykknappen med en hånd, låser en spindelen ved å dreie skiven med senket nav langsomt rundt med den andre hånden.
Stram skivemutteren ved å bruke den medfølgende skrunøkkel, som vist i **Fig. 2**.

2. Demontering

Følg prosedyren overfor i omvendt rekkefølge.

NB:

- Se etter at slipeskiven er godt festet.
- Se etter at trykknappen ikke står i låsestilling. Dette gjøres ved å trykke på trykknappen to, tre ganger før du slår på maskinene.

VEDLIKEHOLD OG INSPEKSJON

1. Inspeksjon av slipeskiven

Se godt etter at slipeskiven er fri for sprekker og andre overflatedefekter.

2. Inspeksjon av monteringskruene

Kontroller alle monteringskruene regelmessig og pass på at de er skikkelig skrudd til. Hvis noen av skruene er løse, må de skrues til omgående. Hvis dette ikke gjøres kan det forårsake alvorlige skader.

3. Inspeksjon av kullbørstene (Fig. 3)

Motoren forbruker kullbørster. Da en utslitt kullbørste kan resultere i motorproblemer, må en kullbørste skiftes ut før den blir helt nedslitt eller begynner å nærme seg slitegrensen.

Kullbørstene må dessuten alltid holdes rene og det må passes på at de beveger deg fritt i børsteholderen.

4. Skifting av kullbørster

Demonter børstedecklet. Deretter kan kullbørstene tas enkelt ut.

5. Vedlikehold av motoren

De vikledde motordelene er selv "hjertet" i et elektrisk verktøy.

Hold nøye kontroll med at viklinger ikke er skadet og/ eller våte av olje eller vann.

6. Liste over servicedeler

OBS:

Reparasjoner, modifikasjoner og inspeksjon av Hitachi elektroverktøy må utføres av et Hitachi autorisert serviceverksted.

Denne dellisten er behjelpelig hvis den leveres inn sammen med verktøyet til et Hitachi autorisert serviceverksted når reparasjoner eller annet vedlikeholdsarbeid kreves.

Sikkerhetsregler og normer som gjelder for det enkelte land, må overholdes ved drift og vedlikehold av elektroverktøy.

MODIFIKASJONER:

Hitachi elektroverktøy er under konstant utbedring og modifisering for å inkorporere de siste nye teknologiske fremskritt.

Følgelig vil enkelte deler kunne endres uten forvarsel.

NB

På grunn av Hitachi's kontinuerlige forsknings- og utviklings-program kan oppgitte spesifikasjoner forandres uten ytterligere varsel.

Informasjon angående luftstøy og vibrasjon

De målte verdiene ble fastsatt i samsvar med EN60745 og ISO 4871.

Målt A-veid lydeffektnivå: 98 dB (A)

Målt A-veid lydtryknivå: 87 dB (A)

Usikkerhet KpA: 3 dB (A)

Bruk hørselvern.

Total vibrasjonsverdi (triax vektor sum) beregnet ifølge EN60745.

Plansliping:

Vibrasjons emisjonsverdi **a_h**, **AG**= 6,3 m/s²

Usikkerhet K = 1,5 m/s²

ADVARSEL

- Vibrasjons emisjonsverdien fra elektroverktøyet kan variere fra den opplyste verdien avhengig av hvordan maskinen brukes.
- For å identifisere sikkerhets forholdsregler for å beskytte brukeren basert på estimering i eksponering under bruk (vurdert i forhold til bruken, som hvor mange ganger maskinen er slått på eller av og tomgangskjøring i tillegg til aktiv bruk).

YLEISET SÄHKÖTYÖKALUN TURVALLISUUTTA KOSKEVAT VAROITUKSET

VAROITUS

Lue kaikki turvallisuutta koskevat varoitukset ja kaikki ohjeet.

Jos varoituksia ja ohjeita ei noudateta, on olemassa sähköiskun, tulipalon ja/tai vakavan henkilövahingon vaara.

Säästä kaikki varoitukset ja ohjeet tulevaa käyttöä varten. Varoituksissa mainittu sähkötyökalu-sana merkitsee verkkovirtakäyttöistä (johdollista) sähkötyökälyä tai akkukäyttöistä (johdotonta) sähkötyökälyä.

1) Työskentelyalueen turvallisuus

- Pidä työskentelypaikka siistinä ja hyvin valaistuna.**
Onnettomuuksia sattuu herkemmin epäsiisteissä tai pimeissä ympäristöissä.
- Älä käytä sähkötyökälyjä räjähdysvaarallisissa paikoissa, esimerkiksi paikoissa, joissa on herkästi syttyviä nesteitä, kaasuja tai pölyä.**
Sähkötyökälyistä lähtevät kipinät voivat sytyttää pölyn tai höyryt.
- Pidä lapset ja sivulliset poissa käyttäessäsi sähkötyökälyä.**
Keskittymisen puute voi aiheuttaa herpaantumisen.

2) Sähköturvallisuus

- Sähkötyökälylun pistoke on yhdistettävä oikeanlaiseen pistorasiaan.**
Älä muunna pistoketta mitenkään.
Älä käytä jakorasioita yhdessä maadoitettujen sähkötyökälylun kanssa.
Muuntelemattomien pistokkeiden ja oikeiden pistorasioiden käyttäminen vähentää sähköiskun vaaraa.
- Vältä koskettamasta maadoituksessa käytettäviin pintoihin, kuten putkiin, lämpöpattereihin ja jäähdytyslaitteisiin.**
Maadoitetun pinnan koskettaminen lisää sähköiskun vaaraa.
- Älä altista sähkötyökälyjä sateelle tai kosteudelle.**
Sähköiskun vaara lisääntyy, jos sähkötyökälylun pääsee vettä.
- Älä käytä johtoa väärin. Älä kannaa tai vedä sähkötyökälyä tai irrota pistoketta vetämällä johdosta.**
Pidä johto erillään kuumuudesta, öljystä, terävistä kulumista tai liikkuvista osista.
Sähköjohdon vahingoittuminen tai sotkeutuminen lisää sähköiskun vaaraa.
- Jos käytät sähkötyökälyä ulkona, käytä ulkokäyttöön sopivaa jatkojohtoa.**
Ulkokäyttöön sopivan sähköjohdon käyttäminen vähentää sähköiskun vaaraa.
- Jos sähkötyökälylun käyttö kosteassa paikassa on välttämätöntä, käytä vikavirtalaitteella (RCD) suojattua virtalähdettä.**
RCD:n käyttö vähentää sähköiskun vaaraa.

3) Henkilökohtainen turvallisuus

- Keskity työhön, ole huolellinen ja käytä sähkötyökälyä harkiten.**
Älä käytä sähkötyökälyä väsyneenä tai alkoholin, lääkkeiden tai huumeiden vaikutuksen alaisena.
Keskittymisen herpaantuminen pieneksikin hetkeksi voi aiheuttaa vakavan henkilövahingon.

- Käytä henkilökohtaisia suojavarusteita. Käytä aina suojalaseja.**
Suojavarusteiden kuten hengityssuojaimen, liukumattomien turvakengien, kypärän ja kuulosuojaimien käyttö tarvittaessa vähentää henkilövahinkojen vaaraa.
 - Estä koneen käynnistyminen vahingossa. Varmista, että virtakytkin on pois päältä-asennossa ennen yhdistämistä virtalähteeseen ja/tai paristoyksikköön sekä ennen työkalun nostamista tai kantamista.**
Sähkötyökälylun kantaminen, kun sormi on virtakytkimellä, tai virran kytkeminen sähkötyökälyihin, joiden virtakytkin on päällä, lisää onnettomuusrisiä.
 - Poista säätöön tarvittu avaimet sähkötyökälystä ennen sen käynnistämistä.**
Sähkötyökälylun pyöriivään osaan jätetty avain voi aiheuttaa henkilövahingon.
 - Älä kurkottele. Seiso aina vakaasti tasapainossa.**
Tällöin sähkötyökälyä voi hallita oikein odottamattomissa tilanteissa.
 - Käytä sopivia vaatteita. Älä käytä irtonaisia vaatteita tai koruja. Pidä hiukset, vaatteet ja kasineet poissa liikkuvista osista.**
Löysät vaatteet, korut ja pitkät hiukset voivat tarttua liikkuviin osiin.
 - Jos laitteeseen voi yhdistää pölynsuodatus- ja keräyislisäalaitteen, varmista, että ne yhdistetään ja että niitä käytetään oikein.**
Pölynkeräyksen käyttö voi vähentää pölyyn liittyviä vaaratilanteita.
- 4) Sähkötyökälylun käyttäminen ja niiden hoitaminen
- Älä pakota sähkötyökälyä. Käytä tarkoitukseen soveltuvaa sähkötyökälyä.**
Oikea sähkötyökäly selviytyy tehtävästä paremmin ja turvallisemmin toimiessaan oikealla teholla.
 - Älä käytä sähkötyökälyä, jos se ei käynnisty tai sammu virtakytkimestä.**
Sähkötyökälyt, joita ei voi hallita virtakytkimen avulla, ovat vaarallisia. Ne on korjattava.
 - Irrota pistoke virtalähteestä ja/tai paristoyksikkö sähkötyökälystä ennen säätöjen tekemistä, osien vaihtamista tai sähkötyökälylun asettamista säilytykseen.**
Nämä ennakoivat turvatoimet vähentävät sähkötyökälylun vahingossa tapahtuvan käynnistymisen vaaraa.
 - Säilytä sähkötyökälyt lasten ulottumattomissa. Älä anna sellaisten henkilöiden käyttää sähkötyökälyjä, jotka eivät ole perehtyneet niihin tai näihin ohjeisiin.**
Sähkötyökälyt ovat vaarallisia kouluttamattomien henkilöiden käsissä.
 - Huolla sähkötyökälyt. Tarkista liikkuvien osien kiinnitykset ja kohdistukset, osien eheys ja muut sähkötyökälylun toimintaan vaikuttavat tekijät. Jos sähkötyökäly vahingoittuu, korjauta se ennen käyttämistä.**
Puutteellisesti huolletut sähkötyökälyt ovat aiheuttaneet useita onnettomuuksia.
 - Pidä leikkuutyökälyt terävinä ja puhtaina.**
Oikein huolletut leikkuutyökälyt, joissa on terävät leikkuupinnat, tarttuvat harvemmin kiinni, ja niiden hallinta on helpompaa.

- g) Käytä sähkötyökäluä, varusteita ja työkalun teriä jne. näiden ohjeiden mukaisesti ottaen samalla huomioon työskentelyolosuhteet ja tehtävä työ.
Jos sähkötyökäluä käytetään toimintoihin, joihin sitä ei ole tarkoitettu, voi syntyä vaaratilanteita.

5) Huolto

- a) Anna osaavan huoltoteknikon korjata sähkötyökäluä käyttäen alkuperäisiä osia vastaavia varaosia.
Tämä pitää sähkötyökäluun turvallisena.

TURVATOIMET

Pidä lapset ja mielentilaltaan epävakaat henkilöt poissa laitteiden lähettäviltä.

Kun työkalua ei käytetä, se on säilytettävä poissa lasten ja mielentilaltaan epävakaiden henkilöiden ulottuvilta.

YLEISET TURVALLISUUSVAROITUKSET HIOMA- JA KATKAISUHIOMATOIMINTOJA VARTEN

- a) Tämä sähkötyökälu on tarkoitettu käytettäväksi hionta- tai katkaisulaitteena. Lue kaikki tämän sähkötyökäluun mukana tulleet turvallisuusvaroitukset, ohjeet, kuvat ja selitykset.
Alla listattujen ohjeiden noudattamatta jättäminen saattaa johtaa sähköiskuihin, tulipaloihin ja/tai vakaviin vammoihin.
- b) Toimintoja kuten hiekkapaperihiontaa, teräsharjausta tai kiillotusta ei suositella tehtäväksi tällä sähkötyökälualla.
Toiminnot, joihin sähkötyökäluä ei ole suunniteltu, voivat synnyttää vaaratilanteen ja aiheuttaa henkilövahinkoja.
- c) Älä käytä varusteita, joita tämän sähkötyökäluun valmistaja ei ole erityisesti suunnitellut tai joita se ei suosittele.
Pelkäästään se, että varuste voidaan kiinnittää sähkötyökäluun, ei takaa turvallista käyttöä.
- d) Varusteen nimellisa nopeus täytyy olla vähintään yhtä suuri kuin sähkötyökäluun merkitty maksiminopeus. Varusteet, jotka pyörivät nopeammin kuin niiden nimellisa nopeus, voivat rikkoutua ja lentää irti.
- e) Varusteen ulkohalkaisijan ja paksuuden täytyy olla sähkötyökäluun kapasiteettiarvojen rajoissa.
Vääränkokoisia varusteita ei voida suojata tai hallita riittävästi.
- f) Laikkojen, laippojen, tukilaippojen ja muiden varusteiden tuurnakoon täytyy sopia hyvin sähkötyökäluun akseliin.
Varusteet, joiden tuurnareiat eivät sovi yhteen sähkötyökäluun kiinnitysosien kanssa, pyörivät epätasapainossa, tärisevät liiallisesti ja voivat aiheuttaa laitteiden hallinnan menetyksen.
- g) Älä käytä vahingoittuneita varusteita. Ennen jokaista käyttöä tarkasta varusteet, kuten onko hiomalaikoissa koloja ja halkeamia, tukilaipoissa halkeamia, repeytymiä tai liiallista kulumista, teräsharjassa löysiä tai rikkoutuneita metallilankoja. Jos sähkötyökälu tai varuste putoaa, tarkasta, onko siinä vahingoittuneita kohtia, tai asenna toinen vahingoittumaton varuste tilalle. Varusteen tarkastuksen ja asennuksen jälkeen sijoita itsesi ja sivulliset pyörivän varusteen tasosta poispäin ja käytä sähkötyökäluä maksimaalisella kuormittamattomalla nopeudella minuutin ajan.
Vahingoittuneet varusteet tavallisesti hajoavat tämän koeajan aikana.

- h) Käytä henkilökohtaisia suojavarusteita. Sovellutuksesta riippuen käytä kasv suojusta, suojasilmälaseja tai turvalaseja. Jos on tarpeellista, käytä pölynaamaria, kuulosuojaimia, suojakäsineitä ja verstonesiliinaa, jotka pystyvät pysäyttämään pienet hionta- tai työstökappaleen palaset.

Silmäsuojaimien täytyy pystyä pysäyttämään erilaisissa toiminnoissa syntyvä lentävä hiomajäte. Pölynaamarin tai hengityssuojaimen pitää pystyä suodattamaan pois toiminnassa syntyvät hiukkaset. Pitkittänyt altistuminen voimakkaalle melulle voi aiheuttaa kuulon menetystä.

- i) Pidä sivulliset turvallisen välimatkan päässä työskentelyalueelta. Jokaisen, joka astuu työskentelyalueelle, on käytettävä henkilökohtaisia suojavarusteita.

Työstökappaleen tai rikkoutuneen varusteen palaset voivat lentää ja aiheuttaa henkilövahinkoja välittömän työskentelyalueen ulkopuolellakin.

- j) Pitele sähkötyökäluä vain sen eristetyistä kiinnipitopinnoista, kun tehdään toimintoa, jossa leikkaava varuste voi joutua kosketuksiin piilotetun sähköjohdon tai sen oman johdon kanssa.

Leikkaava varuste, joka joutuu kosketuksiin "elävän" johdon kanssa, saattaa saada työkalun näkyvät metalliset osat "elämään" ja aiheuttaa käyttäjälle sähköiskun.

- k) Aseta johto aina niin, ettei se joudu kosketuksiin pyörivien varusteiden kanssa.

Jos menetät hallinnan, johto voi leikkautua tai tarttua kiinni ja kätesi tai käsivartesi voi joutua vedetyksi pyörivään varusteeseen.

- l) Älä koskaan aseta sähkötyökäluä alas, ennen kuin varuste on täydellisesti pysähtynyt.

Pyörivä varuste voi tarttua pintaan ja vetää sähkötyökäluun pois hallinnastasi.

- m) Älä koskaan käytä sähkötyökäluä, kun annat sitä sivullisille.

Vahingossa tapahtunut kosketus pyörivän varusteen kanssa voi saada vaatetuksesi tarttumaan kiinni vetäen varustetta sinua kohti.

- n) Puhdista säännöllisesti sähkötyökäluun ilmanpoistoaukot.

Moottorin tuuletin vetää pölyä rungon sisään, ja liiallinen metallipölyn kertyminen voi aiheuttaa sähköisen vaaratilanteen.

- o) Älä käytä sähkötyökäluä helposti syttyvien aineiden lähellä.

Kipinät voivat sytyttää nämä aineet.

- p) Älä käytä varusteita, jotka vaativat jäähdytysnesteiden käyttöä.

Veden tai muiden jäähdytysnesteiden käyttö voi aiheuttaa tappavan tai lievemmän sähköiskun.

TAKAPOTKU JA SIIHEN LIITTYVÄT VAROITUKSET

Takapotku on puristukseen joutuneen tai kiinni tarrautuneen pyörivän laikan, tukilaipan, harjan tai muun varusteen aiheuttama nopea reaktio. Puristukseen joutuminen tai kiinni tarrautuminen aiheuttaa pyörivän varusteen nopean pysähtymisen, mikä puolestaan aiheuttaa hallitsemattoman sähkötyökäluun pakonomaisen liikkeen päinvastaiseen suuntaan kuin varusteen pyörimissuunta kiinnityskohdassa.

Esimerkiksi, jos hiomalaikka tarttuu kiinni tai jää työkappaleen puristuksiin, laikan reuna, joka menee puristuskohtaan, voi kaivautua materiaalin pintaan aiheuttaen laikan nousemisen ylös tai potkaisemisen ulospäin. Laikka voi hypätä kohti tai pois käyttäjästä riippuen laikan liikkumissuunnasta puristuskohdassa. Hiomalaikat voivat myös mennä rikki tällaisissa olosuhteissa.

Takapotku on tulosta sähkötyökalun väärinkäytöstä ja/ta virheellisistä toimintatavoista ja –olosuhteista ja se voidaan välttää noudattamalla alla annettuja asianmukaisia varovaisuustoimenpiteitä.

a) Pidä luja ote sähkötyökalusta ja aseta vartalosi ja käsvartesi niin, että takapotkuvoimien vastustamisen on mahdollista. Käytä aina apukädensijaa, jos sellainen on tarjolla, hallitaksesi maksimaalisesti takapotkua tai reaktiivista vääntömomenttia käynnistyksen aikana.

Laitteen käyttäjä voi hallita reaktiivista vääntömomenttia tai takapotkuvoimia, jos asianomaisia varovaisuustoimenpiteitä noudatetaan.

b) Älä koskaan aseta käteäsi pyörivän varusteen lähelle.

Varuste voi aiheuttaa takapotkun kätesi yli.

c) Älä asetu alueelle, johon sähkötyökalu voi liikkua takapotkun sattuessa.

Takapotku lennättää työkalun vastakkaiseen suuntaan kuin laikan liike tarttumiskohdassa.

d) Käytä erityistä huolta, kun työstät kulmia, teräviä reunoja jne. Vältä varusteiden äkillistä iskeytymistä ja kiinni jumiutumista.

Kulmat, terävät reunat ja äkillinen iskeytyminen saattavat jumiuttaa pyörivän varusteen ja aiheuttaa hallinnan menetyksen tai takapotkun.

e) Älä kiinnitä moottorisahan puunkaiverrusterää tai hammaslaitaista terää.

Tällaiset terät synnyttävät toistuvia takapotkuja ja hallinnan menetystä.

ERITYISET TURVALLISUUSVAROITUKSET HIOMA- JA KATKAISUHIOMATOIMINTOJA VARTEN

a) Käytä vain tälle työkalulle suositeltuja laikkatyyppejä ja valitulle laikalta sille suunniteltu erityissuojusta. Laikkoja, joita ei ole suunniteltu tälle sähkötyökalulle, ei voida riittävästi suojata, ja ne ovat vaarallisia.

b) Suojus on kiinnitettävä sähkötyökaluun tukevasti ja maksimaalisen turvallisuuden takaamiseksi se on asetettava niin, että vain mahdollisimman pieni osa laikkaa on laitteen käyttäjän näkyvissä.

Suojus auttaa suojelemaan sähkötyökalun käyttäjää rikkinäisiltä laikan osilta ja joutumasta vahingossa kosketuksiin laikan kanssa.

c) Laikkoja on käytettävä vain suositeltuihin sovelluksiin. Esimerkiksi: Älä hio katkaisuhiomalaikan sivulla.

Katkaisuhiomalaikkoja ei ole tarkoitettu kehähiontaan. Näihin laikkoihin kohdistetut sivuvoimat voivat saada ne hajoamaan.

d) Käytä aina vahingoittumattomia laikan laippoja, jotka ovat oikeankokoisia ja –muotoisia valittua laikkaa varten.

Sopivat laikan laipat tukevat laikkaa näin vähentäen laikan rikkoutumisen mahdollisuutta. Katkaisulaikkojen laipat eroavat hiomalaikkojen laipoista.

e) Älä käytä isoista sähkötyökaluista saatuja loppuunkuluneita laikkoja.

Isolle sähkötyökalulle tarkoitettu laikka ei sovi pienen sähkötyökalun suuremmalle nopeudelle, ja se voi murtua.

ERITYISET LISÄTURVALLISUUSVAROITUKSET KATKAISUHIOMATOIMINTOJA VARTEN

a) Älä ”pakota” katkaisulaikkaa tai käytä siihen liiallista voimaa. Älä yritä leikata liian syvältä.

Laikan yllirasittaminen lisää kuormitusta ja laikan vääntymis- tai tukkeutumisvaaraa leikkauskessa ja takapotkun ja laikan rikkoutumisen mahdollisuutta.

b) Älä asetaudu suoraan linjaan pyörivän laikan kanssa tai sen taakse.

Kun laikka työskentelykohdassa liikkuu käyttäjästä pois päin, mahdollinen takapotku voi saada pyörivän laikan ja työkalun lentämään suoraan kohti käyttäjää.

c) Kun laikka jää kiinni tai kun leikkaus keskeytetään jostakin syystä, käännä sähkötyökalun virta pois ja pidä se liikkumatta, kunnes laikka on pysähtynyt täydellisesti. Älä koskaan yritä irrottaa katkaisulaikkaa leikkauskohdasta, kun laikka on vielä liikkeessä, koska tällöin voi syntyä takapotku.

Tutki ja korjaa toimintaa niin, että laikan kiinni jäämisen syy voidaan poistaa.

d) Älä uudelleen käynnistä leikkaustoimintoa suoraan työstökappaleesta. Anna laikan ensin saavuttaa täysi nopeus ja anna sen sitten työntyä varovaisesti uudelleen leikkauskohtaan.

Laikka voi jäädä kiinni, nousta ylös tai aiheuttaa takapotkun, jos sähkötyökalu käynnistetään uudelleen sen ollessa kiinni työstökappaleesta.

e) Tue levjyä tai muita ylikokoisia työstökappaleita pienentääksesi laikan puristuksiin jäämisen ja takapotkun riskiä.

Suurilla työstökappaleilla on taipumus painua niiden oman painon alla. Työstökappaleen alle on asetettava tuet lähelle leikkauslinjaa ja lähelle työstökappaleen reunaan laikan molemmille puolille.

f) Ole erityisen huolellinen, kun teet ”taskuleikkausta” jo valmiisiin seinii tai muille aukottomille alueille. Työntyvä laikka saattaa katkaista kaasu- tai vesijohtoja, sähköjohtoja tai muita esineitä, jotka voivat aiheuttaa takapotkun.

YLEISIÄ HIOMAKONEEN KÄYTTÖÖN LIITTYVIÄ TURVAOHJEITA

- Tarkasta, että laikkaan merkitty nopeus on sama tai suurempi kuin hiomakoneen nimellisa nopeus.
- Varmista, että laikan mitat ovat yhteensopivia hiomakoneen kanssa.
- Hiomalaikkoja on säilytettävä ja käsiteltävä valmistajan ohjeiden mukaisesti.
- Tarkista hiomakoneen laikan kunto ennen sen käyttämistä. Älä käytä kolhiintuneita, rikkinäisiä tai muulla tavoin viallisia tuotteita.
- Varmista, että asennetut laikat ja kärjet on asennettu valmistajan ohjeiden mukaisesti.
- Varmista, että imureita käytetään, kun ne on toimitettu hioma-aineen kanssa ja kun niitä tarvitaan.

- Varmista, että hioma-aine on kunnolla asennettu ja kiinnitetty ennen laitteen käyttämistä. Käytä laitetta kuormittamattomassa tilassa ja turvallisessa asennossa 30 sekunnin ajan. Sammuta laite heti, jos huomattavaa värinää tai muita vikoja on havaittavissa. Jos vikoja havaitaan, määritä syy tarkastamalla laite.
- Jos laitteen mukana on toimitettu suoja, älä koskaan käytä laitetta ilman sitä.
- Älä yritä sovittaa suurireikäisiä hiomalaikkoja laitteeseen erillisten supistushokkien tai sovittimien avulla.
- Varmista, että laikan kierre on riittävän pitkä karaa varten laitteissa, joissa on tarkoitus käyttää kierrereikäistä laikkaa.
- Tarkasta, että työestetävä kappale saa riittävästi tukea.
- Älä käytä leikkauslaikkaa reunahiontaan.
- Varmista, että kipinät eivät pääse aiheuttamaan vaaratilanteita mm. osumalla ihmisiin tai sytyttämällä tulenarkoja aineita.
- Varmista, että tuuletusaukot pysyvät avoimina työskenneltävässä pölyisissä tiloissa. Jos pölyn puhdistaminen tulee tarpeelliseksi, kytke laite ensin irti sähkövirrasta (ei metallisilla esineillä) varoen vioittamasta sisäisiä osia.
- Käytä aina silmien- ja kuulonsuojaimia. Muita henkilönsuojaimia, kuten pölynaamarina, käsineitä, kypärää ja esiliinaa, tulee käyttää.
- Pidä silmällä laikkaa, joka jatkaa pyörimistä laitteen sammuttamisen jälkeen.

TEKNISET TIEDOT

| Malli | G10SS | | G12SS | G13SS |
|---|--------------------------------------|-------------|-------------------------|-------------|
| Jännite (alueittain)* | (110V, 120V, 220V, 230V, 240V) ~ | | | |
| Ottoteho* | 580 W | | | |
| Kuormittamaton nopeus | 11000 min ⁻¹ | | 10000 min ⁻¹ | |
| Laikka | Ulkohalkaisija × Aukon halkaisija | 100 × 16 mm | 115 × 22 mm | 125 × 22 mm |
| | Ulkokehännopeus | 72 m/s | 80 m/s | |
| Paino (Ainoastaan itse sähkötyökalu) | 1,4 kg | | | |

* Älä unohda tarkistaa tuotteen nimikilpeä, koska siinäattaa olla eroja maasta riippuen.

VAKIOVARUSTEET

- (1) Kiintoavain 1
 (2) Kädensija 1
 Vakiovarusteet voivat vaihdella paikallisten vaatimusten mukaan.

KÄYTTÖ

- Erilaisten metalliesineitten, kuten teräs, pronssi ja alumiini, valusaukkojen poistoon.
- Hitsausaukkojen tai hitsaamalla katkaistujen reunojen tasoitukseen.

ENNEN KÄTTYÖÄ

1. Virtalähde

Varmista, että käytettävä voimantila vastaa tuotteen tyyppikilvessä ilmoitettuja vaatimuksia.

2. Virrankäyttö

Varmista, että kytkin on OFF-asennossa (poispäältä). Mikäli pistoke kytketään pistorasiaan koneen ollessa ON-asennossa, työkalu käynnistyy välittömästi ja aiheuttaa vaaratilanteen.

3. Jatkojohto

Kun työskennellään kaukana voimantilasta, käytä riittävän paksua ja tehokasta jatkojohtoa. Jatkojohtoon tulisi olla niin lyhyt kuin vain käytännössä on mahdollista.

4. Laikan suojuksen asennus tarkistus

Laikan suojuksen asennus on ehkäisemässä onnettomuuksia, jos laikka rikkoontuu käytön aikana. Ennen käyttöä varmista, että laikka on kunnollisesti asennettu ja kiristetty.

Löysentämällä hieman asennusruuviä on suojuksen kiinnittämistä helpotettu. Varmista, että asennusruuvi on suojuksen siirron jälkeen kunnolla kiristetty.

5. Varmista, että asennettu laikka ja kohdat tulevat kiinnitetyiksi valmistajan ohjeiden mukaisesti.

Varmista, että käyttämäsi kiekko on aina sopiva tyyppiä ja että siinä ei ole halkeamia tai koloja. Varmista myös, että kiekko on oikein asennettu ja kiristysmutterit kunnolla kiristetty. Katso ohjeisiin otsikolla "HIOMALAIKAN ASENNUS JA PURKAMINEN".

Varmista, että välilevyjä käytetään, jos ne kuuluvat liimalla varustetun hiomatuotteen varusteisiin ja jos ne ovat tarpeen.

Älä käytä erillisiä pienentäviä holkkeja tai sovittimia suuriauukkoisten hiomalaikkojen soveltamiseen.

Varmista sellaisille työkaluille, joihin on suunniteltu kiinnitettäväksi langallinen aukko-laikka, että laikan langoitus on tarpeeksi pitkä akselin pituudelle.

Älä käytä leikkauslaikkaa sivuhiontaan.

6. Koekäyttö

Varmista, että hiomatuote on asennettu oikein ja kiristetty ennen käyttöä ja käytä työkalua ilman kuormaa 30 sekuntia turvallisuassa asennossa. Pysäytä heti, jos värinää on huomattavasti tai jos havaitaan jokin muu vika. Jos näin käy, tarkista kone vian aiheuttajan löytämiseksi.

7. Painopainikkeen varmistus

Varmistaaksesi, että painopainike on irroitettu., paina sitä kaksi tai kolme kertaa, ennenkuin käynnistät laitteen (Katso Kuva 2).

8. Sivukädensijan kiinnitys

Ruuvaa sivukädensija vaihdelaatikon kanteen.

HIOMAKONEEN TARKOITUKSEN MUKAINEN KÄYTTÖ

1. Painotus

Pidentääksesi laiteenkäyttöä ja saavuttaaksesi parhaan mahdollisen jäljen, on tärkeää, ettei laitetta ylikuormiteta liiallisella painalluksella. Useimmissa tapauksissa laitteen oma paino on tarpeeksi aikaansaamaan sopivimman tehon. Liiallinen painallus hidastaa moottorin kierrosnopeutta, joka heikentää työskentelytehoa ja laatua, sekä ylikuormittaa moottoria, täten lyhentäen sen käyttöikä.

2. Hiontakulma

Vältä koskettamasta hiottavaan pintaan laikan koko pinnalla. Kuten Kuva 1, laitetta tulee pitää 15°–30° kulmassa niin, että laikan ulkoreuna kohtaa hiottavan pinnan sopivimassa kulmassa.

3. Vältäaksesi uutta hiomalaikkaa aiheuttamasta koloja työstettävään pintaan, hionta tulee aloittaa liikkuttamalla hiomalaikkaa yli hiottavan pinnan reunaan asti (Kuva 1, suunta B). Kun laikan ulkoreuna on sopivasti hioutunut, voidaan hiontaa jatkaa mihin suuntaan tahansa.

4. Varovaisuustoimenpiteet välittömästi työskentelyn jälkeen

Laikka jatkaa pyörimistä sen jälkeen, kun työkalusta on katkaistu virta.

Katkaistuasi virran laiteesta varmista, että terä on pysähtynyt, ennenkuin lasket sen kädestäsi.

Sen lisäksi, että näin torjut mahdollisia vaurioita, toimenpide vähentää pölyä ja tomua imeytymästä laitteeseen.

VAROITUS

- Tarkista, että työstökappale on kiinnitetty hyvin.
- Varmista, että tuuletusaukot ovat esteettömät, kun työskentelet pölyisessä ympäristössä.
Jos pöly joudutaan puhdistamaan, kytkä työkalu ensin irti verkosta (käytä muita kuin metalliesineitä) ja varo ettet vahingoita sisällä olevia osia.
- Varmista, että käytössä syntyvät kipinät eivät aiheuta vaaraa, varmista esim. että ne eivät sinkoudu ihmisiin eivätkä helposti syttyviin esineisiin.
- Käytä aina silmä- ja korvasuojaa. Muita henkilökohtaisia turvavarusteita kuten pölysuojaa, käsineitä, kypärää ja esiliinaa tulee käyttää aina kun tarpeen.
- Jos et ole varma, käytä turvavarusteita.
- Kun laite ei ole käytössä, tulle pistoke olla irrotettu verkkovirrasta.

HIOMALAIKAN ASENNUS JA PURKAMINEN (Kuva 2)

HUOMAUTUS: Muista katkaista virta ja irrottaa kiinnityspistoke pistorasiasta vakavien ongelmien välttämiseksi.

1. Asennus (Kuva 2)

- (1) Käännä hiomalaikka ylösalaisin niin, että akseli osoittaa ylös.
- (2) Aseta välilevyn ristitasanteet akselin loviosaan ja kiinnitä ne.
- (3) Kiinnitä painetun keskilaikan ulkonema välilevyyn.
- (4) Ruuvaa kiristysmutteri akseliin.
- (5) Samalla kun painat painiketta yhdellä kädellä, lukitse akseli pyörittämällä painettua keskilaikkaa hitaasti toisella kädellä.
Kirstä kiristysmutteri varusteisiin kuuluvalla kiintoovaimella kuvassa 2 näytetyllä tavalla.

2. Purkaminen

Seuraa e.m. ohjeita päinvastaisessa järjestyksessä.

HUOMAUTUKSIA:

- Varmista, että hiomalaikka on asennettu lujasti.
- Varmistaaksesi, että painopainike on irroitettu, paina sitä kaksi tai kolme kertaa, ennenkuin käynnistät laitteen.

HUOLTO JA TARKISTUS

1. Hiomalaikan tarkistus

Tarkista, ettei hiomalaikassa ole halkeamia tai koloja.

2. Kiinnitysruuviin tarkistus

Tarkista säännöllisesti kaikki kiinnitysruuvit ja varmista, että ne ovat tiukassa. Mikäli joku ruuveista on löystynyt, kiristä se välittömästi. Laiminlyönti voi aiheuttaa vaaratilanteen.

3. Hiiliharjojen tarkistus (Kuva 3)

Koneessa käytettävät hiiliharjat ovat kuluvaia osia. Koska liian kuluneet hiiliharjat voivat aiheuttaa moottorille häiriöitä, on syytä vaihtaa vanhat hiilet uusiin heti, kun ne ovat liian kuluneita tai lähellä "kulumisrajaa" (wear-limit).

Lisäksi hiiliharjat on pidettävä aina puhtaina ja varmistettava, että ne pääsevät vapaasti liikkumaan harjapitimiissä.

4. Hiiliharjojen vaihto

Irrota hiiliharja ruuvitaltalla. Hiiliharja on sitten helposti irroitettavissa.

5. Moottorin huolto

Moottorin käämi on sähkötyökalun "sydän". Huolehdi siitä, ettei käämi vahingoitu ja/tai kastu öljyllyn tai veteen.

6. Huolto-osalista

HUOMAUTUS:

Hitachi-sähkötyökalujen korjaukset, muutokset ja tarkastukset on teetettävä valtuutetussa Hitachi-huoltokeskuksessa.

Osalista on hyödyllinen, kun se annetaan yhdessä työkalun kanssa valtuutettuun Hitachi-huoltokeskukseen korjausta tai huoltoa pyydetessä. Sähkötyökalujen käytössä ja huollossa on aina noudatettava kussakin maassa voimassa olevia turvaohjeita ja normeja.

MUUTOKSET:

Hitachi-sähkötyökaluja parannetaan ja muutetaan jatkuvasti niin, että niihin saadaan sisällytettyä uusin teknologia. Tästä johtuen jotkut osat saattavat muuttua ilman ennakoilmoitusta.

HUOM

HITACHIs jatkuvasta tutkimus- ja kehitysohjemasta johtuen edellä esitettyihin voi tulla muutoksia ilman ennakoilmoitusta.

Tietoja ilmvälitteisestä melusta ja tärinästä

Saavutetut mitta-arvot määritettiin EN60745-normin mukaan ja ilmoitettiin ISO 4871 -normin mukaan.

Mitattu A-painotteinen ääniteho: 98 dB (A)

Mitattu A-painotteinen äänipainearvo: 87 dB (A)

KpA-toleranssi: 3 dB (A)

Käytä kuulonsuojaimia.

Tärinän kokonaisarvot (kolmiakselivektorisumma)
EN60745 mukaan määritettyinä.

Tasohionta:

Tärinäpäästöarvo **a_h, A_G** = 6,3 m/s²

Epävarmuus K = 1,5 m/s²

VAROITUS

- Tärinäpäästöarvo sähkötyökalun varsinaisen käytön aikana voi poiketa annetusta arvosta työkalun käyttötavasta riippuen.
- Käyttäjää suojaavien varotoimien, jotka perustuvat altistumisen arviointiin varsinaisessa käyttötilanteessa (ottaen huomioon käyttäjän kaikki vaiheet kuten ajat, jolloin työkalu on kytketty pois päältä ja jolloin se on tyhjäkäynnissä, varsinaisen liipaisinajan lisäksi) määrittämiseksi.

GENERAL POWER TOOL SAFETY WARNINGS

WARNING

Read all safety warnings and all instructions.

Failure to follow the warnings and instructions may result in electric shock, fire and/or serious injury.

Save all warnings and instructions for future reference.

The term "power tool" in the warnings refers to your mains-operated (corded) power tool or battery-operated (cordless) power tool.

1) Work area safety

- a) **Keep work area clean and well lit.**
Cluttered or dark areas invite accidents.
- b) **Do not operate power tools in explosive atmospheres, such as in the presence of flammable liquids, gases or dust.**
Power tools create sparks which may ignite the dust or fumes.
- c) **Keep children and bystanders away while operating a power tool.**
Distractions can cause you to lose control.

2) Electrical safety

- a) **Power tool plugs must match the outlet. Never modify the plug in any way. Do not use any adapter plugs with earthed (grounded) power tools.**
Unmodified plugs and matching outlets will reduce risk of electric shock.
- b) **Avoid body contact with earthed or grounded surfaces, such as pipes, radiators, ranges and refrigerators.**
There is an increased risk of electric shock if your body is earthed or grounded.
- c) **Do not expose power tools to rain or wet conditions.**
Water entering a power tool will increase the risk of electric shock.
- d) **Do not abuse the cord. Never use the cord for carrying, pulling or unplugging the power tool. Keep cord away from heat, oil, sharp edges or moving parts.**
Damaged or entangled cords increase the risk of electric shock.
- e) **When operating a power tool outdoors, use an extension cord suitable for outdoor use.**
Use of a cord suitable for outdoor use reduces the risk of electric shock.
- f) **If operating a power tool in a damp location is unavoidable, use a residual current device (RCD) protected supply.**
Use of an RCD reduces the risk of electric shock.

3) Personal safety

- a) **Stay alert, watch what you are doing and use common sense when operating a power tool. Do not use a power tool while you are tired or under the influence of drugs, alcohol or medication.**
A moment of inattention while operating power tools may result in serious personal injury.
- b) **Use personal protective equipment. Always wear eye protection.**
Protective equipment such as dust mask, non-skid safety shoes, hard hat, or hearing protection used for appropriate conditions will reduce personal injuries.

- c) **Prevent unintentional starting. Ensure the switch is in the off-position before connecting to power source and/or battery pack, picking up or carrying the tool.**

Carrying power tools with your finger on the switch or energising power tools that have the switch on invites accidents.

- d) **Remove any adjusting key or wrench before turning the power tool on.**
A wrench or a key left attached to a rotating part of the power tool may result in personal injury.
- e) **Do not overreach. Keep proper footing and balance at all times.**
This enables better control of the power tool in unexpected situations.
- f) **Dress properly. Do not wear loose clothing or jewellery. Keep your hair, clothing and gloves away from moving parts.**
Loose clothes, jewellery or long hair can be caught in moving parts.
- g) **If devices are provided for the connection of dust extraction and collection facilities, ensure these are connected and properly used.**
Use of dust collection can reduce dust related hazards.

4) Power tool use and care

- a) **Do not force the power tool. Use the correct power tool for your application.**
The correct power tool will do the job better and safer at the rate for which it was designed.
- b) **Do not use the power tool if the switch does not turn it on and off.**
Any power tool that cannot be controlled with the switch is dangerous and must be repaired.
- c) **Disconnect the plug from the power source and/or the battery pack from the power tool before making any adjustments, changing accessories, or storing power tools.**
Such preventive safety measures reduce the risk of starting the power tool accidentally.
- d) **Store idle power tools out of the reach of children and do not allow persons unfamiliar with the power tool or these instructions to operate the power tool.**
Power tools are dangerous in the hands of untrained users.
- e) **Maintain power tools. Check for misalignment or binding of moving parts, breakage of parts and any other condition that may affect the power tools operation.**
If damaged, have the power tool repaired before use.
Many accidents are caused by poorly maintained power tools.
- f) **Keep cutting tools sharp and clean.**
Properly maintained cutting tools with sharp cutting edges are less likely to bind and are easier to control.
- g) **Use the power tool, accessories and tool bits etc. in accordance with these instructions, taking into account the working conditions and the work to be performed.**
Use of the power tool for operations different from those intended could result in a hazardous situation.

5) Service

- a) Have your power tool serviced by a qualified repair person using only identical replacement parts.

This will ensure that the safety of the power tool is maintained.

PRECAUTION

Keep children and infirm persons away.

When not in use, tools should be stored out of reach of children and infirm persons.

SAFETY WARNINGS COMMON FOR GRINDING OR ABRASIVE CUTTING-OFF OPERATIONS

- a) This power tool is intended to function as a grinder or cut-off tool. Read all safety warnings, instructions, illustrations and specifications provided with this power tool.

Failure to follow all instructions listed below may result in electric shock, fire and/or serious injury.

- b) Operations such as sanding, wire brushing or polishing are not recommended to be performed with this power tool.

Operations for which the power tool was not designed may create a hazard and cause personal injury.

- c) Do not use accessories which are not specifically designed and recommended by the tool manufacturer.

Just because the accessory can be attached to your power tool, it does not assure safe operation.

- d) The rated speed of the accessory must be at least equal to the maximum speed marked on the power tool.

Accessories running faster than their rated speed can break and fly apart.

- e) The outside diameter and the thickness of your accessory must be within the capacity rating of your power tool.

Incorrectly sized accessories cannot be adequately guarded or controlled.

- f) The arbour size of wheels, flanges, backing pads or any other accessory must properly fit the spindle of the power tool.

Accessories with arbour holes that do not match the mounting hardware of the power tool will run out of balance, vibrate excessively and may cause loss of control.

- g) Do not use a damaged accessory. Before each use inspect the accessory such as abrasive wheels for chips and cracks, backing pad for cracks, tear or excess wear, wire brush for loose or cracked wires. If power tool or accessory is dropped, inspect for damage or install an undamaged accessory. After inspecting and installing an accessory, position yourself and bystanders away from the plane of the rotating accessory and run the power tool at maximum no-load speed for one minute.

Damaged accessories will normally break apart during this test time.

- h) Wear personal protective equipment. Depending on application, use face shield, safety goggles or safety glasses. As appropriate, wear dust mask, hearing

protectors, gloves and workshop apron capable of stopping small abrasive or workpiece fragments.

The eye protection must be capable of stopping flying debris generated by various operations. The dust mask or respirator must be capable of filtering particles generated by your operation. Prolonged exposure to high intensity noise may cause hearing loss.

- i) Keep bystanders a safe distance away from work area. Anyone entering the work area must wear personal protective equipment.

Fragments of workpiece or of a broken accessory may fly away and cause injury beyond immediate area of operation.

- j) Hold power tool by insulated gripping surfaces only, when performing an operation where the cutting accessory may contact hidden wiring or its own cord.

Cutting accessory contacting a "live" wire may make exposed metal parts of the power tool "live" and shock the operator.

- k) Position the cord clear of the spinning accessory. If you lose control, the cord may be cut or snagged and your hand or arm may be pulled into the spinning accessory.

- l) Never lay the power tool down until the accessory has come to a complete stop.

The spinning accessory may grab the surface and pull the power tool out of your control.

- m) Do not run the power tool while carrying it at your side.

Accidental contact with the spinning accessory could snag your clothing, pulling the accessory into your body.

- n) Regularly clean the power tool's air vents.

The motor's fan will draw the dust inside the housing and excessive accumulation of powdered metal may cause electrical hazards.

- o) Do not operate the power tool near flammable materials.

Sparks could ignite these materials.

- p) Do not use accessories that require liquid coolants.

Using water or other liquid coolants may result in electrocution or shock.

KICKBACK AND RELATED WARNINGS

Kickback is a sudden reaction to a pinched or snagged rotating wheel, backing pad, brush or any other accessory. Pinching or snagging causes rapid stalling of the rotating accessory which in turn causes the uncontrolled power tool to be forced in the direction opposite of the accessory's rotation at the point of the binding.

For example, if an abrasive wheel is snagged or pinched by the workpiece, the edge of the wheel that is entering into the pinch point can dig into the surface of the material causing the wheel to climb out or kick out. The wheel may either jump toward or away from the operator, depending on direction of the wheel's movement at the point of pinching. Abrasive wheels may also break under these conditions.

Kickback is the result of power tool misuse and/or incorrect operating procedures or conditions and can be avoided by taking proper precautions as given below.

- a) **Maintain a firm grip on the power tool and position your body and arm to allow you to resist kickback forces. Always use auxiliary handle, if provided, for maximum control over kickback or torque reaction during start-up.**
The operator can control torque reactions or kickback forces, if proper precautions are taken.
- b) **Never place your hand near the rotating accessory. Accessory may kickback over your hand.**
- c) **Do not position your body in the area where power tool will move if kickback occurs.**
Kickback will propel the tool in direction opposite to the wheel's movement at the point of snagging.
- d) **Use special care when working corners, sharp edges etc. Avoid bouncing and snagging the accessory. Corners, sharp edges or bouncing have a tendency to snag the rotating accessory and cause loss of control or kickback.**
- e) **Do not attach a saw chain woodcarving blade or toothed saw blade.**
Such blades create frequent kickback and loss of control.

SAFETY WARNINGS SPECIFIC FOR GRINDING AND ABRASIVE CUTTING-OFF OPERATIONS

- a) **Use only wheel types that are recommended for your power tool and the specific guard designed for the selected wheel.**
Wheels for which the power tool was not designed cannot be adequately guarded and are unsafe.
- b) **The guard must be securely attached to the power tool and positioned for maximum safety, so the least amount of wheel is exposed towards the operator.**
The guard helps to protect operator from broken wheel fragments and accidental contact with wheel.
- c) **Wheels must be used only for recommended applications. For example: do not grind with the side of cut-off wheel.**
Abrasive cut-off wheels are intended for peripheral grinding, side forces applied to these wheels may cause them to shatter.
- d) **Always use undamaged wheel flanges that are of correct size and shape for your selected wheel.**
Proper wheel flanges support the wheel thus reducing the possibility of wheel breakage. Flanges for cut-off wheels may be different from grinding wheel flanges.
- e) **Do not use worn down wheels from larger power tools.**
Wheel intended for larger power tool is not suitable for the higher speed of a smaller tool and may burst.

ADDITIONAL SAFETY WARNINGS SPECIFIC FOR ABRASIVE CUTTING-OFF OPERATIONS

- a) **Do not "jam" the cut-off wheel or apply excessive pressure. Do not attempt to make an excessive depth of cut.**
Overstressing the wheel increases the loading and susceptibility to twisting or blinding of the wheel

- in the cut and the possibility of kickback or wheel breakage.*
- b) **Do not position your body in line with and behind the rotating wheel.**
When the wheel, at the point of operation, is moving away from your body, the possible kickback may propel the spinning wheel and the power tool directly at you.
- c) **When wheel is binding or when interrupting a cut for any reason, switch off the power tool and hold the power tool motionless until the wheel comes to a complete stop. Never attempt to remove the cut-off wheel from the cut while the wheel is in motion otherwise kickback may occur.**
Investigate and take corrective action to eliminate the cause of wheel binding.
- d) **Do not restart the cutting operation in the workpiece. Let the wheel reach full speed and carefully reenter the cut.**
The wheel may bind, walk up or kickback if the power tool is restarted in the workpiece.
- e) **Support panels or any oversized workpiece to minimize the risk of wheel pinching and kickback.**
Large workpieces tend to sag under their own weight. Supports must be placed under the workpiece near the line of cut and near the edge of the workpiece on both sides of the wheel.
- f) **Use extra caution when making a "pocket cut" into existing walls or other blind areas.**
The protruding wheel may cut gas or water pipes, electrical wiring or objects that can cause kickback.

GENERAL SAFETY INSTRUCTIONS FOR GRINDERS

- Check that speed marked on the wheel is equal to or greater than the rated speed of the grinder;
- Ensure that the wheel dimensions are compatible with the grinder;
- Abrasive wheels shall be stored and handled with care in accordance with manufacturer's instructions;
- Inspect the grinding wheel before use, do not use chipped, cracked or otherwise defective products;
- Ensure that mounted wheels and points are fitted in accordance with the manufacturer's instructions;
- Ensure that blotters are used when they are provided with the bonded abrasive product and when they are required;
- Ensure that the abrasive product is correctly mounted and tightened before use and run the tool at no-load for 30 s in a safe position, stop immediately if there is considerable vibration or if other defects are detected. If this condition occurs, check the machine to determine the cause;
- If a guard is equipped with the tool never use the tool without such a guard;
- Do not use separate reducing bushings or adapters to adapt large hole abrasive wheels;
- For tools intended to be fitted with threaded hole wheel, ensure that the thread in the wheel is long enough to accept the spindle length;
- Check that the work piece is properly supported;
- Do not use cutting off wheel for side grinding;

- Ensure that sparks resulting from use do not create a hazard e.g. do not hit persons, or ignite flammable substances;
- Ensure that ventilation openings are kept clear when working in dusty conditions, if it should become necessary to clear dust, first disconnect the tool from the mains supply (use non metallic objects) and avoid damaging internal parts;
- Always use eye and ear protection. Other personal protective equipment such as dust mask, gloves, helmet and apron should be worn;
- Pay attention to the wheel that continues to rotate after the tool is switched off.

SPECIFICATIONS

| Model | | G10SS | G12SS | G13SS |
|-------------------------|------------------------|---------------------------------------|-------------|-------------------------|
| Voltage (by areas)* | | (110V, 120V, 220V, 230V, 240V) \sim | | |
| Power Input* | | 580 W | | |
| No-load speed | | 11000 min ⁻¹ | | 10000 min ⁻¹ |
| Wheel | Outer dia. × hole dia. | 100 × 16 mm | 115 × 22 mm | 125 × 22 mm |
| | Peripheral speed | 72 m/s | 80 m/s | |
| Weight (Only main body) | | 1.4 kg | | |

*Be sure to check the nameplate on product as it is subject to change by areas.

STANDARD ACCESSORIES

- (1) Wrench 1
 (2) Side handle 1
 Standard accessories are subject to change without notice.

APPLICATIONS

- Removal of casting fin and finishing of various types of steel, bronze and aluminum materials and castings.
- Grinding of welded sections or sections cut by means of a cutting torch.

PRIOR TO OPERATION

1. Power source

Ensure that the power source to be utilized conforms to the power requirements specified on the product nameplate.

2. Power switch

Ensure that the power switch is in the OFF position. If the plug is connected to a receptacle while the power switch is in the ON position, the power tool will start operating immediately, which could cause a serious accident.

3. Extension cord

When the work area is removed from the power source, use an extension cord of sufficient thickness and rated capacity. The extension cord should be kept as short as practicable.

4. Fitting and adjusting the wheel guard

The wheel guard is a protective device to prevent injury should the depressed center wheel shatter during operation. Ensure that the guard is properly fitted and fastened before commencing grinding operation.

By slightly loosening the setting screw, the wheel guard can be turned and set at any desired angle for maximum operational effectiveness. Ensure that the setting screw is thoroughly tightened after adjusting the wheel guard.

5. Ensure that mounted wheels and points are fitted in accordance with the manufacturer's instructions. Ensure that the depressed center wheel to be utilized is the correct type and free of cracks or surface defects. Also ensure that the depressed center wheel is properly mounted and the wheel nut is securely tightened. Refer to the section on "ASSEMBLING AND DISASSEMBLING THE DEPRESSED CENTER WHEEL"

Ensure that blotters are used when they are provided with the bonded abrasive product and when they are required.

Do not use separate reducing bushings or adaptors to adapt large hole abrasive wheels.

For tools intended to be fitted with threaded hole wheel, ensure that the thread in the wheel is long enough to accept the spindle length.

Do not use cutting off wheel for side grinding.

6. Conducting a trial run

Ensure that the abrasive products is correctly mounted and tightened before use and run the tool at no-load for 30 seconds in a safe position, stop immediately if there is considerable vibration or if other defects are detected.

If this condition occurs, check the machine to determine the cause.

7. Confirm the push button

Confirm that the push button is disengaged by pushing push button two or three times before switching the power tool on (See Fig. 2).

8. Fixing the side handle

Screw the side handle into the gear cover.

PRACTICAL GRINDER APPLICATION

1. Pressure

To prolong the life of the machine and ensure a first class finish, it is important that the machine should not be overloaded by applying too much pressure. In most applications, the weight of the machine alone is sufficient for effective grinding. Too much pressure will result in reduced rotational speed, inferior surface finish, and overloading which could reduce the life of the machine.

2. Grinding angle

Do not apply the entire surface of the depressed center wheel to the material to be ground. As shown in **Fig. 1**, the machine should be held at an angle of 15° – 30° so that the external edge of the depressed center wheel contacts the material at an optimum angle.

3. To prevent a new depressed center wheel from digging into the workpiece, initial grinding should be performed by drawing the grinder across the workpiece toward the operator (**Fig. 1 direction B**). Once the leading edge of the depressed center wheel is properly abraded, grinding may be conducted in either direction.

4. Precautions immediately after finishing operation

The wheel continues to rotate after the tool is switched off.

After switching off the machine, do not put it down until the depressed center wheel has come to a complete stop. Apart from avoiding serious accidents, this precaution will reduce the amount of dust and swarf sucked into the machine.

CAUTIONS

- Check that the work piece is properly supported.
- Ensure that ventilation openings are kept clear when working in dusty conditions.
If it should become necessary to clear dust, first disconnect the tool from the mains supply (use non-metallic objects) and avoid damaging internal parts.
- Ensure that sparks resulting from use do not create a hazard e.g. do not hit persons, or ignite flammable substances.
- Always use eye and ear protection.
Other personal protective equipment such as dust mask, gloves, helmet and apron should be worn when necessary.
If in doubt, wear the protective equipment.
- When the machine is not use, the power source should be disconnected.

ASSEMBLING AND DISASSEMBLING THE DEPRESSED CENTER WHEEL (Fig. 2)

CAUTION Be sure to switch OFF and disconnect the attachment plug from the receptacle to avoid a serious accident.

1. Assembling (Fig. 2)

- (1) Turn the disc grinder upsidedown so that the spindle is facing upward.
- (2) Align the across flats of the wheel washer with the notched part of the spindle, then attach them.
- (3) Fit the protuberance of the depressed center wheel onto the wheel washer.
- (4) Screw the wheel nut onto the spindle.

(5) While pushing the push button with one hand, lock the spindle by turning the depressed center wheel slowly with the other hand.

Tighten the wheel nut by using the supplied wrench as shown in **Fig. 2**.

2. Disassembling

Follow the above procedures in reverse.

CAUTIONS

- Confirm that the depressed center wheel is mounted firmly.
- Confirm that the push button is disengaged by pushing push button two or three times before switching the power tool on.

MAINTENANCE AND INSPECTION

1. Inspecting the depressed center wheel

Ensure that the depressed center wheel is free of cracks and surface defects.

2. Inspecting the mounting screws

Regularly inspect all mounting screws and ensure that they are properly tightened. Should any of the screws be loose, retighten them immediately. Failure to do so could result in serious hazard.

3. Inspecting the carbon brushes (Fig. 3)

The motor employs carbon brushes which are consumable parts. Since an excessively worn carbon brush can result in motor trouble, replace the carbon brushes with new ones having the same carbon brush No. shown in the figure when it becomes worn to or near the "wear limit". In addition, always keep carbon brushes clean and ensure that they slide freely within the brush holders.

4. Replacing carbon brushes:

Disassemble the brush caps with a slotted-head screwdriver. The carbon brushes can then be easily removed.

5. Maintenance of the motor

The motor unit winding is the very "heart" of the power tool. Exercise due care to ensure the winding does not become damaged and/or wet with oil or water.

6. Service parts list

CAUTION

Repair, modification and inspection of Hitachi Power Tools must be carried out by a Hitachi Authorized Service Center.

This Parts List will be helpful if presented with the tool to the Hitachi Authorized Service Center when requesting repair or other maintenance.

In the operation and maintenance of power tools, the safety regulations and standards prescribed in each country must be observed.

MODIFICATIONS

Hitachi Power Tools are constantly being improved and modified to incorporate the latest technological advancements.

Accordingly, some parts may be changed without prior notice.

NOTE

Due to HITACHI's continuing program of research and development, the specifications herein are subject to change without prior notice.

Information concerning airborne noise and vibration

The measured values were determined according to EN60745 and declared in accordance with ISO 4871.

Measured A-weighted sound power level: 98 dB (A).
Measured A-weighted sound pressure level: 87 dB (A).
Uncertainty KpA: 3 dB (A).

Wear ear protection.

Vibration total values (triax vector sum) determined according to EN60745.

Surface grinding:

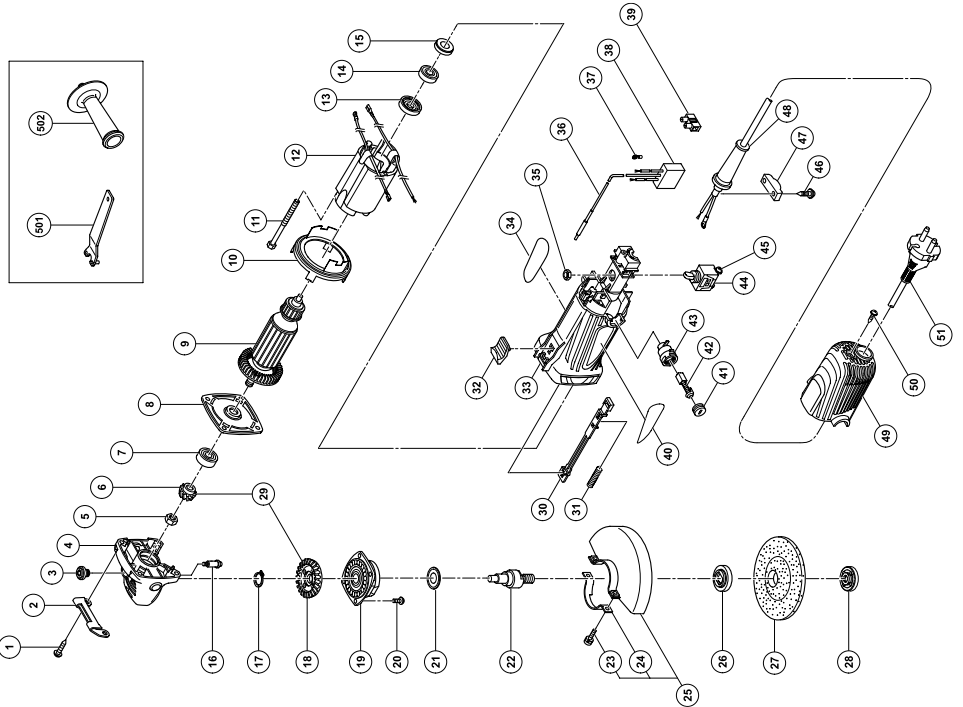
Vibration emission value **a_h, A_G** = 6.3 m/s²

Uncertainty K = 1.5 m/s²

WARNING

- The vibration emission value during actual use of the power tool can differ from the declared value depending on the ways in which the tool is used.
- To identify the safety measures to protect the operator that are based on an estimation of exposure in the actual conditions of use (taking account of all parts of the operating cycle such as the times when the tool is switched off and when it is running idle in addition to the trigger time).

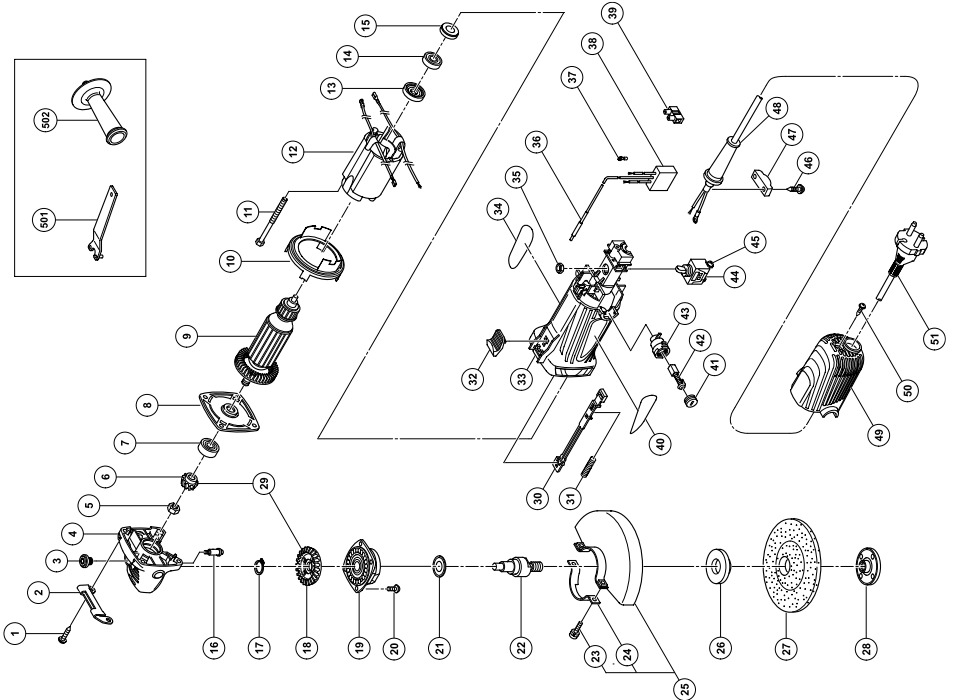
G10SS



| Item No. | Part Name | Q'ty |
|----------|---------------------------------|------|
| 45 | MACHINE SCREW (W/WASHER) M3.5x6 | 2 |
| 46 | TAPPING SCREW (W/FLANGE) D4x16 | 2 |
| 47 | CORD CLIP | 1 |
| 48 | CORD ARMOR | 1 |
| 49 | TAIL COVER | 1 |
| 50 | TAPPING SCREW (W/FLANGE) D4x16 | 1 |
| 51 | CORD | 1 |
| 501 | WRENCH | 1 |
| 502 | SIDE HANDLE | 1 |

| Item No. | Part Name | Q'ty |
|----------|------------------------------------|------|
| 1 | TAPPING SCREW D5x25 | 4 |
| 2 | GUARD PLATE | 1 |
| 3 | PUSHING BUTTON | 1 |
| 4 | GEAR COVER ASS'Y (INCLUD.3,16) | 1 |
| 5 | NUT M6 | 1 |
| 6 | PINION | 1 |
| 7 | BALL BEARING 608VVC2PS2L | 1 |
| 8 | INNER COVER | 1 |
| 9 | ARMATURE | 1 |
| 10 | FAN GUIDE | 1 |
| 11 | HEX. HD. TAPPING SCREW D4x65 | 2 |
| 12 | STATOR | 1 |
| 13 | DUST SEAL | 1 |
| 14 | BALL BEARING 626VVC2PS2L | 1 |
| 15 | RUBBER BUSHING | 1 |
| 16 | LOCK PIN | 1 |
| 17 | RETAINING RING FOR D11 SHAFT | 1 |
| 18 | GEAR | 1 |
| 19 | PACKING GLAND | 1 |
| 20 | MACHINE SCREW (W/WASHER) M4x12 | 4 |
| 21 | WASHER (A) | 1 |
| 22 | SPINDLE M10X1.5 | 1 |
| 23 | MACHINE SCREW (W/SP. WASHER) M6x16 | 2 |
| 24 | SET PLATE | 1 |
| 25 | WHEEL GUARD ASSY (INCLUD.23,24) | 1 |
| 26 | WHEEL WASHER | 1 |
| 27 | D. C. WHEELS 100MMX4T A36Q | 1 |
| 28 | WHEEL NUT (C) | 1 |
| 29 | GEAR AND PINION ASSY (INCLUD.6,18) | 1 |
| 30 | SLIDE BAR | 1 |
| 31 | SPRING | 1 |
| 32 | SLIDE KNOB | 1 |
| 33 | HOUSING ASS'Y (INCLUD.15) | 1 |
| 34 | NAME PLATE | 1 |
| 35 | NUT | 1 |
| 36 | EARTH TERMINAL | 1 |
| 37 | TERMINAL | 1 |
| 38 | NOISE SUPPRESSOR | 1 |
| 39 | PILLAR TERMINAL | 1 |
| 40 | HITACHI LABEL | 1 |
| 41 | BRUSH CAP | 2 |
| 42 | CARBON BRUSH | 2 |
| 43 | BRUSH HOLDER | 2 |
| 44 | SWITCH (INCLUD.35, 45) | 1 |

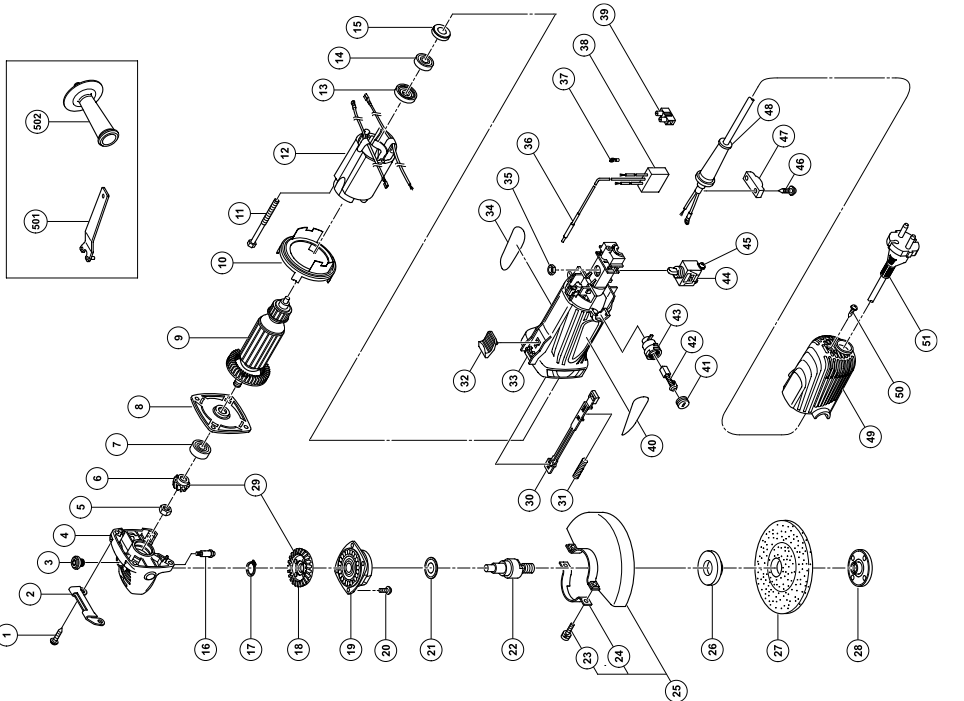
G12SS



| Item No. | Part Name | Q'ty |
|----------|--------------------------------|------|
| 48 | CORD ARMOR | 1 |
| 49 | TAIL COVER | 1 |
| 50 | TAPPING SCREW (W/FLANGE) D4x16 | 1 |
| 51 | CORD | 1 |
| 501 | WRENCH | 1 |
| 502 | SIDE HANDLE | 1 |

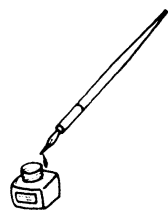
| Item No. | Part Name | Q'ty |
|----------|------------------------------------|------|
| 1 | TAPPING SCREW D6x25 | 4 |
| 2 | GUARD PLATE | 1 |
| 3 | PUSHING BUTTON | 1 |
| 4 | GEAR COVER ASSY (INCLUD.3,16) | 1 |
| 5 | NUT M6 | 1 |
| 6 | PINION | 1 |
| 7 | BALL BEARING 608VVC2FS2L | 1 |
| 8 | INNER COVER | 1 |
| 9 | ARMATURE | 1 |
| 10 | FAN GUIDE | 1 |
| 11 | HEX. HD. TAPPING SCREW D4x65 | 2 |
| 12 | STATOR | 1 |
| 13 | DUST SEAL | 1 |
| 14 | BALL BEARING 626VVC2FS2L | 1 |
| 15 | RUBBER BUSHING | 1 |
| 16 | LOCK PIN | 1 |
| 17 | RETAINING RING FOR D11 SHAFT | 1 |
| 18 | GEAR | 1 |
| 19 | PACKING GLAND | 1 |
| 20 | MACHINE SCREW (W/WASHER) M4x12 | 4 |
| 21 | WASHER (A) | 1 |
| 22 | SPINDLE MT14x2 | 1 |
| 23 | MACHINE SCREW (W/SP. WASHER) M6x16 | 2 |
| 24 | SET PLATE | 1 |
| 25 | WHEEL GUARD ASSY (INCLUD.23,24) | 1 |
| 26 | WHEEL WASHER | 1 |
| 27 | D. C. WHEELS 115MMX6T A360 | 1 |
| 28 | WHEEL NUT (C) | 1 |
| 29 | GEAR AND PINION ASSY (INCLUD.6,18) | 1 |
| 30 | SLIDE BAR | 1 |
| 31 | SPRING | 1 |
| 32 | SLIDE KNOB | 1 |
| 33 | HOUSING ASSY (INCLUD.15) | 1 |
| 34 | NAME PLATE | 1 |
| 35 | NUT | 1 |
| 36 | EARTH TERMINAL | 1 |
| 37 | TERMINAL | 1 |
| 38 | NOISE SUPPRESSOR | 1 |
| 39 | PILLAR TERMINAL | 1 |
| 40 | HITACHI LABEL | 1 |
| 41 | BRUSH CAP | 2 |
| 42 | CARBON BRUSH | 2 |
| 43 | BRUSH HOLDER | 2 |
| 44 | SWITCH (INCLUD.35, 45) | 1 |
| 45 | MACHINE SCREW (W/WASHER) M3.5x6 | 2 |
| 46 | TAPPING SCREW (W/FLANGE) D4x16 | 2 |
| 47 | CORD CLIP | 1 |

G13SS



| Item No. | Part Name | Q'ty |
|----------|------------------------------------|------|
| 1 | TAPPING SCREW D6x25 | 4 |
| 2 | GUARD PLATE | 1 |
| 3 | PUSHING BUTTON | 1 |
| 4 | GEAR COVER ASSY (INCLUD.3,16) | 1 |
| 5 | NUT M6 | 1 |
| 6 | PINION | 1 |
| 7 | BALL BEARING 608VVC2PS2L | 1 |
| 8 | INNER COVER | 1 |
| 9 | ARMATURE | 1 |
| 10 | FAN GUIDE | 1 |
| 11 | HEX HD. TAPPING SCREW D4x65 | 2 |
| 12 | STATOR | 1 |
| 13 | DUST SEAL | 1 |
| 14 | BALL BEARING 626VVC2PS2L | 1 |
| 15 | RUBBER BUSHING | 1 |
| 16 | LOCK PIN | 1 |
| 17 | RETAINING RING FOR D11 SHAFT | 1 |
| 18 | GEAR | 1 |
| 19 | PACKING GLAND | 1 |
| 20 | MACHINE SCREW (W/WASHER) M4x12 | 4 |
| 21 | WASHER (A) | 1 |
| 22 | SPINDLE M14x2 | 1 |
| 23 | MACHINE SCREW (W/SP. WASHER) M5x16 | 2 |
| 24 | SET PLATE | 1 |
| 25 | WHEEL GUARD ASSY (INCLUD.23,24) | 1 |
| 26 | WHEEL WASHER | 1 |
| 27 | D. C. WHEELS 125MMX6T A36Q | 1 |
| 28 | WHEEL NUT (C) | 1 |
| 29 | GEAR AND PINION ASSY (INCLUD.6,18) | 1 |
| 30 | SLIDE BAR | 1 |
| 31 | SPRING | 1 |
| 32 | SLIDE KNOB | 1 |
| 33 | HOUSING ASSY (INCLUD.15) | 1 |
| 34 | NAME PLATE | 1 |
| 35 | NUT | 1 |
| 36 | EARTH TERMINAL | 1 |
| 37 | TERMINAL | 1 |
| 38 | NOISE SUPPRESSOR | 1 |
| 39 | PILLAR TERMINAL | 1 |
| 40 | HITACHI LABEL | 1 |
| 41 | BRUSH CAP | 2 |
| 42 | CARBON BRUSH | 2 |
| 43 | BRUSH HOLDER | 2 |
| 44 | SWITCH (INCLUD.35, 45) | 1 |
| 45 | MACHINE SCREW (W/WASHER) M3.5x6 | 2 |
| 46 | TAPPING SCREW (W/FLANGE) D4x16 | 2 |
| 47 | CORD CLIP | 1 |

| Item No. | Part Name | Q'ty |
|----------|--------------------------------|------|
| 48 | CORD ARMOR | 1 |
| 49 | TAIL COVER | 1 |
| 50 | TAPPING SCREW (W/FLANGE) D4x16 | 1 |
| 51 | CORD | 1 |
| 501 | WRENCH | 1 |
| 502 | SIDE HANDLE | 1 |





Hitachi Power Tools Norway AS

Kjeller Vest 7
Postboks 124, 2007 Kjeller, Norway
Tel: (+47) 6692 6600
Fax: (+47) 6692 6650
URL: <http://www.markt.no>

Hitachi Power Tools Sweden AB

Rotebergsvagen 2B
SE-192 78 Sollentuna, Sweden
Tel: (+46) 8 598 999 00
Fax: (+46) 8 598 999 40
URL: <http://www.markt.se>

Hitachi Power Tools Denmark AS

Lillebaeltsvej 90
DK-6715 Esbjerg N, Denmark
Tel: (+45) 75 14 32 00
Fax: (+45) 75 14 36 66
URL: <http://www.markt.dk>

Hitachi Power Tools Finland OY

Tupalankatu 9
FIN-15680 Lahti, Finland
Tel: (+358) 20 7431 530
Fax: (+358) 20 7431 531
URL: <http://www.markt.fi>

| | |
|---|---|
| <p>Svenska</p> <p>EF-DEKLARATION BETRÄFFANDE LIKFORMIGHET</p> <p>Vi tillkännagiver med eget ansvar att denna produkt överensstämmer med standard eller standardiserat dokument EN60745, EN55014 och EN61000 i enlighet med råddirektiven 2004/108/EF och 98/37/EF. Denna produkt uppfyller även de nödvändiga kraven för 2006/42/EF som kommer att gälla från 29 december 2009.</p> <p>Denna deklARATION gäller för CE-märkningen på produkten.</p> | <p>Suomi</p> <p>EY-ILMOITUS YHDENMUKAISUUDESTA</p> <p>Yksinomisella vastuudella vakuutamme, että tämä tuote vastaa normeja tai normitettuja dokumentteja EN60745, EN55014 ja EN61000 yhteisön ohjeiden 2004/108/EY ja 98/37/EY mukaisesti. Tämä tuote täyttää myös 29. joulukuuta 2009 lähtien sovellettavan direktiivin 2006/42/EY olennaiset vaatimukset.</p> <p>Tämä ilmoitus sovelletaan tuotekohtaiseen CE-merkintään.</p> |
| <p>Dansk</p> <p>EF-OVERENSSTEMMELSESERKLÆRING</p> <p>Vi erklærer os fuldstændige ansvarlige for, at dette produkt modsvarer gældende standard eller de standardiserede dokumenter EN60745, EN55014 og EN61000 i overensstemmelse med EF-direktiver 2004/108/EF og 98/37/EF. Dette produkt opfylder også de obligatoriske krav i 2006/42/EF, der anvendes fra d. 29. december 2009.</p> <p>Denne erklæring gælder produkter, der er mærket med CE.</p> | <p>English</p> <p>EC DECLARATION OF CONFORMITY</p> <p>We declare under our sole responsibility that this product is in conformity with standards or standardized documents EN60745, EN55014 and EN61000 in accordance with Council Directives 2004/108/EC and 98/37/EC. This product also complies with the essential requirements of 2006/42/EC to be applied from 29 December 2009.</p> <p>This declaration is applicable to the product affixed CE marking.</p> |
| <p>Norsk</p> <p>EF'S ERKLÆRING OM OVERENSSTEMMELSE</p> <p>Vi erklærer herved at vi påtar oss eneansvaret for at dette produktet er i overensstemmelse med normer eller standardiserte dokumenter EN60745, EN55014 og EN61000 i samsvar med Rådsdirektiver 2004/108/EF og 98/37/EF. Dette produktet følger de vesentlige kravene i 2006/42/EF som gjelder fra 29. desember 2009.</p> <p>Denne erklæringen gjelder produktets påklistede CE-merking.</p> | |
| <p>Representative office in Europe Hitachi Power Tools Europe GmbH Siemensring 34, 47877 Willich 1, F. R. Germany</p> <p>Head office in Japan Hitachi Koki Co., Ltd. Shinagawa Intercity Tower A, 15-1, Konan 2-chome, Minato-ku, Tokyo, Japan</p> <p style="text-align: right;">CE</p> <p style="text-align: right;">27. 2. 2009</p> <p style="text-align: right;"><i>K. Kato</i></p> <p style="text-align: right;">K. Kato Board Director</p> | |

 **Hitachi Koki Co., Ltd.**