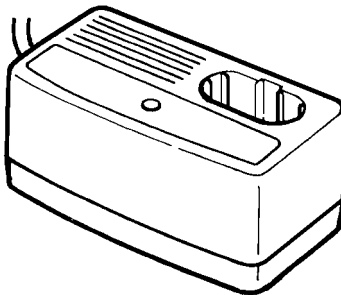


HITACHI

Charger
Ladegerät
Chargeur
Caricatore
Oplader
Cargador

Recarregador
Φορτιστής
Laddningsaggregat
Opladeapparat
Ladeapparat
Laturi

UC 14SD • UC 18SD



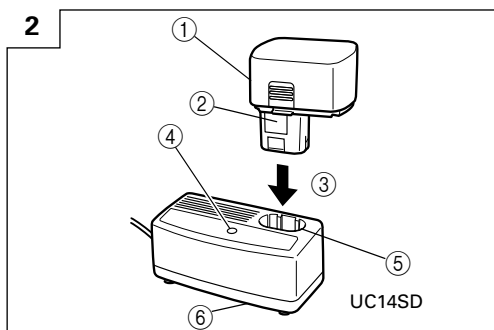
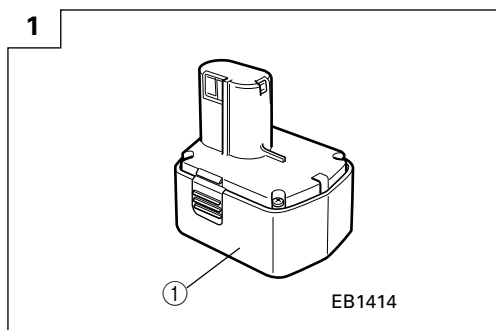
UC14SD

Read through carefully and understand these instructions before use.
Diese Anleitung vor Benutzung des Werkzeugs sorgfältig durchlesen und verstehen.
Lire soigneusement et bien assimiler ces instructions avant usage.
Prima dell'uso leggere attentamente e comprendere queste istruzioni.
Deze gebruiksaanwijzing s.v.p. voor gebruik zorgvuldig doorlezen.
Leer cuidadosamente y comprender estas instrucciones antes del uso.
Antes de usar, leia com cuidado para assimilar estas instruções.
Διαβάστε προσεκτικά και κατανοήστε αυτές τις οδηγίες πριν τη χρήση.
Läs bruksanvisningen noga igenom före verktygets användning.
Læs instruktionerne nøje igennem, før maskinen tages i brug.
Les grundig og forstå anvisningene før bruk.
Lue ohjeet huolellisesti ennen käyttöä.

Handling instructions
Bedienungsanleitung
Mode d'emploi
Istruzioni per l'uso
Gebruiksaanwijzing
Instrucciones de manejo

Instruções de uso
Οδηγίες χειρισμού
Bruksanvisning
Brugsanvisning
Bruksanvisning
Käyttöohjeet

Hitachi Koki



	English	Deutsch	Français
①	Rechargeable battery	Ladebatterie	Batterie rechargeable
②	Name plate of battery	Typenschild der Batterie	Plaque nominale de la batterie
③	Insert	Einsetzen	Insérer
④	Pilot lamp	Kontrolllampe	Lampe témoin
⑤	Hole for connecting the rechargeable battery	Anschlußloch für Akkumulator	Orifice de raccordement de la batterie rechargeable
⑥	Name plate of charger	Typenschild des Ladegerätes	Plaque nominale du chargeur

	Italiano	Nederlands	Español
①	Batteria ricaricabile	Opladbare batterij	Batería recargable
②	Etichetta della batteria	Naamplaatje van de batterij	Placa de características de la batería
③	Inserire	Insteken	Insertar
④	Spia	Kontrolelampje	Lámpara piloto
⑤	Foro di collegamento della batteria ricaricabile	Aansluiting voor oplaadbare batterij	Agujero para conectar la batería recargable
⑥	Etichetta del caricatore	Naamplaatje van de oplader	Placa de características del cargador

	Português	Ελληνικά	Svenska
①	Bateria recarregável	Επαναφορτιζόμενη μπαταρία	Uppladdningsbart batteri
②	Placa de identificação da bateria	Πινάκιδα της μπαταρίας	Batteriets namnplåt
③	Inserir	Εισχωρήστε	Sätt i
④	Lâmpada piloto	Δοκιμαστική λάμπα	Signallampa
⑤	Orifício para conectar a bateria recarregável	Τρύπα για την σύνδεση της επαναφορτιζόμενης μπαταρίας	Hål för iläggning av det uppladdningsbara batteriet
⑥	Placa de identificação do recarregador	Πινάκιδα του φορτιστή	Laddningsaggregatets namnplåt

	Dansk	Norsk	Suomi
①	Genopladeligt batteri	Oppladbart batteri	Ladattava paristo
②	Batteriets fabriksskilt	Batteriets merkeplate	Pariston nimikilpi
③	Sæt i	Før inn	Aseta sisään
④	Kontrolllampe	Pilotlys	Merkkivalo
⑤	Hul til tilslutning af det opladelige batteri	Hull for tilkopling av det oppladbare batteriet	Ladattavan pariston liitäntäukko
⑥	Opladeapparatets fabriksskilt	Ladeapparatets merkeplate	Laturin nimikylytti

GENERAL OPERATIONAL PRECAUTIONS

1. Keep work area clean. Cluttered areas and benches invite accidents.
2. Avoid dangerous environment. Don't expose power tools and charger to rain. Don't use power tools and charger in damp or wet locations. And keep work area well lit.
Never use power tools and charger near flammable or explosive materials.
Do not use tool and charger in presence of flammable liquids or gases.
3. Keep children and infirm persons away. All visitors should be kept safe distance from work area.
The appliance is not intended for use by young children or infirm person without supervision, young children should be supervised to ensure that they do not play with the appliance.
4. Store idle tools and charger. When not in use, tools and charger should be stored in dry, high or locked-up place — out of the reach of children and infirm persons. Store tools and charger in a place in which the temperature is less than 40°C.
5. Don't abuse cord. Never carry charger by cord or yank it to disconnect from receptacle. Keep cord from heat, oil and sharp edges.
6. When the charger is not in use or when being maintained and inspected, disconnect the power cord of the charger from the receptacle.
7. To avoid danger, always use only the specified charger.
8. Use only genuine HITACHI replacement parts.
9. Do not use power tools and charge for applications other than those specified in the Handling Instructions.
10. To avoid personal injury, use only the accessories or attachment recommended in these handling instructions or in the HITACHI catalog.
11. If the supply cord of this charger is damaged, the charger must be returned to the HITACHI authorized service center for the cord to be replaced.
Let only the authorized service center do the repairing. The Manufacture will not be responsible for any damages or injuries caused by repair by the unauthorized persons or by mishandling of the tool.
12. To ensure the designed operational integrity of power tools and charger, do not remove installed covers or screws.
13. Always use the charger at the voltage specified on the nameplate.
14. Always charge the battery before use.
15. Never use a battery other than that specified. Do not connect a usual dry cell, a rechargeable battery

- other than that specified or a car battery to the power tool.
16. Do not use a transformer containing a booster.
 17. Do not charge the battery from an engine electric generator or DC power supply.
 18. Always charge indoors. Because the charger and battery heat slightly during charging, charge the battery in a place not exposed to direct sunlight; where the humidity is low and the ventilation is good.
 19. Use the exploded assembly drawing on this handling instructions only for authorized servicing.

PRECAUTIONS FOR CHARGER

1. Always charge the battery at a temperature of 10 – 40°C. A temperature of less than 10°C will result in over charging which is dangerous. The battery cannot be charged at a temperature higher than 40°C. The most suitable temperature for charging is that of 20 – 25°C.
2. When one charging is completed, leave the charger for about 15 minutes before the next charging of battery.
Do not charge more than two batteries consecutively.
3. Do not charge the battery for more than 2 hours.
The battery will be fully charged in about 1 hour and charging should be stopped when 1 hour has elapsed from commencement. Disconnect the charger power cord from the receptacle.
4. Do not allow foreign matter to enter the hole for connecting the rechargeable battery.
5. Never disassemble the rechargeable battery and charger.
6. Never short-circuit the rechargeable battery. Short-circuiting the battery will cause a great electric current and overheat. It results in burn or damage to the battery.
7. Do not dispose of the battery in fire.
If the battery is burnt, it may explode.
8. Using an exhausted battery will damage the charger.
9. Bring the battery to the shop from which it was purchased as soon as the post-charging battery life becomes too short for practical use. Do not dispose of the exhausted battery.
10. Do not insert object into the air ventilation slots of the charger.
Inserting metal objects or inflammables into the charger air ventilation slots will result in electrical shock hazard or damaged charger.

SPECIFICATIONS

CHARGER

Model	UC14SD	UC18SD
Charging HITACHI BATTERY	EB1414 (1.4 Ah, 12 cells)	EB1812S (1.2 Ah, 15 cells) EB1814S, EB1814SL (1.4 Ah, 15 cells)
Charging time	Approx. 1 hour (at 20°C)	
Charging voltage	14.4 V	18 V
Weight	1.6 kg	

CHARGING

Before using the power tool, charge the battery as follows.

1. Insert the battery in the charger.
Position the battery so that the nameplate faces toward the nameplate of the charger and press in the battery until it comes into contact with the bottom plate. (See **Figs. 1** and **2**)
2. Connect the charger power cord to the receptacle. Connecting the power cord will turn on the charger (the pilot lamp lights up).

CAUTION

If the pilot lamp does not light up, pull out the power cord from the AC outlet and check the battery mounting condition.

About 1 hour is required to fully charge the battery at a temperature of about 20°C. The pilot lamp goes off to indicate that the battery is fully charged.

CAUTION

- If the battery is heated due to direct sunlight, etc., just after operation, the charger pilot lamp may not light. At that time cool the battery first, then start charging.
 - The UC14SD is a charger to be used exclusively for the EB1414 battery. Avoid charging batteries with the charger other than the EB1414 battery. While it is possible to insert the 7.2 V, 9.6 V, 12 V and 24 V batteries into the charger lighting up the pilot lamp, please note that no charging can be made. Inserting a 14.4V battery into this charger will commence charging. However, do not do so since this may damage the battery and charger.
3. Disconnect the charger power cord from the receptacle.
 4. Hold the charger tight and pull out the battery.

MAINTENANCE AND INSPECTION

1. Inspecting the mounting screws

Regularly inspect all mounting screws and ensure that they are properly tightened. Should any of the screws be loose, retighten them immediately. Failure to do so could result in serious hazard.

2. Cleaning of the charger

When the charger is stained, wipe with a soft dry cloth or a cloth moistened with soapy water. Do not use chloric solvents, gasoline or paint thinner, as they melt plastics.

3. Store idle charger

When not in use, the charger should be stored in dry, high or locked-up place—out of reach of children.

4. Service parts list

A: Item No.
B: Code No.
C: No. Used
D: Remarks

CAUTION

Repair, modification and inspection of Hitachi Power Tools must be carried out by an Hitachi Authorized Service Center.

This Parts List will be helpful if presented with the tool to the Hitachi Authorized Service Center when requesting repair or other maintenance.

In the operation and maintenance of power tools, the safety regulations and standards prescribed in each country must be observed.

MODIFICATIONS

Hitachi Power Tools are constantly being improved and modified to incorporate the latest technological advancements.

Accordingly, some parts (i.e. code numbers and/or design) may be changed without prior notice.

NOTE

Due to HITACHI's continuing program of research and development, the specifications herein are subject to change without prior notice.

IMPORTANT

Correct connection of the plug

The wires of the mains lead are coloured in accordance with the following code:

Blue:	– Neutral
Brown:	– Live

As the colours of the wires in the mains lead of this tool may not correspond with the coloured markings identifying the terminals in your plug proceed as follows: The wire coloured blue must be connected to the terminal marked with the letter N or coloured black.

The wire coloured brown must be connected to the terminal marked with the letter L or coloured red. Neither core must be connected to the earth terminal.

NOTE

This requirement is provided according to BRITISH STANDARD 2769: 1984.

Therefore, the letter code and colour code may not be applicable to other markets except United Kingdom.

ALLGEMEINE VORSICHTSMASSNAHMEN

1. Den Arbeitsplatz stets sauber halten. Unordentliche Arbeitsplätze und Werkbänke erhöhen die Unfallgefahr.
2. Gefährliche Umgebungen vermeiden. Das Werkzeug und das Ladegerät nicht dem Regen aussetzen. Das Werkzeug und das Ladegerät nicht an feuchten oder naßen Stellen gebrauchen. Und den Arbeitsbereich gut beleuchten. Elektro-werkzeuge und Ladegerät niemals in der Nähe von brennbaren oder explosiven Materialien verwenden. Verwenden Sie Werkzeug und Ladegerät nicht in der Anwesenheit von entflammaren Flüssigkeiten oder Gasen.
3. Außer Reichweite von Kindern und gebrechlichen Personen halten. Nicht an der Arbeit beteiligte Personen sollten einen Sicherheitsabstand einhalten. Das Gerät ist nicht für Verwendung durch junge Kinder oder gebrechliche Personen ohne Beaufsichtigung gedacht.
4. Unbenutztes Werkzeug und Ladegerät an einen trockenen und verschlossenen Ort wegräumen; außerhalb der Reichweite von Kindern und gebrechlichen Personen aufbewahren. Die Temperatur sollte weniger als 40 °C betragen.
5. Das Kabel nicht mißbrauchen. Tragen Sie niemals das Ladegerät am Kabel und ziehen Sie sie nicht am Kabel, um den Stecker von der Steckdose abzutrennen. Das Kabel gegen Hitze, Öl und scharfe Kanten schützen.
6. Wenn das Ladegerät nicht gebraucht wird oder einer Prüfung und Instandhaltung unterzogen wird trennen Sie das Kabel des Ladegerätes vom Wechselstromausgang.
7. Immer das vorgeschriebene Ladegerät verwenden. Niemals ein anderes Ladegerät verwenden um Gefahr zu vermeiden.
8. Nur Original-HITACHI-Ersatzteile verwenden.
9. Das Werkzeug und Ladegerät nicht für eine Verwendung die nicht in der Gerächanweisung vorgeschrieben ist gebrauchen.
10. Die Benutzung von Zubehör und Sonderzubehör, die nicht im HITACHI-Katalog oder in der Bedienungsanleitung aufgeführt sind, erhöhen das Risiko von Verletzungen.
11. Wenn das Stromkabel des Ladegerätes beschädigt worden ist, muß das Ladegerät zum Auswechseln des Kabels an ein von HITACHI autorisiertes Wartungszentrum eingeschickt werden. Die Reparaturen sollten nur in autorisierten Service-Werkstätten durchgeführt werden. Der Hersteller ist nicht für irgendwelche Schäden und Unfälle verantwortlich, die durch unautorisierte Fachkräfte verursacht werden, ebenso der Mißbrauch von Werkzeugen.
12. Um die vorgesehene Vollständigkeit des Werkzeuges und Ladegeräts zu sichern entfernen Sie nicht die angebrachten Abdeckungen und Schrauben.
13. Immer das Ladegerät mit der auf dem Typenschild vorgeschriebenen Spannung gebrauchen.

14. Immer vor der Benutzung die Batterie laden.
15. Nur die vorgeschriebene Batterie verwenden. Keine gewöhnliche Trockenbatterie oder Auto-Batterie, die nicht vorgeschrieben wurden für das Elektro-Werkzeug verwenden.
16. Keinen Transformator mit Puffersatz verwenden.
17. Die Batterie nicht an einem elektrischen Generator oder einer Gleichstromversorgung ausladen.
18. Immer die Batterie drinnen aufladen. Da das Ladegerät und die Batterie sich beim Laden sich erhitzen, an einem Ort der nicht an direkten Sonnenstrahlen ausgesetzt ist und wo niedrige Feuchtigkeit besteht laden.
19. Die Explosionszeichnung die der Bedienungsanleitung beigelegt ist, ist nur für autorisierte Service-Werkstätten bestimmt.

VORSICHTSMASSNAHMEN BEI BENUTZUNG DES LADEGERÄTES

1. Die Batterie immer bei einer Temperatur von 10 – 40°C laden. Laden bei einer Temperatur die niedriger als 10°C ist wird gefährliche Überladung verursachen. Die Batterie kann nicht bei einer Temperatur über 40°C geladen werden. Die beste Temperatur zum Laden wäre von 20 – 25°C.
2. Nach Beendigung einer Ladung, lassen Sie das Ladegerät ungefähr 15 Minuten ruhen bevor die nächste Batterieladung unternommen wird. Nicht mehr als zwei Batterien nacheinander laden.
3. Die Batterie nicht länger als zwei Stunde laden. Sie wird ungefähr in einer Stunde vollgeladen sein und deshalb sollte die Ladung nach einer Stunde vom Anfang der Ladung ab angehalten werden. Das Ladekabel vom Wechselstromausgang trennen.
4. Keine Fremdkörper durch das Anschlußloch der Batterie eindringen lassen.
5. Niemals die Batterie und das Ladegerät auseinandernehmen.
6. Niemals die Batterie kurzschließen. Kurzschluß der Batterie verursacht eine zu große Stromzufuhr und Überhitzung, wodurch Durchbrennen oder Schaden beider Batterie entsteht.
7. Die Batterie nicht ins Feuer werfen. Sie könnte dabei explodieren.
8. Benutzung verbrauchter Batterie beschädigt den Auflader.
9. Bringen Sie die Batterie zum Geschäft, wo Sie ihn gekauft haben sobald die Lebensdauer der Batterie abrinnt. Die erschöpfte Batterie nicht wegwerfen.
10. Darauf achten, daß keine Gegenstände durch Belüftungsschlitze des Aufladers in das Gerät eindringen. Wenn Metallobjekte oder entzündliche Gegenstände durch die Belüftungsschlitze des Aufladers eindringen, kann dies zu elektrischen Schlägen führen oder den Auflader beschädigen.

TECHNISCHE DATEN

LADEGERÄT

Modell	UC14SD	UC18SD
Laden der Hitachi-Batterie	EB1414 (1,4 Ah, 12 Zellen)	EB1812S (1,2 Ah, 15 Zellen) EB1814S, EB1814SL (1,4 Ah, 15 Zellen)
Ladedauer	Ungefähr 1 Stunde (bei 20°C)	
Ladespannung	14,4 V	18 V
Gewicht	1,6 kg	

LADEN

Vor Gebrauch des Elektrowerkzeugs, den Batterie wie folgt laden.

- Die Batterie in das Ladegerät einlegen. Die Batterie so ausrichten, daß ihr Typenschild gegen das Typenschild des Ladegeräts weist und die Batterie hineindrücken, bis sie die Grundplatte berührt. (Siehe **Abb. 1** und **2**)
- Das Ladegerätkabel an den Wechselstromausgang schließen. Dadurch wird das Ladegerät eingeschaltet (die Kontrolllampe leuchtet auf).

ACHTUNG

Wenn die Kontrolllampe nicht aufleuchtet, das Netzkabel von der Steckdose abtrennen und die Einsetzrichtung der Batterie prüfen.

Ungefähr eine Stunde ist erforderlich um die Batterie bei einer Temperatur von 20°C vollzuladen. Die Kontrolllampe erlischt, wenn die Batterie vollgeladen ist.

ACHTUNG

- Falls die Batterie wegen direkten Sonnenstrahlen, usw., gleich nach Betrieb überhitzt wird, mag es vorkommen, daß die Ladekontrolllampe nicht aufleuchtet. In diesem Fall, die Batterie zuerst abkühlen lassen, und danach laden.
 - Das UC14SD ist ein exklusiv für die Batterie EB1414 zu verwendendes Ladegerät. Laden Sie keine anderen Batterien als die Batterie EB1414 mit diesem Ladegerät. Bitte beachten Sie, dass es möglich ist, Batterien für 7,2 V, 9,6 V, 12 V und 24 V mit Aufleuchten der Signallampe in das Ladegerät einzuschieben, dass aber kein Laden durchgeführt werden kann. Durch Einschieben einer 14,4 V Batterie beginnt das Ladegerät mit dem Laden. Tun Sie dies jedoch nicht, da hierdurch die Batterie und das Ladegerät beschädigt werden können.
- Das Ladegerät vom Wechselstromausgang trennen.
 - Das Ladegerät festhalten und den Batterie herausziehen.

WARTUNG UND INSPEKTION

1. Nachprüfen der Befestigungsschrauben

Alle Befestigungsschrauben regelmäßig auf gute Festschraubung nachprüfen. Falls irgendeine der Schrauben locker sein sollte, sofort anziehen. Vernachlässigung dieses Punktes kann zu erheblicher Gefahr führen.

2. Außenreinigung

Wenn das Ladegerät schmutzig ist, es mit einem weichen und trockenen Tuch abwischen oder mit einem in Seifenwasser benetzten Tuch. Kein Chlorsolvent, Benzin oder Farbsolvent verwenden, da sie plastisches Material schmelzen.

3. Lagern des Ladegerätes, wenn außer Gebrauch

Wenn außer Gebrauch, das Ladegerät an einer trockenen und hochliegenden Stelle außer Reichweite der Kinder lagern.

4. Liste der Wartungsteile

- A: Punkt Nr.
- B: Code Nr.
- C: Verwendete Anzahl
- D: Bemerkungen

ACHTUNG

Reparatur, Modifikation und Inspektion von Hitachi-Elektrowerkzeugen müssen durch ein autorisiertes Hitachi-Kundendienstzentrum durchgeführt werden. Diese Teileliste ist hilfreich, wenn sie dem autorisierten Hitachi-Kundendienstzentrum zusammen mit dem Werkzeug für Reparatur oder Wartung ausgehändigt wird.

Bei Betrieb und Wartung von Elektrowerkzeugen müssen die Sicherheitsvorschriften und Normen beachtet werden.

MODIFIKATIONEN

Hitachi-Elektrowerkzeuge werden fortwährend verbessert und modifiziert, um die neuesten technischen Fortschritte einzubauen. Dementsprechend ist es möglich, daß einige Teile (z.B. Codenummern bzw. Entwurf) ohne vorherige Benachrichtigung geändert werden.

HINWEIS

Aufgrund des ständigen Forschungs und Entwicklungsprogramms von HITACHI sind Änderungen der hierin gemachten technischen Angaben vorbehalten.

PRECAUTIONS GENERALES

1. Maintenir la zone de travail propre. Des surfaces et des bancs de travail encombrés sont propices aux accidents.
2. Eviter des alentours dangereux. Ne pas exposer l'outil et le chargeur à la pluie. Ne pas utiliser l'outil ou le chargeur en des endroits humides ou mouillés. Maintenir la zone de travail bien éclairée. Ne jamais utiliser d'outils électro-portatifs et de chargeur à proximité de matières inflammables ou explosives. Ne pas utiliser l'outil et le chargeur en présence de gaz ou de liquide inflammables.
3. Maintenir les enfants et les infirmes à l'écart. Tous les visiteurs devront être maintenus à une distance sûre de la zone de travail.
L'outil n'est pas conçu pour être utilisé par de jeunes enfants ou des infirmes sans surveillance. Les jeunes enfants devront être surveillés pour s'assurer qu'ils ne jouent pas avec l'outil.
4. Ranger l'outil et la charger quand ils sont hors service. Quand vous ne les utilisez pas, l'outil et le chargeur seront rangés dans un endroit sec et surélevé ou fermé à clef, c'est-à-dire hors de portée des enfants et des infirmes. Ranger l'outil et le chargeur dans un endroit où la température est inférieure à 40°C.
5. Ne pas fatiguer le cordon. Ne jamais porter le chargeur par le cordon, et pour le débrancher de la prise ne pas tirer le cordon. Maintenir le cordon à l'écart de la chaleur, de l'huile et des arrêtes pointues.
6. Quand le chargeur n'est pas utilisé ou quand il est soumis à l'entretien ou à une vérification, débrancher le cordon du chargeur de la prise secteur.
7. Utiliser toujours le chargeur spécifié. Ne jamais utiliser un chargeur autre que celui spécifié pour éviter les dangers.
8. N'utiliser que des pièces de rechange HITACHI d'origine.
9. Ne pas utiliser l'outil et le chargeur pour une application autre que celles spécifiées dans le mode d'emploi.
10. L'utilisation d'accessoires ou fixations autres que ceux préconisés dans le manuel d'instructions ou le catalogue HITACHI peut présenter un danger pour l'utilisateur.
11. Si le cordon d'alimentation du chargeur est endommagé, retourner le chargeur à un service après-vente HITACHI agréé pour faire remplacer le cordon.
Toute réparation doit être effectuée par un réparateur agréé. Le fabricant ne peut être tenu responsable des dommages ou blessures dus à une réparation effectuée par une personne non autorisée ou par une mauvaise utilisation de l'outil.
12. Pour assurer l'intégrité de la conception de fonctionnement de l'outil et du chargeur, ne pas enlever les couvercles ou les vis qui ont été installés.
13. Utiliser toujours le chargeur à la tension spécifiée sur la plaque indicatrice.
14. Charger toujours la batterie avant utilisation.
15. Ne jamais utiliser une batterie autre que celle spécifiée. Ne pas connecter une pile sèche ordinaire,

une batterie rechargeable autre que celle spécifiée ou une batterie d'auto à l'outil électroportatif.

16. Ne pas utiliser de transformateur élévateur.
17. Ne pas charger la batterie à partir d'un générateur électrique ou d'une alimentation en courant continu.
18. Charger toujours à l'intérieur. Etant donné que le chargeur et la batterie chauffent légèrement pendant l'opération de charge, charger la batterie dans un endroit non exposé aux rayons du soleil, à basse humidité et bien aéré.
19. La vue éclatée contenue dans ce manuel d'instructions doit être utilisée seulement dans un centre de réparation agréé.

PRECAUTIONS POUR CHARGEUR

1. Chargez toujours la batterie à une température de 10–40°C. Une température inférieure à 10°C entraînera une surcharge dangereuse. La batterie ne peut pas être chargée à une température supérieure à 40°C. La température la plus appropriée serait de 20–25°C.
2. Quand une charge a été effectuée, laissez le chargeur au repos pendant environ 15 minutes avant de commencer la prochaine charge de batterie. Ne pas recharger plus de deux batteries de suite.
3. Ne chargez pas la batterie pendant plus de 2 heures. La batterie sera complètement chargée en une heure environ, et la charge devra être arrêtée quand une heure s'est écoulée à partir du commencement de la charge. Débranchez le cordon de la prise secteur.
4. Ne laissez pas de corps étrangers pénétrer par le trou de raccord de la batterie rechargeable.
5. Ne désassemblez jamais la batterie rechargeable et le chargeur.
6. Ne court-circuitez jamais la batterie rechargeable. Le fait de court-circuiter la batterie générera un courant électrique élevé et une surchauffe, ce qui entraînera la brûlure ou l'endommagement de la batterie.
7. Ne jetez pas la batterie au feu. Elle pourrait exploser.
8. L'utilisation d'une batterie usagée endommagera le chargeur.
9. Apportez la batterie au magasin où vous l'avez achetée dès que la durée de vie de post-charge de la batterie devient trop courte pour une utilisation pratique. Ne jetez pas de batterie usagée.
10. Ne pas introduire d'objets métalliques ou des produits inflammables dans les fentes d'aération du chargeur, cela provoquera un choc électrique ou endommagera le chargeur.

SPECIFICATIONS

CHARGEUR

Modèle	UC14SD	UC18SD
Recharge d'une BATTERIE HITACHI	EB1414 (1,4 Ah, 12 piles)	EB1812S (1,2 Ah, 15 piles) EB1814S, EB1814SL (1,4 Ah, 15 piles)
Temps de charge	env. 1 heure (à 20°C)	
Tension de charge	14,4 V	18 V
Poids	1,6 kg	

CHARGE

Avant d'utiliser l'outil, chargez la batterie comme suit.

- Insérer la batterie dans le chargeur.
Installer la batterie de manière à ce que la plaque nominale se trouve en face de la plaque nominale du chargeur et appuyer sur la batterie jusqu'à ce qu'elle entre en contact avec la plaque du fond du chargeur. (Voir Fig. 1 et 2)
- Brancher le cordon d'alimentation du chargeur à la prise secteur.
Le fait de connecter le cordon mettra le chargeur sous tension (la lampe témoin s'allumera).

ATTENTION

Si la lampe témoin ne s'éclaire pas, retirer le cordon d'alimentation de la prise secteur et vérifier le sens de montage de la batterie.

Une heure environ sera requise pour charger complètement la batterie à une température d'environ 20°C. La lampe témoin s'éteint pour indiquer que la batterie est complètement chargée.

ATTENTION

- Si la batterie est échauffée à cause de l'exposition directe au soleil, etc. juste après le fonctionnement, il se peut que la lampe témoin du chargeur ne s'allume pas. Dans ce cas, laissez d'abord refroidir la batterie avant de commencer la charge.
 - Le chargeur UC14SD est conçu exclusivement pour la batterie EB1414. Ne pas recharger d'autres batteries avec le chargeur que les batteries EB1414. Bien qu'il soit possible d'insérer des batteries de 7,2 V, 9,6 V, 12 V et 24 V dans le chargeur et que la lampe témoin s'allume, la recharge ne s'effectuera pas. L'insertion d'une batterie de 14,4 V dans ce chargeur déclenchera la recharge. Toutefois, ne pas le faire car cela pourrait endommager la batterie et le chargeur.
- Déconnectez le cordon du chargeur de la prise secteur.
 - Tenir le chargeur fermement et sortir la batterie.

ENTRETIEN ET VERIFICATION

1. Vérifiez régulièrement toutes les vis de fixation

Vérifiez régulièrement toutes les vis de fixation et assurez-vous qu'elles sont bien serrées. S'il advient qu'une vis se desserre, la resserrer immédiatement. Le fait de négliger ce point pourrait entraîner de sérieux dangers.

2. Nettoyage de l'extérieur

Quand le chargeur est sale, essayez le avec un chiffon sec et doux ou un chiffon imbibé d'eau savonneuse. N'utilisez pas de solvant au chlore, d'essence ou de diluant, car ils font fondre les matières plastiques.

3. Rangement du chargeur hors-service

Quand le chargeur est hors-service, rangez-le dans un endroit sec et élevé, hors de portée des enfants.

4. Liste des pièces de rechange

- A: No. élément
- B: No. code
- C: No. utilisé
- D: Remarques

ATTENTION

Les réparations, modifications et inspections des outils électriques Hitachi doivent être confiées à un service après-vente Hitachi agréé.

Il sera utile de présenter cette liste de pièces au service après-vente Hitachi agréé lorsqu'on apporte un outil nécessitant des réparations ou tout autre entretien.

Lors de l'utilisation et de l'entretien d'un outil électrique, respecter les règlements et les normes de sécurité en vigueur dans le pays en question.

MODIFICATIONS

Les outils électriques Hitachi sont constamment améliorés et modifiés afin d'incorporer les tous derniers progrès technologiques.

En conséquence, il est possible que certaines pièces (c.-à-d. no. de code et/ou dessin) soient modifiées sans avis préalable.

REMARQUE

Par suite du programme permanent de recherche et de développement HITACHI, ces spécifications peuvent faire l'objet de modifications sans avis préalable.

PRECAUZIONI PER LE OPERAZIONI GENERALI

1. Tenere pulita l'area di lavoro. Aree in disordine e banchi ingombri, invitano gli incidenti.
2. Evitare ambienti pericolosi. Non esporre gli utensili elettrici e il caricabatterie alla pioggia. Non usare gli utensili elettrici e il caricabatterie all'umidità e al bagnato. Tenere l'area di lavoro ben illuminata. Non usare mai gli utensili elettrici e il caricabatterie vicino a sostanze infiammabili o esplosive. Non usare gli utensili e il caricabatterie in presenza di gas o liquidi infiammabili.
3. Tenere lontani i bambini e le persone inferme. Tutti gli estranei devono essere tenuti a distanza dall'area di lavoro. Questo utensile non è destinato all'uso da parte di bambini o persone inferme senza supervisione. Assicurarsi di controllare che i bambini non giochino con l'utensile.
4. Riporre il caricabatterie e gli utensili non utilizzati. Quando non utilizzati, il caricabatterie e gli utensili devono essere riposti in un luogo secco ed elevato o chiuso a chiave e comunque fuori dalla portata dei bambini e delle persone inferme. Sistemare gli utensili ed il caricabatterie in luoghi con temperatura inferiore ai 40°C.
5. Non maltrattare il cavo. Non portare mai utensili per il cavo né tirare per togliere la spina dalla presa. Tenere il cavo lontano dal calore, dalle lame taglienti e da olio.
6. Quando il caricatore non viene usato, o quando si stanno svolgendo le operazioni di manutenzione ed ispezione, staccare il cavo della corrente del caricatore dalla presa AC.
7. Usare sempre il caricabatterie specificato, in modo da impedire incidenti, non usare mai caricabatterie d'altro tipo.
8. Usare solo parti di ricambio originali HITACHI.
9. Non usare gli utensili elettrici e il caricabatterie per impieghi diversi da quelli specificati nelle istruzioni per l'uso.
10. L'uso di ogni altro accessorio o dispositivo di attacco raccomandato in queste istruzioni di impiego o nel catalogo HITACHI potrebbe causare danni personali.
11. Se il cavo di alimentazione di questo caricatore è danneggiato, portare il caricatore ad un centro assistenza autorizzato HITACHI per far sostituire il cavo. La riparazione deve essere fatta solamente da personale autorizzato. Il produttore non è responsabile per danni o incidenti causati da persone non autorizzate, né dell'eventuale malfunzionamento dell'utensile.
12. Per ottenere l'integrità di funzionamento per la quale gli utensili e il caricabatterie sono stati concepiti, non togliere le protezioni e le viti installate.
13. Usare il caricabatterie sempre e solo al voltaggio specificato sulla targhetta.
14. Caricare sempre la batteria prima dell'uso.
15. Non usare mai batterie diverse da quelle specificate. Non collegare un elemento secco uguale, una batteria ricaricabile diversa da quella specificata o una batteria da automobile all'utensile elettrico.
16. Non usare trasformatori con alimentatori stabilizzati.

17. Non caricare la batteria da un motogeneratore o da una fonte di corrente DC.
18. Effettuare le operazioni di ricarica sempre all'interno. Sia il caricabatterie che la batteria si surriscaldano durante il ricaricamento. Portare la batteria in un posto non esposto direttamente al raggio del sole e che sia ben ventilato.
19. Il disegno completo dello spaccato inserito su queste istruzioni di impiego dovrebbe essere utilizzato solo dal personale autorizzato.

PRECAUZIONI PER L'USO DEL CARICATORE

1. Caricare la batterie ad una temperatura di 10-40°C. Una temperatura minore può provocare sovraccarico, il che è pericoloso. La batteria non può essere ricaricata ad una temperatura superiore ai 40°C. La temperatura ideale è compresa 20-25°C gradi.
2. Quando un'operazione di caricatura è terminata, prima di iniziarne una seconda, lasciare che il caricatore riposi per 15 minuti. Non caricare più di due batterie consecutivamente.
3. Non caricare la batteria per più di 2 ore. La batteria sarà caricata completamente in circa 1 ora e la carica deve essere interrotta quando è trascorsa 1 ora dal suo inizio. Scollegare il cavo di alimentazione del caricatore dalla presa.
4. Non permettere che sostanze estranee entrino nel foro di collegamento della batteria ricaricabile.
5. Non smontare mai la batteria ricaricabile e il caricatore.
6. Non provocare assolutamente mai dei corto-circuiti alla batteria ricaricabile. Il fenomeno provoca surriscaldamento e grande corrente elettrica. Può quindi causare bruciature o danni alla batteria.
7. Non gettare la batteria nel fuoco. Può esplodere.
8. Usando una batteria scarica, il caricatore può venir danneggiato.
9. Non appena la vita della batteria dopo le operazioni di ricarica diventa troppo breve per fini pratici, si porti la batteria al negozio dove è stata acquistata. Non la si getti mai via.
10. Non inserire nessun oggetto nelle fessure di ventilazione del caricatore. Inserendo oggetti metallici o infiammabili nelle fessure di ventilazione, si possono causare facilmente delle scosse elettriche, o si può danneggiare il caricatore.

CARATTERISTICHE

CHARGEUR

Modello	UC14SD	UC18SD
Carica della BATTERIA HITACHI	EB1414 (1,4 Ah, 12 batterie)	EB1812S (1,2 Ah, 15 batterie) EB1814S, EB1814SL (1,4 Ah, 15 batterie)
Tempo di ricarica	Approssimativamente un'ora (a 20°C)	
Voltaggio di carica	14,4 V	18 V
Peso	1,6 kg	

RICARICA

Prima di usare l'utensile, caricare la batteria come di seguito indicato.

- Inserire la batteria nel caricatore.
Sistemare la batteria in modo che abbia l'etichetta rivolta verso l'etichetta del caricatore e premerla fino a quando non venga in contatto con la piastrina inferiore. (Vedere le **Fig. 1 e 2**)
- Collegare il cavo del caricatore alla presa AC.
In tal modo si accenderà il caricatore e anche la lampada spia si illuminerà.

ATTENZIONE

Se la lampada spia non si illumina, togliere il cavo di corrente dalla presa di rete e controllare come è inserita la batteria.

Occorre un'ora circa per caricare la batteria ad una temperatura di circa 20°C. La lampada spia si spegne quando la batteria è caricata appieno.

ATTENZIONE

- Se la batteria è calda a causa dei raggi diretti del sole ad operazione eseguita, la lampada spia del caricatore a volte non si illumina. Prima di iniziare le operazioni di carico raffreddare la batteria.
 - L'UC14SD è un caricatore da usare esclusivamente con batterie EB1414. Evitare di caricare batterie diverse dalla EB1414 con questo caricatore. Anche se è possibile inserire batterie da 7,2 V, 9,6 V, 12 V e 24 V nel caricatore, facendo illuminare la spia pilota, la carica non viene però eseguita. Quando si inserisce una batteria da 14,4 V nel caricatore, la carica comincia. Tuttavia non farlo perché tale azione può danneggiare la batteria e il caricatore.
- Staccare il caricatore dalla presa AC.
 - Tenere saldamente il caricatore ed estrarre la batteria.

MANUTENZIONE ED ISPEZIONE

1. Ispezione delle viti di montaggio

Ispezionare regolarmente le viti di montaggio e assicurarsi che siano ben fissate. Se una di queste dovesse essere allentata, riserrarla immediatamente. Si rischia in caso contrario di provocare incidenti pericolosi.

2. Pulizia della carcassa dell'utensile

Se il caricatore è sporco, pulirlo con uno straccio soffice, inumidito di acqua e sapone. Non usare solventi cloridici, benzina o diluenti per benzina, in quanto potrebbero deformare la plastica.

3. Conservazione del caricatore

Quando non è usato, il caricatore deve essere conservato in un luogo asciutto e chiuso o in alto, affinché sia fuori dalla portata dei bambini.

4. Lista dei pezzi di ricambio

- A: N. voce
- B: N. codice
- C: N. uso
- D: Note

ATTENZIONE

Riparazioni, modifiche e ispezioni di utensili elettrici Hitachi devono essere eseguite da un centro assistenza Hitachi autorizzato.

Questa lista dei pezzi torna utile se viene presentata con l'utensile al centro assistenza Hitachi autorizzato quando si richiedono riparazioni o altri interventi di manutenzione.

Nell'uso e nella manutenzione degli utensili elettrici devono essere osservate le normative di sicurezza e i criteri prescritti in ciascun paese.

MODIFICHE

Gli utensili elettrici Hitachi vengono continuamente migliorati e modificati per includere le più recenti innovazioni tecnologiche.

Di conseguenza, alcuni pezzi (p.es. numero di codice e/o design) possono essere modificati senza preavviso.

NOTA

A causa del continuo programma di ricerche e sviluppo della HITACHI, le caratteristiche riportate in questo foglio sono soggette cambiamenti senza preventiva comunicazione.

ALGEMENE VOORZORGSMAATREGELEN

1. De plaats waar gewerkt wordt schoonhouden. Niet opgeruimde werkplaatsen en werkbanken verhogen het gevaar van ongelukken.
2. Voorkom gevaarlijke situaties. Stel het apparaat niet bloot aan regen of overmatige vochtigheid. Gebruik het apparaat niet op plaatsen die overmatig dampig zijn. Zorg voor goede verlichting tijdens de werkzaamheden.
Gebruik de boor en de acculader niet in de buurt van brandbare of explosieve materialen. Voorkom gebruik van de boor en acculader in de buurt van brandbare vloeistoffen of gassen.
3. Het gereedschap buiten het bereik van kinderen en onbevoegden houden. Bezoekers dienen een veilige afstand te bewaren.
De machine is niet bedoeld voor gebruik door kinderen of mensen die daar anderszins niet goed toe in staat zijn, zonder toezicht. Kinderen dienen onder toezicht gehouden te worden om er zeker van te kunnen zijn dat ze niet met de machine kunnen spelen.
4. Onbenodigd gereedschap en de acculader opruimen. Wanneer het gereedschap en de acculader niet gebruikt worden, dienen deze op een hooggelegen of af te sluiten plaats buiten bereik van kinderen en onbevoegden te worden opgeborgen. Het toestel en de acculader dienen op een plaats te worden opgeborgen waar de temperatuur onder de 40°C is.
5. Wees voorzichtig met het snoer van de acculader. Het toestel nooit aan het snoer dragen, en aan het snoertrekkend uit het stopcontact verwijderen. Bescherm het snoer tegen hitte, olie en scherpe voorwerpen.
6. Wanneer de acculader niet gebruikt wordt of gerepareerd wordt, dient de stekker uit het stopcontact verwijderd te worden.
7. Gebruik uitsluitend de bijbehorende acculader. Gebruik geen andere acculaders om gevaar te voorkomen.
8. Alleen gebruik maken van originele HITACHI onderdelen.
9. Gebruik de boor en de acculader uitsluitend voor doeleinden die in deze gebruiksaanwijzing beschreven zijn.
10. Het gebruik van accessoires en toebehoren anders dan in deze gebruiksaanwijzing of in de HITACHI catalogus beschreven zijn, verhoogt het risico op lichamelijk letsel.
11. Indien het snoer van de bijgeleverde lader is beschadigd, moet u de lader naar een erkend HITACHI onderhoudscentrum brengen om het snoer te laten vervangen.
Reparaties mogen alleen uitgevoerd worden door een geautoriseerde service dienst. De fabrikant is niet aansprakelijk voor schade en/of letsel veroorzaakt door reparatie uitgevoerd door ongeautoriseerde service diensten en/of verkeerd gebruik van het gereedschap.
12. Verwijder geen schroeven of andere onderdelen van de boor en de acculader om de integriteit van het ontwerp te verzekeren.

13. Gebruik de acculader met het voltage dat op het naamplaatje is aangegeven.
14. Laad de batterij altijd op voordat het toestel gebruikt wordt.
15. Gebruik uitsluitend de voorgeschreven batterij. Gebruik geen normale droge-cel batterij, een oplaadbare of auto-accu voor de boor.
16. Maak geen gebruik van een transformator met een spanningsverhoger.
17. Laad de batterij niet op met de wisselstroomdynamo van de auto of met gelijkstroom.
18. De batterij alleen binnenshuis opladen. De acculader en batterij worden warm tijdens het opladen, dus vermijd direct zonlicht; zorg voor goede ventilatie.
19. De onderdelentekening in deze handleiding is uitsluitend bestemd voor de geautoriseerde service dienst.

VOORZORGSMAATREGELEN VOOR DE OPLADER

1. Laad de accu bij een temperatuur van 10 – 40°C. Een temperatuur van onder 10°C kan overlading veroorzaken, hetgeen gevaarlijk kan zijn. De accu kan niet bij een temperatuur van boven de 40°C geladen worden. De meest geschikte temperatuur is tussen de 20 – 25°C.
2. Wacht ongeveer 15 minuten voordat met het laden van een andere accu begonnen wordt. Laad niet meer dan twee accu's achterelkaar op.
3. Laad de accu in geen geval langer dan 2 uur op. De accu laadt volledig op in 1 uur en het opladen dient daarom na 1 uur gestopt te worden. Haal daartoe de stekker uit het stopcontact.
4. Voorkom dat stof of vuil in de aansluitopening van de accutrecht komt.
5. Demonteer de oplaadbare accu of acculader niet.
6. Voorkom kortsluiting van de oplaadbare accu. Kortsluiting kan resulteren in oververhitting. Dit kan schade of brandgevaar opleveren.
7. Gooi de accu niet in het vuur. Een brandende accu kan ontploffen.
8. Het gebruik van een uitgeputte accu zal de acculader beschadigen.
9. Breng de accu naar de dealer waar deze gekocht werd, nadat deze na oplading onvoldoende kracht heeft voor praktisch gebruik. Gooi een uitgewerkte accu niet weg.
10. Steek nooit een voorwerp in de ventilatie-openingen van de acculader.
Als een voorwerp of ontylbaar materiaal in de ventilatie-openingen van de acculader wordt gestoken, kan dit resulteren in een elektrische schok of beschadiging aan de acculader.

TECHNISCHE GEGEVENS

ACCULADER

Model	UC14SD	UC18SD
Opladen HITACHI ACCU	EB1414 (1,4 Ah, 12 cellen)	EB1812S (1,2 Ah, 15 cellen) EB1814S, EB1814SL (1,4 Ah, 15 cellen)
Oplaadtijd	Ongeveer 1 uur (bij 20°C)	
Oplaadspanning	14,4 V	18 V
Gewicht	1,6 kg	

OPLADEN

Voor het gebruik van de machine dient de accu als volgt opgeladen te worden.

- Steek de accu in de oplader.
Plaats de accu zo dat het naamplaatje tegenover het naamplaatje van de oplader komt te liggen. Druk de batterij in tot u voelt dat deze contact maakt met de bodemplaat. (Zie **Afb. 1** en **2**)
- Sluit het snoer van de oplader aan op een stopcontact. Wanneer het snoer aangesloten wordt, wordt de oplader ingeschakeld (de indikator gaat branden).

LET OP

Als het controlelampje niet oplicht, trek dan het netsnoer uit het stopcontact en controleer de montagerichting van de accu.

Ongeveer 1 uur is vereist om de accu volledig op te laden wanneer de temperatuur 20°C is. Wanneer de accu volledig opgeladen is, gaat het controlelampje uit.

LET OP

- Als de batterij warm is omdat deze in de zon heeft gelegen o.i.d. is het mogelijk dat het lampje van de oplader niet gaat branden. Laat in een dergelijk geval de batterij eerst afkoelen voor u met opladen begint.
 - De UC14SD is een lader die uitsluitend geschikt is voor de EB1414 accu. Laad hiermee geen andere accu's dan de EB1414 op. Alhoewel het mogelijk is de 7,2 V, 9,6 V, 12 V en 24 V accu's in de lader te steken en alhoewel zelfs het lampje zal oplichten, kunnen deze accu's niet met deze lader worden opgeladen. Als u een 14,4 V batterij in de lader doet, zal deze beginnen met opladen. U mag dit echter in geen geval doen, want hierdoor kunnen zowel de batterij als de oplader beschadigd raken.
- Verwijder de stekker uit het stopcontact.
 - Houd de oplader goed vast en trek de batterij eruit.

ONDERHOUD EN INSPECTIE

1. Inspectie van bevestigingsschroeven

Kontroleer deze schroeven regelmatig om te verzekeren dat ze goed aangedraaid zijn. Draai loszittende schroeven onmiddellijk vast. Dit om ongelukken te voorkomen.

2. Reinigen van de behuizing

Gebruik een zachte droge doek, of wat soppig water, wanneer de oplader bevuild is. Gebruik geen vloeistoffen zoals tinner of benzine om te voorkomen datde afwerking beschadigt.

3. Opbergen

De oplader dient opgeborgen te worden in een droge plaats buiten bereik van kinderen.

4. Lijst vervangingsonderdelen

- A: Ond.nr.
- B: Codenr.
- C: Gebr.nr.
- D: Opm.

LET OP

Reparatie, modificatie en inspectie van Hitachi elektrisch gereedschap dient te worden uitgevoerd door een erkend Hitachi Service-centrum.

Deze Onderdelenlijst komt van pas wanneer u deze samen met het gereedschap aanbiedt bij het erkende Hitachi Service-centrum wanneer u om reparatie of ander onderhoud verzoekt.

Bij gebruik en onderhoud van elektrisch gereedschap dienen de in het land waar u zich bevindt geldende veiligheidsregelgeving en veiligheidsstandaarden strikt te worden opgevolgd.

MODIFICATIES

Hitachi elektrisch gereedschap wordt voortdurend verbeterd en gewijzigd teneinde gebruik te kunnen maken van de nieuwste technische ontwikkelingen. Daarom is mogelijk dat sommige onderdelen (zoals codenummers en/of ontwerp) zonder voorafgaande kennisgeving gewijzigd worden.

OPMERKING

Op grond van het voortdurende research en ontwikkelingsprogramma van HITACHI zijn veranderingen van de hierin genoemde technische opgaven voorbehouden.

PRECAUCIONES GENERALES DE OPERACION

1. Mantener limpia el área de trabajo, los puestos de trabajo y bancos desordenados predisponen a que ocurran accidentes.
2. Evitar ambientes peligrosos. No exponer las herramientas ni los cargadores a la lluvia. No utilizar las herramientas ni los cargadores en lugares húmedos o mojados. Mantener el área de trabajo bien iluminada.
No utilizar nunca las herramientas ni los cargadores cerca de materiales inflamables o explosivos. No utilizar la herramienta ni el cargador cerca de líquidos inflamables o gases.
3. Mantener las herramientas en sitios que no estén al alcance de los niños y personas con discapacidad. Las visitas deben mantener una distancia segura del área de trabajo.
El aparato no debe utilizarse sin supervisión por niños pequeños o personas con discapacidad, y los niños deben ser vigilados para que no jueguen con el aparato.
4. Guardar bien las herramientas y cargadores que no se usan. Elegir para ello un lugar seco, alto, cerrado y que no esté al alcance de los niños y personas con discapacidad. Guardar las herramientas y los cargadores en un lugar con una buena temperatura, menor de los 40°C.
5. No abusar del cable. Nunca trasladar el cargador por el cable, ni desenchufar de un tirón. Mantener el cable alejado de sitios calientes, del aceite o piedras filosas.
6. Cuando no se usa el cargador o cuando se le hace el servicio de mantenimiento e inspección, desenchufar del tomacorriente de CA el cable de alimentación del cargador.
7. Usar siempre el cargador especificado. Nunca usar otro cargador que lo especificado, es para evitar riesgos.
8. Usar sólo piezas de repuesto originales HITACHI.
9. No utilizar herramientas ni el cargador para otras aplicaciones que difieran de las especificadas en el manual de instrucciones.
10. El uso de cualquier recambio o accesorio que no venga recomendado en el manual de instrucciones o catálogo HITACHI puede suponer el deterioro de la máquina.
11. Si el cable de alimentación de este cargador se daña, tendrá que enviar el cargador a un centro de reparaciones autorizado por HITACHI para que le reemplacen dicho cable.
La reparación de cualquier máquina debe ser facilitada por un servicio autorizado. El fabricante no es responsable de ningún daño o deterioro causado por la reparación que una persona no autorizada hubiese realizado, ni tampoco del maltrato de la máquina.
12. Usar siempre el cargador a la tensión especificada en la placa de identificación.
13. Usar siempre el cargador a la tensión especificada en la placa de identificación.
14. Cargar siempre la batería antes de usar la herramienta.
15. No utilizar otra batería que no sea la especificada. No conectar pilas secas, baterías de automóviles o

baterías que no sean las especificadas a la herramienta.

16. No usar transformador con reforzador.
17. No cargar la batería con generador eléctrico ni con DC.
18. Hacer siempre la carga en interiores. Como el cargador y la batería se calientan un poco durante la carga, ésta hay que hacerla en un sitio no expuesta a la luz solar directa, que tenga poca humedad y esté bien ventilado.
19. El despiece presentado en el manual de instrucciones sólo debe ser utilizado por un servicio autorizado.

PRECAUCIONES PARA EL CARGADOR

1. Siempre cargar la batería a una temperatura comprendida 10–40°C. Una temperatura inferior a 10°C causa una sobrecarga, lo que es peligroso. No puede cargarse la batería a una temperatura mayor de 40°C. La temperatura más apropiada para cargar es la de 20–25°C.
2. Cuando se completa la carga, dejar descansar el cargador por 15 minutos antes de proseguir con la carga siguiente.
3. No cargue consecutivamente más de dos baterías. No cargar la batería por más de 2 horas. La batería se carga completamente en 1 hora aprox, y puede detenerse la carga cuando transcurra la hora después de haber comenzado. Desconectar el cable de alimentación del cargador quitándolo del tomacorriente de CA.
4. No dejar que entre suciedad por el orificio de conexión de la batería recargable.
5. Nunca desarmar la batería recargable ni el cargador.
6. Nunca poner en cortocircuito la batería recargable. Poner en cortocircuito la batería produce una corriente eléctrica enorme y el consecuente recalentamiento, pudiendo quemar o deteriorar la batería.
7. No tirar la batería al fuego.
Si se quema la batería puede explotar.
8. El uso de una batería descargada dañará el cargador.
9. Llevar la batería al sitio de compra original en el caso de que la duración de la batería recargable sea reducida al usarse. No tirar la batería descargada.
10. No insertar objetos en las ranuras de ventilación del cargador.
La inserción de objetos metálicos o inflamables en dichas ranuras puede provocar descargas eléctricas o dañar el cargador.

ESPECIFICACIONES

CARGADOR

Modelo	UC14SD	UC18SD
Carga de una BATERÍA HITACHI	EB1414 (1,4 Ah, 12 celdas)	EB1812S (1,2 Ah, 15 celdas) EB1814S, EB1814SL (1,4 Ah, 15 celdas)
Tiempo de carga	Aprox. 1 hora (a 20°C)	
Tensión de carga	14,4 V	18 V
Peso	1,6 kg	

CARGA

Antes de usar la herramienta eléctrica, cargar la batería del modo siguiente.

- Insertar la batería en el cargador.
Colocar la batería de forma que la placa de características quede encarada hacia la placa de características del cargador, y empujar la batería hasta que entre en contacto con la placa inferior. (Consulte las Figs. 1 y 2)
- Conectar el cable de alimentación del cargador a la toma de CA.
Al conectar el cable de alimentación se encenderá el cargador (la lámpara piloto se ilumina).

PRECAUCIÓN

Si no se enciende la lámpara piloto, desenchufar el cable de alimentación de la toma de la red y verificar la condición de montaje de la batería.

Se requiere aproximadamente una hora para cargar por completo la batería a una temperatura de unos 20°C. La lámpara piloto se apaga para indicar que la batería está completamente cargada.

PRECAUCIÓN

- Si se calienta la batería debido a la luz directa del sol etc, justo antes de la operación, la lámpara piloto del cargador puede que no se ilumine. En este caso, enfriar primero la batería y a continuación empezar a cargar.
 - El UC14SD es un cargador a utilizar exclusivamente con la batería EB1414. Evite utilizar este cargador para cargar baterías distintas de la EB1414. Aunque consiga insertar algunas baterías de 7,2 V, 9,6 V, 12 V y 24 V, iluminándose la lámpara piloto, tenga en cuenta que no se efectuará la carga. Insertando la batería de 14,4V en este cargador, se iniciará la carga. Sin embargo, no realice tal acción pues se producirán daños en la batería y el cargador.
- Desconectar el cable del cargador de la toma de CA.
 - Sostenga firmemente el cargador y extraiga la batería.

MANTENIMIENTO E INSPECCIÓN

1. Inspección de los tornillos de montaje

Inspeccionar regularmente los tornillos de montaje y asegurarse que están bien apretados. Si se afloja algún tornillo, hay que apretarlos inmediatamente. De lo contrario, en esto, puede ser muy peligroso.

2. Limpieza del cargador

Cuando el cargador esté sucio, limpiarlo con un paño suave y seco o con un paño mojado en agua jabonosa. No utilizar disolventes clóricos, gasolina o disolventes

para pinturas ya que éstos funden los materiales plásticos.

3. Almacenamiento del cargador sin usar

Cuando no use el cargador, guardarlo en un lugar seco, alto o cerrado, fuera del alcance de los niños.

4. Lista de repuestos

- A: N°. ítem
- B: N°. código
- C: N°. usado
- D: Observaciones

PRECAUCIÓN

La reparación, modificación e inspección de las herramientas eléctricas Hitachi deben ser realizadas por un Centro de Servicio Autorizado de Hitachi.

Esta lista de repuestos será de utilidad si es presentada junto con la herramienta al Centro de Servicio Autorizado de Hitachi, para solicitar la reparación o cualquier otro tipo de mantenimiento.

En el manejo y el mantenimiento de las herramientas eléctricas, se deberán observar las normas y reglamentos vigentes en cada país.

MODIFICACIONES

Hitachi Power Tools introduce constantemente mejoras y modificaciones para incorporar los últimos avances tecnológicos.

Por consiguiente, algunas partes (por ejemplo, números de códigos y/o diseño) pueden ser modificadas sin previo aviso.

NOTA

Debido al programa continuo de investigación y desarrollo de HITACHI estas especificaciones están sujetas a cambio sin previo aviso.

PRECAUÇÕES GERAIS QUANTO À OPERAÇÃO

1. Mantenha o local de trabalho arrumado. A desordem no local de trabalho pode ser motivo de acidente.
2. Evite ambientes perigosos. Não exponha as ferramentas elétricas à chuva. Não utilize ferramentas elétricas em locais úmidos ou molhados. Trabalhe em local bem iluminado. Nunca utilize ferramentas elétricas em locais onde haja risco de incêndios ou explosões. Não utilize ferramenta e recarregador na presença de líquidos ou gases inflamáveis.
3. Mantenha crianças e pessoas doentes afastadas. Todos os visitantes devem ficar numa distância segura do local de trabalho. O aparelho não se destina ao uso de crianças pequenas ou de pessoas enfermas sem supervisão. Além disso, deve-se cuidar para que crianças não brinquem com o aparelho.
4. Guarde as ferramentas e recarregador que não estão sendo utilizados. As ferramentas e o recarregador que não estão sendo utilizados devem ser guardados em local seco, alto ou fechado, fora do alcance de crianças e pessoas doentes. Guarde as ferramentas e o recarregador num local cuja temperatura seja de menos de 40°C.
5. Não force o cabo elétrico. Nunca transporte o recarregador pelo cabo e não o puxe para tirar o plugue da tomada. Proteja o cabo contra o calor e evite o seu contato com óleo e objetos cortantes.
6. Não mantenha o recarregador ligado à rede. Quando não estiver em uso ou ao ser inspecionado e recebendo manutenção, desconecte o cabo do recarregador da tomada CA.
7. Para evitar perigo, use somente o recarregador especificado.
8. Utilize apenas peças sobressalentes originais HITACHI.
9. Não utilize ferramentas elétricas e recarregador para aplicações que não estejam especificadas nestas instruções de uso.
10. Para evitar ferimentos corporais, use somente os acessórios e complementos recomendados neste manual de instruções ou no catálogo da HITACHI.
11. Se o cabo deste recarregador estiver danificado, o recarregador deve ser mandado de volta para o centro autorizado de serviços da HITACHI para que o cabo seja substituído. O conserto deve ser feito apenas por uma oficina autorizada. O fabricante não se responsabiliza por quaisquer danos ou ferimentos causados pelo conserto de pessoas não autorizadas ou pelo manejo incorreto da ferramenta.
12. Para garantir a integridade operacional indicada das ferramentas elétricas e do recarregador, não retire os protetores ou parafusos instalados.
13. Utilize sempre o recarregador na voltagem especificada na placa identificadora.
14. Recarregue sempre a bateria antes de usar a ferramenta.
15. Não utilize nenhuma outra bateria diferente da especificada. Não conecte a ferramenta elétrica a uma pilha seca normal, a uma bateria recarregável diferente da especificada nem a uma bateria de carro.

16. Não utilize um transformador que contenha um reforçador.
17. Não recarregue a bateria com eletricidade de um gerador de motor elétrico nem de rede elétrica de corrente contínua.
18. Recarregue sempre a bateria em locais fechados. Como o recarregador e a bateria se aquecem ligeiramente durante a recarga, recarregue a bateria num local não exposto à luz direta do sol e que seja bem ventilado e com pouca umidade.
19. O desenho pormenorizado da montagem da ferramenta contido nestas instruções de uso deve ser utilizado apenas pelas oficinas autorizadas.

PRECAUÇÕES NO USO DO BERBEQUIM APARAFUSADORA A BATERIA

1. Recarregue sempre a bateria numa temperatura entre 10°C e 40°C. Uma temperatura de menos de 10°C provocará uma recarga excessiva, o que é perigoso. Enquanto que numa temperatura acima de 40°C, a bateria não pode ser recarregada. A temperatura mais apropriada para a recarga é entre 20°C e 25°C.
2. Quando terminar um recarregamento, libere o recarregador por cerca de 15 minutos antes da próxima recarga da bateria. Não recarregue mais de duas baterias consecutivamente.
3. Não recarregue a bateria por mais de duas horas. A bateria estará completamente recarregada em aproximadamente uma hora, e o recarregamento deverá ser interrompido depois que passar uma hora desde o início. Desligue então da tomada o cabo de alimentação do carregador.
4. Não deixe que materiais estranhos entrem no orifício de conexão da bateria recarregável.
5. Não desmonte nunca a bateria recarregável nem o recarregador.
6. Nunca provoque curto-circuito na bateria recarregável. Ao fazer isso, a bateria provocará uma grande corrente elétrica e um sobreaquecimento, podendo resultar em queima ou danos à bateria.
7. Não jogue a bateria no fogo. Queimando-se, ela pode explodir.
8. O uso de uma bateria velha pode danificar o recarregador.
9. Leve a bateria à loja onde você a comprou assim que a vida útil da bateria após a recarga começar a ficar muito curta para uso prático. Não descarte a bateria velha.
10. Não insira nenhum objeto nas aberturas de ventilação do recarregador. A inserção de objetos metálicos ou inflamáveis nas aberturas de ventilação do recarregador pode causar choques elétricos ou danificar o recarregador.

ESPECIFICAÇÕES

RECARREGADOR

Modelo	UC14SD	UC18SD
Recarga da BATERIA HITACHI	EB1414 (1,4 Ah, 12 pilhas)	EB1812S (1,2 Ah, 15 pilhas) EB1814S, EB1814SL (1,4 Ah, 15 pilhas)
Tempo de recarga	Aprox. 1 hora (a 20°C)	
Voltagem para recarga	14,4 V	18 V
Peso	1,6 kg	

RECARGA

Antes de usar o berbequim aparafusadora, recarregue a bateria da seguinte forma.

1. Insira a bateria no recarregador.
Posicione a bateria de maneira que a placa de identificação fique virada na mesma direção que a placa de identificação do recarregador e empurre para dentro a bateria até que ela entre em contato com a placa do fundo. (Veja Fig. 1 e 2)
2. Conecte o cabo elétrico do recarregador ao receptáculo.
Ao conectar o cabo elétrico, o recarregador liga (a lâmpada piloto se acende).

CUIDADO

Se a lâmpada piloto não se acender, desconecte o cabo elétrico da tomada e verifique a condição de montagem da bateria.

Requer-se cerca de uma hora para recarregar completamente a bateria na temperatura de aproximadamente 20°C. A lâmpada piloto se apaga para indicar que a bateria está completamente recarregada.

CUIDADO

- Se a bateria estiver aquecida devido, entre outras coisas, à exposição direta à luz do sol logo depois da operação, a lâmpada piloto do recarregador pode não se acender. Então, espere a bateria se esfriar primeiro e depois volte a recarregá-la.
 - O recarregador UC14SD deve ser usado exclusivamente para a bateria EB1414. Evite recarregar baterias diferentes da EB1414. Embora seja possível inserir baterias 7,2 V, 9,6 V, 12 V e 24 V no recarregador, com a lâmpada-piloto se acendendo, não se consegue efetuar nenhuma recarga nelas. A inserção de uma bateria de 14,4 V neste recarregador inicia a recarga. No entanto, não faça isso para não danificar a bateria e o recarregador.
3. Desconecte da tomada o cabo de energia do recarregador.
 4. Segure o recarregador firmemente e puxe a bateria para fora.

MANUTENÇÃO E INSPEÇÃO

1. Inspeção dos parafusos de fixação

Inspeccione regularmente todos os parafusos de fixação e se certifique de que estão corretamente apertados. Caso algum parafuso se afrouxe, reaperte-o imediatamente, do contrário existe risco de graves problemas.

2. Limpeza do recarregador

Quando o recarregador estiver manchado, limpe-o com um pano macio e seco, ou com um pano umedecido com água e sabão. Não utilize solventes clóricos, gasolina ou solventes de tintas, pois eles derretem o plástico.

3. Armazenagem do recarregador

Quando não estiver em uso, o recarregador deve ser armazenado num local seco, alto e trancado à chave, fora do alcance de crianças.

4. Lista de peças para conserto

- A: Item N°
- B: Código N°
- C: N° Usado
- D: Observações

CUIDADO

Consertos, modificações e inspeção de Ferramentas Elétricas da Hitachi devem ser realizados por uma Oficina Autorizada da Hitachi.

Esta lista de peças pode ser útil se apresentada com a ferramenta na Oficina Autorizada da Hitachi ao solicitar conserto ou manutenção.

Na operação e na manutenção das ferramentas elétricas, devem-se observar as normas de segurança e os padrões prescritos por cada país.

MODIFICAÇÃO

As Ferramentas Elétricas da Hitachi estão sempre sendo aperfeiçoadas e modificadas para incorporar os mais recentes avanços tecnológicos.

Dessa forma, algumas peças (isto é, números de código e/ou design) podem mudar sem aviso prévio.

NOTA

Devido ao contínuo programa de pesquisa e desenvolvimento da HITACHI, as especificações aqui contidas estão sujeitas a mudanças sem aviso prévio.

ΓΕΝΙΚΑ ΜΕΤΡΑ ΠΡΟΦΥΛΑΞΗΣ ΓΙΑ ΤΗ ΛΕΙΤΟΥΡΓΙΑ

1. Κρατήστε το χώρο εργασίας καθαρό. Οι γεμάτοι χώροι και οι πάγκοι προκαλούν ατυχήματα.
2. Αποφύγετε το επικίνδυνο περιβάλλον. Μην εκθέσετε τα ηλεκτρικά εργαλεία και το φορτιστή στη βροχή. Μην χρησιμοποιήσετε το ηλεκτρικό εργαλείο και το φορτιστή σε νοτισμένες ή σε υγρές περιοχές. Και κρατήστε το χώρο εργασίας καλά φωτισμένο.
3. Ποτέ μην χρησιμοποιήσετε τα ηλεκτρικά εργαλεία και το φορτιστή κοντά σε εύφλεκτα υλικά. Μην χρησιμοποιήσετε το εργαλείο και το φορτιστή όταν υπάρχουν εύφλεκτα υγρά ή αέρια.
4. Κρατήστε μακριά τα παιδιά και τα ασθενή άτομα. Όλοι οι επισκέπτες πρέπει να βρίσκονται σε μια απόσταση ασφαλείας από την περιοχή εργασίας. Η συσκευή δεν προορίζεται για χρήση από μικρά παιδιά ή από ασθενή άτομα χωρίς επίστασια, τα μικρά παιδιά πρέπει να εποπτεύονται για να διασφαλιστεί ότι δεν παίζουν με την συσκευή.
5. Αποθηκεύστε τα εργαλεία που δεν βρίσκονται σε χρήση και το φορτιστή. Όταν δεν χρησιμοποιούνται τα εργαλεία και ο φορτιστής πρέπει να αποθηκεύονται σε ένα ξηρό, υψηλό ή κλειδωμένο χώρο στον οποίο δεν μπορούν να έχουν πρόσβαση τα παιδιά και τα ασθενή άτομα. Αποθηκεύστε τα εργαλεία και το φορτιστή σε ένα χώρο στον οποίο η θερμοκρασία είναι μικρότερη από 40°C.
6. Μην ακήσετε βία στο καλώδιο. Ποτέ μην μεταφέρετε το φορτιστή από το καλώδιο ή το τραβήξετε με δύναμη για να το αποσυνδέσετε από τη μπρίζα. Κρατήστε το καλώδιο μακριά από τη θερμότητα, το λάδι και τις κοφτερές γωνίες.
7. Όταν ο φορτιστής δεν βρίσκεται σε χρήση ή όταν βρίσκεται υπό συντήρηση ή έλεγχο, αποσυνδέστε το καλώδιο παροχής ρεύματος από την παροχή ρεύματος.
8. Για να αποφύγετε τον κίνδυνο, πάντοτε να χρησιμοποιείτε μόνο τον ενδεικνυόμενο φορτιστή.
9. Χρησιμοποιήστε μόνο αυθεντικά ανταλλακτικά HITACHI.
10. Μην χρησιμοποιήσετε τα ηλεκτρικά εργαλεία για εφαρμογές διαφορετικές από αυτές που αναφέρονται στις Οδηγίες Χειρισμού.
11. Για να αποφύγετε τον προσωπικό τραυματισμό, χρησιμοποιείτε μόνο τα εξαρτήματα ή προσαρτήματα που συνιστώνται σε αυτές τις οδηγίες χειρισμού ή στον κατάλογο HITACHI.
12. Αν το καλώδιο ρεύματος αυτού του φορτιστή πάθει ζημιά, ο φορτιστής θα πρέπει να επιστραφεί στο εξουσιοδοτημένο κέντρο σέρβις της HITACHI για την αντικατάσταση του καλωδίου.
13. Επιτρέψτε μόνο το εξουσιοδοτημένο κέντρο σέρβις να κάνει την αντικατάσταση. Ο Κατασκευαστής δεν είναι υπεύθυνος για την οποιαδήποτε ζημιά ή τραυματισμούς που προκαλούνται από την επισκευή από μη εξουσιοδοτημένα πρόσωπα ή από κακό χειρισμό του εργαλείου.
14. Για την διασφάλιση της σχεδιασμένης λειτουργικής ακεραιότητας των ηλεκτρικών εργαλείων και του φορτιστή, μην αφαιρέσετε τα εγκαταστημένα καλύμματα και τις βίδες.
15. Πάντοτε να χρησιμοποιείτε τον φορτιστή στην τάση που καθορίζεται στην πινακίδα.
16. Πάντοτε να φορτίζετε τη μπαταρία πριν από τη χρήση.
17. Ποτέ μην χρησιμοποιήσετε άλλη μπαταρία εκτός από αυτή που καθορίζεται. Μην συνδέσετε ένα συνηθισμένο ξηρό στοιχείο, μια επαναφορτιζόμενη μπαταρία διαφορετική από αυτή που καθορίζεται ή μια μπαταρία αυτοκινήτου στο ηλεκτρικό εργαλείο.

16. Μην χρησιμοποιήσετε ένα μετασχηματιστή που περιέχει ένα ενισχυτή.
17. Μην φορτίσετε την μπαταρία από μια ηλεκτρική γεννήτρια μηχανής ή από μια πηγή παροχής συνεχούς ρεύματος DC.
18. Πάντοτε να φορτίζετε σε εσωτερικό χώρο. Καθώς η μπαταρία και ο φορτιστής θερμαίνονται ελαφρά κατά τη φόρτιση, φορτίστε τη μπαταρία σε ένα χώρο που δεν είναι εκτεθειμένος στο απευθείας ηλιακό φως, ο οποίος έχει χαμηλή υγρασία και είναι καλά αεριζόμενος.
19. Το μεγεθυμένο σχεδιάγραμμα συναρμολόγησης σε αυτές τις οδηγίες χειρισμού πρέπει να χρησιμοποιείται μόνο από την εξουσιοδοτημένη πηγή σέρβις.

ΜΕΤΡΑ ΠΡΟΦΥΛΑΞΗΣ ΓΙΑ ΤΟ ΦΟΡΤΙΣΤΗ

1. Πάντοτε φορτίζετε την μπαταρία σε θερμοκρασία ανάμεσα 10 - 40°C. Μια θερμοκρασία μικρότερη από 10°C θα προκαλέσει την υπερφόρτιση που είναι επικίνδυνη. Η μπαταρία δεν μπορεί να φορτιστεί σε θερμοκρασία μεγαλύτερη από 40°C. Η πιο κατάλληλη θερμοκρασία για φόρτιση είναι αυτή των 20 - 25°C.
2. Όταν η μπαταρία ολοκληρωθεί, αφήστε το φορτιστή για 15 λεπτά πριν από την επόμενη φόρτιση μπαταρίας. Μην φορτίσετε περισσότερες από δυο μπαταρίες στη σειρά.
3. Μην φορτίζετε τη μπαταρία για περισσότερο από 2 ώρες. Η μπαταρία θα φορτιστεί πλήρως περίπου σε 1 ώρα και η φόρτιση θα πρέπει να σταματήσει όταν περάσει 1 ώρα από την έναρξη της φόρτισης. Αποσυνδέστε το καλώδιο παροχής ρεύματος του φορτιστή από την πρίζα.
4. Μην αφήσετε ξένα υλικά να μπουν στην τρύπα σύνδεσης της επαναφορτιζόμενης μπαταρίας.
5. Ποτέ μην αποσυναρμολογήσετε την επαναφορτιζόμενη μπαταρία και το φορτιστή.
6. Ποτέ μην βραχυκυκλώσετε την επαναφορτιζόμενη μπαταρία. Το βραχυκύκλωμα της μπαταρίας θα προκαλέσει ένα μεγάλο ηλεκτρικό ρεύμα και υπερθέρμανση. Προκαλεί το κάψιμο ή την υπερθέρμανση της μπαταρίας.
7. Μην πετάξετε την μπαταρία στη φωτιά. Αν η μπαταρία καεί μπορεί να εκραγεί.
8. Η χρησιμοποίηση μια εξασθενημένης μπαταρίας θα προκαλέσει βλάβη στο φορτιστή.
9. Πηγαίνετε την μπαταρία στο κατάστημα από το οποίο την αγοράσατε όταν η διάρκεια ζωής της μπαταρίας μετά από την φόρτιση έχει γίνει πολύ μικρή για πρακτική χρήση. Μην πετάξετε την τελειωμένη μπαταρία.
10. Μην βάλτε κανένα αντικείμενο μέσα στις τρύπες εξερισμού του φορτιστή. Η είσοδος μεταλλικών αντικειμένων ή εύφλεκτων υλικών στις τρύπες εξερισμού του φορτιστή θα προκαλέσει τον κίνδυνο ηλεκτροπληξίας ή την καταστροφή του φορτιστή.

ΤΕΧΝΙΚΑ ΧΑΡΑΚΤΗΡΙΣΤΙΚΑ**ΦΟΡΤΙΣΤΗΣ**

Μοντελο	UC14SD	UC18SD
Φόρτιση της HITACHI ΜΠΑΤΑΡΙΑΣ	EB1414 (1,4 Ah, 12 στοιχεία)	EB1812S (1,2 Ah, 15 στοιχεία) EB1814S, EB1814SL (1,4 Ah, 15 στοιχεία)
Χρόνος φόρτισης	Κατά προσέγγιση 1 ώρα (στους 20°C)	
Τάση φόρτισης	14,4 V	18 V
Βάρος	1,6 kg	

ΦΟΡΤΙΣΗ

Πριν χρησιμοποιήσετε το ηλεκτρικό εργαλείο, φορτίστε την μπαταρία ως ακολούθως.

- Βάλτε την μπαταρία μέσα στο φορτιστή. Τοποθετήστε την μπαταρία έτσι ώστε η πινακίδα να αντικρίζει την πινακίδα του φορτιστή και σπρώξτε μέσα την μπαταρία έως ότου να έρθει σε επαφή με το κάτω μέρος. (Δείτε **Εικ. 1** και **2**)
- Συνδέστε το καλώδιο ρεύματος του φορτιστή στην πρίζα. Η σύνδεση του καλωδίου του ρεύματος θα θέσει το φορτιστή σε λειτουργία (η δοκιμαστική λάμπα ανάβει).

ΠΡΟΣΟΧΗ

Αν η δοκιμαστική λάμπα δεν ανάψει, αποσυνδέστε το καλώδιο ρεύματος από την πρίζα και ελέγξτε τη θέση στερέωσης της μπαταρίας.

Περίπου 1 ώρα απαιτείται για την πλήρη φόρτιση της μπαταρίας σε θερμοκρασία περίπου 20°C. Η δοκιμαστική λάμπα σβήνει για να δηλώσει ότι η μπαταρία έχει φορτιστεί πλήρως.

ΠΡΟΣΟΧΗ

- Αν η μπαταρία θερμανθεί εξαιτίας της έκθεσης στο απευθείας ηλιακό φως κλπ., αμέσως μετά την χρήση, η δοκιμαστική λάμπα ενδέχεται να μην ανάβει. Αυτή τη στιγμή, αφήστε να ψυχθεί πρώτα η μπαταρία και μετά φορτίστε.
 - UC14SD είναι ένας φορτιστής που χρησιμοποιείται αποκλειστικά για την μπαταρία EB1414. Αποφύγετε να φορτίζετε άλλες μπαταρίες με το φορτιστή εκτός από τις μπαταρίες EB1414. Ενώ είναι δυνατόν να βάλετε μπαταρίες των 7,2 V, 9,6 V, 12 V και 24 V μέσα στο φορτιστή και μπορούν να ανάψουν την δοκιμαστική λάμπα, παρακαλώ σημειώστε ότι καμιά φόρτιση δεν μπορεί να επιτευχθεί. Η τοποθέτηση μιας 14,4V μπαταρίας μέσα στο φορτιστή θα προκαλέσει την έναρξη της φόρτισης. Όμως μην το κάνετε αυτό γιατί ενδέχεται να προκληθεί ζημιά στην μπαταρία και στο φορτιστή.
- Αποσυνδέστε το ηλεκτρικό καλώδιο του φορτιστή από την πρίζα.
 - Κρατήστε το φορτιστή σταθερά και τραβήξτε τη μπαταρία.

ΣΥΝΤΗΡΗΣΗ ΚΑΙ ΕΛΕΓΧΟΣ**1. Έλεγχος των βιδών στερέωσης**

Τακτικά ελέγξτε όλες τις βίδες στερέωσης και σιγουρευτείτε ότι είναι κατάλληλα σφιγμένες. Σε περίπτωση που κάποιες από τις βίδες χαλαρώσουν,

ξανασφίξτε τις αμέσως. Αν δεν το κάνετε αυτό μπορεί να προκληθεί σοβαρός κίνδυνος.

2. Καθαρισμός του φορτιστή

Όταν ο φορτιστής έχει λερωθεί, σκουπίστε με ένα μαλακό και στεγνό ύφασμα ή με ένα ύφασμα υγραμένο με σαπουνόνερο. Μην χρησιμοποιήσετε χλωριούχους διαλύτες, βενζίνη ή διαλυτικό μπογιάς, επειδή αυτά λειώνουν τα πλαστικά.

3. Αποθήκευση μη χρησιμοποιούμενου φορτιστή

Όταν δεν χρησιμοποιείται, ο φορτιστής πρέπει να αποθηκεύεται σε ένα ξηρό, ψηλό ή κλειδωμένο χώρο μακριά από την πρόσβαση των παιδιών.

4. Λίστα συντήρησης των μερών

- A: Αρ. Αντικειμένου
- B: Αρ. Κωδικού
- C: Αρ. που χρησιμοποιήθηκε
- D: Παρατηρήσεις

ΠΡΟΣΟΧΗ

Η επισκευή, η τροποποίηση και ο έλεγχος των Ηλεκτρικών Εργαλείων Hitachi πρέπει να γίνεται από ένα Εξουσιοδοτημένο Κέντρο Σέρβις της Hitachi.

Αυτή η Λίστα των Μερών θα είναι χρήσιμη αν παρουσιαστεί μαζί με το εργαλείο στο εξουσιοδοτημένο Κέντρο Σέρβις της Hitachi όταν ζητάτε επισκευή ή κάποια άλλη συντήρηση.

Κατά τον έλεγχο και τη συντήρηση των ηλεκτρικών εργαλείων, οι κανόνες ασφαλείας και οι κανονισμοί που υπάρχουν σε κάθε χώρα πρέπει να ακολουθούνται.

ΤΡΟΠΟΠΟΙΗΣΗ

Τα Ηλεκτρικά Εργαλεία Hitachi βελτιώνονται συνεχώς και τροποποιούνται για να συμπεριλάβουν τις τελευταίες τεχνολογικές προόδους.

Κατά συνέπεια, ορισμένα τμήματα (δηλ. κωδικοί αριθμοί και / ή σχεδιασμός) μπορούν να αλλάξουν χωρίς προηγούμενη ειδοποίηση.

ΣΗΜΕΙΩΣΗ

Εξαιτίας του συνεχιζόμενου προγράμματος έρευνας και ανάπτυξης της Hitachi τα τεχνικά χαρακτηριστικά που εδώ αναφέρονται μπορούν να αλλάξουν χωρίς προηγούμενη ειδοποίηση.

SÄKERHETSFÖRESKRIFTER

1. Håll arbetsplatsen ren och i ordning. Hall arbetsområdet rent. Stokiga områden och arbetsbankar inbjuder till olyckor.
2. Usätt aldrig varken verktyget eller laddningsaggregatet för regn. Använd dem inte i fuktiga eller våta utrymmen. Se till att arbetsplatsen är välbelyst.
Använd aldrig varken verktyget eller laddningsaggregatet nära lättantändliga eller explosiva material.
Använd aldrig verktyget nära lättantändliga, flytande gaser.
3. Håll barn och klena personer borta. Obehöriga bör hållas på säkert avstånd från arbetsområdet.
Apparaten är ej avsedd att användas av sma barn eller brackliga personer utan tillsyn. Sma barn bor ses till, så att de inte leker med apparaten.
4. Lägg undan maskinen och laddningsaggregatet när maskinen inte används. Både maskinen och laddningsaggregatet bör förvaras torrt och oåtkomliga för barn och klena personer (høgt upp eller inlåsta). Se också till att förvaringsplatsen håller en temperatur på under 40°C.
5. Dra inte i sladden. Lyft aldrig laddningsaggregatet eller dra ur kontakten genom att enbart använda sladden. Akta sladden för hetta, olja eller vassa kanter.
6. Dra alltid ut laddningsaggregatets nätkontakt ur växelströmsuttaget när du inte använder det och före underhållsätgärder.
7. Använd alltid det angivna laddningsaggregatet. Om du använder ett laddningsaggregat av ett annat märke, kan det resultera i olycksfall.
8. Använd endast Hitachi originaldelar.
9. Använd aldrig din maskin eller laddningsaggregatet för andra användningsområden än de som nämns i maskinens bruksanvisning.
10. Använd endast de tillbehör eller delar som rekommenderas i dessa hanteringsanvisningar eller i Hitachis katalog.
11. Om nätkabeln till laddningsaggregatet är skadad måste aggregatet återlämnas till Hitachis auktoriserade verkstad för utbyte av nätkabeln.
Låt endast en auktoriserad verkstad utföra reparation. Tillverkaren tar inte på sig något ansvar för några materiella eller kroppsliga skador som orsakats av reparation av en icke-auktoriserad person eller av felaktig hantering av verktyget.
12. Ta aldrig bort monterade skydd, hölje eller skruvar varken från maskinen eller laddningsaggregatet. Det kan skada maskinkonstruktionen.
13. Använd allttik laddningsaggregatet med den spänning som anges på dess namnplåt.
14. Ladda alltid batteriet innan du använder din maskin.
15. Använd ett batteri endast av den typ som nämns i bruksanvisningen. Använd aldrig ett vanligt torrbatteri, uppladdningsbart batteri, bilbatteri eller dylikt i ditt batteridrivna verktyg.
16. Använd aldrig en sug- eller tillsatstransformator.
17. Ladda inte batteriet genom att använda en motordriven elgenerator eller en likströmskälla.
18. Ladda batteriet inomhus. Beroende på att både batteriet och laddningsaggregatet utvecklar värme

- under uppladdningen, skall du se till att de inte utsätts för sol under uppladdningstiden. Laddningsplatsen skall vara torr och välventilerad.
19. Detaljskisserna i denna hanteringsanvisning är endast avsedda som referens för auktoriserat underhåll.

SÄKERHETSFÖRESKRIFTER FÖR LADDNINGSSAGGREGAT

1. Temperaturen vid batteriuppladdningen skall ligga omkring 10°C och 40°C. Om batteriet laddas i en temperatur som underskrider 10°C, kan det resultera i överladdning som kan skada verktyget. Batteriet bör inte laddas i temperaturer som överstiger 40°C. Den lämpligaste uppladdningstemperaturen ligger mellan 20°C och 25°C.
2. Lat laddaren vila i ungefär 15 minuter efter en avslutad laddning, innan nasta laddning paborjas. Ladda inte mer än tva batterier i följd.
3. Ladda inte ett batteri langre än i 2 timmar. Ett batteri är fulladdat efter att ha laddats i ungefär 1 timme. En laddning bor avbrytas nar det har gatt 1 timme efter att laddningen paborjades. Koppla loss laddarens natkabel fran natuttaget.
4. Se till att inga främmande föremål hamnar i verktyget genom batteriöppningen eller uttagen.
5. Ta aldrig isär varken det uppladdningsbara batteriet eller laddningsaggregatet.
6. Se till att det uppladdningsbara batteriet inte kortslets. Det resulterar i hög elektrisk spänning och överhettning, som kan skada batteriet.
7. Se till att batteriet inte fattar eld, så att det inte exploderar.
8. Laddningsaggregatet skadas om batteriet är helt urladdat.
9. Kasta inte bort det urladdade batteriet med sopor. Så snart batteriets efterladdningstid blir för kort för verktygets praktiska användning, skall du föra eller skicka batteriet till återförsäljaren.
10. Sätt inte i någonting i laddningsaggregatets ventilationsöppningar.
Det medför risk för elektriska stötar, alternativt skador på laddningsaggregatet, om metallföremål och/eller lättantändliga material skulle råka hamna i laddningsaggregatets ventilationsöppningar.

TEKNISKA DATA

LADDNINGSSAGGREGAT

Modell	UC14SD	UC18SD
Laddning av Hitachis batteri	EB1414 (1,4 Ah, 12 celler)	EB1812S (1,2 Ah, 15 celler) EB1814S, EB1814SL (1,4 Ah, 15 celler)
Laddningstid	Ca. 1 t. (vid 20°C)	
Laddningsspänning	14,4 V	18 V
Vikt	1,6 kg	

BATTERILADDNING

Ladda upp batteriet enligt de följande anvisningarna innan du använder ditt batteridrivna verktyg.

- Sätt i batteriet i laddningsaggregatet.
Lägg i batteriet så att dess namnplåt vänds mot laddningsaggregatets ventilationsöppningar. Skjut in batteriet tills det vidrör bottenplattan. (Se **Bild 1** och **2**)
- Anslut laddningsaggregatets nätledning till ett växelströmsuttag.
Signallampan tänds så snart du har anslutit aggregatet till växelströmsnätet och aggregatet börjar ladda upp batteriet.

VARNING!

Dra ut nätledningen ur nätuttaget ifall signallampan inte tänds. Kontrollera om batteriet har satts i laddningsaggregatet på rätt sätt.

Det tar ca. 1 t. i 20°C att ladda upp batteriet helt och hållet. Signallampan slocknar så snart batteriet är uppladdat.

VARNING!

- Det kan hända att signallampan inte tänds om batteriet är varmt, beroende på sol eller någon annan orsak, när det läggs in i laddningsaggregatet. Kyl av batteriet.
- Laddningsaggregatet UC14SD är endast avsett för laddning av batteriet EB1414. Försök inte ladda upp något annat batteri än batteriet EB1414. Observera att även om andra batterier med 7,2, 9,6, 12 eller 24 volts spänning kan skjutas in i laddningsaggregatet och få signallampan att tändas, så är laddning ändå inte möjlig. Om ett 14,4 volts batteri satts i laddaren påbörjas laddning. Gör dock inte detta, eftersom det kan leda till att batteriet och laddaren skadas.

- Dra ut laddningsaggregatets nätledning ur växelströmsuttaget.
- Fatta stadigt tag i laddningsaggregatet och dra ut batteriet.

UNDERHÅLL OCH ÖVERSYN

1. Kontroll av skruvförband

Inspektera regelbundet alla fastskruvar och se till att de är ordentligt ådragna. Dra genast åt en skruv som är lös. Underlåtenhet att göra detta kan resultera i allvarlig fara.

2. Laddningsaggregatets rengöring

Torka rent med en mjuk, torr trasa eller med en trasa som fuktats i en mild tvållosning, om laddaren har blivit smutsig på utsidan. Använd inte

klorlosningar, bensin eller farglosningsmedel, eftersom det kan få plasten att smalta.

3. Förvaring

Förvara laddningsaggregatet på ett låst, barnsäkert ställe när du inte använder det.

4. Servicelista

- A: Det. nr
- B: Kodnr
- C: Brukat nr
- D: Anm.

VARNING!

Reparationer, modifieringar och inspektioner av Hitachis elverktyg får endast utföras av en av Hitachi auktoriserad serviceverkstad.

Vi rekommenderar att denna servicelista lämnas in tillsammans med verktyget som referens, då verktyget lämnas in för reparation eller annat underhåll till en av Hitachi auktoriserad serviceverkstad.

Vid användning och underhåll av elverktyg måste de säkerhetsbestämmelser och standarder som gäller i respektive land iakttas.

MODIFIERINGAR

Hitachis elverktyg förbättras och modifieras ständigt för att inkludera de senaste tekniska framstegen. På grund av detta kan det hända att vissa ting (såsom t.ex. kodnummer och/eller utförande) ändras utan föregående meddelande.

ANMÄRKNING

Beroende på HITACHI:s kontinuerliga forsknings- och utvecklingsarbete förbehåller HITACHI rätten till ändringar av tekniska data utan föregående meddelande.

GENERELLE FORSİGTİGHEDSREGLER

1. Hold arbejdsområdet rent. Snavsede arbejdsomgivelser inviter til uheld.
2. Undgå farlige omgivelser. Udsæt ikke elektriske redskaber for regn, og anvend ikke elektriske redskaber i våde og fugtige omgivelser. Hold arbejdsområdet godt oplyst.
Anvend ikke værktøjet og opladeapparatet nær brændbare eller eksplosionsfarlige materialer.
Brug ikke værktøjet nær brændbare flydende stoffer eller gasser.
3. Lad ikke børn og handicappede personer komme i nærheden i af arbejdsstedet. Alle tilskuere bør holdes i sikker afstand fra arbejdsstedet.
Apparatet er ikke beregnet til at betjenes af små børn eller svagelige personer uden opsyn. Små børn skal holdes under opsyn for at sikre, at de ikke leger med apparatet.
4. Lad ikke værktøjet eller opladeapparatet ligge fremme, når de ikke er i brug. Værktøjet og opladeapparatet bør efter brugen opbevares på et tørt, højt eller aflåst sted, uden for børns og handicappede personers rækkevidde. Værktøjet og opladeapparatet bør ikke opbevares på et sted, hvor temperaturen overstiger 40°C.
5. Løft ikke værktøjet i ledningen, og tag ikke stikket ud af stikkontakten ved at rykke i ledningen. Undgå at ledningen kommer i berøring med varme, olie og skarpe kanter.
6. Når opladeapparatet ikke er i brug eller efterses eller vedligeholdes, tages stikket ud af stikkontakten.
7. Brug altid det opladeapparat, der er specificeret. Brug af andre opladeapparat end det, maskinen er beregnet for, er forbundet med fare.
8. Brug kun originale HITACHI-reservedele.
9. Brug ikke værktøjet eller opladeapparatet til formål andre end de, der er nævnt i brugsanvisningen.
10. For at undgå personskade, bør der kun anvendes tilbehør eller ekstraudstyr, som anbefales i denne brugsanvisning eller i HITACHI-kataloget.
11. Hvis dette opladerapparats ledning har lidt skade, skal opladeapparatet returneres til et HITACHI autoriseret service-værksted, så ledningen kan skiftes ud med en ny.
Reparationer bør udelukkende udføres af et autoriseret service-værksted. Fabrikanten er ikke ansvarlig for skader eller personskader, som er forårsaget af uautoriserede personer eller af fejlagtig anvendelse af værktøjet.
12. For at sikre, at værktøjet og opladeapparatet fungerer korrekt, bør dæksler eller skruer ikke fjernes.
13. Brug altid opladeapparatet ved den spænding, der er angivet på navnepladen.
14. Oplad altid batteriet før brugen.
15. Brug ikke andet batteri end det, der er beregnet for værktøjet. Anvend ikke tør-celle batteri, andet genopladeligt batteri eller bilbatteri til værktøjet.
16. Anvend ikke en transformer indeholdende forstærker.
17. Forsøg ikke på at genoplade batteriet fra en motordrevet generator eller lignende strømkilde.
18. Oplad altid inden døre. Eftersom opladeapparatet og batteriet bliver varme under opladningen, skal

opladningen foregå beskyttet mod direkte sol og hvor der lav luftfugtighed og god udluftning.

19. Sprængbilledet af monteringen i denne brugsanvisning er kun beregnet til autoriseret servicering.

SIKKERHEDSREGLER FOR OPLADEAPPARAT

1. Oplad altid batteriet ved en temperatur på mellem 10°C – 40°C. Opladning ved en temperatur på under 10°C vil resultere i overopladning, hvilket er forbundet med fare. Batteriet kan ikke oplades ved en temperatur på over 40°C. Den mest passende temperatur for opladning er 20°C – 25°C.
2. Brug ikke opladeapparatet kontinuerligt.
Når en opladning er til ende, bør man lade opladeapparatet hvile 15 min. før næste batteriopladning. Når én ladning er gennemført, skal du lade laderen hvile i mindst 15 minutter, inden den næste opladning af batteriet.
Oplad ikke mere end to batterier i træk.
3. Oplad ikke batteriet i mere end 2 time. Batteriet vil være fuldt opladet efter 1 time og opladning skal herpå stoppes og opladeapparatets ledning tages ud af stikket. Oplad ikke batteriet i mere end 2 timer. Batteriet vil være fuldt opladet efter ca. 1 time, og opladningen bør stoppes, når der er gået 1 time siden starten. Tag laderens strømledning ud af kontakten.
4. Undgå at fremmedlegemer trænger ind i hullet til tilslutning af batteriet.
5. Skil aldrig batteriet eller opladeapparatet ad.
6. Kortslut aldrig det genopladelige batteri. Kortslutning af batteriet vil forårsage en stor elektrisk strømning og overophedning, hvilket igen vil føre til, at batteriet beskadiges eller brænder sammen.
7. Skil Dem ikke af med batteriet ved at brænde det, da det herved kan eksplodere.
8. Brug af et udslidt batteri vil ødelægge opladeapparatet.
9. Når batterier er udslidt, bring det tilbage til forhandleren, hvor De har købt det, smid det ikke væk. Aflever batteriet hos den forretning, hvor det er købt, så snart batterilevetiden efter opladning bliver for kort til praktisk brug. Smid ikke det nedslidte batteri ud.
10. Stik ikke fremmedlegemer ind i opladeapparatets ventilationsåbninger.
Ved at fjerne metalgenstande eller brændbart materiale ind i opladeapparatets ventilation åbninger udsætter De Dem selv for elektrisk stød og risikerer at ødelægge opladeapparatet.

SPECIFIKATIONER

OPLADEAPPARAT

Model	UC14SD	UC18SD
Opladning af HITACHI BATTERI	EB1414 (1,4 Ah, 12 celler)	EB1812S (1,2 Ah, 15 celler) EB1814S, EB1814SL (1,4 Ah, 15 celler)
Opladetid	Ca. 1 time (ved 20°C)	
Opladespænding	14,4 V	18 V
Vægt	1,6 kg	

OPLADNING

Før det elektriske værktøj tages i brug, oplades batteriet som følger.

- Sæt batteriet i opladeapparatet.
Hold batteriet således at navenepladen vender ind mod opladeapparatets ventilationsåbninger og tryk det helt i bund. (Se **Fig. 1 og 2**)
- Forbind opladeapparatets ledning til stikkontakten. Herved tændes for opladeapparatet, og kontrollampen lyser op.

FORSIGTIG

Hvis kontrollampen ikke lyser op, tages stikket ud af stikkontakten og kontroller om batteriet er sat rigtigt i.

Ved 20°C tager opladningen ca. 1 time. Når batteriet er fuldt opladet, slukker kontrollampen.

FORSIGTIG

- Hvis batteriet er varmt på grund af at have været udsat for direkte sollys eller lige efter brug, lyser kontrollampen ikke. I så tilfælde, lad batteriet køle af, inden opladning foretages.
 - UC14SD er et opladeapparat, som anvendes udelukkende med EB1414-batteriet. Undgå opladning af batterier med et andet opladeapparat end EB1414-batteriet. Selv om det er muligt at sætte 7,2 V, 9,6 V, 12 V og 24 V batterier i opladeapparatet, så kontrollampen lyser, bør man notere sig, at ingen opladning kan finde sted. Hvis der indsættes et 14,4V-batteri i apparatet, startes opladningen. Du bør imidlertid undlade at gøre dette, da det kan beskadige batteriet og laderen.
- Afbryd strømmen til opladeapparatet.
 - Hold fast om opladeapparatet og træk batteriet ud.

VEDLIGEHOLDELSE OG EFTERSYN

1. Eftersyn af monteringsskrue

Efterse regelmæssigt alle monteringsskrue og sørg for, at de er forsvarligt strammede. Er nogen af skrueerne løse, bør de strammes øjeblikkeligt. Forsømmelse i så henseende kan medføre alvorlig risiko.

2. Rengøring af opladeapparatet

Når opladeapparatet bliver tilsmudset, aftørres det med en tør, blød klud eller en klud fugtet med sæbevand. Brug ikke kloropløsning, benzin eller fortynder, da plastikken herved opløses.

3. Opbevaring af opladeapparat, når det ikke bruges

Når opladeapparatet ikke er i brug, det opbevares på et tørt, højt eller aflåst sted, udenfor børns rækkevidde.

4. Liste over reservedele

- A: Punkt nr.
- B: Kode nr.
- C: Anvendt nr.
- D: Bemærkninger

FORSIGTIG

Reparationer, modifikationer og eftersyn af Hitachi el-værktøj skal udføres af et autoriseret Hitachi service-center.

Denne liste over reservedele vil være nyttig, når værktøj indleveres til det autoriserede Hitachi service-center til reparation eller anden vedligeholdelse.

Ved anvendelse og vedligeholdelse af el-værktøj skal de sikkerhedsregler og standarder, som gælder i hvert enkelt land, nøje overholdes.

MODIFIKATIONER

Hitachi el-værktøj undergår konstant forbedringer og modifikationer, så teknologiske nyheder hele tiden kan inkorporeres.

Som et resultat heraf kan nogle dele (f.ex. kodenumre og/eller design) ændres uden varsel.

BEMÆRK

Grundet HITACHI's løbende forskning og udvikling, kan bemeldte specifikationer ændres uden forudgående varsel.

GENERELLE SIKKERHETSREGLER FOR BRUKEN

1. Hold arbeidsområdet rent og ryddig. Rot og skitt gjør at ulykker kan inntreffe.
2. Unngå farlige omgivelser. Ikke utsett elektroverktøyet og ladeapparatet for regn. Ikke bruk elektroverktøy eller ladeapparat i fuktige eller våte omgivelser. Hold arbeidsområdet godt opplyst. Bruk aldri elektroverktøyet og ladeapparatet nær materialer som kan ta fyr eller som kan eksplodere. Bruk ikke verktøyet når brennbare væsker eller gasser er til stede.
3. Hold barn og svake personer unna. Alle besøkende bør holdes på god avstand fra arbeidsområdet. Dette apparatet er ikke beregnet for å bli brukt av små barn eller ustabile personer uten tilsyn. Små barn må ha tilsyn for å sikre at de ikke leker med apparatet.
4. Lagring av maskin og ladeapparat som ikke er i bruk. Både elektroverktøyet og ladeapparatet bør lagres tørt, og høyt oppe, eller kan låses inne, slik at barn og svake personer ikke kan få tak i utstyret. Oppbevar elektroverktøyet og ladeapparatet på et sted der temperaturen er lavere enn 40°C.
5. Mishandle ikke ledningen. Bær aldri ladeapparatet etter ledningen, og dra heller aldri i ledningen for å få støpselet ut av stikkkontakten. Hold ledningen borte fra varme, olje og skarpe kanter.
6. Når ladeapparatet ikke er i bruk, eller om det overhales eller inspiseres, ta ut ladeapparatets støpsel fra stikkkontakten.
7. Bruk kun det ladeapparatet som er spesifisert. Bruk aldri et annet ladeapparat enn det som er oppgitt. Dette er for å unngå fare.
8. Benytt kun originale Hitachi reservedeler.
9. Bruk aldri elektroverktøyet og ladeapparatet til andre formål enn de som er oppgitt i bruksanvisningen.
10. For å forhindre personskader, må bare det utstyret eller tilbehøret som er anbefalt i disse bruksanvisningene eller i HITACHI-katalogen benyttes.
11. Hvis laderens strømledning er skadd, må laderen returneres til et HITACHI Autorisert Serviceverksted for utskifting av ledningen. Det er kun det autoriserte serviceverkstedet som skal utføre reparasjoner. Produsenten kan ikke påta seg noe ansvar for eventuelle personskader eller materielle skader som er forårsaket av reparasjoner utført av ikke-autorisert personell eller feil behandling av verktøyet.
12. For å være sikker på at elektroverktøyet og ladeapparatet fungerer som de er konstruert til å gjøre, må en ikke fjerne monterte deksler og skruer.
13. Bruk alltid ladeapparatet på den spenningen som er oppgitt på navneplaten.
14. Lad alltid batteriet før bruk.
15. Benytt aldri andre typer batteri enn det som er spesifisert. Kopl aldri til et vanlig tørrbatteri, et annet oppladbart batteri enn det som er spesifisert, eller et billbatteri.
16. Benytt aldri en transformator med booster.
17. Lad aldri batteriet fra en motorelektrisk generator eller likestrøm.
18. Utfør alltid ladeoperasjonen innendørs. På grunn av at ladeapparatet og batteriet varmes lite grann

opp under ladingen, utfør ladeoperasjonen på et sted som ikke er utsatt for direkte sollys, der fuktigheten er liten, og som er godt ventilert.

19. Den forstørrede monteringstegningen i denne anvisningen er kun bergnet til bruk av godkjent serviceverksted.

FORHOLDREGLER FOR BRUK AV LADEAPPARAT

1. Alltid lad batteriet ved en temperatur mellom 10°C og 40°C. Er temperaturen mindre enn 10°C vil det resultere i overlading, noe som er farlig. Batteriet kan ikke lades ved høyere temperaturer enn 40°C. Den mest passende temperaturen for lading er mellom 20°C og 25°C.
2. Når én lading er fullført må laderen hvile i 15 minutter før neste lading av batteri. Ikke lad mer enn to batterier på rad.
3. Ikke lad opp batteriet i mer enn 2 timer. Batteriet vil være fullt oppladet etter cirka 1 time og ladingen bør stoppes når det har gått 1 time siden ladingen begynte. Dra ladeapparatets støpsel ut av stikkkontakten.
4. Ikke la fremmedlegemer falle ned i hullet for tikopling av det oppladbare batteriet.
5. Demonter aldri det oppladbare batteriet og ladeapparatet.
6. Aldri korslutt det oppladbare batteriet. Kortsluttrer en batteriet vil det resultere i storelektrisk strøm og overoppheting. Det vil føre til forbrenning eller skade av batteriet.
7. Ikke forsøk å brenne et kassert batteri. Dersom batteriet brenner, kan det være det eksploderer.
8. Bruk av et utgått batteri vil skade ladeapparatet.
9. Briing et batteri som det ikke lenger er mulig å lade slik at det gir nok strøm til bruk av elektroverktøyet over et rimelig tidsrom, til forretningen der du kjøpte batteriet. Ikke kast det utslitte batteriet.
10. Før aldri fremmedlegemer inn i ladeapparatets luftventilasjonshull. Dersom metall eller brennbare legemer føres inn i ladeapparatets ventilasjonshull kan det føre til elektrisk sjokk eller ødelagt ladeapparat.

TEKNISKE DATA**LADAPPARAT**

Modell	UC14SD	UC18SD
Lading av HITACHI BATTERI	EB1414 (1,4 Ah, 12 celler)	EB1812S (1,2 Ah, 15 celler) EB1814S, EB1814SL (1,4 Ah, 15 celler)
Ladetid	Omkring 1 time (ved 20°C)	
Ladespenning	14,4 V	18 V
Vekt	1,6 kg	

LADING

Før du går i gang med å bruke det oppladbare elektroverktøyet, lad opp batteriet i henhold til de følgende instruksjonene.

1. Plasser batteriet i ladeapparatet.
Det skal plasseres slik at navneplaten peker mot ladeapparatets venstilasjonshull. Dytt batteriet helt til det berører bunnplaten. (Se Fig. 1 og 2)
2. Kopl støpselet fra ladeapparater til en stikkontakt. Når en kopler til ladeapparatets støpsel vil ladeapparatet slås på (pilot-lyset tennes).

NB!

Hvis pilotlyser ikke tennes dras støpslet ut av stikkontakten. Sjekk deretter batteriets monteringsposisjon.

Omkring én time er nødvendig for å lade batteriet fullt opp ved ca. 20°C. Pilot-lyset slår seg av automatisk for å indikere at batteriet er fullt oppladet.

NB!

- Dersom batteriet er overopphetet p.g.a. at det har vært utsatt for direkte sollys e.l., kan det være at varselampen ikke lyser, som den skal, når ladingen påbegynnes. Kjøøl i så fall batteriet først, og start ladingen deretter.
 - UC14SD er et ladeapparat som kun er beregnet til EB1414 batteriet. Andre batterier enn EB1414 må ikke lades opp med dette ladeapparatet. Selv om batterier av typene 7,2 V, 9,6 V, 12 V og 24 V kan settes i laderen og få pilotlyset til å tennes, vil lading ikke være mulig. Når du stikker et 14,4 volts batteri inn i denne laderen, vil den begynne å lade. Derfor må du sørge for at det ikke skjer, fordi det kan skade batteriet og laderen.
3. Dra ladeapparatets støpsel ut av stikkontakten.
 4. Hold godt tak i ladeapparatet og dra batteriet ut.

VEDLIKEHOLD OG INSPEKSJON**1. Inspeksjon av monteringskruene**

Inspiser alle monteringskruene med jevn mellomrom og se etter at de er godt tilstrammet. Dersom noen av skruene skulle være løse, stram dem øyeblikkelig. Dersom dette ikke blir gjort, kan det føre til farlige situasjoner.

2. Rengjøring av ladeapparatet

Dersom det er flekker på ladeapparatet, fjern dem med en myk klut fuktet med såpevann. Ikke bruk oppløsninger med klor, bensin eller malingstynnere da slike kjemikalier løser opp plastikk.

3. Lagring av ladeapparat som ikke er i bruk

Når ladeapparatet ikke er i bruk, bør det oppbevares på et tørt sted som enten er høyt oppe, eller innelåst, slik at barn ikke kan få tak i apparatet.

4. Liste over servicedeler

- A: Punktnr.
- B: Kodennr.
- C: Bruksnr.
- D: Anmerkninger

NB!

Reparasjoner, modifikasjoner og inspeksjon av Hitachi elektroverktøy må utføres av et Hitachi autorisert serviceverksted.

Denne dellisten er behjelpelig hvis den leveres inn sammen med verktøyet til et Hitachi autorisert serviceverksted når reparasjoner eller annet vedlikeholdsarbeid kreves.

Sikkerhetsregler og normer som gjelder for det enkelte land, må overholdes ved drift og vedlikehold av elektroverktøy.

MODIFIKASJONER

Hitachi elektroverktøy er under konstant utbedring og modifisering for å inkorporere de siste nye teknologiske fremskritt.

Følgelig vil enkelte deler (f.eks. kodenr. og/eller design) kunne endres uten forvarsel.

MERK

På grunn av HITACHIs kontinuerlige forskningsog utviklingsprogram kan spesifikasjonene i dette heftet endres uten forvarse.

YLEISET VAROVAISUUSTOIMENPITEET

1. Pidä työskentelyalue puhtaana. Epäjärjestyks aiheuttaa vahinkoja.
2. Vältä vaarallisia paikkoja. Älä saata sähkötyökaluja ja laturia alttiiksi sateelle. Älä käytä sähkötyökaluja ja laturia kosteissa ja märissä paikoissa. Pidä työskentelyalue hyvin valaistuna. Älä käytä sähkötyökaluja ja laturia koskaan helposti syttyvien tai räjähdysherkkien materiaalien läheisyydessä. Älä käytä sähkötyökaluja ja laturia helposti syttyvien nesteiden tai kaasujen läheisyydessä.
3. Pidä lapset ja mielenterveydellisiä ongelmia omaavat henkilöt turvallisella etäisyydellä työkaluista. Älä päästä katselijoita liian lähelle työskennellessäsi. Laite ei ole tarkoitettu nuorten lasten tai mielenterveyshäiriöistä kärsivien käytettäväksi ilman valvontaa. Jos nuoret lapset käyttävät laitetta, käyttöä on valvottava, jotta saadaan varmistettua, että he eivät leiki laitteella.
4. Kun työkalut ja laturi eivät ole käytössä, säilytä niitä kuivassa paikassa korkealla lapsilta ja mielenterveydellisiä ongelmia omaavilta henkilöiltä ulottumattomissa tai lukitussa paikassa. Työkalun ja laturin säilytyspaikan lämpötila ei saa ylittää 40°C.
5. Älä vahingoita johtoa. Älä koskaan kannaa laturia pitämällä kiinni johdosta äläkä vedä siitä irrottaessasi sitä pistorasiasta. Pidä johto poissa kuumien paikkojen, öljyn ja terävien kulmien läheisyydestä.
6. Kun laturi ei ole käytössä tai sitä huoltoassasi irroita laturin pistoke verkkovirrasta.
7. Käytä oikeaa laturia. Vältäaksesi onnettomuuksia, käytä ainoastaan suositeltua laturia.
8. Käytä ainoastaan alkuperäisiä HITACHI varaosia.
9. Älä käytä poraa tai laturia muihin kuin käyttöohjeissa mainittuihin tarkoituksiin.
10. Henkilövaurioiden välttämiseksi on käytettävä ainoastaan näissä käsittelyohjeissa tai HITACHI-esitteessä mainittuja varusteita tai osia.
11. Jos lataajan varusteisiin kuuluva johto vahingoittuu, lataaja on palautettava valtuutettuun HITACHI-huoltokeskukseen johdon vaihtoa varten. Korjaustyöt saa suorittaa ainoastaan valtuutettu huoltokeskus. Valmistaja ei ota vastuuta vahingoista tai vaurioista, jotka aiheutuvat valtuuttamattomien henkilöiden tekemistä korjauksista tai työkalun virheellisestä käsittelystä.
12. Vältäaksesi vahingoittamasta poraa tai laturia, älä poista asennettuja kuoria tai ruuveja.
13. Käytä aina nimilaaatassa mainittua jännitettä.
14. Lataa paristo aina ennen käyttöä maskin.
15. Älä koskaan käytä muuta kuin suositeltua voimanlähdettä. Älä kytke tavanomaista kuivaparistoa, muuta ladattavaa paristoa tai auton akkua poran voimalähteeksi.
16. Älä käytä muuntajalla varustettua tehostinta.
17. Älä latta paristoa sähkögeneraattorista tai voimavirrasta.
18. Suorite lataus sisätiloissa. Koska laturi ja paristo lämpenevät latauksen aikana, suorita toimenpide varjossa auringolta, paikassa jossa on hyvä ilmanvaihto ja alhainen kosteus.

19. Käsittelyohjeissa olevaa kokoamiskaaviota saa käyttää vain valtuutettuun hultotarkoitukseen.

LATURIN VAROTOIMENPITEET

1. Paristoa ladattaessa tulee lämpötilan olla 10 – 40°C. Alle 10°C lämpötila saattaa aiheuttaa vaarallista yli lataantumista. Paristoa ei voi ladata, jos lämpötila on yli 40°C. Suositeltavin lämpötila on 20 – 25°C.
2. Kun lataus on suoritettu loppuun, anna laturin olla noin 15 minuuttia ennen seuraavaan pariston lataamista. Älä lataa useampaa kuin kaksi paristoa perätysten. Akkua ei saa ladata yli 2 tuntia. Akku latautuu kokonaan noin 1 tunnissa ja lataus on lopetettava, kun sen alusta on kulunut aikaa 1 tunti. Irrota laturin virtajohto pistorasiasta.
4. Huolehdi, ettei mitään roskia tai likaa pääse pariston kytkentäaukkoon.
5. Älä koskaan irroita mitään osia paristosta tai lauturista.
6. Älä aiheuta oikosulkua ladattavaan patteriin. Oikosulku aiheuttaa voimakkaan sähkövirtauksen ja ylikuumentumisen, joka vaurioittaa pariston.
7. Älä koskaan heitä paristoa tuleen. Jos paristo sytty palamaan, se saattaa räjähtää.
8. Kuluneen pariston käyttövahingoittaa laturia.
9. Kun pariston käyttöaika latauksen jälkeen käy liian lyhyeksi käytännölliseen työskentelyyn, palauta se takaisin liikkeeseen, josta se on hankittu. Älä heitä kulunutta paristoa menemään.
10. Älä työnnä esineltä laturin tuuletusaukkoihin. Metallisten tai tulenarkojen esineiden työntäminen laturin tuuletusaukkoihin aiheuttaa sähköiskuvaaran ja vahingoittaa laturia.

TEKNISET TIEDOT**LATURI**

Malli	UC14SD	UC18SD
HITACHI-akun lataaminen	EB1414 (1,4 Ah, 12 kennoa)	EB1812S (1,2 Ah, 15 kennoa) EB1814S, EB1814SL (1,4 Ah, 15 kennoa)
Latausaika	N. 1 tunti (20°C)	
Latausjännite	14,4 V	18 V
Paino	1,6 kg	

LATAUS

Ennen poran käyttöä lataa paristo seuraavien ohjeiden mukaisesti.

1. Aseta paristo laturiin.

Sijoita paristo niin, että sen nimikilpi osoittaa laturin tuuletusaukkoihin ja paina paristoa kunnes se koskettaa pohjalevyä. (Katso **Kuvia 1 ja 2**)

2. Yhdistä laturin pistoke verkkovirtaan.

Virtaankytkentä aloittaa latauksen välittömästi (merkkivalo syttyy).

HUOMAUTUS

Jos merkkivalo ei syty, irrota verkkojohto verkkoulosotosta ja tarkista pariston asennus.

Noin 20°C lämpötilassa on paristo täysin lataantunut tunnin kuluttua. Merkkivalon sammuminen ilmoittaa, että paristo on täysin lataantunut.

HUOMAUTUS

○ Jos paristo on luumentunut oltuaan esim. auringossa heti käytön jälkeen, saattaa olla, että laturin merkkivalo ei syty. Jos näin tapahtuu, anna pariston ensin jäähtyä ja aloita vasta sitten lataus.

○ UC14SD on yksinomaan EB1414 paristoa varten tarkoitettu laturi. Vältä muiden kuin EB1414 paristojen lataamista laturilla. On mahdollista asettaa 7,2 V, 9,6 V, 12 V ja 24 V paristot laturiin ja saada merkkivalo syttymään, mutta pyydämme kuitenkin huomaamaan, että itse lataus ei ole mahdollista. 14,4 V pariston asettaminen tähän laturiin käynnistää latauksen. Älä kuitenkaan tee niin, koska se saattaa vahingoittaa paristoa ja laturia.

3. Irrota pistoke verkkovirrasta.

4. Pidä laturia lujasti paikallaan ja vedä paristo irti.

HUOLTO JA TARKISTUKSET**1. Kiinnitystruuvien tarkistus**

Tarkista säännöllisesti kaikki kiinnitystruuvit ja varmista, että ne ovat tiukassa. Mikäli joku ruuveista on löystynyt, kiristä se välittömästi. Laiminlyönti voi aiheuttaa vaaratilanteen.

2. Laturin puhdistus

Jos laturi on tahraantunut, puhdista se pehmeällä kuivalla tai saippuaveteen kostutetulla rievulla. Älä käytä kloriittisia nesteitä, bensiiniä tai tinneriä, sillä ne sulattavat muovia.

3. Laturin säilytys

Kun laturi ei ole käytössä, säilytä sitä kuivassa ja korkeassa tai lukitussa paikassa lasten ulottumattomissa.

4. Huolto-osalista

A: Kohtanr.

B: Koodinr.

C: Käytetty nr.

D: Huomautuksia

HUOMAUTUS

Hitachi-sähkötyökalujen korjaukset, muutokset ja tarkastukset on teetettävä valtuutetussa Hitachi-huoltokeskuksessa.

Osalista on hyödyllinen, kun se annetaan yhdessä työkalun kanssa valtuutettuun Hitachi-huoltokeskukseen korjausta tai huoltoa pyydettyä. Sähkötyökalujen käytössä ja huollossa on aina noudatettava kussakin maassa voimassa olevia turvaohjeita ja normeja.

MUUTOKSET

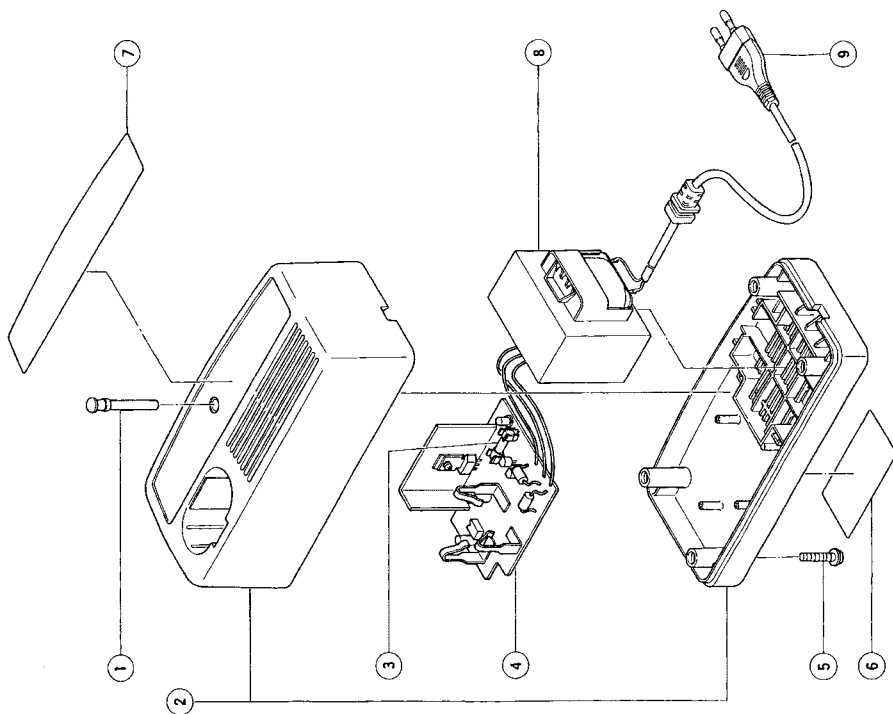
Hitachi-sähkötyökaluja parannetaan ja muutetaan jatkuvasti niin, että niihin saadaan sisällytettyä uusin teknologia.

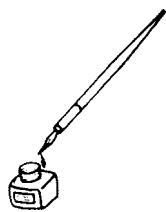
Tästä johtuen jotkut osat (esim. koodinumerot ja/tai ulkonäkö) saattavat muuttua ilman ennakoilmoitusta.

HUOM

Koska HITACHI jatkuvasti kehittää tuotteitaan, pidättää falmistaja oikeuden muuttaa teknisiä tietoja ilman eri ilmoitusta.

A	B	C	D
	UC14SD UC18SD		
1	318-258	1	
2 1	320-654 322-187	1	
2 2	320-947 323-027	1	AUS
3	320-682	1	6.3A/250V
4	322-189	1	
5	994-806	4	D4 x 20
6	---	1	
7	---	1	
8 1	320-656	1	220V
8 2	320-657 323-028	1	230V
8 3	320-658 323-029	1	240V
9 1	318-262	1	EURO
9 2	318-261	1	GBR
9 3	318-260	1	NZL, AUS
9 4	319-327	1	CHINA





<p>English</p> <p>EC DECLARATION OF CONFORMITY</p> <p>We declare under our sole responsibility that this product is in conformity with standards or standardized documents EN60335, EN55014 and EN61000-3 in accordance with Council Directives 73/23/EEC and 89/336/EEC.</p> <p>This declaration is applicable to the product affixed CE marking.</p>	<p>Português</p> <p>DECLARAÇÃO DE CONFORMIDADE CE</p> <p>Declaramos, sob nossa única e inteira responsabilidade, que este produto está de acordo com as normas ou documentos normativos EN60335, EN55014-1 e EN61000-3, em conformidade com as Diretrizes 73/23/CEE e 89/336/CEE do Conselho.</p> <p>Esta declaração se aplica aos produtos designados CE.</p>
<p>Deutsch</p> <p>ERKLÄRUNG ZUR KONFORMITÄT MIT CE-REGELN</p> <p>Wir erklären mit alleiniger Verantwortung, daß dieses Produkt den Standards oder standardisierten Dokumenten EN60335, EN55014 und EN61000-3 in Übereinstimmung mit den Direktiven des Europarats 73/23/EWG und 89/336/EWG entspricht.</p> <p>Diese Erklärung gilt für Produkte, die die CE-Markierung tragen.</p>	<p>Ελληνικά</p> <p>ΕΚ ΔΗΛΩΣΗ ΕΝΑΡΜΟΝΙΣΜΟΥ</p> <p>Δηλώνουμε με απόλυτη υπευθυνότητα ότι αυτό το προϊόν είναι εναρμονισμένο με τα πρότυπα ή τα έγγραφα προτύπων EN60335, EN55014 και EN61000-3 σε συμφωνία με τις Οδηγίες του Συμβουλίου 73/23/ΕΟΚ και 89/336/ΕΟΚ.</p> <p>Αυτή η δήλωση ισχύει στο προϊόν με το σημάδι CE.</p>
<p>Français</p> <p>DECLARATION DE CONFORMITE CE</p> <p>Nous déclarons sous notre seule et entière responsabilité que ce produit est conforme aux normes ou documents normalisés EN60335, EN55014 et EN61000-3 en accord avec les Directives 73/23/CEE et 89/336/CEE du Conseil.</p> <p>Cette déclaration s'applique aux produits désignés CE.</p>	<p>Svenska</p> <p>EF-DEKLARATION BETRÄFFANDE LIKFORMIGHET</p> <p>Vi tillkännagivr med eget ansvar att denna produkt överensstämmer med standard eller standardiserat dokument EN60335, EN55014 och EN61000-3 i enlighet med råddirektiven 73/23/EØS och 89/336/EØS.</p> <p>Denna deklaration gäller för CE-märkningen på produkten.</p>
<p>Italiano</p> <p>DICHIARAZIONE DI CONFORMITÀ CE</p> <p>Si dichiara sotto nostra responsabilità che questo prodotto è conforme agli standard o ai documenti standardizzati EN60335, EN55014 e EN61000-3 conforme alle direttive 73/23/CEE e 89/336/CEE del concilio.</p> <p>Questa dichiarazione è applicabile ai prodotti cui sono applicati i marchi CE.</p>	<p>Dansk</p> <p>EF-DEKLARATION OM ENSARTETHEDE</p> <p>Vi erklærer os fuldstændige ansvarlige for, at dette produkt modsvarer gældende standard eller de standardiserede dokumenter EN60335, EN55014 og EN61000-3 i overensstemmelse med EF-direktiver 73/23/EØF og 89/336/EØF.</p> <p>Denne erklæring gælder produkter, der er mærket med CE.</p>
<p>Nederlands</p> <p>EC VERKLARING VAN CONFORMITEIT</p> <p>Wij verklaren onder eigen verantwoordelijkheid dat dit produkt conform de richtlijnen of gestandaardiseerde documenten EN60335, EN55014 en EN61000-3 voldoet aan de eisen van EEG Bepalingen 73/23/EEG en 89/336/EEG.</p> <p>Deze verklaring is van toepassing op producten voorzien van de CE-markeringen.</p>	<p>Norsk</p> <p>EF'S ERKLÆRING OM OVERENSSTEMMELSE</p> <p>Vi erklærer herved at vi påtar oss eneansvaret for at dette produktet er i overensstemmelse med normer eller standardiserte dokumenter EN60335, EN55014 og EN61000-3 i samsvar med Rådsdirektiver 73/23/EØS og 89/336/EØS.</p> <p>Denne erklæringen gjelder produktets påklistrede CE-merking.</p>
<p>Español</p> <p>DECLARACIÓN DE CONFORMIDAD DE LA CE</p> <p>Declaramos bajo nuestra única responsabilidad que este producto está de acuerdo con las normas o con los documentos de normalización EN60335, EN55014 y EN61000-3 según indican las Directrices del Consejo 73/23/CEE y 89/336/CEE.</p> <p>Esta declaración se aplica a los productos con marcas de la CE.</p>	<p>Suomi</p> <p>EY-ILMOITUS YHDENMUKAISUUDESTA</p> <p>Yksinomisella vastuudella vakuutamme, ettätämätuote vastaa norveja tai normitettuja dokumentteja EN60335, EN55014- ja EN61000-3 yhteisön ohjeiden 73/23/ETY ja 89/336/ETY mukaisesti.</p> <p>Tämä ilmoitus sovelletaan tuotekohtaiseen CE-merkintään.</p>

Representative office in Europe

Hitachi Power Tools Europe GmbH

Siemensring 34, 47877 Willich 1, F. R. Germany

Head office in Japan

Hitachi Koki Co., Ltd.

Shinagawa Intercity Tower A, 15-1, Konan 2-chome,
Minato-ku, Tokyo, Japan



31. 3. 2004

K. Kato
Board Director

Hitachi Koki Co., Ltd.

403

Code No. C99123771

Printed in China