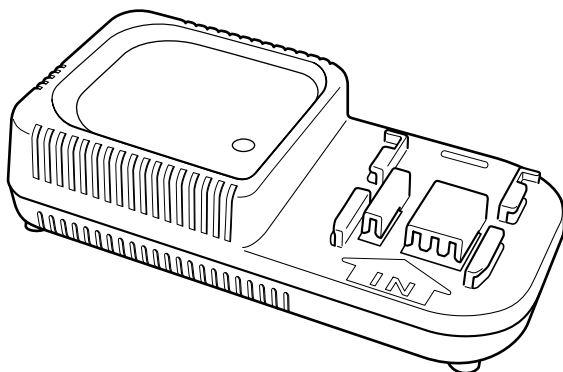


HITACHI

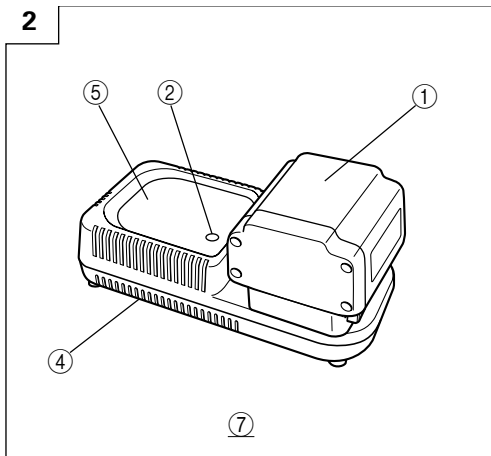
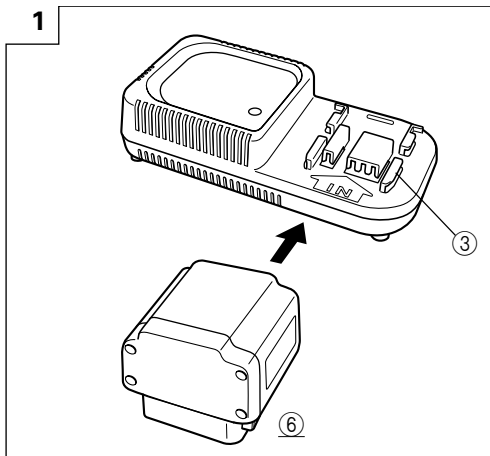
**CHARGER
LADEGERÄT
CHARGEUR
CARICATORE
OPLADER
CARGADOR**

UC 24YFB



Read through carefully and understand these instructions before use.
Diese Anleitung vor Benutzung des Werkzeugs sorgfältig durchlesen und verstehen.
Lire soigneusement et bien assimiler ces instructions avant usage.
Prima dell'uso leggere attentamente e comprendere queste istruzioni.
Deze gebruiksaanwijzing s.v.p. voor gebruik zorgvuldig doorlezen.
Leer cuidadosamente y comprender estas instrucciones antes del uso.

Handling instructions
Bedienungsanleitung
Mode d'emploi
Istruzioni per l'uso
Gebruiksaanwijzing
Instrucciones de manejo



	English	Deutsch	Français
①	Rechargeable battery (EB2420, EB2430HA)	Akkumulator (EB2420, EB2430HA)	Batterie rechargeable (EB2420, EB2430HA)
②	Pilot lamp	Kontrollampe	Lampe témoin
③	Guide rail	Führungsschiene	Rail de guidage
④	Ventilation slot	Ventilator	Ventilateur
⑤	Caution plate	Warnschild	Plaque d'avertissement
⑥	Before insert	Vor dem Einschieben	Avant l'insertion
⑦	After insert	Nach dem Einschieben	Après l'insertion

	Italiano	Nederlands	Español
①	Batteria ricaricabile (EB2420, EB2430HA)	Oplaadbare batterij (EB2420, EB2430HA)	Batería recargable (EB2420, EB2430HA)
②	Spia	Controlelampje	Lámpara piloto
③	Binario guida	Geleider	Riel de guía
④	Ventola	Ventilator	Ventilador
⑤	Etichetta delle precauzioni	Waarschuwingslabel	Placa de precaución
⑥	Prima dell'inserimento	Voor het inbrengen	Antes de insertar
⑦	Dopo l'inserimento	Na het inbrengen	Después de insertar

GENERAL OPERATIONAL PRECAUTIONS

1. Keep work area clean. Cluttered areas and benches invite accidents.
2. Avoid dangerous environment. Don't expose power tools and charger to rain. Don't use power tools and charger in damp or wet locations. And keep work area well lit.
Never use power tools and charger near flammable or explosive materials.
Do not use tool and charger in presence of flammable liquids or gases.
3. Keep children away. The battery charger is not intended for use by young children or infirm persons without supervision. Young children should be supervised to ensure that they do not play with the appliance. All visitors should be kept safe distance from work area.
4. Store idle tools and charger. When not in use, tools and charger should be stored in dry, high or locked-up place — out of reach or children. Store tools and charger in a place in which the temperature is less than 40°C.
5. Don't abuse cord. Never carry charger by cord or yank it to disconnect from receptacle. Keep cord from heat, oil and sharp edges.
6. When the charger is not in use or when being maintained and inspected, disconnect the power cord of the charger from the receptacle.
7. To avoid danger, always use only the specified charger.
8. Use only genuine HITACHI replacement parts.
9. Do not use power tools and charge for applications other than those specified in the Handling Instructions.
10. To avoid personal injury, use only the accessories or attachment recommended in these handling instructions or in the HITACHI catalog.
11. Check and confirm that the supply cord and housing are not damaged before using the charger. If the supply cord of this charger or housing is damaged, the charger must be returned to the HITACHI authorized service center for the cord or housing to be replaced.
Let only the authorized service center do the repairing. The Manufacture will not be responsible for any damages or injuries caused by repair by the unauthorized persons or by mishandling of the tool.
12. To ensure the designed operational integrity of power tools and charger, do not remove installed covers or screws.
13. Always use the charger at the voltage specified on the nameplate.
14. Always charge the battery before use.
15. Never use a battery other than that specified. Do not connect a usual dry cell, a rechargeable battery other than that specified or a car battery to the power tool.
16. Do not use a transformer containing a booster.
17. Do not charge the battery from an engine electric generator or DC power supply.
18. Always charge indoors. Because the charger and battery heat slightly during charging, charge the battery in a place not exposed to direct sunlight;

where the humidity is low and the ventilation good.

19. Use the exploded assembly drawing on this handling instructions only for authorized servicing.

PRECAUTIONS FOR CHARGER

1. Always charge the battery at an ambient temperature of 0–40°C. A temperature of less than 0°C will result in over charging which is dangerous. The battery cannot be charged at a temperature greater than 40°C.
The most suitable temperature for charging is that of 20–25°C.
2. Do not use the charger continuously.
When one charging is completed, leave the charger for about 15 minutes before the next charging of battery.
3. Do not allow foreign matter to enter the hole for connecting the rechargeable battery.
4. Never disassemble the rechargeable battery or charger.
5. Never short-circuit the rechargeable battery.
Short-circuiting the battery will cause a great electric current and overheat. It results in burn or damage to the battery.
6. Do not dispose of the battery in fire.
If the battery is burnt, it may explode.
7. Using an exhausted battery will damage the charger.
8. Bring the battery to the shop from which it was purchased as soon as the post-charging battery life becomes too short for practical use. Do not dispose of the exhausted battery.
9. Do not insert objects into the air ventilation slots of the charger.
Inserting metal objects or flammable into the charger air ventilation slots will result in an electrical shock hazard or damage to the charger.

4. Disconnect the charger's power cord from the receptacle.
5. Hold the charger firmly and pull out the battery.

NOTE

Be sure to pull out the battery from the charger after use, and then keep it.

Regarding electric discharge in case of new batteries, etc.

As the internal chemical substance of new batteries and batteries that have not been used for an extended period is not activated, the electric discharge might be low when using them the first and second time. This is a temporary phenomenon, and normal time required for recharging will be restored by recharging the batteries 2-3 times.

How to make the batteries perform longer.

- (1) Recharge the batteries before they become completely exhausted.
When you feel that the power of the tool becomes weaker, stop using the tool and recharge its battery. If you continue to use the tool and exhaust the electric current, the battery may be damaged and its life will become shorter.
- (2) Avoid recharging at high temperatures.
A rechargeable battery will be hot immediately after use. If such a battery is recharged immediately after use, its internal chemical substance will deteriorate, and the battery life will be shortened. Leave the battery and recharge it after it has cooled for a while.

CAUTION

- If the battery is charged while it is heated because it has been left for a long time in a location subject to direct sunlight or because the battery has just been used, the pilot lamp of the charger lights up green. In such a case, first let the battery cool, then start charging.
- When the pilot lamp flickers in red (at 0.2-seconds intervals), check for and take out any foreign objects in the charger's battery installation hole. If there are no foreign objects, it is probable that the battery or charger is malfunctioning. Take it to your authorized Service Center.
- Since the built-in micro computer takes about 3 seconds to confirm that the battery being charged with UC24YFB is taken out, wait for a minimum of 3 seconds before reinserting it to continue charging. If the battery is reinserted within 3 seconds, the battery may not be properly charged.

MAINTENANCE AND INSPECTION

1. Inspecting the mounting screws:

Regularly inspect all mounting screws and ensure that they are properly tightened. Should any of the screws be loose, retighten them immediately. Failure to do so could result in serious hazard.

2. Cleaning of the charger

When the charger is stained, wipe with a soft dry cloth or a cloth moistened with soapy water. Do not use chloric solvents, gasoline or paint thinner, for they melt plastics.

3. Store idle charger

When not in use, the charger should be stored in dry, high or locked-up place — out of reach of children.

NOTE

Due to HITACHI's continuing program of research and development, the specifications herein are subject to change without prior notice.

IMPORTANT

Correct connecting of the plug

The wires of the mains lead are coloured in accordance with the following code:

Blue: –Neutral

Brown: –Live

As the colours of the wires in the mains lead of this tool may not correspond with the coloured markings identifying the terminals in your plug proceed as follows: The wire coloured blue must be connected to the terminal marked with the letter N or coloured black.

The wire coloured brown must be connected to the terminal marked with the letter L or coloured red. Neither core must be connected to the earth terminal.

NOTE

This requirement is provided according to BRITISH STANDARD 2769: 1984.

Therefore, the letter code and colour code may not be applicable to other markets except United Kingdom.

ALLGEMEINE VORSICHTSMASSNAHMEN

1. Den Arbeitsplatz stets sauber halten. Unordentliche Arbeitsplätze und Werkbänke erhöhen die Unfallgefahr.
2. Gefährliche Umgebungen vermeiden. Das Werkzeug und das Ladegerät nicht dem Regen aussetzen. Das Werkzeug und das Ladegerät nicht an feuchten oder naßen Stellen gebrauchen. Und den Arbeitsbereich gut beleuchten. Elektrowerkzeuge und Ladegerät niemals in der Nähe von brennbaren oder explosiven Materialien verwenden.
3. Kinder außer Reichweite halte. Das Batterieladegerät ist nicht für unbeaufsichtigte Verwendung durch junge Kinder oder gebrechliche Personen gedacht. Überwachen Sie junge Kinder, um sicherzustellen, daß sie nicht mit dem Gerät spielen. Alle Besucher sollten einen sicheren Abstand zum Arbeitsplatz halten.
4. Unbenutzte Werkzeuge und Ladegerät wegräumen. Wenn nicht gebraucht, sollten die Werkzeuge an einer trockenen und hochgelegenen Stelle oder unter Verschuß außerhalb der Reichweite von Kindern aufbewahrt werden. Werkzeugen und Ladegerät dort lagern, wo die Temperatur weniger als 40°C beträgt.
5. Das Kabel nicht mißbrauchen. Tragen Sie niemals das Ladegerät am Kabel und ziehen Sie sie nicht am Kabel, um den Stecker von der Steckdose abzutrennen. Das Kabel gegen Hitze, Öl und scharfe Kanten schützen.
6. Wenn das Ladegerät nicht gebraucht wird oder einer Prüfung und Instandhaltung unterzogen wird trennen Sie das Kabel des Ladegerätes vom Wechselstromausgang.
7. Immer das vorgeschriebene Ladegerät verwenden. Niemals ein anderes Ladegerät verwenden um Gefahr zu vermeiden.
8. Nur Original-HITACHI-Ersatzteile verwenden.
9. Das Werkzeug und Ladegerät nicht für eine Verwendung die nicht in der Geräuchsanweisung vorgeschrieben ist gebrauchen.
10. Die Benutzung von Zubehör und Sonderzubehör, die nicht im HITACHI-Katalog oder in der Bedienungsanleitung aufgeführt sind, erhöhen das Risiko von Verletzungen.
11. Überprüfen Sie vor der Verwendung des Ladegeräts das Stromkabel und das Gehäuse, um sicherzustellen, daß sie nicht beschädigt sind. Wenn das Stromkabel oder das Gehäuse des Ladegerätes beschädigt worden ist, muß das Ladegerät zum Auswechseln des Kabels bzw. des Gehäuses an ein von HITACHI autorisiertes Wartungszentrum eingeschickt werden. Die Reparaturen sollten nur in autorisierten Service-Werkstätten durchgeführt werden. Der Hersteller ist nicht für irgendwelche Schäden und Unfälle verantwortlich, die durch unautorisierte Fachkräfte verursacht werden, ebenso der Mißbrauch von Werkzeugen.
12. Um die vorgesehene Vollständigkeit des Werkzeuges und Ladegeräts zu sichern entfernen Sie nicht die angebrachten Abdeckungen und Schrauben.
13. Immer das Ladegerät mit der auf dem Typenschild vorgeschriebenen Spannung gebrauchen.
14. Immer vor der Benutzung die Batterie laden.
15. Nur die vorgeschriebene Batterie verwenden. Keine gewöhnliche Trockenbatterie oder Auto-Batterie, die nicht vorgeschrieben wurden für das Elektro-Werkzeug verwenden.
16. Keinen Transformator mit Puffersatz verwenden.
17. Die Batterie nicht an einem elektrischen Generator oder einer Gleichstromversorgung ausladen.
18. Immer die Batterie drinnen aufladen. Da das Ladegerät und die Batterie sich beim Laden sich erhitzen, an einem Ort der nicht an direkten Sonnenstrahlen ausgesetzt ist und wo niedrige Feuchtigkeit besteht laden.
19. Die Explosionszeichnung die der Bedienungsanleitung beigelegt ist, ist nur für autorisierte Service-Werkstätten bestimmt.

VORSICHTSMASSNAHMEN BEI BENUTZUNG DES LADEGERÄTES

1. Die Batterie immer bei einer Temperatur von 0–40°C laden. Laden bei einer Temperatur, die niedriger als 0°C ist, wird gefährliche Überladung verursachen. Die Batterie kann nicht bei einer Temperatur über 40°C geladen werden. Die beste Temperatur zum Laden wäre von 20–25°C.
2. Das Ladegerät nicht fortlaufend laden. Nach Beendung einer Ladung lassen Sie das Ladegerät ungefähr 15 Minuten ruhen, bevor die nächste Batterieladung unternommen wird.
3. Keine Fremdkörper durch das Anschlußloch der Batterie eindringen lassen.
4. Niemals die Batterie und das Ladegerät auseinandernehmen.
5. Niemals die Batterie kurzschließen. Kurzschluss der Batterie verursacht eine zu große Stromzufuhr und Überhitzung, wodurch Durchbrennen oder Schaden bei der Batterie entsteht.
6. Die Batterie nicht ins Feuer werfen. Sie könnte dabei explodieren.
7. Benutzung einer verbrauchten Batterie beschädigt den Auflader.
8. Bringen Sie die Batterie zum Geschäft, wo Sie sie gekauft haben, sobald die Lebensdauer der Batterie abrinnt. Die verbrauchte Batterie nicht wegwerfen.
9. Darauf achten, daß keine Gegenstände durch Belüftungsschlitze des Aufladers in das Gerät eindringen. Wenn Metallobjekte oder entzündliche Gegenstände durch die Belüftungsschlitze des Aufladers eindringen, kann dies zu elektrischen Schlägen führen oder den Auflader beschädigen.

TECHNISCHE DATEN

LADEGERÄT

Modell	UC24YFB
Ladedauer	Ungefähr 50 – 70 Minuten
Ladespannung	24 V
Gewicht	0,6 kg

VERWENDUNG

Für Ladung des Hitachi Akkumulators
 ○ EB2420, EB2430HA

LADEN

Vor Gebrauch des Akku-Werkzeugs, den Akkumulatur wie folgt laden.

- Den Netzstecker des Ladegerätes in eine Steckdose einstecken.
 Beim Anschluß des Ladegeräts an eine Netzsteckdose blinkt das Kontrolllampe in Rot auf. (in Sekundenabständen).

Tafel 1

Anzeigen der Kontrolllampe				
Die Kontrolllampe leuchtet oder blinkt in rot.	Vor dem Laden	Blinkt	Leuchtet für 0,5 Sekunden. Erlöscht für 0,5 Sekunden. 	/
	Beim Laden	Leuchtet	Leuchtet kontinuierlich 	
	Laden durchgeführt	Blinkt	Leuchtet für 0,5 Sekunden. Erlöscht für 0,5 Sekunden. 	
	Laden unmöglich	Flackert	Leuchtet für 0,1 Sekunden. Erlöscht für 0,1 Sekunden. 	
Die Kontrolllampe leuchtet in grün.	Laden unmöglich	Leuchtet	Leuchtet kontinuierlich 	Die Temperatur der Batterie ist hoch, wodurch das Aufladen unmöglich wird.

- Über die Temperatur der Akkubatterie
 Die Temperatur von Akkubatterien ist wie in der folgenden Abbildung gezeigt, und Batterien, die sich zu stark erhitzt haben, sollten sich vor dem Aufladen etwas abkühlen.

Tafel 2

Akkubatterien	Temperaturen, bei denen die Batterie geladen werden kann
EB2420	-5°C – 60°C
EB2430HA	0°C – 45°C

- Über die Aufladezeit
Tafel 3 Zeigt die erforderliche Ladezeit entsprechend dem Batterietyp

Table 3 Recharging time (approx. min.) at 20°C

Batteriespannung (V)	Batteriekapazität (Ah)			
	2,0 Ah		3,0 Ah	
24 V	EB2420	50 min.	EB2430HA	70 min.

■ : Ni-MH Batterie

HINWEIS: Die Aufladezeit kann je nach Umgebungstemperatur und Netzspannung unterschiedlich sein.

- Eine Batterie in das Ladegerät einlegen.
 Die Batterie wie in **Abb. 1** und **Abb. 2** gezeigt in das Ladegerät einschieben. Sicherstellen, daß die Batterie sicher im Ladegerät sitzt.
- Laden

Beim Einlegen einer Batterie in das Ladegerät leuchtet das Kontrolllampe kontinuierlich in Rot auf. Wenn die Batterie voll aufgeladen ist, blinkt das Kontrolllampe in Rot. (in Sekundenabständen). (Siehe **Tafel 1**)

- Anzeigelämpchen
 Das rote und gelbe Lämpchen leuchtet auf, wie in **Tafel 1** gezeigt, entsprechend dem Zustand des verwendeten Ladegeräts oder der Akkubatterie.

- Den Netzstecker des Ladegeräts aus der Steckdose ziehen.
- Das Ladegerät festhalten und die Batterie herausziehen.

HINWEIS

Achten Sie darauf, die Batterie nach der Verwendung aus dem Ladegerät zu nehmen und sie aufzubewahren.

Zur Leistung von neuen Batterien

Da die Batteriechemikalien von neuen Batterien und Batterien, die längere Zeit über nicht verwendet wurden, noch nicht bzw. nicht mehr aktiv sind, kann die Leistung von beim ersten und zweiten Einsatz niedrig sein. Dies ist eine vorübergehende Erscheinung, und die normale Batterieleistung wird nach zwei- oder dreimaligem Aufladen der Batterien wieder hergestellt.

Verlängerung der Lebensdauer von Batterien

- Die Batterien aufladen, bevor sie völlig erschöpft sind.
 Wenn festgestellt wird, daß die Leistung des Werkzeugs nachläßt, mit der Arbeit aufhören und die Batterie aufladen.
 Wenn das Werkzeug weiter verwendet wird und die Batterie völlig erschöpft wird, kann die Batterie beschädigt und ihre Lebensdauer verkürzt werden.
- Nicht bei hohen Temperaturen aufladen.
 Eine Akkubatterie erhitzt sich bei der Verwendung.

Wenn solch eine Batterie sofort nach der Verwendung aufgeladen wird, werden die Batteriechemikalien beeinträchtigt, und die Batterielebensdauer nimmt ab. Die Batterie etwas stehen lassen und erst aufladen, wenn sie sich abgekühlt hat.

VORSICHT

- Wenn die Akkubatterie geladen wird, während sie erhitzt ist weil sie sich längere Zeit im direkten Sonnenlicht befunden hat, oder weil sie gerade gebraucht wurde, kann es sein, daß die Kontrolllampe des Ladegeräts in Grün leuchtet. In diesem Fall zuerst die Batterie abkühlen lassen und erst dann mit dem Aufladen beginnen.
- Wenn das Kontrolllampe in schneller Folge in Rot flackert (in 0,2-Sekunden-Abständen), nachsehen ob Fremdkörper im Batteriefach sind und diese ggf. herausnehmen. Wenn keine Fremdkörper im Batteriefach sind, liegt wahrscheinlich eine Fehlfunktion bei der Batterie oder beim Ladegerät vor. Die Teile vom autorisierten Kundendienst prüfen lassen.
- Da der eingebaute Mikrocomputer etwa 3 Sekunden braucht, um zu bestätigen, daß die im UC24YFB zum Laden eingelegte Batterie herausgenommen wird, warten Sie mindestens 3 Sekunden, bevor Sie die Batterie zum Fortsetzen des Aufladens einlegen. Wenn die Batterie innerhalb von 3 Sekunden eingelegt wird, kann es sein, daß sie nicht richtig geladen wird.

INSTANDHALTUNG UND NACHPRÜFUNG

1. Inspektion der Befestigungsschraube:

Alle Befestigungsschrauben werden regelmäßig inspiziert und geprüft, ob sie gut angezogen sind. Wenn sich eine der Schrauben lockert, muß sie sofort wieder angezogen werden. Geschieht das nicht, kann das zu erheblichen Gefahren führen.

2. Außenreinigung

Wenn das Ladegerät schmutzig ist, es mit einem weichen und trockenen Tuch abwischen oder mit einem in Siefenwasser benetzten Tuch. Kein Chlorsolvent, Benzin oder Farbsolvent verwenden, da sie plastisches Material schmelzen.

3. Lagern des Ladegerätes, wenn außer Gebrauch

Wenn außer Gebrauch, das Ladegerät an einer trockenen und hochliegenden Stelle außer Reichweite der Kinder lagern.

ANMERKUNG

Aufgrund des ständigen Forschungs- und Entwicklungsprogramms vor HITACHI sind Änderungen der hierin gemachten technischen Angaben nicht ausgeschlossen.

PRECAUTIONS GENERALES

1. Maintenir la zone de travail propre. Des surfaces et des bancs de travail encombrés sont propices aux accidents.
2. Eviter des alentours dangereux. Ne pas exposer l'outil et le chargeur à la pluie. Ne pas utiliser l'outil ou le chargeur en des endroits humides ou mouillés. Maintenir la zone de travail bien éclairée. Ne jamais utiliser d'outils électro-portatifs et de chargeur à proximité de matières inflammables ou explosives. Ne pas utiliser l'outil et le chargeur en présence de gaz ou de liquide inflammables.
3. Maintenir les enfants à l'écart. Le chargeur de batterie n'est pas conçu pour être utilisé par des jeunes enfants ou des infirmes sans surveillance. Il faudra surveiller les jeunes enfants pour s'assurer qu'ils ne jouent pas avec l'outil. Tous les visiteurs devront être maintenus à une distance sûre de la zone de travail.
4. Ranger l'outil et la charger quand ils sont hors service. Quand vous ne les utilisez pas, l'outil et le chargeur seront rangés dans un endroit sec et surélevé ou fermé à clef, c'est-à-dire hors de portée des enfants. Ranger l'outil et le chargeur dans un endroit où la température est inférieure à 40°C.
5. Ne pas fatiguer le cordon. Ne jamais porter le chargeur par le cordon, et pour le débrancher de la prise ne pas tirer le cordon. Maintenir le cordon à l'écart de la chaleur, de l'huile et des arrêtes pointues.
6. Quand le chargeur n'est pas utilisé ou quand il est soumis à l'entretien ou à une vérification, débrancher le cordon du chargeur de la prise secteur.
7. Utiliser toujours le chargeur spécifié. Ne jamais utiliser un chargeur autre que celui spécifié pour éviter les dangers.
8. N'utiliser que des pièces de rechange HITACHI d'origine.
9. Ne pas utiliser l'outil et le chargeur pour une application autre que celles spécifiées dans le mode d'emploi.
10. L'utilisation d'accessoires ou fixations autres que ceux préconisés dans le manuel d'instructions ou le catalogue HITACHI peut présenter un danger pour l'utilisateur.
11. Avant d'utiliser le chargeur, vérifier le cordon d'alimentation et le logement pour s'assurer qu'ils ne sont pas endommagés. Si le cordon d'alimentation du chargeur ou le logement est endommagé, retourner le chargeur à un service après-vente HITACHI agréé pour faire remplacer le cordon ou le logement. Toute réparation doit être effectuée par un réparateur agréé. Le fabricant ne peut être tenu responsable des dommages ou blessures dus à une réparation effectuée par une personne non autorisée ou par une mauvaise utilisation de l'outil.

12. Pour assurer l'intégrité de la conception de fonctionnement de l'outil et du chargeur, ne pas enlever les couvercles ou les vis qui ont été installés.
13. Utiliser toujours le chargeur à la tension spécifiée sur la plaque indicatrice.
14. Charger toujours la batterie avant utilisation.
15. Ne jamais utiliser une batterie autre que celle spécifiée. Ne pas connecter une pile sèche ordinaire, une batterie rechargeable autre que celle spécifiée ou une batterie d'auto à l'outil électroportatif.
16. Ne pas utiliser de transformateur élévateur.
17. Ne pas charger la batterie à partir d'un générateur électrique ou d'une alimentation en courant continu.
18. Charger toujours à l'intérieur. Etant donné que le chargeur et la batterie chauffent légèrement pendant l'opération de charge, charger la batterie dans un endroit non exposé aux rayons du soleil, à basse humidité et bien aéré.
19. La vue éclatée contenue dans ce manuel d'instructions doit être utilisée seulement dans un centre de réparation agréé.

PRECAUTIONS POUR CHARGEUR

1. Chargez toujours la batterie à une température de 0-40°C. Une température inférieure à 0°C entraînera une surcharge dangereuse. La batterie ne peut pas être chargée à une température supérieure à 40°C. La température la plus appropriée serait de 20-25°C.
2. N'utilisez pas le chargeur continuellement. Quand une charge a été effectuée, laissez le chargeur au repos pendant environ 15 minutes avant de commencer la prochaine charge de batterie.
3. Ne laissez pas de corps étrangers pénétrer par le trou de raccord de la batterie rechargeable.
4. Ne désassemblez jamais la batterie rechargeable et le chargeur.
5. Ne court-circuitez jamais la batterie rechargeable. Le fait de court-circuiter la batterie générera un courant électrique élevé et une surchauffe, ce qui entraînera la brûlure ou l'endommagement de la batterie.
6. Ne jetez pas la batterie au feu. Elle pourrait exploser.
7. L'utilisation d'une batterie usagée endommagera le chargeur.
8. Apportez la batterie au magasin où vous l'avez achetée dès que la durée de vie de post-charge de la batterie devient trop courte pour une utilisation pratique. Ne jetez pas de batterie usagée.
9. Ne pas introduire d'objets métalliques ou des produits inflammables dans les fentes d'aération du chargeur, cela provoquera un choc électrique ou endommagera le chargeur.

SPECIFICATIONS

CHARGEUR

Modèle	UC24YFB
Temps de charge	env. 50 – 70 minutes
Tension de charge	24 V
Poids	0,6 kg

APPLICATION

Pour charger la Batterie Hitachi

- EB2420, EB2430HA

CHARGE

Avant d'utiliser la perceuse électrique, chargez la batterie comme suit:

1. Brancher le cordon d'alimentation du chargeur sur une prise secteur.
Quand vous raccordez la fiche du chargeur à une prise murale, la lampe témoin clignote en rouge.

2. Insérer la batterie dans le chargeur.
Insérer la batterie dans le chargeur comme indiqué à la Fig. 1 et à la Fig. 2.
Vérifier que la batterie est bien emboîtée dans le chargeur.
 3. Recharge
Quand vous insérez une batterie dans le chargeur, la lampe témoin s'allume en rouge.
Quand la batterie est complètement chargée, la lampe témoin clignote en rouge. (à intervalles d'une seconde). (voir **Tableau 1**)
- (1) Indication de la lampe témoin
Les indications de la lampe témoin sont expliquées dans le **Tableau 1**, selon la condition du chargeur ou de la batterie rechargeable.

Tableau 1

Indications de la lampe témoin				
La lampe témoin s'allume ou clignote en rouge.	Avant la recharge	Clignote	S'allume pendant 0,5 seconde. Ne s'allume pas pendant 0,5 seconde. (Eteint pendant 0,5 seconde)	/
	Pendant la recharge	S'allume	S'allume sans interruption	
	Recharge terminée	Clignote	S'allume pendant 0,5 seconde. Ne s'allume pas pendant 0,5 seconde. (Eteint pendant 0,5 seconde)	
	Recharge impossible	Clignote	S'allume pendant 0,1 seconde. Ne s'allume pas pendant 0,1 seconde. (Eteint pendant 0,1 seconde)	
La lampe témoin s'allume en vert.	Recharge impossible	S'allume	S'allume sans interruption	La température de la batterie est élevée et la recharge est impossible.

- (2) Au sujet de la température de la batterie rechargeable
Les températures des batteries rechargeables sont indiquées dans le tableau ci-dessous. Laisser refroidir les batteries qui ont chauffé avant de les recharger.

4. Débrancher le cordon d'alimentation secteur de la prise secteur.
5. Tenir fermement le chargeur et dégager la batterie.

REMARQUE

Bien sortir la batterie du chargeur après usage, et la conserver.

Tableau 2

Batteries rechargeables	Températures de recharge de la batterie
EB2420	-5°C – 60°C
EB2430HA	0°C – 45°C

En ce qui concerne le courant de décharge d'une batterie neuve

Etant donnée que les substances chimiques internes sont restées inactives dans le cas des batteries neuves ou des batteries qui sont restées longtemps inutilisées, le courant de décharge risque d'être très faible lors des première et deuxième utilisations. Ce phénomène est temporaire et le temps de recharge normal sera rétabli quand les batteries auront été rechargées 2 ou 3 fois.

- (3) Au sujet du temps de recharge

Le **Tableau 3** indique le temps de recharge nécessaire selon le type de batterie

Tableau 3 Durée de recharge (min. approx.) à 20°C

Tension de batterie (V)	Capacité de batterie (Ah)			
	2,0 Ah		3,0 Ah	
24 V	EB2420	50 min.	EB2430HA	70 min.

■ : Ni-MH batteries

REMARQUE: Le temps de recharge peut varier selon la température ambiante et la tension du courant fourni.

Comment prolonger la durée de vie des batteries

- (1) Recharger les batteries avant qu'elles ne soient complètement épuisées.
Quand la puissance de l'outil utilisé faiblit, l'éteindre et recharger la batterie. Si l'outil continue d'être utilisé jusqu'à épuisement du courant électrique, la batterie risque d'être endommagée et sa durée de vie se raccourcira.

- (2) Eviter d'effectuer la recharge sous des températures élevées.

Une batterie est toujours chaude immédiatement après son utilisation. Si la batterie est rechargée immédiatement après utilisation, les substances chimiques internes risquent de se détériorer et la durée de vie de la batterie se raccourcira. Laisser la batterie refroidir un moment avant de l'utiliser.

ATTENTION

- Si la batterie est chaude quand elle est rechargée, parce qu'elle est restée longtemps en plein soleil ou parce qu'elle vient juste d'être utilisée, la lampe témoin du chargeur peut s'allumer en vert. Dans une telle éventualité, laisser la batterie refroidir, puis procéder à la recharge.
- Quand la lampe témoin clignote rapidement en rouge (à intervalles de 0,2 seconde), vérifier le chargeur et retirer tout objet étranger qui serait tombé dans l'ouverture lors de la mise en place. S'il n'y a rien d'anormal, il est alors probable que la batterie ou le chargeur fonctionne mal. Dans ce cas, les enlever et les porter à un réparateur agréé.
- Etant donné qu'il faut environ 3 secondes au micro ordinateur intégré pour confirmer l'extraction de la batterie in cours de chargement, attendre 3 secondes au minimum avant de la réinsérer pour continuer le chargement. Si la batterie est réinsérée dans les 3 seconds, elle risque de ne pas être correctement rechargée.

ENTRETIEN ET CONTROLE

1. Contrôle des vis de montage:

Vérifier régulièrement les vis de montage et s'assurer qu'elles sont correctement serrées. Resserrer immédiatement toute vis desserrée. Sinon, il y a danger sérieux.

2. Nettoyage de l'extérieur

Quand le chargeur est sale, essuyez le avec un chiffon sec et doux ou un chiffon imbibé d'eau savonneuse.

N'utilisez pas de solvant au chlore, d'essence ou de diluant, car ils font fondre les matières plastiques.

3. Rangement du chargeur hors-service

Quand le chargeur est hors-service, rangez-le dans un endroit sec et élevé, hors de portée des enfants.

NOTA

Par suite du programme permanent de recherche et de développement HITACHI, ces spécifications peuvent faire l'objet de modifications sans avis préalable.

PRECAUZIONI PER LE OPERAZIONI GENERALI

1. Tenere pulita l'area di lavoro. Aree in disordine e banchi ingombri, invitano gli incidenti.
2. Evitare ambienti pericolosi. Non esporre gli utensili elettrici e il caricabatterie alla pioggia. Non usare gli utensili elettrici e il caricabatterie all'umidità e al bagnato. Tenere l'area di lavoro ben illuminata. Non usare mai gli utensili elettrici e il caricabatterie vicino a sostanze infiammabili o esplosive. Non usare gli utensili e il caricabatterie in presenza di gas o liquidi infiammabili.
3. Tenere lontani i bambini. Il caricabatterie non è inteso per l'uso da parte di bambini piccoli o persone inferme senza supervisione. I bambini piccoli devono essere controllati per assicurare che non giochino con il dispositivo. Tutti gli estranei devono essere tenuti a distanza dall'area di lavoro.
4. Riporre il caricabatterie e gli utensili non utilizzati. Quando non utilizzati, il caricabatterie e gli utensili devono essere riposti in un luogo secco ed elevato o chiuso a chiave e comunque fuori dalla portata dei bambini.
Sistemare gli utensili ed il caricabatterie in luoghi con temperatura inferiore ai 40°C.
5. Non maltrattare il cavo. Non portare mai utensili per il cavo né tirare per togliere la spina dalla presa. Tenere il cavo lontano dal calore, dalle lame taglienti e da olio.
6. Quando il caricatore non viene usato, o quando si stanno svolgendo le operazioni di manutenzione ed ispezione, staccare il cavo della corrente del caricatore dalla presa AC.
7. Usare sempre il caricabatterie specificato, in modo da impedire incidenti, non usare mai caricabatterie d'altro tipo.
8. Usare solo parti di ricambio originali HITACHI.
9. Non usare gli utensili elettrici e il caricabatterie per impieghi diversi da quelli specificati nelle istruzioni per l'uso.
10. L'uso di ogni altro accessorio o dispositivo di attacco raccomandato in queste istruzioni di impiego o nel catalogo HITACHI potrebbe causare danni personali.
11. Controllare che il cavo di alimentazione e il rivestimento non siano danneggiati prima di usare il caricatore.
Se il cavo di alimentazione o il rivestimento di questo caricatore è danneggiato, portare il caricatore ad un centro assistenza autorizzato HITACHI per far sostituire il cavo o il rivestimento. La riparazione deve essere fatta solamente da personale autorizzato. Il produttore non è responsabile per danni o incidenti causati da persone non autorizzate, né dell'eventuale malfunzionamento dell'utensile.

12. Per ottenere l'integrità di funzionamento per la quale gli utensili e il caricabatterie sono stati concepiti, non togliere le protezioni e le viti installate.
13. Usare il caricabatterie sempre e solo al voltaggio specificato sulla targhetta.
14. Caricare sempre la batteria prima dell'uso.
15. Non usare mai batterie diverse da quelle specificate.
Non collegare un elemento secco uguale, una batteria ricaricabile diversa da quella specificata o una batteria da automobile all'utensile elettrico.
16. Non usare trasformatori con alimentatori stabilizzati.
17. Non caricare la batteria da un motogeneratore o da una fonte di corrente DC.
18. Effettuare le operazioni di ricarica sempre all'interno. Sia il caricabatterie che la batteria si surriscaldano durante il ricaricamento. Portare la batteria in un posto non esposto direttamente al raggio del sole e che sia ben ventilato.
19. Il disegno completo dello spaccato inserito su queste istruzioni di impiego dovrebbe essere utilizzato solo dal personale autorizzato.

PRECAUZIONI PER L'USO DEL CARICATORE

1. Caricare la batteria ad una temperatura di 0–40°C. Una temperatura minore può provocare sovraccarico, il che è pericoloso. La batteria non può essere ricaricata ad una temperatura superiore ai 40°C. La temperatura ideale è compresa fra i 20–25 gradi.
2. Non usare il caricatore in continuazione. Quando un'operazione di ricarica è terminata, prima di iniziarne una seconda, lasciare che il caricatore riposi per 15 minuti.
3. Non permettere che sostanze estranee entrino nel foro di collegamento della batteria ricaricabile.
4. Non smontare mai la batteria ricaricabile e il caricatore.
5. Non provocare assolutamente mai dei corto-circuiti alla batteria ricaricabile. Il fenomeno provoca surriscaldamento e grande corrente elettrica. Può quindi causare bruciature o danni alla batteria.
6. Non gettare la batteria nel fuoco. Può esplodere.
7. Usando una batteria scarica, il caricatore può venir danneggiato.
8. Non appena la vita della batteria dopo le operazioni di ricarica diventa troppo breve per fini pratici, si porti la batteria al negozio dove è stata acquistata. Non la si getti mai via.
9. Non inserire nessun oggetto nelle fessure di ventilazione del caricatore.
Inserendo oggetti metallici o infiammabili nelle fessure di ventilazione, si possono causare facilmente delle scosse elettriche, o si può danneggiare il caricatore.

CARATTERISTICHE

CARICATORE

Modello	UC24YFB
Tempo di carica	Circa 50 –70 minuti
Voltaggio di carica	24 V
Peso	0,6 kg

APPLICAZIONI

Ricarica della batteria Hitachi
 ○ EB2420, EB2430HA

RICARICA

Prima di usare il trapano elettrico, caricare la batteria come indicato di seguito.

- Collegare il cavo di alimentazione del caricatore a una presa CA.
 Quando si collega la spina del caricatore ad una presa a muro, la spia lampeggia in rosso. (A intervalli di un secondo.)

- Inserire la batteria nel caricatore.
 Inserire la batteria nel caricatore come mostrato in **Fig. 1** e **Fig. 2**.
 Assicorarsi che la batteria sia ben assestata nel caricatore.
- Carica
 Quando si inserisce una batteria nel caricatore, la spia si illumina stabilmente in rosso.
 Quando la batteria è completamente carica, la spia lampeggia in rosso. (A intervalli di un secondo.) (Vedere le **Tabella 1**)
- (1) Indicazioni della spia
 Le indicazioni della spia sono come indicato nella **Tabella 1**, a seconda delle condizioni del caricatore o della batteria ricaricabile.

Tabella 1

Indicazioni della lampada spia				
La spia si illumina o lampeggia in rosso	Prima della carica	Lampeggia	Si illumina per 0,5 secondi. Non si illumina per 0,5 secondi. (Spento per 0,5 secondi)	/
	Durante la carica	Si illumina	Si illumina stabilmente	
	Carica completa	Lampeggia	Si illumina per 0,5 secondi. Non si illumina per 0,5 secondi. (Spento per 0,5 secondi)	
	Carica impossibile	Lampeggia	Si illumina per 0,1 secondi. Non si illumina per 0,1 secondi. (Spento per 0,1 secondi)	
La spia si illumina in verde	Carica impossibile	Si illumina	Si illumina stabilmente	La temperatura della batteria è alta, rendendo la ricarica impossibile.

- (2) Temperatura della batteria ricaricabile
 Le temperature delle batterie ricaricabili sono come indicato nella tabella sotto. Consentire alle batterie che si sono riscaldate, di raffreddarsi prima ricaricarle.

Tabella 2

Batterie ricaricabili	Temperature di carica per le baatterie
EB2420	-5°C – 60°C
EB2430HA	0°C – 45°C

- (3) Tempo di carica necessario
 La **Tabella 3** indica il tempo di carica necessario a seconda del tipo di batteria

Tabella 3 Tempo di ricarica (min. circa) a 20°C

Tensione batteria (V)	Capacità batteria (Ah)			
	2,0 Ah		3,0 Ah	
24 V	EB2420	50 min.	EB2430HA	70 min.

□ : Ni-MH batterie

NOTA: Il tempo di carica varia a seconda della temeratura ambientale e delle tensioni di alimentazione.

- Scollegare il cavo di alimentazione del caricatore dalla presa CA.
- Tenere saldamente il caricatore e estrarre la batteria.

NOTA

Assicurarsi di estrarre la batteria dal caricatore dopo l'uso e quindi conservarla.

Scarica nel caso di batterie nuove, ecc.

Poiché la sostanza chimica interna delle batterie nuove e delle batterie che non sono state usate per un lungo periodo di tempo non è attivata, la scarica esterna può essere abbassata quando le si usa per la prima e seconda volta. Questo è un fenomeno temporaneo e il tempo normale necessario per la carica viene ripristinato ricaricando la batteria per 2 o 3 volte.

Come mantenere più lunga la durata delle batterie

- Ricaricare le batterie prima che si scarichino completamente.
 Quando si sente che la potenza dell'attrezzo si indebolisce, interrompere l'uso e ricaricare la batteria. Se si continua l'uso e si finisce la corrente elettrica, la batteria può essere danneggiata e la sua durata abbreviarsi.
- Evitare di raggiungere alte temperature.
 Una batteria ricaricabile si riscalda subito dopo l'uso. Se si ricarica una batteria subito dopo averla

usata, la sostanza chimica interna viene deteriorata e la durata della batteria abbreviata. Consentire alla batteria di raffreddarsi per un po' e quindi ricaricarla.

ATTENZIONE

- Se la batteria viene caricata mentre è calda perché rimasta esposta a lungo ai raggi solari o perché immediatamente dopo l'uso della batteria, la spia pilota del caricatore può illuminarsi in verde. In questo caso, prima lasciar raffreddare la batteria e poi eseguire l'operazione di carica.
- Quando la spia lampeggia velocemente in rosso (a intervalli di 0,2 secondi), controllare che non siano presenti oggetti estranei nel foro di installazione della batteria. Se non sono presenti oggetti estranei è probabile che la batteria od il caricatore non funzioni bene. Farla vedere a un Agente di manutenzione autorizzato.
- Poiché il micro computer incorporato impiega circa 3 secondi per confermare che la batteria caricata con l'UC24YFB è stata espulsa, aspettare almeno 3 secondi prima di reinserirla per continuare il caricamento.

Se la batteria viene reinserita entro 3 secondi, essa può non essere caricata in modo appropriato.

MANUTENZIONE E CONTROLLI

1. Controllo delle viti di tenuta:

Controllare regolarmente tutte le viti di tenuta e assicurarsi che siano esclusivamente serrate. Nel caso che una di queste viti dovesse allentarsi riserrarla immediatamente. Se ciò non avviene si può causare un grave incidente.

2. Pulizia della carcassa dell'utensile

Se il caricatore è sporco, pulirlo con uno straccio soffice, inumidito di acqua e sapone.

Non usare solventi cloridici, benzina o diluenti per benzina, in quanto potrebbero deformare la plastica.

3. Conservazione del caricatore

Quando non è usato, il caricatore deve essere conservato in un luogo asciutto e chiuso o in alto, affinché sia fuori dalla portata dei bambini.

NOTA

A causa del continuo programma di ricerca a sviluppo della HITACHI, le caratteristiche riportate in questo foglio sono soggette a cambiamenti senza preventiva comunicazione.

ALGEMENTE VOORZORGSMATREGELEN

1. De plaats waar gewerkt wordt schoonhouden. Niet opgeruimde werkplaatsen en werkbanken verhogen het gevaar van ongelukken.
2. Voorkom gevaarlijke situaties. Stel het apparaat niet bloot aan regen of overmatige vochtigheid. Gebruik het apparaat niet op plaatsen die overmatig dampig zijn. Zorg voor goede verlichting tijdens de werkzaamheden. Gebruik de boor en de acculader niet in de buurt van brandbare of explosieve materialen. Voorkom gebruik van de boor en acculader in de buurt van brandbare vloeistoffen of gassen.
3. Het gereedschap buiten het bereik van kinderen houden. De acculader is niet bedoeld om door jonge kinderen of door onbekwame personen zonder toezicht gebruikt te worden. Jonge kinderen dienen onder toezicht gehouden te worden zodat ze niet met het toestel kunnen gaan spelen. Bezoekers dienen een veilige afstand te bewaren.
4. Onbenodigd gereedschap en de acculader opruimen. Wanneer het gereedschap en de acculader niet gebruikt worden, dienen deze op een hoggelegen of af te sluiten plaats te worden opgeborgen. Het toestel en de acculader dienen op een plaats te worden opgeborgen waar de temperatuur onder de 40°C is.
5. Wees voorzichtig met het snoer van de acculader. Het toestel nooit aan het snoer dragen, en aan het snoertrekkend uit het stopcontact verwijderen. Bescherm het snoer tegen hitte, olie en scherpe voorwerpen.
6. Wanneer de acculader niet gebruikt wordt of gerepareerd wordt, dient de stekker uit het stopcontact verwijderd te worden.
7. Gebruik uitsluitend de bijbehorende acculader. Gebruik geen andere acculaders om gevaar te voorkomen.
8. Alleen gebruik maken van originele Hitachi onderdelen.
9. Gebruik de boor en de acculader uitsluitend voor doeleinden die in deze gebruiksaanwijzing beschreven zijn.
10. Het gebruik van accessoires en toebehoren anders dan in deze gebruiksaanwijzing of in de HITACHI katalogus beschreven zijn, verhoogt het risico op lichamelijk letsel.
11. Controleer of het snoer en de behuizing van de lader niet beschadigd zijn voor u deze gaat gebruiken. Indien het snoer of de behuizing van de bijgeleverde lader is beschadigd, moet u de lader naar een erkend HITACHI onderhoudscentrum brengen om het snoer of de behuizing te laten vervangen. Reparaties mogen alleen uitgevoerd worden door een geautoriseerde service dienst. De fabrikant is

niet aansprakelijk voor schade en/of letsel veroorzaakt door reparatie uitgevoerd door ongeautoriseerde service diensten en/of verkeerd gebruik van het gereedschap.

12. Verwijder geen schroeven of andere onderdelen van de boor en de acculader om de integriteit van het ontwerp te verzekeren.
13. Gebruik de acculader met het voltage dat op het naamplaatje is aangegeven.
14. Laad de batterij altijd op voordat het toestel gebruikt wordt.
15. Gebruik uitsluitend de voorgeschreven batterij. Gebruik geen normale droge-cel batterij, een oplaadbare of auto-accu voor de boor.
16. Maak geen gebruik van een transformator met een spanningsverhoger.
17. Laad de batterij niet op met de wisselstroomdynamo van de auto of met gelijkstroom.
18. De batterij alleen binnenshuis opladen. De acculader en batterij worden warm tijdens het opladen, dus vermijd direct zonlicht; zorg voor goede ventilatie.
19. De onderdelentekening in deze handleiding is uitsluitend bestemd voor de geautoriseerde service dienst.

VOORZORGSMATREGELEN VOOR DE OPLADER

1. Laad de batterij bij een temperatuur van 0-40°C. Een temperatuur van onder 0°C kan overlading veroorzaken, hetgeen gevaarlijk kan zijn. De batterij kan niet bij een temperatuur van boven de 40°C geladen worden. De meest geschikte temperatuur is tussen de 20-25°C.
2. Gebruik de oplader niet continu. Wacht ongeveer 15 minuten voordat met het laden van een andere batterij begonnen wordt.
3. Voorkom dat stof of vuil in de aansluitopening van de batterij terecht komt.
4. Demonteer de oplaadbare batterij of oplader niet.
5. Voorkom kortsluiting van de oplaadbare batterij. Kortsluiting kan resulteren in oververhitting. Dit kan schade of brandgevaar opleveren.
6. Gooi de batterij niet in het vuur. Een brandende batterij kan ontploffen.
7. Het gebruik van een uitgeputte batterij zal de oplader beschadigen.
8. Breng de batterij naar de dealer waar deze gekocht werd, nadat deze na oplading onvoldoende kracht heeft voor praktisch gebruik. Gooi een uitgewerkte batterij niet weg.
9. Steek nooit een voorwerp in de ventilatieopeningen van de oplader. Als een voorwerp of ontvlambaar materiaal in de ventilatieopeningen van de oplader wordt gestoken, kan dit resulteren in een elektrische schok of beschadiging aan de oplader.

TECHNISCHE GEGEVENS

ACCULADER

Model	UC24YFB
Oplaadtijd	Ongeveer 50 – 70 minuten
Opladspanning	24 V
Gewicht	0,6 kg

TOEPASSING

Voor het opladen van de HITACHI batterij

- EB2420, EB2430HA






OPLADEN

Voor het gebruik van de boor-schroefmachine e.d. dient de batterij als volgt opgeladen te worden.

1. Sluit het netsnoer van het oplaadapparaat op het stopkontakt aan.
Wanneer de stekker van de acculader in het stopkontakt wordt gestoken, zal het controlelampje in rood knippen. (met tusserpozen van 1 seconde).

2. Steek de batterij in het oplaadapparaat.
Steek de batterij in de oplader zoals aangegeven op **Afb. 1** en **Afb. 2**.
Zorg ervoor dat de batterij volledig in de oplader is ingebracht.
3. Opladen
Wanneer een batterij in de acculader wordt aangebracht, blijft het controlelampje continu rood branden.
Wanneer de batterij volledig is opgeladen, gaat het controlelampje in rood knippen. (met tussenpozen van 1 seconde) (Zie **Tabel 1**).
- (1) Aanduiding van de controlelampje
De aanduidingen van het controlelampje zijn zoals aangegeven in **Tabel 1**, al naar gelang de toestand van de oplaadbare batterij of de acculader.

Tabel 1

Aanduidingen van het controlelampje				
Het controlelampje licht op of knippert in rood	Voor het laden	Knippert	Brandt ongeveer 0,5 seconde. Brandt ongeveer 0,5 seconde niet. (Uit voor 0,5 seconde) 	
	Tijdens opladen	Brandt	Blijft branden 	
	Na opladen	Knippert	Brandt ongeveer 0,5 seconde. Brandt ongeveer 0,5 seconde niet. (Uit voor 0,5 seconde) 	
	Opladen onmogelijk	Knippert	Brandt ongeveer 0,1 seconde. Brandt ongeveer 0,1 seconde niet. (Uit voor 0,1 seconde) 	Er is iets mis met de batterij of met het oplaad-apparaat.
Het controlelampje licht groen op	Opladen onmogelijk	Brandt	Blijft branden 	De temperatuur van de batterij is te hoog, waardoor het opladen onmogelijk is.

- (2) Betreffende de temperatuur van de oplaadbare batterij
De temperatuur van oplaadbare batterijen verloopt zoals aangegeven in de onderstaande tabel; batterijen die erg warm zijn dient u voor het opladen even af te laten koelen.

Tabel 2

Oplaadbare batterijen	Geschikte temperatuur voor het opladen
EB2420	-5°C – 60°C
EB2430HA	0°C – 45°C

- (3) Tijd die benodigd is voor het opladen
Tabel 3 geeft de oplaadtijd voor de verschillende typen batterijen

Tabel 3 Oplaadtijd (bij benadering in minuten) bij 20°

Accuvoltage (V)	Capaciteit van accu (Ah)	
	2,0 Ah	3,0 Ah
24 V	EB2420 50 min.	EB2430HA 70 min.

 : Ni-MH batterijen

OPMERKUNG: De oplaadtijd kan ietwat variëren, al naar gelang de omgevingstemperatuur en het spanningsvoltage van de stroombron.

4. Trek de stekker van het oplaadapparaat uit het stopkontakt.
5. Houd het oplaadapparaat stevig vast en trek de batterij er uit.

OPMERKING

Verwijder beslist de accu van de lader na gebruik. Bewaar op een veilige plaats.

Betreffende het ontladen raken van nieuwe batterijen e.d.

Aangezien bij nieuwe en langdurig niet gebruikte batterijen de chemische activiteit is teruggelopen, zal de stroomopbrengst bij het eerste en tweede gebruik slechts gering zijn. Dit is een tijdelijk verschijnsel; de normale oplaadtijd kan hersteld worden door de batterij 2 à 3 maal bij kamertemperatuur op te laden.

Om langdurig gebruik van de batterijen te bevorderen

- (1) Laad batterijen op vóórdat ze volledig uitgeput zijn. Merkt u dat de gevoede apparatuur minder krachtig gaat werken, onderbreek dan het gebruik en laad de batterij op. Als u apparatuur op batterijvoeding te lang blijft gebruiken, kan dit leiden tot teruglopen van de batterijwerking en eventueel zelfs beschadiging ervan.

- (2) Verricht het opladen niet bij hoge temperatuur. Een oplaadbare batterij zal onmiddellijk na gebruik gewoonlijk erg warm zijn. Als u een dergelijke batterij onmiddellijk gaat opladen, zal de chemische balans in het inwendige verstoord worden en zal de levensduur van de batterij afnemen. Laat de batterij daarom even afkoelen, voor u met opladen begint.

VOORZICHTIG

- Als wordt geprobeerd de batterij op te laden terwijl deze te warm is geworden door langdurige blootstelling aan direct zonlicht of onmiddellijk na gebruik van de batterij, is het mogelijk dat het controlelampje van de acculader groen oplicht. Mocht dit zich voordoen, laat de batterij dan eerst even afkoelen alvorens u deze oplaadt.
- Wanneer het controlelampje snel in rood knippert (vijfmaal per seconde), neem de batterij dan uit het oplaadapparaat en controleer de opening van de laatste dan op de aanwezigheid van een voorwerp dat er niet hoort. Is er geen voorwerp in de opening aanwezig, dan is de storing waarschijnlijk te wijten aan de oplaadbare batterij of het oplaadapparaat. Laat deze dan controleren door een bevoegde onderhoudsinstantie.
- Aangzien de ingebouwde microprocessor van de UC24YFB een drietal seconden nodig heeft om te reageren op het loskoppelen van de batterij, dient u minimaal drie seconden te wachten voordat u de batterij weer aansluit om het laden te vervolgen. Als de batterij binnen de drie seconden wordt aangesloten, bestaat de kans dat deze niet goed wordt opgeladen.

ONDERHOUD EN INSPECTIE

1. Inspectie van de bevestigingsschroef:

Alle bevestigingsschroeven worden regelmatig geïnspecteerd en gecontroleerd of zij juist aangedraaid zijn. Wanneer één van de schroeven losraakt, dan moet deze onmiddellijk opnieuw aangedraaid worden. Gebeurt dat niet, dan kan dat tot aanzienlijke gevaren leiden.

2. Reinigen van de behuizing

Gebruik een zachte droge doek, of wat soppig water, wanneer de oplader bevuild is. Gebruik geen vloeistoffen zoals tinner of benzine om te voorkomen dat de afwerking beschadigt.

3. Opbergen

De oplader dient opgeborgen te worden in een droge plaats buiten bereik van kinderen.

AANTEKENING

Op grond van het voortdurende research-en ontwikkelingsprogramma van HITACHI zijn veranderingen van de hierin genoemde technische opgaven voorbehouden.

PRECAUCIONES GENERALES DE OPERACION

- Mantener limpia el área de trabajo, los puestos de trabajo y bancos desordenados predisponen a que ocurran accidentes.
- Evitar ambientes peligrosos. No exponer las herramientas ni los cargadores a la lluvia. No utilizar las herramientas ni los cargadores en lugares húmedos o mojados. Mantener el área de trabajo bien iluminada.
No utilizar nunca las herramientas ni los cargadores cerca de materiales inflamables o explosivos. No utilizar la herramienta ni el cargador cerca de líquidos inflamables o gases.
- Mantener las herramientas en sitios que no estén al alcance de los niños.
El cargador de baterías no deberán utilizarlo niños pequeños ni ancianos sin supervisión. Los niños deberán supervisarse para asegurarse de que no jueguen con las herramientas.
Las visitas deben mantener una distancia segura del área de trabajo.
- Guardar bien las herramientas y cargadores que no se usan. Elegir para ello un lugar seco, alto, cerrado y que no esté al alcance de los niños. Guardar las herramientas y los cargadores en un lugar con una buena temperatura, menor de los 40°C.
- No abusar del cable. Nunca trasladar el cargador por el cable, ni desenchufar de un tirón. Mantener el cable alejado de sitios calientes, del aceite o piedras filosas.
- Cuando no se usa el cargador o cuando se le hace el servicio de mantenimiento e inspección, desenchufar del tomacorriente de CA el cable de alimentación del cargador.
- Usar siempre el cargador especificado.
Nunca usar otro cargador que lo especificado, es para evitar riesgos.
- Usar sólo piezas de repuesto originales HITACHI.
- No utilizar herramientas ni el cargador para otras aplicaciones que difieran de las especificadas en el manual de instrucciones.
- El uso de cualquier recambio o accesorio que no venga recomendado en el manual de instrucciones o catálogo HITACHI puede suponer el deterioro de la máquina.
- Antes de usar el cargador, revise y compruebe la inexistencia de daños en el cable de alimentación y en la carcasa.
Si el cable de alimentación o la carcasa de este cargador se daña, tendrá que enviar el cargador a un centro de reparaciones autorizado por HITACHI para que le reemplacen dicho cable o carcasa.
La reparación de cualquier máquina debe ser facilitada por un servicio autorizado.
El fabricante no es responsable de ningún daño o deterioro causado por la reparación que una

- persona no autorizada hubiese realizado, ni tampoco del maltrato de la máquina.
- Usar siempre el cargador a la tensión especificada en la placa de identificación.
 - Usar siempre el cargador a la tensión especificada en la placa de identificación.
 - Cargar siempre la batería antes de usar la herramienta.
 - No utilizar otra batería que no sea la especificada. No conectar pilas secas, baterías de automóviles o baterías que no sean las especificadas a la herramienta.
 - No usar transformador con reforzador.
 - No cargar la batería con generador eléctrico ni con DC.
 - Hacer siempre la carga en interiores. Como el cargador y la batería se calientan un poco durante la carga, ésta hay que hacerla en un sitio no expuesta a la luz solar directa, que tenga poca humedad y esté bien ventilado.
 - El despiece presentado en el manual de instrucciones sólo debe ser utilizado por un servicio autorizado.

PRECAUCIONES PARA EL CARGADOR

- Siempre cargar la batería a una temperatura comprendida entre 0 a 40°C. Una temperatura inferior a 0°C causa una sobrecarga, lo que es peligroso. No puede cargarse la batería a una temperatura mayor de 40°C.
La temperatura más apropiada para cargar es la de 20 a 25°C.
- No usar el cargador continuamente.
Cuando se completa la carga, dejar descansar el cargador por 15 minutos antes de proseguir con la carga siguiente.
- No dejar que entre suciedad por el orificio de conexión de la batería recargable.
- Nunca desarmar la batería recargable ni el cargador.
- Nunca poner en cortocircuito la batería recargable. Al poner en cortocircuito la batería puede producir una corriente eléctrica y enorme y por consecuencia un recalentamiento, pudiendo quemar o deteriorar la batería.
- No tirar la batería al fuego.
Si se quema la batería puede explotar.
- El uso de una batería descargada dañará el cargador.
- Llevar la batería al sitio de compra original en el caso de que la duración de la batería recargable sea reducida al usarse. No tirar la batería descargada.
- No insertar objetos en las ranuras de ventilación del cargador.
La inserción de objetos metálicos o inflamables en dichas ranuras puede provocar descargas eléctricas o dañar el cargador.

ESPECIFICACIONES

CARGADOR

Modelo	UC24YFB
Tiempo de carga	Aprox. 50 – 70 minutos
Tensión de carga	24 V
Peso	0,6 kg

APLICACION

Para carga de batería Hitachi.

○ EB2420, EB2430HA

CARGA

Antes de usar la herramienta eléctrica, cargar la batería del modo siguiente:

1. Enchufe el cable de alimentación del cargador a un tomacorriente de CA.

Cuando haya conectado el enchufe del cargador a una toma de la red, la lámpara piloto se encenderá en rojo. (A intervalos de 1 segundo.)

2. Inserte la batería en el cargador
Inserte la batería en el cargador tal como se indica en la **Fig. 1** y en la **Fig. 2**.
Asegúrese de que la batería quede completamente apoyada en el cargador.

3. Carga
Cuando inserte una batería en el cargador, la lámpara piloto permanecerá continuamente encendida en rojo.

Cuando la batería se haya cargado completamente, la lámpara piloto parpadeará en rojo. (A intervalos de 1 segundo.) (Vea las **Tabla 1**)

(1) Indicaciones de la lámpara piloto
Las indicaciones de la lámpara piloto y amarilla, mostradas en la **Tabla 1**, se producirán de acuerdo con la condición del cargador o de la batería.

Tabla 1

Indicaciones de la lámpara piloto				
La lámpara piloto se encenderá o parpadeará en rojo.	Antes de la carga	Parpadeo	Se encenderá durante 0,5 segundos. No se encenderá durante 0,5 segundos. (Apagada durante 0,5 segundos)	/
	Durante la carga	Iluminación	Iluminación permanente	
	Carga completa	Parpadeo	Se encenderá durante 0,5 segundos. No se encenderá durante 0,5 segundos. (Apagada durante 0,5 segundos)	
	Carga imposible	Parpadeo	Se encenderá durante 0,1 segundo. No se encenderá durante 0,1 segundo. (Apagada durante 0,1 segundo)	
La lámpara piloto se encenderá en verde.	Carga imposible	Iluminación	Iluminación permanente	Mal funcionamiento de la batería o del cargador
				La temperatura de la batería es alta, lo que imposibilita la carga.

(2) Temperatura de las baterías

La temperatura de las baterías se muestra en la tabla siguiente, y las baterías que se hayan calentado deberán dejarse enfriar durante cierto tiempo antes de cargarlas.

Tabla 2 Carga de las baterías que se hayan calentado

Baterías	Temperatura con la que podrá cargarse la batería
EB2420	-5°C – 60°C
EB2430HA	0°C – 45°C

(3) Tiempo de recarga

En la **Tabla 3** se muestra el tiempo de recarga requerido de acuerdo con el tipo de batería.

Tabla 3 Tiempo de recarga (min. aprox.) a 20°C

Tensión de la batería (V)	Capacidad de la batería (Ah)			
	2,0 Ah		3,0 Ah	
24 V	EB2420	50 min.	EB2430HA	70 min.

■ : batería Ni-MH

NOTA: El tiempo de recarga puede variar de acuerdo con la temperatura ambiental y la tensión de alimentación.

4. Desenchufe el cable de alimentación del cargador del tomacorriente de CA.

5. Sostenga el cargador firmemente y saque la batería.

NOTA

Asegúrese de extraer la batería del cargador después del uso, y guárdela después.

Descarga eléctrica en caso de baterías nuevas, etc.

Como la sustancia química interna de las baterías nuevas o las que no se hayan utilizado durante mucho tiempo no está activada, la descarga eléctrica puede ser inferior cuando se utilicen por primera y segunda vez. Este fenómeno es temporal, y el tiempo normal requerido para la recarga se restablecerá recargando las baterías 2-3 veces.

Forma de hacer que las baterías duren más

(1) Recargue las baterías antes de que se hayan agotado completamente.

Si siente que la potencia de la herramienta eléctrica se debilita, deje de utilizarla y recargue su batería. Si continuase utilizando la herramienta hasta agotar la capacidad de la batería, ésta podría dañarse y su duración útil podría acortarse.

(2) Evite realizar la recarga a altas temperaturas
Una batería se calentará inmediatamente después de haberla utilizado. Si recargase tal batería

inmediatamente después de haberla utilizado, su substancia química interna se deterioraría, y la duración útil de la batería se acortaría. Deje la batería y recárguela después de que se haya enfriado durante cierto tiempo.

PRECAUCION

- Si carga la batería mientras esté caliente por haber estado mucho tiempo en un lugar sometido a la luz solar directo, o por haber acabado de utilizarla, es posible que la lámpara piloto del cargador se encienda en verde. En tales casos, deje primero que se enfríe la batería e inicie luego la carga.
- Cuando la lámpara piloto parpadee rápidamente en rojo (a intervalos de 0,2 segundos), realice una comprobación y extraiga los objetos extraños del orificio de instalación de batería del cargador. Si no hay ningún objeto extraño, es posible que la batería o el cargador funcione mal: Llévelos a un agente de servicio técnico autorizado.
- Como el microprocesador incorporado tarda 3 segundos en confirmar que la batería que estaba cargándose con el UC24YFB se ha extraído, espere 3 segundos como mínimo antes de reinsertarla para continuar cargando.
Si reinserta la batería antes de 3 segundos, es posible que no se cargue adecuadamente.

MANTENIMIENTO E INSPECCION

1. Inspeccionar los tornillos de montaje:

Regularmente inspeccionar todos los tornillos de montaje y asegurarse de que estén apretados firmemente. Si cualquier tornillo estuviese suelto, volver a apretarlo inmediatamente. El no hacer esto provocaría un riesgo serio.

2. Limpieza del cargador


Cuando el cargador esté sucio, limpiarlo con un paño suave y seco o con un paño mojado en agua jabonosa. No utilizar disolventes clóricos, gasolina o disolventes para pinturas ya que éstos funden los materiales plásticos.

3. Almacenamiento del cargador sin usar

Cuando no use el cargador, guardarlo en un lugar seco, alto o cerrado, fuera del alcance de los niños.

OBSERVACION

Debido al programa continuo de investigación y desarrollo de HITACHI estas especificaciones están sujetas a cambio sin previo aviso.

<p>English</p> <p>EC DECLARATION OF CONFORMITY</p> <p>We declare under our sole responsibility that this product is in conformity with standards EN60335, EN55014-1, EN55014-2, EN61000-3-2 and/or EN61000-3-3 in accordance with Council Directives 73/23/EEC and/or 89/336/EEC.</p> <p>* This declaration is applicable to the product affixed CE marking.</p>	<p>Italiano</p> <p>DICHIARAZIONE DI CONFORMITÀ CE</p> <p>Si dichiara sotto nostra responsabilità che questo prodotto è conforme agli standard EN60335, EN55014-1, EN55014-2, EN61000-3-2 e/o EN61000-3-3 conforme alle direttive 73/23/CEE e/o 89/336/CEE del concilio.</p> <p>* Questa dichiarazione è applicabile ai prodotti cui sono applicati i marchi CE.</p>
<p>Deutsch</p> <p>ERKLÄRUNG ZUR KONFORMITÄT MIT CE-REGELN</p> <p>Wir erklären mit alleiniger Verantwortung, daß dieses Produkt den Standards EN60335, EN55014-1, EN55014-2, EN61000-3-2 und/oder EN61000-3-3 in Übereinstimmung mit den Direktiven des Europarats 73/23/EWG und/oder 89/336/EWG entspricht.</p> <p>* Diese Erklärung gilt für Produkte, die die CE-Markierung tragen.</p>	<p>Nederlands</p> <p>EC VERKLARING VAN CONFORMITEIT</p> <p>Wij verklaren onder eigen verantwoordelijkheid dat dit produkt conform de richtlijnen EN60335, EN55014-1, EN55014-2, EN61000-3-2 en/of EN61000-3-3 voldoet aan de eisen van EEG Bepalingen 73/23/EEG en/of 89/336/EEG.</p> <p>* Deze verklaring is van toepassing op producten voorzien van de CE-markeringen.</p>
<p>Français</p> <p>DECLARATION DE CONFORMITE CE</p> <p>Nous déclarons sous notre seule et entière responsabilité que ce produit est conforme aux normes EN60335, EN55014-1, EN55014-2, EN61000-3-2 et/ou EN61000-3-3 en accord avec les Directives 73/23/CEE et/ou 89/336/CEE du Conseil.</p> <p>* Cette déclaration s'applique aux produits désignés CE.</p>	<p>Español</p> <p>DECLARACIÓN DE CONFORMIDAD DE LA CE</p> <p>Declaramos bajo nuestra única responsabilidad que este producto está de acuerdo con las normas EN60335, EN55014-1, EN55014-2, EN61000-3-2 y/o EN61000-3-3 según indican las Directrices del Consejo 73/23/CEE y/o 89/336/CEE.</p> <p>* Esta declaración se aplica a los productos con marcas de la CE.</p>
<p>Hitachi Power Tools Europe GmbH Siemensring 34, 47877 Willich, F. R. Germany Hitachi Koki Co., Ltd. Sinagawa Intercity Tower A, 15-1, Konan 2-chome Minato-ku, Tokyo, Japan</p> <p style="text-align: right;">  Y. Hirano </p>	

Hitachi Koki Co., Ltd.